

# Teileliste

ORIGINAL DÜRKOPP ADLER SERVICETEILE

## Inhalt

1. Übersicht über Schaubild- und Texttafeln
2. Schaubild- und Texttafeln
3. Verzeichnis der Teilenummern
4. Verzeichnis der Näheinrichtungen
5. Elektropläne
6. Pneumatikpläne

## So lesen Sie die Teileliste:

- Zu Ihrer Orientierung ist auf jeder Schaubildtafel und jeder Texttafel in der linken oberen Ecke die entsprechende Klassen- und Tafelnummer verzeichnet.
- Die Serviceteileliste wird ständig aktualisiert. Damit Sie jederzeit die Aktualität Ihrer Unterlagen überprüfen können, ist auf jeder Text- und Bildtafel das Datum des Änderungsstandes vermerkt. Bei den Tafeln finden Sie das Datum in der rechten unteren Ecke abgedruckt.
- In den Bildtafeln sind zum Teil eine Reihe von Einzelteilen zu Baugruppen zusammengefaßt. Hauptbaugruppen werden im Schaubild mit einer Volllinie umrahmt. Unterbaugruppen sind mit einer gestrichelten Linie umrahmt.
- Bitte beachten Sie, daß für Kleinteile (z.B. Muttern, Schrauben, Scheiben) Mindestabnahmemengen vorgesehen sind. Diese Angaben finden Sie in der Spalte "Liefermenge (Stück)". Desweiteren können bestimmte Teile nicht mehr als Einzelteile bestellt werden. In diesen Fällen wählen Sie bitte die nächst- höhere verkaufsfähige Baugruppe. Diese Einzelteile haben in der Spalte "Benennung" einen Hinweis auf die verkaufsfähigen Baugruppen.

# Spare Parts List

ORIGINAL DÜRKOPP ADLER SERVICE PARTS

## Contents

1. Outline of drawings and corresponding text tables
2. Drawings and text tables
3. List of spare parts numbers
4. List of sewing equipments
5. Electrical diagrams
6. Pneumatic diagrams

## How to read the parts list:

- For your reference and orientation each drawing and text table shows the corresponding class and table nos. in the left top corner.
- The service parts list is subject to a continuous and current up-date. You can easily recognize the issue of your up-date at one sight since the date of each up-date is mentioned on the various tables in the right bottom corner.
- In the drawings some of the single parts form a whole construction group. Main construction groups are displayed with a thick full-frame. Sub-construction groups are framed with an interrupted line.
- Please consider that for small parts (e.g. nuts, screws, washer) there are minimum order quantities. You will find this information in the column "delivery quantity (pc)". Furthermore some parts can no longer be ordered as single parts. In such a case please choose out of the saleable construction groups one group higher. These single parts bear a note on saleable construction groups in the column "Denomination"

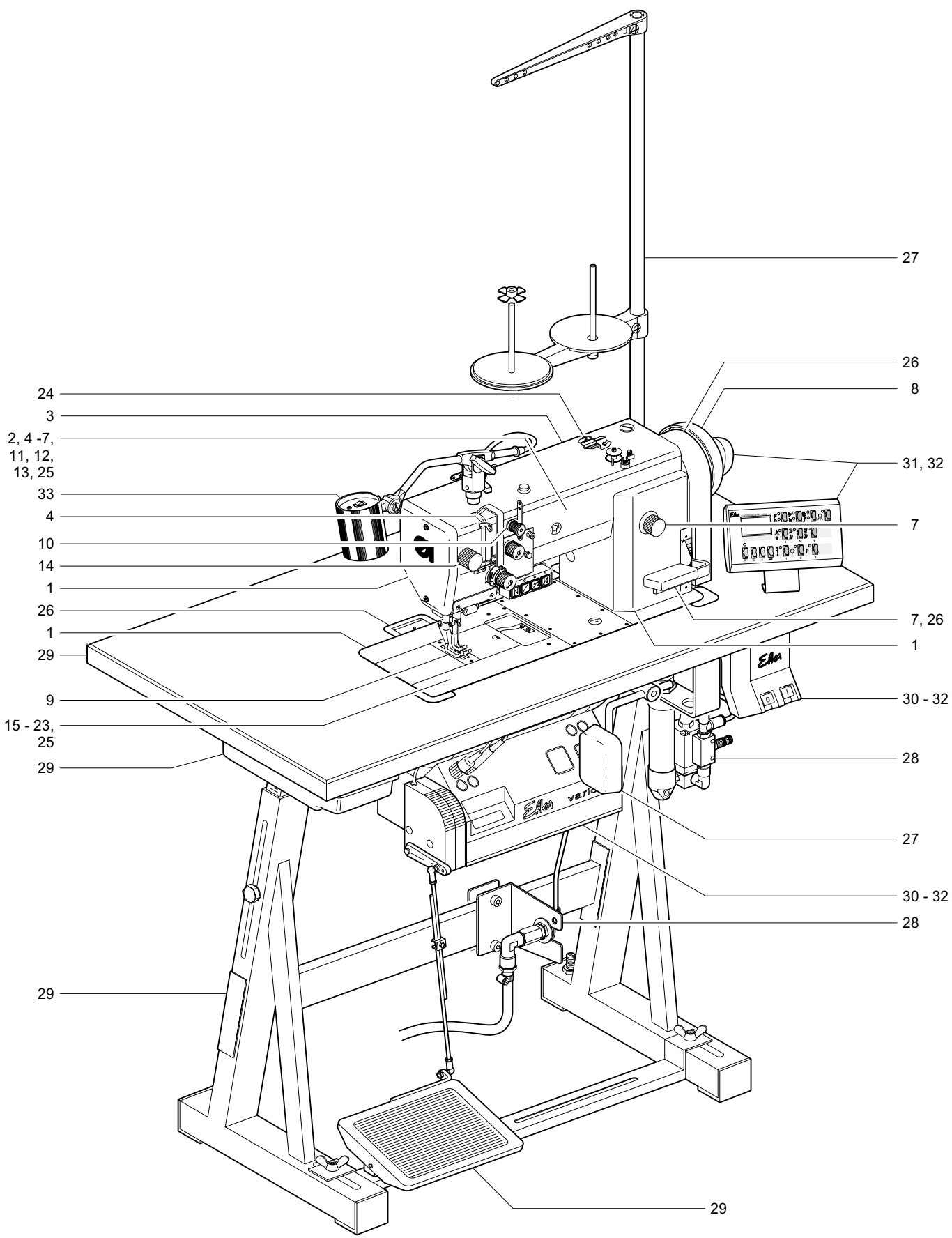
**DÜRKOPP ADLER AG**

Teile-Nr./Part-No.: 0791 467805

**Teileliste und Näheinrichtungen**  
**Spare Parts List and Sewing Equipment**

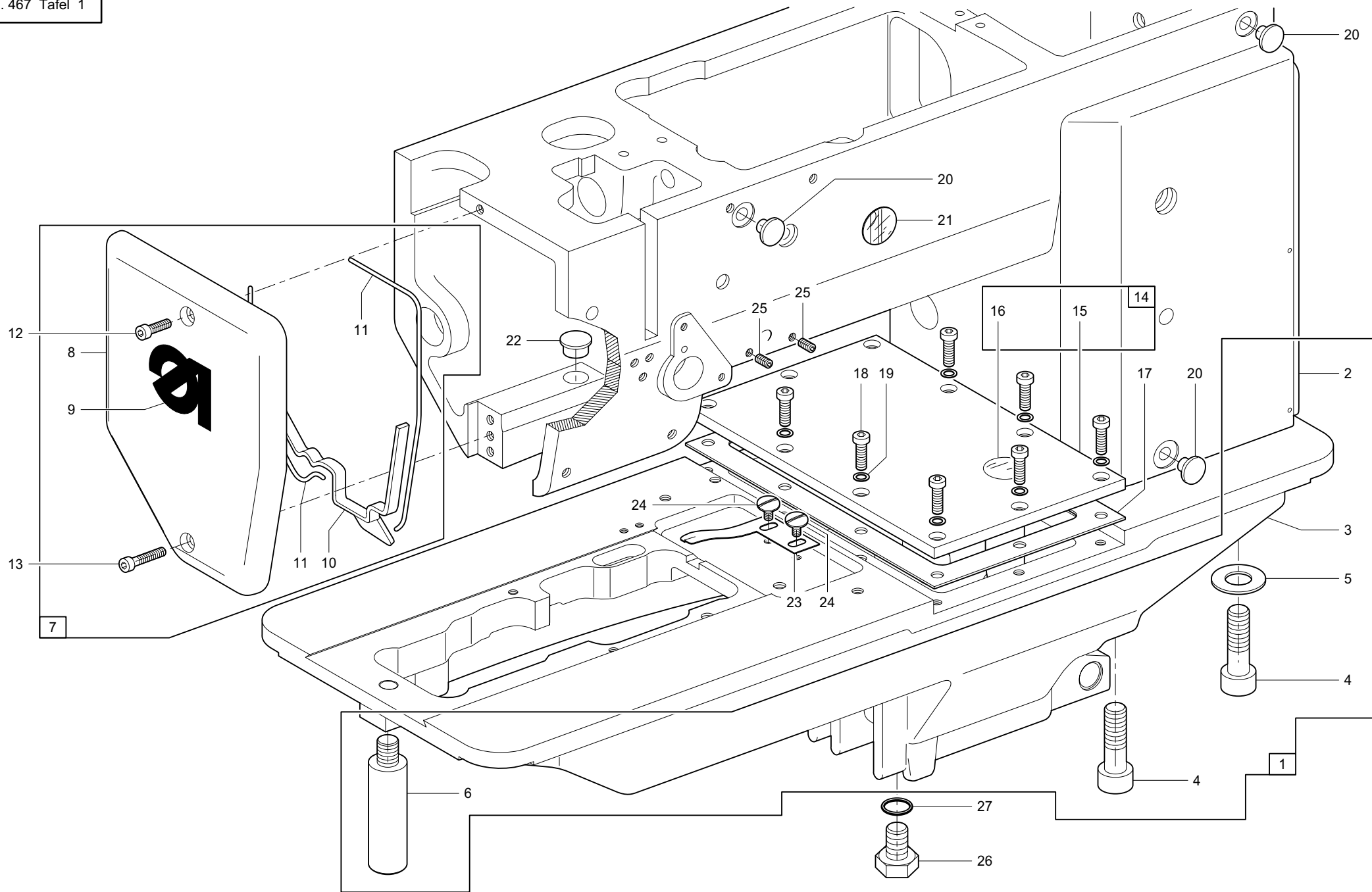
## 467-183080; -183081

<b>Inhaltsverzeichnis</b>	<b>Tafel/Table</b>	<b>Contents</b>
Oberteil	1	Machine head
Armwelle	2	Arm shaft
Armdeckel	3	Arm cover
Schwinge	4	Oscillator
Nadeltransporthebel	5	Needle feed lever
Stellwelle	6	Setting stem
Stichverstellung	7	Stitch adjustment
Handrad, Spannrolle	8	Handwheel, belt tensioner
Näheinrichtung	9	Sewing equipment
Fadenführung und Fadenspannung	10	Thread guide, thread tension
Nähfußhubverstellung	11	Sewing foot adjustment
Obertransport	12	Unison feed
Nähfußlüftung	13, 14	Sewing foot lift
Untertransport (Vorschubwelle)	15	Under feet, (advance shaft)
Untertransport (Hubwelle)	16	Lower feed, (stroke shaft)
Rutschkupplung	17	Safety coupling
Antriebswelle, Stichsteller	18	Driving shaft, stitch regulator
Greifer	19	Hook
Greiferlager, rechts(ohne Fadenabschneider) Nur für Klasse 183080	20, 21	Hook bearing, right hand (without thread cutter) Only for Cl. 467 - 183080
Greiferlager, rechts (mit Fadenabschneider) Nur für Kl. 467 - 183081	22, 23	Hook bearing, right hand (with thread cutter) Only for Cl. 467 - 183081
Spannungsauslösung	24	Tension release
Schmierung	25	Lubrication
Beipack	26, 27	Accessories
Pneumatische Verriegelung RAP-13-4	28	Pneumatic seam tacking RAP 13-4
Gestell	29	Stand
Antriebspaket FIR 1147-F.752.3 für Kl. 467 - 183080	30	Motor package FIR 1147-F.752.3 for Cl. 467 - 183080
Antriebspaket DC1600/DA820V V720 für Kl. 467 - 183081	31	Motor package DC1600/DA820V V720 for Cl. 467 - 183081
Antriebspaket VD552KV/4P720V für Kl. 467 - 183081	32	Motor package VD552KV/4P720V for Cl. 467 - 183081
Nähleuchten	33	Sewing lamps
Näheinrichtungen		Sewing equipment



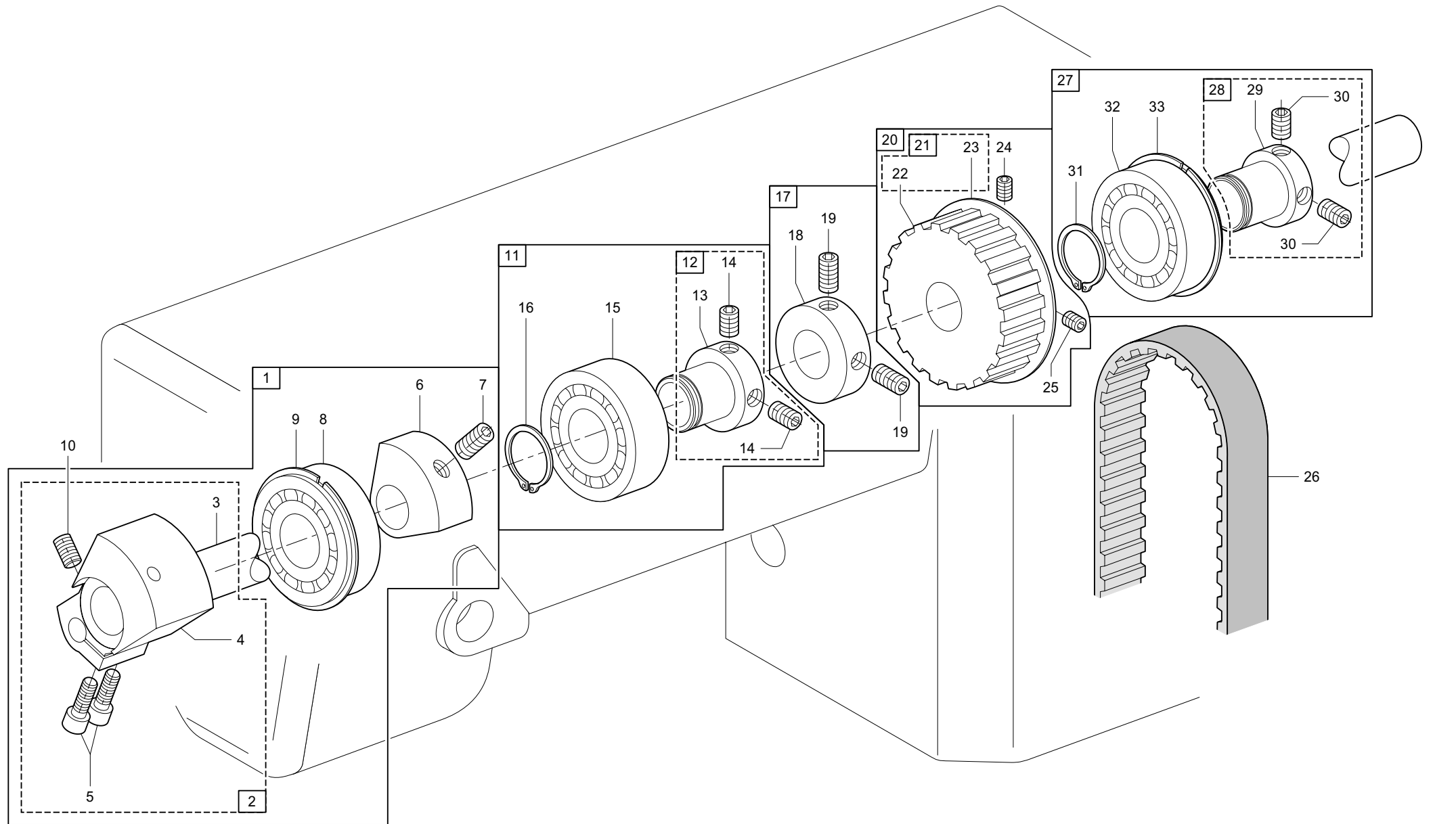
- 24
- 3
- 2, 4 -7,
- 11, 12,
- 13, 25
- 33
- 4
- 10
- 14
- 1
- 26
- 1
- 29
- 9
- 15 - 23,
- 25
- 29

- 27
- 26
- 8
- 31, 32
- 7
- 7, 26
- 1
- 30 - 32
- 28
- 27
- 30 - 32
- 28
- 29



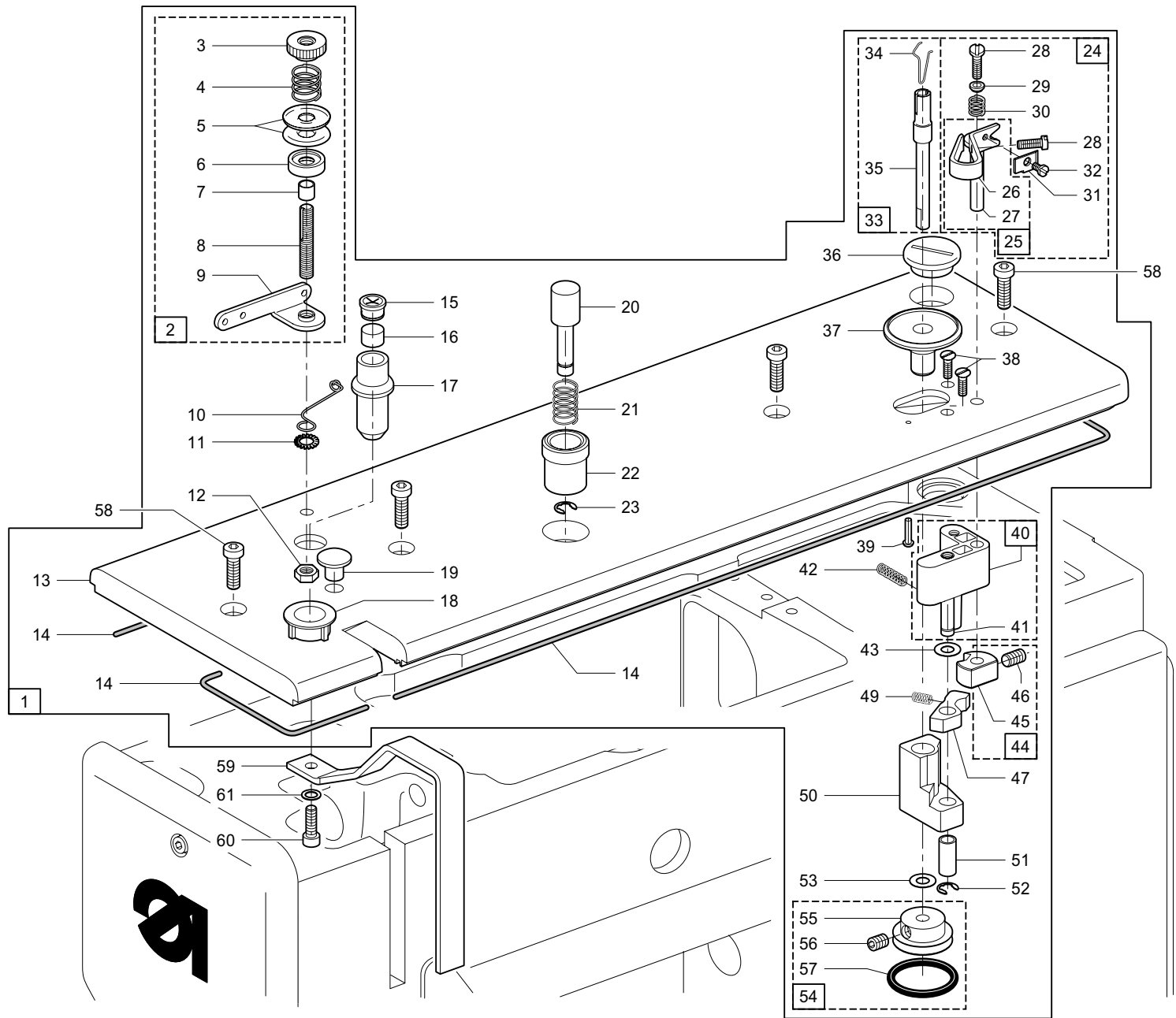
Pos. Det.	Teile Nr. Part No.	Liefermenge (Stück) delivery quantity (pc)	Benennung / Denomination	
<b>Oberteil Machine head</b>				
1			nicht lieferbar (best. aus Pos. 2 bis 6)	not available (cons. of pos. 2 up to 6)
2			nicht lieferbar	not available
3			nicht lieferbar	not available
4			nicht lieferbar	not available
5	0971 430190		Scheibe	
6	0367 140100		Fuss	
7	0467 100353		Kopfdeckel, kpl. (best. aus Pos. 8 bis 11)	(cons. of pos. 8 up to 11)
8			siehe/see Pos. 7	
9			siehe/see Pos. 7	
10	0467 100400		Ölkissen	
11	0699 989250		Rundschnur	
12	9202 042488	10	Zylinderschraube	
13	9202 042508	10	Zylinderschraube	
14	0767 140014		Deckel, kpl. (best. aus Pos. 15 und 16)	(cons. of pos. 15 and 16)
15	0367 140020		Deckel	
16	0367 140040		Ölanzeiger	
17	0367 140030		Deckeldichtung	
18	9202 042488		Zylinderschraube	
19	0396 140050	10	Dichtscheibe	
20	0767 100010	10	Stopfen	
21	0367 310180		Schauglas	
22	0990 240164	10	Verschußstopfen	
23	0067 001560		Sperrfeder	
24	0992 023677	10	Li. Zylinderschraube	
25	9205 101868	10	Gewindestift	
26	0995 110210		Verschußschraube	
27	9792 301010	10	Dichtring	

Pos. Det.	Teile Nr. Part No.	Liefermenge (Stück) delivery quantity (pc)	Benennung / Denomination	



Pos. Det.	Teile Nr. Part No.	Liefermenge (Stück) delivery quantity (pc)	Benennung / Denomination
<b>Armwelle Arm shaft</b>			
1	0467 100754		Armwelle, kpl. (best. aus Pos. 2 bis 9) (cons. of pos. 2 up to 9)
2	0467 100284		Armwelle, vollst. (best. aus Pos. 3 bis 5) (cons. of pos. 3 up to 5)
3			siehe/see Pos. 2
4			siehe/see Pos. 2
5	9202 042488	10	Zylinderschraube
6			siehe/see Pos. 1
7	9205 102783	10	Gewindestift
8	9120 080110		Rillenkugellager
9	9129 016050	10	Sprengring
10	0992 023640	10	Gewindestift
11	0767 100044		Lagerhülse, kpl. (best. aus Pos. 12 bis 16) (cons. of pos. 12 up to 16)
12	0367 100353		Lagerhülse, V (best. aus Pos. 13 und 14) (cons. of pos. 13 and 14)
13			siehe/see Pos. 12
14	9205 102478	10	Gewindestift
15	0996 086290		Rillenkugellager
16	0996 010968	10	Sicherungsring
17	0367 170013		Mitnehmerrad, V (best. aus Pos. 18 und 19) (cons. of pos. 18 and 19)
18			siehe/see Pos. 17
19	9205 102488	10	Gewindestift
20	0367 150163		Zahnriemenrad, V (best. aus Pos. 21 bis 25) (cons. of pos. 21 up to 25)
21			siehe/see Pos. 20
22			siehe/see Pos. 20
23			siehe/see Pos. 20
24	9205 102478	10	Gewindestift
25	9205 122488	10	Gewindestift
26	0367 150150		Zahnriemen
27	0767 100024		Lagerhülse, kpl. (best. aus Pos. 28 bis 33) (cons. of pos. 28 up to 33)
28			siehe/see Pos. 27
29			siehe/see Pos. 27
30	9205 102478	10	Gewindestift
31	0996 010968	10	Sicherungsring
32	9120 080110		Rillenkugellager
33			siehe/see Pos. 27

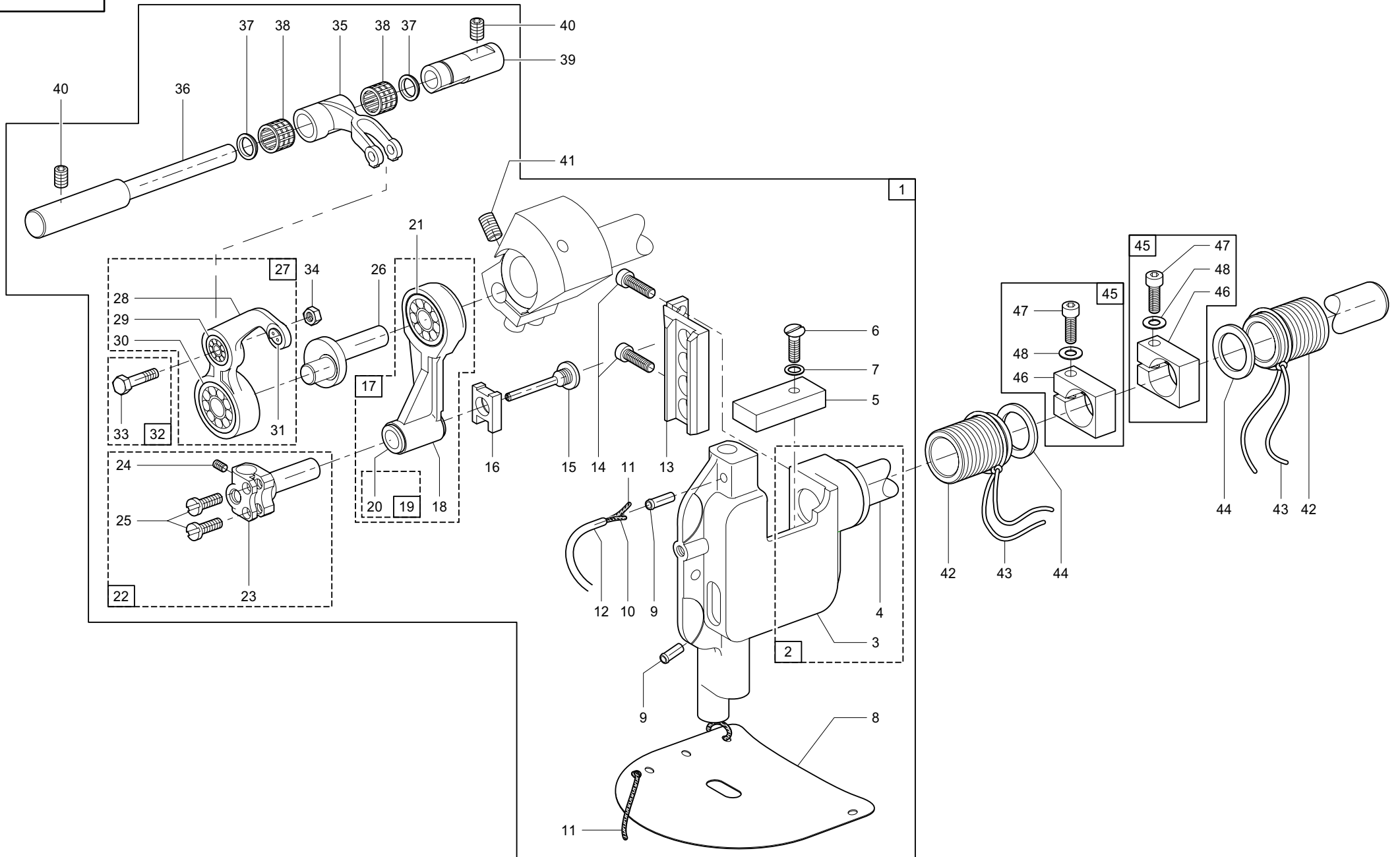
Pos. Det.	Teile Nr. Part No.	Liefermenge (Stück) delivery quantity (pc)	Benennung / Denomination
--------------	-----------------------	---	--------------------------





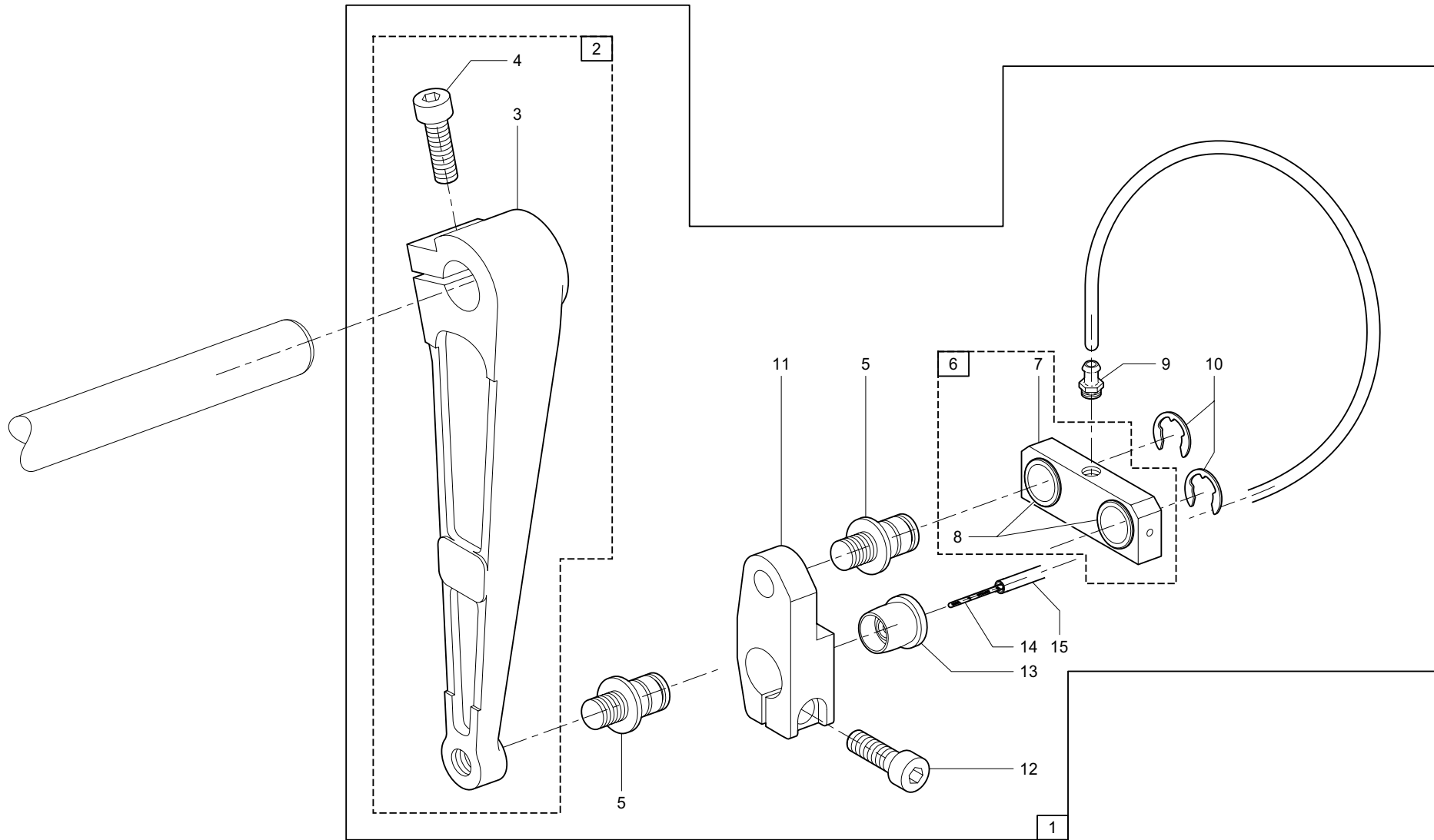
Pos. Det.	Teile Nr. Part No.	Liefermenge (Stück) delivery quantity (pc)	Benennung / Denomination
<b>Armdeckel</b> <b>Arm cover</b>			
1	0467 100734		Armdeckel, kpl. (best. aus Pos. 2 bis 57) (cons. of pos. 2 up to 57)
2	0221 110154		Vorspannung, kpl. (best. aus Pos. 3 bis 9) (cons. of pos. 3 up to 9)
3	0993 411208	10	Rändelmutter
4	0396 110470		Druckfeder
5	0037 001280		Fadenspannungsscheibe
6	0221 110150		Scheibe
7	0221 110160		Buchse
8	0396 170170		Gewindebolzen
9	0396 170160		Fadenführung
10	0367 170090		Fadenführung
11	0894 450378	10	Fächerscheibe
12	9231 000377	10	6kt.-Mutter
13			siehe/see Pos. 1
14	0699 989250		Rundschnur
15	0556 003087		Einfüllstopfen
16	0467 380050	5	Filzstopfen
17	0467 380030		Nippel
18	0467 380040		Ring
19	0170 100030	10	Schutzstopfen
20	0367 100090		Bolzen
21	0167 331030		Druckfeder
22	0367 100080		Buchse
23	0996 070088	10	Sicherungsscheibe
24	0367 170033		Auslösehebel, V (best. aus Pos. 25 bis 32) (cons. of pos. 25 up to 32)
25			siehe/see Pos. 24
26			siehe/see Pos. 24
27			siehe/see Pos. 24
28	9203 003067	10	Zylinderschraube
29	0367 170070	10	Scheibe
30	0196 001890	5	Druckfeder
31	0367 170060		Messer
32	9203 003027	10	Zylinderschraube
33	0367 170044		Spulerrad, V (best. aus Pos. 34 und 35) (cons. of pos. 34 and 35)
34	0367 170040	10	Klemmfeder
35			siehe/see Pos. 33
36	9840 136002	10	Verschlussstopfen
37	0367 170020		Bundbuchse
38	9203 313652	5	Senkschraube
39	0994 330757	25	Halbrundkerbnagel
40	0396 170253		Spulerbock, V (mit Pos. 41) (with pos. 41)
41			siehe/see Pos. 40

Pos. Det.	Teile Nr. Part No.	Liefermenge (Stück) delivery quantity (pc)	Benennung / Denomination
42	0067 320150	10	Druckfeder
43	0998 881040	10	Paßscheibe
44	0396 170283		Auslösenocken, V (best. aus Pos. 45 und 46) (cons. of pos. 45 and 46)
45			siehe/see Pos. 44
46	9205 162168	10	Gewindestift
47	0396 170270		Einrückkloben
49	0396 170080	10	Druckfeder
50	0396 170260		Spulerarm
51	0396 170060		Hülse
52	0996 070068	10	Sicherungsscheibe
53	0430 277360	10	Scheibe
54	0367 170083		Spulerrad, V (best. aus Pos. 55 bis 57) (cons. of pos. 55 up to 57)
55			siehe/see Pos. 54
56	9205 102168	10	Gewindestift
57	0998 861590	10	O-Ring
58	9202 042488	10	Zylinderschraube
59	0467 100010		Fadenhebelschutz
60	9202 002067	10	Zylinderschraube
61	9330 000087	10	Scheibe



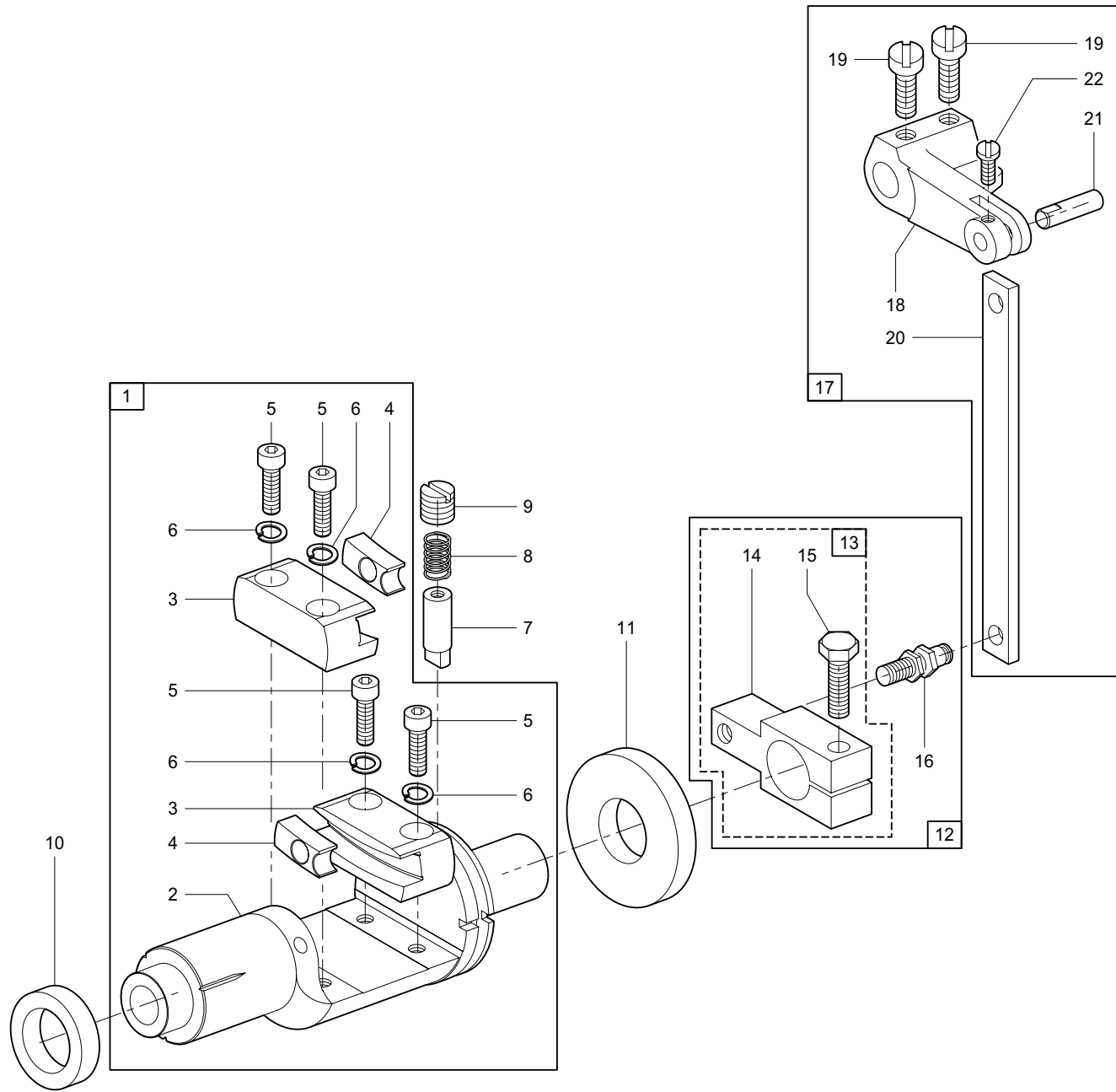
Pos. Det.	Teile Nr. Part No.	Liefermenge (Stück) delivery quantity (pc)	Benennung / Denomination	
			<b>Schwinge Oscillator</b>	
1	0767 120014		Schwinge, kpl. (best. aus Pos. 2 bis 38)	(cons. of pos. 2 up to 38)
2	0367 120283		Nadelst.schwinge, kpl. (best. aus Pos. 3 und 4)	(cons. of pos. 3 and 4)
3			siehe/see Pos. 2	
4			siehe/see Pos. 2	
5	0367 120100		Ölkissen	
6	9203 313668	25	Senkschraube	
7	9330 200097	10	Scheibe	
8	0367 120270		Platte	
9	0367 120080		Nippel	
10	9041 100020		Öldocht	
11	9041 100031		Öldocht	
12	0699 979100		Schlauch	
13	0367 120050		Gleitführung	
14	9202 042078	25	Zylinderschraube	
15	0367 120110		Gewindebolzen	
16	0367 120040		Gleitstein	
17			siehe/see Pos. 1	
18			siehe/see Pos. 1	
19	0367 120030		Buchse	
20			siehe/see Pos. 1	
21	0996 082300		Rillenkugellager	
22	0367 120023		Nadelstangenkloben, kpl. (best. aus Pos. 23 bis 25)	(cons. of pos. 23 up to 25)
23			siehe/see Pos. 22	
24	9205 161558	10	Gewindestift	
25	9203 003662	10	Zylinderschraube	
26	0367 110520		Fadenh.kurbel	
27	0467 110013		Fadenhebel, V (best. aus Pos. 28 bis 31)	(cons. of pos. 28 up to 31)
28			siehe/see Pos. 27	
29	0996 082310		Rillenkugellager	
30	0996 082300		Rillenkugellager	
31	0367 110010		Öse	
32	0367 110040		Lenkerbolzen (best. aus Pos. 33)	(cons. of pos. 33)
33			siehe/see Pos. 32	
34	9231 000367	10	6kt.-Mutter	
35	0367 110030		Fadenhebellenkler	
36	0367 110060		Bolzen	
37	0367 110050	5	Dichtscheibe	
38	0211 000208		Nadelkranz	
39	0367 110070		Buchse	
40	9205 102168	10	Gewindestift	
41	0992 023640	10	Gewindestift	

Pos. Det.	Teile Nr. Part No.	Liefermenge (Stück) delivery quantity (pc)	Benennung / Denomination	
42	0367 310330		Buchse	
43	0367 120160		Öldocht	
44	0998 880120	5	Stützscheibe	
45	0367 120093		Klemmkloben, V (best. aus Pos. 46 bis 48)	(cons. of pos. 46 up to 48)
46			siehe/see Pos. 45	
47	9202 002098		Zylinderschraube	
48	9330 000087		Scheibe	



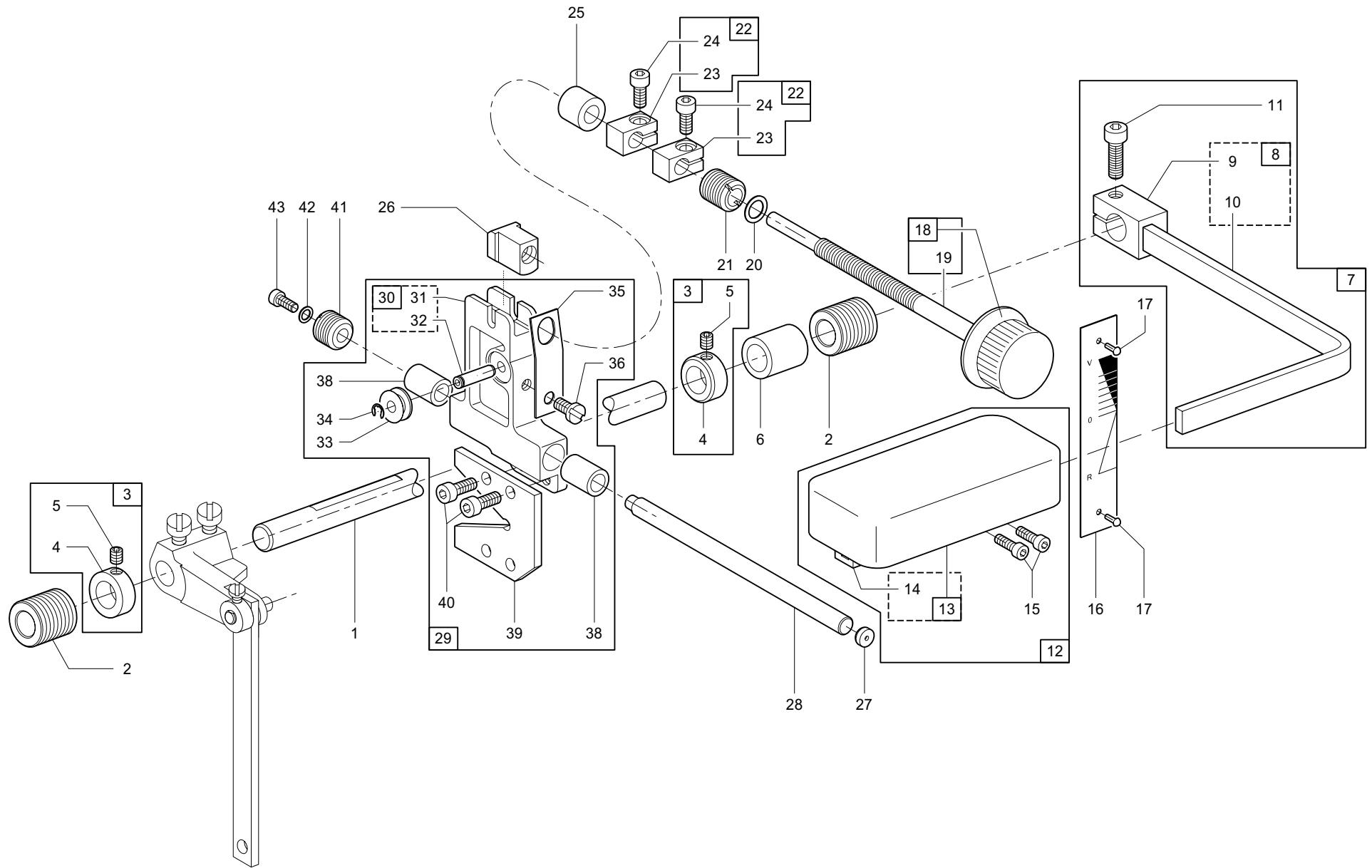
Pos. Det.	Teile Nr. Part No.	Liefermenge (Stück) delivery quantity (pc)	Benennung / Denomination	
<b>Nadeltransporthebel Needle feed lever</b>				
1	0367 310204		Nadeltr.hebel, kpl. (best. aus Pos. 2 bis 15)	(cons. of pos. 2 up to 15)
2	0367 311363		Hebel, V (best. aus Pos. 3 und 4)	(cons. of pos. 3 and 4)
3			siehe/see Pos. 2	
4	9202 002908	10	Zylinderschraube	
5	0067 160490		Bolzen	
6	0367 311343		Zugstange, V (best. aus Pos. 7 und 8)	(cons. of pos. 7 and 8)
7	0367 310020		Zugstange	
8	0367 310030		Buchse	
9	0367 160320		Nippel	
10	0996 070118	10	Sicherungsscheibe	
11	0367 310010		Kloben	
12	9202 002898	10	Zylinderschraube	
13	0367 160640	10	Dichtstopfen	
14	9041 100015		Öldocht	
15	0699 979100	5 m	Schlauch	

Pos. Det.	Teile Nr. Part No.	Liefermenge (Stück) delivery quantity (pc)	Benennung / Denomination	



Pos. Det.	Teile Nr. Part No.	Liefermenge (Stück) delivery quantity (pc)	Benennung / Denomination	
<b>Stellwelle Setting stem</b>				
1	0367 160064		Stellwelle, kpl. (best. aus Pos. 2 bis 6)	(cons. of pos. 2 up to 6)
2			siehe/see Pos. 1	
3			siehe/see Pos. 1	
4	0367 160090		Gleitstein	
5	9202 002498	10	Zylinderschraube	
6	0894 700738	10	Federring	
7	0367 160110		Keil	
8	0367 160120		Druckfeder	
9	0993 521578	5	Gewindestift	
10	0998 856800		Simmerring	
11	0998 857800		Simmerring	
12	0367 160383		Kloben, kpl. (best. aus Pos. 13 bis 16)	(cons. of pos. 13 up to 16)
13	0367 160373		Kloben, V (best. aus Pos. 14 und 15)	(cons. of pos. 14 and 15)
14			siehe/see Pos. 13	
15	9201 113338	10	6kt.-Schraube	
16	0367 160380		Bolzen	
17	0367 160344		Hebel, kpl. (best. aus Pos. 18 bis 22)	(cons. of pos. 18 up to 22)
18	0367 160340		Hebel	
19	0992 023800	10	Zylinderschraube	
20	0367 160350		Zugstange	
21	0367 160360		Bolzen	
22	9203 003658	10	Zylinderschraube	

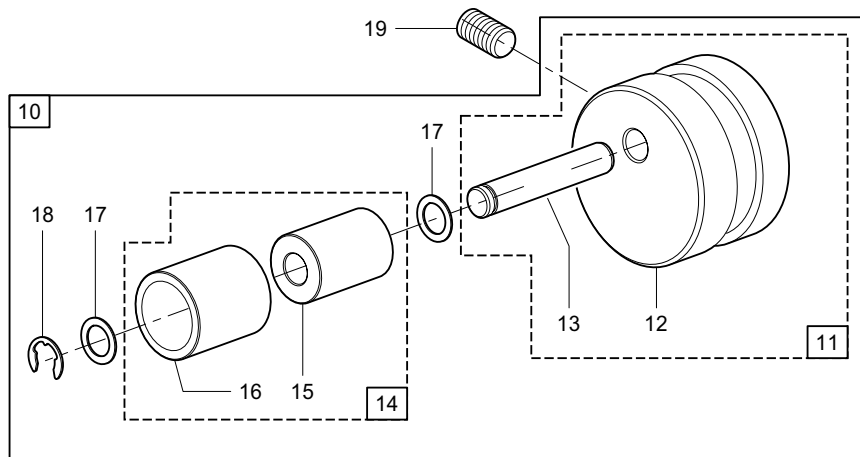
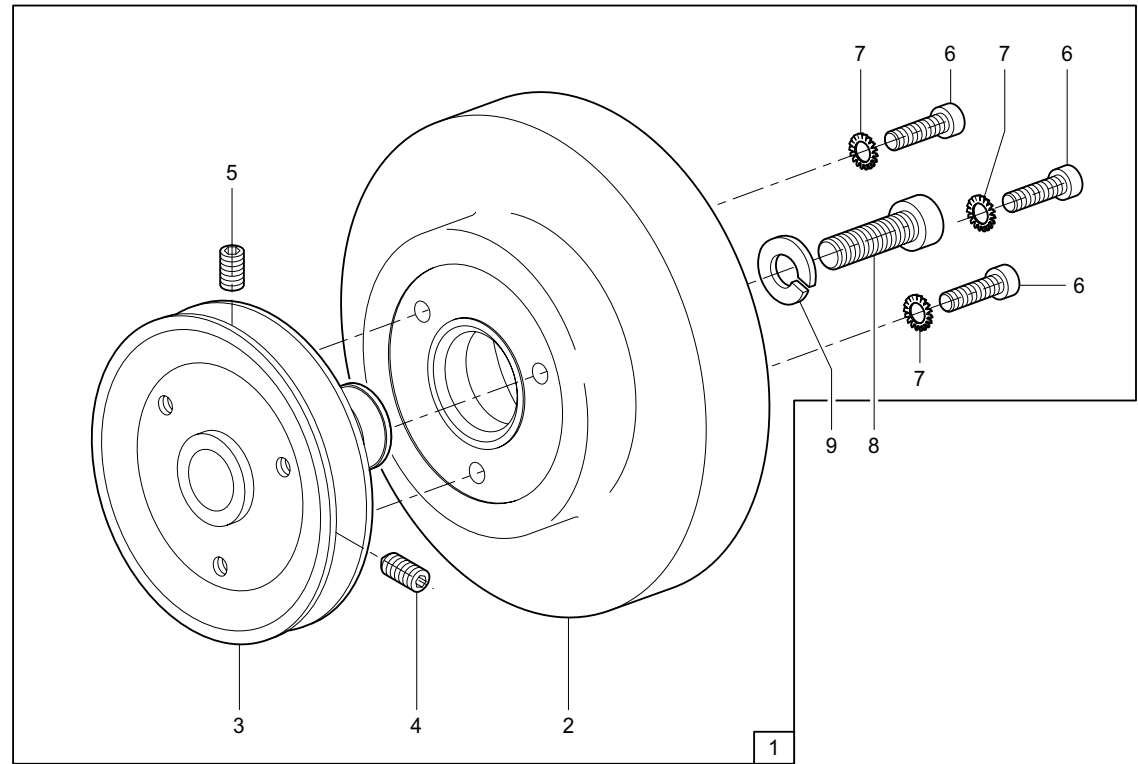
Pos. Det.	Teile Nr. Part No.	Liefermenge (Stück) delivery quantity (pc)	Benennung / Denomination	





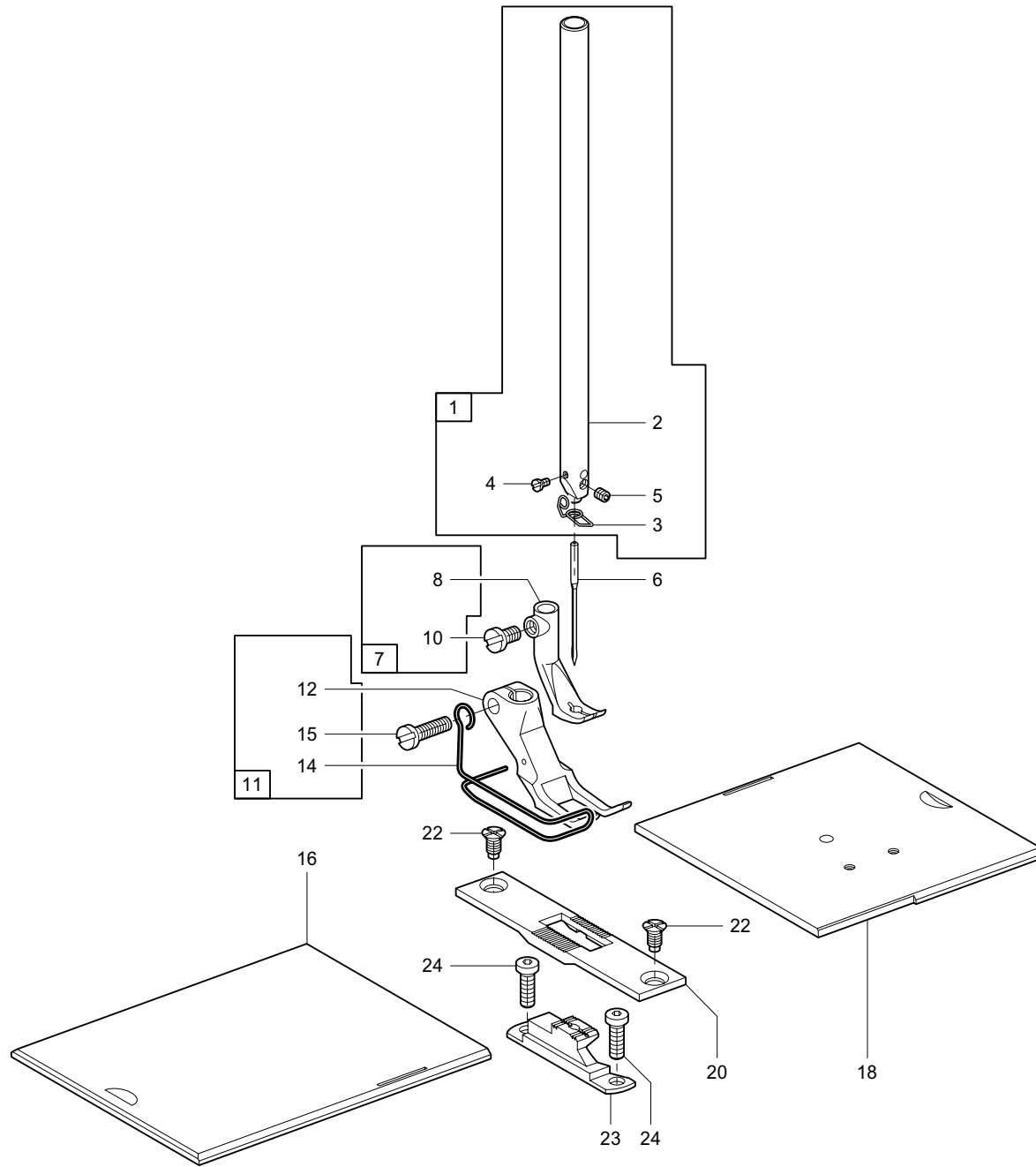
Pos. Det.	Teile Nr. Part No.	Liefermenge (Stück) delivery quantity (pc)	Benennung / Denomination	
<b>Stichverstellung Stitch adjustment</b>				
1	0367 160420		Achse	
2	0367 130170		Buchse	
3	0367 130153		Stellring, V	
4			(best. aus Pos. 4 und 5)	(cons. of pos. 4 and 5)
5	9203 003948	10	siehe/see Pos. 3	
6	0367 160690		Zylinderschraube	
7	0367 160583		Buchse	
8			Stichstellergriff	
9			(best. aus Pos. 8 bis 11)	(cons. of pos. 8 up to 11)
10			siehe/see Pos. 7	
11	9202 002908	10	(best. aus Pos. 9 und 10)	
12	0367 160523		siehe/see Pos. 7	
13			siehe/see Pos. 7	
14			Zylinderschraube	
15	9202 002078	10	Polster, kpl.	
16	0367 160600		(best. aus Pos. 13 bis 15)	(cons. of pos. 13 up to 15)
17	0994 330436	10	siehe/see Pos. 12	
18	0367 160563		siehe/see Pos. 12	
19			Zylinderschraube	
20	0053 000350	25	Stichstellerskala	
21	0367 160390		Halbrundkerbnagel	
22	0367 160333		Gewindespindel	
23			(mit Pos. 19)	(with pos. 19)
24			siehe/see Pos. 18	
25			Scheibe	
26			Buchse	
27			Klemmkloben	
28			(best. aus Pos. 23 und 24)	(cons. of pos. 23 and 24)
29			siehe/see Pos. 22	
30	9202 002473	10	Zylinderschraube	
31	0367 160750		Distanzhülse	
32	0367 160400		Ausgleichstück	
33	0467 160230		Stopfen	
34	0367 160460		Gleitstange	
35	0367 160474		Gleitgabel, kpl.	
36			(best. aus Pos. 30 bis 40)	(cons. of pos. 30 up to 40)
37			siehe/see Pos. 29	
38			siehe/see Pos. 29	
39	0718 000099		Bolzen	
40	0367 160530		Rolle	
41	0996 070078	10	Sicherheitsscheibe	
42	0367 160410		Blattfeder	
43	9203 003947	10	Zylinderschraube	
44	0999 210839		Buchse	
45	0367 160610		Anschlagstück	
46	9202 002477	10	Zylinderschraube	

Pos. Det.	Teile Nr. Part No.	Liefermenge (Stück) delivery quantity (pc)	Benennung / Denomination	
41	0367 160200		Buchse	
42	9330 000087	10	Scheibe	
43	9202 002068	10	Zylinderschraube	



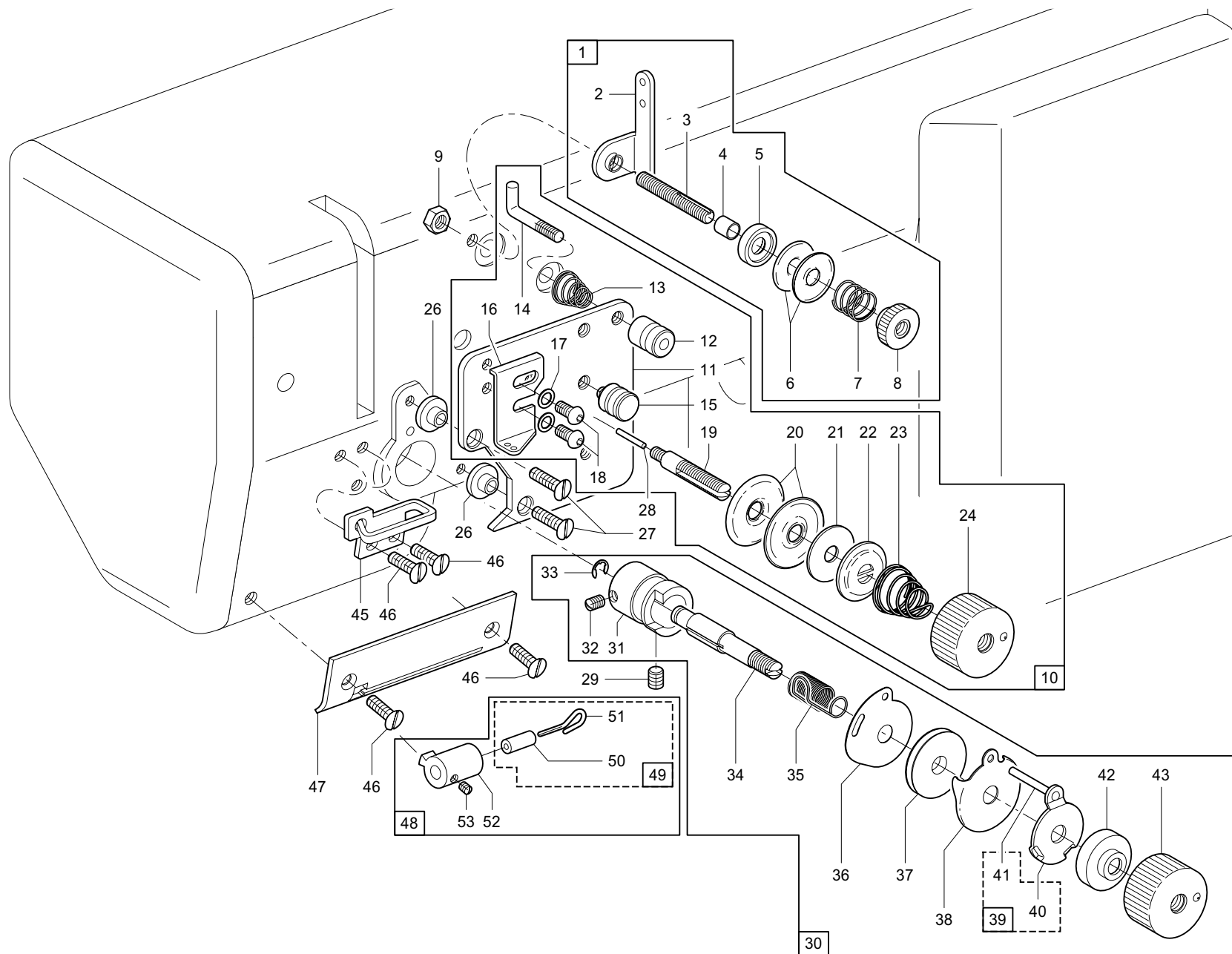
Pos. Det.	Teile Nr. Part No.	Liefermenge (Stück) delivery quantity (pc)	Benennung / Denomination	
<b>Handrad, Spannrolle Handwheel, belt tensioner</b>				
1	0367 100424		Handrad, kpl. (best. aus Pos. 2 bis 7)	(cons. of pos. 2 up to 7)
2	0367 100420		Handrad	
3	0367 100430		Riemenscheibe	
4	9205 122498	10	Gewindestift	
5	9205 102488	10	Gewindestift	
6	9202 002498	10	Zylinderschraube	
7	0894 450378	10	Fächerscheibe	
8	9202 003318	10	Zylinderschraube	
9	0894 700758		Federring	
10	0767 150144		Spannrolle, kpl. (best. aus Pos. 11 bis 18)	(cons. of pos. 11 up to 18)
11	0767 150143		Spannrolle, V (best. aus Pos. 12 und 13)	(cons. of pos. 12 and 13)
12			siehe/see Pos. 11	
13			siehe/see Pos. 11	
14	0296 150013		Lager, V (best. aus Pos. 15 und 16)	(cons. of pos. 15 and 16)
15			siehe/see Pos. 14	
16			siehe/see Pos. 14	
17	0053 000350	10	Scheibe	
18	9357 000090	25	Sicherungsscheibe	
19	9205 102798	10	Gewindestift	

Pos. Det.	Teile Nr. Part No.	Liefermenge (Stück) delivery quantity (pc)	Benennung / Denomination	



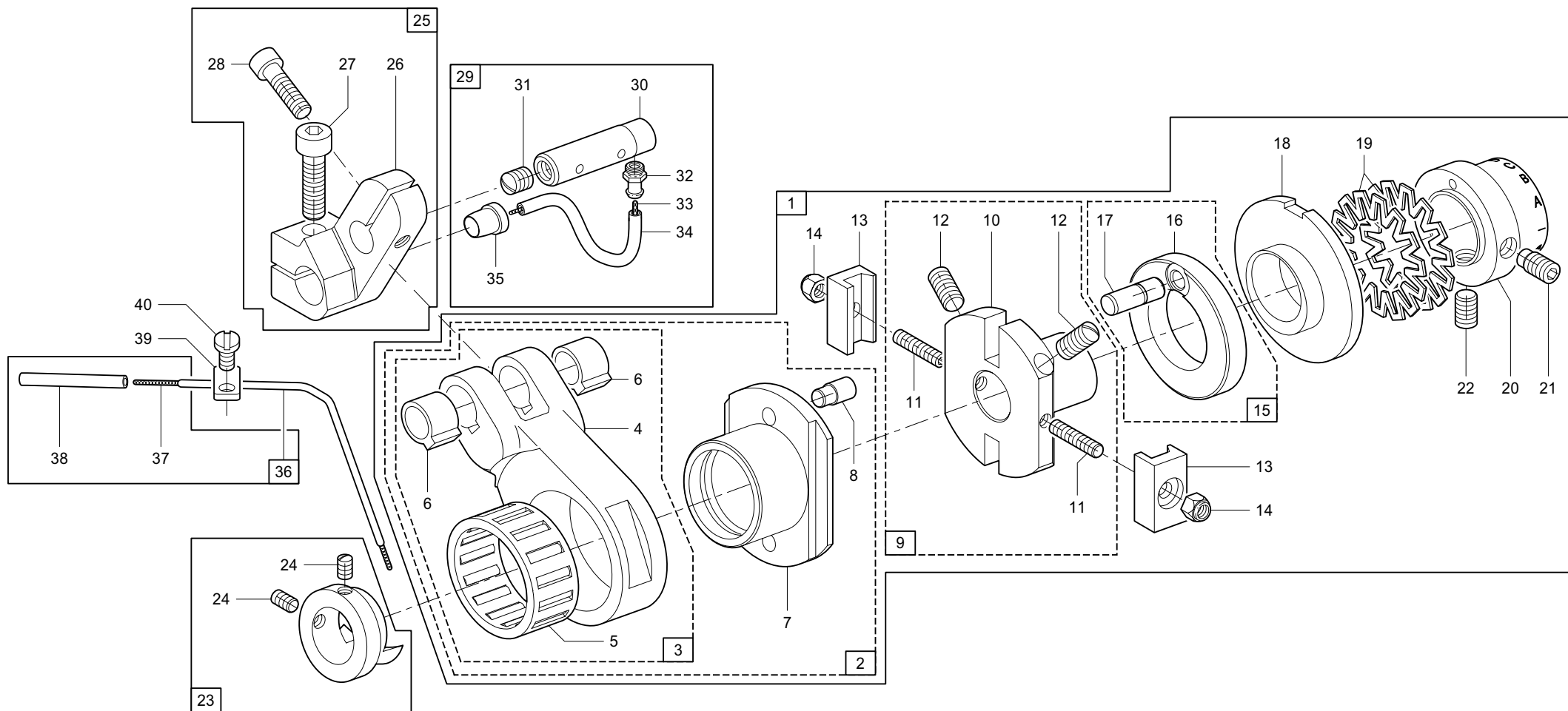
Pos. Det.	Teile Nr. Part No.	Liefermenge (Stück) delivery quantity (pc)	Benennung / Denomination
<b>Näheinrichtung Sewing equipment</b>			
1	0367 120204		Nadelstange, kpl. (best. aus Pos. 2 bis 5) (cons. of pos. 2 up to 5)
2			siehe/see Pos. 1
3	0367 120260		Fadenöse
4	9203 001807	25	Zylinderschraube
5	9205 101528	25	Gewindestift
6	9092 013419	120	Nadel (System 134-35) Nadelstärke 120
7			Transportfuß, kpl. siehe Verzeichnis der Näheinrichtungen see list of sewing equipments
8			(best. aus Pos. 8 und 10) (cons. of pos. 8 and 10)
10	9203 003637	10	siehe/see Pos.7 Zylinderschraube
11			Drückerfuß, V siehe Verzeichnis der Näheinrichtungen see list of sewing equipments
12			(best. aus Pos. 12, 14, 15) (cons. of pos. 12, 14, 15)
14			siehe/see Pos. 11 Fingerschutz
15	9203 003672	10	siehe Verzeichnis der Näheinrichtungen see list of sewing equipments
16	0367 142070		Zylinderschraube
18	0367 140090		Schieber
20			siehe Verzeichnis der Näheinrichtungen see list of sewing equipments
22	0216 000134		Schieber
23			Stichplatte
24	9202 022078	10	Senkschraube
			Transporteur
			siehe Verzeichnis der Näheinrichtungen see list of sewing equipments
			Zylinderschraube

Pos. Det.	Teile Nr. Part No.	Liefermenge (Stück) delivery quantity (pc)	Benennung / Denomination



Pos. Det.	Teile Nr. Part No.	Liefermenge (Stück) delivery quantity (pc)	Benennung / Denomination	
<b>Fadenführung und Fadenspannung</b> <b>Thread guide, thread tension</b>				
1	0221 110154		Vorspannung, kpl. (best. aus Pos. 2 bis 8)	(cons. of pos. 2 up to 8)
2	0396 170160		Fadenführung	
3	0396 170170		Gewindebolzen	
4	0221 110160		Buchse	
5	0221 110150		Scheibe	
6	0037 001280		Fadenspannungsscheibe	
7	0396 110470		Druckfeder	
8	0993 411208	10	Rändelmutter	
9	9231 000377	10	6kt.-Mutter	
10	0467 110344		Fadenspannungsträger, kpl. (best. aus Pos. 11 bis 25)	(cons. of pos. 11 up to 25)
11	0367 110110		Fadenspannungsplatte	
12	0367 110240		Druckknopf	
13	0367 110570		Kegelstumpffeder	
14	0367 110150		Zughaken	
15	0467 110250		Umlenkstift	
16	0367 110580		Fadenführung	
17	9330 000087	10	Scheibe	
18	0993 087008	10	Halbrundschraube	
19	0367 110120		Fadenspannungsbolzen	
20	0467 110220	5	Fadenspannungsscheibe	
21	0016 004010	25	Scheibe	
22	0061 001050		Stegscheibe	
23	0099 004800	3	Kegelfeder	
24	0381 110043		Rändelmutter, V	
26	0367 110130		Hülse	
27	9203 313667	10	Senkschraube	
28	0367 110380		Stift	
29	9205 102158	10	Gewindestift	
30	0367 110164		Fadenführung, kpl. (best. aus Pos. 31 bis 44)	(cons. of pos. 31 up to 44)
31	0367 110160		Verstellbuchse	
32	0993 520940	10	Gewindestift	
33	0996 070078	10	Sicherungsscheibe	
34	0367 110170		Bolzen	
35	0068 004910	3	Fadenanzugsfeder	
36	0367 110350		Zwischenscheibe	
37	0367 110340		Fadenanzugsrolle	
38	0367 110360		Scheibe	
39	0367 110183		Deckscheibe (best. aus Pos. 40 und 41)	(cons. of pos. 40 and 41)
40			siehe/see Pos. 39	
41			siehe/see Pos. 39	
42	0367 110290		Buchse	
43	0381 110043		Rändelmutter, V	

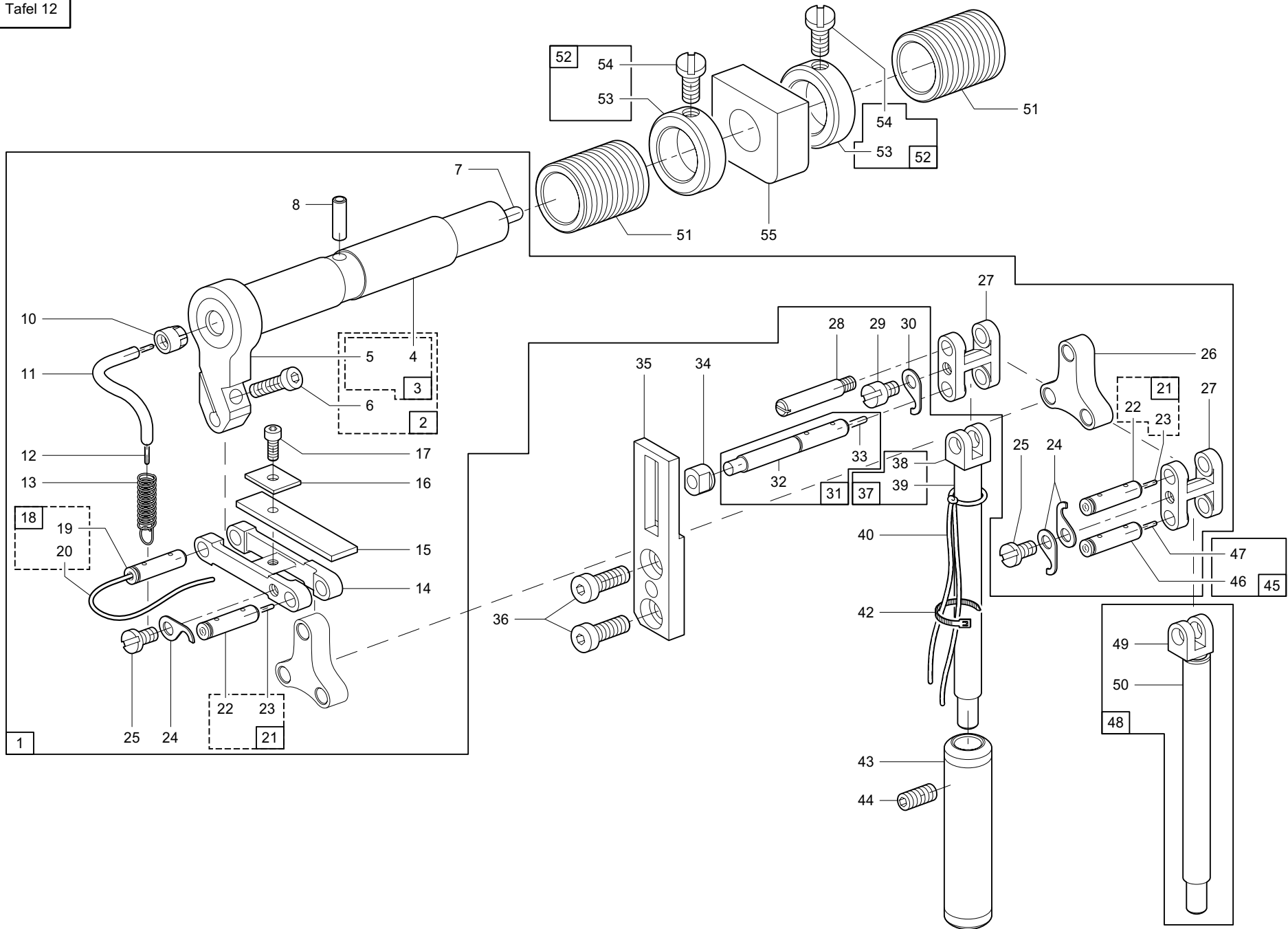
Pos. Det.	Teile Nr. Part No.	Liefermenge (Stück) delivery quantity (pc)	Benennung / Denomination	
45	0367 110370		Fadenführungsöse	
46	9203 313657	10	Senkschraube	
47	0367 110310		Fadenführungsblech	
48	0367 110334		Fadenführung, kpl. (best. aus Pos. 49 bis 53)	(cons. of pos. 49 up to 53)
49	0367 110333		Haken (best. aus Pos. 50 und 51)	(cons. of pos. 50 and 51)
50			siehe/see Pos. 49	
51			siehe/see Pos. 49	
52	0367 110300		Fadenführungskörper	
53	0893 520720	25	Gewindestift	





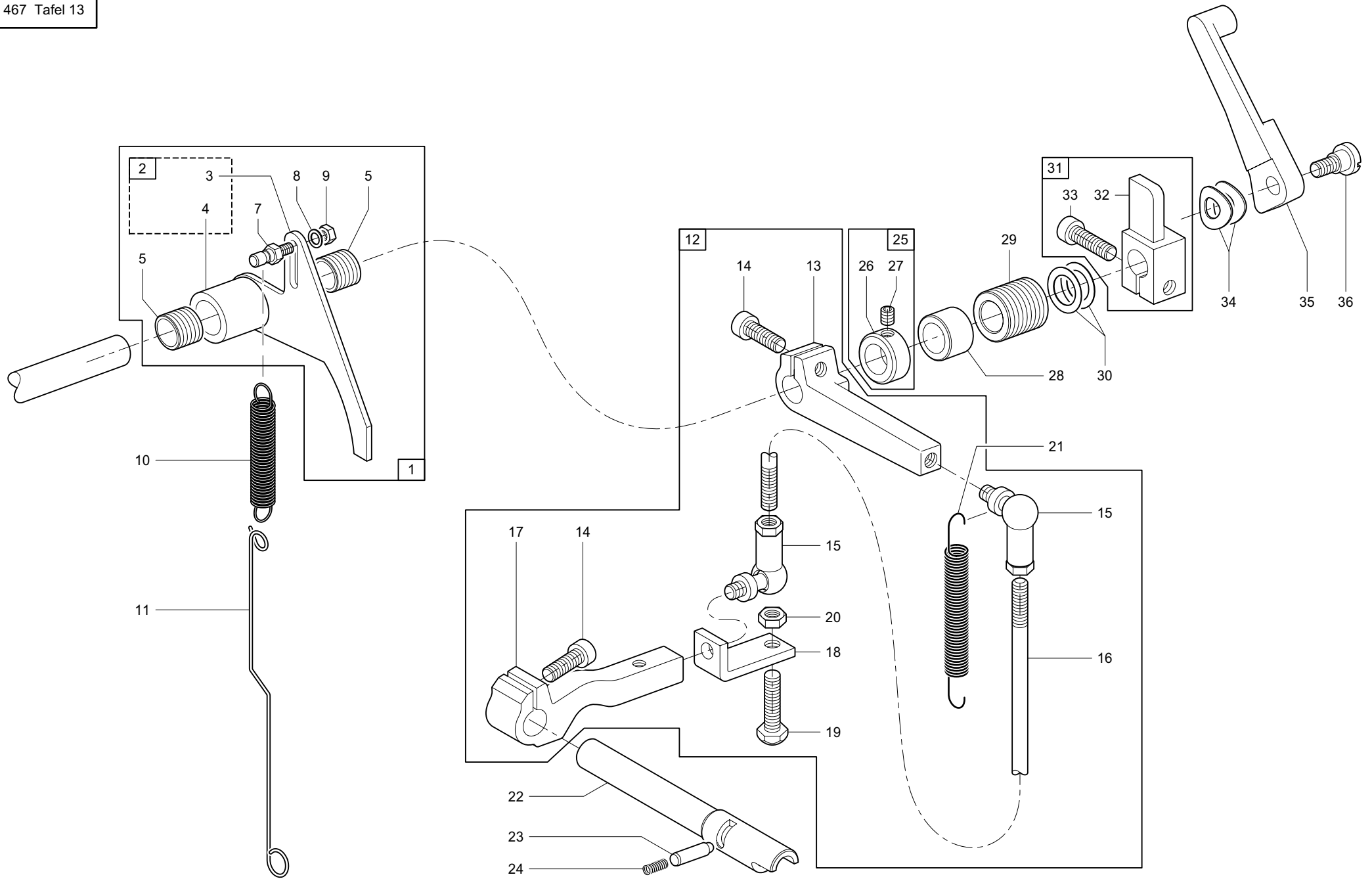
Pos. Det.	Teile Nr. Part No.	Liefermenge (Stück) delivery quantity (pc)	Benennung / Denomination
<b>Nähfußhubverstellung</b> <b>Sewing foot adjustment</b>			
1	0477 310044		Exzenter, kpl. (best. aus Pos. 2 bis 22) (cons. of pos. 2 up to 22)
2			siehe/see Pos. 1
3			siehe/see Pos. 1
4			siehe/see Pos. 1
5	0999 232213		Nadelhülse
6			siehe/see Pos. 1
7			siehe/see Pos. 1
8	0367 310380		Bolzen
9			siehe/see Pos. 1
10			siehe/see Pos. 1
11	9205 101918	10	Gewindestift
12	0993 521170	10	Gewindestift
13	0367 310410		Klemmstück
14	9234 000067	10	6kt.-Mutter
15	0367 310063		Ring (best. aus Pos. 16 und 17) (cons. of pos. 16 and 17)
16			siehe/see Pos. 15
17			siehe/see Pos. 15
18	0367 310050		Exzenterscheibe
19	0894 451368		Sternfeder
20	0367 310070		Skalenscheibe
21	0993 941118	10	Gewindestift
22	9205 102478	10	Gewindestift
23	0467 310344		Buchse, V (mit Pos. 24) (with pos. 24)
24	0993 520940	10	Gewindestift
25	0367 310133		Kloben, kpl. (best. aus Pos. 26 bis 28) (cons. of pos. 26 up to 28)
26			siehe/see Pos. 25
27	9202 002908	10	Zylinderschraube
28	9202 002778	10	Zylinderschraube
29	0767 310063		Bolzen, kpl. (best. aus Pos. 30 bis 35) (cons. of pos. 30 up to 35)
30	0367 310160		Bolzen
31	0993 521140	10	Gewindestift
32	0367 160320		Nippel
33	9041 100015	3 m	Öldocht
34	0699 979100	5 m	Schlauch
35	0367 310360	5	Dichtstopfen
36	0467 310333		Ölrohr, V (mit Pos. 37 und 38) (with pos. 37 and 38)
37			siehe/see Pos. 36
38			siehe/see Pos. 36
39	0467 310350		Blech
40	9203 003637	10	Zylinderschraube

Pos. Det.	Teile Nr. Part No.	Liefermenge (Stück) delivery quantity (pc)	Benennung / Denomination
--------------	-----------------------	---	--------------------------



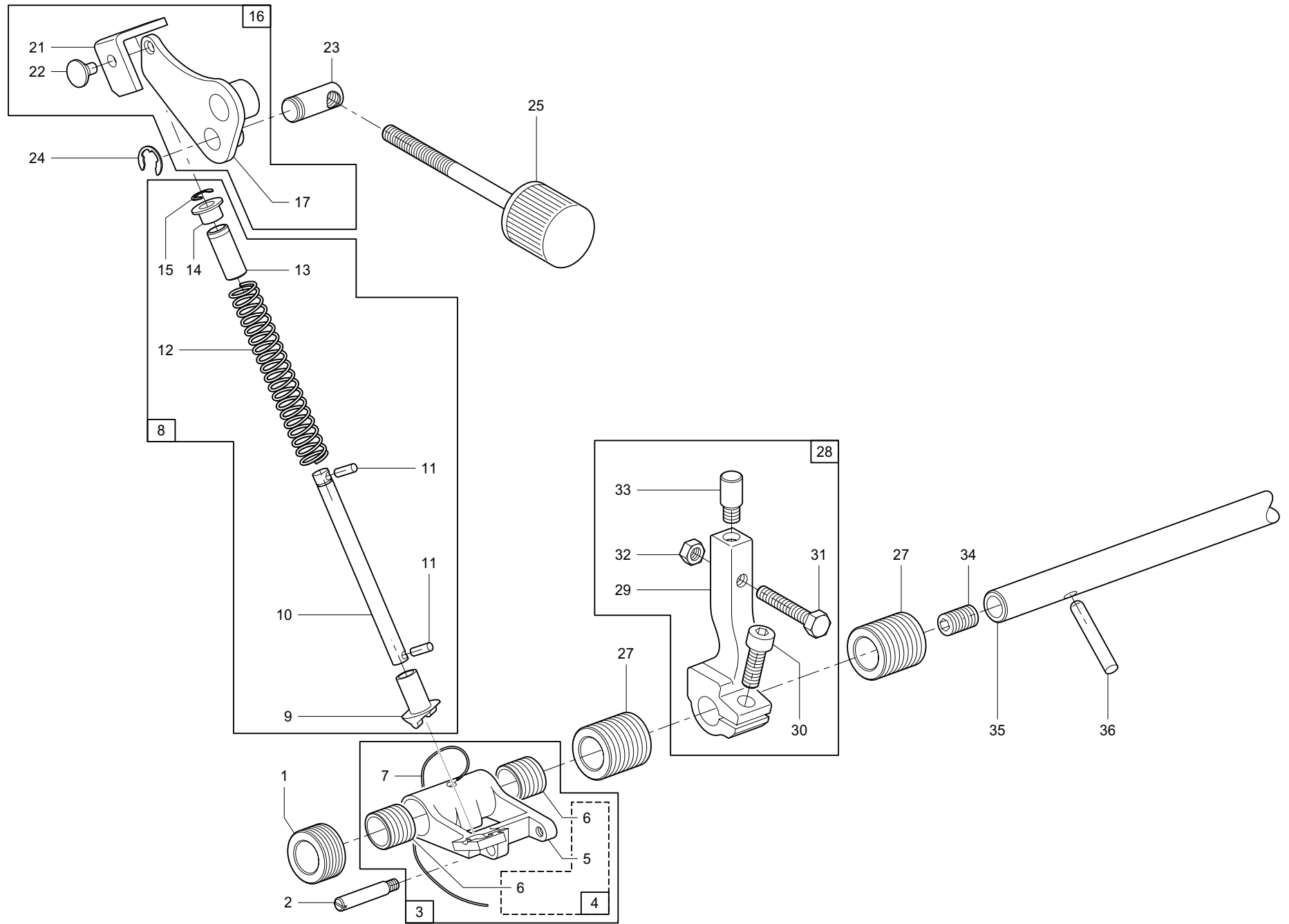
Pos. Det.	Teile Nr. Part No.	Liefermenge (Stück) delivery quantity (pc)	Benennung / Denomination	
<b>Obertransport Unison feed</b>				
1	0767 310074		Gelenk, kpl. (best. aus Pos. 2 bis 27)	(cons. of pos. 2 up to 27)
2	0767 310043		Welle, V (best. aus Pos. 3 bis 6)	(cons. of pos. 3 up to 6)
3			siehe/see Pos. 2	
4			siehe/see Pos. 2	
5			siehe/see Pos. 2	
6	9202 042087	10	Zylinderschraube	
7	9041 100050	2 m	Öldocht	
8	0467 310100		Stift	
10	0367 310370	3	Dichtstopfen	
11	0699 979100	5 m	Schlauch	
12	9041 100015	3 m	Öldocht	
13	0467 310220		Feder	
14	0467 310130		Zugstange	
15	0467 310140		Ölkissen	
16	0467 310150		Blech	
17	9202 001653	10	Zylinderschraube	
18	0467 310173		Bolzen, kpl. (best. aus Pos. 19 und 20)	(cons. of pos. 19 and 20)
19	0367 310190		Bolzen	
20	9041 100015	3 m	Öldocht	
21	0467 310163		Bolzen, kpl. (best. aus Pos. 22 und 23)	(cons. of pos. 22 and 23)
22	0367 310190		Bolzen	
23	9041 100015	3 m	Öldocht	
24	0367 310280		Sicherungsblech	
25	9203 003627	10	Zylinderschraube	
26	0467 310180		Lenker	
27	0367 310210		Gelenk	
28	0467 310200		Bolzen	
29	9203 403670	10	Zapfenschraube	
30	0367 310280		Sicherungsblech	
31	0467 310213		Bolzen, kpl. (best. aus Pos. 32 und 33)	(cons. of pos. 32 and 33)
32			siehe/see Pos. 31	
33	0699 991582	3	Pfeifenreiniger	
34	0367 130640		Gleitstein	
35	0367 130630		Führung	
36	9202 022488	10	Zylinderschraube	
37	0467 130283		Stoffdrückerstange, V (best. aus Pos. 38 und 39)	(cons. of pos. 38 and 39)
38			siehe/see Pos. 37	
39			siehe/see Pos. 37	
40	0367 130680		Öldocht	
42	9840 121001		Kabelbinder	

Pos. Det.	Teile Nr. Part No.	Liefermenge (Stück) delivery quantity (pc)	Benennung / Denomination	
43	0367 130920		Buchse	
44	0993 952948	5	Gewindestift	
45	0467 310163		Bolzen, kpl. (best. aus Pos. 46 und 47)	(cons. of pos. 46 and 47)
46	0367 310190		Bolzen	
47	9041 100015	3 m	Öldocht	
48	0367 310233		Transportfußstange, V (best. aus Pos. 49 und 50)	(cons. of pos. 49 and 50)
49			siehe/see Pos. 48	
50			siehe/see Pos. 48	
51	0367 310330		Buchse	
52	0367 310153		Stellring, V (best. aus Pos. 53 und 54)	(cons. of pos. 53 and 54)
53	0367 310150		Stellring	
54	0993 061557	10	Zylinderschraube	
55	0467 380060		Filzteil	



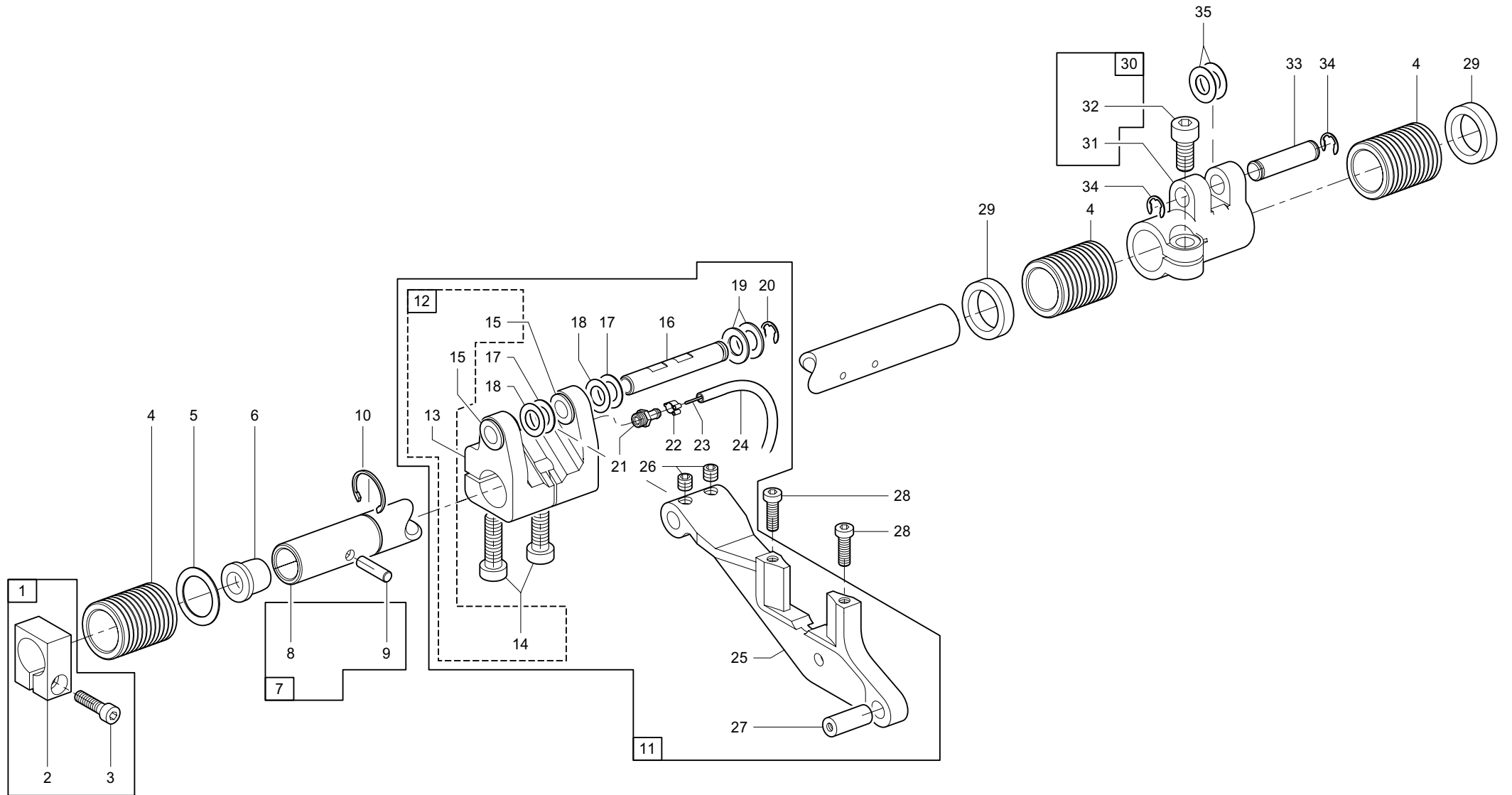
Pos. Det.	Teile Nr. Part No.	Liefermenge (Stück) delivery quantity (pc)	Benennung / Denomination	
<b>Nähfußlüftung Sewing foot lift</b>				
1	0367 160493		Federbügel, kpl. (best. aus Pos. 2 bis 9)	(cons. of pos. 2 up to 9)
2			siehe/see Pos. 1	
3			siehe/see Pos. 1	
4			siehe/see Pos. 1	
5			siehe/see Pos. 1	
7	0367 160660		Bolzen	
8	9330 000088	10	Scheibe	
9	9231 110058	10	6kt.-Mutter	
10	0367 160480		Zugfeder	
11	0367 160430		Federhaken	
12	0367 130964		Hebel, kpl. (best. aus Pos. 13 bis 20)	(cons. of pos. 13 up to 20)
13	0477 130040		Hebel	
14	9202 002898		Zylinderschraube	
15	9357 200002		Winkelgelenk	
16	0367 130960		Stange	
17	0367 110460		Hebel	
18	0367 130330		Winkel	
19	0367 130970		Kugelbolzen	
20	9231 000388	10	6kt.-Mutter	
21	0367 130440		Zugfeder	
22	0367 130140		Führungsbuchse	
23	0367 130290		Arretierbolzen	
24	0068 001830	5	Spulengehäusefeder	
25	0367 130153		Stellring, V (best. aus Pos. 26 und 27)	(cons. of pos. 26 and 27)
26			siehe/see Pos. 25	
27	9203 003948	10	Zylinderschraube	
28	0367 160040		Buchse	
29	0367 130170		Buchse	
30	0998 881110	10	Paßscheibe	
31	0367 130253		Lüfterkloben, V (best. aus Pos. 32 und 33)	(cons. of pos. 32 and 33)
32			siehe/see Pos. 31	
33	9202 002908	10	Zylinderschraube	
34	9332 500150	10	Federscheibe	
35	0367 130240		Lüfterhebel	
36	0993 991910	5	Flachkopfschraube	

Pos. Det.	Teile Nr. Part No.	Liefermenge (Stück) delivery quantity (pc)	Benennung / Denomination	



Pos. Det.	Teile Nr. Part No.	Liefermenge (Stück) delivery quantity (pc)	Benennung / Denomination	
<b>Nähfußlüftung Sewing foot lift</b>				
1	0367 130180		Buchse	
2	0467 310200		Bolzen	
3	0467 310193		Gabelhebel, kpl.	
			(best. aus Pos. 4 bis 7)	(cons. of pos. 4 up to 7)
4			siehe/see Pos. 3	
5			siehe/see Pos. 3	
6			siehe/see Pos. 3	
7	9041 100015	3 m	Öldocht	
8	0467 130354		Druckfeder, kpl.	
			(best. aus Pos. 9 bis 15)	(cons. of pos. 9 up to 15)
9	0467 130340		Federführung	
10	0367 130720		Stange	
11	0935 004395	10	Spannstift	
12	0367 130600		Druckfeder	
13	0367 130710		Hülse	
14	0568 330100		Bundbuchse	
15	0996 070088		Sicherungsscheibe	
16	0467 130304		Federhebel, V	
			(best. aus Pos. 17 bis 22)	(cons. of pos. 17 up to 22)
17			siehe/see Pos. 16	
21			siehe/see Pos. 16	
22	0367 130120		Niet	
23	0367 130130		Bolzen	
24	9357 000090	25	Sicherungsscheibe	
25	0367 130273		Spindel, V	
27	0367 130170		Buchse	
28	0367 110463		Hebel, kpl.	
			(best. aus Pos. 29 bis 33)	(cons. of pos. 29 up to 33)
29			siehe/see Pos. 28	
30	9202 002898	10	Zylinderschraube	
31	9201 112938	10	6kt.-Schraube	
32	9231 110107	10	6kt.-Mutter	
33			siehe/see Pos. 28	
34	9205 102798		Gewindestift	
35	0467 130320		Welle	
36	9301 102243		Rgkpf.-Zylinderstift	

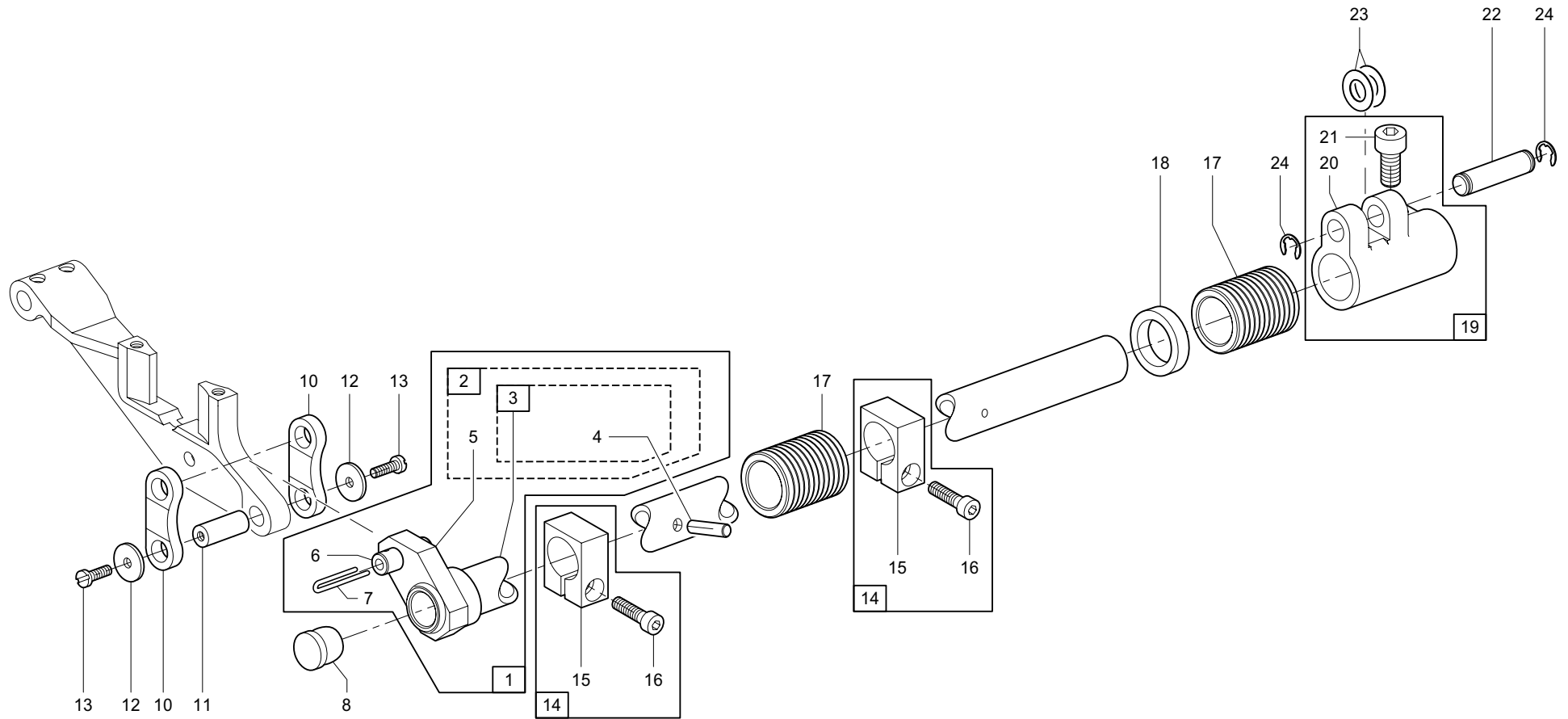
Pos. Det.	Teile Nr. Part No.	Liefermenge (Stück) delivery quantity (pc)	Benennung / Denomination	





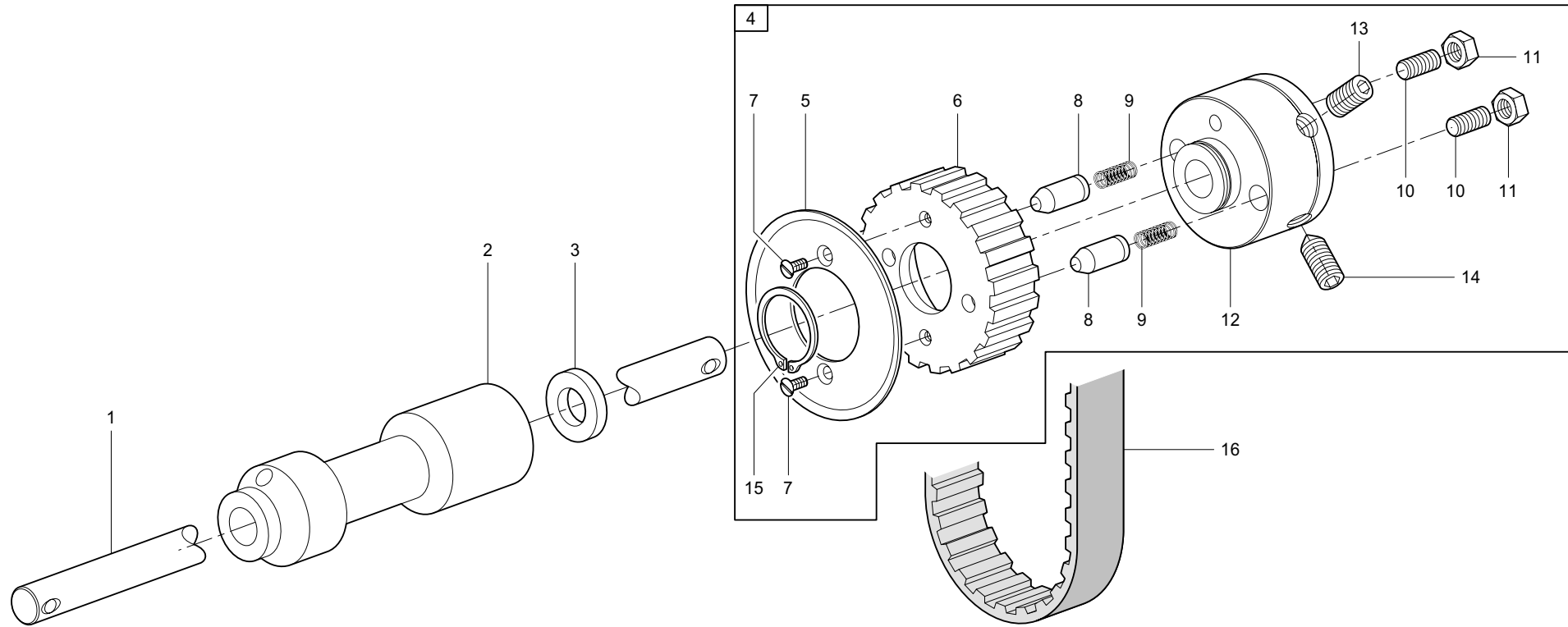
Pos. Det.	Teile Nr. Part No.	Liefermenge (Stück) delivery quantity (pc)	Benennung / Denomination	
<b>Untertransport (Vorschubwelle)</b> <b>Under feet, (advance shaft)</b>				
1	0396 160553		Stellkloben, V (best. aus Pos. 2 und 3)	(cons. of pos. 2 and 3)
2			siehe/see Pos. 1	
3	9202 002088	10	Zylinderschraube	
4	0367 160130		Buchse	
5	0998 881620	10	Paßscheibe	
6	0367 160640	10	Dichtstopfen	
7	0367 160053		Vorschubwelle, V (best. aus Pos. 8 und 9)	(cons. of pos. 8 and 9)
8			siehe/see Pos. 7	
9			siehe/see Pos. 7	
10	0998 830318	10	Halbmondtring	
11	0467 160144		Transportbalken, kpl. (best. aus Pos. 12 bis 27)	(cons. of pos. 12 up to 27)
12	0367 160233		Kloben, V (best. aus Pos. 13 bis 15)	(cons. of pos. 13 up to 15)
13			siehe/see Pos. 12	
14	9202 042908	10	Zylinderschraube	
15			siehe/see Pos. 12	
16	0367 160240		Bolzen	
17	0296 000510	10	Scheibe	
18	0467 160120	10	Scheibe	
19	0996 031118	10	Tellerfeder	
20	0996 070088	10	Sicherungsscheibe	
21	0367 160320		Nippel	
22	0999 220694	5	Schlauchklemme	
23	9041 100015	3 m	Oeldocht	
24	0699 979100	5 m	Schlauch	
25	0467 160140		Transportbalken	
26	9205 023920	10	Gewindestift	
27	0467 160220		Bolzen	
28	9202 042078	25	Zylinderschraube	
29	0999 210834		Dichtring	
30	0477 160223		Kurbel, V (best. aus Pos. 31 und 32)	(cons. of pos. 31 and 32)
31			siehe/see Pos. 30	
32	9202 042888	10	Zylinderschraube	
33	0367 160310		Bolzen	
34	0996 070088	10	Sicherungsscheibe	
35	0998 881070	10	Paßscheibe	

Pos. Det.	Teile Nr. Part No.	Liefermenge (Stück) delivery quantity (pc)	Benennung / Denomination	



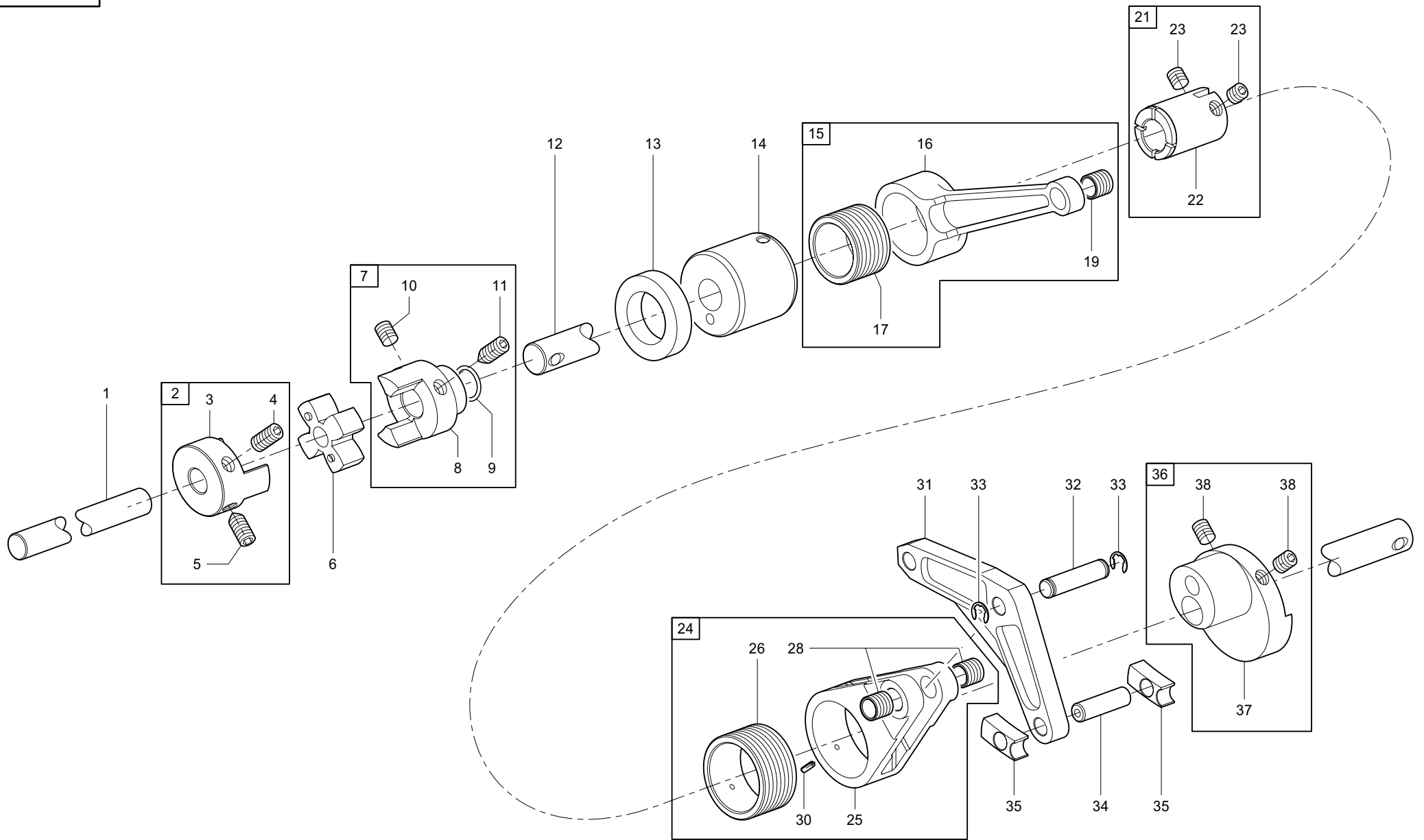
Pos. Det.	Teile Nr. Part No.	Liefermenge (Stück) delivery quantity (pc)	Benennung / Denomination	
<b>Untertransport (Hubwelle)</b> <b>Lower feed, (stroke shaft)</b>				
1	0467 160173		Hubwelle V (best. aus Pos. 2 bis 7)	(cons. of pos. 2 up to 7)
2			siehe/see Pos. 1	
3			siehe/see Pos. 1	
4			siehe/see Pos. 1	
5			siehe/see Pos. 1	
6			siehe/see Pos. 1	
7	9041 100020	3 m	Öldocht	
8	0467 160100		Stopfen	
10	0467 160200		Schwinge	
11	0467 160220		Bolzen	
12	0467 160210	10	Scheibe	
13	9203 003057	10	Zylinderschraube	
14	0396 160553		Stellklöben, V (best. aus Pos. 15 und 16)	(cons. of pos. 15 and 16)
15			siehe/see Pos. 14	
16	9202 002088		Zylinderschraube	
17	0367 160130		Buchse	
18	0999 210834		Dichtring	
19	0477 160223		Kurbel, V (best. aus Pos. 20 und 21)	(cons. of pos. 20 and 21)
20			siehe/see Pos. 19	
21	9202 042888	10	Zylinderschraube	
22	0367 160310		Bolzen	
23	0998 881070	10	Paßscheibe	
24	0996 070088	10	Sicherungsscheibe	

Pos. Det.	Teile Nr. Part No.	Liefermenge (Stück) delivery quantity (pc)	Benennung / Denomination	



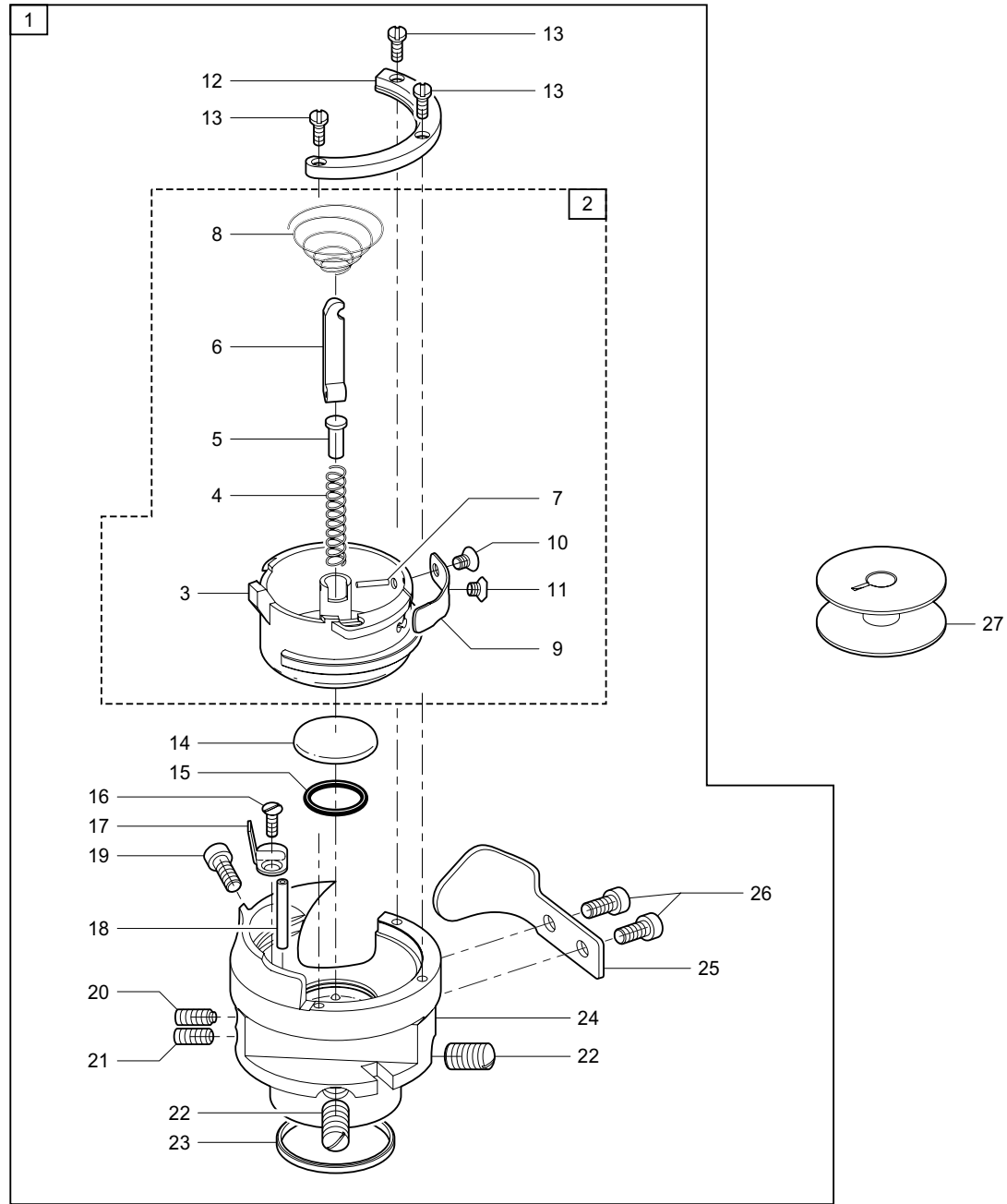
Pos. Det.	Teile Nr. Part No.	Liefermenge (Stück) delivery quantity (pc)	Benennung / Denomination
<b>Rutschkupplung Safety coupling</b>			
1	0467 151150		Welle
2	0467 151130		Lagerbuchse
3	0998 852260		Simmerring
4	0367 151004		Zahnriemenrad, kpl. (best. aus Pos. 5 bis 15) (cons. of pos. 5 up to 15)
5	0367 150780		Scheibe
6	0367 151010		Hülse
7	0902 000707	10	Senkschraube
8	0367 151020		Piston
9	0067 001770		Druckfeder
10	9205 102498	10	Gewindestift
11	0992 024227	10	6kt.-Mutter
12			siehe/see Pos. 4
13	9205 102798	10	Gewindestift
14	0993 931338	10	Gewindestift
15	0996 010988	10	Sicherungsring
16	0367 150150		Zahnriemen

Pos. Det.	Teile Nr. Part No.	Liefermenge (Stück) delivery quantity (pc)	Benennung / Denomination
--------------	-----------------------	---	--------------------------



Pos. Det.	Teile Nr. Part No.	Liefermenge (Stück) delivery quantity (pc)	Benennung / Denomination
<b>Antriebswelle, Stichsteller</b> <b>Driving shaft, stitch regulator</b>			
1	0367 150120		Welle
2	0367 150103		Kupplungsklaue, V (best. aus Pos. 3 bis 5) (cons. of pos. 3 up to 5)
3			siehe/see Pos. 2
4	9205 102488	10	Gewindestift
5	9205 122498	10	Gewindestift
6	0367 150080		Zahnkranz
7	0367 150093		Kupplungsklaue, V (best. aus Pos. 8 bis 11) (cons. of pos. 8 up to 11)
8			siehe/see Pos. 7
9	0998 860670	5	O-Ring
10	9205 102478	10	Gewindestift
11	9205 122488	10	Gewindestift
12	0467 151150		Welle
13	0998 856900		Simmerring
14	0467 151140		Buchse
15	0367 160253		Zugstange, V (best. aus Pos. 16 bis 20) (cons. of pos. 16 up to 20)
16	0367 160250		Zugstange
17			siehe/see Pos. 15
19			siehe/see Pos. 15
21	0367 160183		Hubexzenter, V (best. aus Pos. 22 und 23) (cons. of pos. 22 and 23)
22			siehe/see Pos. 21
23	9205 102468	10	Gewindestift
24	0367 160273		Zugstange, V (best. aus Pos. 25 bis 30) (cons. of pos. 25 up to 30)
25			siehe/see Pos. 24
26			siehe/see Pos. 24
28			siehe/see Pos. 24
30	9305 000820	10	Spannstift
31	0367 160290		Hebel
32	0367 160310		Bolzen
33	0996 070088	10	Sicherungsscheibe
34	0367 160100		Bolzen
35	0367 160090		Gleitstein
36	0467 160133		Schiebeexzenter, V (best. aus Pos. 37 und 38) (cons. of pos. 37 and 38)
37			siehe/see Pos. 36
38	9205 102478	10	Gewindestift

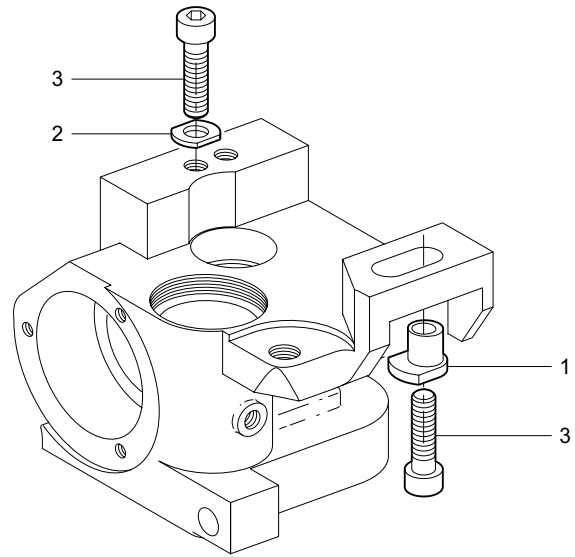
Pos. Det.	Teile Nr. Part No.	Liefermenge (Stück) delivery quantity (pc)	Benennung / Denomination



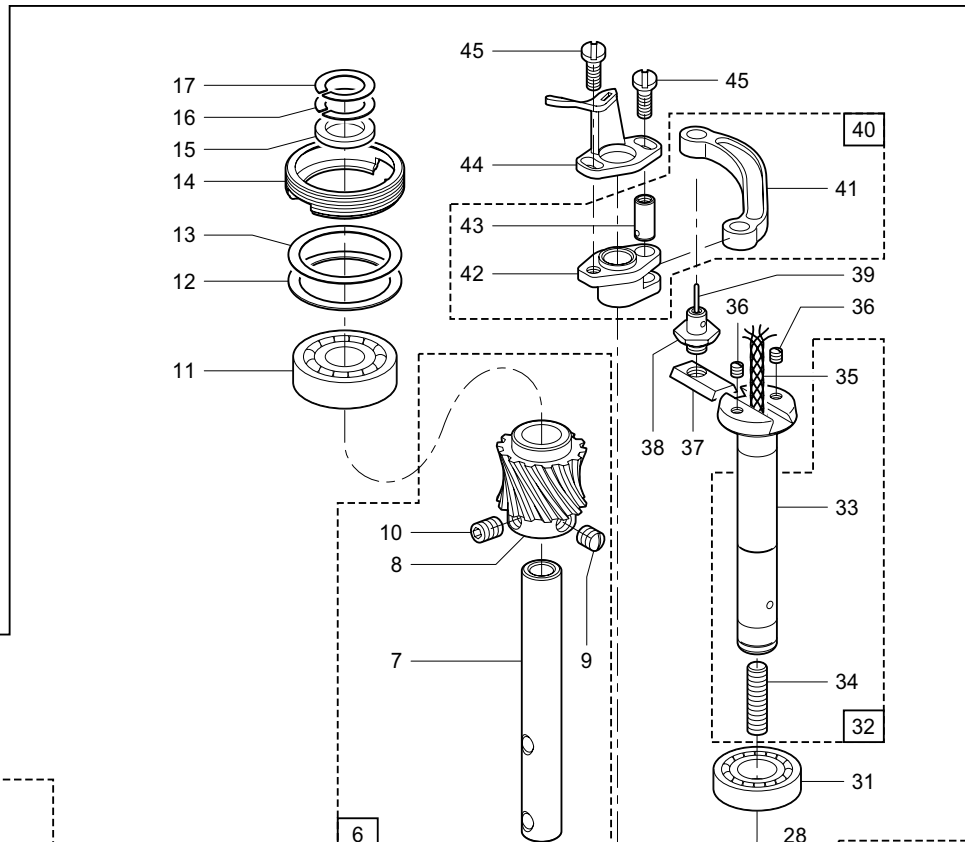


Pos. Det.	Teile Nr. Part No.	Liefermenge (Stück) delivery quantity (pc)	Benennung / Denomination
			<b>Greifer Hook</b>
1	0467 150094		Greifer, kpl. (best. aus Pos. 2 bis 26) (cons. of pos. 2 up to 26)
2	0467 150084		Spulengehäuse, V (best. aus Pos. 3 bis 11) (cons. of pos. 3 up to 11)
3			siehe/see Pos. 2
4	0068 001830		Spulengehäusefeder
5	0068 001840		Druckstift
6	0467 150070		Spulengehäuseklappe
7			siehe/see Pos. 2
8	0367 150270	25	Kegelstumpffeder
9	0467 150120	3	Spannungsfeder
10	0992 023577	25	Li.-Senkschraube
11	0992 023560	10	Li.-Senkschraube
12	0467 150040		Deckring
13	0992 016580	25	Zylinderschraube
14			siehe/see Pos. 1
15	0998 860470	5	O-Ring
16	9203 211830		Li.-Senkschraube
17	0467 150130		Abdeckblech
18			siehe/see Pos. 1
19	9202 001653	10	Zylinderschraube
20	0993 940758	10	Gewindestift
21	9205 023043	10	Gewindestift
22	0992 023810	10	Gewindestift
23	0367 150220		Ring
24			siehe/see Pos. 1
25	0367 150230		Nadelschutz
26	9202 001658	10	Zylinderschraube
27	0245 001660 A	3	Spule

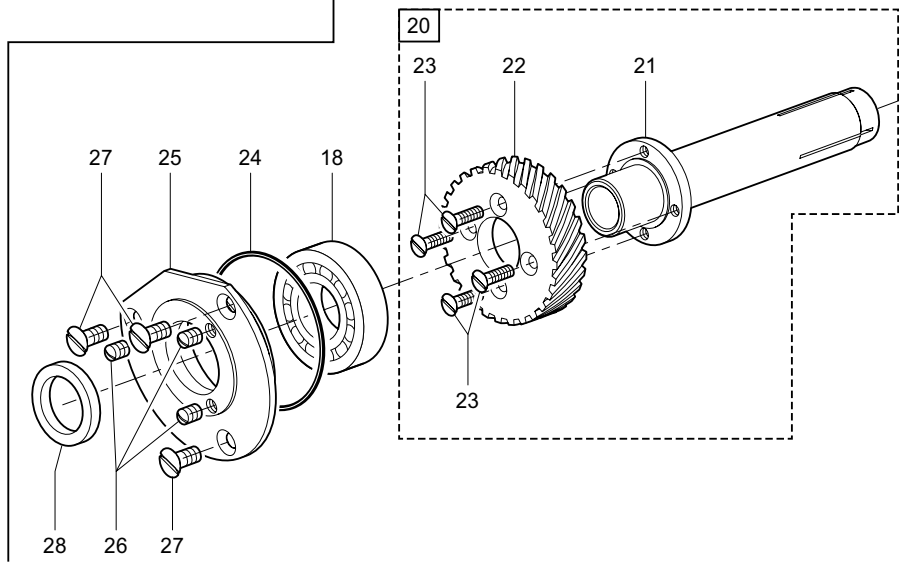
Pos. Det.	Teile Nr. Part No.	Liefermenge (Stück) delivery quantity (pc)	Benennung / Denomination



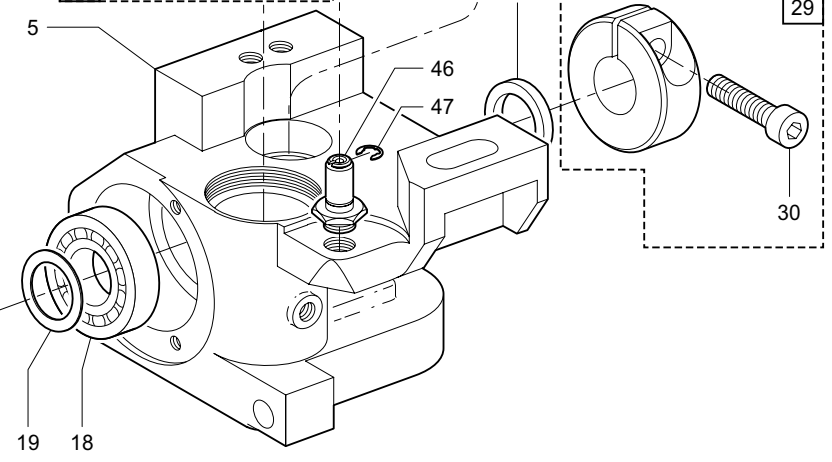
4



6



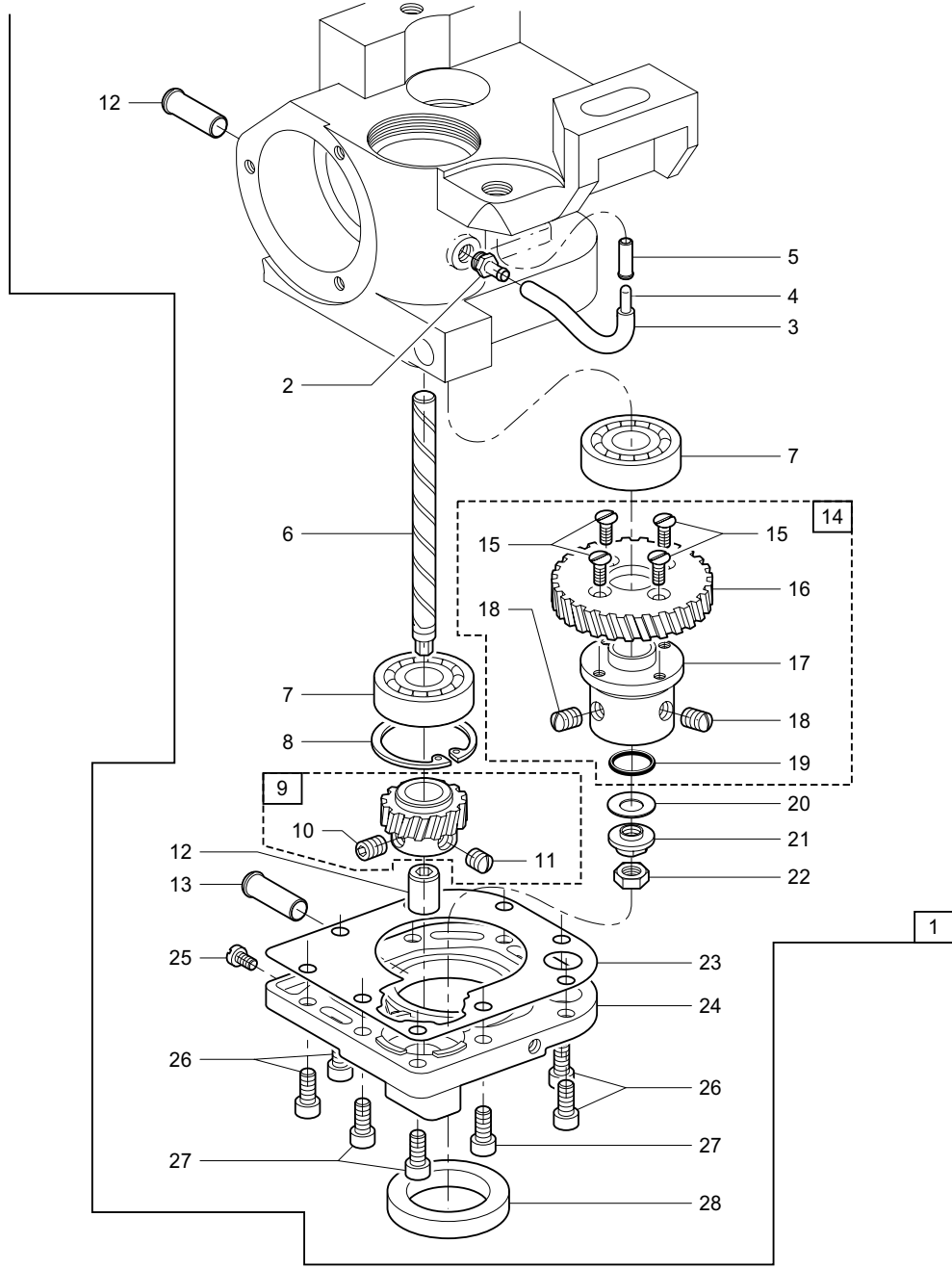
20



29

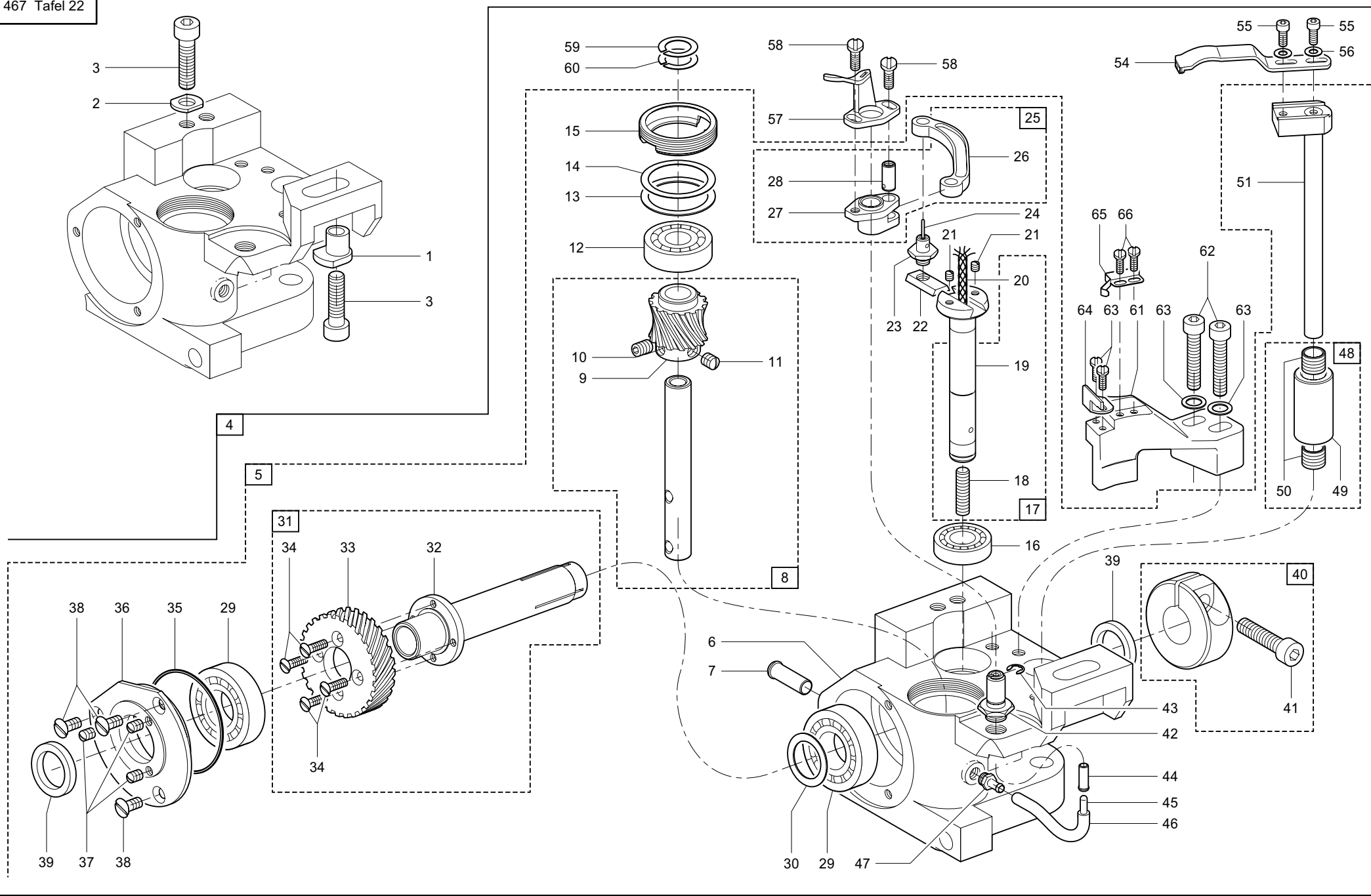
Pos. Det.	Teile Nr. Part No.	Liefermenge (Stück) delivery quantity (pc)	Benennung / Denomination	
<b>Greiferlager, rechts (ohne Fadenabschneider) Nur für Kl. 467 - 183080</b> <b>Hook bearing, right hand (without thread cutter) Only for Cl. 467 - 183080</b>				
1	0367 150460		Exzenterbuchse	
2	0367 150470	10	Scheibe	
3	9202 003188	10	Zylinderschraube	
4	0767 150014		Greiferlager, kpl. (best. aus Tafel 19, (cons. of table 19, Tafel 20 Pos. 5 bis 47 table 20 pos. 5 bis 47 und Tafel 21 and table 21)	
5			siehe/see Pos. 4	
6	0367 150343		Greiferwelle, kpl. (best. aus Pos. 7 bis 10) (cons. of pos. 7 up to 10)	
7			siehe/see Pos. 6	
8			siehe/see Pos. 6	
9	9205 023920	10	Gewindestift	
10	9205 102158	10	Gewindestift	
11	9120 010100		Rillenkugellager	
12	0767 150060		Scheibe	
13	0767 150070		Scheibe	
14	0767 150050		Ölfangring	
15	0367 150280		Distanzring	
16	0367 150910		Paßscheibe	
17	0367 150900		Paßscheibe	
18	9120 010150		Rillenkugellager	
19	0998 881620	10	Paßscheibe	
20	0367 150433		Antriebswelle (best. aus Pos. 21 bis 23) (cons. of pos. 21 up to 23)	
21			siehe/see Pos. 20	
22			siehe/see Pos. 20	
23	9203 313052	10	Senkschraube	
24	0998 863300	10	O-Ring	
25	0367 150330		Lagerdeckel	
26	9205 023620	10	Gewindestift	
27	9203 313647	25	Senkschraube	
28	0999 230518		Dichtring	
29	0367 150193		Klemmring (mit Pos. 30) (with pos. 30)	
30	9202 002907	10	Zylinderschraube	
31	9120 020100		Rillenkugellager	
32	0367 150823		Exzenterwelle, V (best. aus Pos. 33 bis 35) (cons. of pos. 33 up to 35)	
33			siehe/see Pos.32	
34	9205 024010	10	Gewindestift	
35	9041 100212		Baumwolldocht	
36	0893 520720		Gewindestift	
37	0367 150840		Prisma	
38	0367 150830		Bolzen	
39	9041 100015		Öldocht	

Pos. Det.	Teile Nr. Part No.	Liefermenge (Stück) delivery quantity (pc)	Benennung / Denomination	
40	0367 150453		Zugstange (best. aus Pos. 41 bis 43) (cons. of pos. 41 up to 43)	
41	0367 150450		Zugstange	
42	0367 150370		Schwenkhebel	
43	0367 150380		Bolzen	
44	0367 150490		Spulengehäuselüfter	
45	9203 003354	10	Zylinderschraube	
46	0367 150360		Bolzen	
47	0996 070078	10	Sicherungsscheibe	



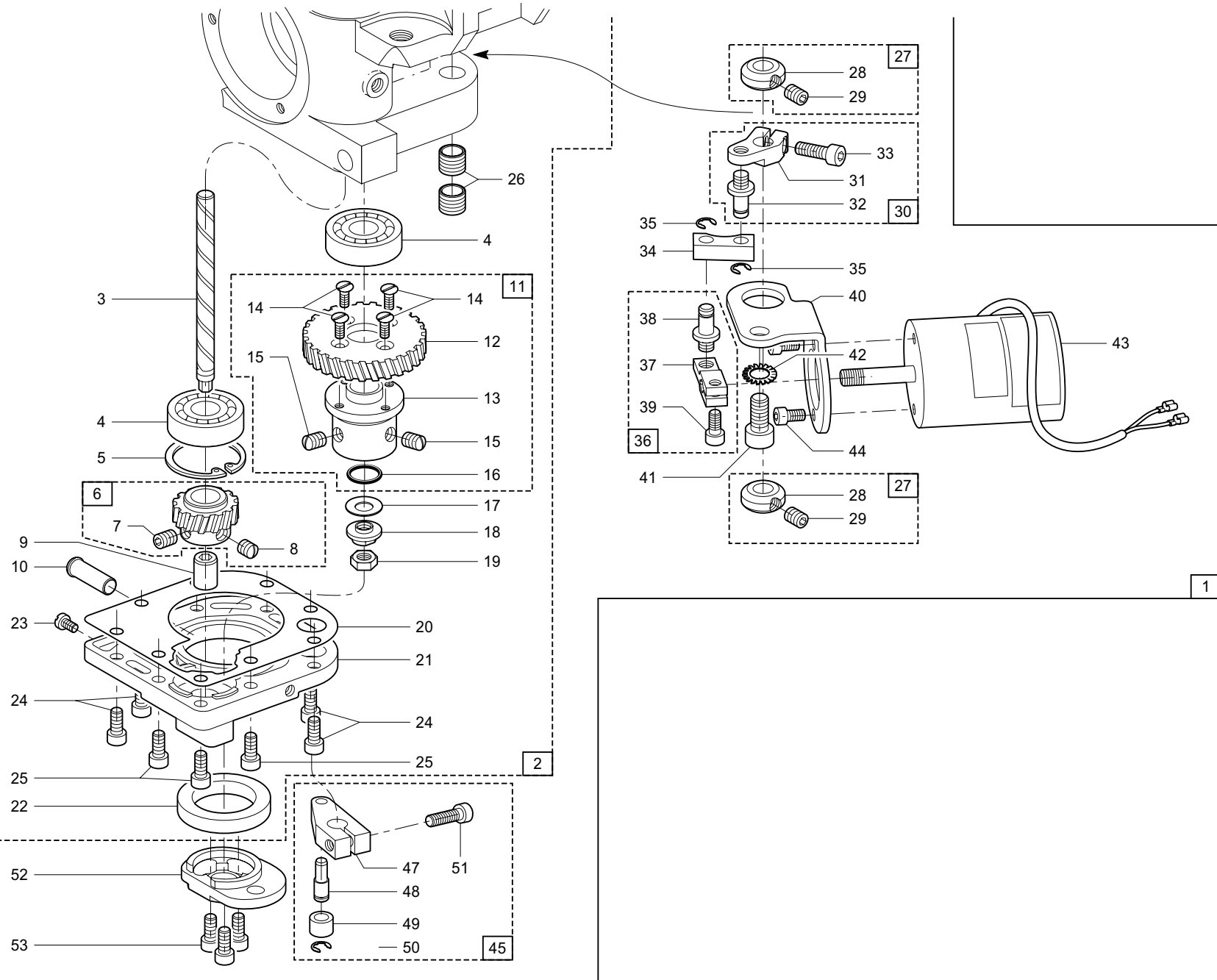
Pos. Det.	Teile Nr. Part No.	Liefermenge (Stück) delivery quantity (pc)	Benennung / Denomination	
<b>Greiferlager, rechts (ohne Fadenabschneider) Nur für Kl. 467 - 183080</b> <b>Hook bearing, right hand (without thread cutter) Only for Cl. 467 - 183080</b>				
1	0767 150014		Greiferlager, kpl. (best. aus Tafel 19, Tafel 20 Pos. 5 bis 47 und Tafel 21)	(cons. of table 19, table 20 pos. 5 bis 47 and table 21)
2	0367 160320		Nippel	
3	0699 979100	5 m	Schlauch	
4	0699 991582	3	Pfeifenreiniger	
5	0367 120080		Nippel	
6	0367 150530		Spindel	
7	9120 010100		Rillenkugellager	
8	9353 000198	10	Sicherungsring	
9	0367 150403		Stirnrad, klein (mit Pos. 10 und 11)	(with pos. 10 and 11)
10	9205 102158	10	Gewindestift	
11	9205 023920	10	Gewindestift	
12	0367 150770		Buchse	
13	0367 150550		Nippel	
14	0367 150813		Stirnrad (best. aus Pos. 14 bis 18)	(cons. of pos. 14 up to 18)
15	9203 313047	10	Senkschraube	
16			siehe/see Pos. 14	
17			siehe/see Pos. 14	
18	9205 023940	10	Gewindestift	
19	0998 860530	5	O-Ring	
20	0933 000587	10	Tellerfeder	
21	0367 150540		Mutter	
22	0992 023820	10	6kt.-Mutter	
23	0367 150590	5	Dichtung	
24	0367 150580		Deckel	
25	9203 003028	10	Zylinderschraube	
26	9202 002068	10	Zylinderschraube	
27	9202 002088	10	Zylinderschraube	
28	0998 859400		Simmerring	

Pos. Det.	Teile Nr. Part No.	Liefermenge (Stück) delivery quantity (pc)	Benennung / Denomination	



Pos. Det.	Teile Nr. Part No.	Liefermenge (Stück) delivery quantity (pc)	Benennung / Denomination	
<b>Greiferlager, rechts (mit Fadenabschneider) Nur für Kl. 467 - 183081</b> <b>Hook bearing, right hand (with thread cutter) Only for Cl. 467 - 183081</b>				
1	0367 150460		Exzenterbuchse	
2	0367 150470	10	Scheibe	
3	9202 003188	10	Zylinderschraube	
4	0767 150034		Greiferlager, kpl. (best. aus Pos. 5 bis 66 (cons. of pos. 5 up to 66 und Tafel 19 und 23) and table 19 and 23)	
5			siehe/see Pos. 4	
6			siehe/see Pos. 4	
7	0367 150550		Nippel	
8	0367 150343		Greiferwelle, kpl. (best. aus Pos. 9 bis 11 (cons. of pos. 9 up to 11))	
9			siehe/see Pos. 8	
10	9205 102158	10	Gewindestift	
11	9205 023920	10	Gewindestift	
12	9120 010100		Rillenkugellager	
13	0767 150060		Scheibe	
14	0767 150070		Scheibe	
15	0767 150050		Ölfangring	
16	9120 020100		Rillenkugellager	
17	0367 150823		Exzenterwelle, V (best. aus Pos. 18 bis 20) (cons. of pos. 18 up to 20)	
18	9205 024010	10	Gewindestift	
19			siehe/see Pos. 17	
20	9041 100212		Baumwolldocht	
21	0893 520720	25	Gewindestift	
22	0367 150840		Prisma	
23	0367 150830		Bolzen	
24	9041 100015		Öldocht	
25	0367 150453		Zugstange, V (best. aus Pos. 26 bis 28) (cons. of pos. 26 up to 28)	
26	0367 150450		Zugstange	
27	0367 150370		Schwenkhebel	
28	0367 150380		Bolzen	
29	9120 010150		Rillenkugellager	
30	0998 881620	10	Paßscheibe	
31	0367 150433		Antriebswelle (best. aus Pos. 32 bis 34) (cons. of pos. 32 up to 34)	
32			siehe/see Pos. 31	
33			siehe/see Pos. 31	
34	9203 313052	10	Senkschraube	
35	0998 863300	10	O-Ring	
36	0367 150330		Lagerdeckel	
37	9205 023620	10	Gewindestift	
38	9203 313647	25	Senkschraube	
39	0999 230518		Dichtring	
40	0367 150193		Klemmring	

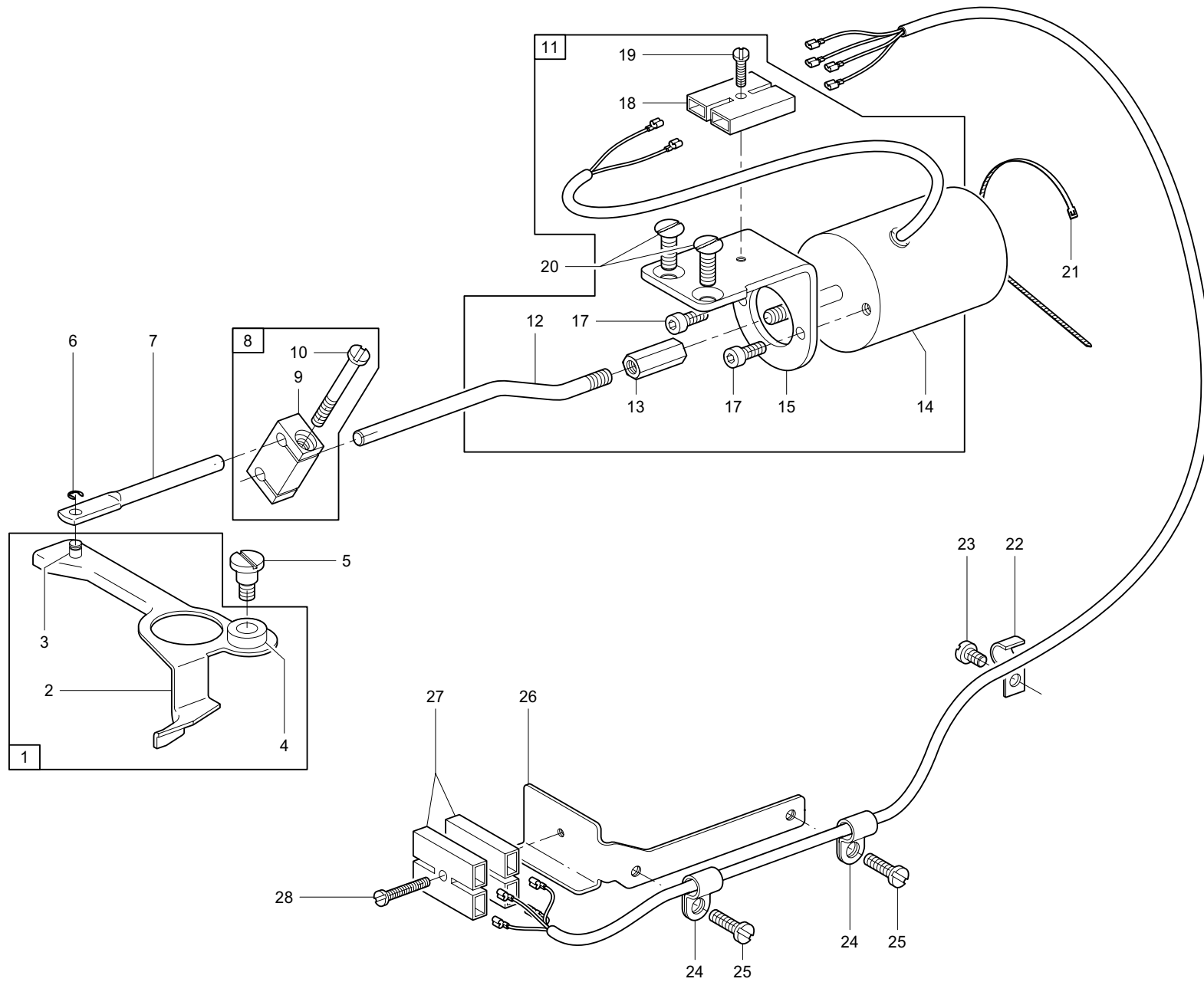
Pos. Det.	Teile Nr. Part No.	Liefermenge (Stück) delivery quantity (pc)	Benennung / Denomination	
			(mit Pos. 41)	(with pos. 41)
41	9202 002907	10	Zylinderschraube	
42	0367 150360		Bolzen	
43	0996 070078	10	Sicherungsscheibe	
44	0367 120080		Nippel	
45	0699 991582	3	Pfeifenreiniger	
46	0699 979100	5 m	Schlauch	
47	0367 160320		Nippel	
48	0367 350103		Buchse, V (best. aus Pos. 49 und 50) (cons. of pos. 49 and 50)	
49	0367 350100		siehe/see Pos. 48	
50	0367 160140		siehe/see Pos. 48	
51	0367 350083		Fadenziehmesserträger, V	
54	0367 350070		Fadenziehmesser	
55	9202 001658	10	Zylinderschraube	
56	9330 000067	25	Scheibe	
57	0367 150490		Spulengehäuselüfter	
58	9203 003354	10	Zylinderschraube	
59	0367 150900		Paßscheibe	
60	0367 150910		Paßscheibe	
61	0367 350040		Messerträger	
62	9202 002517	10	Zylinderschraube	
63	9330 000097	10	Scheibe	
64	0367 350050		Messer	
65	0367 350060	5	Klemmfeder	
66	0993 066540	25	Zylinderschraube	





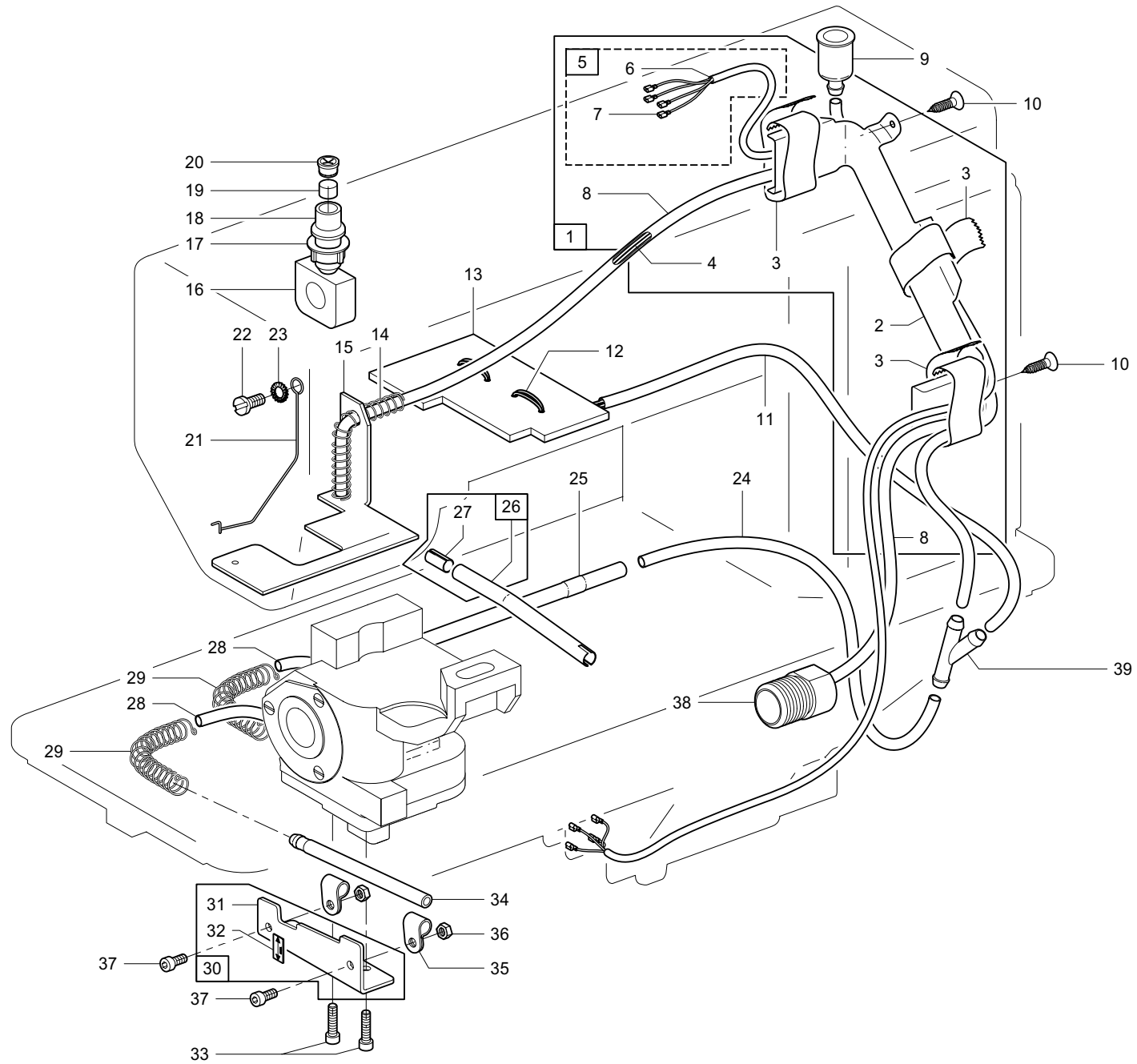
Pos. Det.	Teile Nr. Part No.	Liefermenge (Stück) delivery quantity (pc)	Benennung / Denomination	
<b>Greiferlager, rechts (mit Fadenabschneider) Nur für Kl. 467 - 183081</b> <b>Hook bearing, right hand (with thread cutter) Only for Cl. 467 - 183081</b>				
1	0767 150034		Greiferlager, kpl. (best. aus Tafel 19, Tafel 22 Pos. 5 bis 66 und Tafel 23)	(cons. of table 19, table 22 pos. 5 up to 66 and table 23)
2			siehe/see Pos. 1	
3	0367 150530		Spindel	
4	9120 010100		Rillenkugellager	
5	9353 000198	10	Sicherungsring	
6	0367 150403		Stirnrad, klein (mit Pos. 7 und 8)	(with pos. 7 and 8)
7	9205 102158	10	Gewindestift	
8	9205 023920	10	Gewindestift	
9	0367 150770		Buchse	
10	0367 150550		Nippel	
11	0367 150413		Stirnrad (best. aus Pos. 12 bis 16)	(cons. of pos. 12 up to 16)
12			siehe/see Pos. 11	
13			siehe/see Pos. 11	
14	9203 313047	10	Senkschraube	
15	9205 023940	10	Gewindestift	
16	0998 860530	5	O-Ring	
17	0933 000587	10	Tellerfeder	
18	0367 150540		Mutter	
19	0992 023820	10	6kt.-Mutter	
20	0367 150590	5	Dichtung	
21	0367 150580		Deckel	
22	0998 859400		Simmerring	
23	9203 003028	10	Zylinderschraube	
24	9202 002068	10	Zylinderschraube	
25	9202 002088	10	Zylinderschraube	
26	0367 160140		Buchse	
27	0367 350113		Stellring, V (best. aus Pos. 28 und 29)	(cons. of pos. 28 and 29)
28			siehe/see Pos. 27	
29	9205 102158	10	Gewindestift	
30	0367 350123		Hebel, kpl. (best. aus Pos. 31 bis 33)	(cons. of pos. 31 up to 33)
31			siehe/see Pos. 30	
32	0067 351680		Bolzen	
33	9202 002088	10	Zylinderschraube	
34	0367 350130		Zugstange	
35	0996 070078	10	Sicherungsscheibe	
36	0367 350143		Kloben, kpl. (best. aus Pos. 37 bis 39)	(cons. of pos. 37 up to 39)
37			siehe/see Pos. 36	

Pos. Det.	Teile Nr. Part No.	Liefermenge (Stück) delivery quantity (pc)	Benennung / Denomination	
38	0067 351680		Bolzen	
39	9202 002068	10	Zylinderschraube	
40	0367 350150		Magnetträger	
41	9202 002887	10	Zylinderschraube	
42	0894 450388	10	Fächerscheibe	
43	0999 201573		Magnet	
44	9202 002068	10	Zylinderschraube	
45	0367 350163		Hebel, kpl. (best. aus Pos. 47 bis 51)	(cons. of pos. 47 up to 51)
47			siehe/see Pos. 45	
48			siehe/see Pos. 45	
49	0767 350010		Rolle	
50	0996 070068	10	Sicherungsscheibe	
51	9202 002088	10	Zylinderschraube	
52	0367 350180		Kurvenscheibe	
53	9202 002077	10	Zylinderschraube	



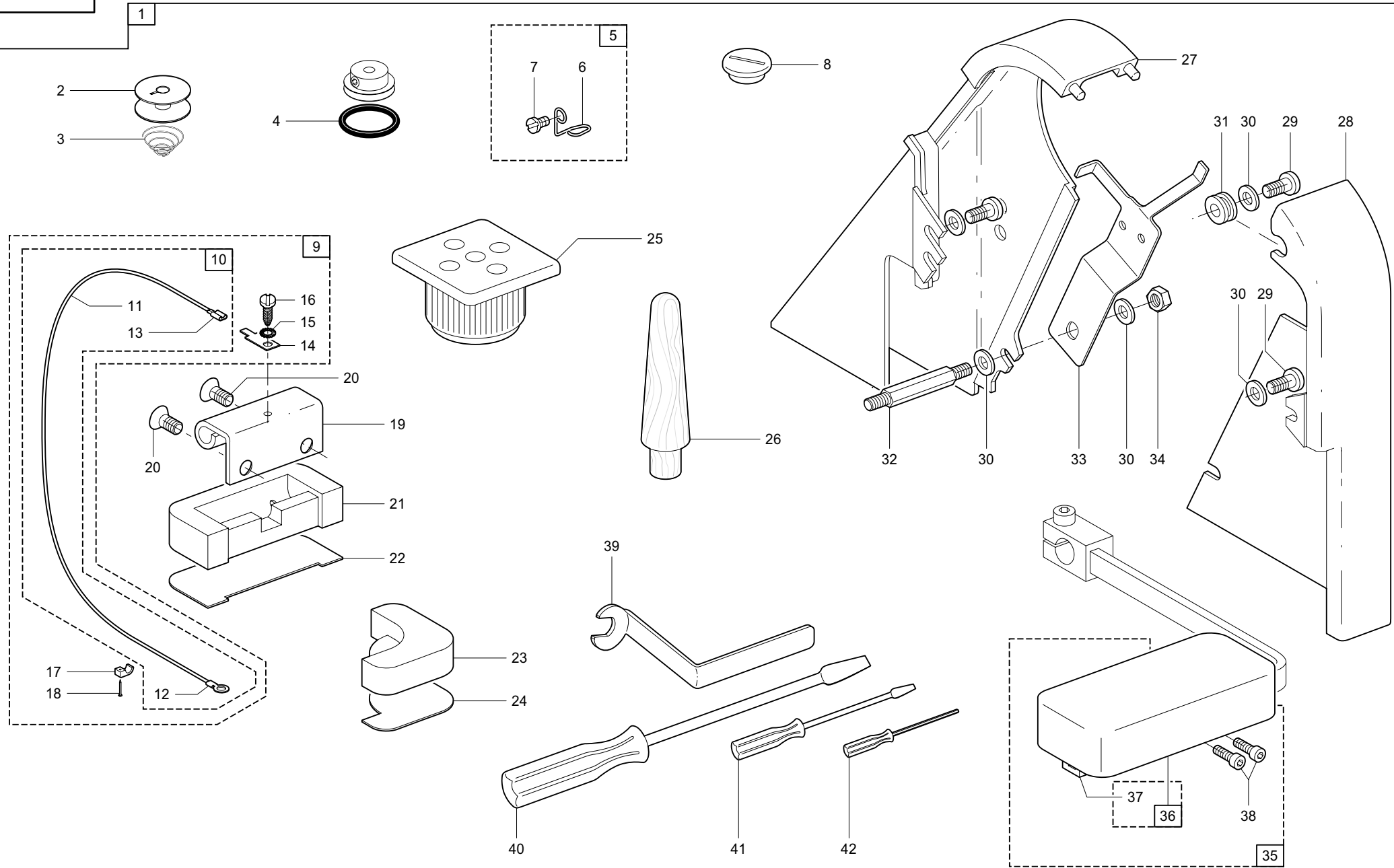
Pos. Det.	Teile Nr. Part No.	Liefermenge (Stück) delivery quantity (pc)	Benennung / Denomination	
<b>Spannungsauslösung</b> <b>Tension release</b>				
1	0367 110203		Auslösehebel, V (best. aus Pos. 2 bis 4)	(cons. of pos. 2 up to 4)
2			siehe/see Pos. 1	
3			siehe/see Pos. 1	
4			siehe/see Pos. 1	
5	0993 991700	10	Flachkopfschraube	
6	0996 070068	10	Sicherungsscheibe *	
7	0367 110270		Zugstange *	
8	0367 110423		Kloben, V *	
9			(best. aus Pos. 9 und 10)	(cons. of pos. 9 and 10)
			siehe/see Pos. 8	
10	9203 003757	10	Zylinderschraube *	
11	0467 110354		Lüftung, kpl. *	
			(best. aus Pos. 12 bis 19)	(cons. of pos. 12 up to 19)
12	0367 110490		Stange *	
13	0367 110220		Einstellmutter *	
14	0999 201517		Magnet *	
15	0367 110480		Magnetträger *	
17	9202 002068	10	Zylinderschraube *	
18	9825 551102		Steckverbinder *	
19	9203 003067	10	Zylinderschraube *	
20	9203 313977	10	Senkschraube *	
21	9840 121001	10	Kabelbinder *	
22	9840 120203	10	Befestigungsschelle *	
23	9202 002057	10	Zylinderschraube *	
24	9840 120027	5	Befestigungsschelle *	
25	9202 002087	10	Zylinderschraube *	
26	0367 350270		Winkel *	
27	9825 551102		Steckverbinder *	
28	9203 003107	10	Zylinderschraube *	
			<b>* für Kl. 467 - 183081</b>	<b>for Cl. 467 - 183081</b>

Pos. Det.	Teile Nr. Part No.	Liefermenge (Stück) delivery quantity (pc)	Benennung / Denomination	
<b>Spannungsauslösung</b> <b>Tension release</b>				



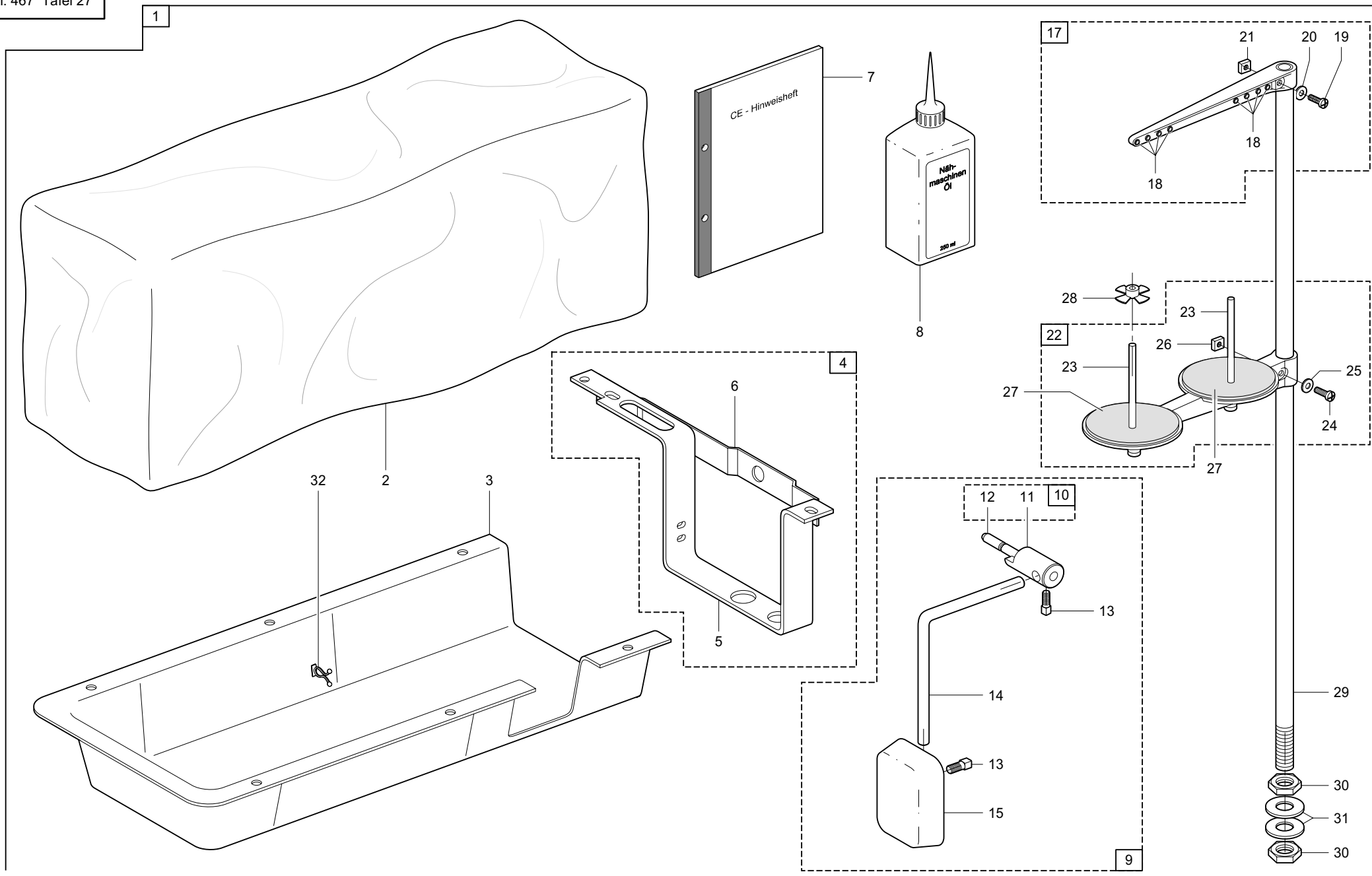
Pos. Det.	Teile Nr. Part No.	Liefermenge (Stück) delivery quantity (pc)	Benennung / Denomination
<b>Schmierung Lubrication</b>			
1	0467 100713		Schlauchhalter, kpl. * (best. aus Pos. 2 bis 4) (cons. of pos. 2 up to 4)
	0467 100723		Schlauchhalter, kpl. ** (best. aus Pos. 2 bis 8) (cons. of pos. 2 up to 8)
2	0367 100240		Schutzblech
3	9840 791001		Isolierband
4	9041 100212		Baumwolldocht
5	0367 360123		Leitung, kpl. ** (best. aus Pos. 6 und 7) (cons. of pos. 6 and 7)
6			siehe/see Pos. 5
7			siehe/see Pos. 5
8	0699 979104		Schlauch **
9	0367 100250		Einfülltrichter
10	0894 582430	10	Senkblechschraube
11	0699 979104		Schlauch
12	9041 100212		Baumwolldocht
13	0367 100390		Ölkissen
14	0367 100300		Druckfeder
15	0467 100410		Ölkissen
16	0467 380060		Filzteil
17	0467 380040		Ring
18	0467 380030		Nippel
19	0467 380050	5	Filzstopfen
20	0556 003087		Einfüllstopfen
21	0367 100390		Federbügel
22	0993 061557	10	Zylinderschraube
23	0894 450378	10	Fächerscheibe
24	0367 150700		Schlauch
25	0367 150570		Ölrohr
26	0296 001543		Lüftungsrohr, V (mit Pos. 27) (with pos. 27)
27	9305 003650	10	Spannstift
28	0367 150980		Ölschlauch
29	0367 150850		Stützfeder
30	0467 380024		Winkel, kpl. (best. aus Pos. 31 und 32) (cons. of pos. 31 and 32)
31			siehe/see Pos. 30
32	0556 003089		Ölstandsschild
33	9202 002098	10	Zylinderschraube
34	0467 380010		Rohr
35	9840 120027	5	Befestigungsschelle
36	9231 110057	25	6kt.-Mutter
37	9202 002068	10	Zylinderschraube
38	0367 150140		Stopfen
39	0367 100190	5	Abzweigrohr

Pos. Det.	Teile Nr. Part No.	Liefermenge (Stück) delivery quantity (pc)	Benennung / Denomination
			* für Kl. 467 - 183080 ** für Kl. 467 - 183081
			for Cl. 467 - 183080 for Cl. 467 - 183081



Pos. Det.	Teile Nr. Part No.	Liefermenge (Stück) delivery quantity (pc)	Benennung / Denomination	
<b>Beipack Accessories</b>				
1	0791 467503		Beipack (für Kl. 467 - 183080) (best. aus Tafel 26 ohne Pos. 33 und Tafel 27)	(for Cl. 467 - 183080) (cons. of table 26 without pos. 33 and table 27)
1	0791 467504		Beipack (für Kl. 467 - 183081) (best. aus Tafel 26 Pos. 2 bis 8 und 19 bis 42 und Tafel 27)	(for Cl. 467 - 183081) (cons. of table 26 pos. 2 up to 8 and 19 up to 42 and table 27)
2	0245 001660 A	3	Spule	
3	0367 150270	25	Kegelstumpffeder	
4	0998 861590	10	O-Ring	
5	0367 120213		Fadenöse (best. aus Pos. 6 und 7)	(cons. of pos. 6 and 7)
6	0367 120210	3	Fadenöse	
7	0992 024030	10	Zylinderschraube	
8	9840 136002	10	Verschußstopfen	
9	0907 050144		Teilesatz, kpl. *	
10	9870 001108		(best. aus Pos. 10 bis 18) Leitung, kpl. *	(cons. of pos. 10 up to 18)
11			(best. aus Pos. 11 bis 13)	(cons. of pos. 11 up to 13) siehe/see Pos. 10
12	9840 102062	10	Kabelschuh *	
13	9840 104204	10	Flachsteckerhülse *	
14	0999 201114	10	Flachstecker *	
15	0894 440368	10	Zahnscheibe *	
16	0994 520020	10	Schneidschraube *	
17	9840 120003	10	Nagelschelle *	
18	9840 123002	10	Stahlnadel *	
19	0367 140050		Scharnier	
20	0993 031757	10	Senkschraube	
21	0100 010300		Oberteilauflage	
22	0907 010070	10	Ausgleichstück	
23	0907 010050		Oberteilauflage	
24	0907 010060	10	Ausgleichstück	
25	0907 030670		Stopfen	
26	0296 250020		Oberteilstütze	
27	0367 100360		Riemenschutz	
28	0367 100130		Riemenschutz	
29	9203 004277	10	Zylinderschraube	
30	9330 900117	10	Scheibe	
31	0999 201528	10	Tülle	
32	0367 100150		Bolzen	
33	0367 350260		Positionshalter **	
34	9231 000387	25	6kt.-Mutter	
35	0367 160523		Polster, kpl.	

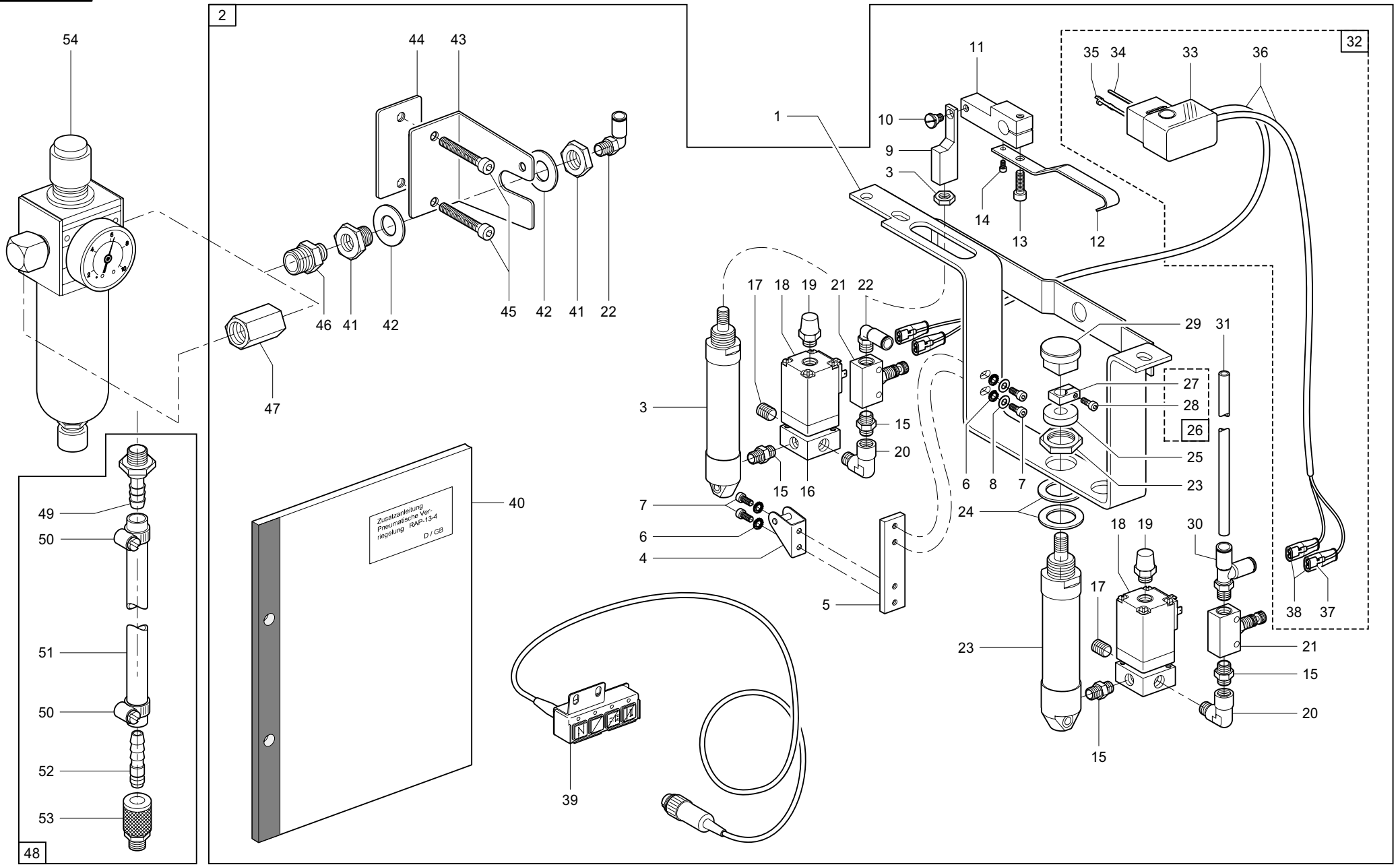
Pos. Det.	Teile Nr. Part No.	Liefermenge (Stück) delivery quantity (pc)	Benennung / Denomination	
36			(best. aus Pos. 36 bis 38)	(cons. of pos. 36 up to 38)
37				siehe/see Pos. 35
38	9202 002078	10	Zylinderschraube	
39	0367 250030		Maulschlüssel	
40	9081 500051		Schraubendreher	
41	9081 500010		Schraubendreher	
42	0993 904008		Schraubendreher	
			<b>* nur für Kl. 467 - 183080</b>	<b>only for Cl. 467 - 183080</b>
			<b>** nur für Kl. 467 - 183081</b>	<b>only for Cl. 467 - 183081</b>





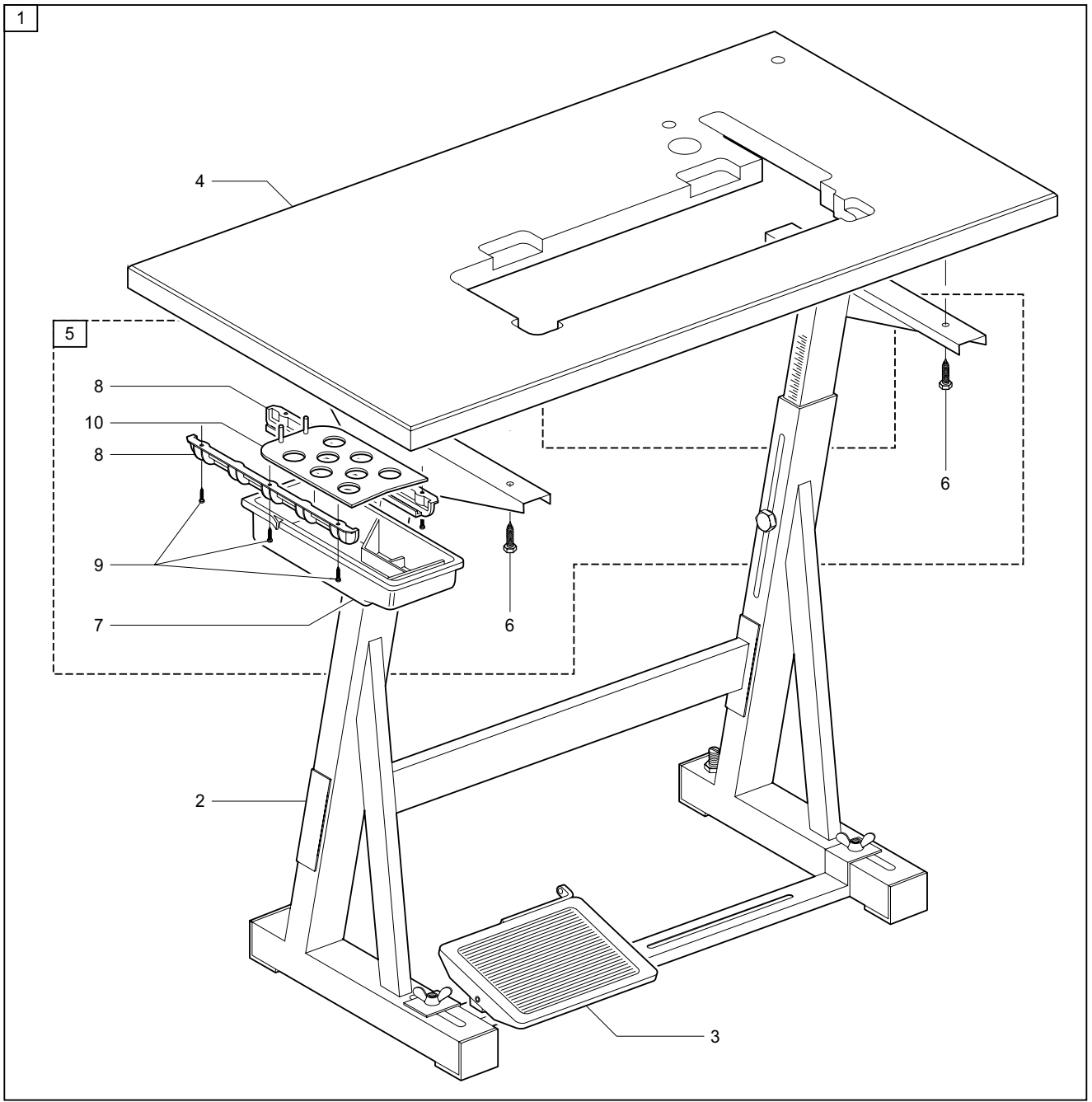
Pos. Det.	Teile Nr. Part No.	Liefermenge (Stück) delivery quantity (pc)	Benennung / Denomination	
<b>Beipack Accessories</b>				
1	0791 467503		Beipack (für Kl. 467 - 183080) (best. aus Tafel 26 ohne Pos. 33 und Tafel 27)	(for Cl. 467 - 183080) (cons. of table 26 without pos. 33 and table 27)
1	0791 467504		Beipack (für Kl. 467 - 183081) (best. aus Tafel 26 Pos. 2 bis 8 und 19 bis 42 und Tafel 27)	(for Cl. 467 - 183081) (cons. of table 26 pos. 2 up to 8 and 19 up to 42 and table 27)
2	0APP 000301		Schutzhülle	
3	0367 250010		Ölfangmulde	
4	0367 350023		Bügel, V (best. aus Pos. 5 und 6)	(cons. of pos. 5 and 6)
5				siehe/see Pos. 4
6				siehe/see Pos. 4
7	0791 100011		CE-Hinweisheft (Nicht verkaufbar/Not to sale)	
8	9047 000011		Nähmaschinenöl, 250ml	
9	0367 130624		Kniehebel, kpl. (best. aus Pos. 10 bis 16)	(cons. of pos. 10 up to 16)
10	0367 130263		Kloben, V (best. aus Pos. 11 und 12)	(cons. of pos. 11 and 12)
11				siehe/see Pos. 10
12	0367 130260		siehe/see Pos. 10	
13	0993 431217	3	4kt.-Schraube	
14	0199 002740		Stange	
15	0396 130013		Knieplatte	
17	0791 001096		Fadenführung, kpl. (best. aus Pos. 18 bis 21)	(cons. of pos. 18 up to 21)
18				siehe/see Pos. 17
19	9204 202038	5	Linsenschraube	
20	0791 001093 A	10	Scheibe	
21	0791 001095	10	Mutter	
22	0791 001091		Garnhaltearm, kpl. (best. aus Pos. 23 bis 26)	(cons. of pos. 23 up to 26)
23				siehe/see Pos. 22
24	9204 202038	5	Linsenschraube	
25	0791 001093 A	10	Scheibe	
26	0791 001095	10	Mutter	
27	0077 110220	25	Auflage	
28	0077 110230	25	Zentrierstück	
29	0791 001081		Garnständerrohr	
30	0995 340617	10	6kt.-Mutter	
31	9330 000177	25	Scheibe	
32	9840 120103		Kabelhalter	

Pos. Det.	Teile Nr. Part No.	Liefermenge (Stück) delivery quantity (pc)	Benennung / Denomination	
--------------	-----------------------	---	--------------------------	--



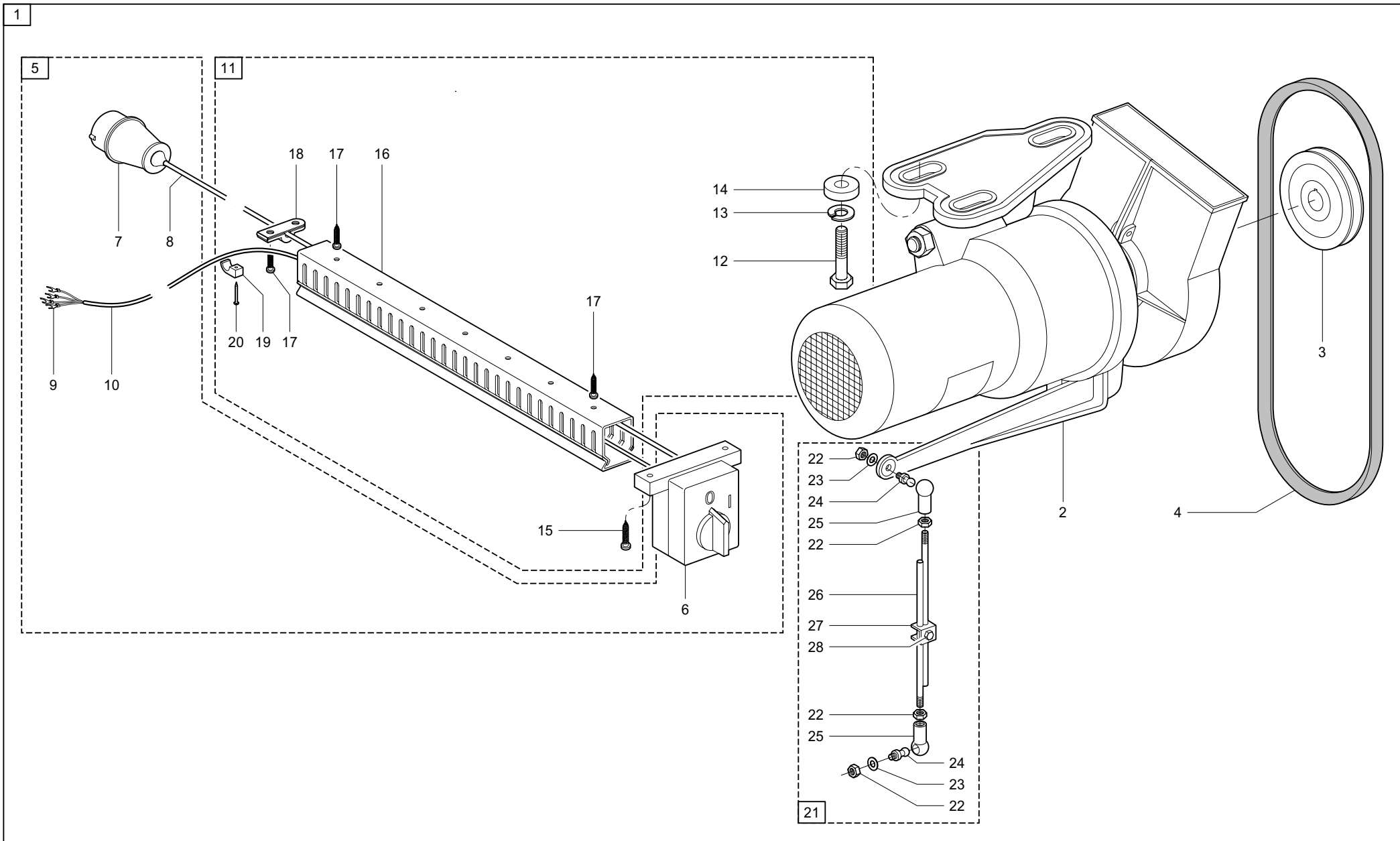
Pos. Det.	Teile Nr. Part No.	Liefermenge (Stück) delivery quantity (pc)	Benennung / Denomination
<b>Pneumatische Verriegelung RAP-13-4</b> <b>Pneumatic seam tacking RAP 13-4</b>			
1	0367 350023		Bügel, V
2	0467 590014		Pneumatische Verriegelung, kpl. (best. aus Pos. 3 bis 47) (cons. of pos. 3 up to 47)
3	0999 220721		Zylinder, einf.
4	0999 220654		Befestigung
5	0367 350280		Lasche
6	0894 450378	10	Fächerscheibe
7	9202 002478	10	Zylinderschraube
8	9330 000097	10	Scheibe
9	0367 350320		Anschraubkloben
10	0992 023760		Zylinderschraube
11	0367 350290		Hebel
12	0367 350300		Zeigerblech
13	9202 003188	10	Zylinderschraube
14	9202 002058	10	Zylinderschraube
15	0999 240302		Doppelnippel
16	0999 220705		Anschlußplatte, 1-fach
17	9792 071010		Blindstopfen
18	9710 061110		3/2- Wege Magnetventil
19	9710 981010		Schalldämpfer
20	9792 102000		Winkelstück
21	9710 920120		Drosselventil
22	0999 240392		Wi-E-Verschraubung
23	9700 001020		Zylinder, einf.
24	0367 350490		Scheibe
25	0801 510930		Dämpfring
26	0367 350403		Klemmkloben, V (best. aus Pos. 27 und 28) (cons. of pos. 27 and 28)
27			siehe/see Pos. 26
28	9202 002088	10	Zylinderschraube
29	0367 350330		Stößel
30	0999 240393		T-ES-Verschraubung
31	9731 006004	3 m	Schlauch
32	9870 467002		Leitung, kpl. (best. aus Pos. 33 bis 38) (cons. of pos. 33 up to 38)
33	9825 151601		Winkelstecker
34	9825 151604	10	Messerkontakt
35	9825 153002		Codierung
36	9840 302002	3 m	Leitung
37	9840 111004	10	Flachsteckerhalteband
38	9840 104212	10	Schutzhülse
39	9880 767002		Taster, kpl.
40	0791 467701		Anbauanleitung 467 RAP13-4 D/GB
41	0999 240341		Schottverschraubung
42	9330 000167	10	Scheibe
43	MG53 007921		Winkel

Pos. Det.	Teile Nr. Part No.	Liefermenge (Stück) delivery quantity (pc)	Benennung / Denomination
44	MG53 007922		Lasche
45	9202 002937	5	Zylinderschraube
46	0999 240302		Doppelnippel
47	9792 051020		Muffe
48	0797 003031		Druckluftschlauch, kpl. (best. aus Pos. 49 bis 53) (cons. of pos. 49 up to 53)
49	9790 130010		Schlauchtülle
50	0742 002096		Schlauchklemme
51	0002 008932 3090		Schlauch
52	0744 001793 B		Kupplungsstecker
53	0744 001793 A		Kupplungsdose
54	9781 000002		Filterregler



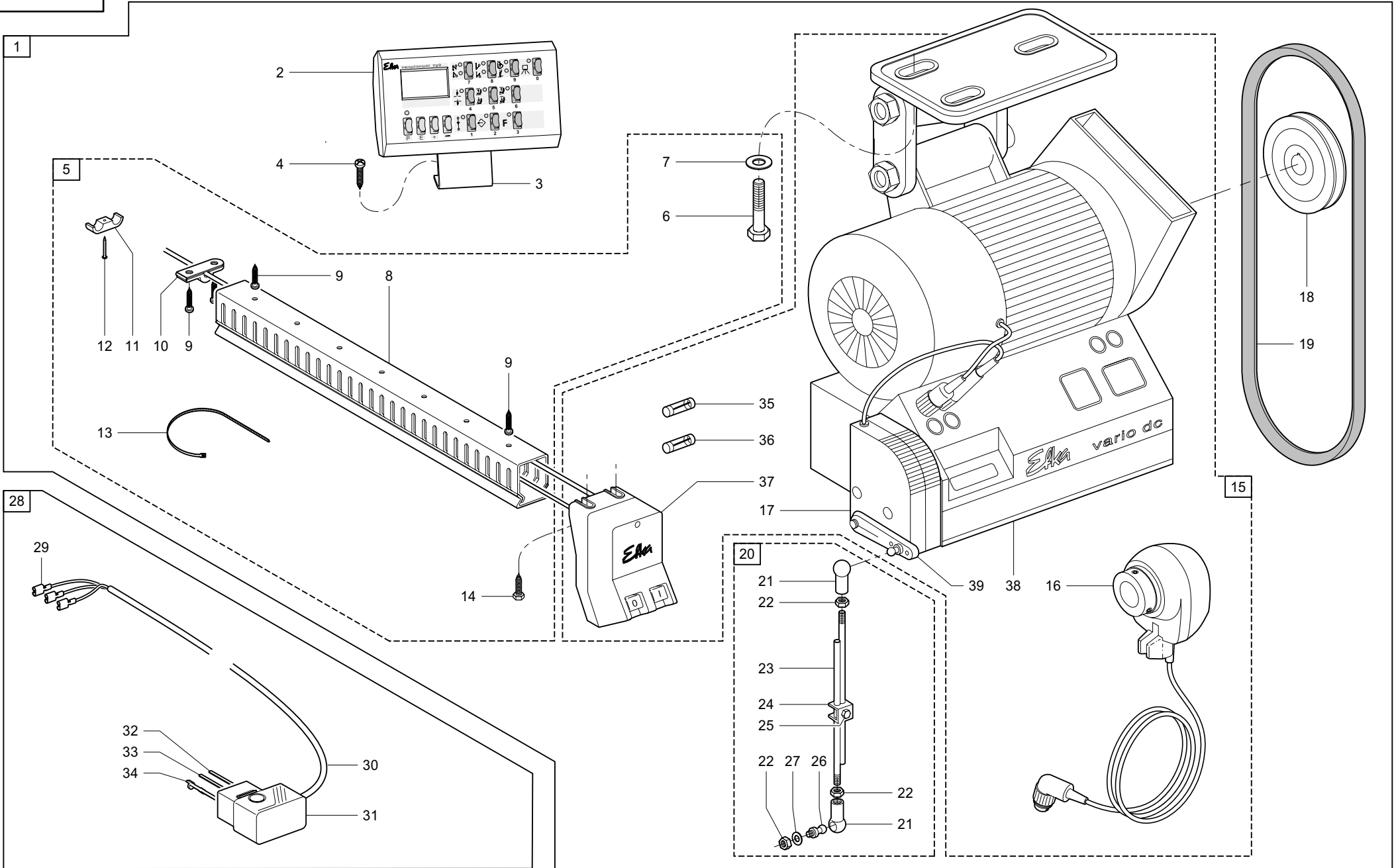
Pos. Det.	Teile Nr. Part No.	Liefermenge (Stück) delivery quantity (pc)	Benennung / Denomination	
<b>Gestell Stand</b>				
1	MG55 400204		Gestell, kpl. (best. aus Pos. 2 bis 10)	(cons. of pos. 2 up to 10)
2	MG55 000501		Gestell, kpl.	
3	MG53 002501		Pedal, kpl.	
4	0917 010083		Tischplatte	
5	0907 021044		Befestigungsteile, kpl. (best. aus Pos. 6 bis 10)	(cons. of pos. 6 up to 10)
6	9206 200097		6kt.-Blechschrabe	
7	0700 000043		Schubkasten	
8	0700 000044		Führungsleiste	
9	0713 000302		Spanplattenschraube	
10	0700 000045		Platte	

Pos. Det.	Teile Nr. Part No.	Liefermenge (Stück) delivery quantity (pc)	Benennung / Denomination	
--------------	-----------------------	---	--------------------------	--



Pos. Det.	Teile Nr. Part No.	Liefermenge (Stück) delivery quantity (pc)	Benennung / Denomination	
<b>Antriebspaket FIR 1147-F.752.3 für Kl. 467 - 183080</b> <b>Motor package FIR 1147-F.752.3 for Cl. 467 - 183080</b>				
1	9889 076703 1		Antriebspaket, kpl. (best. aus Pos. 2 bis 28)	(cons. of pos. 2 up to 28)
2	9800 110002 A		Nähantrieb (FIR 1147-F.752.3)	
3	9130 500060		Keilriemenscheibe	
4	9130 120410		Keilriemen	
5	9870 001003		Leitung, kpl. (best. aus Pos. 6 bis 10)	(cons. of pos. 6 up to 10)
6	9815 580001		Netzschalter, 3 Phasen	
	9840 133002	10	Würgenippel *	
	9840 135002		Gegenmutter *	
7	9825 190502		Stecker	
8	9840 305005	3 m	Leitung	
	9840 101014	10	Aderendhülse *	
9	9840 103033	10	Kabelschuh	
10	9840 304004	3 m	Leitung	
11	0907 030484		Befestigungsmaterial, kpl. (best. aus Pos. 11 bis 20)	(cons. of pos. 11 up to 20)
12	9201 113777	10	6kt.-Schraube	
13	0725 000520 B	10	Federring	
14	9330 300027	10	Scheibe	
15	9207 170847	10	Spanplattenschraube	
16	0798 000677		Kabelkanal	
17	0713 000302	10	Spanplattenschraube	
18	0999 201494	10	Zugentlastungsschelle	
19	9840 120001	10	Nagelschelle	
20	9840 123003	25	Stahlnadel	
21	MG43 000410		Gestänge, kpl. (best. aus Pos. 22 bis 28)	(cons. of pos. 22 up to 28)
22	9231 110127	10	6kt.-Mutter	
23	MG43 002510	10	Scheibe	
24	9357 200056		Kugelzapfen	
25	9357 200106		Kugelpfanne	
26	MG43 000402		Stange	
27	MG43 000403		Klemme	
28	9201 250027	10	6kt.-Schraube	
			<b>* ohne Abbildung</b>	<b>without figuration</b>

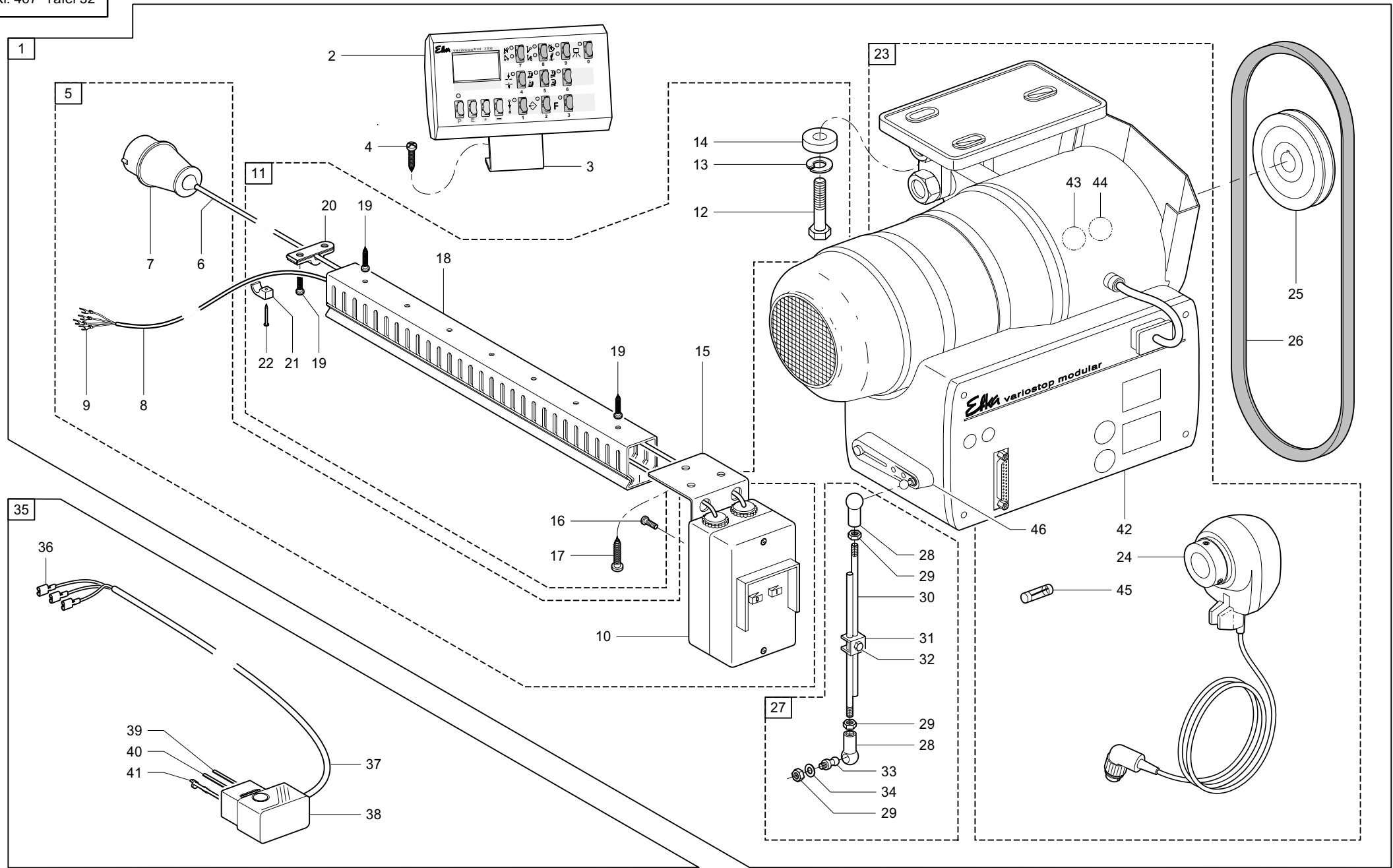
Pos. Det.	Teile Nr. Part No.	Liefermenge (Stück) delivery quantity (pc)	Benennung / Denomination	





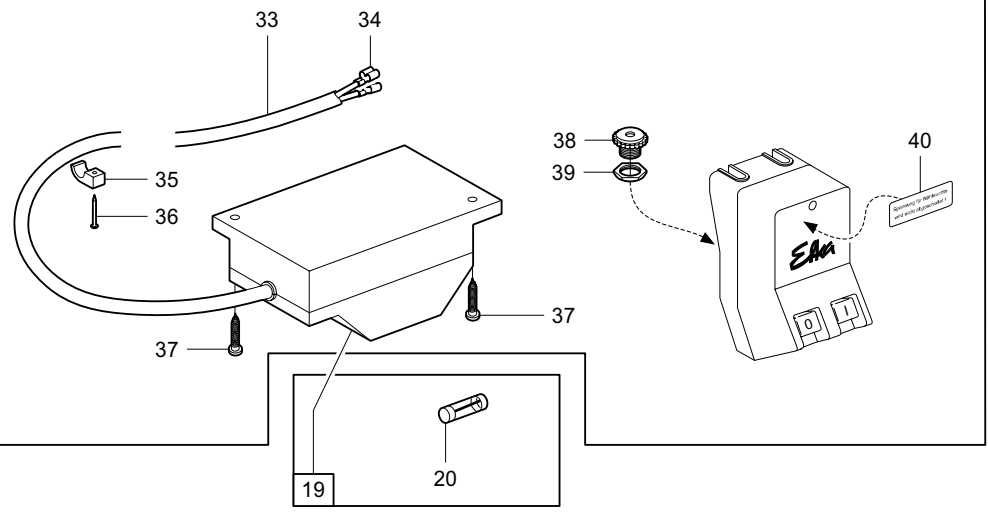
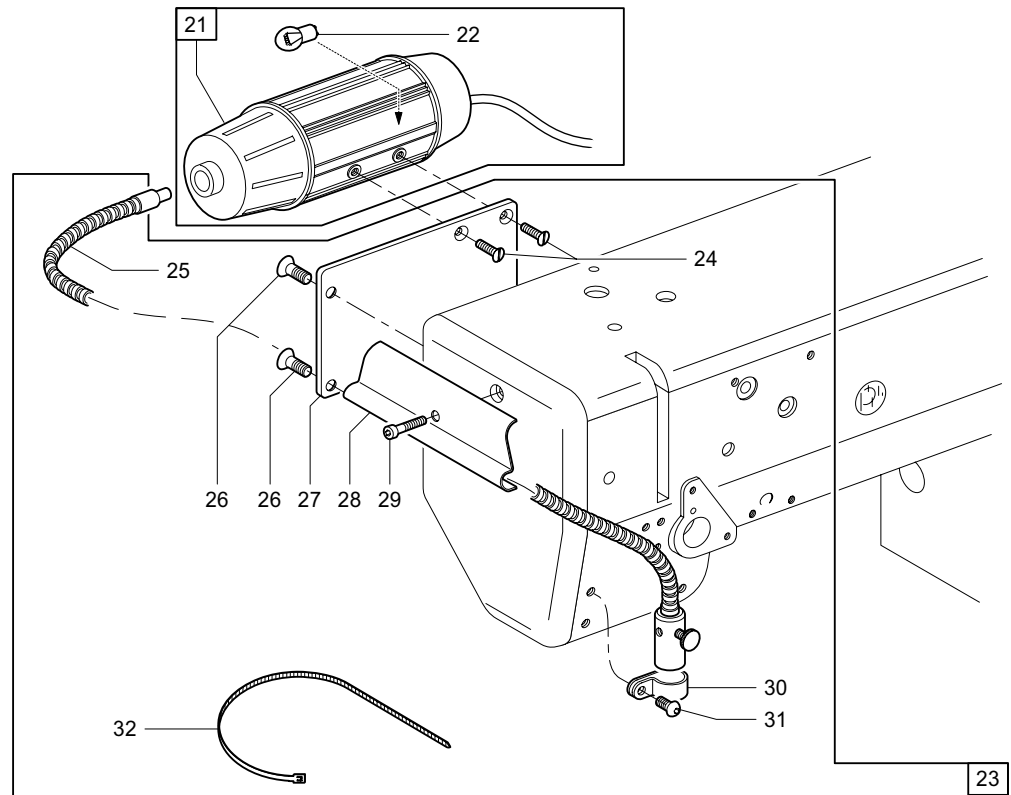
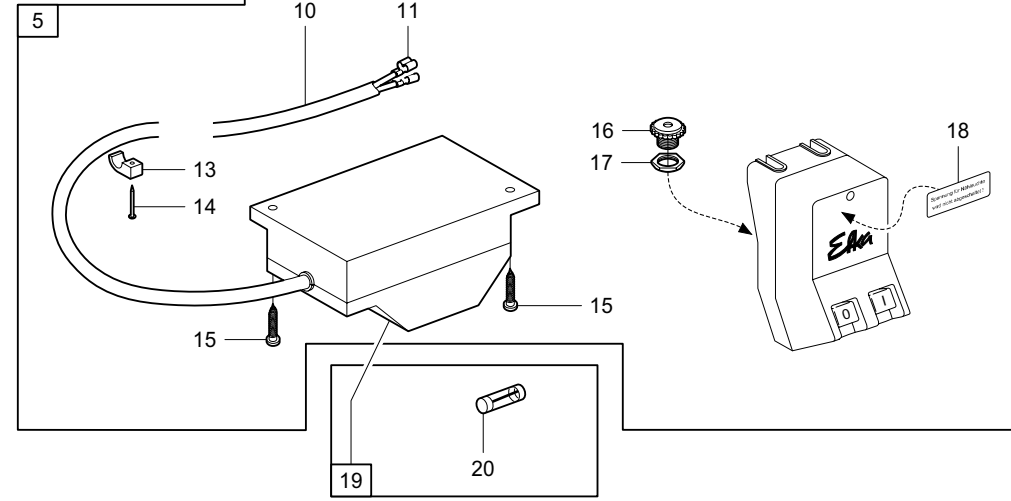
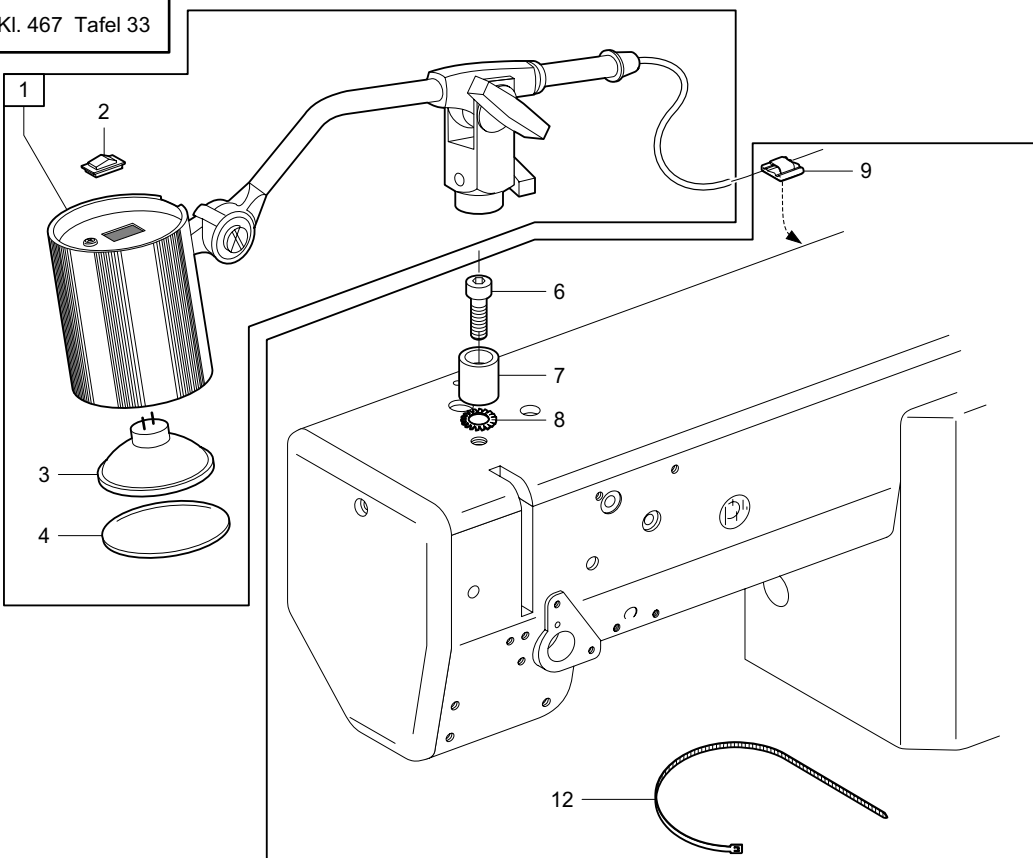
Pos. Det.	Teile Nr. Part No.	Liefermenge (Stück) delivery quantity (pc)	Benennung / Denomination	
<b>Antriebspaket DC1600/DA820V V720 für Kl. 467 - 183081</b> <b>Motor package DC1600/DA820V V720 for Cl. 467 - 183081</b>				
1	9889 076722 8		Antriebspaket, kpl. (best. aus Pos. 2 bis 27)	(cons. of pos. 2 up to 27)
2	0798 003418		Bedienfeld V720	
3	0798 126040		Winkel	
4	9207 010877	10	Halbrundholzschraube	
5	0907 050104		Befestigungsmaterial, kpl. (best. aus Pos. 6 bis 14)	(cons. of pos. 6 up to 14)
6	9201 013767	10	6kt.-Schraube	
7	9330 900127	10	Scheibe	
8	0798 000677		Kabelkanal	
9	0713 000302	10	Spanplattenschraube	
10	0999 201494	10	Zugentlastungsschelle	
11	9840 120002	10	Nagelschelle	
12	9840 123003	25	Stahlnadel	
13	9840 121001	10	Kabelbinder	
14	0993 601037	10	6kt.-Holzschraube	
15	9800 130008 R		Nähantrieb (DC1600/DA820V 3233) (mit Pos. 16, 17 und 35 bis 39)	(with pos. 16, 17 and 35 up to 39)
16	0990 254306		Positionsgeber (P6-1)	
17	9800 330001		Sollwertgeber	
18	9130 500010		Keilriemenscheibe	
19	9130 120410		Keilriemen	
20	MG43 000401		Gestänge, kpl. (best. aus Pos. 21 bis 27)	(cons. of pos. 21 up to 27)
21	9357 200106		Kugelpfanne	
22	9231 110127	10	6kt.-Mutter	
23	MG43 000402		Stange	
24	MG43 000403		Klemme	
25	9201 250027	10	6kt.-Schraube	
26	9357 200056		Kugelzapfen	
27	MG43 002510	10	Scheibe	
28	9880 467001		Elektro-Anschlußpaket (best. aus Pos. 29 bis 34)	(cons. of pos. 29 up to 34)
29	9840 111003	10	Flachsteckerhalteband	
30	9840 303002	3 m	Leitung	
31	9825 151601		Winkelstecker	
32	9840 111002	10	Messerkontakt	
33	9825 151604	10	Messerkontakt	
34	9825 153002		Codierung	
35	9825 810319	10	Sicherung	
36	9825 810412	10	Sicherung	
37	9800 330002		Netzschalter	
38	9800 331009		Steuerkasten	
39	0798 003292		Betätigungshebel	

Pos. Det.	Teile Nr. Part No.	Liefermenge (Stück) delivery quantity (pc)	Benennung / Denomination	



Pos. Det.	Teile Nr. Part No.	Liefermenge (Stück) delivery quantity (pc)	Benennung / Denomination	
<b>Antriebspaket VD552KV/4P720V für Kl. 467 - 183081</b> <b>Motor package VD552KV/4P720V for Cl. 467 - 183081</b>				
1	9889 076707 1		Antriebspaket, kpl. (best. aus Pos. 2 bis 34)	(cons. of pos. 2 up to 34)
2	0798 003418		Bedienfeld V720	
3	0798 126040		Winkel	
4	9207 010877	10	Halbrundholzschraube	
5	9870 001009		Leitungssatz, kpl. (best. aus Pos. 6 bis 10)	(cons. of pos. 6 up to 10)
6	9840 305005	3 m	Leitung	
	9840 101014	10	Aderendhülse *	
7	9825 190502		Stecker	
8	9840 304004	3 m	Leitung	
9	9840 103033	10	Kabelschuh	
10	9815 590011		Schutzschalter, Gehäuse	
	9815 590007		Schutzschalter, Einsatz 2,5-4,0A	
11	0907 030494		Befestigungsteile, kpl. (best. aus Pos. 12 bis 22)	(cons. of pos. 12 up to 22)
12	9201 113767	10	6kt.-Schraube	
13	0725 000520 B	10	Federring	
14	9330 300027	10	Scheibe	
15	0100 030590		Winkel	
16	9204 201827	10	Linsenschraube	
17	9207 170847	10	Spanplattenschraube	
18	0798 000677		Kabelkanal	
19	0713 000302	10	Spanplattenschraube	
20	0999 201494	10	Zugentlastungsschelle	
21	9840 120001	10	Nagelschelle	
22	9840 123003	25	Stahlnadel	
23	0990 254410 A		Nähetrieb, VD552KV/4P720V (mit Pos. 24 und 42 bis 46)	(with pos. 24 and 42 up to 45)
24	0990 254306		Positionsgeber (P6-1)	
25	9130 500060		Keilriemenscheibe	
26	9130 104210		Keilriemen	
27	MG43 000401		Gestänge, kpl. (best. aus Pos. 28 bis 34)	(cons. of pos. 28 up to 34)
28	9357 200106		Kugelpfanne	
29	9231 110127	10	6kt.-Mutter	
30	MG43 000402		Stange	
31	MG43 000403		Klemme	
32	9201 250027	10	6kt.-Schraube	
33	9357 200056		Kugelzapfen	
34	MG43 002510	10	Scheibe	
35	9880 467001		Elektro-Anschlußpaket (best. aus Pos. 36 bis 41)	(cons. of pos. 36 up to 41)
36	9840 111003	10	Flachsteckerhalteband	
37	9840 303002	3 m	Leitung	
38	9825 151601		Winkelstecker	

Pos. Det.	Teile Nr. Part No.	Liefermenge (Stück) delivery quantity (pc)	Benennung / Denomination	
39	9840 111002	10	Messerkontakt	
40	9825 151604	10	Messerkontakt	
41	9825 153002		Codierung	
42	0990 254303		Steuerkasten	
43	9800 310002		Kupplungsscheibe *	
44	9800 310003		Bremsscheibe *	
45	9825 810411	10	Sicherung	
46	0798 003292		Betätigungshebel	
			<b>* ohne Abbildung</b>	<b>without figuration</b>



Pos. Det.	Teile Nr. Part No.	Liefermenge (Stück) delivery quantity (pc)	Benennung / Denomination
<b>Nähleuchten Sewing lamps</b>			
1	9822 510001		Nähleuchte, kpl (mit Pos. 2 bis 4) (with pos. 2 up to 4)
2	0002 007504	9500	Wippschalter
3	9822 642024		Ersatzlampe
4	9822 510012		Streuscheibe
5	0907 487519		Anbausatz, kpl. (best. aus Pos. 6 bis 18) (cons. of pos. 6 up to 18)
6	9202 003317	10	Zylinderschraube
7	0APP 001132		Haltestück
8	0894 450418	10	Fächerscheibe
9	0798 120401		Cord-Clip
10	9840 302005	3 m	Leitung
11	9840 104201	10	Flachsteckerhülse
	9840 111005	10	Aderhülsenband *
12	9840 121001	10	Kabelbinder
13	9840 120003	10	Nagelschelle
14	9840 123003	25	Stahlnadel
15	MG41 004073	10	Spanplattenschraube
16	9840 133001	10	Würgenippel (PG9)
	9840 133002	10	Würgenippel (PG11)
	9840 133004	10	Würgenippel (PG16)
17	9840 135002	10	Gegenmutter (PG11)
18			Klebeetikett, nicht zu verkaufen / not to sale
19	0798 500088		Nählichttrafo (mit Pos. 20) (with pos. 20)
20	9825 810302	10	Sicherung
21	9822 510125		Nähleuchte, kpl. (mit Pos. 22) (with pos. 22)
22	9822 642023		Halogenlampe
23	9880 767001		Anbausatz, kpl. (best. aus Pos. 24 bis 40) (cons. of pos. 24 up to 40)
24	9203 313677	10	Senkschraube
25	9822 510126		Lichtleiter (350mm)
26	9203 314277	10	Senkschraube
27	0767 360060		Blech
28	0767 360050		Halter
29	9202 042508	10	Zylinderschraube
30	0767 360070		Schelle
31	0993 087328	10	Halbrundschrabe
32	9840 121001	10	Kabelbinder
33	9840 302005	3 m	Leitung
34	9840 104201	10	Flachsteckerhülse
	9840 111005	10	Aderhülsenband *
35	9840 121001	10	Kabelbinder
36	9840 123003	25	Stahlnadel
37	MG41 004073	10	Spanplattenschraube

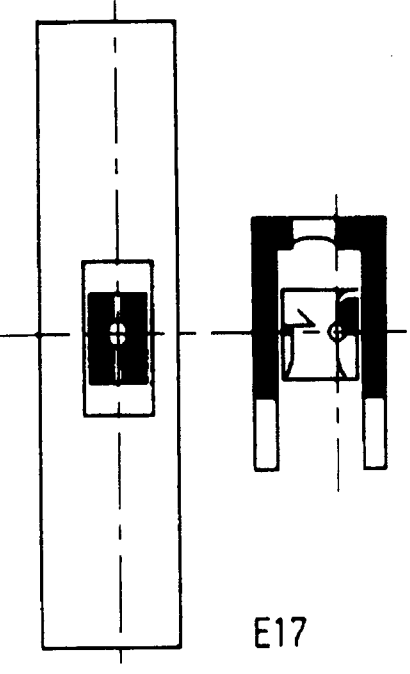
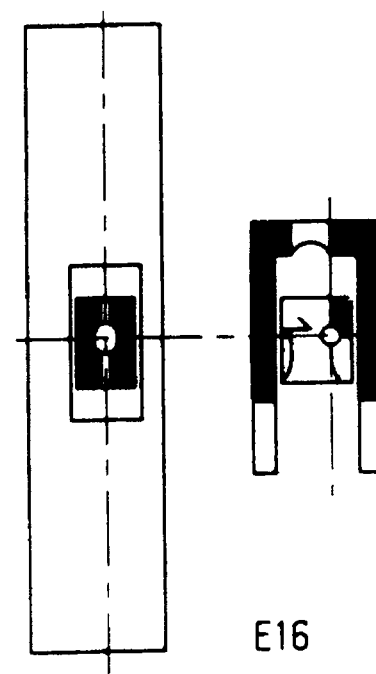
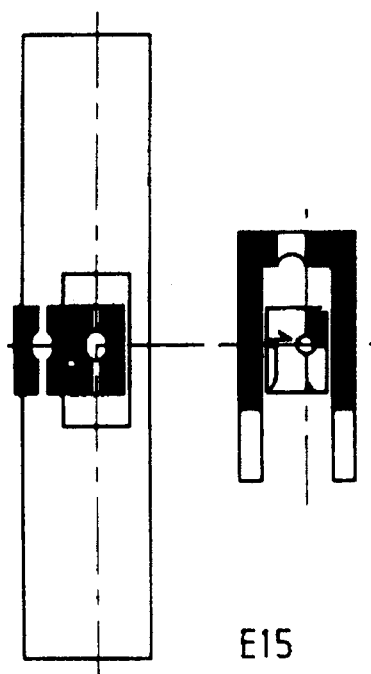
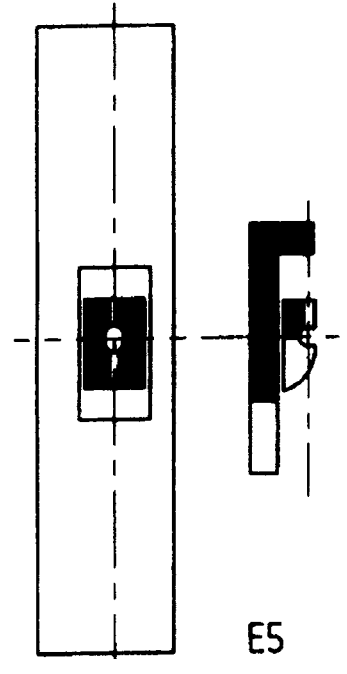
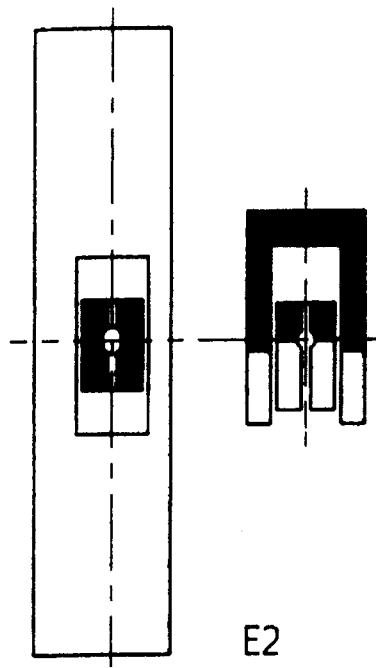
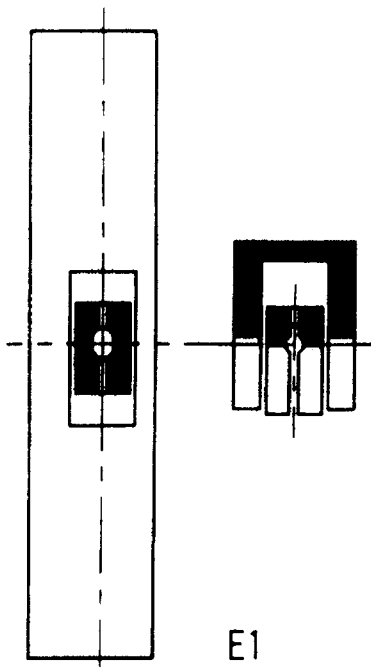
Pos. Det.	Teile Nr. Part No.	Liefermenge (Stück) delivery quantity (pc)	Benennung / Denomination
38	9840 133001	10	Würgenippel (PG9)
	9840 133002	10	Würgenippel (PG11)
	9840 133004	10	Würgenippel (PG16)
39	9840 135001	10	Gegenmutter (PG9)
	9840 135002	10	Gegenmutter (PG11)
40			Klebeetikett, nicht zu verkaufen / not to sale
			<b>* ohne Abbildung                      without figuration</b>

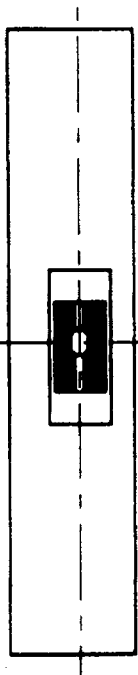
Bestellnummer	Tafel	Bestellnummer	Tafel	Bestellnummer	Tafel	Bestellnummer	Tafel	Bestellnummer	Tafel
0APP 000301	27	0367 100150	26	0367 120040	4	0367 150140	25	0367 160140	22, 23
0APP 001132	33	0367 100190	25	0367 120050	4	0367 150150	2, 17	0367 160183	18
MG41 004073	33	0367 100240	25	0367 120080	4, 21, 22	0367 150163	2	0367 160200	7
MG43 000401	31, 32	0367 100250	25	0367 120093	4	0367 150193	20, 22	0367 160233	15
MG43 000402	30, 31, 32	0367 100300	25	0367 120100	4	0367 150220	19	0367 160240	15
MG43 000403	30, 31, 32	0367 100353	2	0367 120110	4	0367 150230	19	0367 160250	18
MG43 000410	30	0367 100360	26	0367 120160	4	0367 150270	19, 26	0367 160253	18
MG43 002510	30, 31, 32	0367 100390	25	0367 120204	9	0367 150280	20	0367 160273	18
MG53 002501	29	0367 100420	8	0367 120210	26	0367 150330	20, 22	0367 160290	18
MG53 007921	28	0367 100424	8	0367 120213	26	0367 150343	20, 22	0367 160310	15, 16, 18
MG53 007922	28	0367 100430	8	0367 120260	9	0367 150360	20, 22	0367 160320	5, 11, 15, 21, 22
MG55 000501	29	0367 110010	4	0367 120270	4	0367 150370	20, 22	0367 160333	7
MG55 400204	29	0367 110030	4	0367 120283	4	0367 150380	20, 22	0367 160340	6
0002 007504 9500	33	0367 110040	4	0367 130120	14	0367 150403	21, 23	0367 160344	6
0002 008932 3090	28	0367 110050	4	0367 130130	14	0367 150413	23	0367 160350	6
0016 004010	10	0367 110060	4	0367 130140	13	0367 150433	20, 22	0367 160360	6
0037 001280	3, 10	0367 110070	4	0367 130153	7, 13	0367 150450	20, 22	0367 160373	6
0053 000350	7, 8	0367 110110	10	0367 130170	7, 13, 14	0367 150453	20, 22	0367 160380	6
0061 001050	10	0367 110120	10	0367 130180	14	0367 150460	20, 22	0367 160383	6
0067 001560	1	0367 110130	10	0367 130240	13	0367 150470	20, 22	0367 160390	7
0067 001770	17	0367 110150	10	0367 130253	13	0367 150490	20, 22	0367 160400	7
0067 160490	5	0367 110160	10	0367 130260	27	0367 150530	21, 23	0367 160410	7
0067 320150	3	0367 110164	10	0367 130263	27	0367 150540	21, 23	0367 160420	7
0067 351680	23	0367 110170	10	0367 130273	14	0367 150550	21, 22, 23	0367 160430	13
0068 001830	13, 19	0367 110183	10	0367 130290	13	0367 150570	25	0367 160460	7
0068 001840	19	0367 110203	24	0367 130330	13	0367 150580	21, 23	0367 160474	7
0068 004910	10	0367 110220	24	0367 130440	13	0367 150590	21, 23	0367 160480	13
0077 110220	27	0367 110240	10	0367 130600	14	0367 150700	25	0367 160493	13
0077 110230	27	0367 110270	24	0367 130624	27	0367 150770	21, 23	0367 160523	7, 26
0099 004800	10	0367 110290	10	0367 130630	12	0367 150780	17	0367 160530	7
0100 010300	26	0367 110300	10	0367 130640	12	0367 150813	21	0367 160563	7
0100 030590	32	0367 110310	10	0367 130680	12	0367 150823	20, 22	0367 160583	7
0167 331030	3	0367 110333	10	0367 130710	14	0367 150830	20, 22	0367 160600	7
0170 100030	3	0367 110334	10	0367 130720	14	0367 150840	20, 22	0367 160610	7
0196 001890	3	0367 110340	10	0367 130920	12	0367 150850	25	0367 160640	5, 15
0199 002740	27	0367 110350	10	0367 130960	13	0367 150900	20, 22	0367 160660	13
0211 000208	4	0367 110360	10	0367 130964	13	0367 150910	20, 22	0367 160690	7
0216 000134	9	0367 110370	10	0367 130970	13	0367 150980	25	0367 160750	7
0221 110150	3, 10	0367 110380	10	0367 140020	1	0367 151004	17	0367 170013	2
0221 110154	3, 10	0367 110423	24	0367 140030	1	0367 151010	17	0367 170020	3
0221 110160	3, 10	0367 110460	13	0367 140040	1	0367 151020	17	0367 170033	3
0245 001660 A	19, 26	0367 110463	14	0367 140050	26	0367 160040	13	0367 170040	3
0296 000510	15	0367 110480	24	0367 140090	9	0367 160053	15	0367 170044	3
0296 001543	25	0367 110490	24	0367 140100	1	0367 160064	6	0367 170060	3
0296 150013	8	0367 110520	4	0367 142070	9	0367 160090	6, 18	0367 170070	3
0296 250020	26	0367 110570	10	0367 150080	18	0367 160100	18	0367 170083	3
0367 100080	3	0367 110580	10	0367 150093	18	0367 160110	6	0367 170090	3
0367 100090	3	0367 120023	4	0367 150103	18	0367 160120	6	0367 250010	27
0367 100130	26	0367 120030	4	0367 150120	18	0367 160130	15, 16	0367 250030	26

Bestellnummer	Tafel	Bestellnummer	Tafel	Bestellnummer	Tafel	Bestellnummer	Tafel	Bestellnummer	Tafel
0367 310010	5	0396 110470	3, 10	0467 160230	7	0767 150050	20, 22	0917 010083	29
0367 310020	5	0396 130013	27	0467 310100	12	0767 150060	20, 22	0933 000587	21, 23
0367 310030	5	0396 140050	1	0467 310130	12	0767 150070	20, 22	0935 004395	14
0367 310050	11	0396 160553	15, 16	0467 310140	12	0767 150143	8	0971 430190	1
0367 310063	11	0396 170060	3	0467 310150	12	0767 150144	8	0990 240164	1
0367 310070	11	0396 170080	3	0467 310163	12	0767 310043	12	0990 254303	32
0367 310133	11	0396 170160	3, 10	0467 310173	12	0767 310063	11	0990 254306	31, 32
0367 310150	12	0396 170170	3, 10	0467 310180	12	0767 310074	12	0990 254410 A	32
0367 310153	12	0396 170253	3	0467 310193	14	0767 350010	23	0992 016580	19
0367 310160	11	0396 170260	3	0467 310200	12, 14	0767 360050	33	0992 023560	19
0367 310180	1	0396 170270	3	0467 310213	12	0767 360060	33	0992 023577	19
0367 310190	12	0396 170283	3	0467 310220	12	0767 360070	33	0992 023640	2, 4
0367 310204	5	0430 277360	3	0467 310333	11	0791 001081	27	0992 023677	1
0367 310210	12	0467 100010	3	0467 310344	11	0791 001091	27	0992 023760	28
0367 310233	12	0467 100284	2	0467 310350	11	0791 001093 A	27	0992 023800	6
0367 310280	12	0467 100353	1	0467 380010	25	0791 001095	27	0992 023810	19
0367 310330	4, 12	0467 100400	1	0467 380024	25	0791 001096	27	0992 023820	21, 23
0367 310360	11	0467 100410	25	0467 380030	3, 25	0791 100011	27	0992 024030	26
0367 310370	12	0467 100713	25	0467 380040	3, 25	0791 467503	26, 27	0992 024227	17
0367 310380	11	0467 100734	3	0467 380050	3, 25	0791 467504	26, 27	0993 031757	26
0367 310410	11	0467 100754	2	0467 380060	12, 25	0791 467701	28	0993 061557	12, 25
0367 311343	5	0467 110013	4	0467 590014	28	0797 003031	28	0993 066540	22
0367 311363	5	0467 110220	10	0477 130040	13	0798 000677	30, 31, 32	0993 087008	10
0367 350023	27, 28	0467 110250	10	0477 160223	15, 16	0798 003292	31, 32	0993 087328	33
0367 350040	22	0467 110344	10	0477 310044	11	0798 003418	31, 32	0993 411208	3, 10
0367 350050	22	0467 110354	24	0556 003087	3, 25	0798 120401	33	0993 431217	27
0367 350060	22	0467 130283	12	0556 003089	25	0798 126040	31, 32	0993 520940	10, 11
0367 350070	22	0467 130304	14	0568 330100	14	0798 500088	33	0993 521140	11
0367 350083	22	0467 130320	14	0699 979100	4, 5, 11, 12, 15, 21, 22	0801 510930	28	0993 521170	11
0367 350100	22	0467 130340	14			0893 520720	10, 20, 22	0993 521578	6
0367 350103	22	0467 130354	14	0699 979104	25	0894 440368	26	0993 601037	31
0367 350113	23	0467 150040	19	0699 989250	1, 3	0894 450378	3, 8, 25, 28	0993 904008	26
0367 350123	23	0467 150070	19	0699 991582	12, 21, 22	0894 450388	23	0993 931338	17
0367 350130	23	0467 150084	19	0700 000043	29	0894 450418	33	0993 940758	19
0367 350143	23	0467 150094	19	0700 000044	29	0894 451368	11	0993 941118	11
0367 350150	23	0467 150120	19	0700 000045	29	0894 582430	25	0993 952948	12
0367 350163	23	0467 150130	19	0713 000302	29, 30, 31, 32	0894 700738	6	0993 991700	24
0367 350180	23	0467 151130	17	0718 000099	7	0894 700758	8	0993 991910	13
0367 350260	26	0467 151140	18	0725 000520 B	30, 32	0902 000707	17	0994 330436	7
0367 350270	24	0467 151150	17, 18	0742 002096	28	0907 010050	26	0994 330757	3
0367 350280	28	0467 160100	16	0744 001793 A	28	0907 010060	26	0994 520020	26
0367 350290	28	0467 160120	15	0744 001793 B	28	0907 010070	26	0995 110210	1
0367 350300	28	0467 160133	18	0767 100010	1	0907 021044	29	0995 340617	27
0367 350320	28	0467 160140	15	0767 100024	2	0907 030484	30	0996 010968	2
0367 350330	28	0467 160144	15	0767 100044	2	0907 030494	32	0996 010988	17
0367 350403	28	0467 160173	16	0767 120014	4	0907 030670	26	0996 031118	15
0367 350490	28	0467 160200	16	0767 140014	1	0907 050104	31	0996 070068	3, 23, 24
0367 360123	25	0467 160210	16	0767 150014	20, 21	0907 050144	26	0996 070078	7, 10, 20, 22, 23
0381 110043	10	0467 160220	15, 16	0767 150034	22, 23	0907 487519	33	0996 070088	3, 14, 15, 16, 18

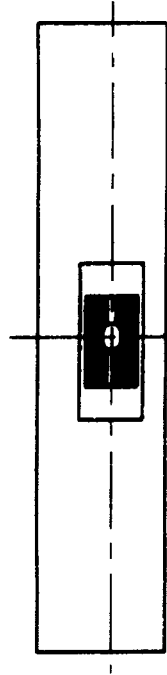
Bestellnummer	Tafel	Bestellnummer	Tafel	Bestellnummer	Tafel	Bestellnummer	Tafel	Bestellnummer	Tafel
0996 070118	5	9120 020100	20, 22	9203 003057	16	9231 000367	4	9822 510125	33
0996 082300	4	9120 080110	2	9203 003067	3, 24	9231 000377	3, 10	9822 510126	33
0996 082310	4	9129 016050	2	9203 003107	24	9231 000387	26	9822 642023	33
0996 086290	2	9130 104210	32	9203 003354	20, 22	9231 000388	13	9822 642024	33
0998 830318	15	9130 120410	30, 31	9203 003627	12	9231 110057	25	9825 151601	28, 31, 32
0998 852260	17	9130 500010	31	9203 003637	9, 11	9231 110058	13	9825 151604	28, 31, 32
0998 856800	6	9130 500060	30, 32	9203 003658	6	9231 110107	14	9825 153002	28, 31, 32
0998 856900	18	9201 013767	31	9203 003662	4	9231 110127	30, 31, 32	9825 190502	30, 32
0998 857800	6	9201 112938	14	9203 003672	9	9234 000067	11	9825 551102	24
0998 859400	21, 23	9201 113338	6	9203 003757	24	9301 102243	14	9825 810302	33
0998 860470	19	9201 113767	32	9203 003947	7	9305 000820	18	9825 810319	31
0998 860530	21, 23	9201 113777	30	9203 003948	7, 13	9305 003650	25	9825 810411	32
0998 860670	18	9201 250027	30, 31, 32	9203 004277	26	9330 000067	22	9825 810412	31
0998 861590	3, 26	9202 001653	12, 19	9203 211830	19	9330 000087	3, 4, 7, 10	9840 102062	26
0998 863300	20, 22	9202 001658	19, 22	9203 313047	21, 23	9330 000088	13	9840 103033	30, 32
0998 880120	4	9202 002057	24	9203 313052	20, 22	9330 000097	22, 28	9840 104201	33
0998 881040	3	9202 002058	28	9203 313647	20, 22	9330 000167	28	9840 104204	26
0998 881070	15, 16	9202 002067	3	9203 313652	3	9330 000177	27	9840 104212	28
0998 881110	13	9202 002068	7, 21, 23, 24, 25	9203 313657	10	9330 200097	4	9840 111002	31, 32
0998 881620	15, 20, 22	9202 002077	23	9203 313667	10	9330 300027	30, 32	9840 111003	31, 32
0999 201114	26	9202 002078	7, 26	9203 313668	4	9330 900117	26	9840 111004	28
0999 201494	30, 31, 32	9202 002087	24	9203 313677	33	9330 900127	31	9840 120001	30, 32
0999 201517	24	9202 002088	15, 16, 21, 23, 28	9203 313977	24	9332 500150	13	9840 120002	31
0999 201528	26	9202 002098	4, 25	9203 314277	33	9353 000198	21, 23	9840 120003	26, 33
0999 201573	23	9202 002473	7	9203 403670	12	9357 000090	8, 14	9840 120027	24, 25
0999 210834	15, 16	9202 002477	7	9204 201827	32	9357 200002	13	9840 120103	27
0999 210839	7	9202 002478	28	9204 202038	27	9357 200056	30, 31, 32	9840 120203	24
0999 220654	28	9202 002498	6, 8	9205 023043	19	9357 200106	30, 31, 32	9840 121001	12, 24, 31, 33
0999 220694	15	9202 002517	22	9205 023620	20, 22	9700 001020	28	9840 123002	26
0999 220705	28	9202 002778	11	9205 023920	15, 20, 21, 22, 23	9710 061110	28	9840 123003	30, 31, 32, 33
0999 220721	28	9202 002887	23	9205 023940	21, 23	9710 920120	28	9840 133001	33
0999 230518	20, 22	9202 002898	5, 13, 14	9205 024010	20, 22	9710 981010	28	9840 135001	33
0999 232213	11	9202 002907	20, 22	9205 101528	9	9731 006004	28	9840 135002	33
0999 240302	28	9202 002908	5, 7, 11, 13	9205 101868	1	9781 000002	28	9840 136002	3, 26
0999 240341	28	9202 002937	28	9205 101918	11	9790 130010	28	9840 302002	28
0999 240392	28	9202 003188	20, 22, 28	9205 102158	10, 20, 21, 22, 23	9792 051020	28	9840 302005	33
0999 240393	28	9202 003317	33	9205 102168	3, 4	9792 071010	28	9840 303002	31, 32
9041 100015	5, 11, 12, 14, 15, 20, 22	9202 003318	8	9205 102468	18	9792 102000	28	9840 304004	30, 32
		9202 022078	9	9205 102478	2, 11, 18	9792 301010	1	9840 305005	30, 32
9041 100020	4, 16	9202 022488	12	9205 102488	2, 8, 18	9800 110002 A	30	9840 791001	25
9041 100031	4	9202 042078	4, 15	9205 102498	17	9800 130008 R	31	9870 001003	30
9041 100050	12	9202 042087	12	9205 102783	2	9800 310002	32	9870 001009	32
9041 100212	20, 22, 25	9202 042488	1, 2, 3	9205 102798	8, 14, 17	9800 310003	32	9870 001108	26
9047 000011	27	9202 042508	1, 33	9205 122488	2, 18	9800 330001	31	9870 467002	28
9081 500010	26	9202 042888	15, 16	9205 122498	8, 18	9800 330002	31	9880 467001	31, 32
9081 500051	26	9202 042908	15	9205 161558	4	9800 331009	31	9880 767001	33
9092 013419 120	9	9203 001807	9	9205 162168	3	9815 580001	30	9880 767002	28
9120 010100	20, 21, 22, 23	9203 003027	3	9206 200097	29	9815 590011	32	9889 076703 1	30
9120 010150	20, 22	9203 003028	21, 23	9207 010877	31, 32	9822 510001	33	9889 076707 1	32
				9207 170847	30, 32	9822 510012	33	9889 076722 8	31



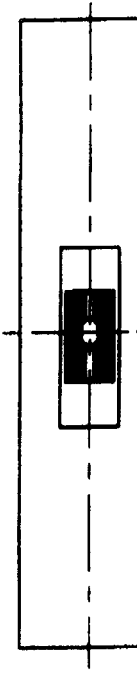




E18



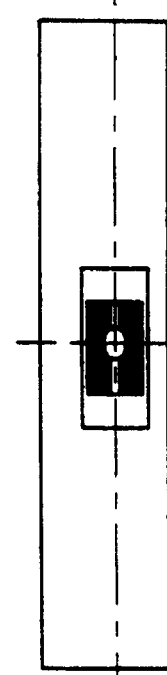
E19



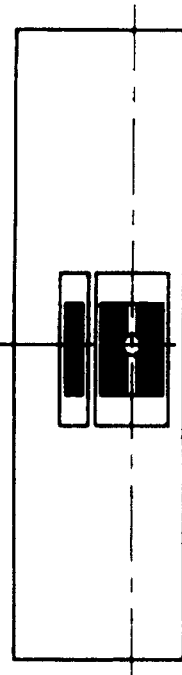
E20



E25

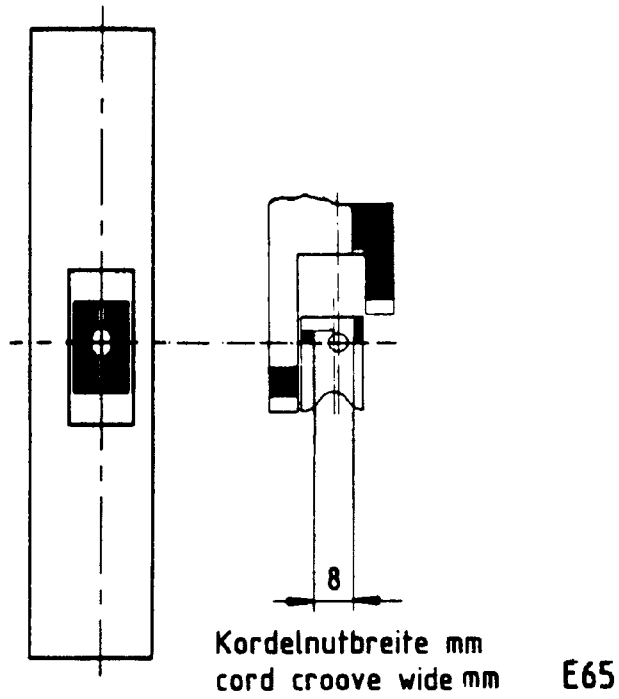
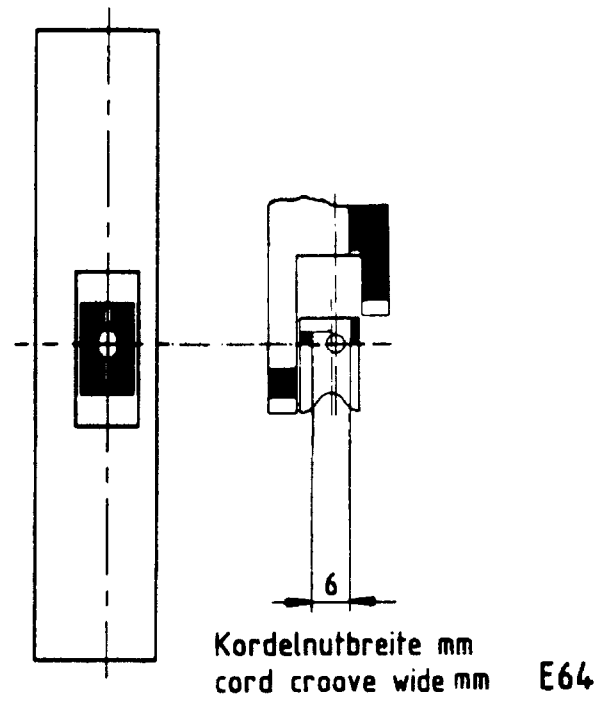
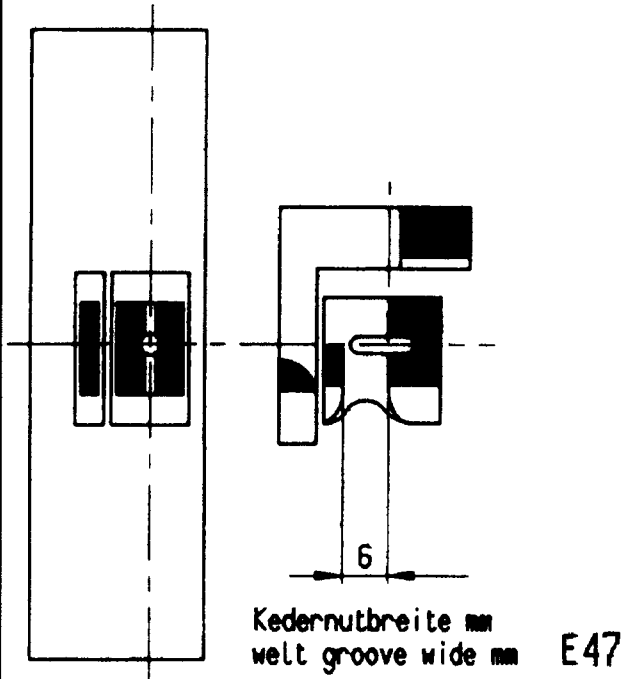


E32



E46

5  
Kedernutbreite mm  
welt groove wide mm





E-Nr. E-No. Abb.-Nr. Fig.No.	Für Unterklasse / For Subclass Verwendungszweck / Use	Stichplatte Throat plate		Haupttransporteur Main feed dog				Presserfuß Presser foot		Transp.Fuß Feeding foot		Nadelsystem/-dicke / Needle system / size									
		Stichlochgröße / Stich hole size mm	Stichplatte / Throat plate	Schieber, links / Slide, left	Schieber, rechts / Slide, right	Stichlochgröße / Stich hole size mm	Sägeverzahn / Serrated mm	Säge-schrägverzahn / Serrated, oblique mm	Kreuzverzahn / Cross toothed mm	Dachverzahn / Roof-shaped mm	Fester Fuss / Foot, regt		Gelenkfuss / Foot, articulated	Hebelgelenkfuß / Foot, articulated with lever	Hüpfertfuß, kreuzverz. / Foot, skipping cross toothed	Kreuzverzahn / Cross toothed	Sägeverzahn, Serrated	Säge-schrägverzahn / Serrated, oblique	Unverzahn / Not toothed		
E1	- 183080; -183081 Allgemeine Näharbeiten in mittelschwerem Nähgut. Stichlänge max. 6 mm. General stitching operation in medium weight material. Stitch length max. 6 mm.		0467 200090			2,2 x 3,2	0467 210070; 1,4					0367 220993; 0,8						0467 220013			134-35 / 120
E2	- 183080; -183081 Allgemeine Näharbeiten in mittelschwerem Nähgut. Stichlänge max. 9 mm. General stitching operation in medium weight material. Stitch length max. 9 mm.		0467 200020			2,2 x 3,2	0467 210070; 1,4					0467 220043; 0,8						0467 220013			134-35 / 120
E5	- 183080; -183081 Kantensteppen ab 1 mm rechts der Nadel. für mittelschweres Nähgut. Stichlänge max. 6 mm. Topstitching margin 1 mm and more to the right of the needle. For medium weight material. Stitch length max. 6 mm		0467 200090			2,2 x 3,2	0467 210070; 1,4					0367 220283; 0,8						0067 220713			134-35 / 120
E7	- 183080; -183081 Allgemeine Näharbeiten in wattiertem Nähgut. Stichlänge max. 6 mm. All sewing operation in wadded material. Stitch length max. 6 mm.		0467 200090			2,2 x 3,2	0467 210070; 1,4					0367 221543; 0,8						0367 221553			134-35 / 120
E15	- 183080; -183081 Kederarbeiten, <u>Kedernut 4 mm breit</u> , links der Nadel. Stichlänge max. 6 mm. Piping operations, <u>piping groove 4 mm wide</u> , to the left of the needle. Stitch length max. 6 mm		0467 200090			2,2 x 3,2	0467 210070; 1,4					0367 220773; 0,8						0167 220583			134-35 / 120
E16	- 183080; -183081 Kederarbeiten, <u>Kedernut 5 mm breit</u> , links der Nadel. Stichlänge max. 6 mm. Piping operations, <u>piping groove 5 mm wide</u> , to the left of the needle. Stitch length max. 6 mm		0467 200090			2,2 x 3,2	0467 210070; 1,4					0367 220783; 0,8						0167 220603			134-35 / 120

\*) **Achtung:** Die Näheinrichtungen wurden von Klasse 767 übernommen. Die Teilenummer beginnt mit 767.

\*) **Attention:** The sewing equipment are adopted from class 767. The partnumber starts with 767.



Näheinrichtungen

467 \*

Sewing equipment

Ausgabe  
Edition

Blatt  
Page 5

11.97

Fortsetzung Blatt  
Continued page 6

E-Nr. E-No.	Für Unterklasse / For Subclass	Stichplatte Throat plate				Haupttransporteur Main feed dog				Presserfuß Presser foot		Transp.Fuß Feeding foot		Nadelsystem/-dicke / Needle system /-size					
		Stichlochgröße / Stich hole size mm	Stichplatte / Throat plate	Schieber, links / Slide, left	Schieber, rechts / Slide, right	Stichlochgröße / Stich hole size mm	Sägeverzahn / Serrated mm	Säge-schägverzahn / Serrated, oblique mm	Kreuzverzahn / Cross toothed mm	Dachverzahn / Roof-shaped mm	Fester Fuss / Foot, rigid	Gelenkfuss / Foot, articulated	Hebelgelenkfuß / Foot, articulated with lever		Hüpfertuß,kreuzverz. / Foot, skipping cross toothed	Kreuzverzahn / Cross toothed	Sägeverzahn, Serrated	Säge-schägverzahn / Serrated, oblique	Unverzahn / Not toothed
E17	- 183080; -183081 Kederarbeiten, <u>Kedernut 6 mm breit</u> , links der Nadel. Stichlänge max. 6 mm.  Piping operations, <u>piping groove 6 mm wide</u> , to the left of the needle. Stitch length max. 6 mm	0467 200090			2,2 x 3,2	0467 210070; 1,4							0367 220793; 0,8				0167 220363		134-35 / 120
E18	- 183080; -183081 Kederarbeiten, <u>Kedernut 7 mm breit</u> , links der Nadel. Stichlänge max. 6 mm.  Piping operations, <u>piping groove 7 mm wide</u> , to the left of the needle. Stitch length max. 6 mm	0467 200090			2,2 x 3,2	0467 210070; 1,4							0367 220803; 0,8				0167 220633		134-35 / 120
E19	- 183080; -183081 Kederarbeiten, <u>Kedernut 8 mm breit</u> , links der Nadel. Stichlänge max. 6 mm.  Piping operations, <u>piping groove 8 mm wide</u> , to the left of the needle. Stitch length max. 6 mm	0467 200090			2,2 x 3,2	0467 210070; 1,4							0367 220813; 0,8				0167 220653		134-35 / 120
E20	- 183080; -183081 Für allgemeine Nährarbeiten. Spezielle Ausführung für DAA.  For all stitching operation. Special version for DAA.	0467 200020			2,2 x 3,2	0467 210070; 1,4							0367 221453; 0,8	0367 221443; 1,2					134-35 / 160
E25	- 183080; -183081 Allgemeine Nährarbeiten in mittelschwerem Nähgut. Besonders gute Klettereigenschaften über Quernähte und dergleichen. Stichlänge max. 9 mm.  General stitching operations in medium weight material. Particularly good properties of climbing over cross seams and the like. Stitch length max. 9 mm	0467 200020			2,2 x 3,2	0467 210070; 1,4							0767 220013; 0,8				0467 220480		134-35 / 130
E32	- 183080; -183081 Kederarbeiten, <u>Kedernut 5 mm breit</u> , Drahtführung 4 mm breit. Speziell für die Autopolsterfertigung. Stichlänge max. 6 mm.  Piping operation, <u>piping groove 5 mm wide</u> , wire guide 4 mm. Particular for car upholstery. Stitch length max. 6 mm.	0467 200090			2,2 x 3,2	0467 210070; 1,4							0367 220223; 0,8				0367 220213		134-35 / 130

\*) **Achtung:** Die Näheinrichtungen wurden von Klasse 767 übernommen. Die Teilenummer beginnt mit 767.

\*) **Attention:** The sewing equipment are adopted from class 767. The partnumber starts with 767.



E-Nr. E-No.	Für Unterklasse / For Subclass	Stichplatte Throat plate				Haupttransporteur Main feed dog				Presserfuß Presser foot		Transp.Fuß Feeding foot		Nadelsystem / -dicke / Needle system / -size				
		Stichlochgröße / Stitch hole size mm	Stichplatte / Throat plate	Schieber, links / Slide, left	Schieber, rechts / Slide, right	Stichlochgröße / Stitch hole size mm	Sägeverzahn / Serrated mm	Säge-schrägverzahn / Serrated, oblique mm	Kreuzverzahn / Cross toothed mm	Dachverzahn / Roof-shaped mm	Fester Fuss / Foot, rigid	Gelenkfuss / Foot, articulated	Hebelgelenkfuss / Foot, articulated with lever		Hauptfuß, kreuzverz. / Foot, skipping cross toothed	Kreuzverzahn / Cross toothed	Sägeverzahn, Serrated	Säge-schrägverzahn / Serrated, oblique
Abb.-Nr. Fig.No.	Verwendungszweck / Use																	
E46	- 183080; -183081  Kederarbeiten, <u>Kedernut 5 mm breit</u> , rechts der Nadel, seitlich verstellbar. Stichlänge max. 6 mm.  Piping operations, <u>piping groove 5 mm wide</u> , to the right of the needle. Stitch length max. 6 mm		0367 200340			ø2,5	0367 210230; 1,4						0367 220653			0067 220924		134-35 / 120
E47	- 183080; -183081  Kederarbeiten, <u>Kedernut 6 mm breit</u> , rechts der Nadel, seitlich verstellbar. Stichlänge max. 6 mm.  Piping operations, <u>piping groove 6 mm wide</u> , to the right of the needle. Stitch length max. 6 mm		0367 200340			ø2,5	0367 210230; 1,4						0367 220663			0067 220934		134-35 / 120
E64	- 183080; -183081  Kordelarbeiten, <u>Kordelnut 6 mm breit</u> . Stichlänge max. 6 mm.  Cording operations, <u>cording groove 6 mm wide</u> . Stitch length max. 6 mm		0467 200090			2,2 x 3,2	0467 210070; 1,4						0367 220363			0067 220863		134-35 / 120
E65	- 183080; -183081  Kordelarbeiten, <u>Kordelnut 8 mm breit</u> . Stichlänge max. 6 mm.  Cording operations, <u>cording groove 8 mm wide</u> . Stitch length max. 6 mm		0467 200090			2,2 x 3,2	0467 210070; 1,4						0367 220373			0367 220383		134-35 / 120

\*) **Achtung:** Die Näheinrichtungen wurden von Klasse 767 übernommen. Die Teilenummer beginnt mit 767.

\*) **Attention:** The sewing equipment are adopted from class 767. The partnumber starts with 767.