
PFAFF[®] 448-0

Bestandteilleliste

List of spare parts

Liste de pièces détachées

Lista de piezas de repuesto

Die Inhaltsübersicht auf Seite 3 gibt einen Überblick über die Aufgliederung der Liste.
 Die Teile sind so abgebildet, wie sie in der Maschine funktionsmäßig zusammengehören.
 Die Einrahmungen auf den Bildseiten zeigen, aus welchen Einzelteilen sich die Gruppenteile zusammensetzen.
 Alle für die Teilebestellung wichtigen Hinweise sind auf dem Erläuterungsblatt (Register 0) zusammengefaßt.
 Das Erstellungsdatum ist auf den einzelnen Seiten oben rechts angegeben. Bei Austausch bitte Datum beachten.
 Ergänzungen und Änderungen werden durch den Änderungsdienst bekanntgegeben.
 Konstruktionsänderungen vorbehalten.

For the various sections of this catalogue, please refer to the "Contents" on page 3.
 The parts are illustrated as they belong together in the machine.
 The framed-in sections on the illustration pages show the individual parts comprising a group.
 All points which have to be observed when ordering parts (Section 0) are compiled on an explanatory sheet.
 The date of preparation of the individual pages is indicated in the upper right-hand corner. Please note the new date on revised sheets.
 All alterations and modifications will be announced by special circulars.
 Subject to alterations in design.

La table des matières, page 3, donne un aperçu sur la subdivision de la liste.
 Les pièces figurent sur l'illustration comme elles vont ensemble.
 Les parties encadrées sur les pages à illustration représentent les pièces individuelles formant groupe.
 Tous les éléments importants pour la commande sont réunis sur la feuille complémentaire (registre 0).
 La date de parution des différentes planches est indiquée dans l'angle supérieur droit. Veillez à toujours n'utiliser que les planches les plus récentes.
 Les changements seront portés à votre connaissance par l'Intermédiaire de notre service de mise à jour.
 Sous réserve de modifications.

En la página 3, bajo el título "contenido", puede verse un resumen de la división de la "lista de piezas".
 Las piezas están ilustradas como funcionan en la máquina.
 Los recuadros en las páginas ilustradas indican las piezas individuales de que se componen los grupos.
 Todas las advertencias importantes relativas al pedido de piezas se hallan recopiladas en una hoja de explicaciones, registro 0.
 La fecha en que cada una de las páginas ha sido editada se halla indicada en la esquina derecha superior. Al reemplazar unas hojas por otras se ruega tener en cuenta la fecha.
 Todo suplemento y modificación se dará a conocer a través de nuestro servicio informativo.
 Salvo modificaciones técnicas.

| Register Section Registre Registro | | Seite Page Página |
|---|--|-------------------------|
| 0 | Erläuterungen | 4 |
| | Explanations | 5 |
| | Légende | 6 |
| | Explicaciones | 7 |
| 1 | Kopfteile Front parts Pièces de tête Piezas de la cabeza | 8 |
| 2 | Armeile Arm parts Pièces de bras Piezas del brazo | 14 |
| 3 | Grundplattenteile Bedplate parts Pièces du plateau fondamental Piezas de la placa-base | 19 |
| 4 | Motoranschlußsatz (Ausrüstung mit Motordrehschalter) Motor connection kit (equipment with motor turn switch) Jeu de pièces à raccorder le moteur (avec interrupteur rotatif) Juego de piezas de conexión del motor (con interruptor giratorio) | 27 |
| 5 | Motoranschlußsatz (Ausrüstung mit Motorschutzschalter) Motor connection kit (equipment with motor overload trip) Jeu de pièces à raccorder le moteur (avec contacteur-disjoncteur) Juego de piezas de conexión del motor (con interruptor de seguridad) | 28 |
| 6 | Zubehörteile Accessory parts Accessoires Accesorios | 30 |
| 7 | Unterklasse -737/.. Subclass -737/.. Sous-classe -737/.. Subclase -737/.. | 33 |
| 8 | Unterklasse -900/11 Subclass -900/11 Sous-classe -900/11 Subclase -900/11 | 35 |
| 9 | Ergänzungsteile der Unterklasse -900/51 Complementary parts for the Subclass -900/51 Pièces complémentaires de la sous-classe -900/51 Piezas especiales de la Subclase -900/51 | 41 |
| | | |
| | | |
| | | |
| | | |



00-000 000-00

Hauptgruppenteil, bestehend aus Gruppenteilen oder Gruppenteilen und Einzelteilen oder Gruppenteilen, Einzelteilen und Einzelteilen mit Ergänzung.
(Siehe Einrahmungen auf den Bildseiten)

00-000 000-00

Gruppenteil, bestehend aus Einzelteilen oder Einzelteilen und Einzelteilen mit Ergänzung.
(Siehe Einrahmungen auf den Bildseiten)

00-000 000-00

Einzelteil mit Ergänzung (siehe Einrahmungen auf den Bildseiten)
z. B. Stellring mit Schrauben, Nadelstange mit Befestigungsschraube zur Nadel, usw.

00-000 000-00

Einzelteil

- A Maschinen-Ausstattung für feine Materialien
- B Maschinen-Ausstattung für mittlere Materialien
- S Für Stoff
- L Für Leder
- 4,5 Stichlänge 4,5 mm
- N Stichlänge 6,0 mm
- Unterklassenabhängig. Teilenummer siehe separate Unterklassen-Ausstattung
- 2 Markierung (Punkte, Striche oder Zahl) bei Bestellung angeben
- 3 Geklebt
- 3/1 Gesichert mit Loctite
- 4 Ausführungsart (A oder B) bei Bestellung angeben
- 5 Nähmuster einsenden
- 6 Nadelstärke und Spitzenform bei Bestellung angeben
- 10 Nadelabstand
- 10/2 Nadelabstand bei Bestellung angeben
- 22 Zubehör
- 23 Stoffdurchgangabhängig: für 7 mm, Nadelsystem 134,
für 9 mm, Nadelsystem 134-35
- 28 Sonderausführung
- 90 Frühere Ausführung, im Ersatzfall wieder bestellen
- 90/1 Frühere Ausführung, ersetzt durch Nr. 91-173 124-01; 91-173 126-05
- 90/2 Frühere Ausführung, ersetzt durch Nr. 91-173 118-02; 91-173 119-12
- 90/3 Frühere Ausführung, ersetzt durch Nr. 91-118 007-93; 91-118 026-15
- 90/4 Frühere Ausführung, ersetzt durch Nr. 91-173 543-45
- 90/5 Frühere Ausführung, ersetzt durch Nr. 11-314 946-15
- 31 Einzelteile nicht austauschbar, im Ersatzfall vollständiges Aggregat (eingerahmte Teile) bestellen oder zur Reparatur einsenden
- 32 Beim Einbau dieses Teils wird für die Paßgenauigkeit zum Anschlußteil keine Garantie übernommen; zweckmäßig vollständiges Aggregat bestellen
- 40/1 Füllen mit Mobilöl-Tanrex-52, Bestellnummer 280-1-120 144
- 40/2 Tränken mit Mobilöl-Tanrex-52, Bestellnummer 280-1-120 144
- 40/3 Fetten mit Shell-Alvania 3, Bestellnummer 280-1-120 247
- 40/4 Fetten mit Shell-Retinax G, Bestellnummer 280-1-120 243
- 41 Nadeldiagonalabstand (2,4 oder 3,2 mm) bei Bestellung angeben
- 90/1 Für Wechselstrom
- 90/2 Für Drehstrom
- 90/3 Zur Motorbefestigung
- 90/4 Zum Anschluß von Positionsgeber Quick B/T an Steuerkasten mit 4-poliger Buchse



00-000 000-00

Assembly, consisting of: sub-assemblies or sub-assemblies and component parts or sub-assemblies, component parts and component plus complementary parts.
(See the framed-in sections on the illustration pages).

00-000 000-00

Sub-assembly, consisting of: component parts or component parts and component plus complementary parts.
(See the framed-in sections on the illustration pages).

00-000 000-00

Component part with complementary parts (see the framed-in sections on the illustration pages), e.g. collar with screws, needle bar with needle set screw, etc.

00-000 000-00

Component part

- A** Model A for sewing thin and lightweight materials
- B** Model B for sewing medium-weight materials
- S** For fabric
- L** For leather
- 4.5** Stitch length 4,5 mm
- N** Stitch length 6,0 mm
- Subclass-dependent, for part number see subclass listing
- 2** Marking (dots, strokes or numbers) to be stated on order
- 3** Part cemented
- 3/1** Secured with Loctite
- 4** Model (A or B) to be stated on order
- 5** Please submit sewing sample
- 6** Needle size and style of point to be stated on order
- 10** Needle gauge
- 10/2** Needle gauge to be stated on order
- 22** Included in accessories
- 23** Dependent on fabric clearance: for 7 mm, needle system 134
for 9 mm, needle system 134-35
- 28** Special version
- 30** Earlier version, to be re-ordered for replacement purposes
- 30/1** Earlier version, replaced by Nos. 91-173 124-01, 91-173 126-05
- 30/2** Earlier version, replaced by Nos. 91-173 118-02, 91-173 119-12
- 30/3** Earlier version, replaced by Nos. 91-118 007-93, 91-118 026-15
- 30/4** Earlier version, replaced by No. 91-173 543-45
- 30/5** Earlier version, replaced by No. 11-314 946-15
- 31** Cannot be exchanged singly; if defective, order complete assembly (boxed-in parts) or return same for repair.
- 32** For the fitting of this part no guarantee is accepted for accuracy of tolerance with the corresponding part. It is advisable to order a complete assembly.
- 40/1** Top up with Mobiloil Tanrex 52, Ordering No. 280-1-120 144
- 40/2** Soak with Mobiloil Tanrex 52, Ordering No. 280-1-120 144
- 40/3** Grease with Shell-Alvania 3, Ordering No. 280-1-120 247
- 40/4** Grease with Shell Retinax G, Ordering No. 280-1-120 243
- 41** Diagonal needle distance (2,4 or 3,2 mm) to be stated on order
- 90/1** For single-phase A.C.
- 90/2** For three-phase A.C.
- 90/3** For motor fitting.
- 90/4** For connecting Quick synchronizer B/T to control box, with 4-pin plug.



00-000 000-00

Groupe principal de pièces, comprenant: des groupes de pièces ou des groupes de pièces et des pièces détachées ou des groupes de pièces, des pièces détachées et des pièces détachées avec des pièces complémentaires (Voir parties encadrées sur illustrations).

00-000 000-00

Groupe de pièces, comprenant: des pièces détachées ou des pièces détachées et des pièces détachées avec pièces complémentaires (Voir parties encadrées sur illustrations).

00-000 000-00

Pièce détachée avec pièces complémentaires (Voir parties encadrées sur illustrations).
Par exemple, bague avec vis, barre à aiguille avec vis de fixation d'aiguille, etc.

00-000 000-00

Pièce détachée

A

Modèle A pour la couture de tissus fins et légers

B

Modèle B pour la couture de tissus moyens

S

Pour tissu

L

Pour cuir

4,5

Longueur du point 4,5 mm

N

Longueur du point 6,0 mm

□

Fonction de la sous-classe, pour le numéro de la pièce, voir équipement de sous-classes

2

Préciser les repères (points, traits ou chiffres) à préciser à la commande

3

Pièce collée

3/1

Bloqué par Loctite

4

Préciser la version (A ou B) à préciser à la commande

5

A la commande, prière de joindre des échantillons de couture

6

Préciser la grosseur de l'aiguille et la forme de la pointe à la commande

10

Ecartement des aiguilles

10/2

Ecartement des aiguilles; à préciser à la commande

22

Joint aux accessoires

23

Fonction du passage sous le pied: système d'aiguille 134 pour 7,0 mm
système d'aiguille 134-35 pour 9,0 mm

28

Version spéciale

30

Ancienne version, à commander à nouveau pour échange

30/1

Ancienne version, remplacée par nos 91-173 124-01; 91-173 126-05

30/2

Ancienne version, remplacée par nos 91-173 118-02; 91-173 119-12

30/3

Ancienne version, remplacée par nos 91-118 007-93; 91-118 026-15

30/4

Ancienne version, remplacée par n° 91-173 543-45

30/5

Ancienne version, remplacée par n° 11-314 946-15

31

Pièces seules non interchangeables, si nécessaire, commander élément complet (encadré) ou le renvoyer pour réparation

32

Aucune garantie ne pourra être assurée quant à la précision d'ajustage de cette pièce avec la pièce correspondante; il est indiqué de commander un mécanisme complet.

40/1

Remplir avec de l'huile Mobil-Oil-Tanrex-52: n° de commande 280-1-120 144

40/2

Imbiber avec de l'huile Mobil-Oil-Tanrex-52: n° de commande 280-1-120 144

40/3

Graisser avec de la graisse Shell-Alvania-3: n° de commande 280-1-120 247

40/4

Graisser avec de la graisse Shell-Retinax-G: n° de commande 280-1-120 243

41

Ecartement diagonal des aiguilles (2,4 ou 3,2 mm) à préciser à la commande

90/1

Pour du courant alternatif.

90/2

Pour du courant triphasé.

90/3

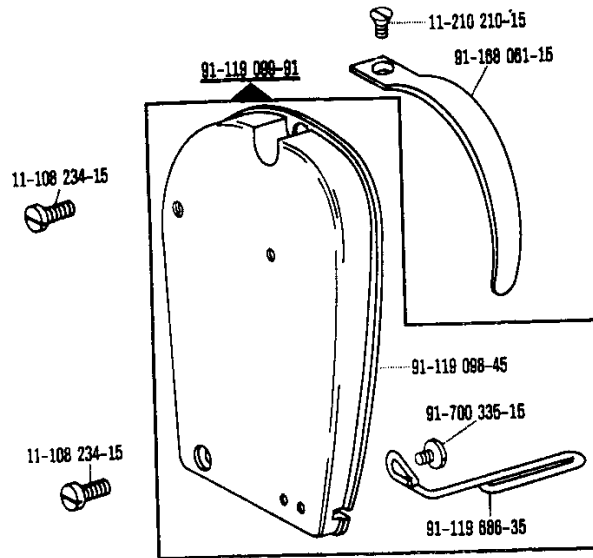
Pour la fixation du moteur.

94/4

Pour raccorder le positionneur Quick B/T sur la boîte de commande à prise à 4 pôles



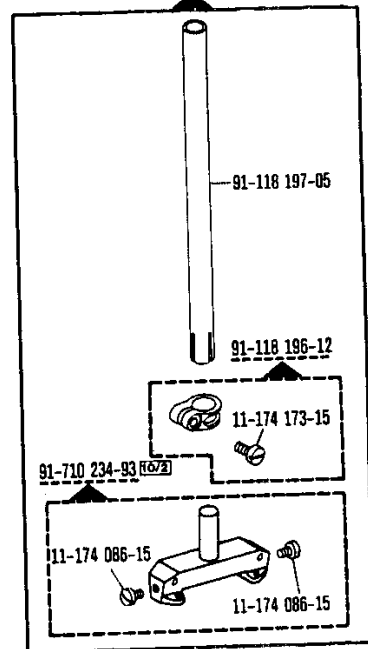
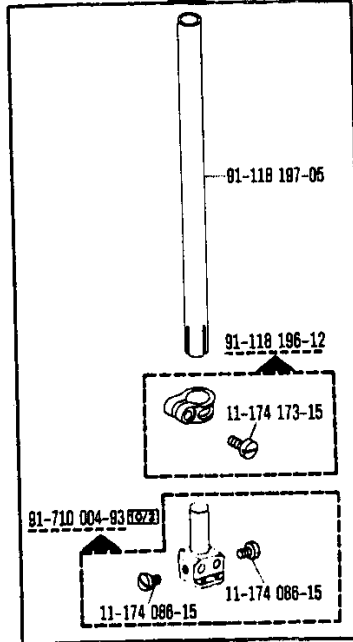
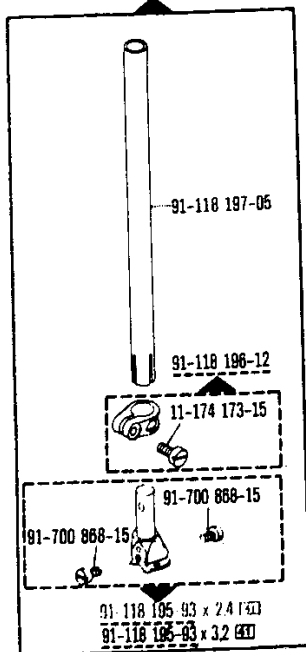
| | |
|---------------|---|
| 00-000 000-00 | Grupo principal de piezas, compuesto de: subgrupo de piezas o subgrupo de piezas y piezas individuales o subgrupo de piezas, piezas individuales y piezas complementarias (véase el índice numérico). |
| 00-000 000-00 | Subgrupo de piezas, compuesto de: piezas individuales o piezas individuales y piezas complementarias (véase el índice numérico). |
| 00-000 000-00 | Pieza individual con pieza complementaria (véase índice numérico) Por ejemplo: anillo de ajuste con tornillo, barra de aguja con tornillo de fijación para la aguja, etc. |
| 00-000 000-00 | Pieza individual |
| A | Tipo A, para coser telas ligeras y delgadas |
| B | Tipo B, para coser telas medianas |
| S | Para tela |
| L | Para cuero |
| 4,5 | Largo de puntada 4,5 mm |
| N | Largo de puntada 6,0 mm |
| □ | Dependientes de la subclase, para el N ^o de pieza véase "Dotación de subclases" |
| 2 | Señales (puntos, rayas o cifras) en los pedidos |
| 3 | Pieza pegada |
| 3/1 | Asegurado con Loctite |
| 4 | Tipo (A o B) en los pedidos |
| 5 | Envíese muestra de costura |
| 6 | Grosor de aguja y forma de la punta, indíquese en los pedidos |
| 10 | Distancia entre agujas |
| 10/2 | Distancia entre agujas, indíquese en los pedidos |
| 22 | Incluido en los accesorios |
| 23 | Dependiente del espacio de pasaje de la tela: para 7 mm sistema de agujas 134 para 9 mm sistema de agujas 134-35 |
| 28 | Tipo especial |
| 30 | Tipo anterior, en caso de sustitución pidase de nuevo |
| 30/1 | Tipo anterior, se sustituye por los números 91-173 124-01; 91-173 126-05 |
| 30/2 | Tipo anterior, se sustituye por los números 91-173 118-02; 91-173 119-12 |
| 30/3 | Tipo anterior, se sustituye por los números 91-118 007-93; 91-118 026-15 |
| 30/4 | Tipo anterior, se sustituye por el N ^o 91-173 543-45 |
| 30/5 | Tipo anterior, se sustituye por el N ^o 11-314 946-15 |
| 31 | No es recambiable individualmente, en caso de sustitución pidase el agregado completo (pieza enmarcada), o envíese para reparación |
| 32 | Al montar esta pieza no se asume garantía alguna en cuanto a la tolerancia y precisión de ajuste respecto a la pieza correspondiente; por esta razón se recomienda pedir el grupo completo |
| 40/1 | Rellene con aceite Mobil-Tanrex-52, N ^o de pedido 280-1-120 144 |
| 40/2 | Empape con aceite Mobil-Tanrex-52, N ^o de pedido 280-1-120 144 |
| 40/3 | Engrase con grasa Shell-Alvania 3, N ^o de pedido 280-1-120 247 |
| 40/4 | Engrase con grasa Shell-Retinax G, N ^o de pedido 280-1-120 243 |
| 41 | Distancia diagonal entre agujas (2,4 ó 3,2 mm), indíquese en los pedidos |
| 90/1 | Para corriente alterna |
| 90/2 | Para corriente trifásica |
| 90/3 | Para fijación del motor |
| 90/4 | Para conectar el posicionador Quick B/T a la caja de mandos con enchufe de 4 polos |

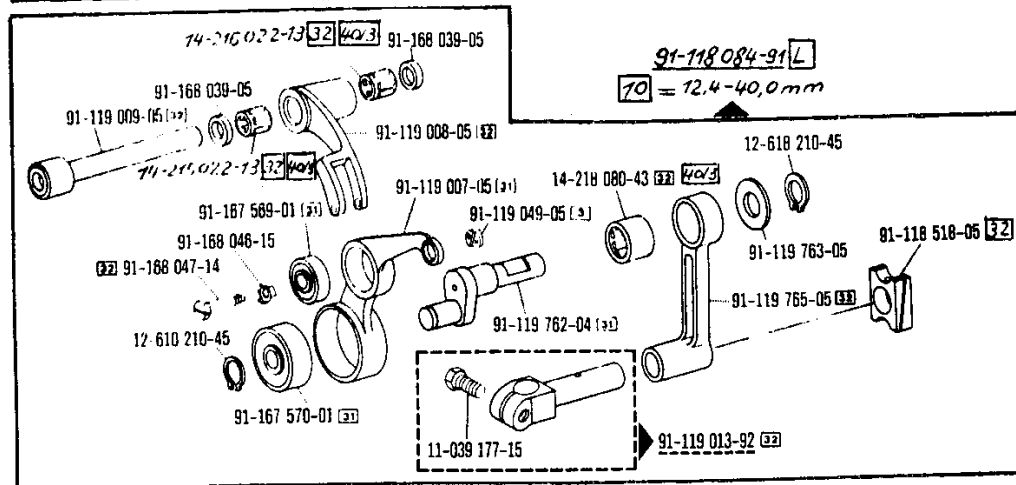
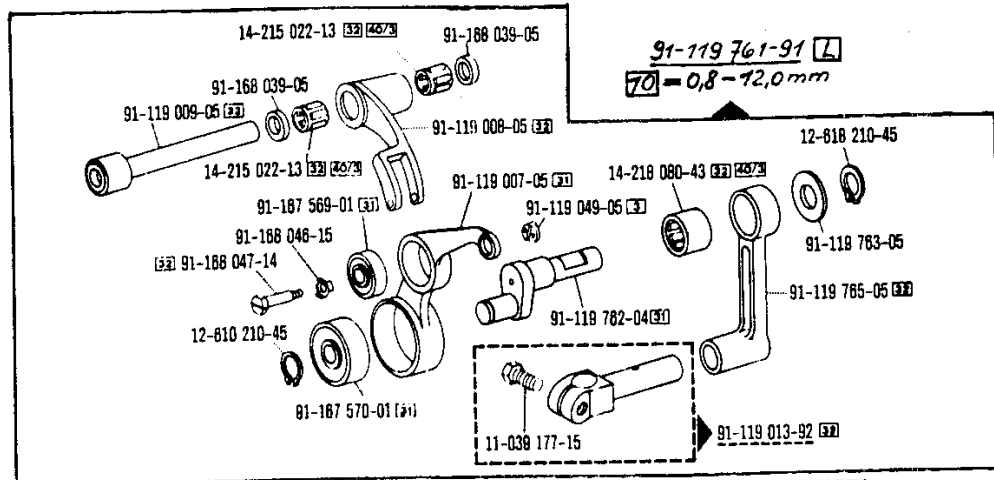
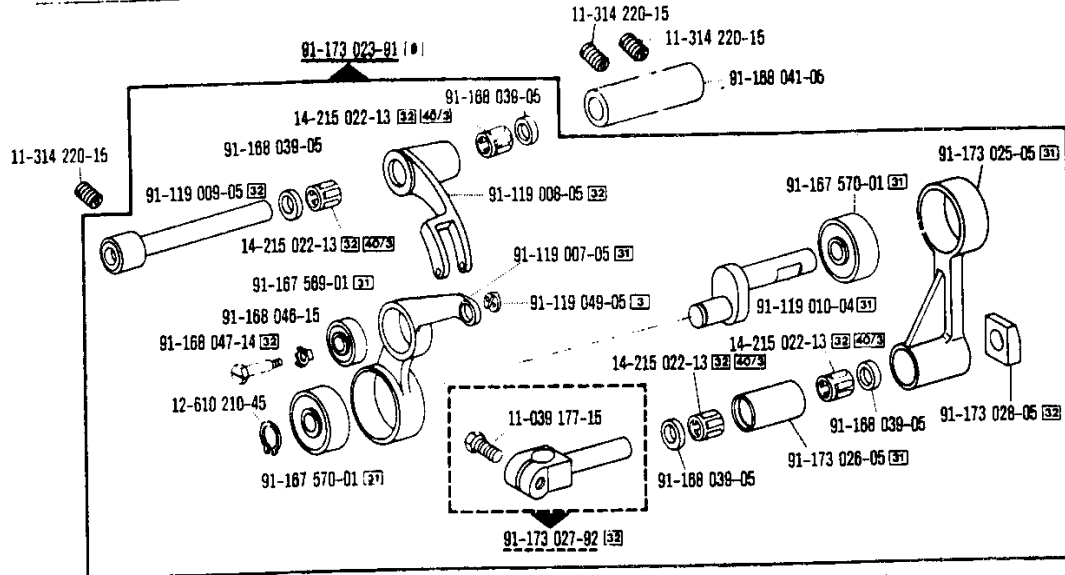


91-118 744-93 x 2,4 (A)
 (A) 0,8-2,2 mm
 91-118 744-93 x 3,2 (A) (B)
 (B) 1,2-2,2 mm

91-118 198-93 (A) (B)
 (A) - 2,4-34,0 mm

91-118 199-93 (A) (B)
 (A) - 36,0-40,0 mm





91-118 590-91 [S]

[70] = 0,8 - 40,0 mm

91-118 085-91 [L]

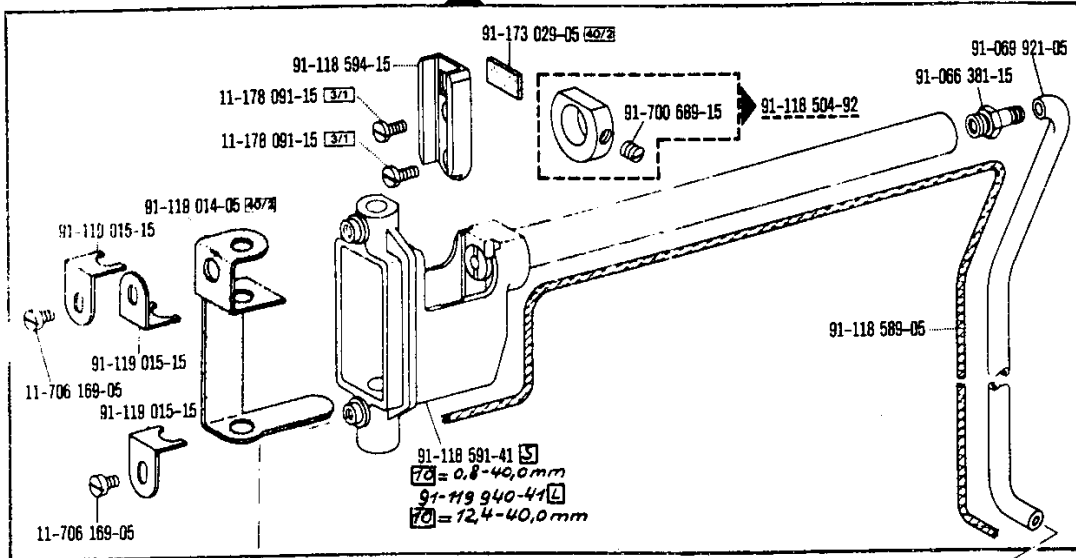
[70] = 12,4 - 40,0 mm

91-118 520-05



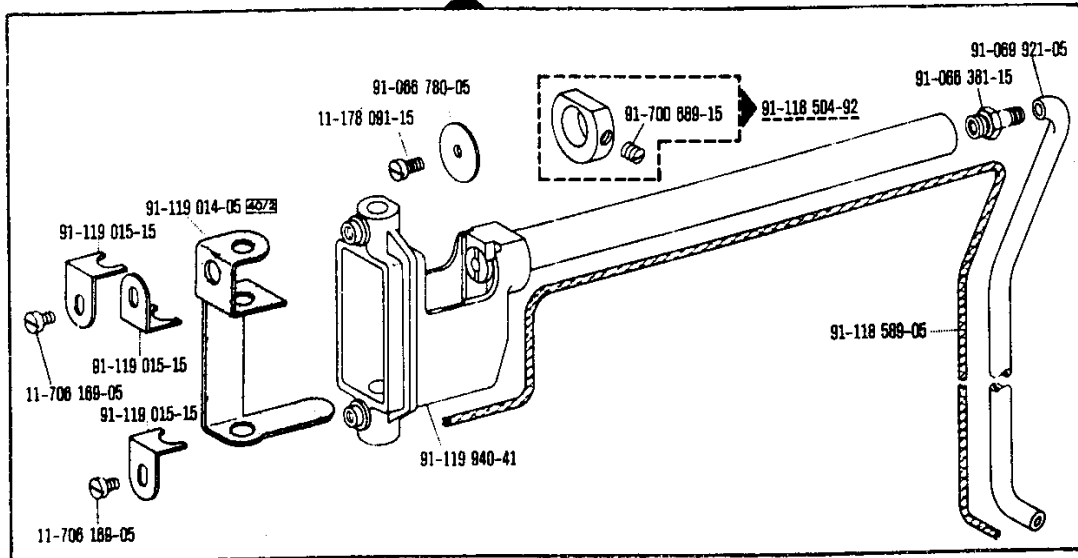
91-118 520-05

11-314 286-15

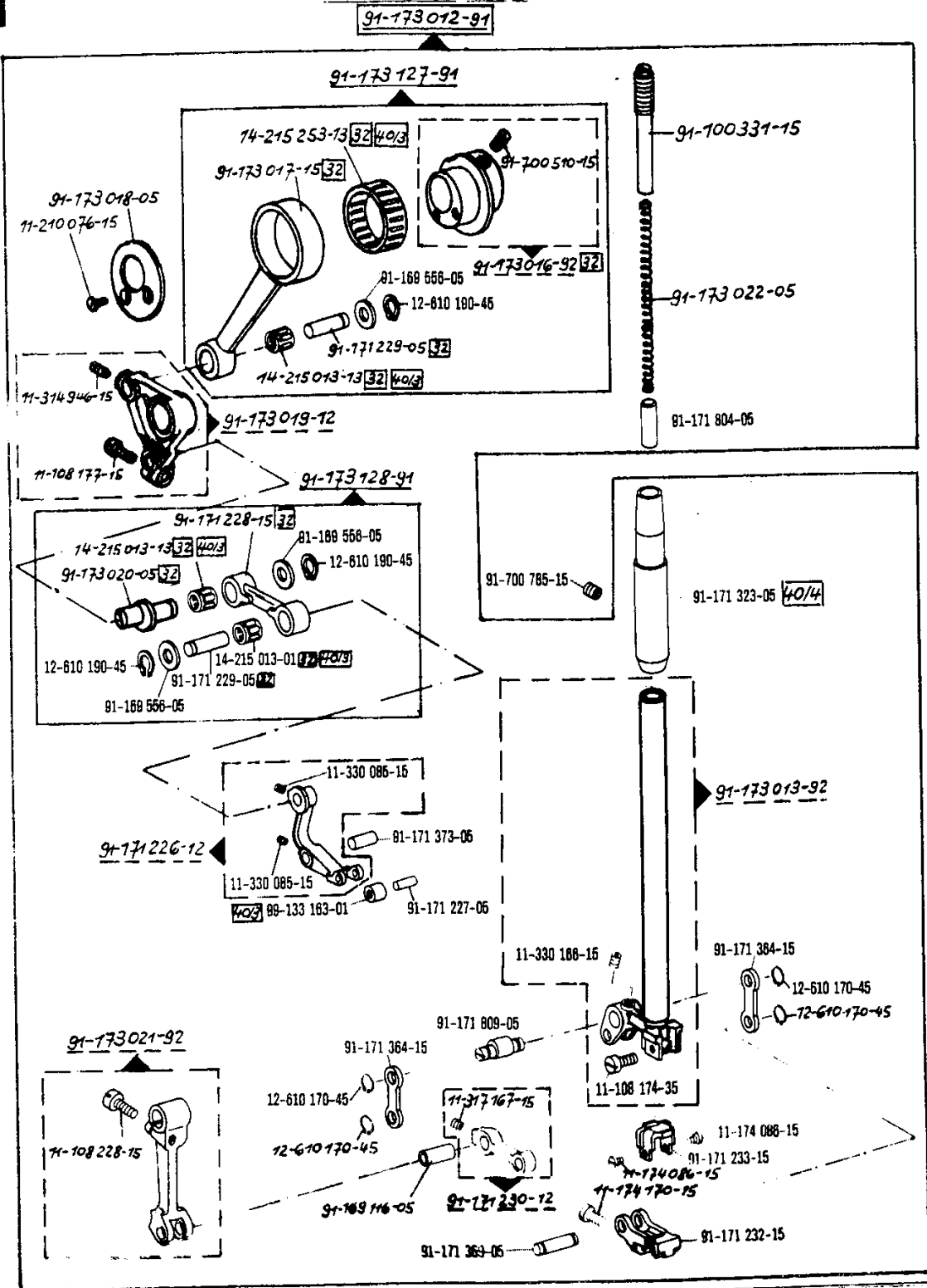


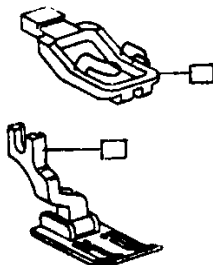
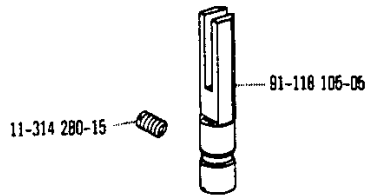
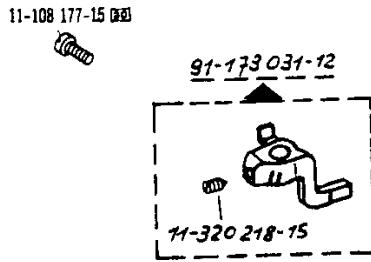
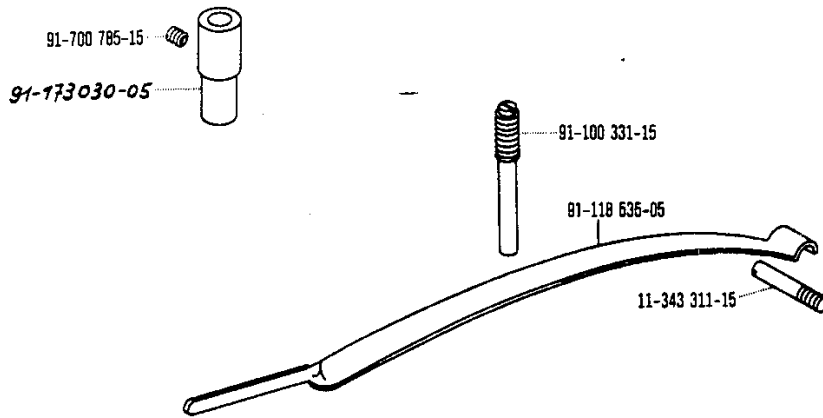
91-118 133-91 [L]

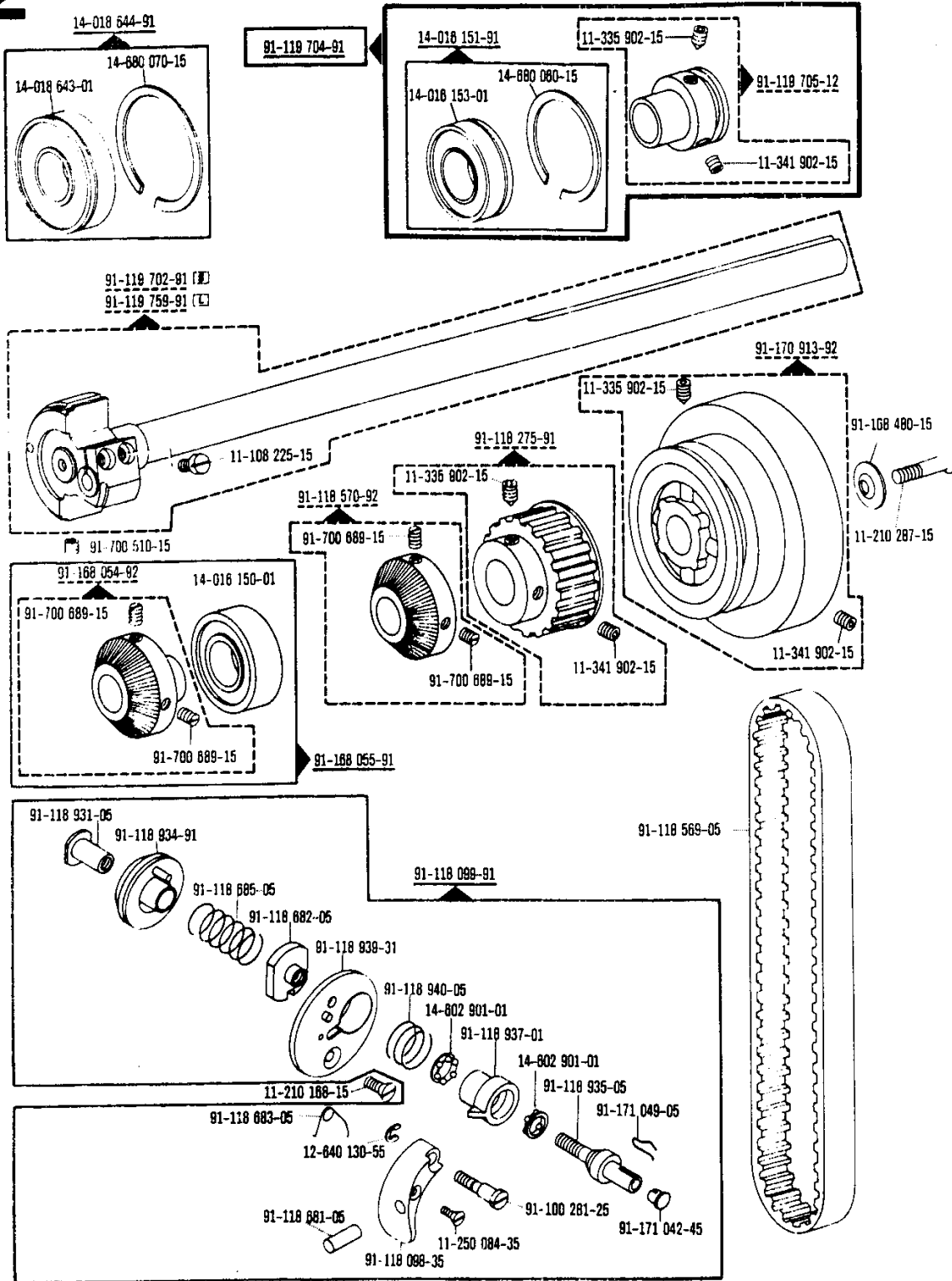
[70] = 0,8 - 12,0 mm



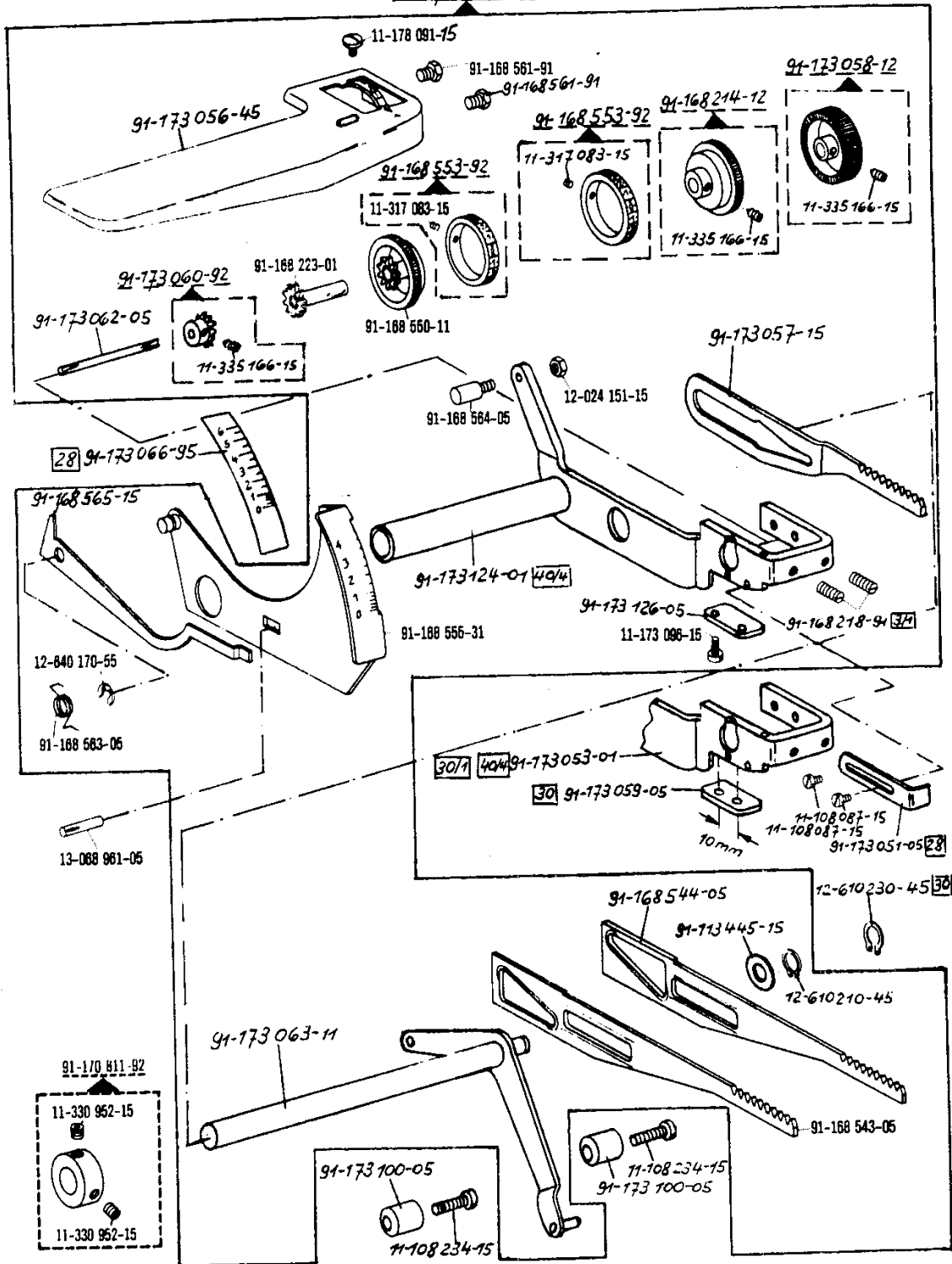
1







91-173 052-91

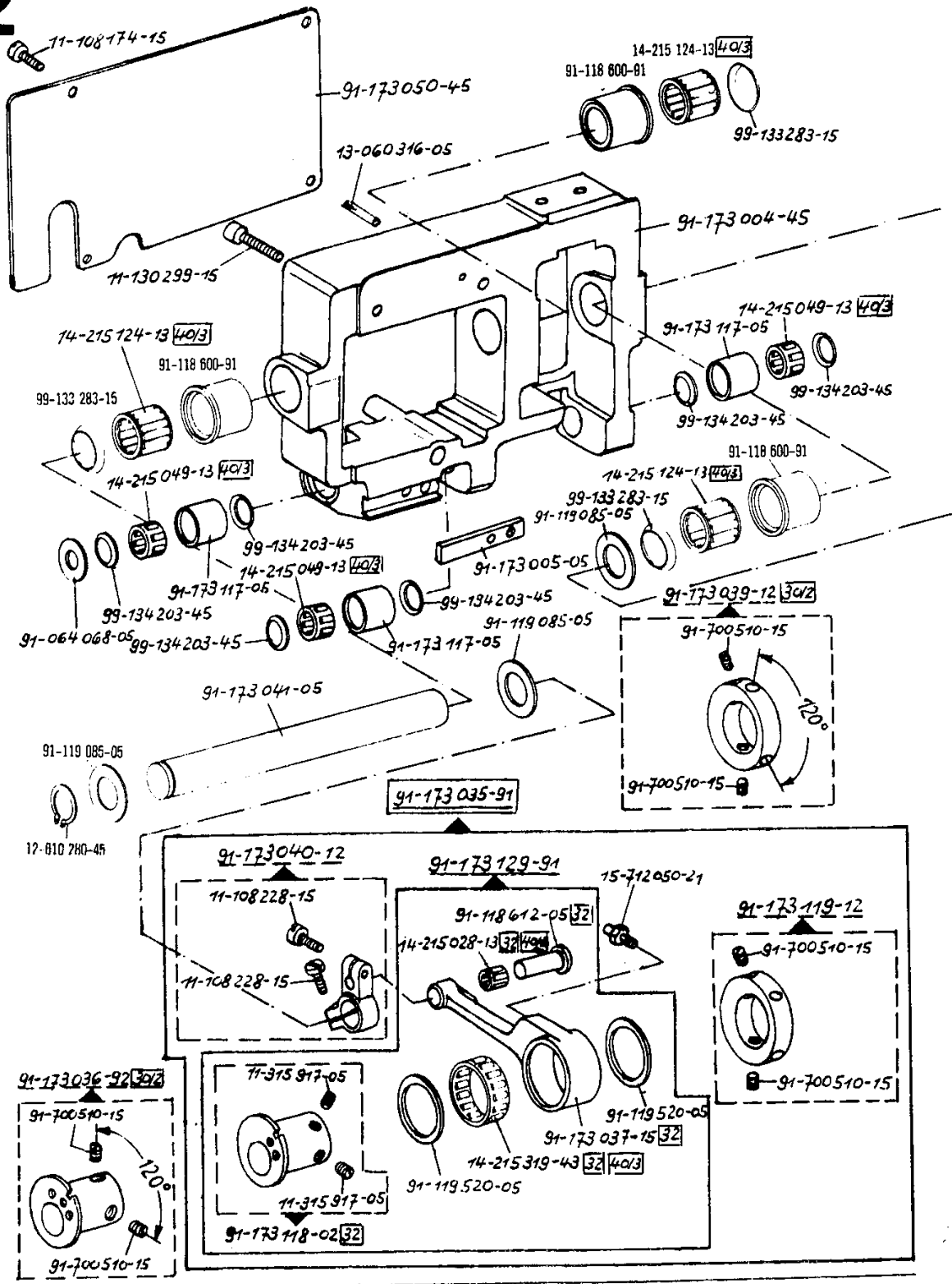


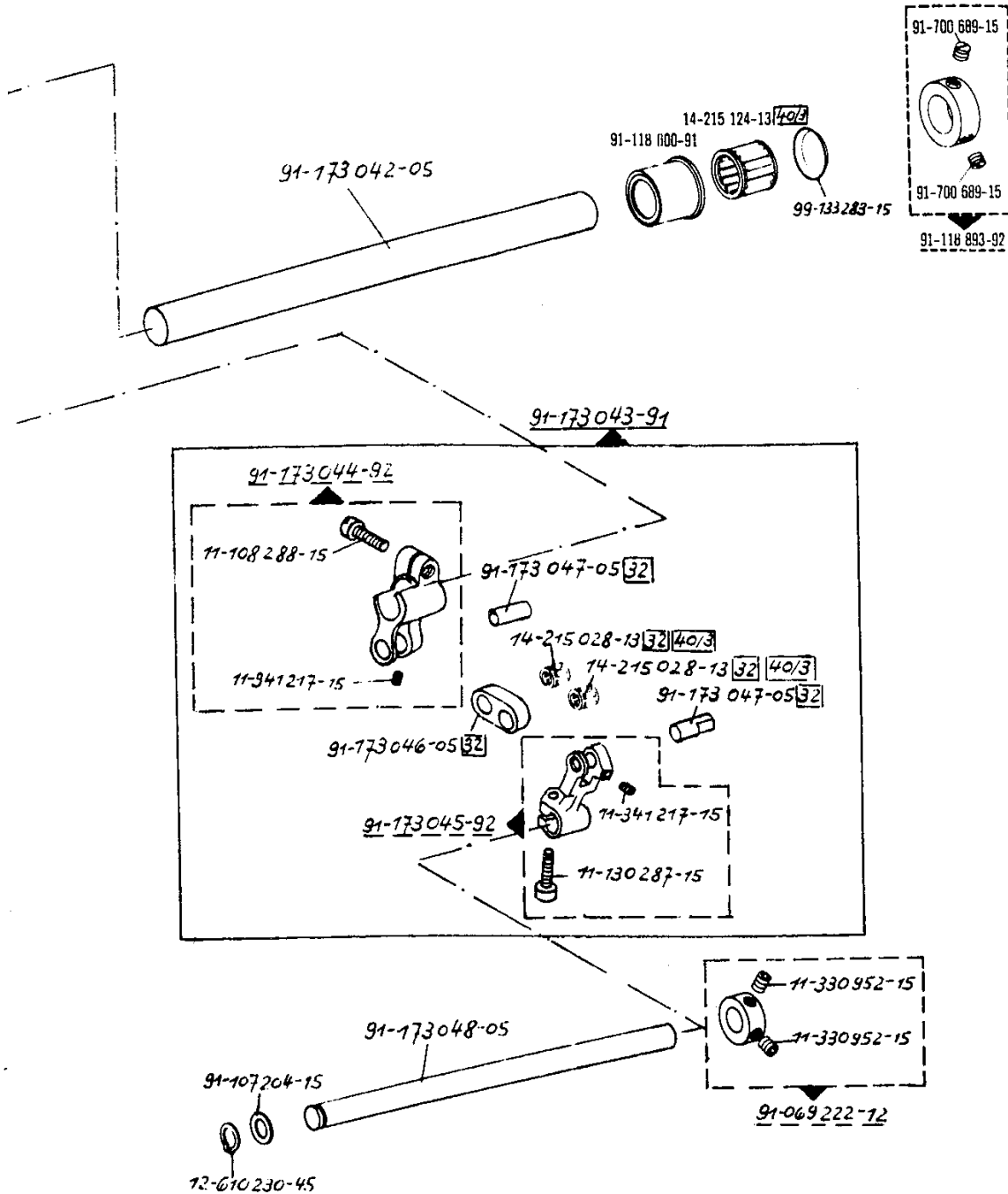
34 28 30 30/1 40/4 siehe Erläuterungen Seite 4
 see explanations on page 5
 voir légende page 6
 ver explicaciones de la página 7

2

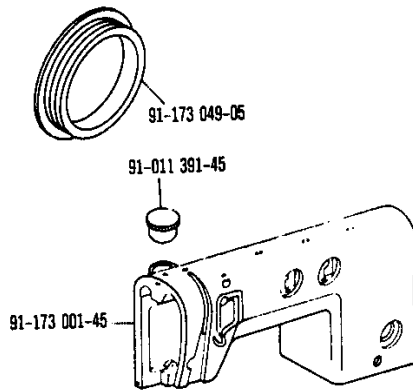
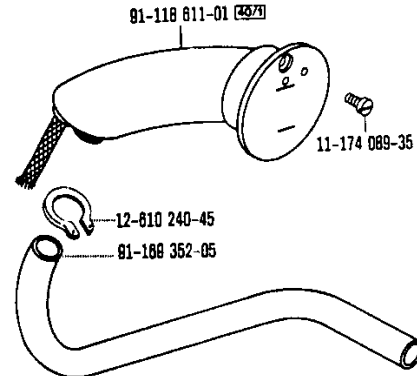
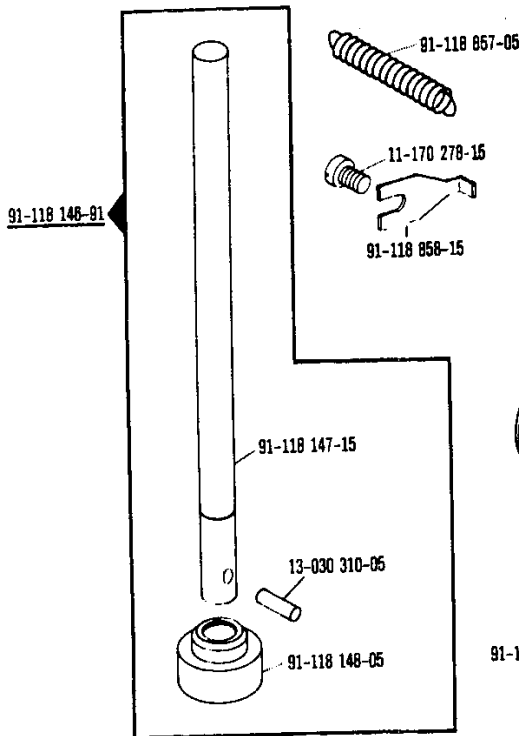
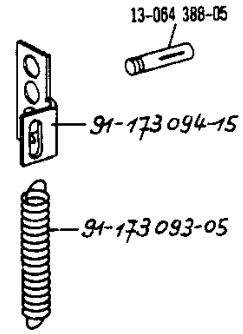
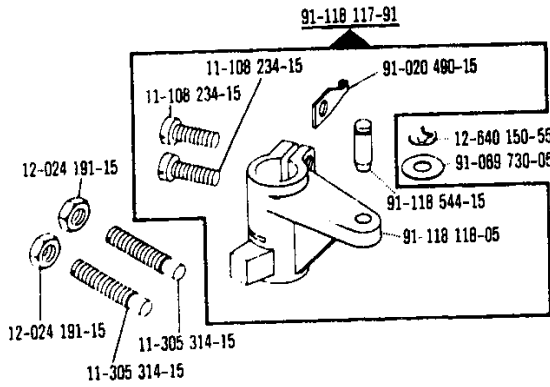
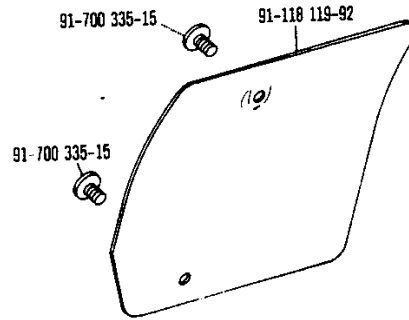
Pfaff 448-0

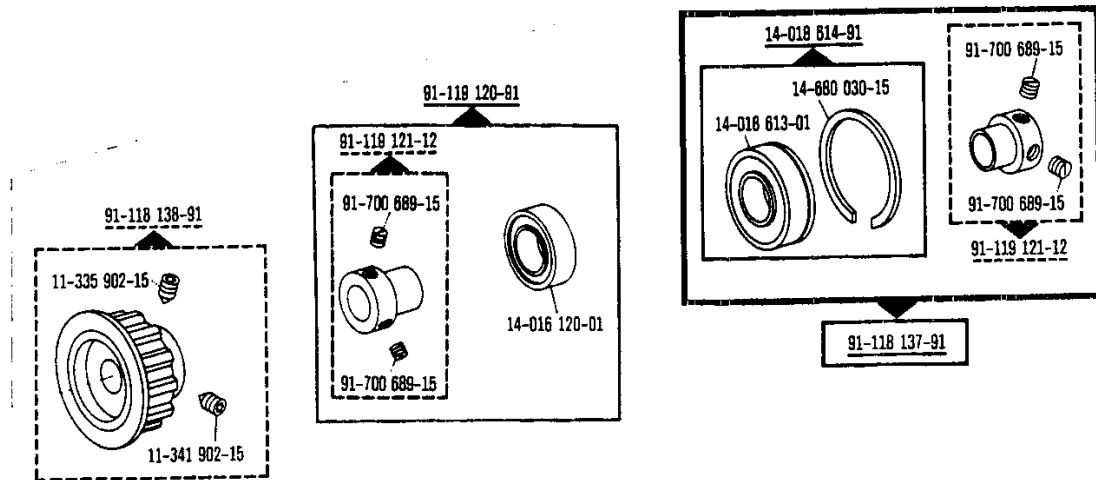
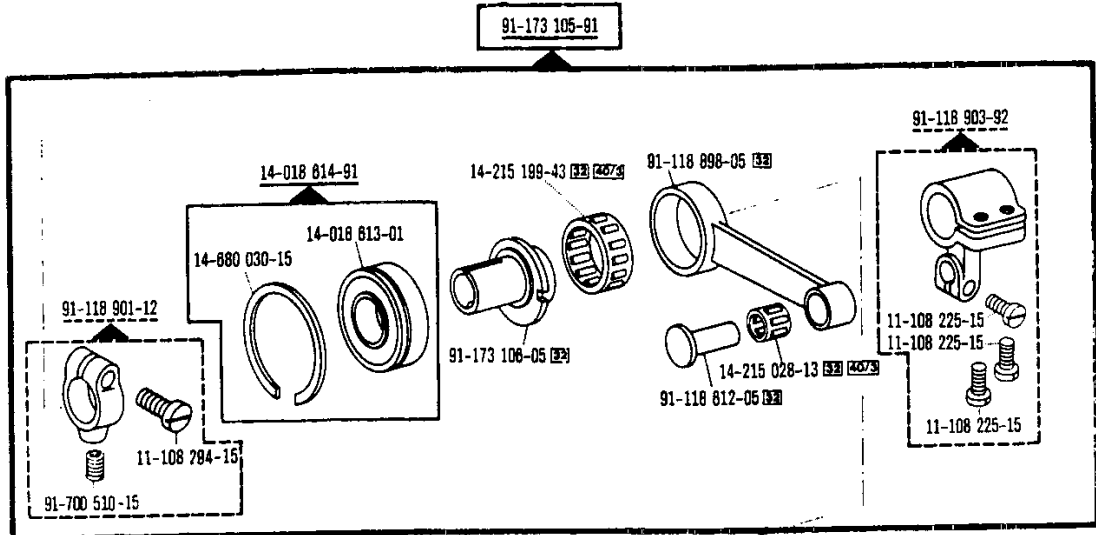
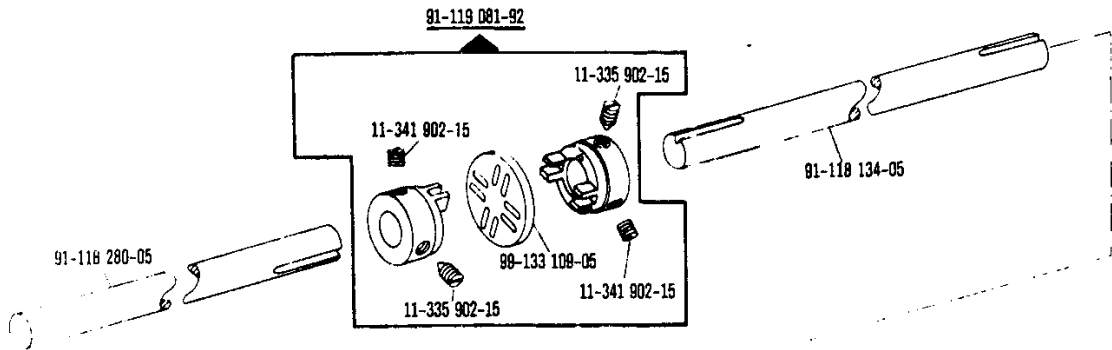
6.76

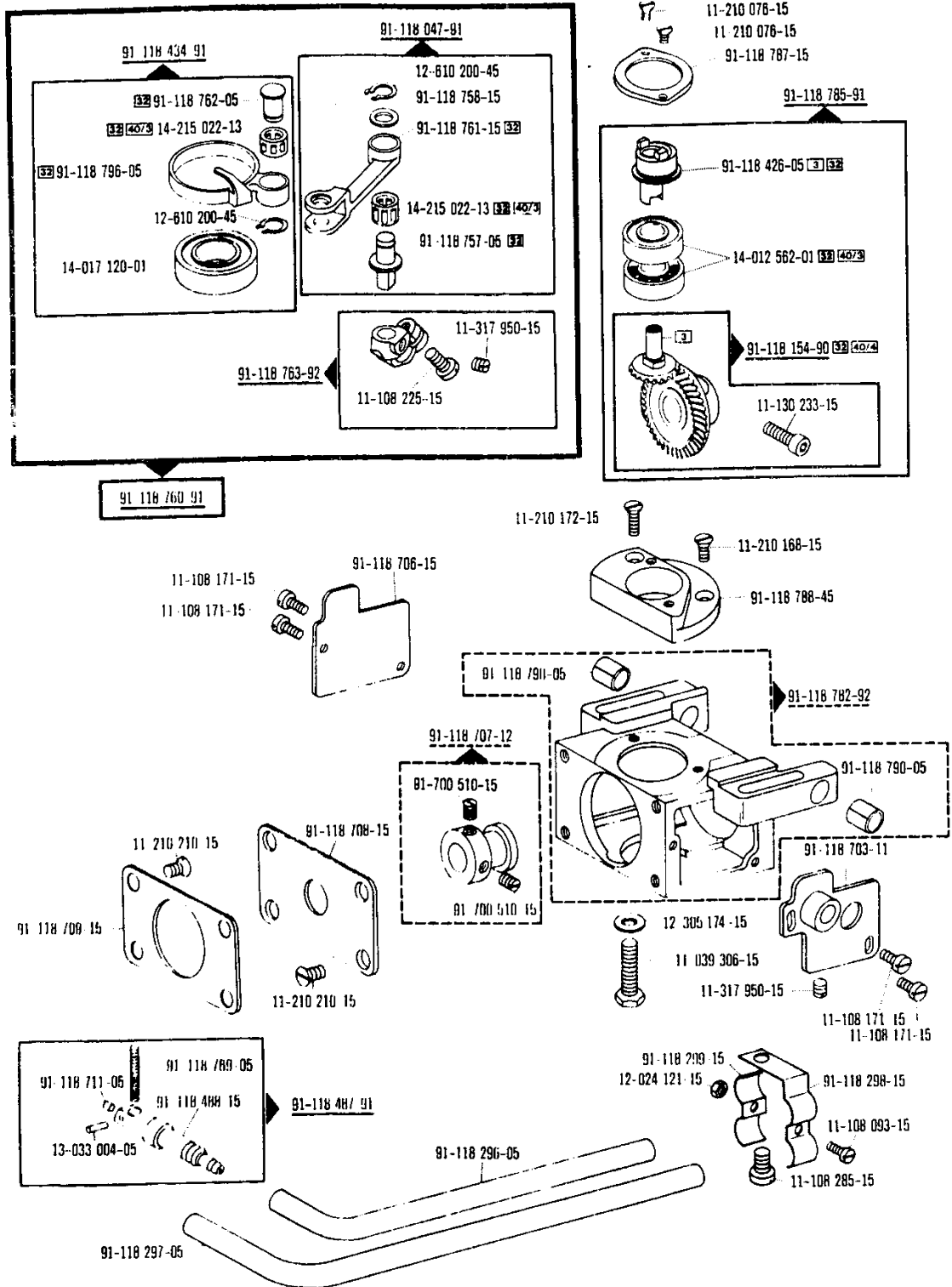




32 40/3 siehe Erläuterungen Seite 4
 see explanations on page 5
 voir légende page 4
 ver explicaciones de la página 4



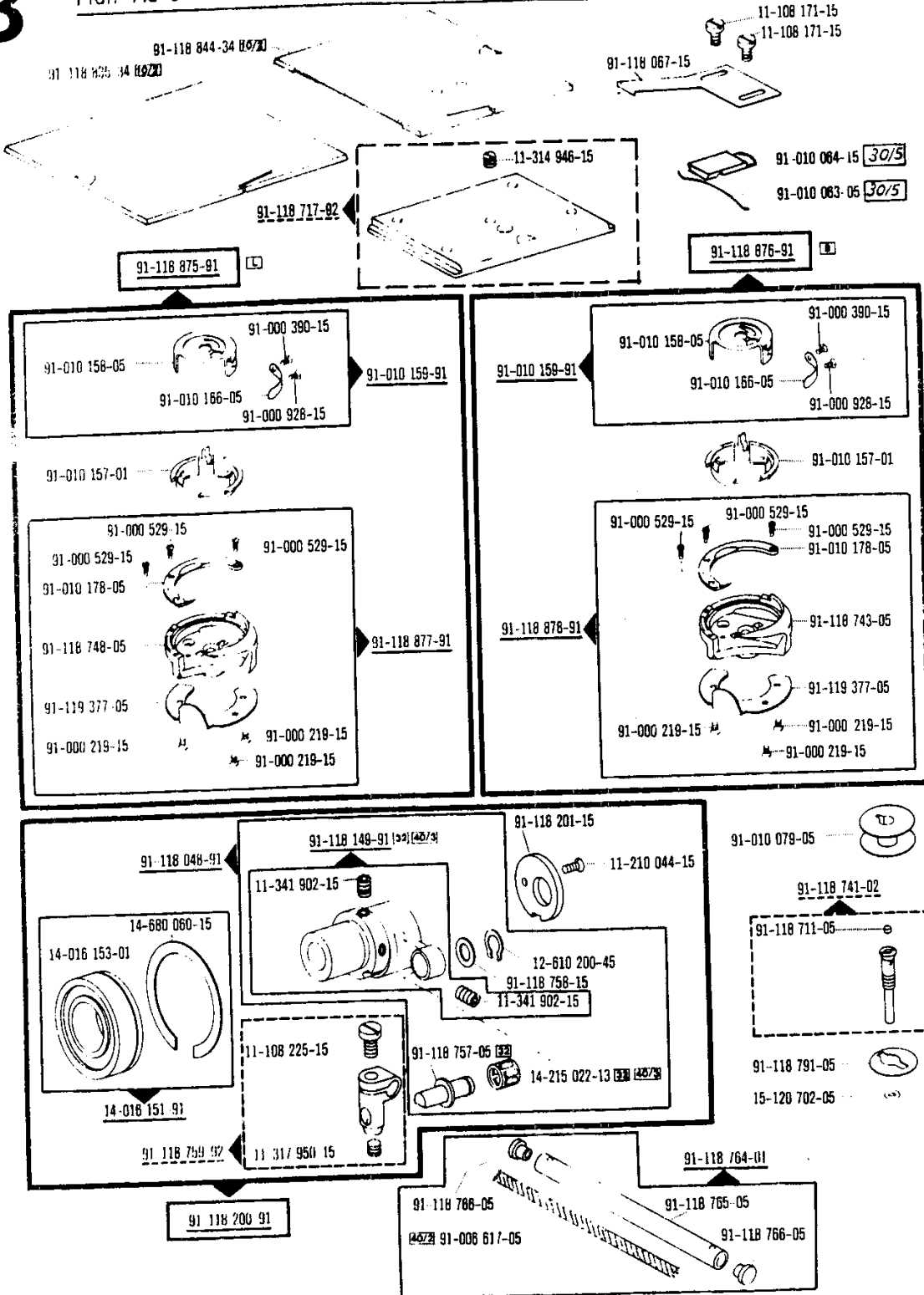


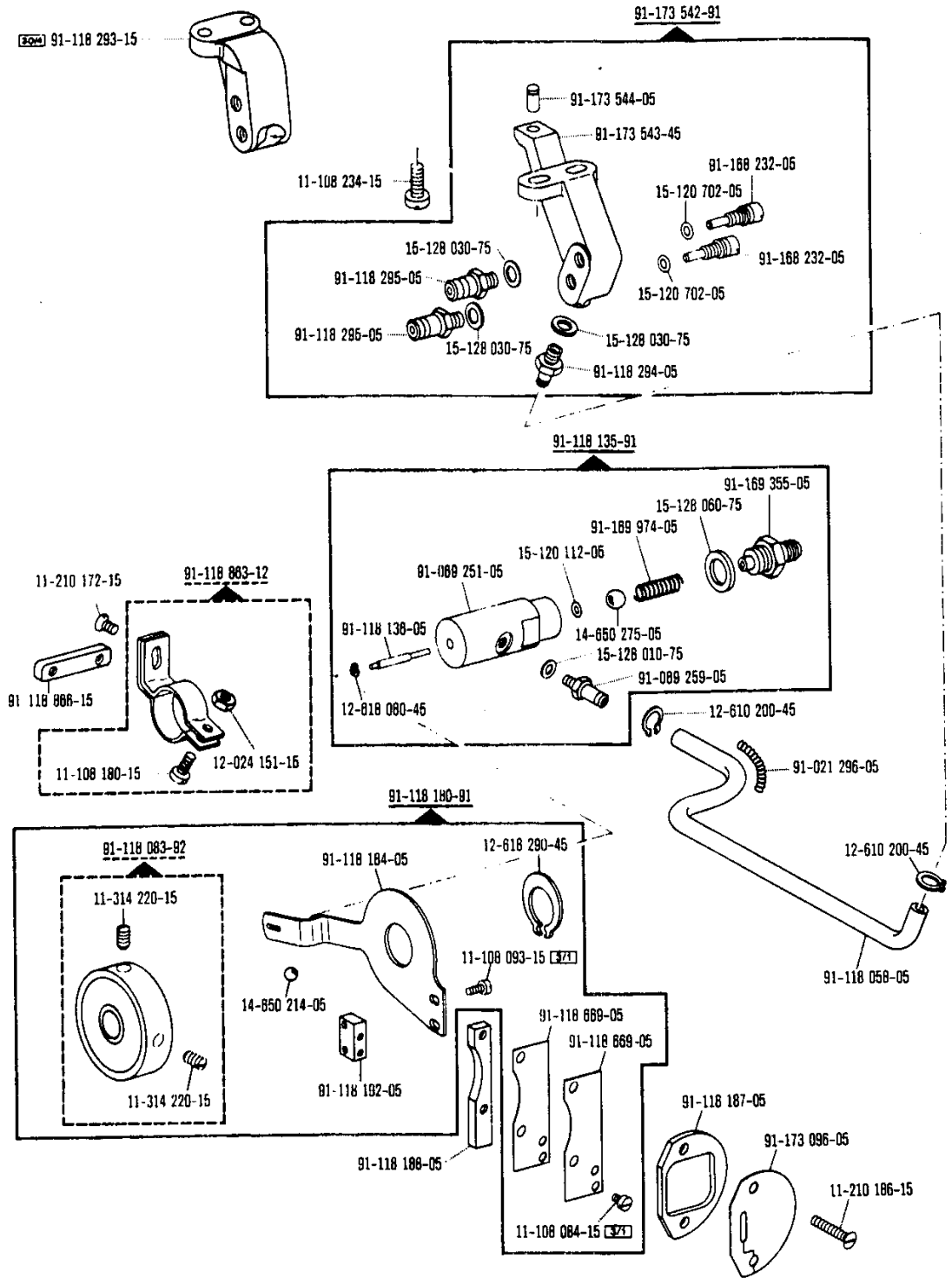


3

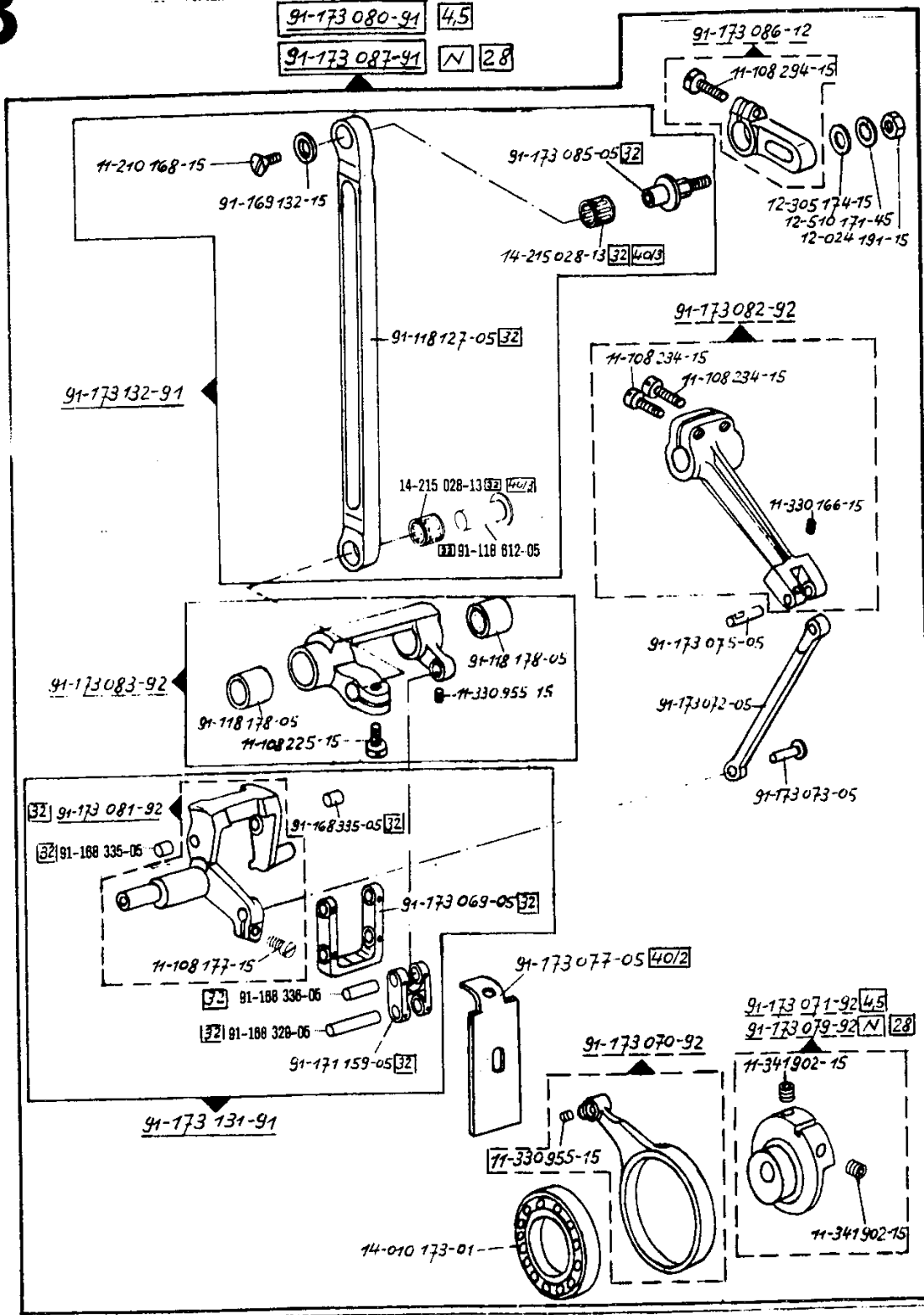
Pfaff 448-0

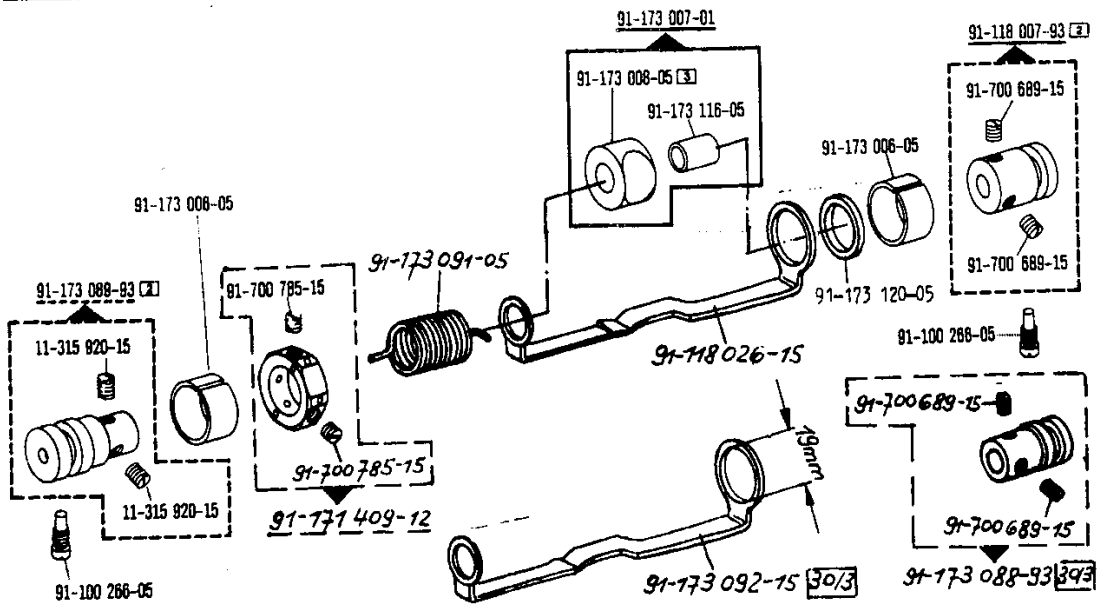
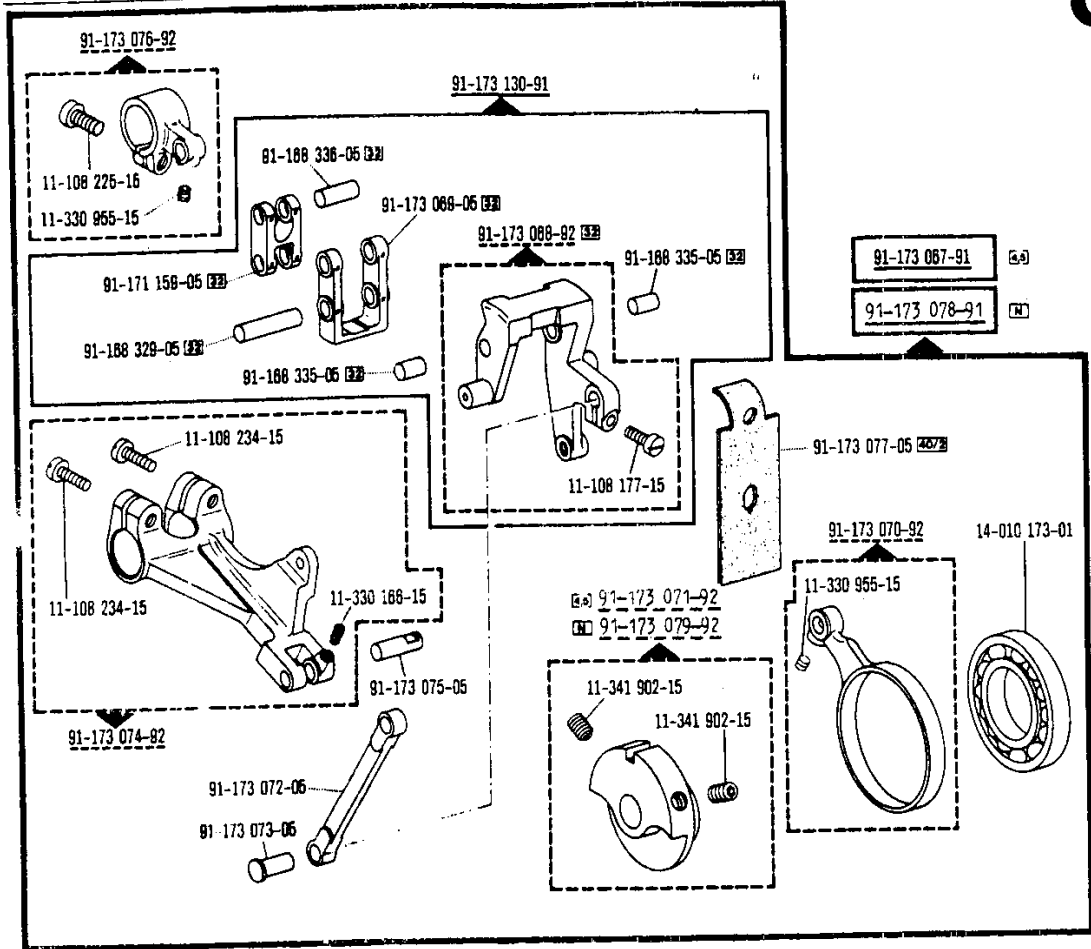
6.76



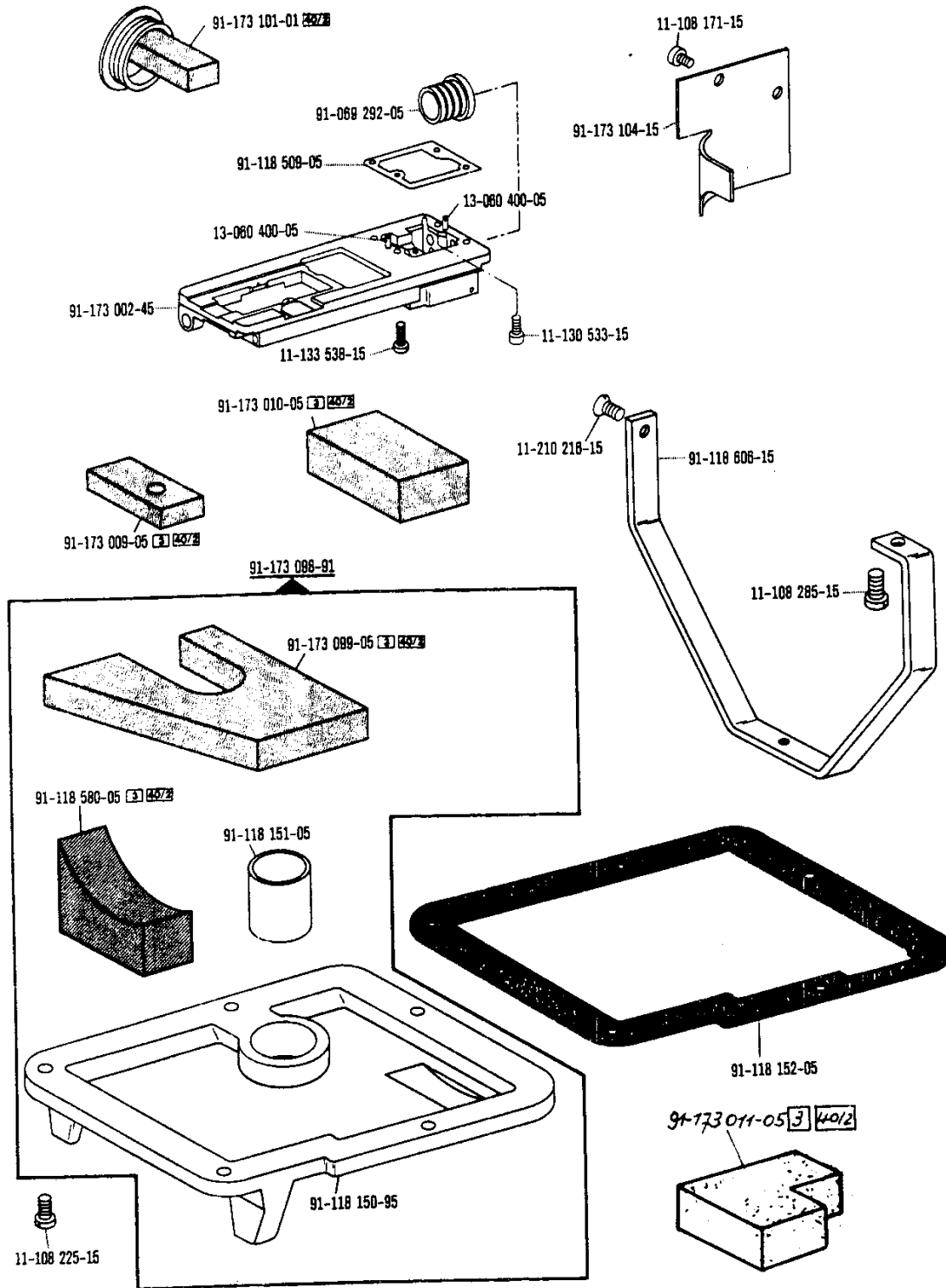


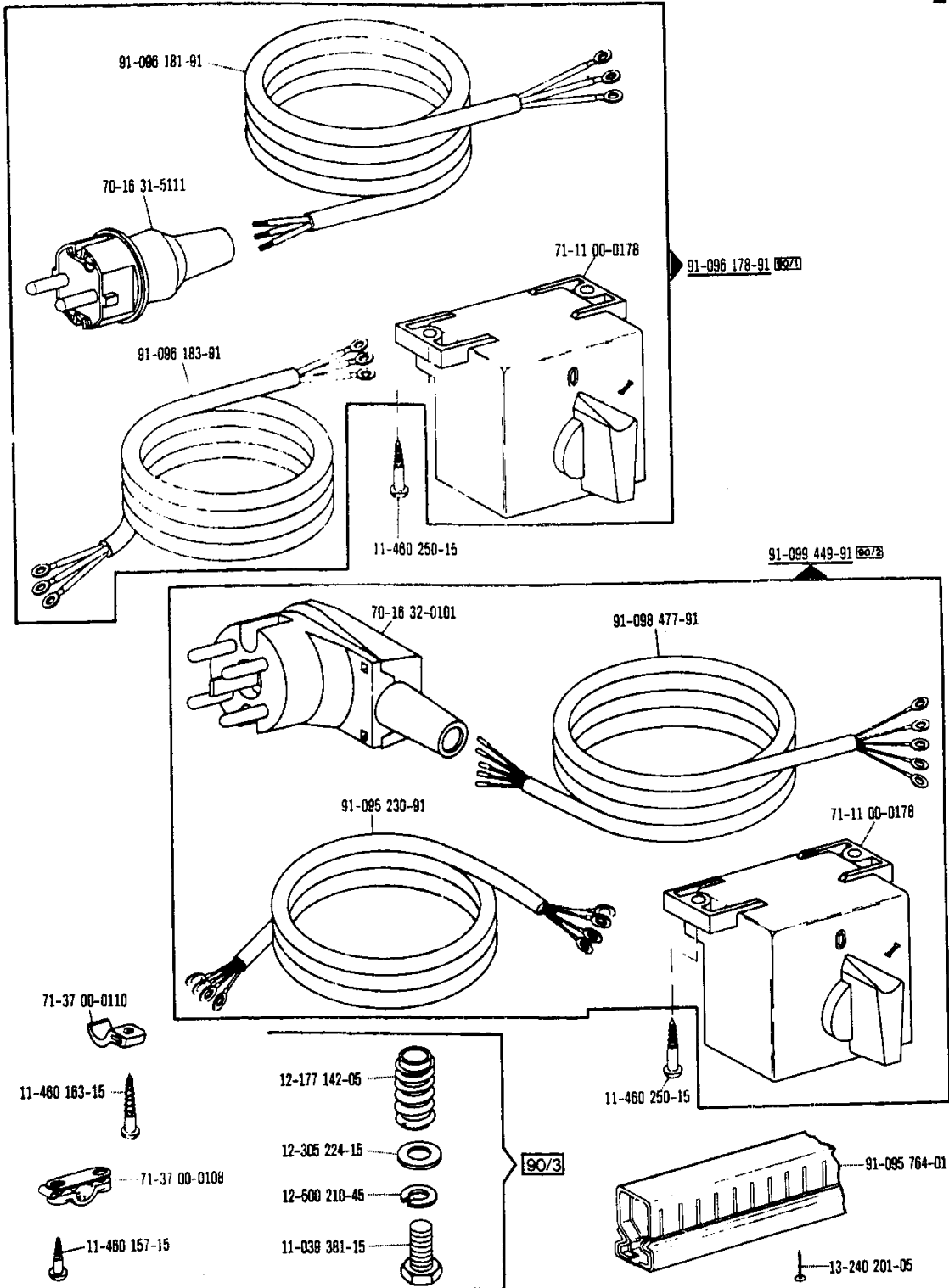
20 200 000 01 20 000 000-00 05 000 000 02 [3/1] [5/2] siehe Erläuterungen Seite 4
 see explanations on page 6
 voir légende page 6
 ver explicaciones de la página 7



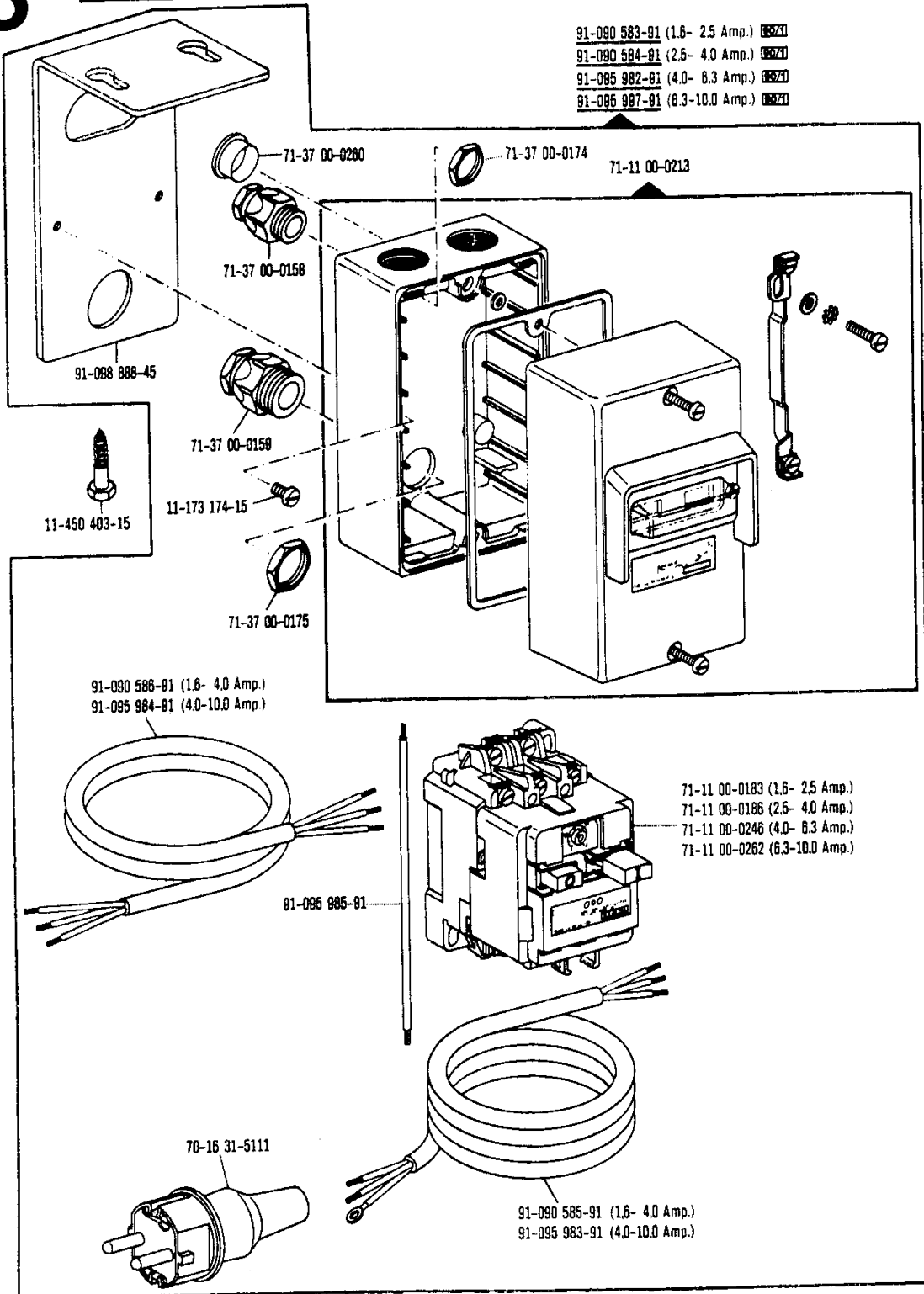


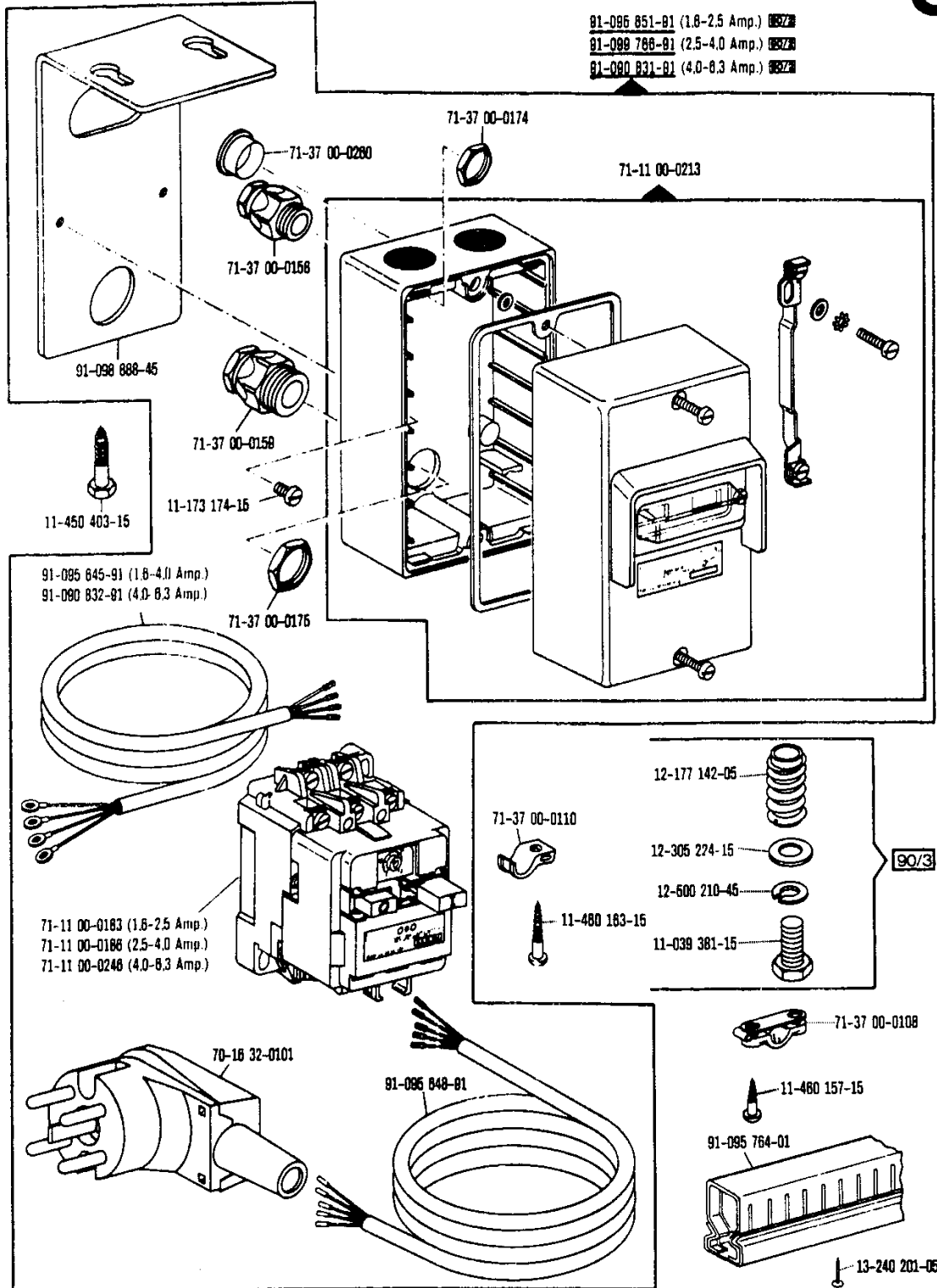
45 2 3 303 32 402 siehe Erläuterungen Seite 4
 see explanations on page 5
 voir légende page 6
 ver explicaciones de la página 7



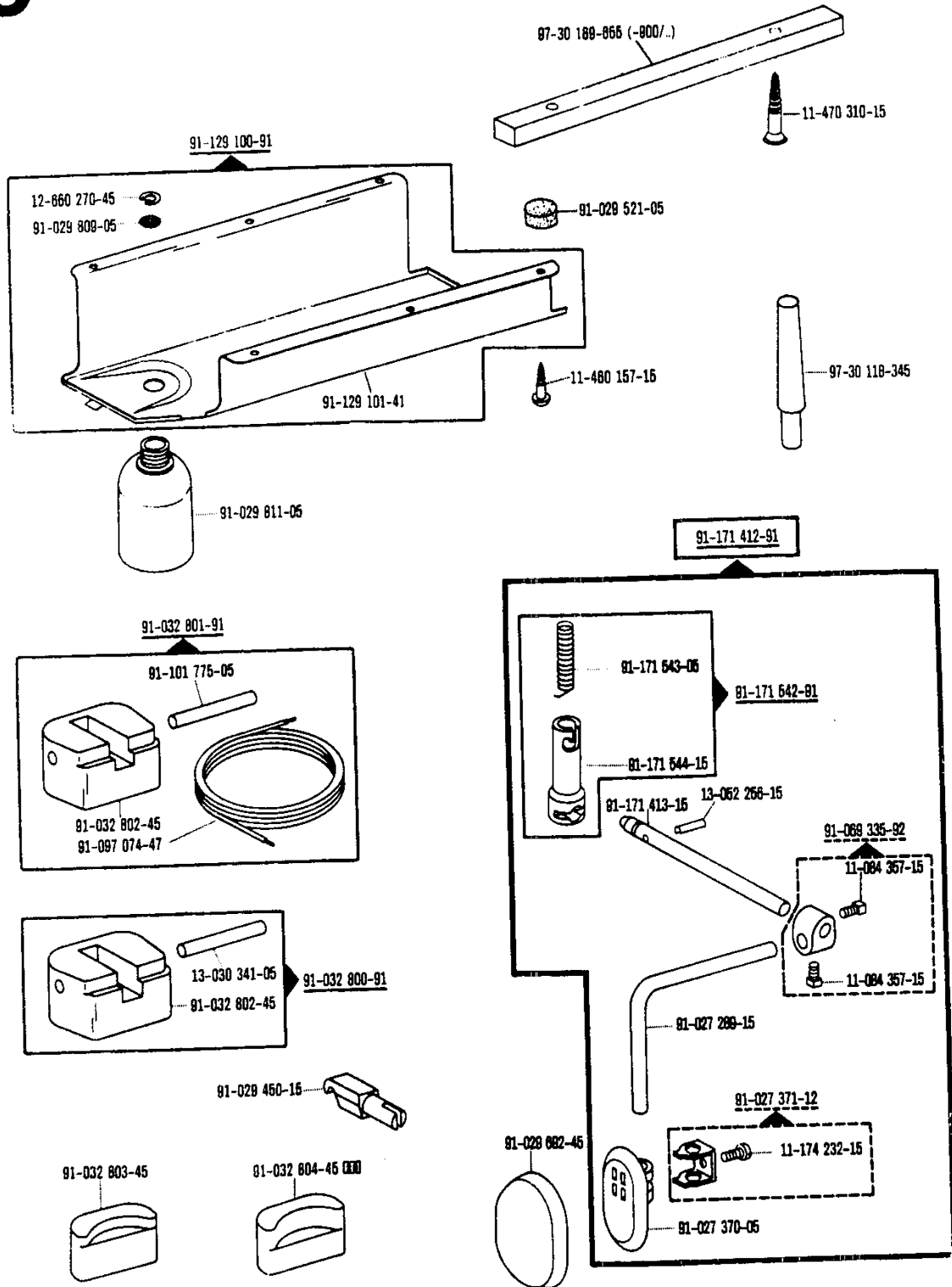


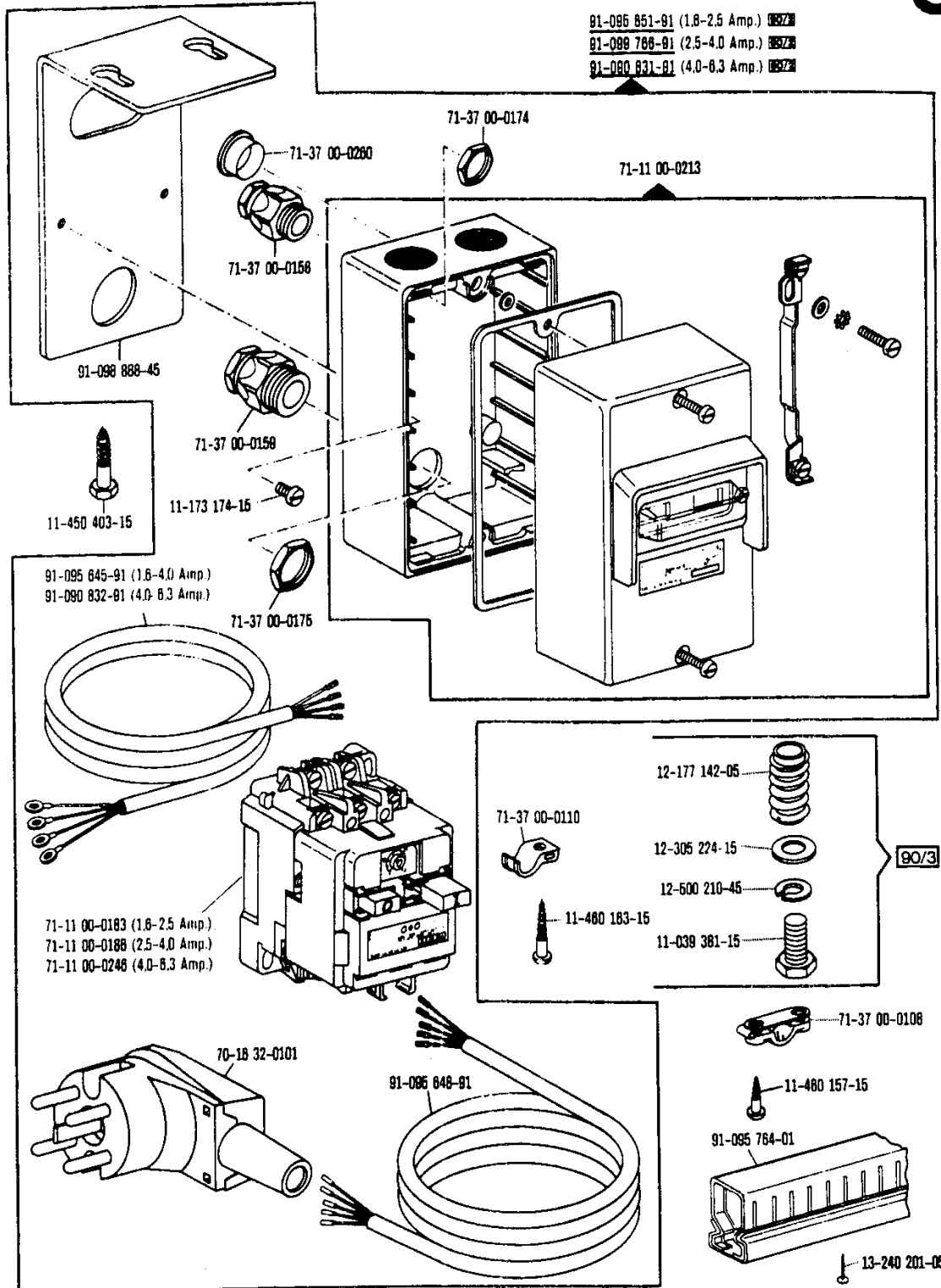
(195/1) (196/2) (195/3) siehe Erläuterungen Seite 4
 see explanations on page 4
 voir légende page 4
 ver explicaciones de la página 4



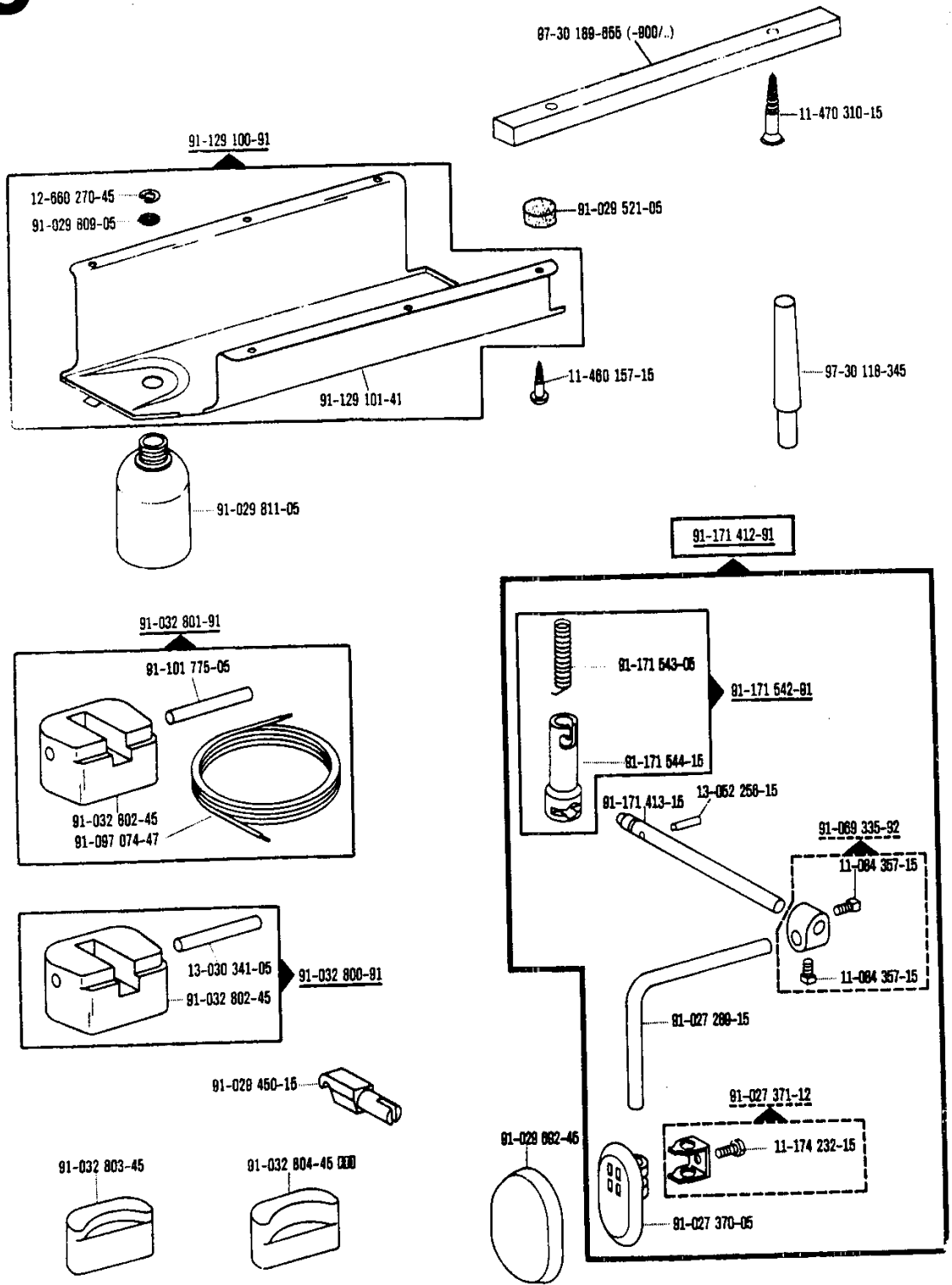


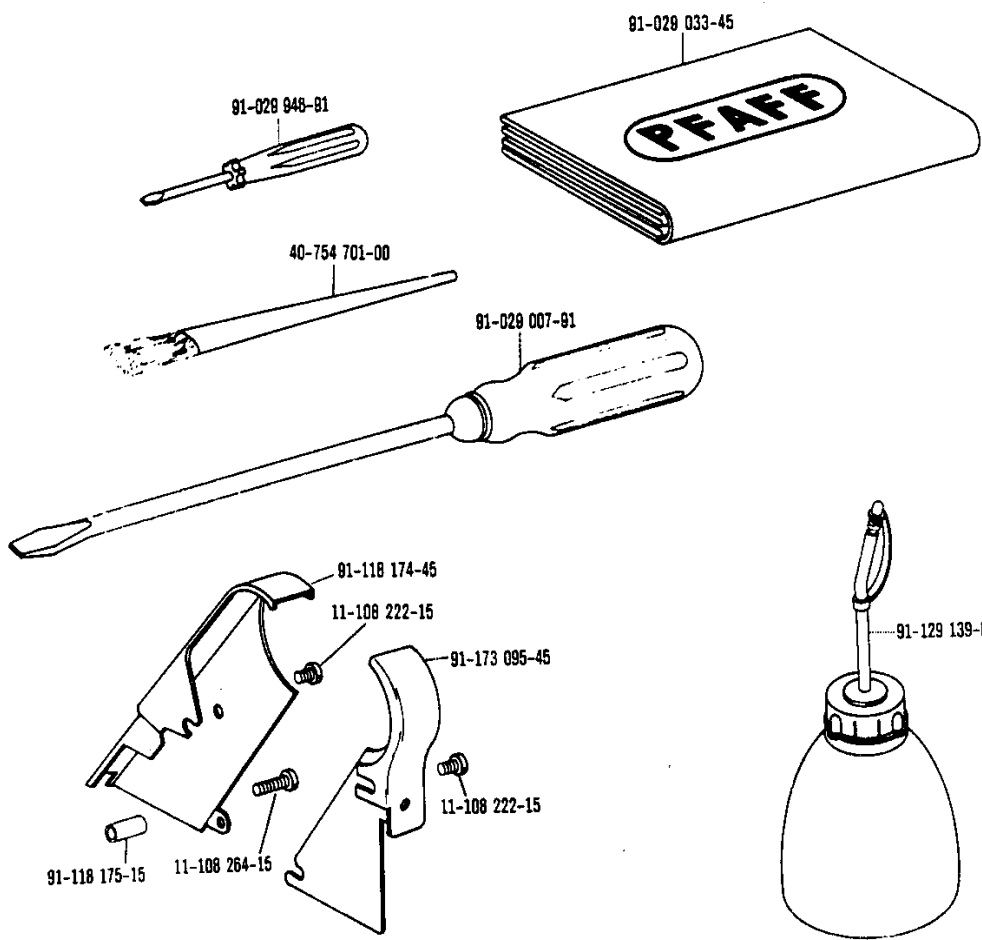
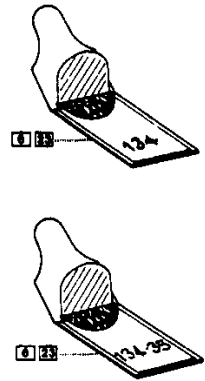
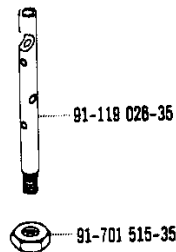
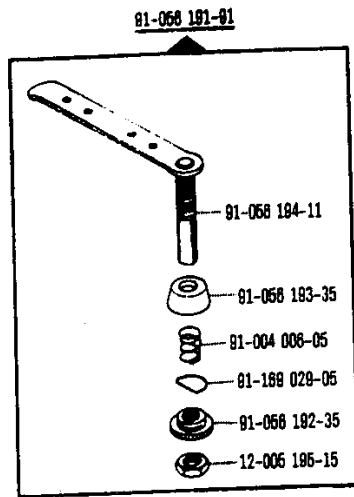
91-090 832-81 91-095 845-91 **937** **937** siehe Erläuterungen Seite 4
 see explanations on page 5
 voir légende page 6
 ver explicaciones de la página 7



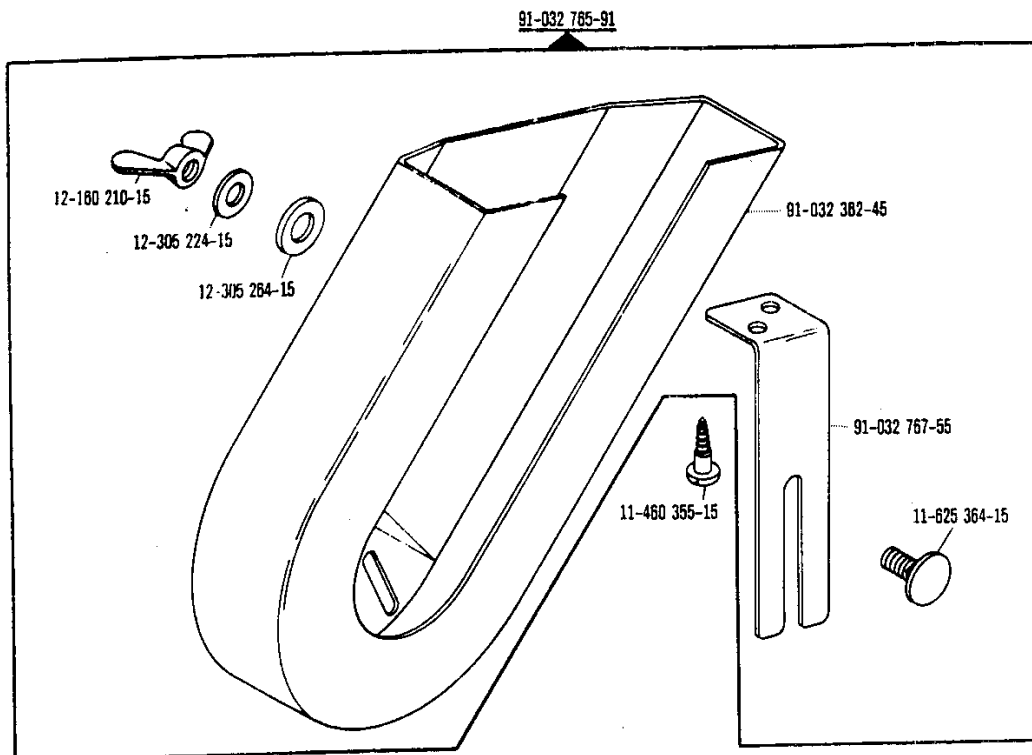


00-200 200-20 00-200 200-20 852/3 852/3 siehe Erläuterungen Seite 4
 see explanations on page 5
 voir légende page 6
 ver explicaciones de la página 7

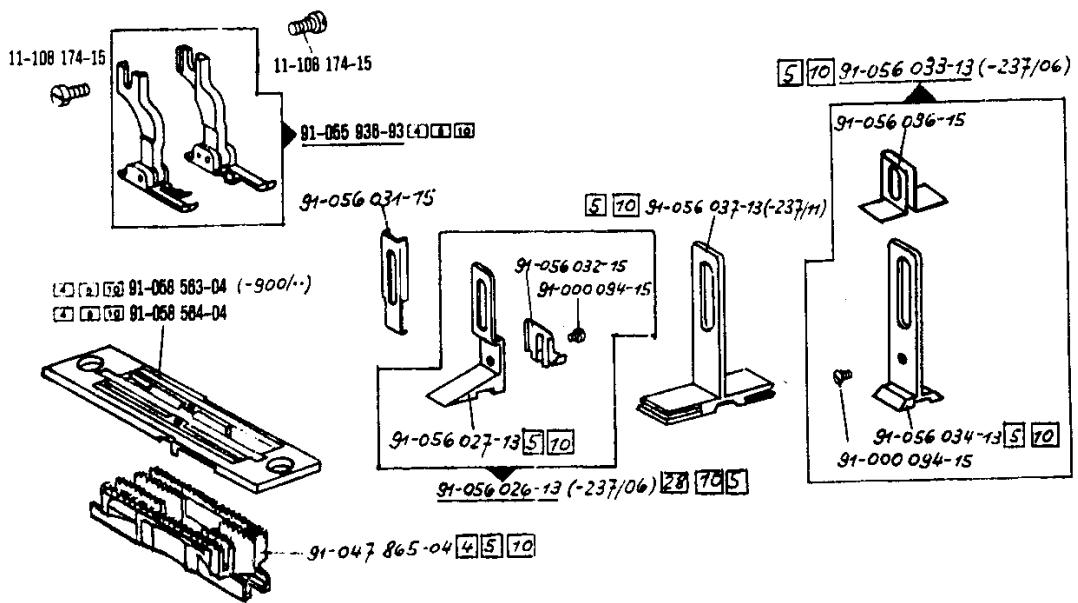
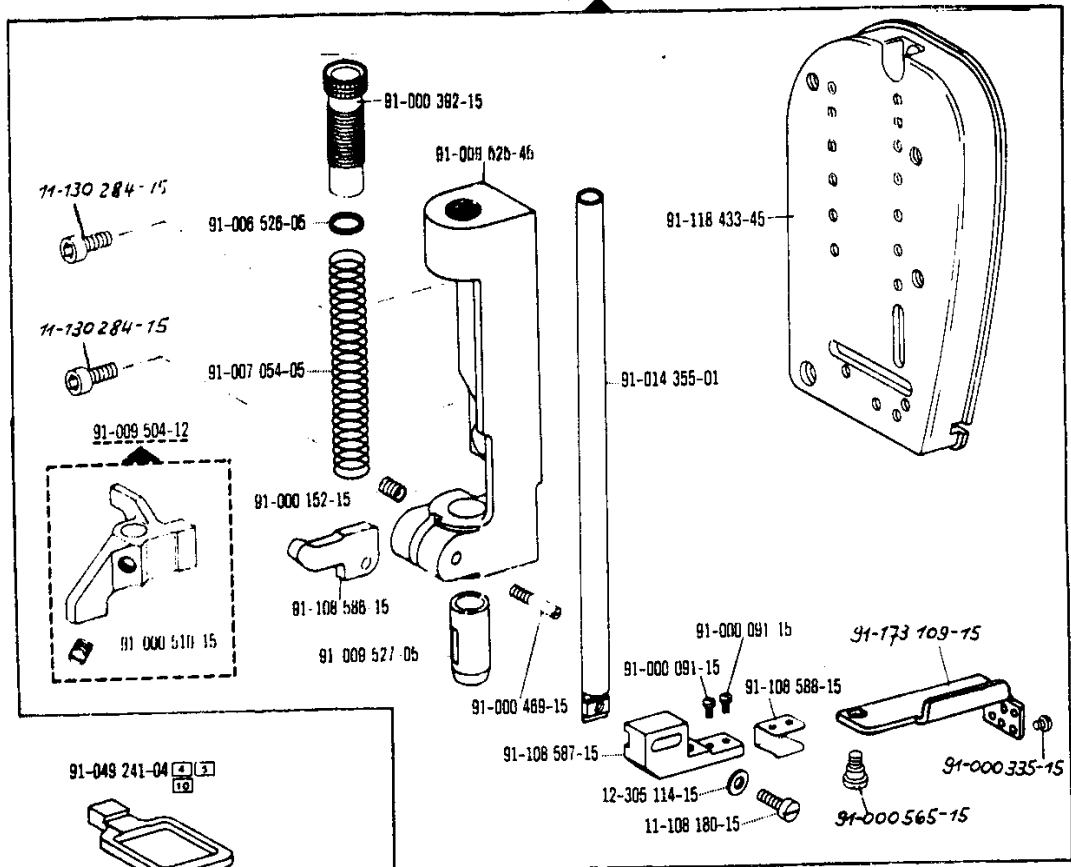




91-000-01 10 000 000-01 siehe Erläuterungen Seite 4
see explanations on page 6
voir légende page 6
ver explicaciones de la página 7



91-173 108-91

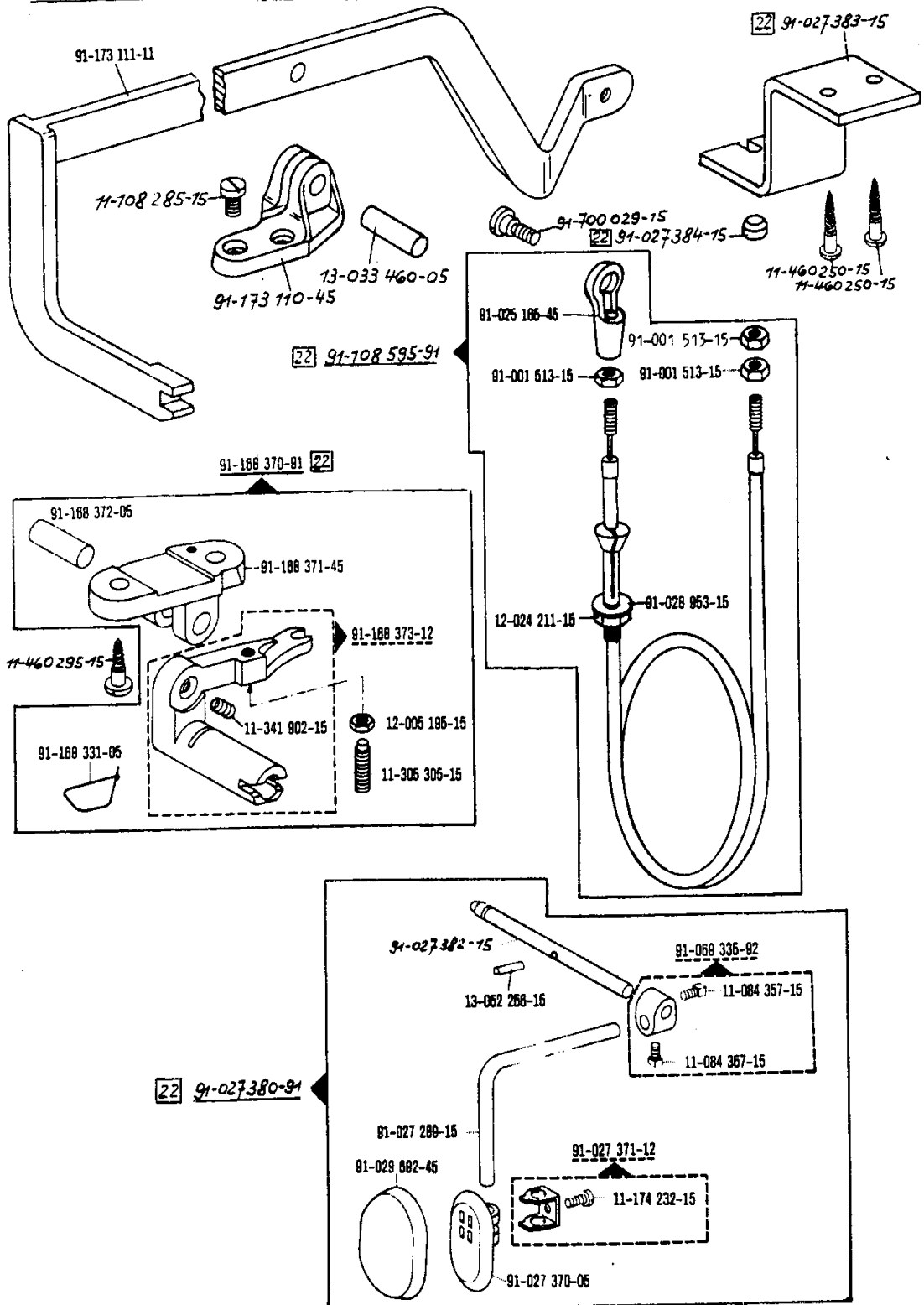


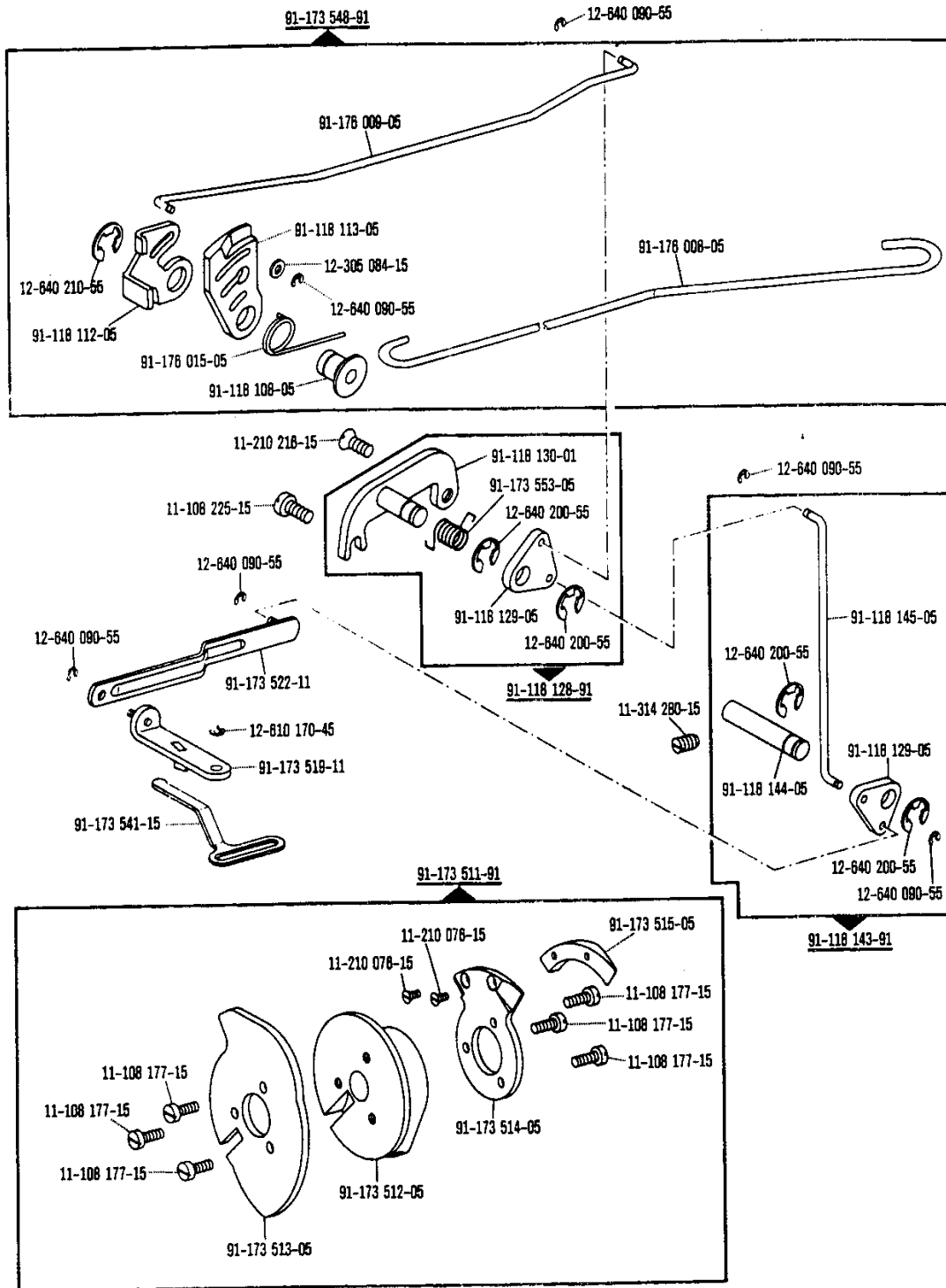
siehe Erläuterungen Seite 4
 see explanations on page 6
 voir légende page 6
 ver explicaciones de la página 7

7

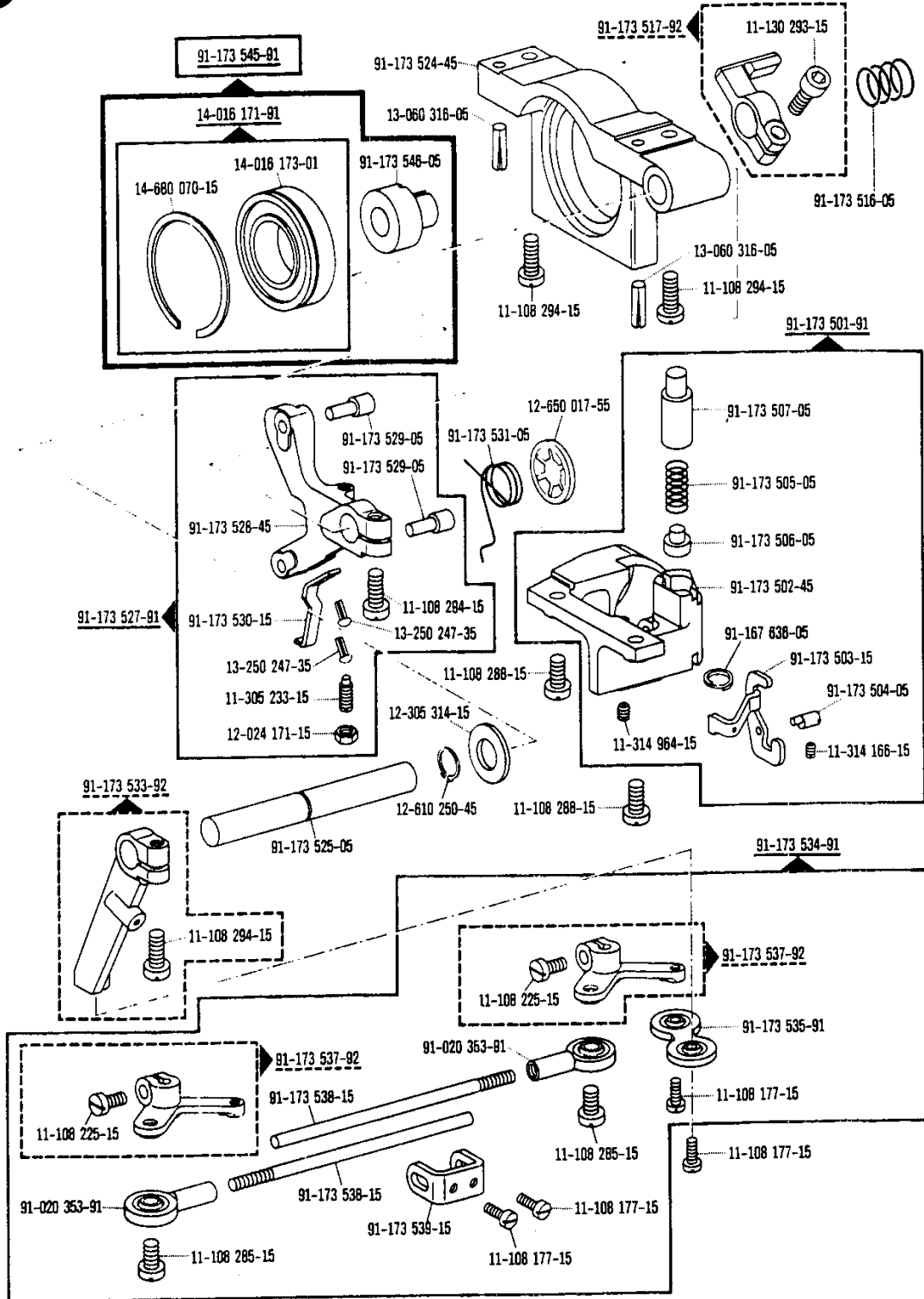
-237/.. sur pour les Pfaff 448-0
for para las

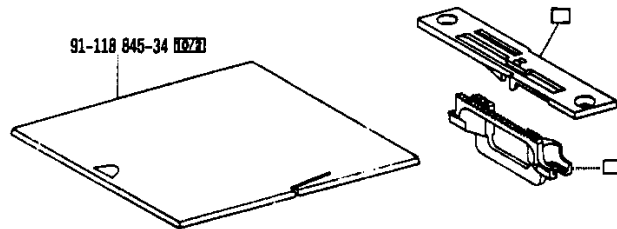
6.76



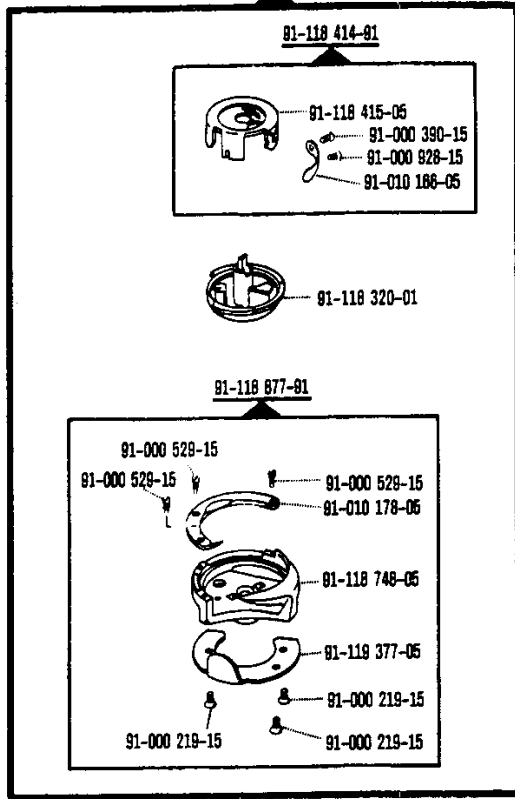


10-000 000-00 10-000 000-00 siehe Erläuterungen Seite 4
see explanations on page 5
voir légende page 6
ver explicaciones de la página 7

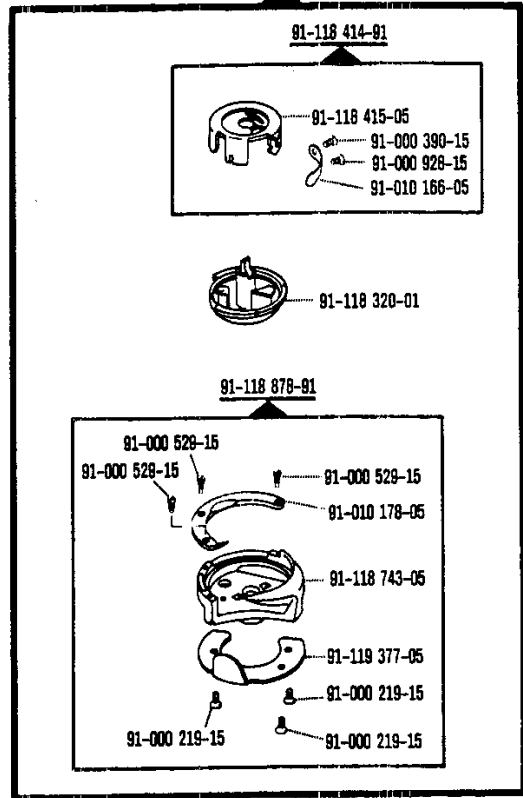




91-118 418-81

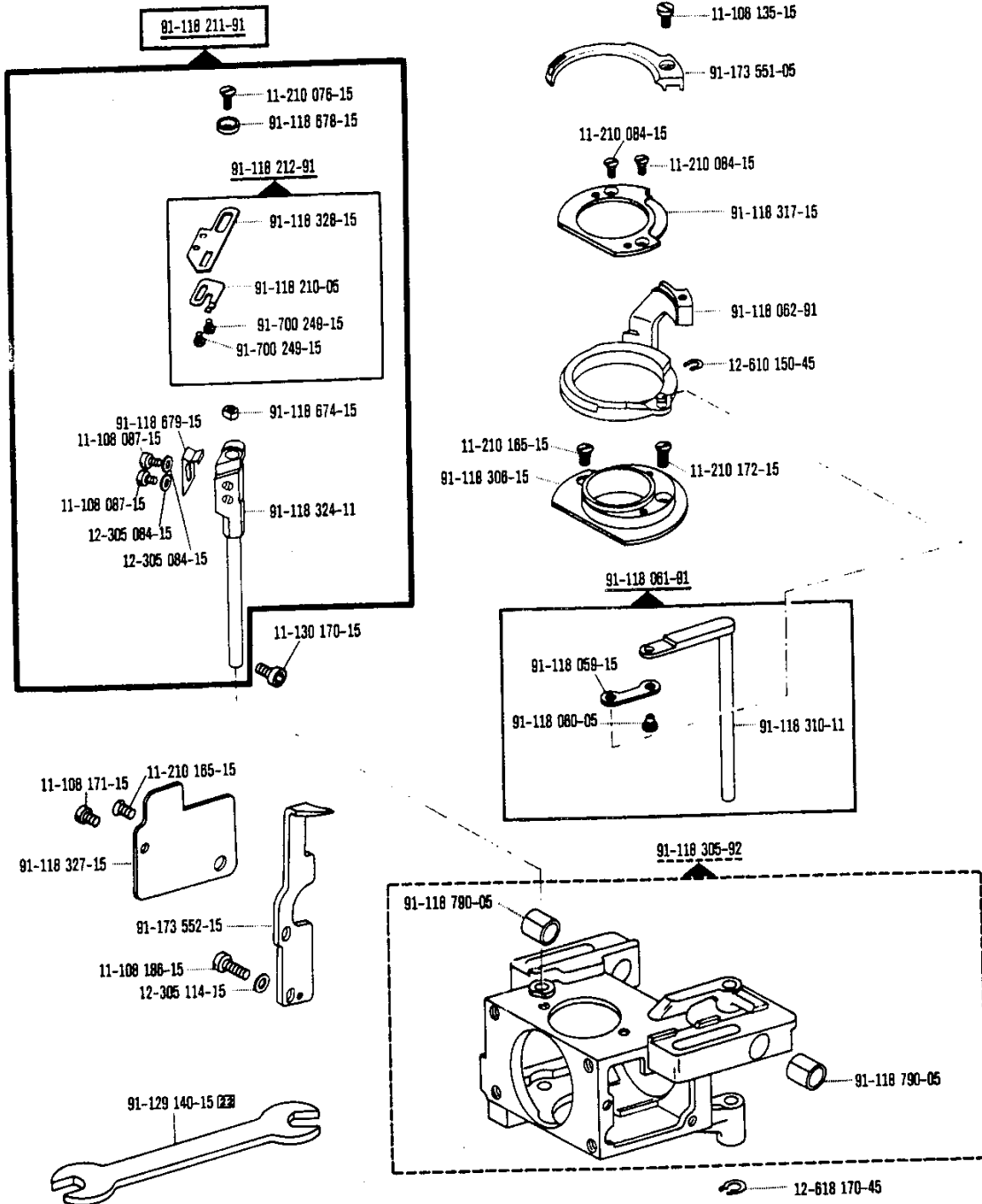


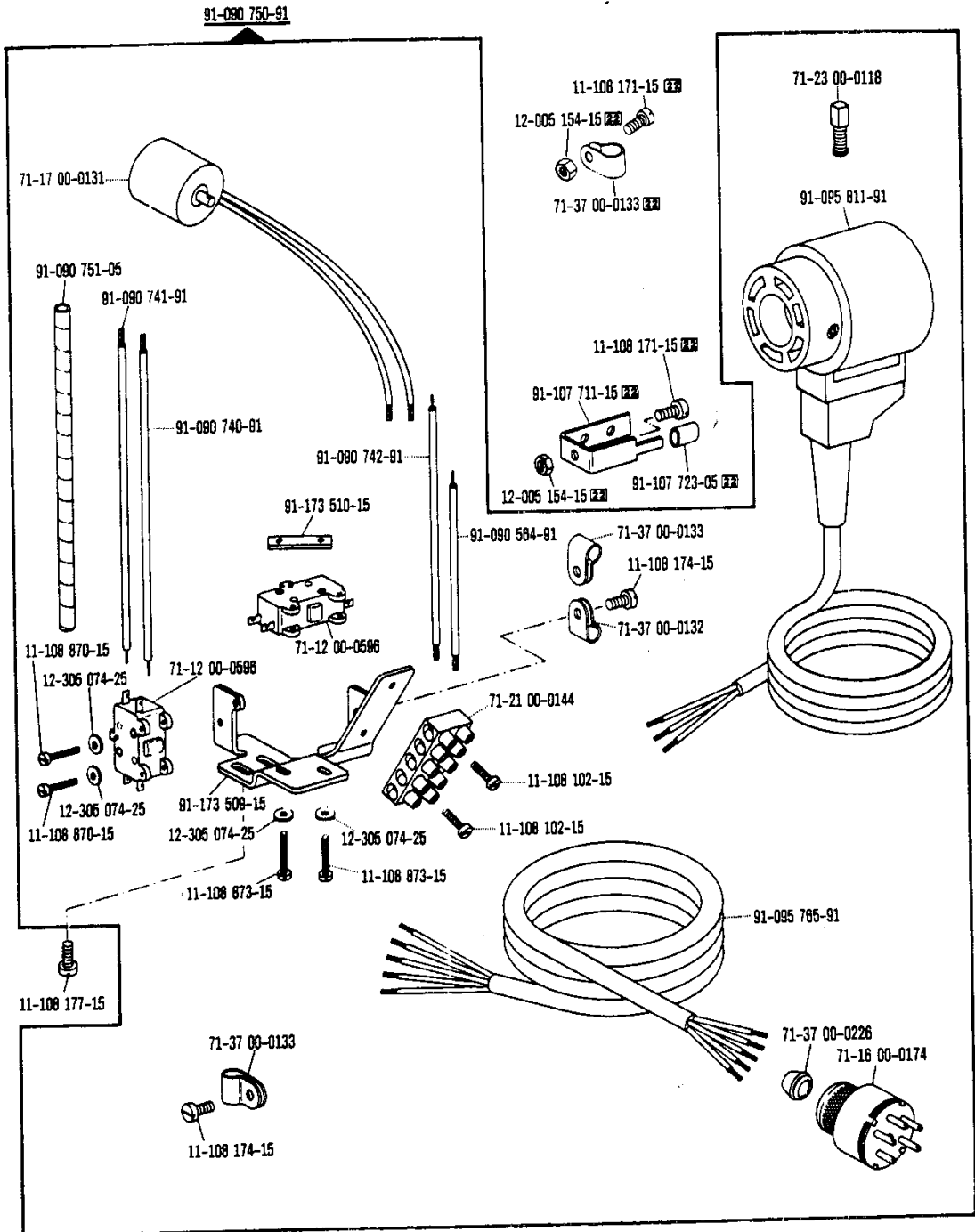
91-118 318-81



91-000 928-15 91-000 390-15 91-010 178-05 91-010 186-05 1627

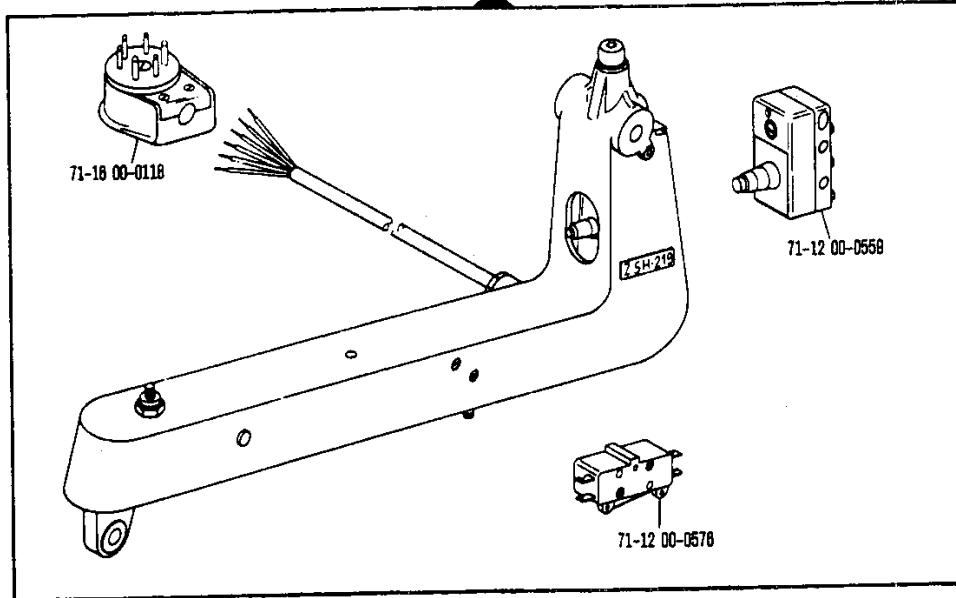
siehe Erläuterungen Seite 4
see explanations on page 6
voir légende page 6
ver explicaciones de la página 7



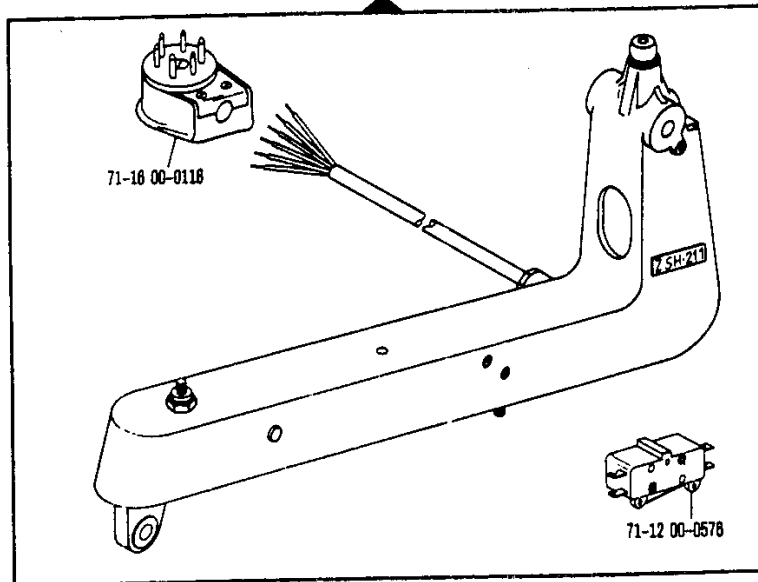


22 siehe Erläuterungen Seite 4
 see explanations on page 6
 voir légende page 6
 ver explicaciones de la página 7

71-59 00-0259



71-58 00-0268



(die sonstigen Teile wie Pfaff -900/11)
 (for standard parts, please refer to the Pfaff -900/11)
 (les autres pièces sont les mêmes que celles de la Pfaff -900/11)
 (las demás piezas iguales que las de la Pfaff -900/11)

6.76

9

