

PFAFF

3844-1/01

Teileliste

Parts list

Liste des pièces détachées

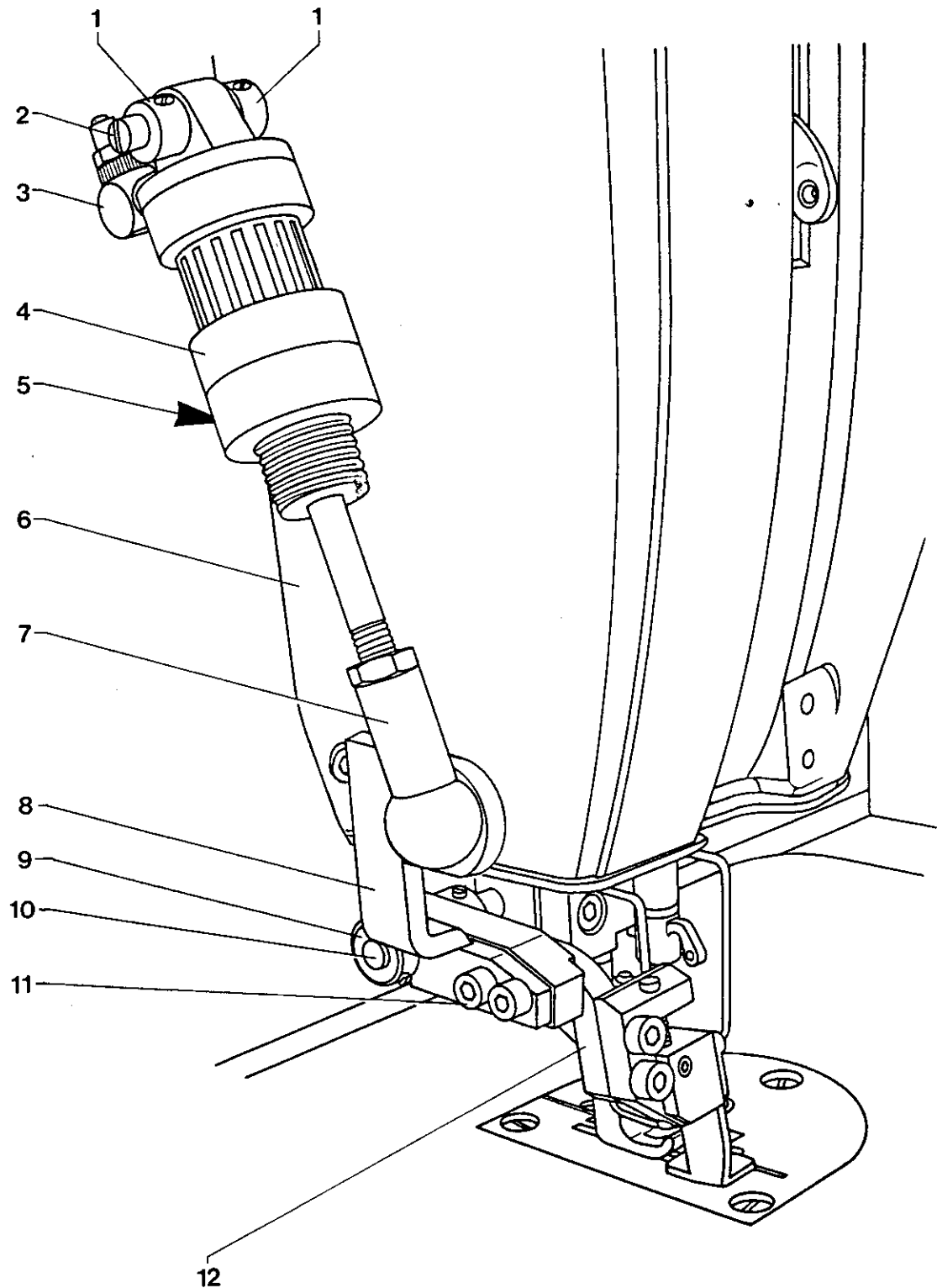
Lista de piezas

Für die Nähmaschine die Teileliste Pfaff 439 verwenden.

For the sewing machine please use the parts list for the Pfaff 439.

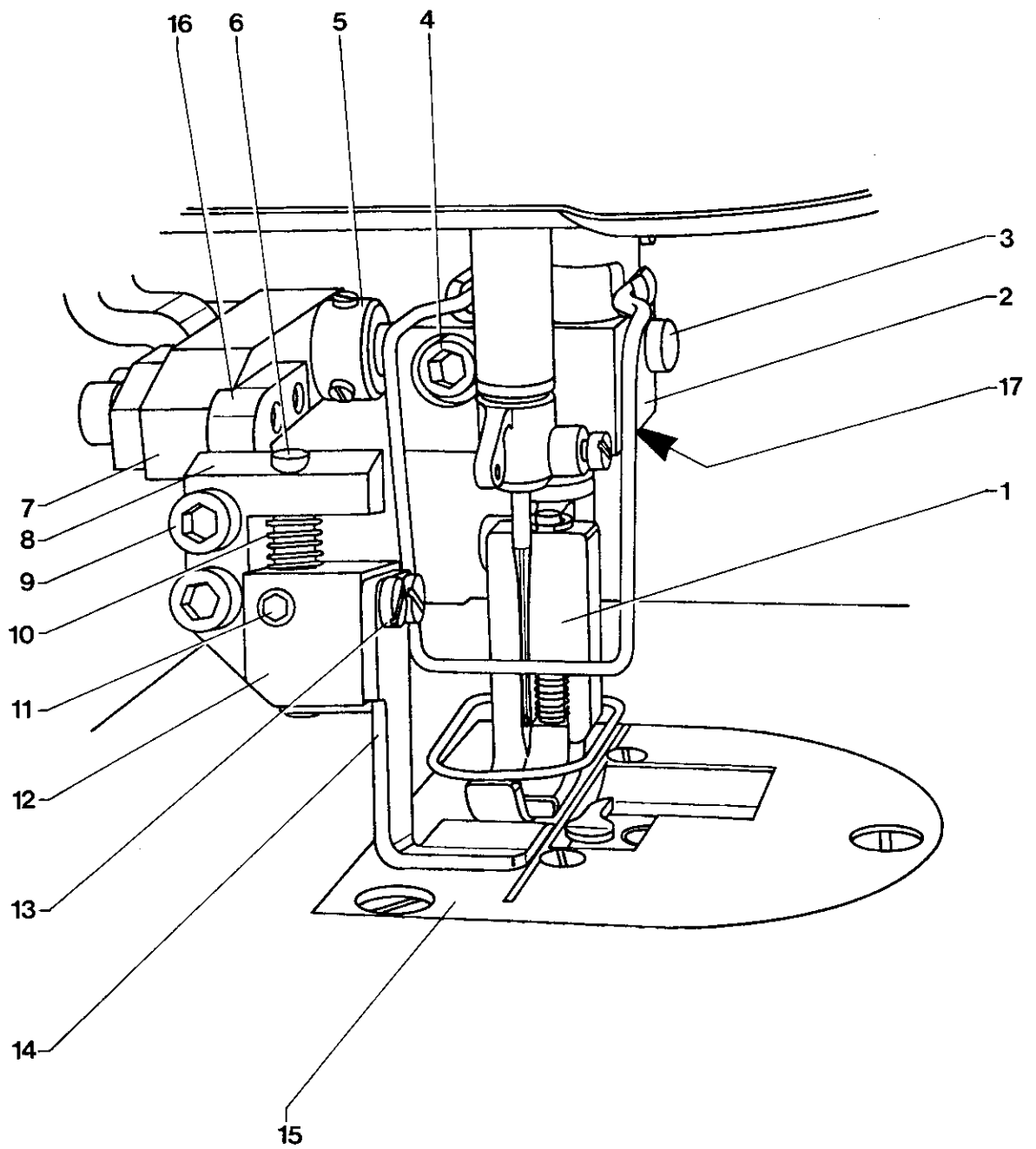
Prière d'utiliser pour la machine à coudre la liste de pièces détachées Pfaff 439.

Para la máquina de coser, sírvanse utilizar la lista de piezas de repuesto de la Pfaff 439.

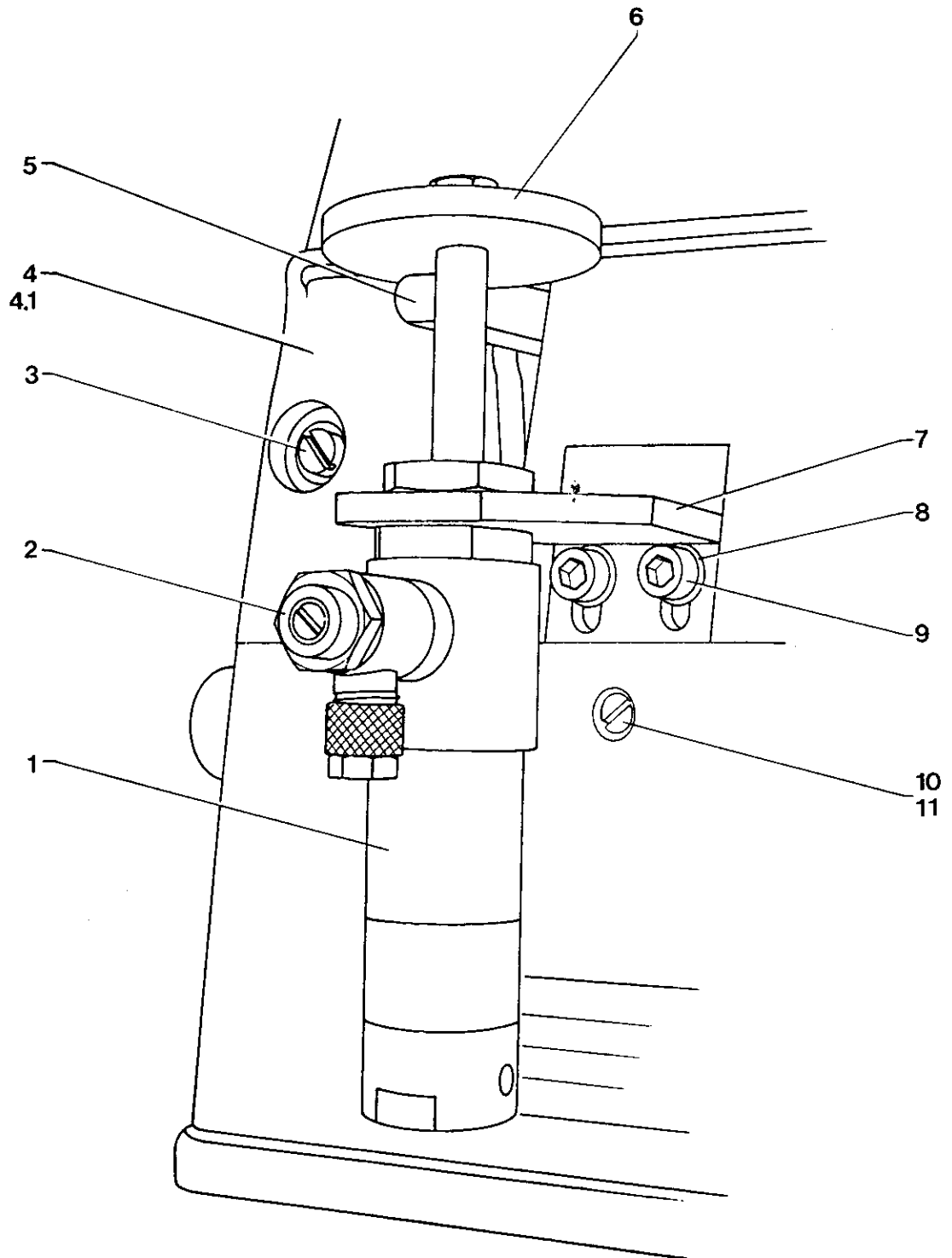


Pos.-Nr. Item No. N° pos. N° de pos.	Bestellnummer Part number N° de commande N° de pedido	Teile-Benennung Description Désignation Denominación	Pos.-Nr. Item No. N° pos. N° de pos.	Bestellnummer Part number N° de commande N° de pedido	Teile-Benennung Description Désignation Denominación
1	91-021 047-12	Stelling Fixing collar Bague de réglage Anillo de retención			
2	11-343 254-05	Schaftschraube* Shouldered screw* Vis sans tête* Tornillo de vástago*			
3	99-135 233-91	Drosselrückschlagventil M5 Pk3 Abluft gedrosselt Check-return valve M5 Pk3, exhaust- air throttled Clapet anti-retour av. étranglement M5 Pk3 Air sortant étranglé Válvula estranguladora de retroceso M5 Pk3 Aire de salida reducido			
4	99-135 103-91	Zylinder, 16 x 15 Hub Cylinder, 16mm dia.15mm stroke Vérin, 16 x course 15 Cilindro 16 x 15 de carrera			
5	18-378 008-61	Verschraubung LCK, M5 Union LCK, M5 Raccord LCK, M5 Racor LCK, M5			
6	91-187 248-72/993	Kopfdeckel vollst. Face cover compl. Plaque frontale cplt. Placa frontal completo			
7	16-049 040-11	Kugeipfanne Ball-joint socket Coussinet sphérique Patín de rótula			
8	91-187 250-11	Bügel Bracket Etrier Estribo			
9	12-703 161-12	Stelling Fixing collar Bague de réglage Anillo de retención			
10	13-033 418-05	Zylinderstift 6 x 60 mm Cylindrical pin 6 x 60 mm Goupille cylindrique 6 x 60 mm Pasador cilíndrico 6 x 60 mm			
11	11-130 185-15	Zylinderschraube M4 x 16 Pan-head screw M4 x 16 Vis à tête cylindrique M4 x 16 Tornillo cilíndrico M4 x 16			
12	91-187 254-15	Halter Bracket Support Soporte			

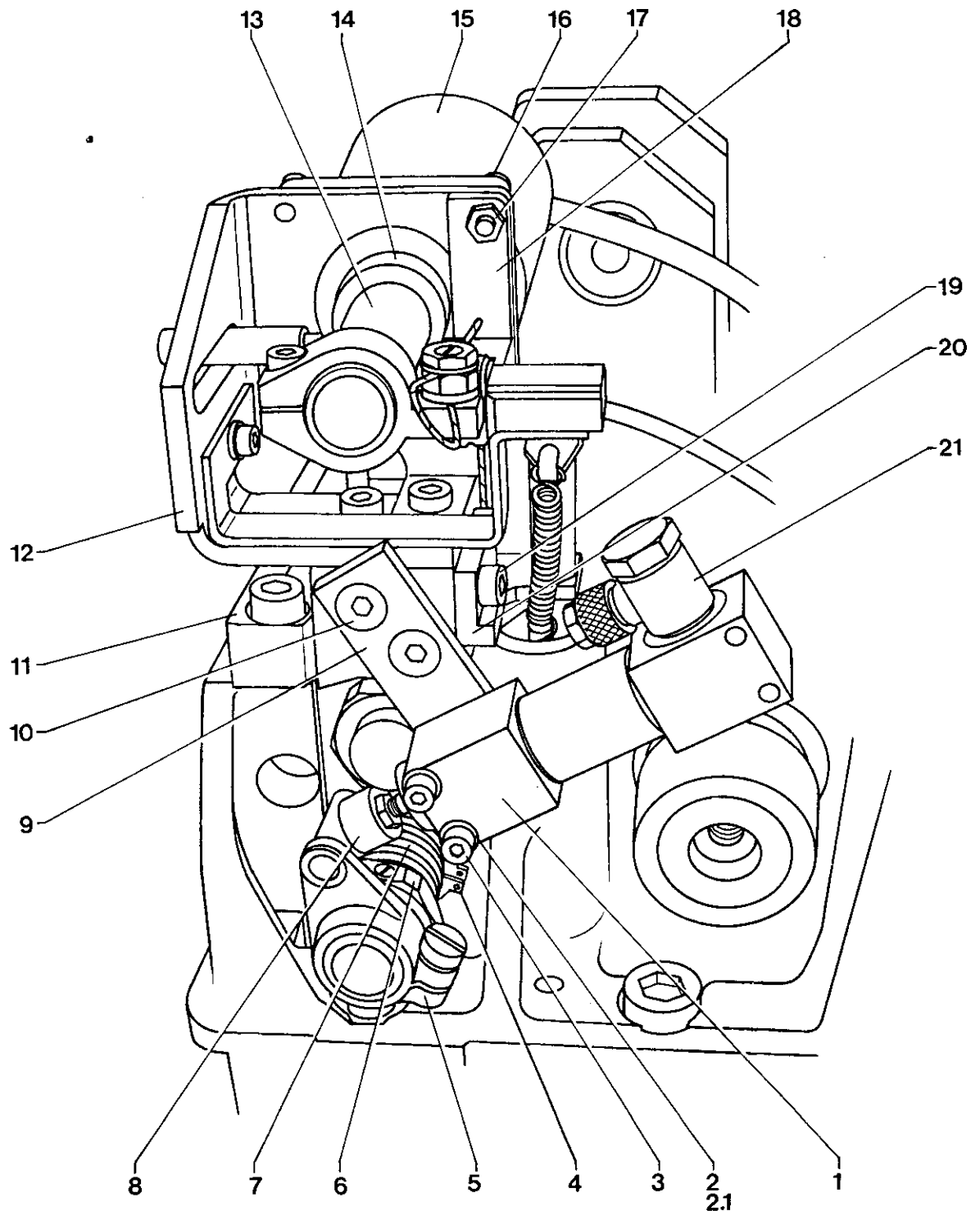
* geklebt
* Part cemented
* Pièce collée
* Pieza pegada



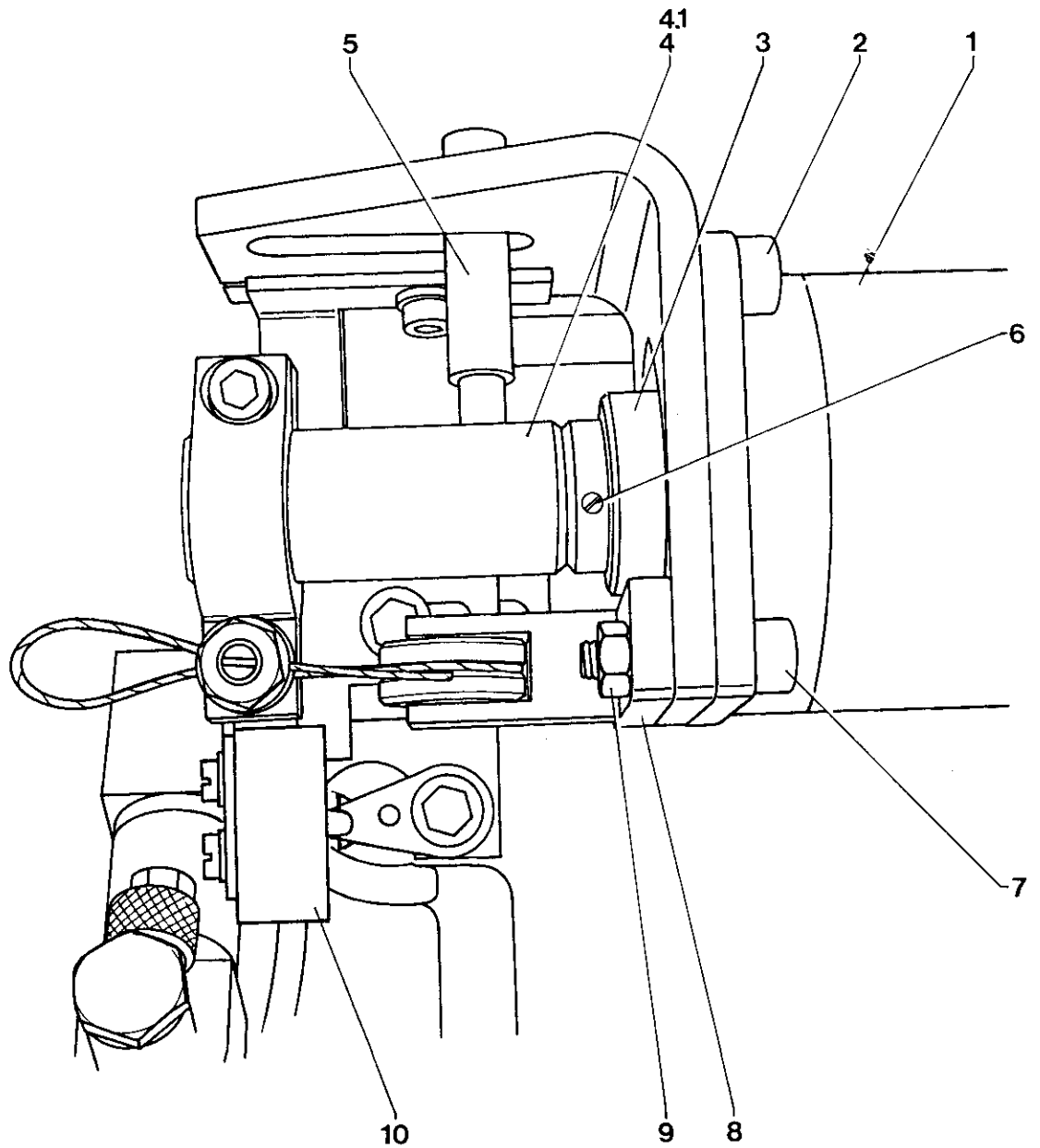
Pos.-Nr. Item No. N° pos. N° de pos.	Bestellnummer Part number N° de commande N° de pedido	Teile-Benennung Description Désignation Denominación	Pos.-Nr. Item No. N° pos. N° de pos.	Bestellnummer Part number N° de commande N° de pedido	Teile-Benennung Description Désignation Denominación
1	91-154 195-91	Ausgleichsfuß Compensating presser foot Pied compensateur Pie compensador	16	91-187 254-15	Halter Bracket Support Soporte
2	91-187 253-12	Klemmstück vollst. Clamping piece compl. Pièce de serrage cplt. Pieza presora completa	17	11-130 906-15	Zylinderschraube M5 x 6 Pan-head screw M5 x 6 Vis à tête cylindrique M5 x 6 Tornillo cilíndrico M5 x 6
3	13-033 418-05	Zylinderstift 6 x 60 mm Cylindrical pin 6 x 60 mm Goupille cylindrique 6 x 60 mm Pasador cilíndrico 6 x 60 mm			<u>Zusatzausstattung:</u> <u>Extra equipment:</u> <u>Equipement additionnel:</u> <u>Equipo complementario:</u>
4	11-130 227-15	Zylinderschraube M5 x 12 Pan-head screw M5 x 12 Vis à tête cylindrique M5 x 12 Tornillo cilíndrico M5 x 12		91-155 138-01	Nähfuß für flache Kanten Presser foot for flat edges Pied presseur p. bords plats Pie prensatelas para bordes planos
5	12-703 161-12	Stellring Fixing collar Bague de réglage Anillo de retención		91-055 378-01	Nähfuß für erhöhte Kanten Presser foot for raised edges Pied presseur p. bords surélevés Pie prensatelas para bordes elevados
6	13-033 268-05	Zylinderstift 4 x 28 mm Cylindrical pin 4 x 28 mm Goupille cylindrique 4 x 28 mm Pasador cilíndrico 4 x 28 mm			
7	91-187 251-15	Halter Bracket Support Soporte			
8	91-187 255-05	Führung Guide Guide Guía			
9	11-130 179-15	Zylinderschraube M4 x 12 Pan-head screw M4 x 12 Vis à tête cylindrique M4 x 12 Tornillo cilíndrico M4 x 12			
10	95-756 419-05	Zylindrische Druckfeder Compression spring Ressort de pression cylindrique Muelle de presión cilíndrico			
11	11-330 955-15	Gewindestift M4 x 4 Threaded stud M4 x 4 Vis sans tête M4 x 4 Tornillo prisionero M4 x 4			
12	91-187 256-12	Klotz Block Bloc Bloque			
13	11-108 087-25	Zylinderschraube M3 x 4 Pan-head screw M3 x 4 Vis à tête cylindrique M3 x 4 Tornillo cilíndrico M3 x 4			
14	91-187 257-45	Trennplatte Partition Plaque de séparation Placa separadora			
15	91-150 168-91	Stichplatte Needle plate Plaque à aiguille Placa de aguja			



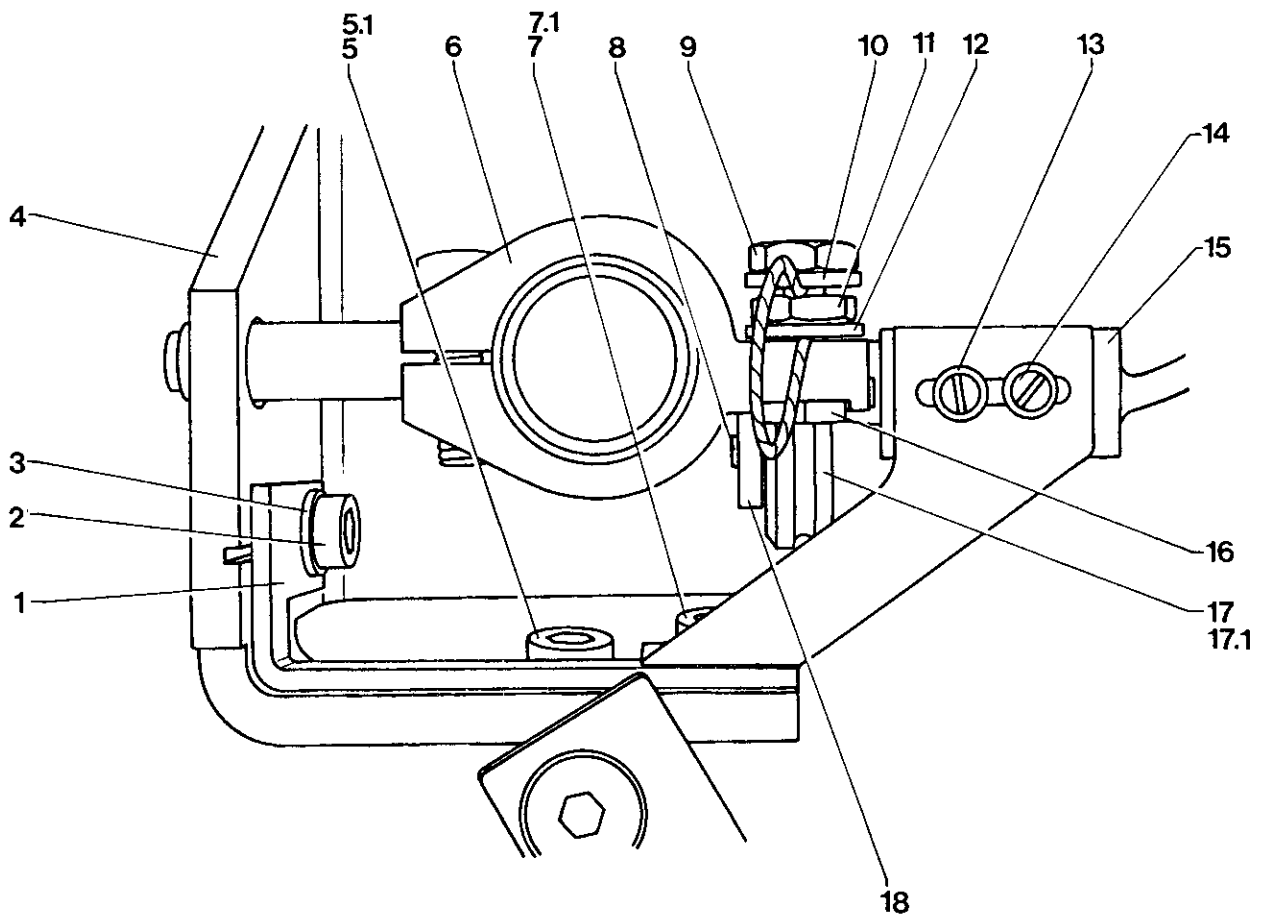
Pos.-Nr. Item No. N° pos. N° de pos.	Bestellnummer Part number N° de commande N° de pedido	Teile-Benennung Description Désignation Denominación	Pos.-Nr. Item No. N° pos. N° de pos.	Bestellnummer Part number N° de commande N° de pedido	Teile-Benennung Description Désignation Denominación
1	99-134 373-91	Zylinder, 20 x 30 Hub Cylinder, 20 mm dia. 30 mm stroke Vérin, 20 x course 30 Cilindro 20 x 30 de carrera			
2	99-134 851-91	Drosselrückschlagventil R1/8 Check-return valve R1/8 Clapet anti-retour R1/8 Válvula estranguladora de retroceso R1/8			
3	11-108 225-15	Zylinderschraube M5 x 10 Pan-head screw M5 x 10 Vis à tête cylindrique M5 x 10 Tornillo cilíndrico M5 x 10			
4	91-186 532-72/995	Deckel Cover Couvercle Tapa			
4.1	95-756 406-05	Dichtung * Seal * Joint * Junta *			
5	91-186 529-91	Stoffdrückerhebeaggregat Foot lifting mechanism Dispositif releveur du pied Dispositivo elevador del prensatelas			
6	91-186 534-05	Scheibe Washer Rondelle Arandela			
7	91-186 533-15	Winkel Angular bracket Equerre Pieza angular			
8	12-305 144-25	Scheibe A5,3 Washer A5,3 Rondelle A5,3 Arandela A5,3			
9	11-130 227-25	Zylinderschraube M5 x 12 Pan-head screw M5 x 12 Vis à tête cylindrique M5 x 12 Tornillo cilíndrico M5 x 12			
10	11-108 285-25	Zylinderschraube M6 x 10 Pan-head screw M6 x 10 Vis à tête cylindrique M6 x 10 Tornillo cilíndrico M6 x 10			
11	15- 120 004-05	O-Ring 6,3-2,4 O-seal 6,3-2,4 Joint torique 6,3-2,4 Anillo toroidal 6,3-2,4 Ohne Abb.: not ill.: sans ill.: sin ilustración:			
	91-186 535-75/995	Schutz Guard Plaque de garde Protección * geklebt * Part cemented * Piéce collée * Pieza pegada			



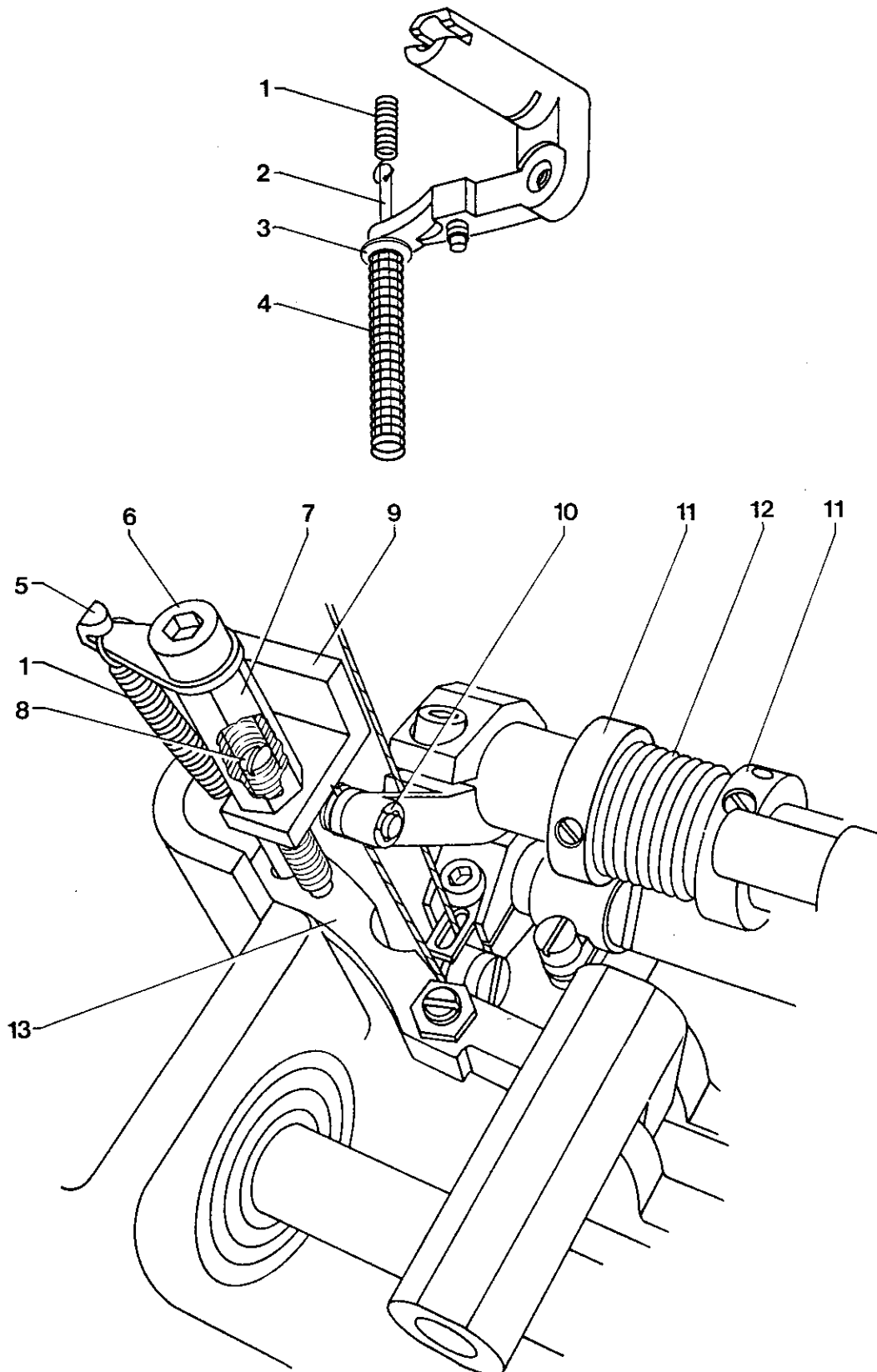
Pos.-Nr. Item No. N° pos. N° de pos.	Bestellnummer Part number N° de commande N° de pedido	Teile-Benennung Description Désignation Denominación	Pos.-Nr. Item No. N° pos. N° de pos.	Bestellnummer Part number N° de commande N° de pedido	Teile-Benennung Description Désignation Denominación
1	95-756 415-91	Zylinder Cylinder Vérin Cilindro	14	14-300 080-01	Axial-Rillenkugellager Grooved ball thrust bearing Roulement à billes à rainures axiales Rodamiento axial de bolas
2	12-305 114-15	Scheibe A4,3 Washer A4,3 Rondelle A4,3 Arandela A4,3	15	91-093 059-91	Schrittmotor Stepping motor Moteur pas à pas Motor paso a paso
2.1	12-501 150-45	Federring 4 Spring washer 4 Rondelle élastique 4 Arandela elástica 4	16	11-130 239-15	Zylinderschraube M5 x 20 Pan-head screw M5 x 20 Vis à tête cylindrique M5 x 20 Tornillo cilíndrico M5 x 20
3	11-130 203-15	Zylinderschraube M4 x 30 Pan-head screw M4 x 30 Vis à tête cylindrique M4 x 30 Tornillo cilíndrico M4 x 30	17	12-024 171-15	Sechskantmutter M5 Hexagon nut M5 Ecrou à six pans M5 Tuerca hexagonal M5
4	12-610 310-45	Sicherungsring Circlip Circlip Anillo de retención	18	91-186 683-91	Seilrolle Rope pulley Enrouleur de câble Polea de cable
5	91-167 655-11	Hebel Lever Levier Palanca	19	11-130 227-15	Zylinderschraube M5 x 12 Pan-head screw M5 x 12 Vis à tête cylindrique M5 x 12 Tornillo cilíndrico M5 x 12
6	91-069 365-12	Stellring Fixing collar Bague de réglage Anillo de retención	20	91-186 676-15	Winkel Angular bracket Equerre Pieza angular
7	95-756 416-05	Drehfeder Torsin spring Ressort de torsion Muelle de torsión	21	18-378 001-61	L-Verschraubung 1/8, PK-4 L-union 1/8, PK-4 Raccord en L 1/8, PK-4 Racor en L 1/8, PK-4
8	91-167 653-05	Druckstück Thrust piece Pièce de pression Pieza de presión			
9	91-167 654-15	Platte Plate Plaque Placa			
10	11-225 902-15	Senkschraube M6 x 14 Countersunk screw M6 x 14 Vis à tête noyée M6 x 14 Tornillo avellanado M6 x 14			
11	95-756 401-72/951	Träger Bracket Support Soporte			
12	91-186 684-15	Winkel Angular bracket Equerre Pieza angular			
13	91-165 563-91	Druckbolzen Actuator Boulon Perno de presión			
13.1	91-165 560-92	Spindel Spindle Broche Husillo			



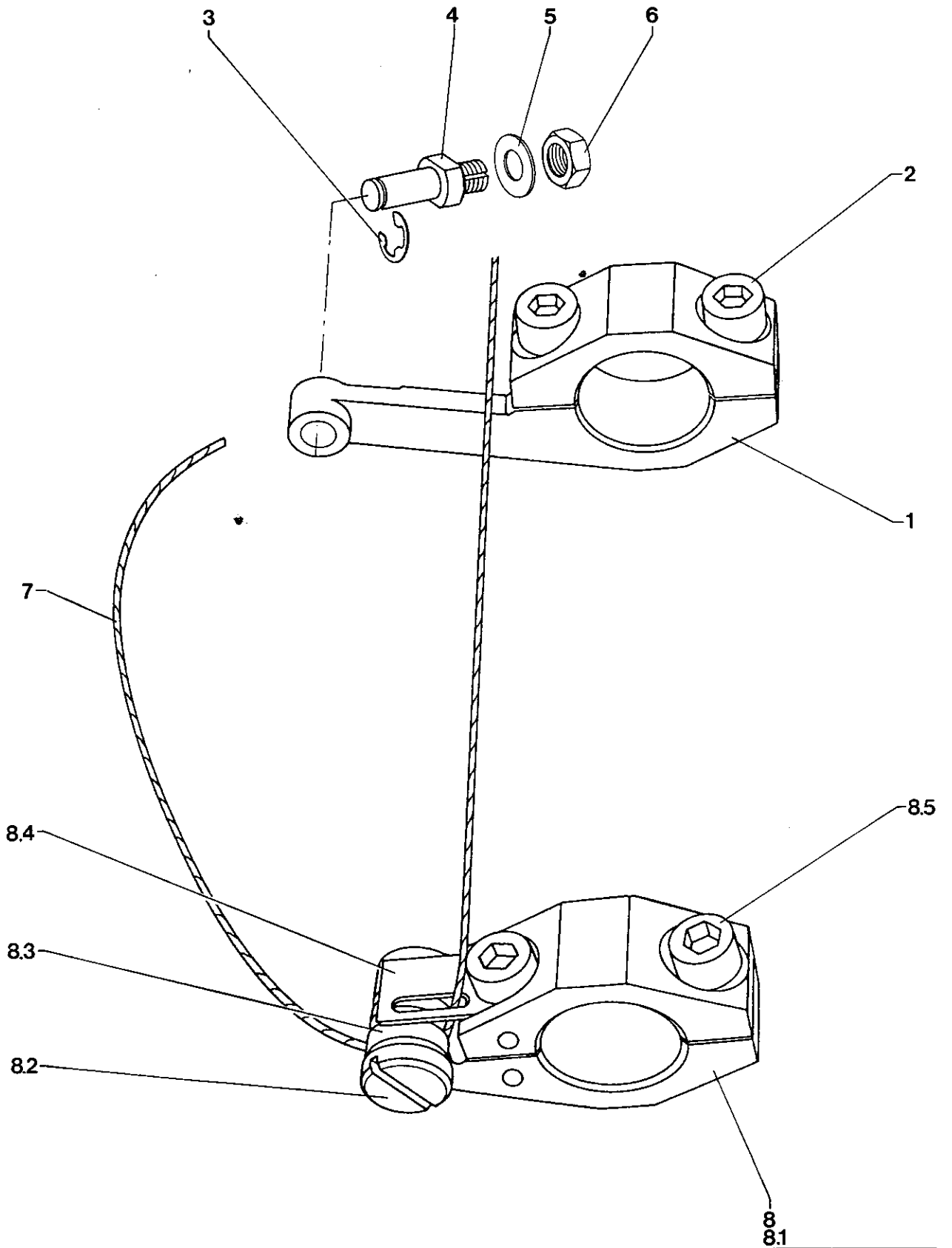
Pos.-Nr. Item No. N° pos. N° de pos.	Bestellnummer Part number N° de commande N° de pedido	Teile-Benennung Description Désignation Denominación	Pos.-Nr. Item No. N° pos. N° de pos.	Bestellnummer Part number N° de commande N° de pedido	Teile-Benennung Description Désignation Denominación
1	91-093 059-91	Schrittmotor Stepping motor Moteur pas à pas Motor paso a paso			
2	11-130 224-15	Zylinderschraube M5 x 10 Pan-head screw M5 x 10 Vis à tête cylindrique M5 x 10 Tornillo cilíndrico M5 x 10			
3	14-300 080-01	Axial-Rillenkugellager Grooved ball thrust bearing Roulement à billes à rainures axiales Rodamiento axial de bolas			
4	91-165 563-91	Druckbolzen Actuator Boulon Perno de presión			
4.1	91-165 560-92	Spindel Spindle Broche Husillo			
5	91-165 567-05	Schlauch Tubing Flexible Tubo flexible			
6	11-341 169-15	Gewindestift M4 x 6 Threaded stud M4 x 6 Vis sans tête M4 x 6 Tornillo prisionero M4 x 6			
7	11-130 239-15	Zylinderschraube M5 x 20 Pan-head screw M5 x 20 Vis à tête cylindrique M5 x 20 Tornillo cilíndrico M5 x 20			
3	91-186 683-91	Seilrolle Rope pulley Enrouleur de câble Polea de cable			
9	12-024 171-15	Sechskantmutter M5 Hexagon nut M5 Ecrou à six pans M5 Tuerca hexagonal M5			
10	91-094 279-91	Sensor mit Stecker Sensor with plug Capteur avec prise Sensor con enchufe			



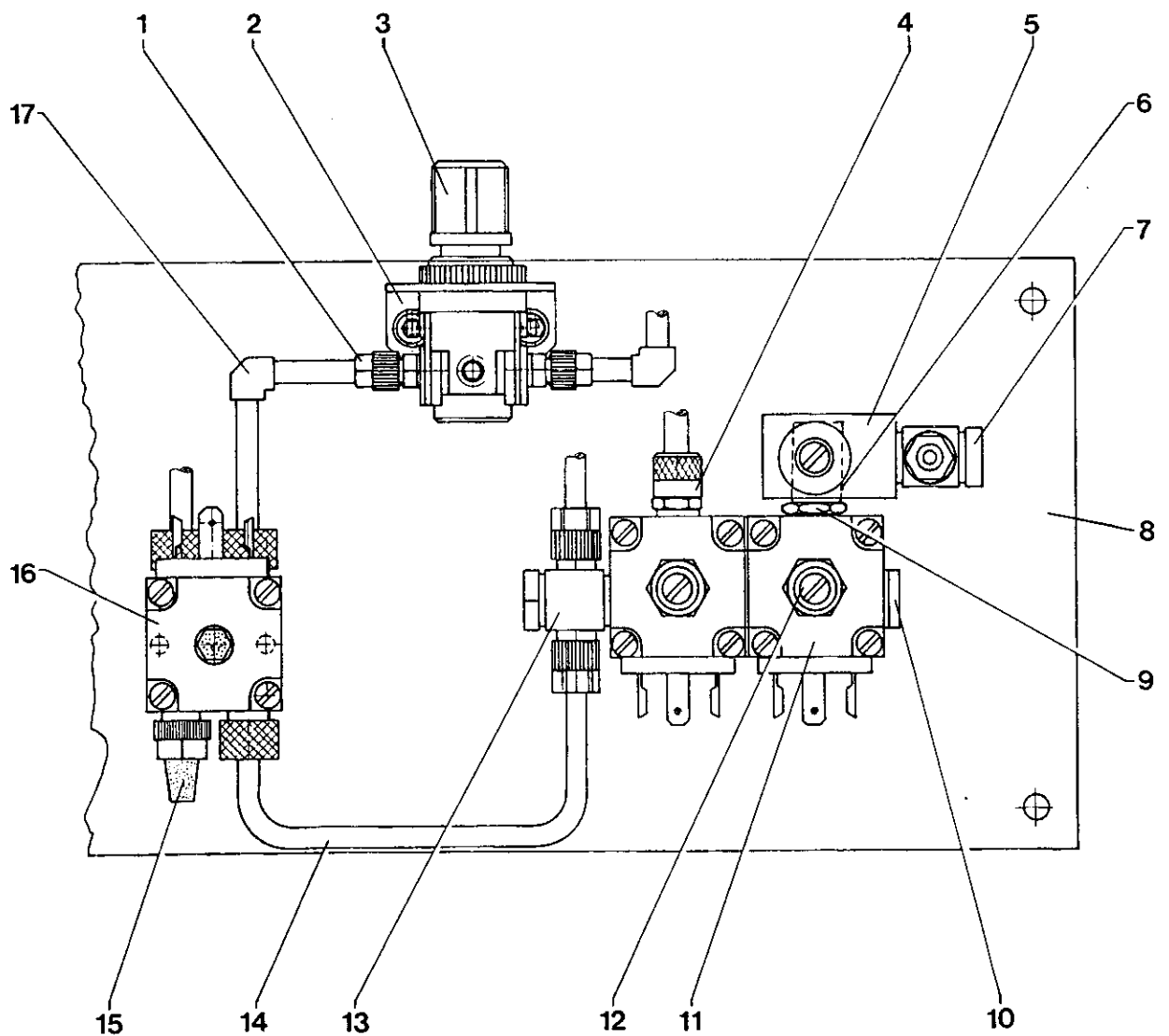
Pos.-Nr. Item No. N° pos. N° de pos.	Bestellnummer Part number N° de commande N° de pedido	Teile-Benennung Description Désignation Denominación	Pos.-Nr. Item No. N° pos. N° de pos.	Bestellnummer Part number N° de commande N° de pedido	Teile-Benennung Description Désignation Denominación
1	95-756 407-15	Winkel Angular bracket Equerre Pieza angular	14	11-108 855-15	Zylinderschraube M2,5 x 6 Pan-head screw M2,5 x 6 Vis à tête cylindrique M2,5 x 6 Tornillo cilíndrico M2,5 x 6
2	11-130 173-15	Zylinderschraube M4 x 8 Pan-head screw M4 x 8 Vis à tête cylindrique M4 x 8 Tornillo cilíndrico M4 x 8	15	91-094 279-91	Sensor mit Stecker Sensor with plug Capteur avec prise Sensor con enchufe
3	12-315 110-15	Scheibe A4,3 Washer A4,3 Rondelle A4,3 Arandela A4,3	16	91-186 681-15	Schraube Screw Vis Tornillo
4	91-186 684-15	Winkel Angular bracket Equerre Pieza angular	17	91-186 697-15	Rolle Roller Rouleau Rodillo
5	11-135 292-15	Zylinderschraube M6 x 16 Pan-head screw M6 x 16 Vis à tête cylindrique M6 x 16 Tornillo cilíndrico M6 x 16	17.1	14-218 010-01	Nadelhülse HK 0408 Needle bearing HK 0408 Douille à aiguille HK 0408 Casquillo para la aguja HK 0408
5.1	12-305 174-15	Scheibe A6,4 Washer A6,4 Rondelle A6,4 Arandela A6,4	18	91-186 698-15	Lagerbock Bearing bracket Chevalet Soporte
6	91-186 695-92	Klemme Clamp Pince Pinza			
7	11-135 292-15	Zylinderschraube M6 x 16 Pan-head screw M6 x 16 Vis à tête cylindrique M6 x 16 Tornillo cilíndrico M6 x 16			
7.1	12-305 174-15	Scheibe A6,4 Washer A6,4 Rondelle A6,4 Arandela A6,4			
8	91-186 696-15	Achse Shaft Axe Eje			
9	12-005 195-15	Sechskantmutter M6 Hexagon nut M6 Ecrou à six pans M6 Tuerca hexagonal M6			
10	12-305 174-15	Scheibe Washer Rondelle Arandela			
11	12-005 195-15	Sechskantmutter M6 Hexagon nut M6 Ecrou à six pans M6 Tuerca hexagonal M6			
12	12-305 174-15	Scheibe A6,4 Washer A6,4 Rondelle A6,4 Arandela A6,4			
13	12-305 074-25	Scheibe A2,8 Washer A2,8 Rondelle A2,8 Arandela A2,8			



Pos.-Nr. Item No. N° pos. N° de pos.	Bestellnummer Part number N° de commande N° de pedido	Teile-Benennung Description Désignation Denominación	Pos.-Nr. Item No. N° pos. N° de pos.	Bestellnummer Part number N° de commande N° de pedido	Teile-Benennung Description Désignation Denominación
1	91-022 108-05	Zylindrische Zugfeder Tension spring Ressort de rappel cylindrique Muelle de tracción cilíndrico			
2	91-186 531-05	Stange Bar Barre Barra			
3	12-335 151-15	Scheibe B4,3 Washer B4,3 Rondelle B4,3 Arandela B4,3			
4	91-168 256-05	Zylindrische Druckfeder Compression spring Ressort de pression cylindrique Muelle de presión cilíndrico			
5	91-020 359-15	Federeinhalteöse Spring retaining eyelet Attache pour ressort Ojete de enganche por muelle			
6	11-130 281-15	Zylinderschraube M6 x 8 Pan-head screw M6 x 8 Vis à tête cylindrique M6 x 8 Tornillo cilíndrico M6 x 8			
7	91-187 588-15	Hülse Sleeve Douille Casquillo			
8	11-305 317-15	Gewindestift M6 x 40 Threaded stud M6 x 40 Vis sans tête M6 x 40 Tornillo prisionero M6 x 40			
9	91-186 676-15	Winkel Angular bracket Equerre Pieza angular			
10	12-640 130-55	Sicherungsscheibe 3,2 Lockwasher 3,2 Rondelle d'arrêt 3,2 Arandela clip 3,2			
11	91-171 409-12	Stellring Fixing collar Bague de réglage Anillo de retención			
12	91-084 765-15	Drehfeder Torsin spring Ressort de torsion Muelle de torsión			
13	91-186 685-15	Kniehülteranschlag Knee-lever stop Butée de genouillère Tope de la palanca rodillera			



Pos.-Nr. Item No. N° pos. N° de pos.	Bestellnummer Part number N° de commande N° de pedido	Teile-Benennung Description Désignation Denominación	Pos.-Nr. Item No. N° pos. N° de pos.	Bestellnummer Part number N° de commande N° de pedido	Teile-Benennung Description Désignation Denominación
1	91-186 679-12	Kurbel Crank Manivelle Biela			
2	11-130 233-15	Zylinderschraube M5 x 16 Pan-head screw M5 x 16 Vis à tête cylindrique M5 x 16 Tornillo cilíndrico M5 x 16			
3	12-640 130-55	Sicherungsscheibe 3,2 Lockwasher 3,2 Rondelle d'arrêt 3,2 Arandela clip 3,2			
4	95-756 413-15	Bolzen Pin Boulon Perno			
5	12-305 144-25	Scheibe A5,3 Washer A5,3 Rondelle A5,3 Arandela A5,3			
6	12-005 171-15	Sechskantmutter M5 Hexagon nut M5 Ecrou à six pans M5 Tuerca hexagonal M5			
7	95-756 404-05	Drahtseil Wire cable Câble métallique Cable metálico			
8	91-186 678-91	Kurbel vollst. Crank compl. Manivelle cplt. Biela completa bestehend aus: consisting of: comprenant: compuesta de:			
8.1	91-186 687-12	Kurbel Crank Manivelle Biela			
8.2	91-186 689-05	Schraube Screw Vis Tornillo			
8.3	91-186 690-05	Rolle Roller Rouleau Rodillo			
8.4	91-186 688-15	Seilführung Cord guide Guide-câble Guiacables			
8.5	11-130 233-15	Zylinderschraube M5 x 16 Pan-head screw M5 x 16 Vis à tête cylindrique M5 x 16 Tornillo cilíndrico M5 x 16			



Pos.-Nr. Item No. N° pos. N° de pos.	Bestellnummer Part number N° de commande N° de pedido	Teile-Benennung Description Désignation Denominación	Pos.-Nr. Item No. N° pos. N° de pos.	Bestellnummer Part number N° de commande N° de pedido	Teile-Benennung Description Désignation Denominación
1	18-372 008-61	Schnellverschraubung M5, PK-4 Quick-release union M5, PK-4 Raccord rapide M5, PK-4 Racor rápido M5, PK-4	12.1	18-272 010-05	Muffe QM 1818 Sleeve QM 1818 Manchon QM 1818 Manguito QM 1818
2	99-136 649-15	Winkel Angular bracket Equerre Pieza angular	13	18-379 001-91	T-Verschraubung 1/8, PK-4 T union 1/8, PK-4 Raccord à vis en T 1/8, PK-4 Racor en T 1/8, PK-4
	11-130 170-15	Befestigungsschraube zu 99-136 649-15 Retaining screw for 99-136 649-15 Vis de fixation pour 99-136 649-15 Tornillo de fijación para 99-136 649-15	14	25 308-8.204-0	Druckluftschlauch PK-4 * Compressed air tube PK-4 * Flexible à air comprimé PK-4 * Tubo flexible para aire comprimido PK-4 *
3	99-136 205-91	Druckminderventil 0,5-8,5 bar, M5 Pressure reducing valve 0,5-8,5 bar, M5 Manodétendeur 0,5-8,5 bar, M5 Válvula reductora de la presión 0,5-8,5 bar, M5	15	99-134 437-91	Schalldämpfer Silencer Silencieux Silenciador
4	18-372 001-61	Schnellverschraubung 1/8, PK-4 Quick-release union 1/8, PK-4 Raccord rapide 1/8, PK-4 Racor rápido 1/8, PK-4	16	99-134 370-91	4/2-Wege-Magnet-Ventil 24 V 4-port/2-way solenoid-operated valve, 24-volt Electrovanne 4 pos./2 orif., 24 V Válvula electromagnética de 4/2 pasos, 24 V.
5	99-135 350-91	Sperr-Ventil (pneumatisch betätigt) R1/8 Non-return valve (pneumatically operated) R1/8 Valve d'arrêt (commande pneumatique) R1/8 Válvula de bloqueo (accionada neumáticamente) R1/8	17	11-130 176-15	Befestigungsschraube zu 99-134 370-91 Retaining screw for 99-134 370-91 Vis de fixation pour 99-134 370-91 Tornillo de fijación para 99-134 370-91
6	18-373 011-61	Winkelstück WS 10 Elbow union WS 10 Pièce coudée WS 10 Pieza acodada WS 10		99-136 072-95	Schlauchverbindung NW3,5, L-PK-4 Tube connection NW3,5, L-PK-4 Raccord de flexible NW3,5, L-PK-4 Racor para tubo flexible NW3,5, L-PK-4
7	18-378 001-61	L-Verschraubung 1/8, PK-4 L-union 1/8, PK-4 Raccord en L 1/8, PK-4 Racor en L 1/8, PK-4			
8	95-756 412-75/995	Platte Plate Plaque Placa			
9	18-277 001-61	Doppelnippel E1/8-1/8 Double union E1/8-1/8 Raccord double E1/8-1/8 Manguito doble E1/8-1/8			
10	18-279 010-05	Verschlußschraube G1/8 A Screw plug G1/8 A Vis d'obturation G1/8 A Tornillo de cierre G1/8 A			
11	99-134 361-91	Ventilbatterie Valve battery Batterie de distributeurs Bloque de válvulas			
	11-130 224-15	Befestigungsschraube zu 99-134 361-91 Retaining screw for 99-134 361-91 Vis de fixation pour 99-134 361-91 Tornillo de fijación para 99-134 361-91			
12	99-134 531-01	Filter R1/8 Filter R1/8 Filtre R1/8 Filtro R1/8			* bei Bestellung Länge angeben * length to be stated on order * préciser la longueur * indiquese la largura en los pedidos

PFAFF