

PFAFF

3834-4/11

Unterklassen-Ausstattung

Subclass parts

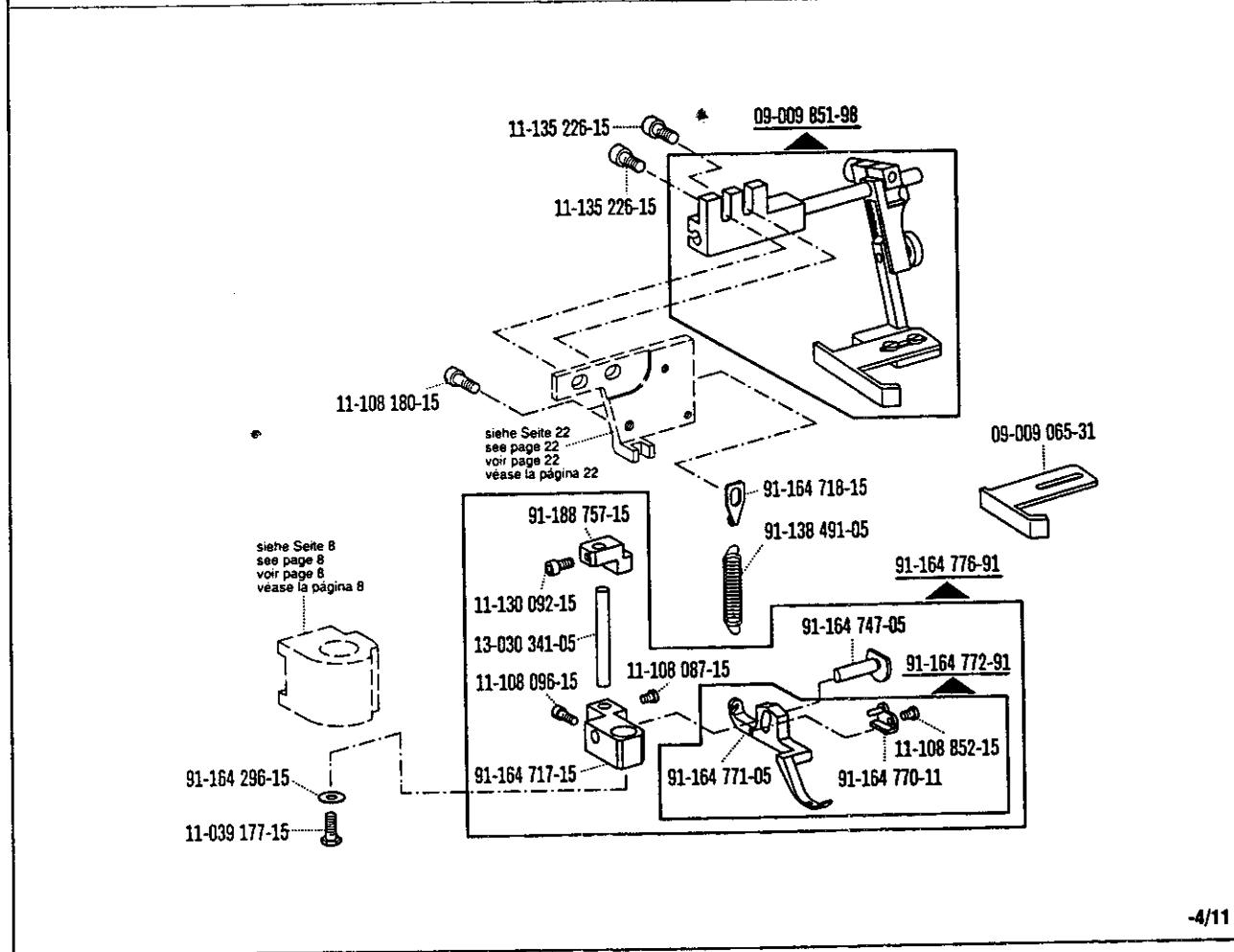
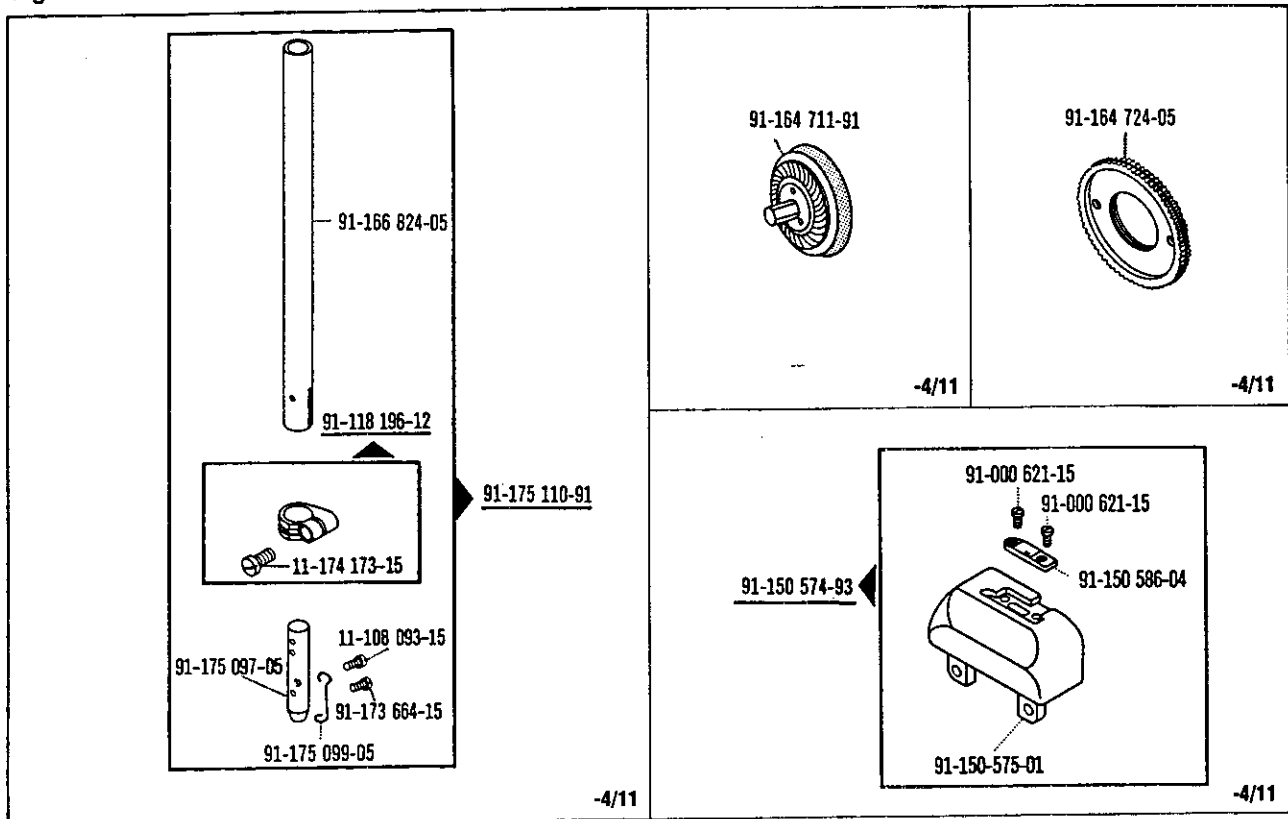
Composition des sous-classes

Composición de las subclases

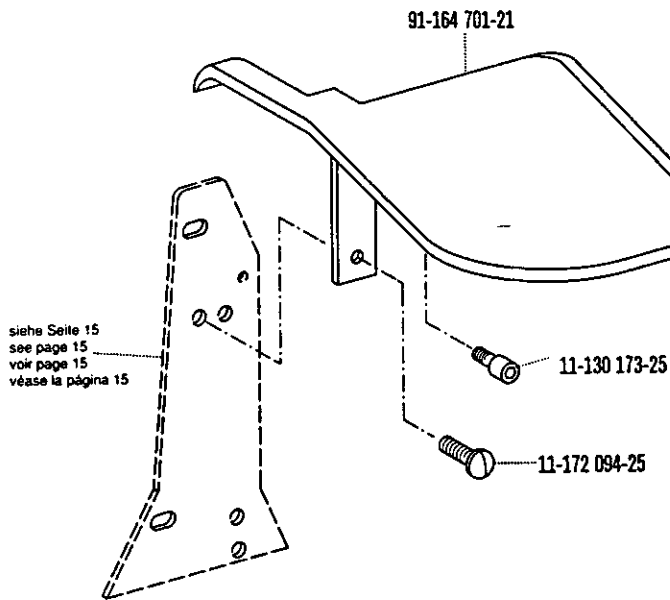
Table of subclasses
Table des sous-classes
Tabla de subclases

PFAFF 3834

Unterklasse Subclass Sous-classe Subclase	-4/11
Arbeitsgang Operation Opération Operación	Zum Herstellen von Zier- und Befestigungsnähten. Schiebradtransport und angetriebener Rollfuß. For sewing fancy seams and assembly seams. Wheel feed and driven roller presser. Pour exécuter les coutures d'ornementation et de fixation. Avec entraînement par roue et pied à roulette entraînés. Para ejecutar costuras de adorno y fijación. Transportador inferior de rueda y pie rodante accionado.
Ausführung Model Version Tipo de máquina	AN5
Nadelstange Needle bar Barre à aiguille Barra de aguja	91-175 110-91
Rollfuß Roller presser Pied à roulette Pie rodante	91-164 711-91
Stichplatte ⁽⁴⁾ Needle plate Plaque à aiguille Placa de aguja	91-150 574-93
Schiebrad Feed wheel Roue d'entraînement Rueda transportadora	91-164 724-05
Lineal Edge guide Guide-droit Guía recta	09-009 851-98
Niederhalter Retainer Serre-ouvrage Sujetateelas	91-164 715-91
Auflageblech Support plate Tôle d'appui Placa de apoyo	91-164 701-21



☐ siehe Erläuterungen Register 0
 see explanations in section 0
 voir légende registre 0



-4/11