

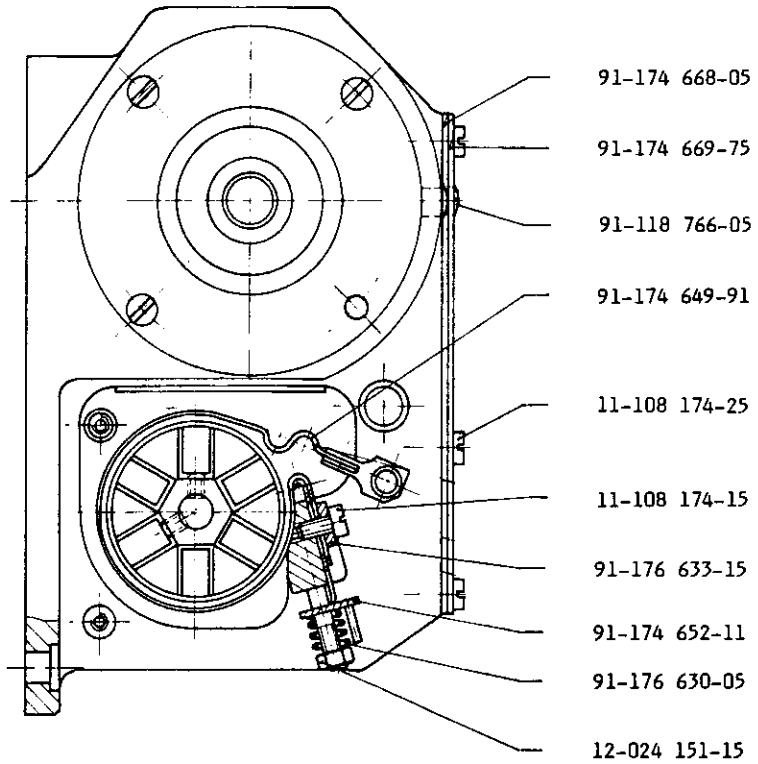
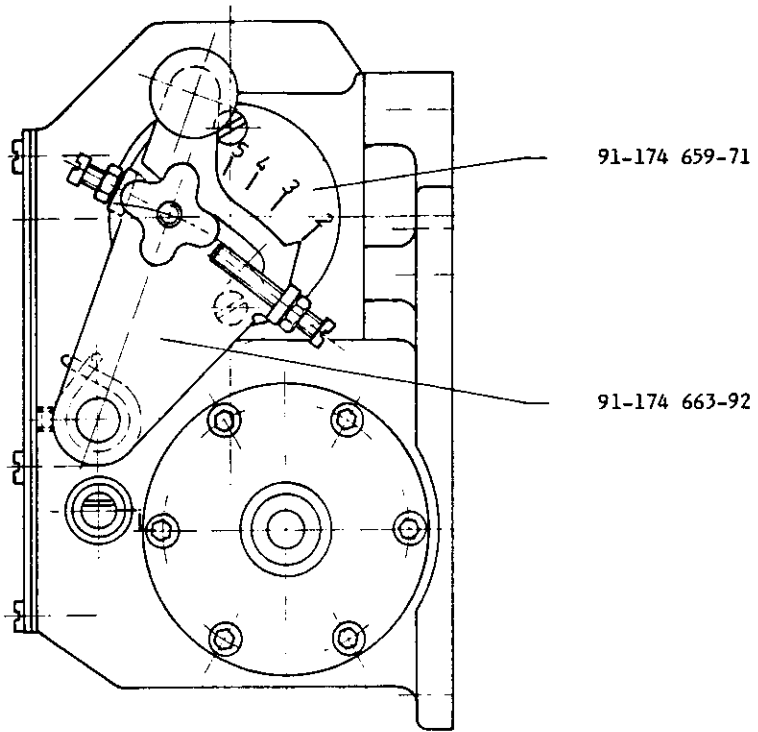


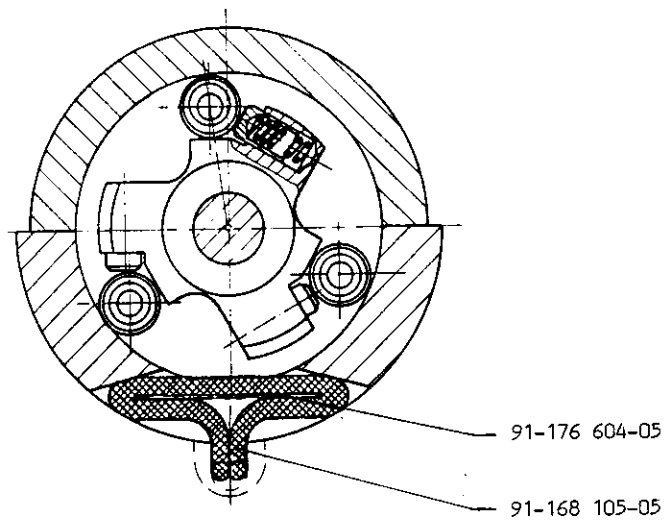
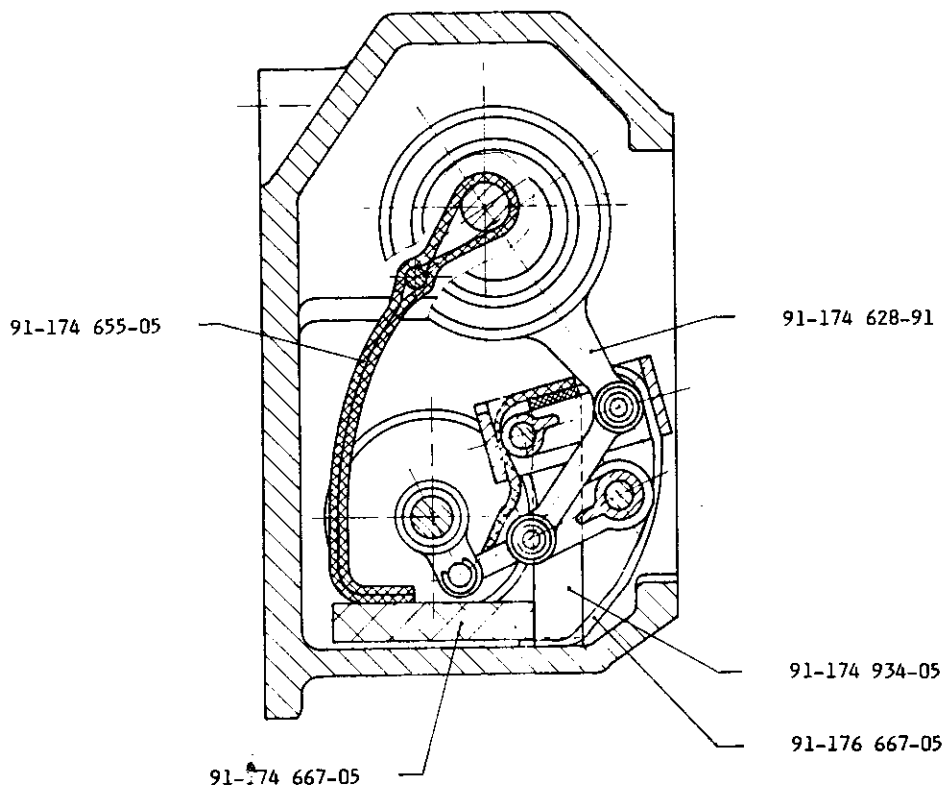
**3828-1/01**  
**-1/02**

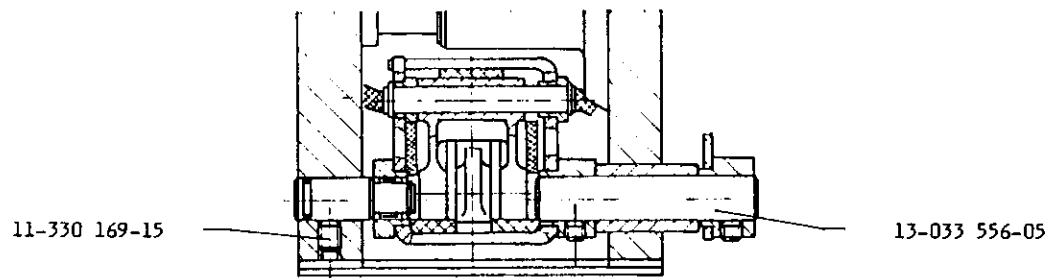
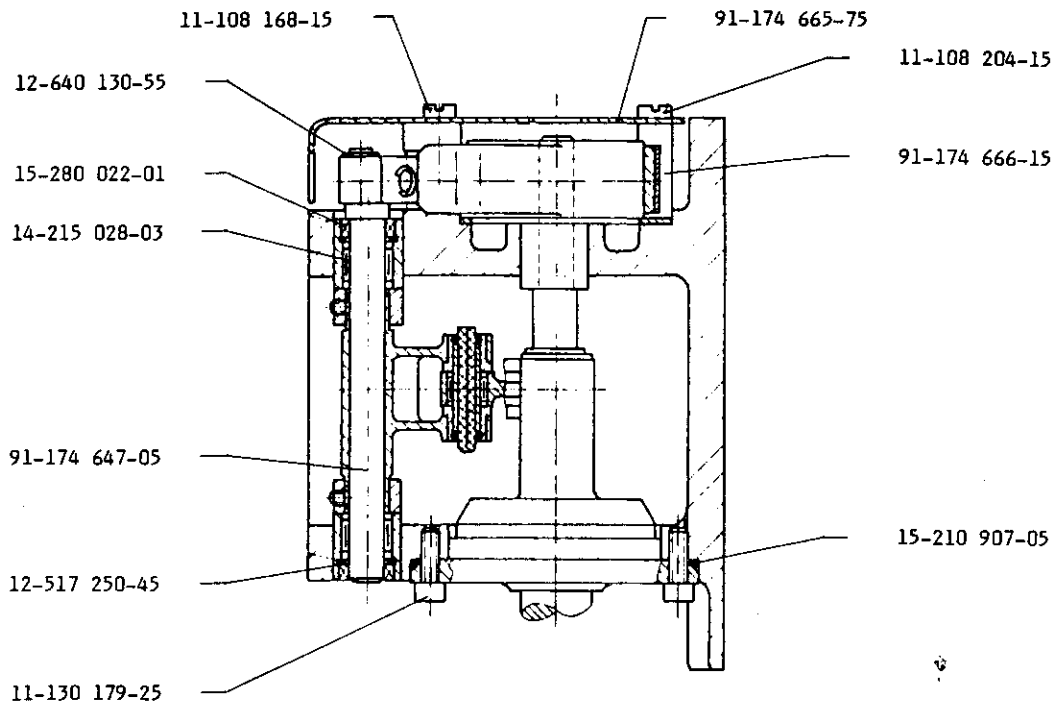
Für die Nähmaschine die Bestandteileliste der Pfaff 483 verwenden.  
For sewing machine please use the spare parts list for the Pfaff 483.  
Prière d'utiliser pour la machine à coudre la liste de pièces détachées  
Pfaff 483.  
Para la máquina de coser, sirvanse utilizar la lista de piezas de repuesto  
de la Pfaff 483.

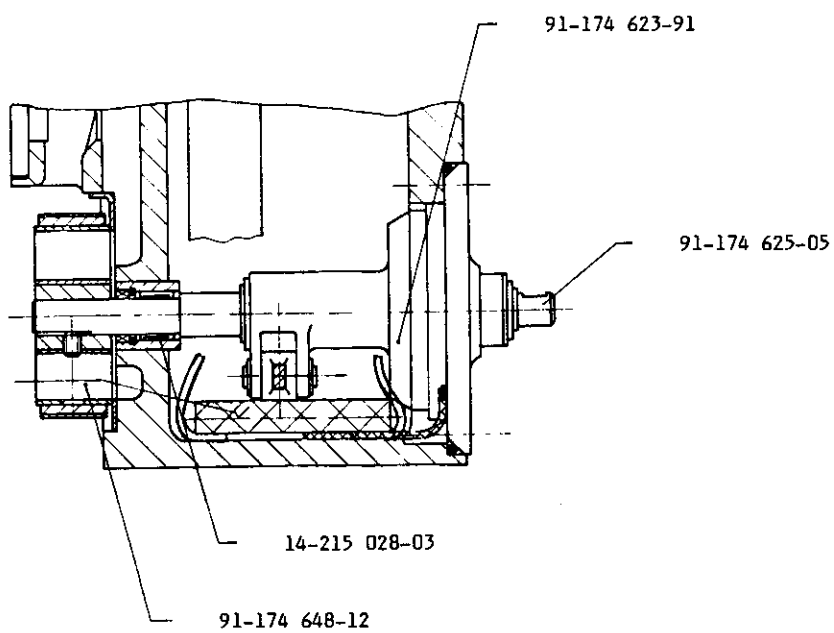
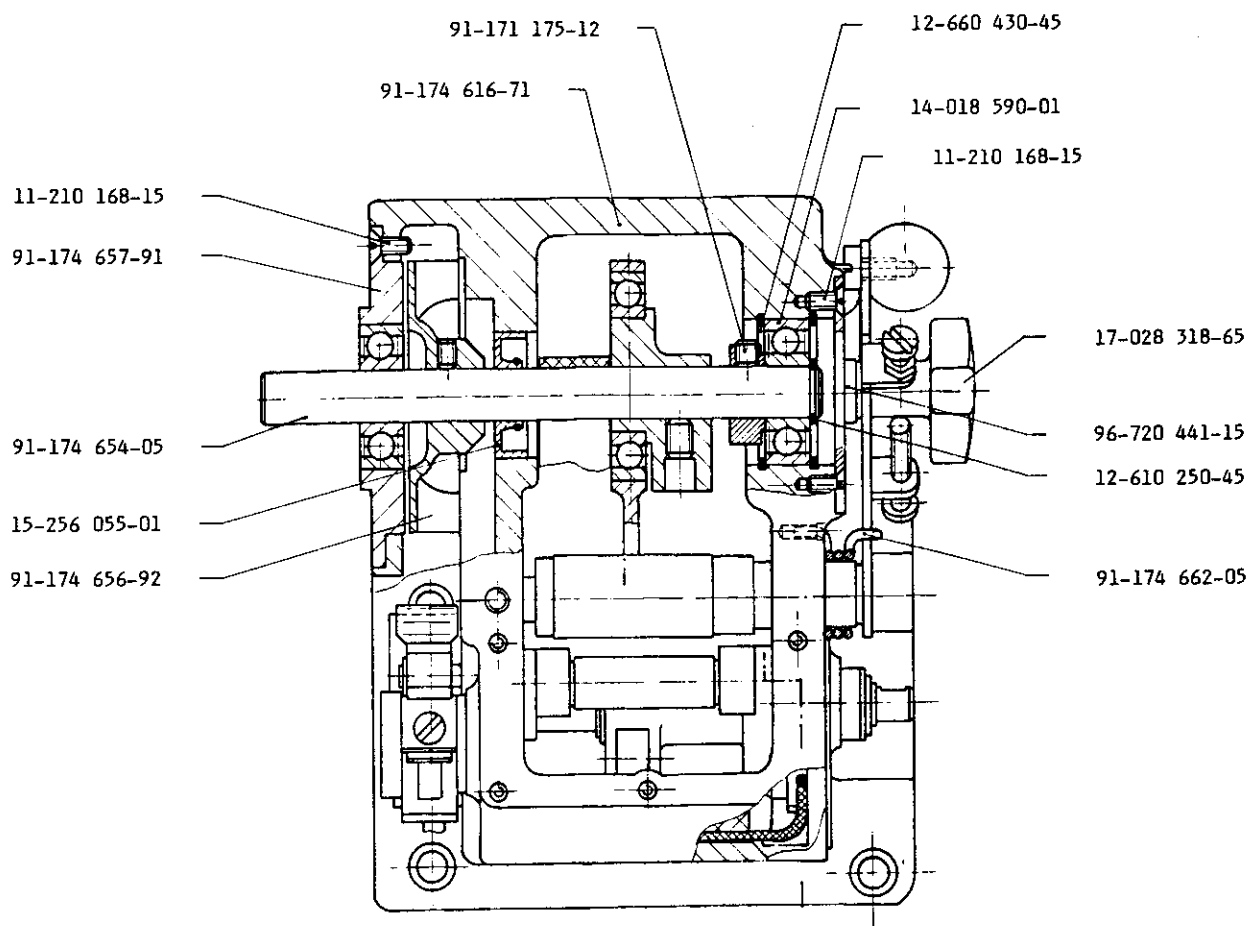
**Teileliste**  
**Parts list**  
**Liste des pièces détachées**  
**Lista de piezas**

	Register Section Registre Registro
Pullertrieb Puller drive Entraînement par puller Accionamiento del puller	<b>1</b>
Klammerbock Clamp stand Tréteau-pince Caballete portapiezas	<b>2</b>
Bandtrenner Tape cutter Coupe-bande Cortacintas	<b>3</b>
Einfaßapparat Binding attachment Bordeur Ribeteador	<b>4</b>
Ventilplatte Valve plate Plaque-support d'électrovanne Placa de la válvula	<b>5</b>
Reflex-Lichtschranke Reflex photo-cell Cellule photo réfl. Barrera fotoeléctrica de reflexión	<b>6</b>
Nähwerkzeuge Gauge parts Organes de couture Organos de costura	<b>7</b>
Einfaßapparat Binding attachment Bordeur Ribeteador	<b>8</b>
Bandrollenträger Tape reel bracket Support de tambour-dérouleuse Portarrollos	<b>9</b>
Konstruktionsänderungen vorbehalten. Subject to alterations in design. Sous réserve de modifications. Salvo modificaciones técnicas.	Stand 06.89 As of 06.89 Edition 06.89 Edición 06.89







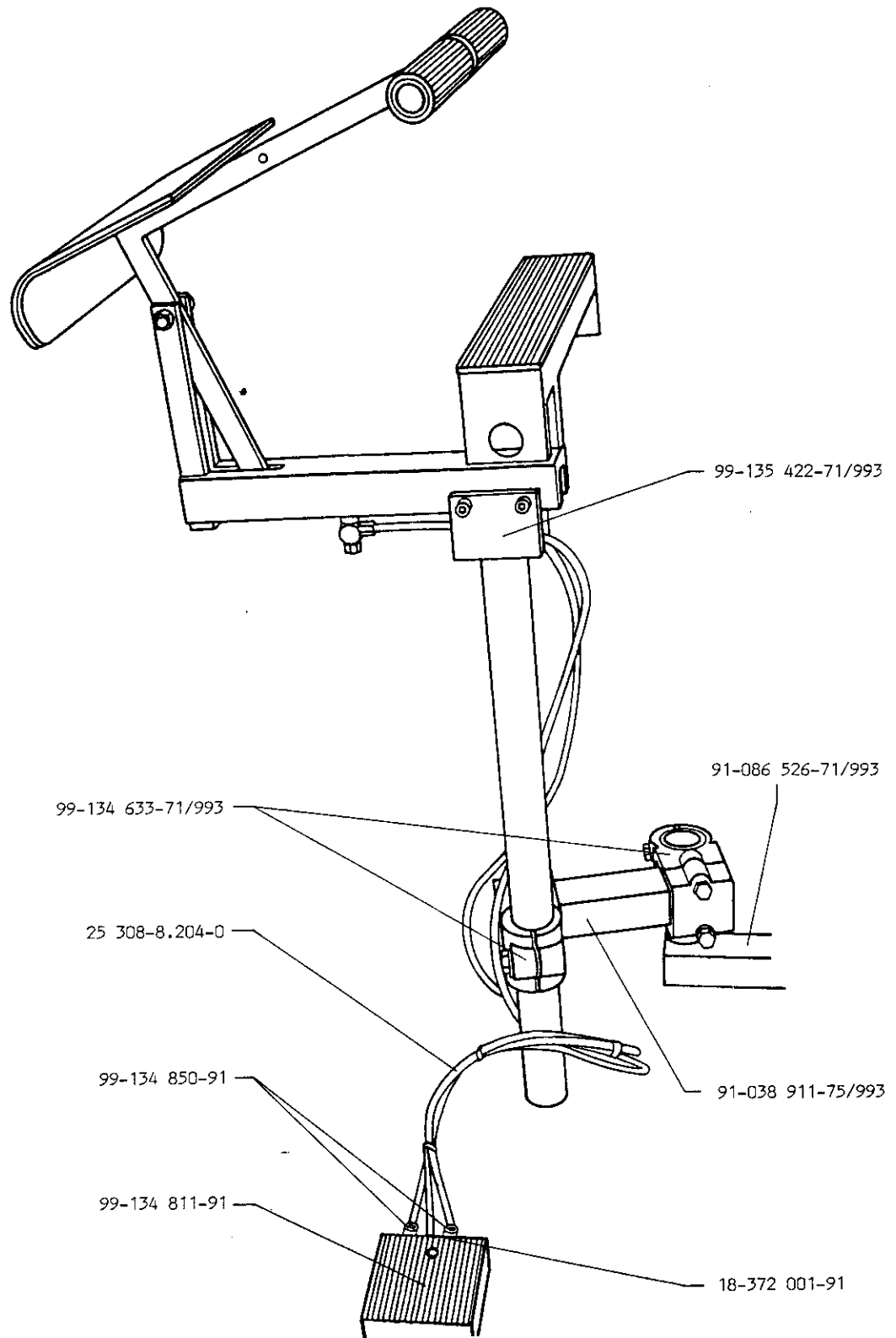


☐ siehe Register „0“

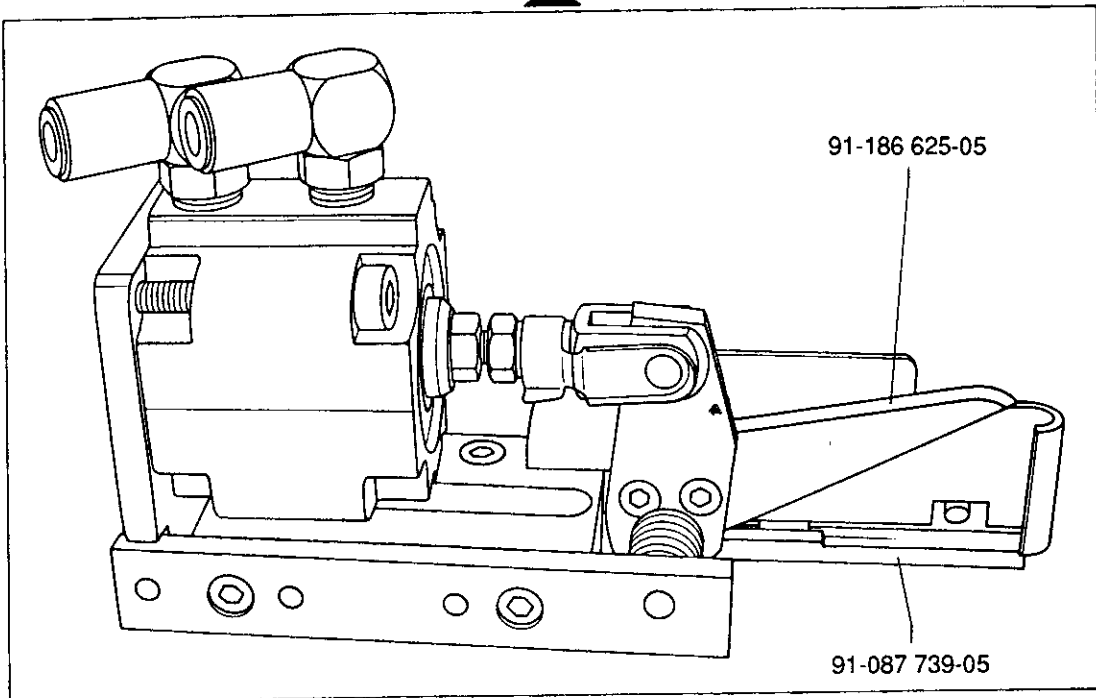
☐ see Section "0"

☐ voir registre "0"

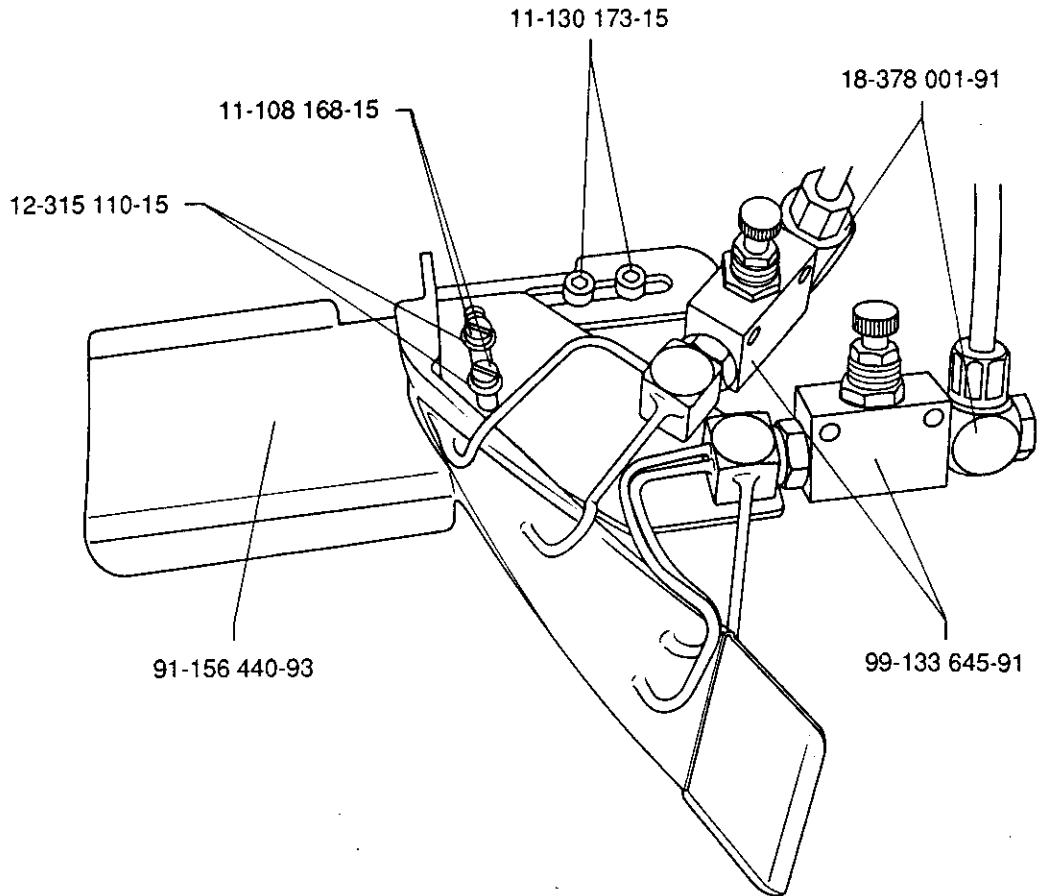
☐ véase Registro "0"

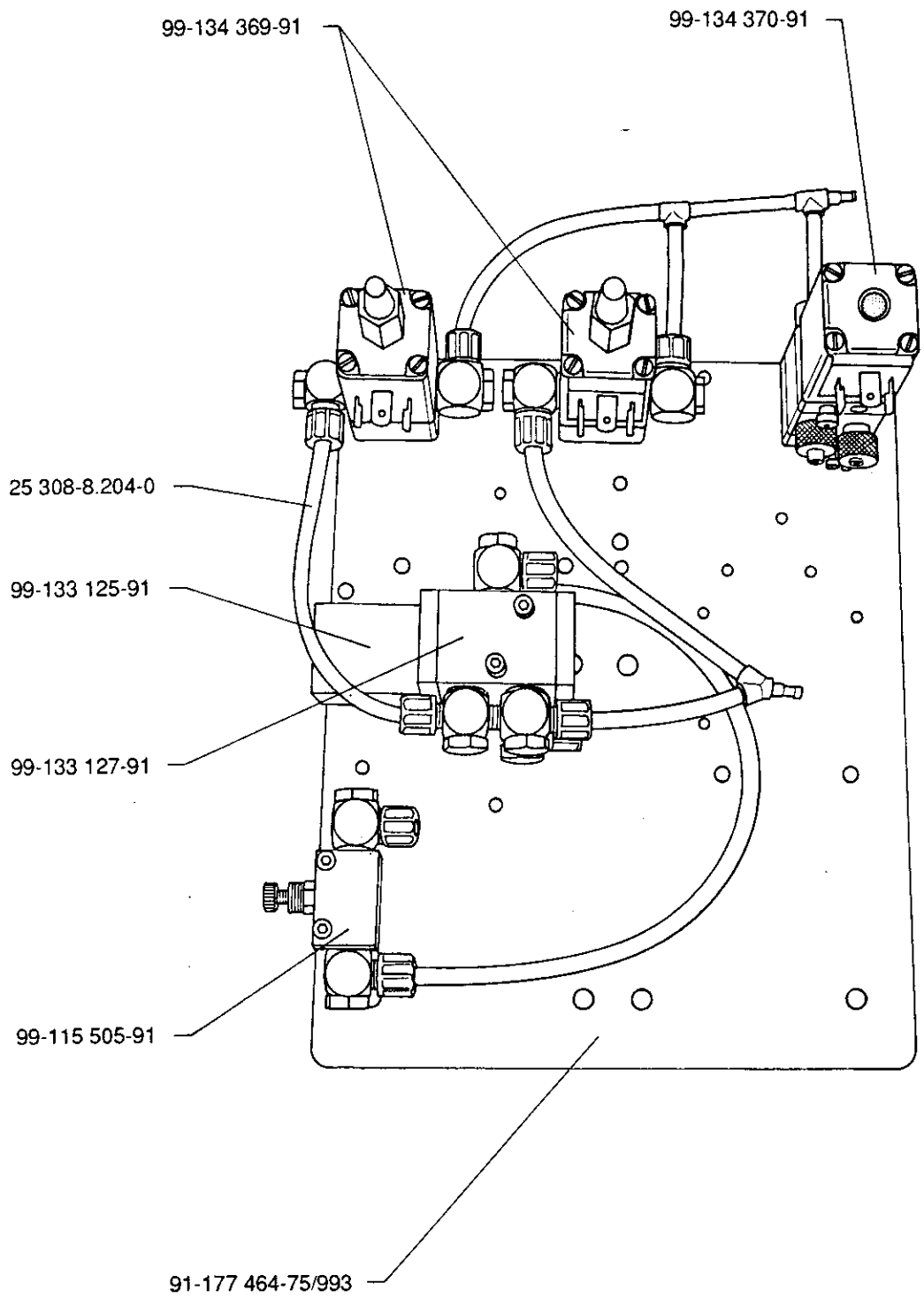


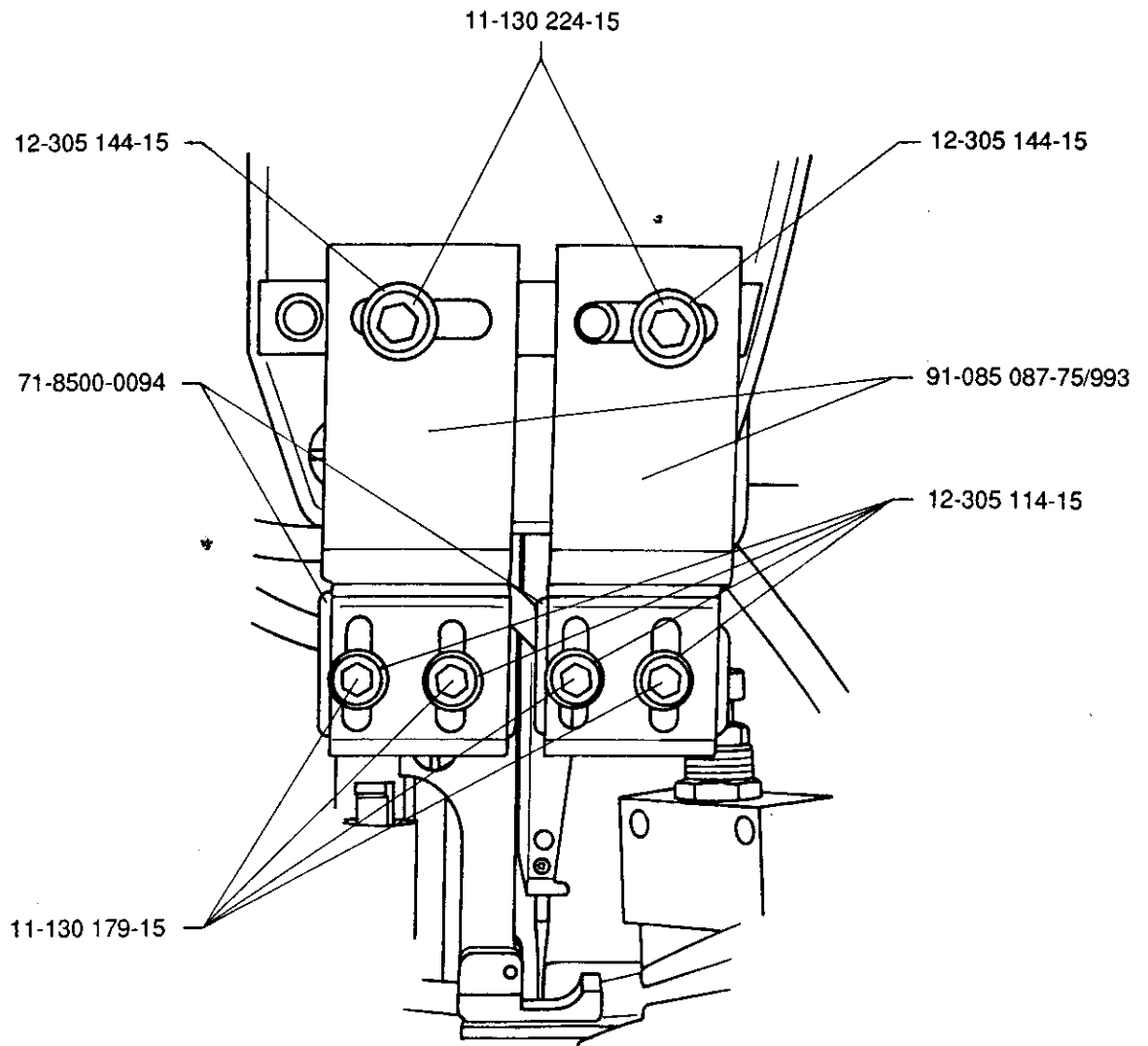
91-087 738-71/995

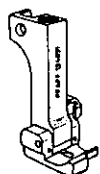




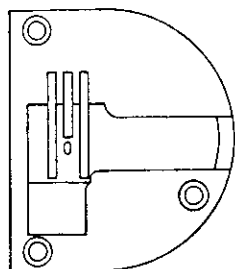




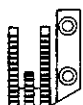




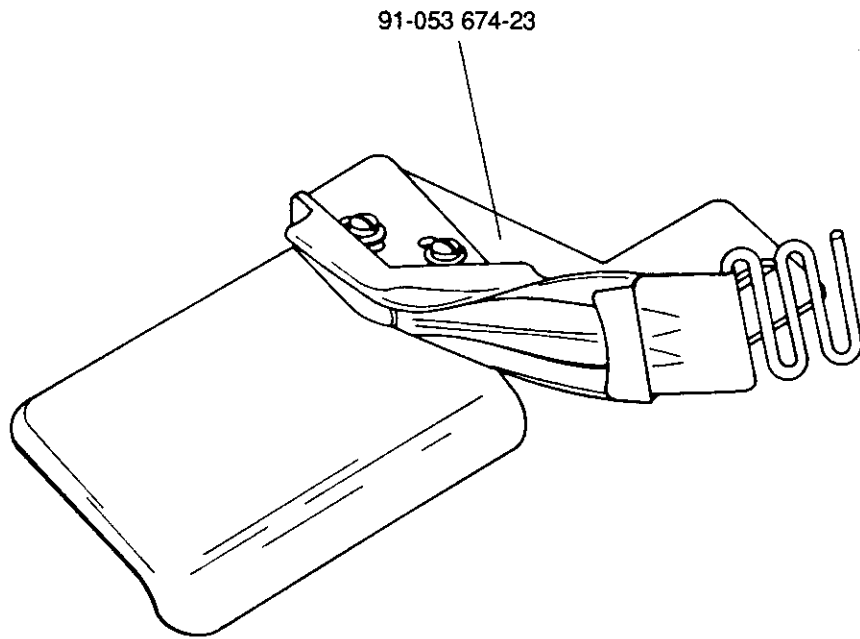
91-154 091-91



91-150 218-04



91-059 808-04



91-050 966-91

91-043 140-71/995 (ø170 mm)

91-043 136-71/995 (ø210 mm)

91-042 138-71/995 (ø260 mm)

