

3811_{-3/55, -15/65, -16/65}

TEILELISTE

PARTS LIST

LISTE DE PIÈCES

零件表

Diese Teileliste hat für Maschinen ab nachfolgender
Seriennummer Gültigkeit:

This parts list applies to machines from the following
serial numbers onwards:

Cette liste de pièces est valable pour les machines au
numéros de série à partir de:

本零件表对从下列系列号起的机器有效:

2 710 276 →

Alle Informationen und Abbildungen waren zum Zeitpunkt der Druckgebung auf dem neuesten Stand.

Technische Änderungen vorbehalten!

Der Nachdruck, die Vervielfältigung sowie die Übersetzung - auch auszugsweise - aus PFAFF-Teilelisten ist nur mit unserer vorherigen Zustimmung und mit der Quellenangabe gestattet.

At the time of printing, all information and illustrations contained in this document were up to date.

Subject to alteration!

The reprinting, copying or translation of PFAFF Parts lists whether in whole or in part, is only permitted with our previous permission and with written reference to the source.

Todas las informaciones e ilustraciones de este manual estaban al día en el momento de entregarse para su impresión.

¡ Salvo modificaciones técnicas!

La reimpresión, reproducción y traducción - aunque sólo sea parcial - de las listas de piezas PFAFF sólo está permitida con nuestro permiso previo e indicando la fuente.

所有信息和图片在付印时都是最新的。

保留技术更改的权力！

全部或部分翻印、复制以及翻译PFAFF-零件表必须事先经由我们同意并且注明来源。

**PFAFF Industriesysteme
und Maschinen AG**

Hans-Geiger-Str. 12 - IG Nord

D-67661 Kaiserslautern

		Seite Page Página 页
0	Wichtiger Hinweis Important note Observación importante 重要提示	0 - 1
1	Vorwort Foreword Notas preliminares 前言	1 - 1
2	Erläuterungen der Schlüsselzeichen Explanation of key markings Explicaciones de los signos clave 标记说明	2 - 1
3	Basismaschine Basic machine Máquina básicas 基础机器	
3.01	Gehäuseteile Housing sections Piezas del cárter 机身零件	3 - 1
3.02	Kopfteile Needle head parts Piezas de la cabeza 机头零件	3 - 2
3.03	Armteile Arm parts Piezas del brazo 机臂零件	3 - 8
3.04	Grundplattenteile Bedplate parts Piezas del cárter 底板零件	3 - 14
4	Kanten-Beschneideinrichtung Edge trimmer Recortador 切边器	4 - 1
5	Presserfuß-Automatik Automatic presser foot lifter Alzaprensateclas 压脚自动提升器	5 - 1
6	Stichlängen-Stelleinrichtung Stitch length adjusting device Dispositivo regulador del largo de puntada 线迹长调节装置	6 - 1

	Seite Page Página 页
7 Differential-Stelleinrichtung	7 - 1
Differential adjusting device	
Dispositivo regulador del arrastre diferencial	
差动送料调节装置	
8 Pneumatische Ausrüstung	8 - 1
Pneumatic equipment	
Equipo neumático	
气动设备	
9 Wartungseinheit	9 - 1
Air filter / lubricator	
Grupo acondicionador del aire comprimido	
保养单元	
10 Elektrische Ausrüstung	
Electrical equipment	
Equipo eléctrico	
电设备	
10.01 Kabelbaum zum Oberteil	10 - 1
Cable tree to sewing head	
Mazo de cables para el cabezal	
上部机器电缆束	
10.02 Bedienfeld	10 - 2
Control panel	
Panel de mandos	
操作板	
10.03 Oberteilerkennung	10 - 3
Sewing head identification	
Detección de la parte superior	
机头识别	
10.04 Positionsgeber	10 - 3
Synchronizer	
Sincronizador	
位置传感器	
10.05 Anbausatz für externen Motor	10 - 4
Mounting kit for external motor	
Juego de piezas acoplables motor externo	
用于外部电机的安装组件	
10.06 Sollwertgeber	10 - 5
Set-point generator	
Emisor del valor teórico	
给定值发生器	
10.07 Steuerkasten	10 - 6
Control box	
Caja de mandos	
控制箱	

	Seite Page Página 页
10.08 Motor-Hauptschalter	10 - 7
Main switch	
Interruptor principal	
电机主开关	
10.09 Knietaster mit Leitung	10 - 7
Knee switch with cable	
Interruptor de rodillera con cable	
带电缆膝键	
11 Garnrollenstände	11 - 1
Reel stands	
Portacarretes	
线轴支架	
12 Einstellehren	12 - 1
Adjustment gauges	
Calibres de ajuste	
设置量规	
13 Teile zur Tischplatte	12 - 1
Parts for table top	
Piezas para el tablero	
用于台板的零件	
14 Bandtrommelträger	14 - 1
Tape reel bracket	
Soporte para el tambor potacintas	
布条卷筒架	
15 Lineal	15 - 1
Gauge	
Guía	
导布器	
16 Schmiermittel-Übersicht	16 - 1
Overview of lubricants	
Tabla de lubricantes	
润滑剂一览	
17 Optionen	
Options	
Opciones	
选项	
17.01 Fadenöler	17 - 1
Thread lubricator	
Lubricador del hilo	
缝线加油器	
17.02 Bandabzugsgerät	17 - 2
Tape puller	
Distribudor de cinta	
拉布条装置	

	Seite Page Página 页
18 Index (Teilenummern / Seitenzahlen)18 - 1 Index (part numbers / page numbers) Index (números de pieza / números de página) 注脚(零件号/页号)	
19 Unterklassen-Ausstattung Subclass parts Composición de las subclases 子机型-设备	
19.01 Nähwerkzeuge (PFAFF 3811-3/55)19 - 2 Gauge parts (PFAFF 3811-3/55) Organos de costura (PFAFF 3811-3/55) 缝纫工具 (PFAFF 3811-3/55)	
19.02 Nähwerkzeuge (PFAFF 3811-15/65)19 - 3 Gauge parts (PFAFF 3811-15/65) Organos de costura (PFAFF 3811-15/65) 缝纫工具 (PFAFF 3811-15/65)	
19.03 Nähwerkzeuge (PFAFF 3811-16/65)19 - 4 Gauge parts (PFAFF 3811-16/65) Organos de costura (PFAFF 3811-16/65) 缝纫工具 (PFAFF 3811-16/65)	

Achtung!



Wir machen ausdrücklich darauf aufmerksam, daß Ersatz- und Zubehörteile, die nicht von uns geliefert werden, auch nicht von uns geprüft und freigegeben sind. Der Einbau und / oder die Verwendung solcher Produkte kann daher u. Umständen konstruktiv vorgegebene Eigenschaften Ihrer Maschine negativ verändern. Für Schäden, die durch die Verwendung von Nicht-Originalteilen entstehen, übernehmen wir keine Haftung!

Caution!



We warn you expressively that spare parts and accessories that are not supplied by us are not tested and released by us. Fitting or using these products may therefore have negative influences on features that depend on the machine design. We are not liable for any damage caused by the use of non-Pfaff parts!

¡Atención!



Se hace observar que en el caso de piezas de recambio y accesorios que no hayan sido suministrados por nosotros, quiere decir que non han sido sometidas por nuestra parte a un control y que no se les ha dado el visto bueno. Por esta razón, el montaje y/o empleo de tales productos puede repercutir negativamente en las características previstas en su máquina. ¡Para los daños que eventualmente pudiesen presentarse al utilizar piezas no originales, no asumimos ninguna garantía!

注意!

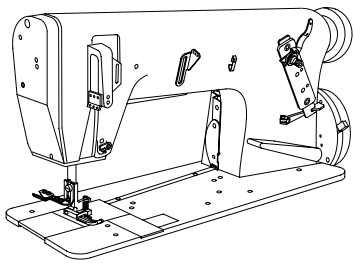


我们必须明确指出，所有不是由我们供货的备件和附件都未经我们检查，也没有被我们批准使用。装入和/或使用这些产品可能在一定的情况下会对机器的设计特性造成负面改变。对由于使用非原装件所造成的损失，我们不负任何责任！

- Die Seriennummer der Maschine, für die diese Teileliste Gültigkeit hat, ist auf der Titelseite aufgeführt.
 - Alle Teile sind so abgebildet, wie sie in der Maschine funktionsmäßig zusammengehören.
 - Gestrichelt dargestellte Teile zeigen angrenzende Teile aus anderen Funktionsgruppen.
 - Im oberen Teil der Bildseiten befindet sich eine Gesamtansicht der Maschine .
 - Der Einbauort der dargestellten Teile wird durch eine gerasterte Fläche gekennzeichnet.
 - Einrahmungen auf den Bildseiten zeigen, aus welchen Einzelteilen sich die Gruppenteile zusammensetzen.
 - Die auf den Bildseiten verwendeten Schlüsselzeichen (; 2 ; 3 usw.) sind im Kapitel "Erläuterungen der Schlüsselzeichen" aufgelistet.
-
- The serial number of the machine to which this parts list applies is indicated on the cover page.
 - All parts are illustrated in function groups with the parts which they function together with in the machine.
 - Parts illustrated with broken lines are parts from other function groups which border on the illustrated function group.
 - The above section of the page of illustrations contains a total view of the machine. The place for the installation of the parts pictured here is marked by the grid.
 - The framed-in sections on the illustration pages show the individual parts comprising a group.
 - The key markings used on the illustrated pages (; 2 ; 3 etc.) are listed in the chapter "Explanation of key markings".
-
- El número de serie de la máquina para la cual tiene validez esta lista de piezas va indicado en la página de título.
 - Todas las piezas están ilustradas tal como aparecen en la máquina para su funcionamiento.
 - Las piezas representadas con rayitas muestran piezas colindantes de otros grupos de funciones.
 - En la parte superior de las páginas ilustradas se puede ver una vista en conjunto de la máquina.
 - El lugar de montaje de la pieza representada va caracterizada mediante una superficie reticulada.
 - Los recuadros en las páginas ilustradas indican las piezas individuales de que se componen los grupos.
 - Los signos clave (; 2 ; 3 etc.) empleados en las páginas con ilustraciones van listados en el capítulo "Explicaciones de los signos clave".
-
- 适用于本零件表的机器系列号列在首页上。
 - 所有的零件都按照其在机器中的功能情况合在一起表达。
 - 用虚线表示的零件为相邻功能组中的零件。
 - 图的上部为机器全景。
 - 所示零件的安装部位用影格面表示。
 - 页上的框表示这套组件都由哪些零件所组成。
 - 图页上所使用的标记 (; 2 ; 3 等) 列表在“标记说明”中。

- 1** Unterklassenabhängig, Teilenummer siehe Unterklassen-Ausstattung.
Subclas-dependent, for part number see subclass parts listing.
Dependientes de la subclase, para el número de pieza véase "Dotación de subclases".
取决于子机型，零件号见子机型设备。
- 2** Markierung (Punkte, Striche oder Zahl) bei Bestellung angeben.
Marking (dots, strokes or numbers) to be stated on order.
Señales (puntos, rayes o cifras), indíquese en los pedidos.
标记（点、线或数字）在订货时给出。
- 3** Geklebt
Part cemented
Pieza pegada
被粘住
- 3/1** Gesichert mit Loctite.
Secured with loctite.
Asegurado con Loctite.
用 Loctite 粘胶固定。
- 3/11** Mit Dichtungsmasse, epple 22 bestreichen.
Apply sealing compound, epple 22.
Aplíquese la pasta para juntas epple 22.
- 6** Nadeldicke und Spitzenform bei Bestellung angeben.
Needle size and style of point to be stated on order.
Grosor de aguja y forma de la punta, indíquese en los pedidos.
在订货时给出针厚和针尖型式。
- 27/2** Eingeklammerte Zahl = Dicke in mm.
Number in brackets = thickness in mm.
Cifra entre paréntesis = espesor en mm.
括起的数字 = 厚度（单位 mm）
- 32** Beim Einbau dieses Teiles wird für die Paßgenauigkeit zum Anschlußteil keine Garantie übernommen; zweckmäßig vollständiges Aggregat bestellen.
No guarantee is assumed that this part will fit the mating part; it is best to order a complete assembly.
Al montar esta pieza no se asume garantia alguna en cuanto a la tolerancia y precisión de ajuste respecto a la pieza correspondiente; por esta razón, se recomienda pedir el grupo completo.
在安装这个零件时不能保证相对于连接件的配合精度；因此，请订购成套部件。
在订货时给出针厚和针尖型式。
- 35/1** Bei Montage vernieten.
To be riveted after assembly.
Remáchese después del montaje.
装配时铆接
- 40/1** Füllen mit 28-011 201-44; Bestellnummer siehe Seite 16 - 1.
Top up with 28-011 201-44; for part number see page 16 - 1.
Rellene con 28-011 201-44; para el número de pedido véase la página 16 - 1.
注油用 28-011 201-44; 订货号见 16 - 1页。

- 40/2** Tränken mit 28-011 201-44; Bestellnummer siehe Seite 16 - 1.
Grease with 28-011 201-44; for part number see page 16 - 1.
Engrase con grasa 28-011 201-44; para el número de pedido véase la página 16 - 1.
浸油用 28-011 201-44; 订货号见 16 - 1
- 40/3** Fetten mit 28-011 202-47; Bestellnummer siehe Seite 16 - 1.
Grease with 28-011 202-47; for part number see page 16 - 1.
Engrase con grasa 28-011 202-47; para el número de pedido véase la página 16 - 1.
上脂用 28-011 202-47; 订货号见 16 - 1页。
- 40/4** Fetten mit 28-011 202-43; Bestellnummer siehe Seite 16 - 1.
Grease with 28-011 202-43; for part number see page 16 - 1.
Engrase con grasa 28-011 202-43; para el número de pedido véase la página 16 - 1.
上脂用 28-011 202-43; 订货号见 16 - 1页。
- 40/5** Ölen mit 28-011 201-44; Bestellnummer siehe Seite 16 - 1.
Oil with 28-011 201-44; for part number see page 16 - 1.
Lubrifique con grasa 28-011 201-44; para el número de pedido véase la página 16 - 1.
上油用 28-011 201-44; 订货号见 16 - 1页
- 40/6** Füllen mit 28-011 202-17; Bestellnummer siehe Seite 16 - 1.
Top up with 28-011 202-17; for part number see page 16 - 1.
Rellene con 28-011 202-17; para el número de pedido véase la página 16 - 1.
注油用 28-011 202-17; 订货号见 16 - 1页。
- 40/29** Fetten mit 28-011 202-70; Bestellnummer siehe Seite 16 - 1.
Grease with 28-011 202-70; for part number see page 16 - 1.
Engrase con grasa 28-011 202-70; para el número de pedido véase la página 16 - 1.
上脂用 28-011 202-70; 订货号见 16 - 1页。
- 40/30** Schmierem mit 99-137 467-91; Bestellnummer siehe Seite 16 - 1.
Lubricate with 99-137 467-91; for part number see page 16 - 1.
Rellene con 99-137 467-91; para el número de pedido véase la página 16 - 1.
注油用 99-137 467-91; 订货号见 16 - 1页。
- 81/3** Verwendung je nach Bedarf.
To be used as required.
Utilización según sea necesario.
根据具体需要使用。
- 90/1** Für Wechselstrom
For single-phase A.C.
Para corriente alterna monofásica
适用于交流电
- 96** Länge angeben.
State length.
Indíquese la largura.
给出长度。



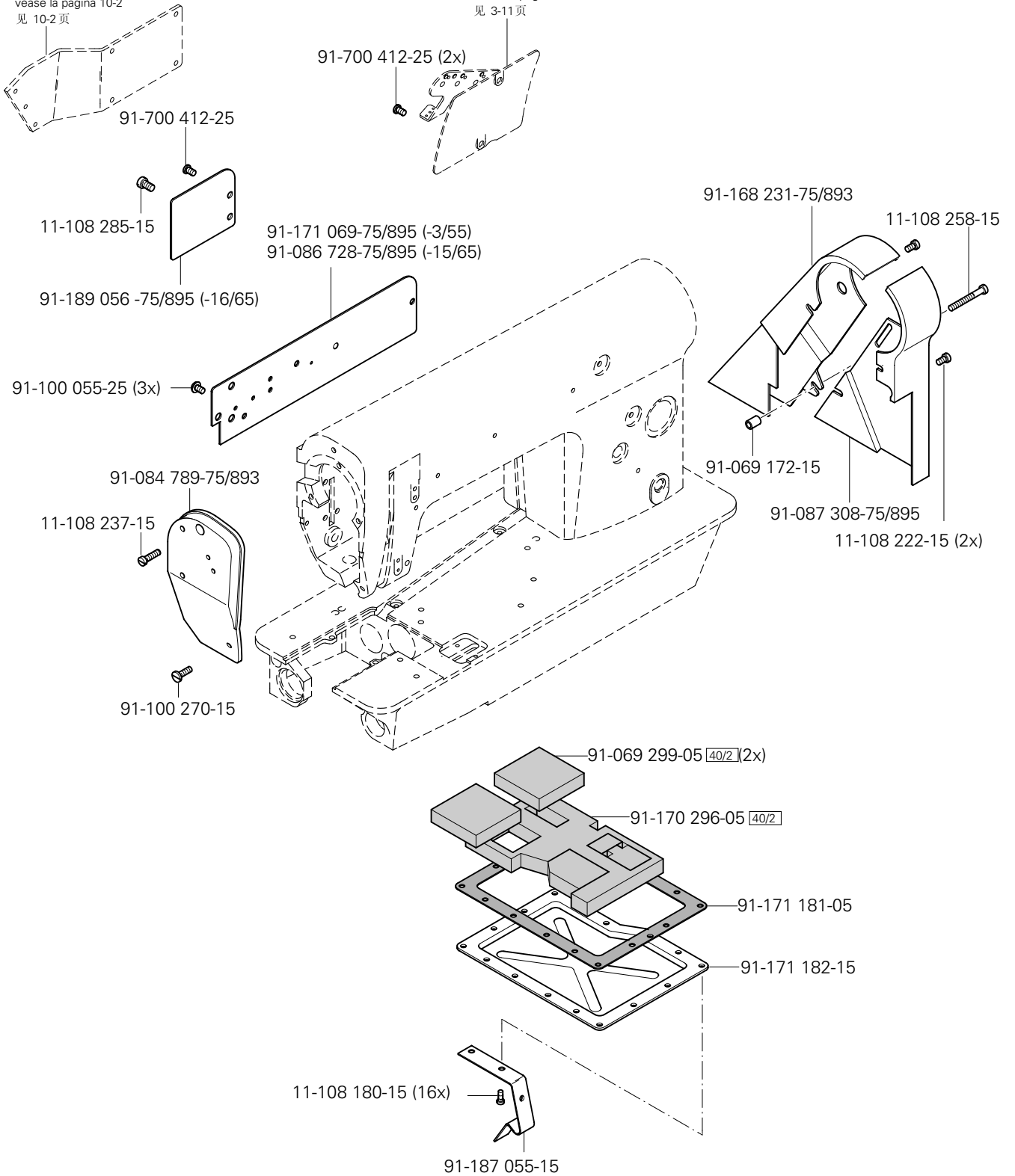
Gehäuseteile
Housing sections
Piezas del cárter
机身零件

PFAFF 3811-3/55
PFAFF 3811-15/65
PFAFF 3811-16/65

3.01

siehe Seite 10-2
see page 10-2
véase la página 10-2
见 10-2 页

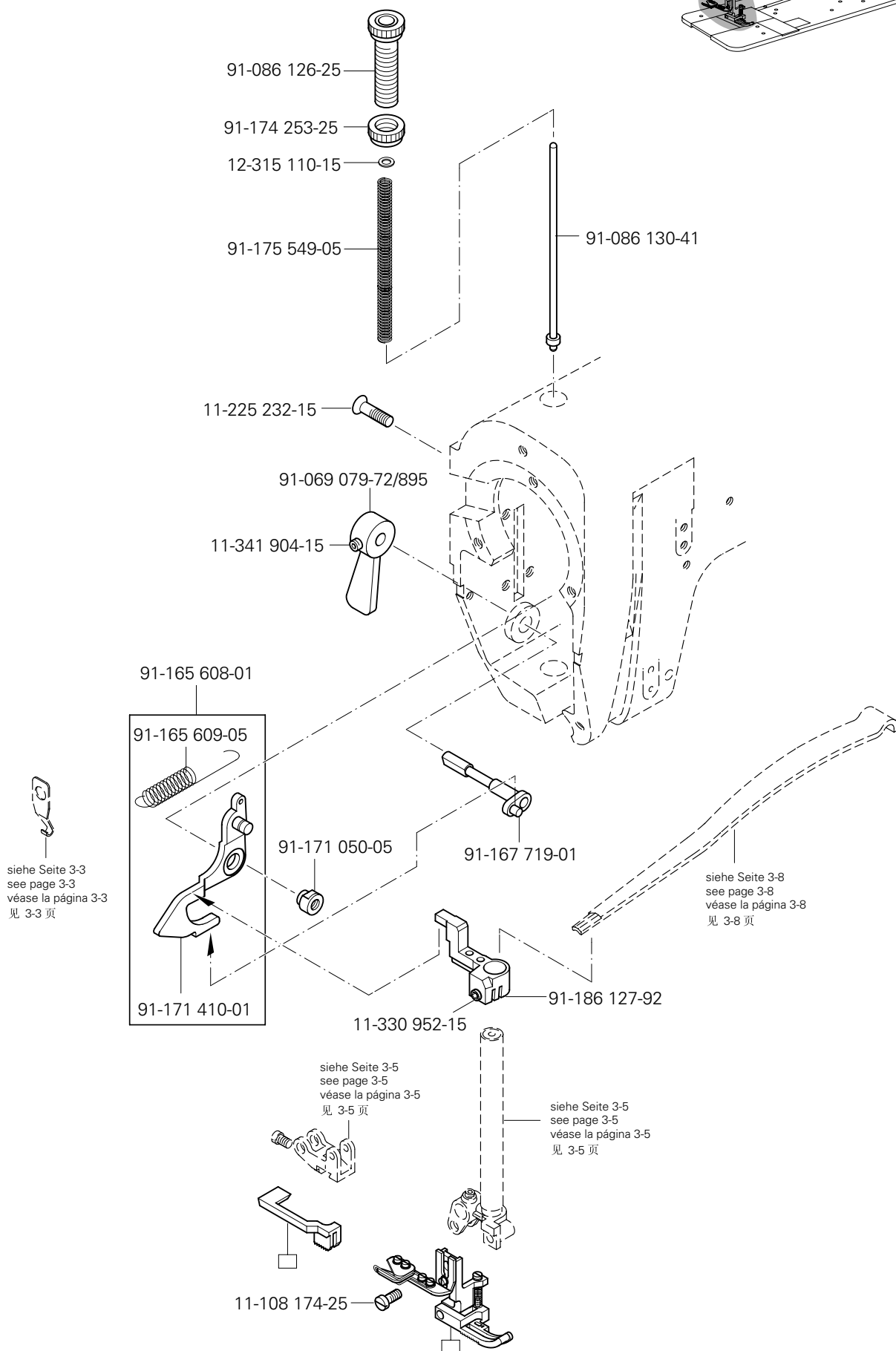
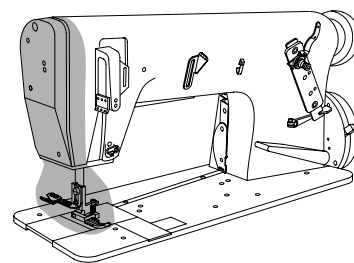
siehe Seite 3-11
see page 3-11
véase la página 3-11
见 3-11 页

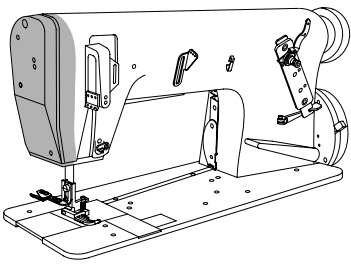


3.02

Kopfteile
Needle head parts
Piezas de la cabeza
机头零件

PFAFF 3811-3/55
PFAFF 3811-15/65
PFAFF 3811-16/65





Kopfteile

Needle head parts

Piezas de la cabeza

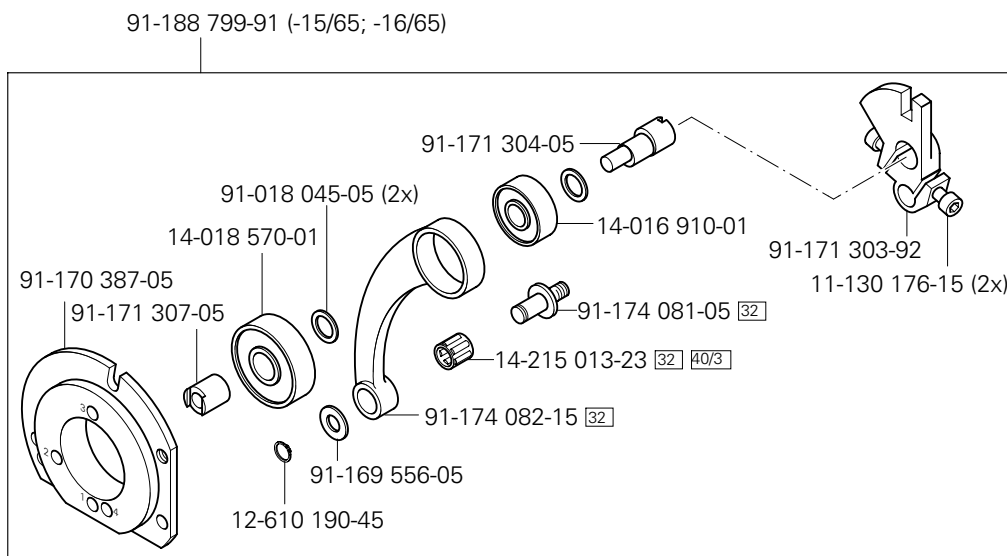
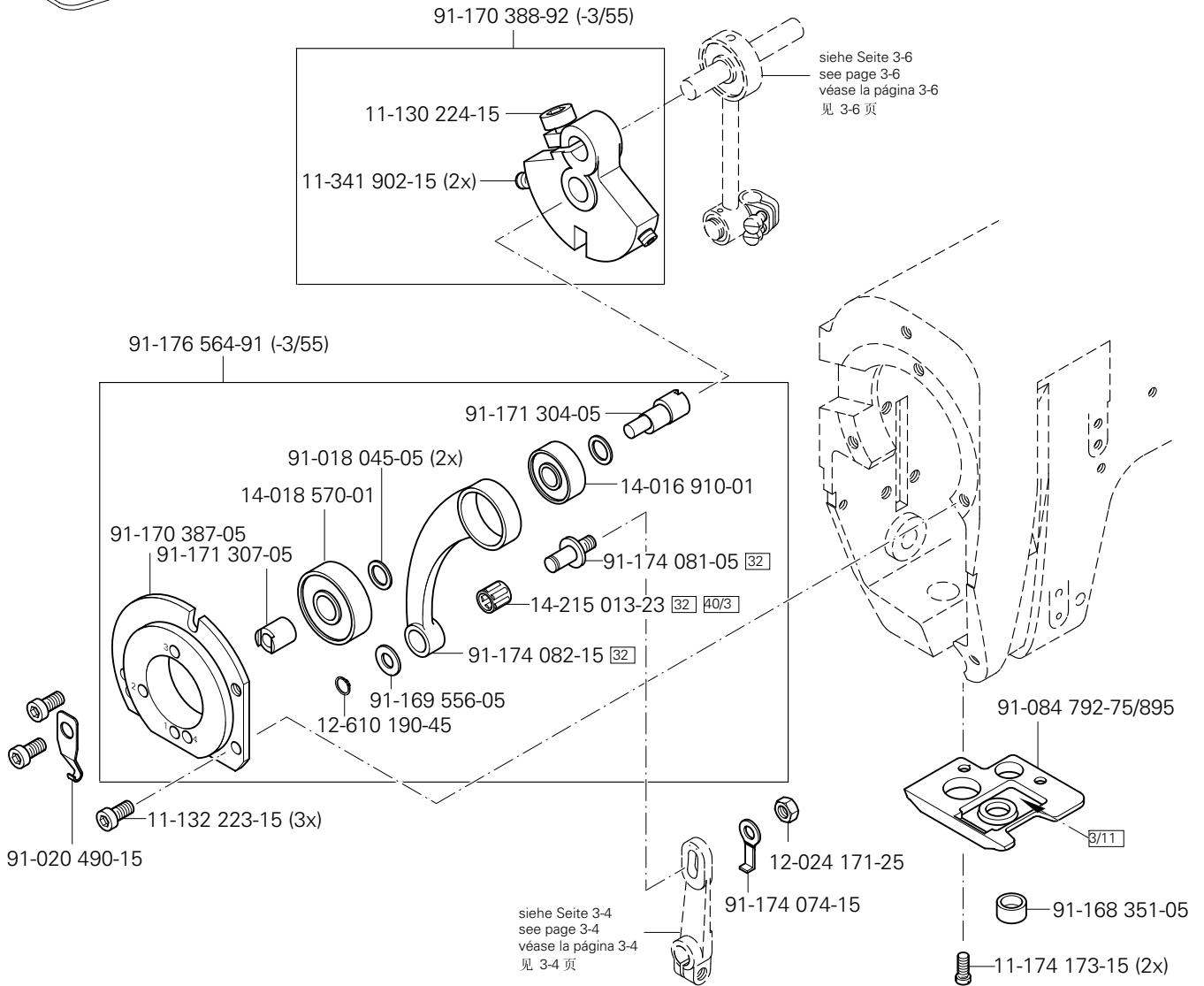
机头零件

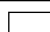
PFAFF 3811-3/55

PFAFF 3811-15/65

PFAFF 3811-16/65

3.02

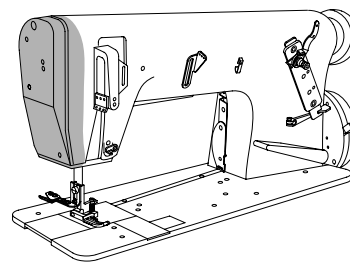



 siehe Kapitel 2 Erläuterung der Schlüsselzeichen
 see chapter 2 Explanation of key markings
 véase el Cap. 2 Explicaciones de los signos clave
 见第2章标记说明

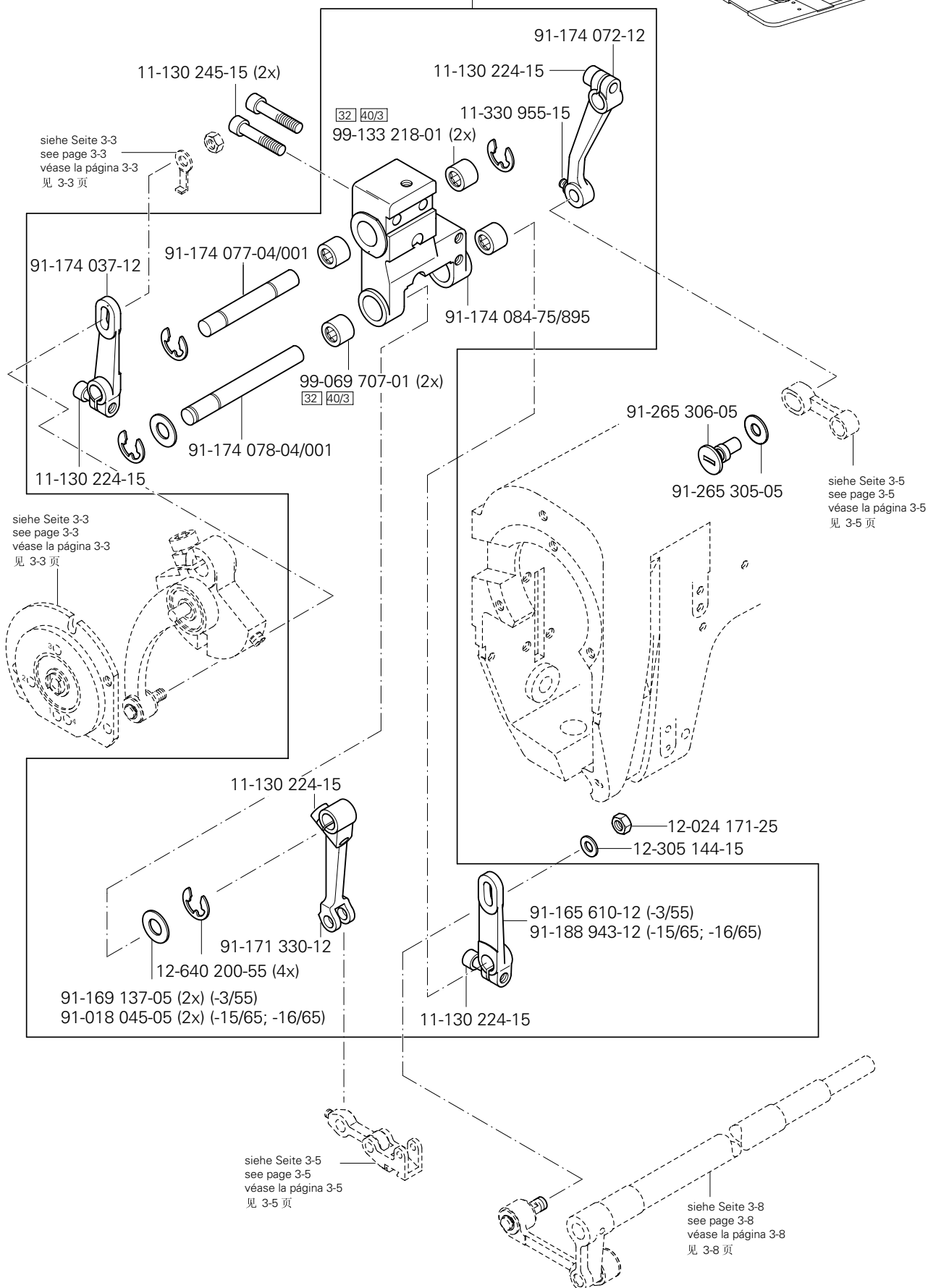
3.02

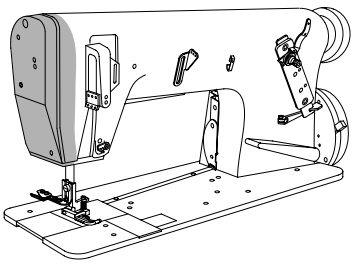
Kopfteile Needle head parts Piezas de la cabeza 机头零件

PFAFF 3811-3/55
PFAFF 3811-15/65
PFAFF 3811-16/65



91-174 251-71/895 (-3/55)
91-188 948-71/895 (-15/65; -16/65)





Kopfteile

Needle head parts

Piezas de la cabeza

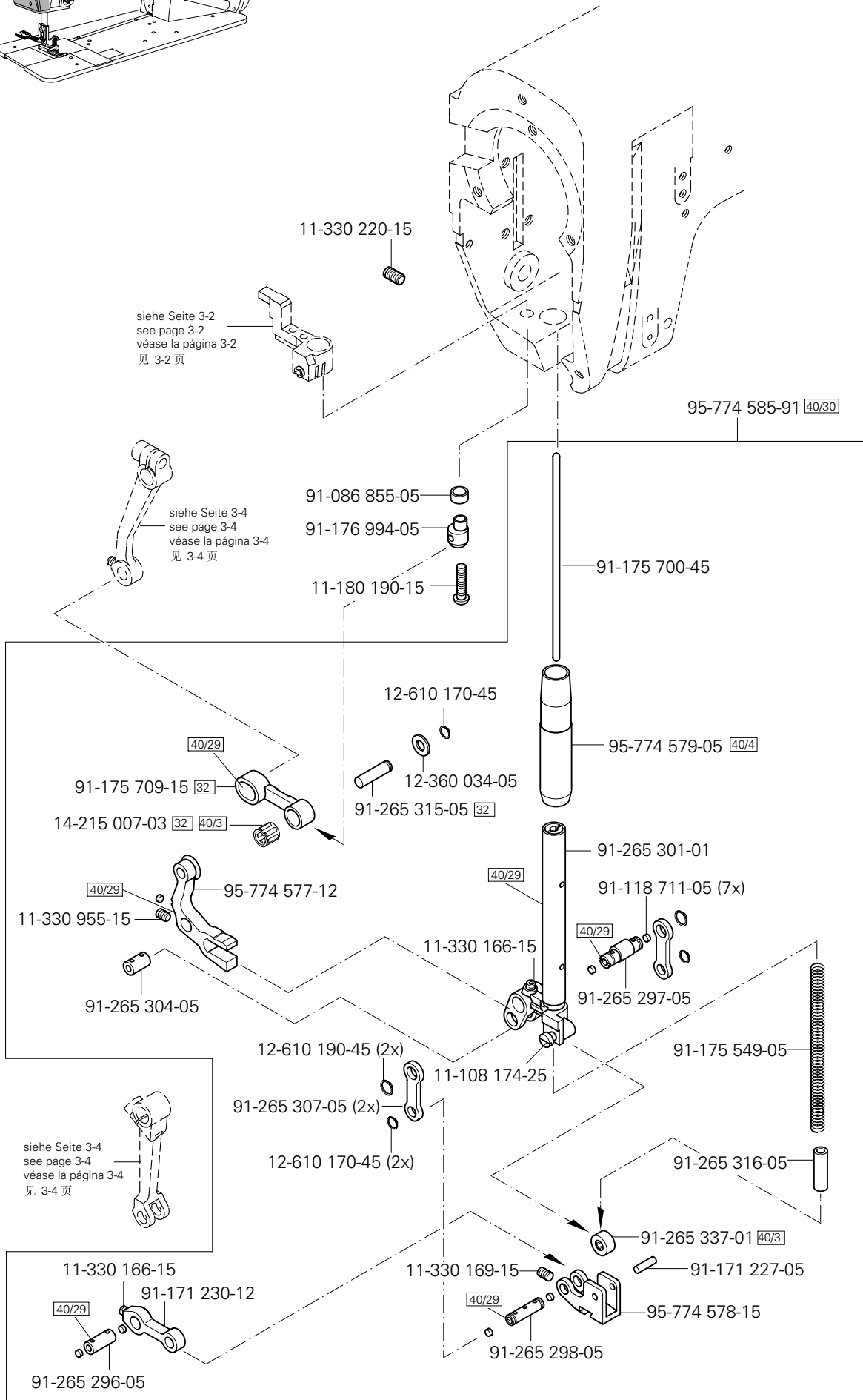
机头零件

PFAFF 3811-3/55

PFAFF 3811-15/65

PFAFF 3811-16/65

3.02

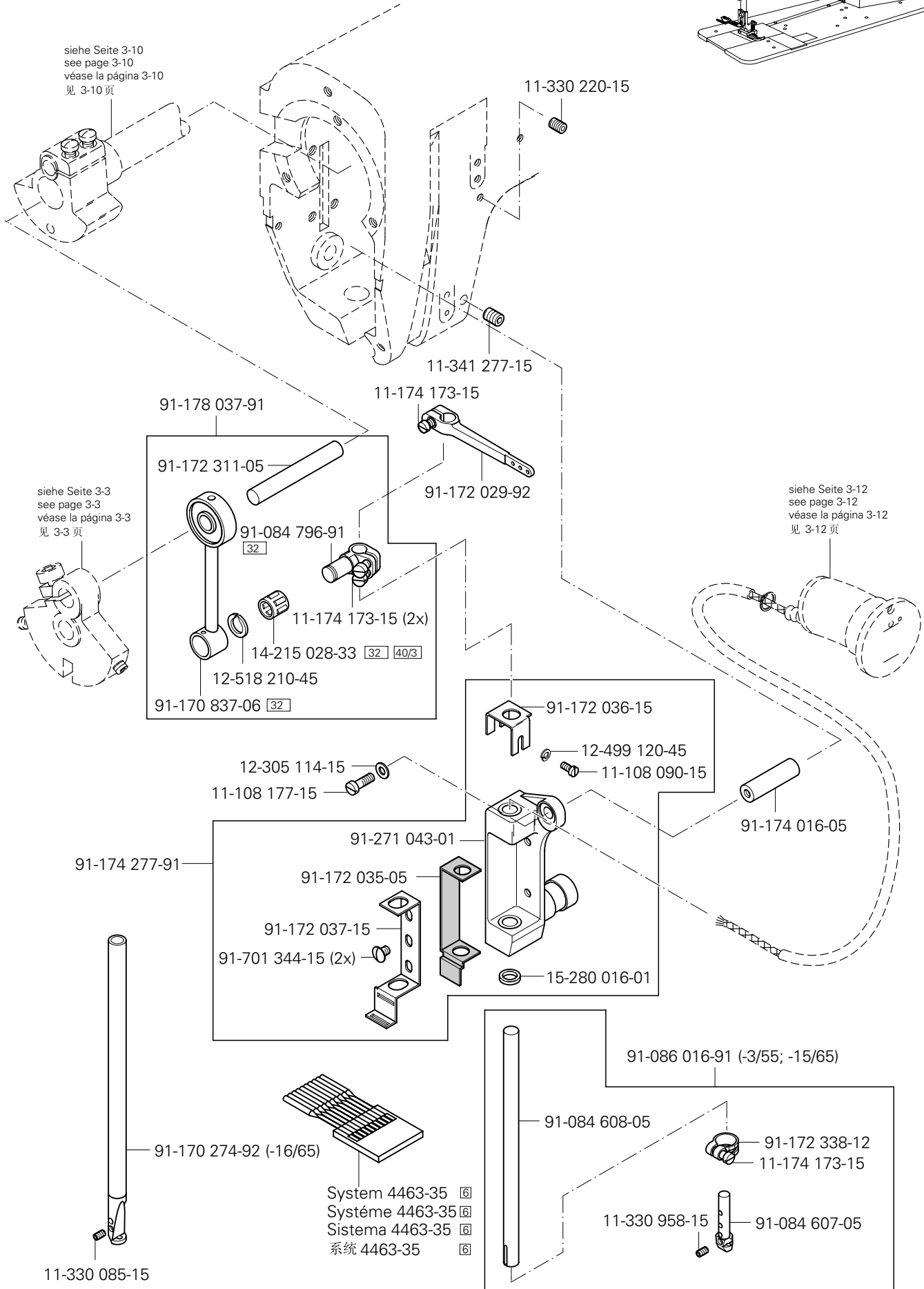
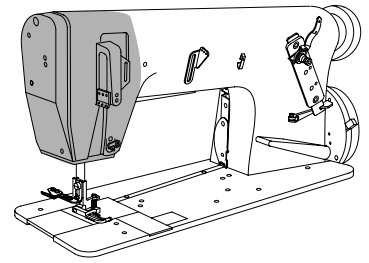


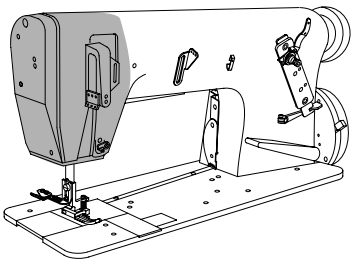
 siehe Kapitel 2 Erläuterung der Schlüsselzeichen
see chapter 2 Explanation of key markings
véase el Cap. 2 Explicaciones de los signos clave
见第2章标记说明

3.02

Kopfteile
Needle head parts
Piezas de la cabeza
机头零件

PFAFF 3811-3/55
PFAFF 3811-15/65
PFAFF 3811-16/65

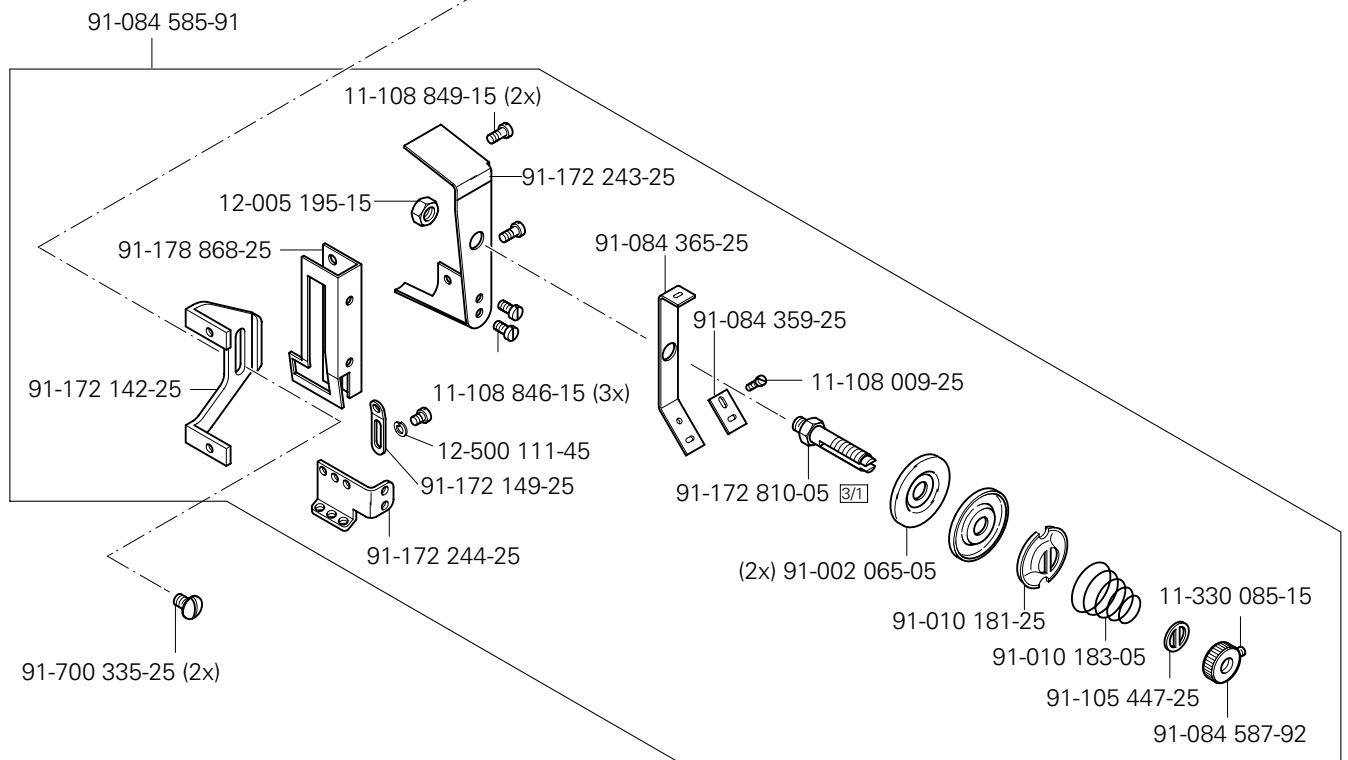
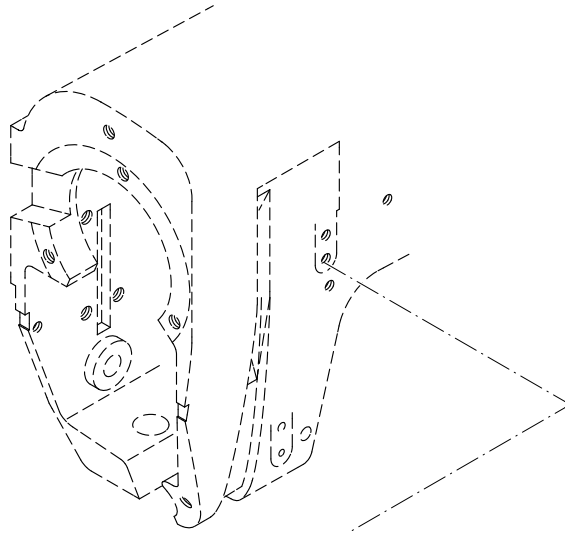




Kopfteile
Needle head parts
Piezas de la cabeza
机头零件

PFAFF 3811-3/55
PFAFF 3811-15/65
PFAFF 3811-16/65

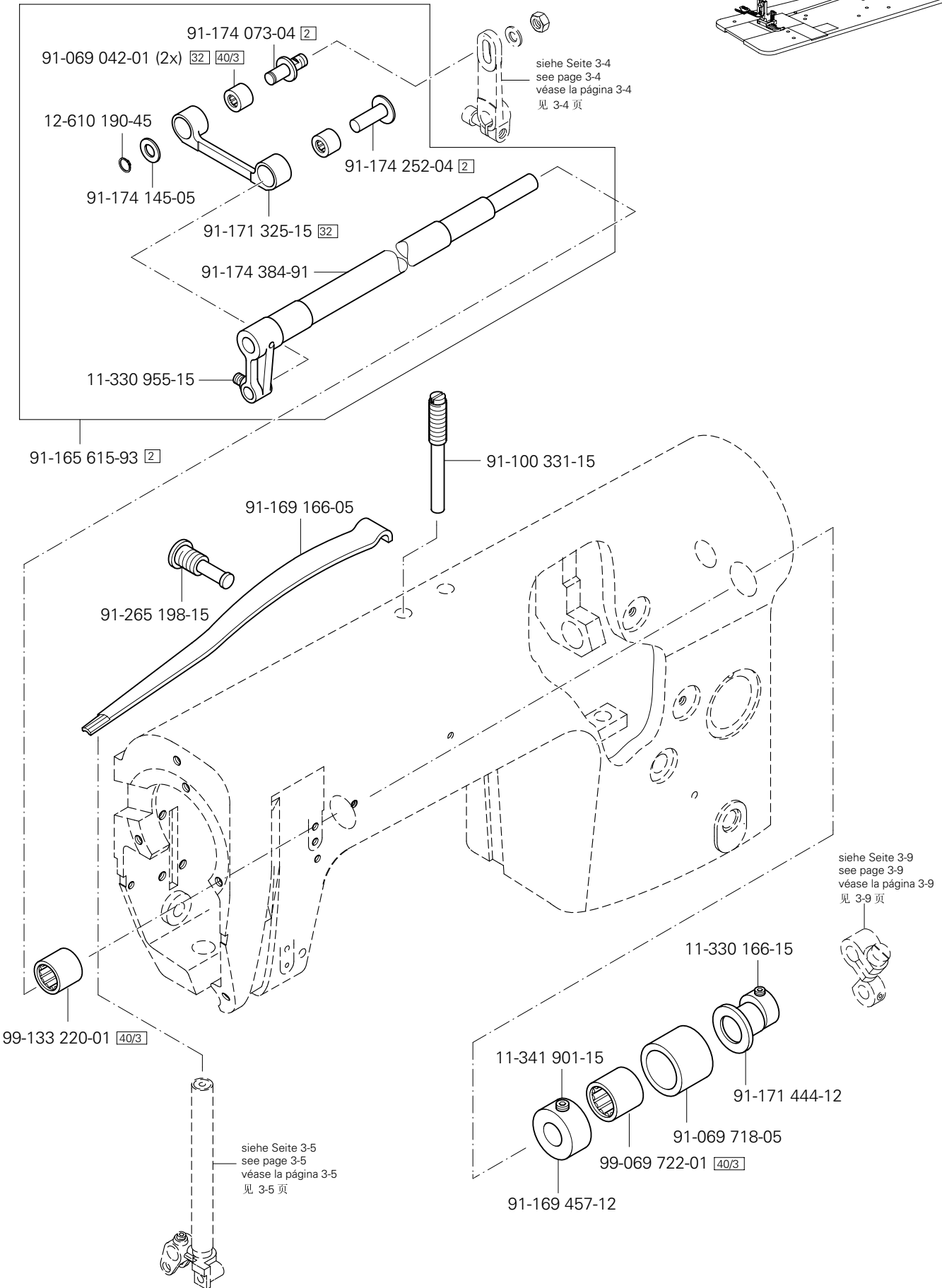
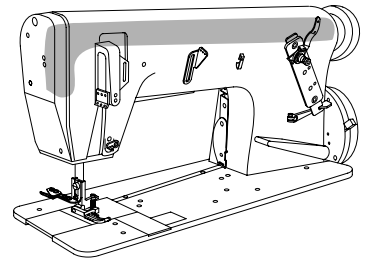
3.02

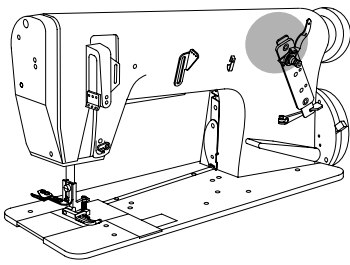


3.03

Armteile
 Arm parts
 Piezas del brazo
 机臂零件

PFAFF 3811-3/55
 PFAFF 3811-15/65
 PFAFF 3811-16/65

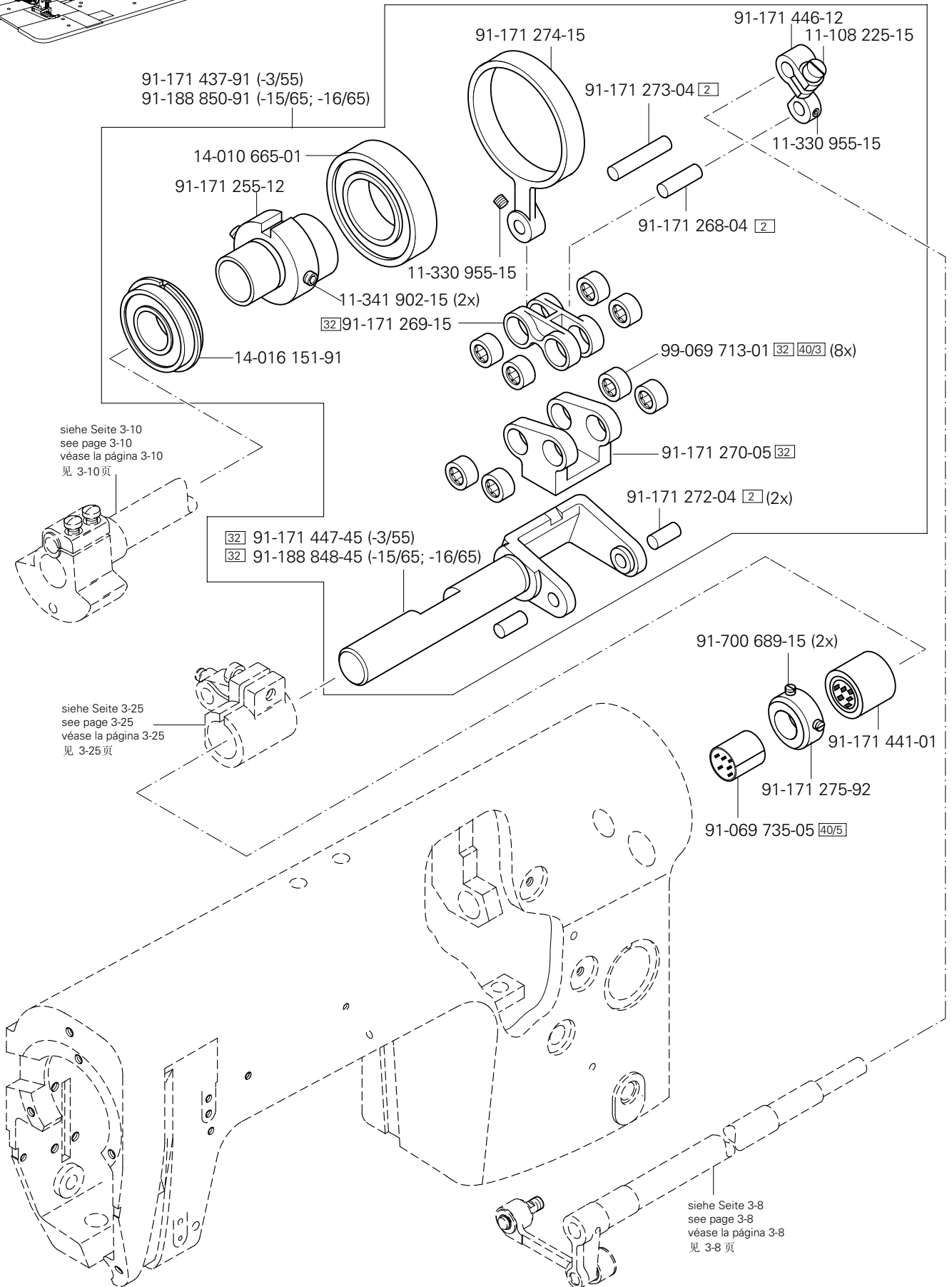




Armteile
 Arm parts
 Piezas del brazo
 机臂零件

PFAFF 3811-3/55
 PFAFF 3811-15/65
 PFAFF 3811-16/65

3.03

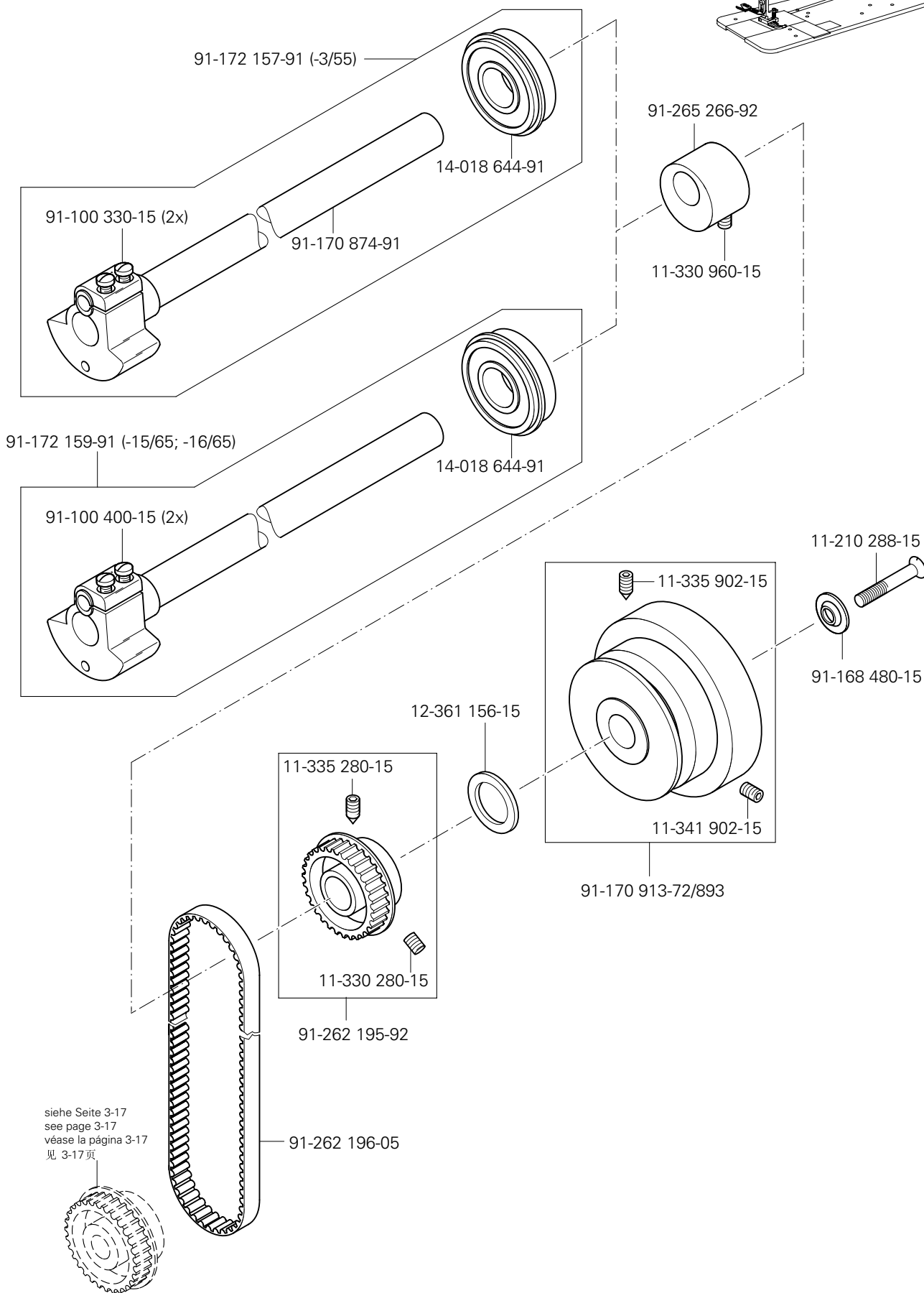
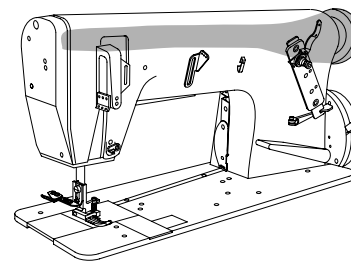


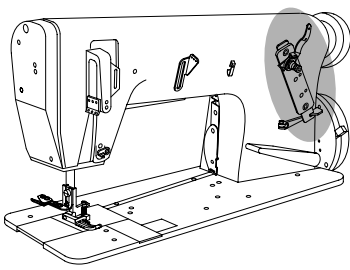
☐ siehe Kapitel 2 Erläuterung der Schlüsselzeichen
 see chapter 2 Explanation of key markings
 véase el Cap. 2 Explicaciones de los signos clave
 见第2章标记说明

3.03

Armteile
 Arm parts
 Piezas del brazo
 机臂零件

PFAFF 3811-3/55
 PFAFF 3811-15/65
 PFAFF 3811-16/65

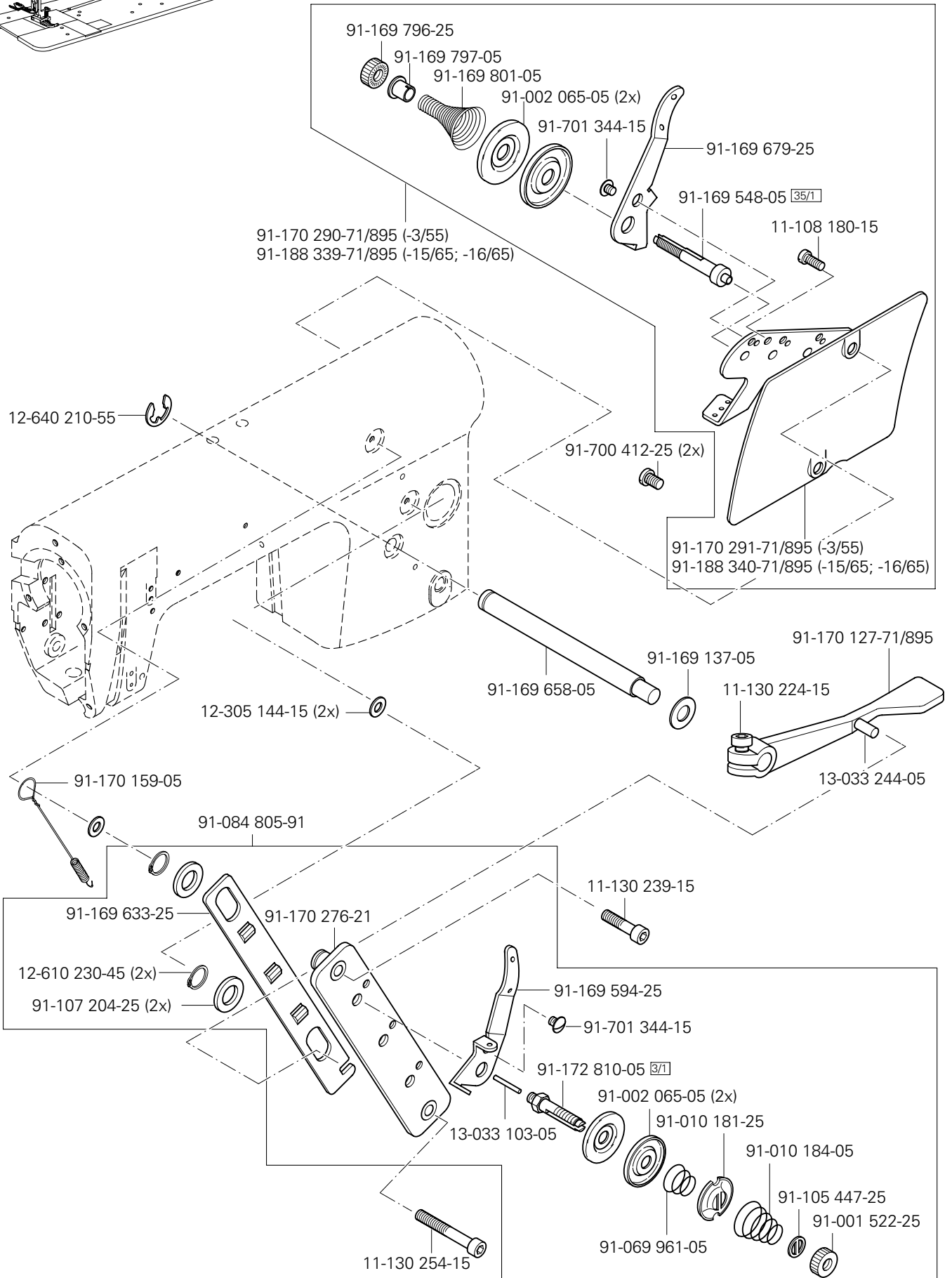




Armteile
 Arm parts
 Piezas del brazo
 机臂零件

PFAFF 3811-3/55
 PFAFF 3811-15/65
 PFAFF 3811-16/65

3.03



☐ siehe Kapitel 2 Erläuterung der Schlüsselzeichen
 see chapter 2 Explanation of key markings
 véase el Cap. 2 Explicaciones de los signos clave
 见第2章标记说明

3.03

Armteile

Arm parts

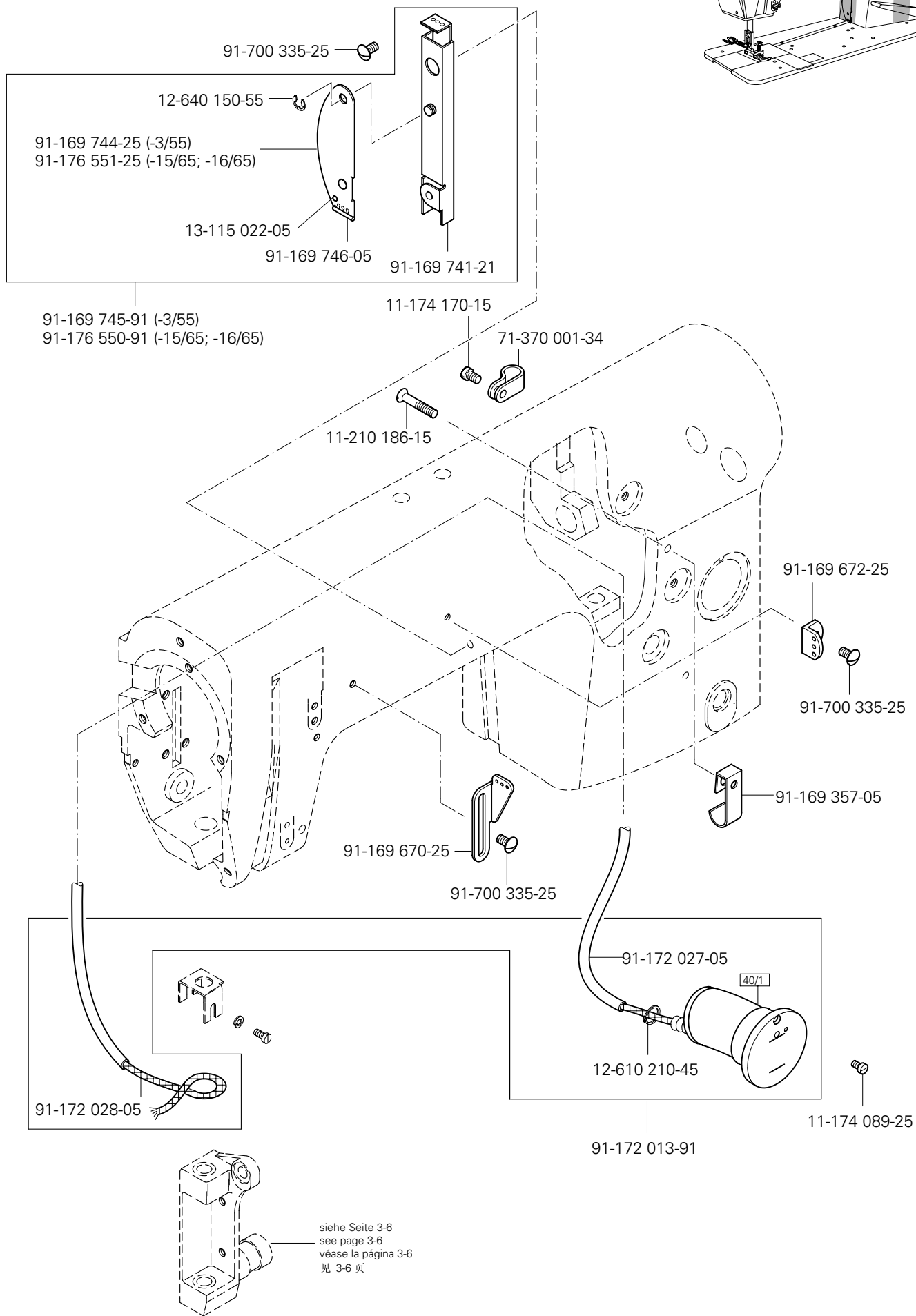
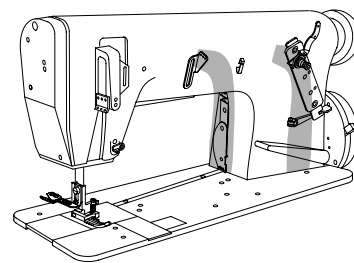
Piezas del brazo

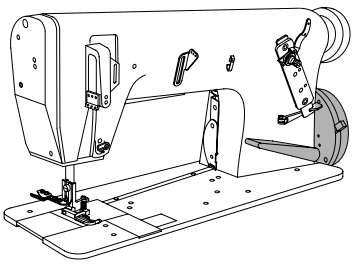
机臂零件

PFAFF 3811-3/55

PFAFF 3811-15/65

PFAFF 3811-16/65

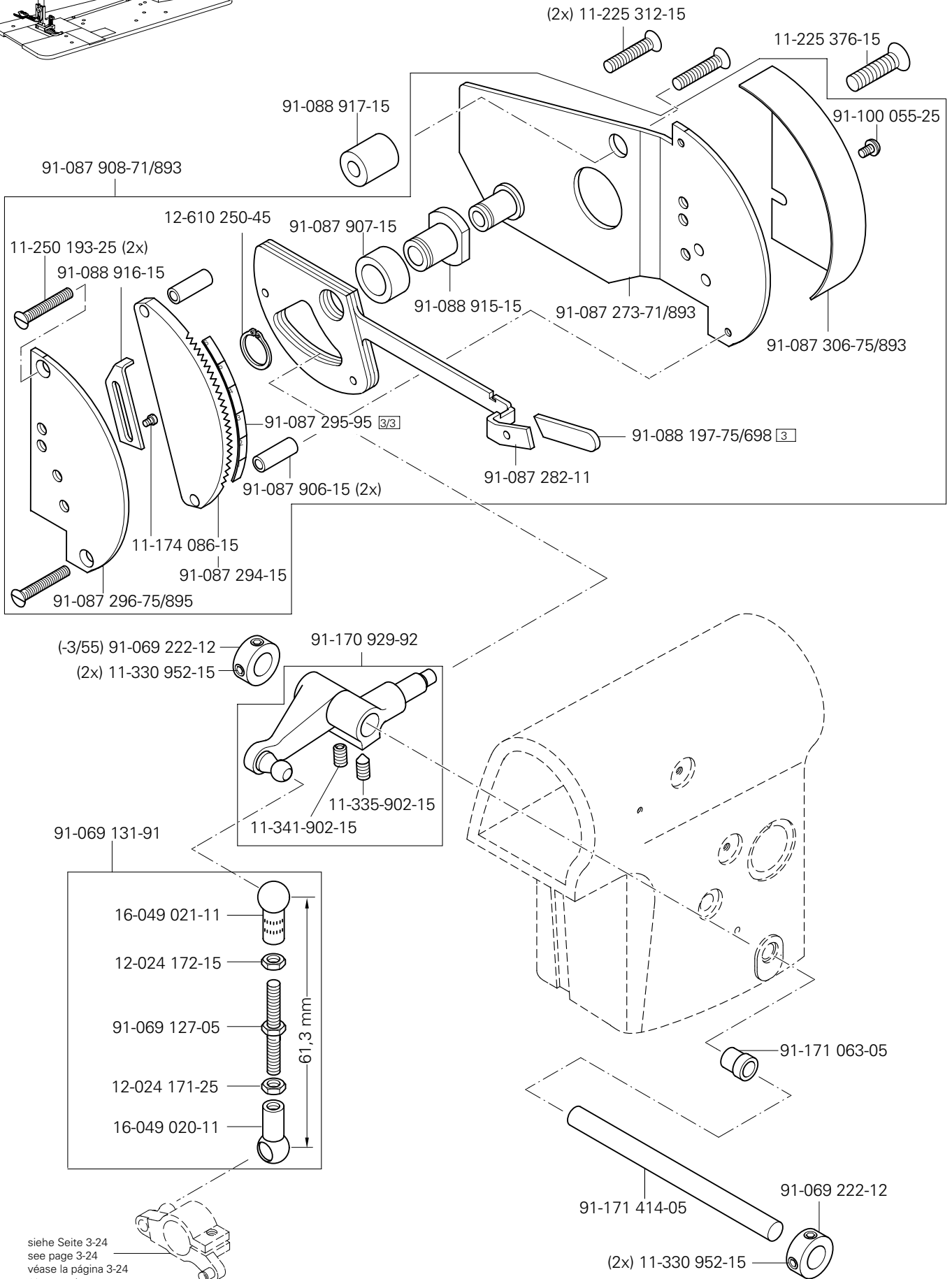




Armteile
 Arm parts
 Piezas del brazo
 机臂零件

PFAFF 3811-3/55
 PFAFF 3811-15/65
 PFAFF 3811-16/65

3.03



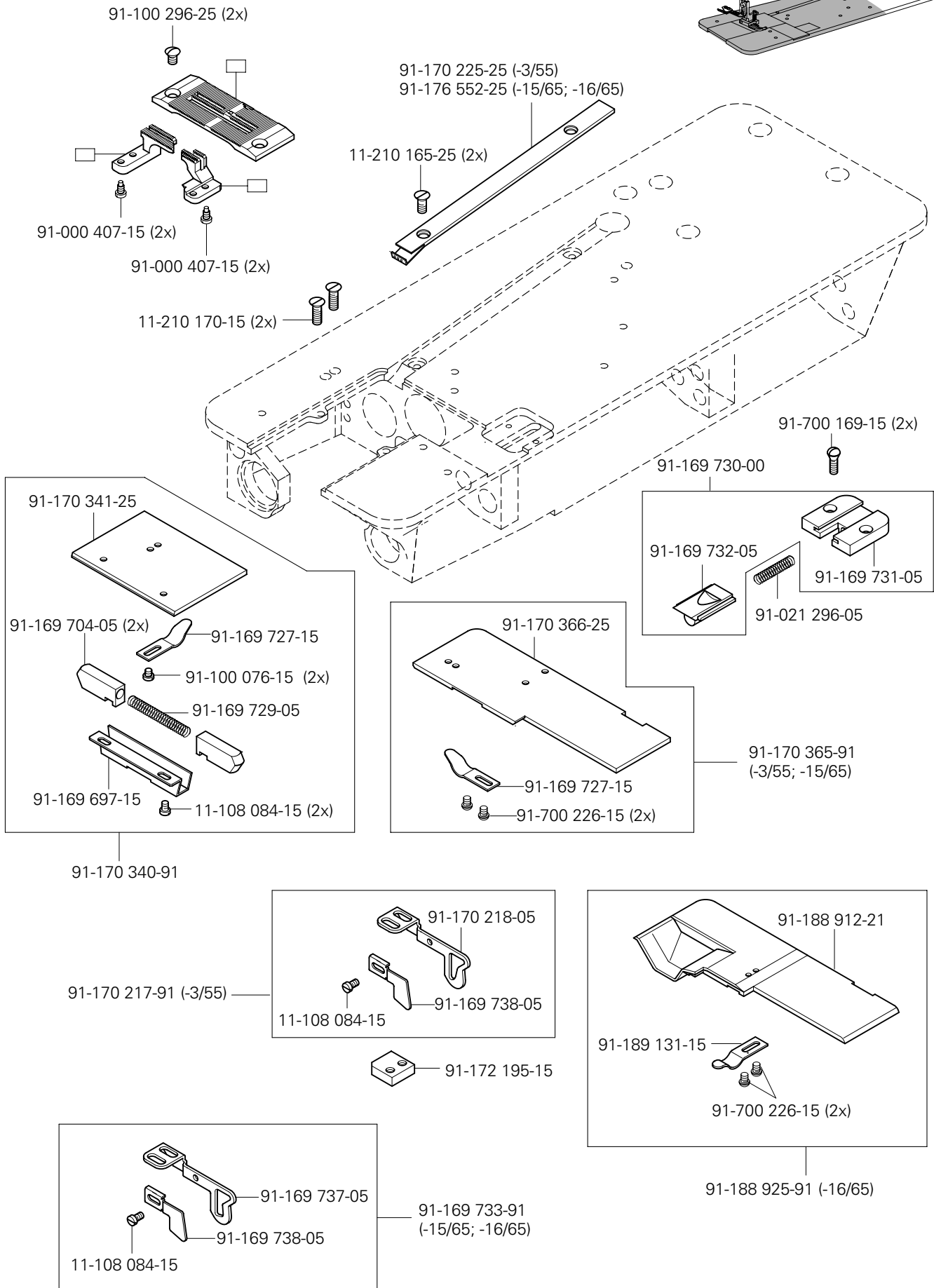
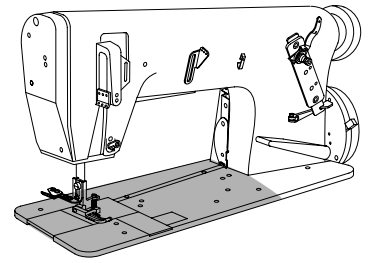
siehe Seite 3-24
 see page 3-24
 véase la página 3-24
 见 3-24页

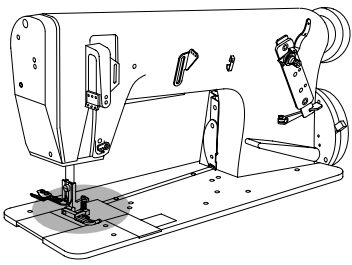
siehe Kapitel 2 Erläuterung der Schlüsselzeichen
 see chapter 2 Explanation of key markings
 véase el Cap. 2 Explicaciones de los signos clave
 见第2章标记说明

3.04

Grundplattenteile
Bedplate parts
Piezas del cárter
底板零件

PFAFF 3811-3/55
PFAFF 3811-15/65
PFAFF 3811-16/65

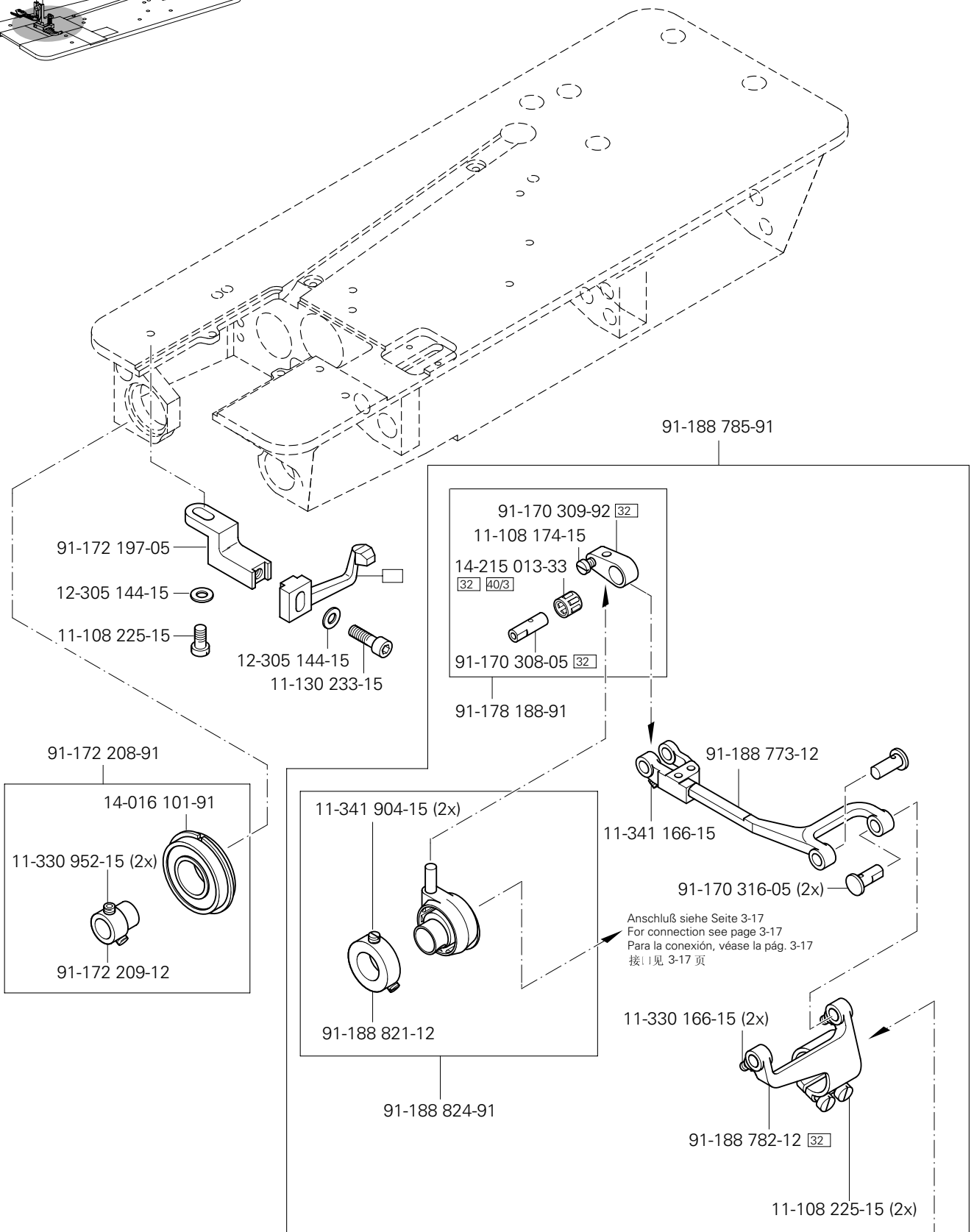




Grundplattenteile
Bedplate parts
Piezas del cárter
底板零件

PFAFF 3811-3/55
PFAFF 3811-15/65
PFAFF 3811-16/65

3.04

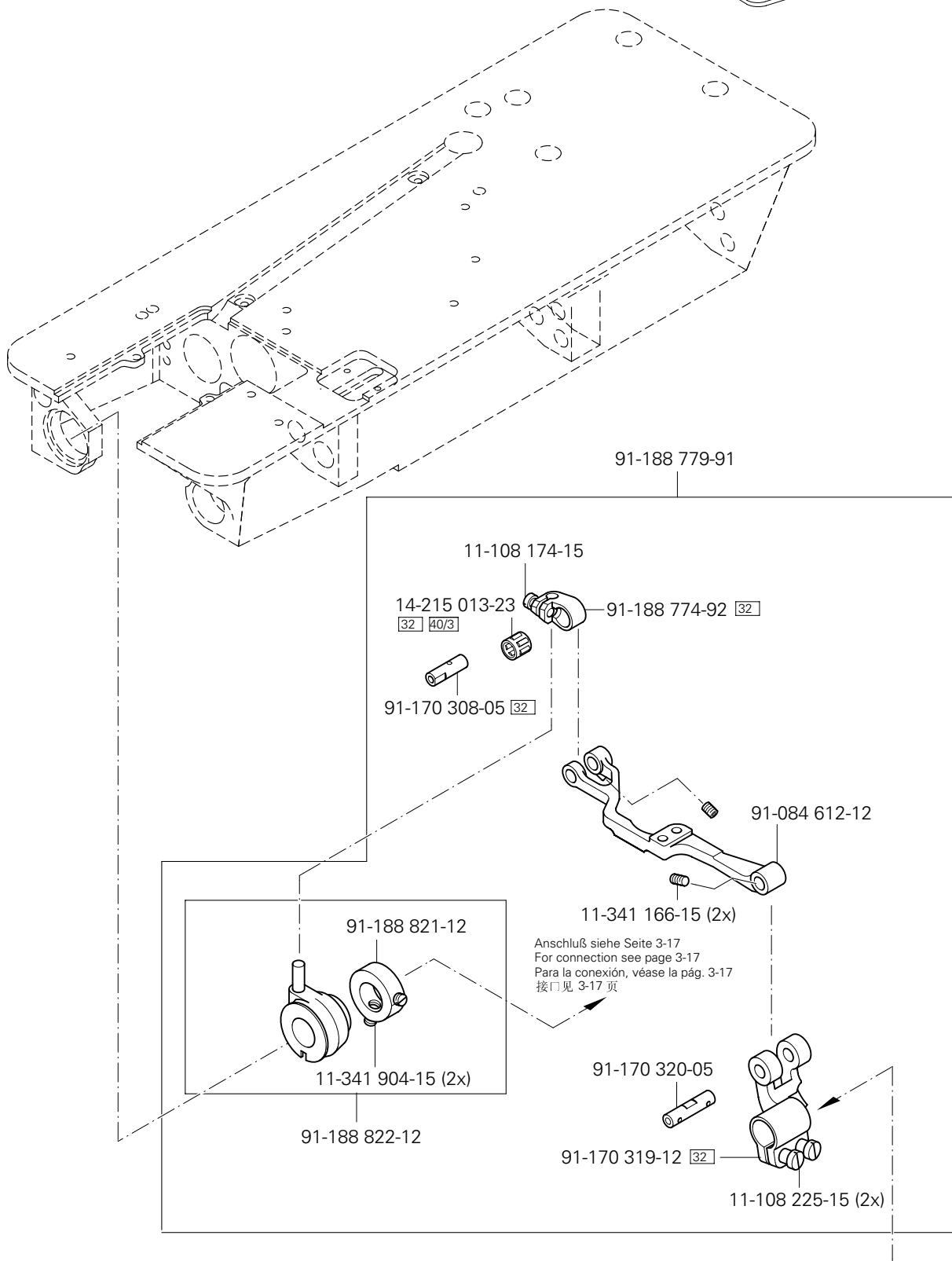
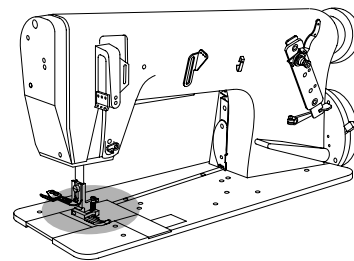


Anschluß siehe Seite 3-20
For connection see page 3-20
Para la conexión, véase la pág. 3-20
接口见 3-20 页

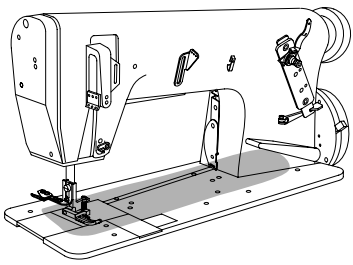
3.04

Grundplattenteile
Bedplate parts
Piezas del cárter
底板零件

PFAFF 3811-3/55
PFAFF 3811-15/65
PFAFF 3811-16/65



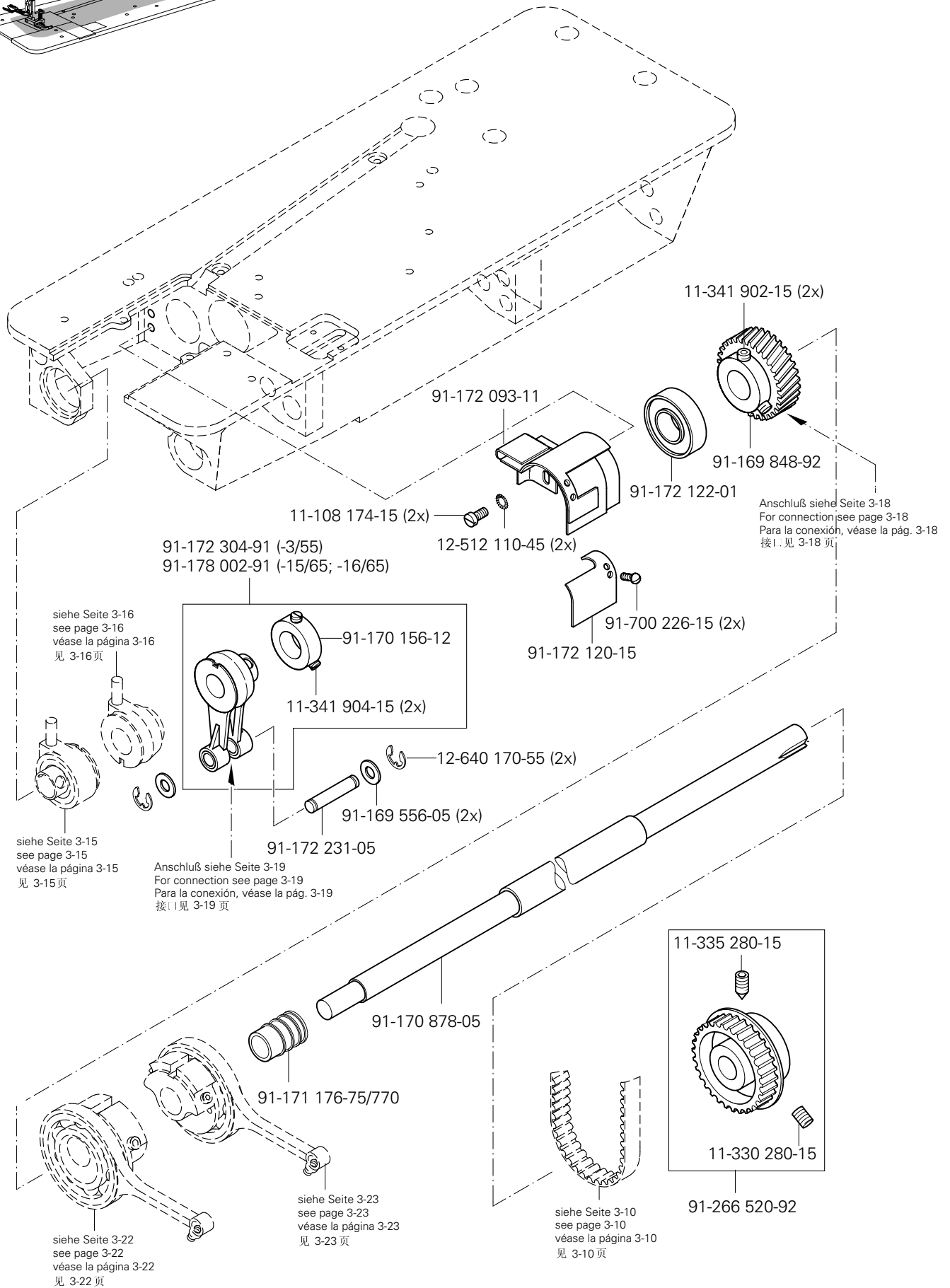
Anschluß siehe Seite 3-21
For connection see page 3-21
Para la conexión, véase la pág. 3-21
接口见 3-21 页



Grundplattenteile
Bedplate parts
Piezas del cárter
底板零件

PFAFF 3811-3/55
 PFAFF 3811-15/65
 PFAFF 3811-16/65

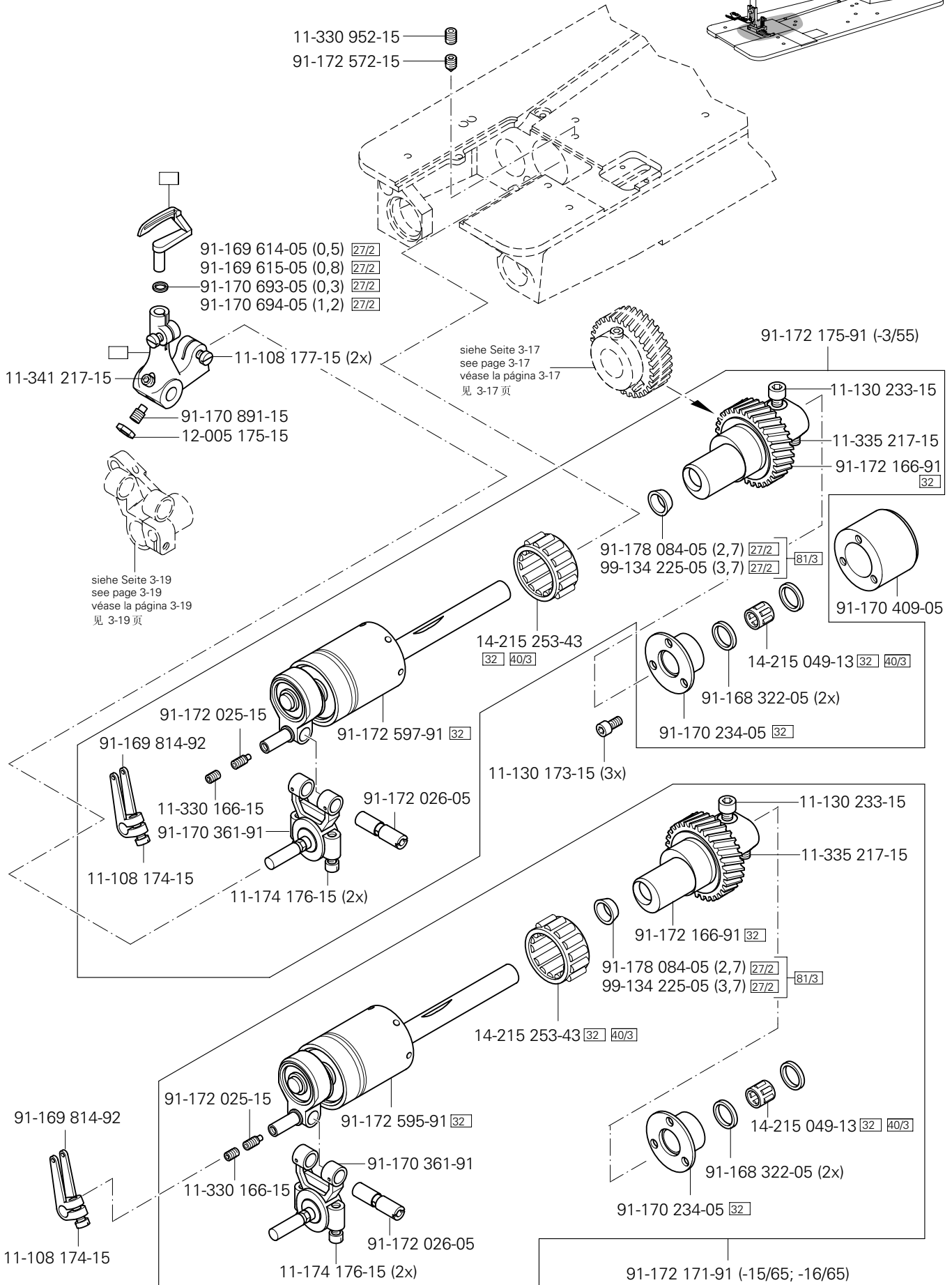
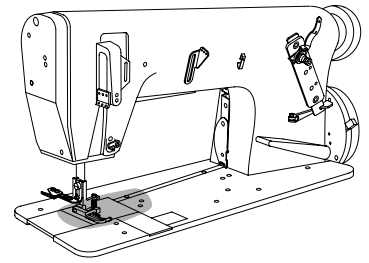
3.04

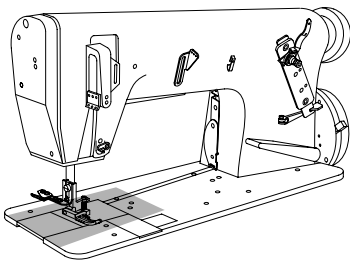


3.04

Grundplattenteile
Bedplate parts
Piezas del cárter
底板零件

PFAFF 3811-3/55
PFAFF 3811-15/65
PFAFF 3811-16/65

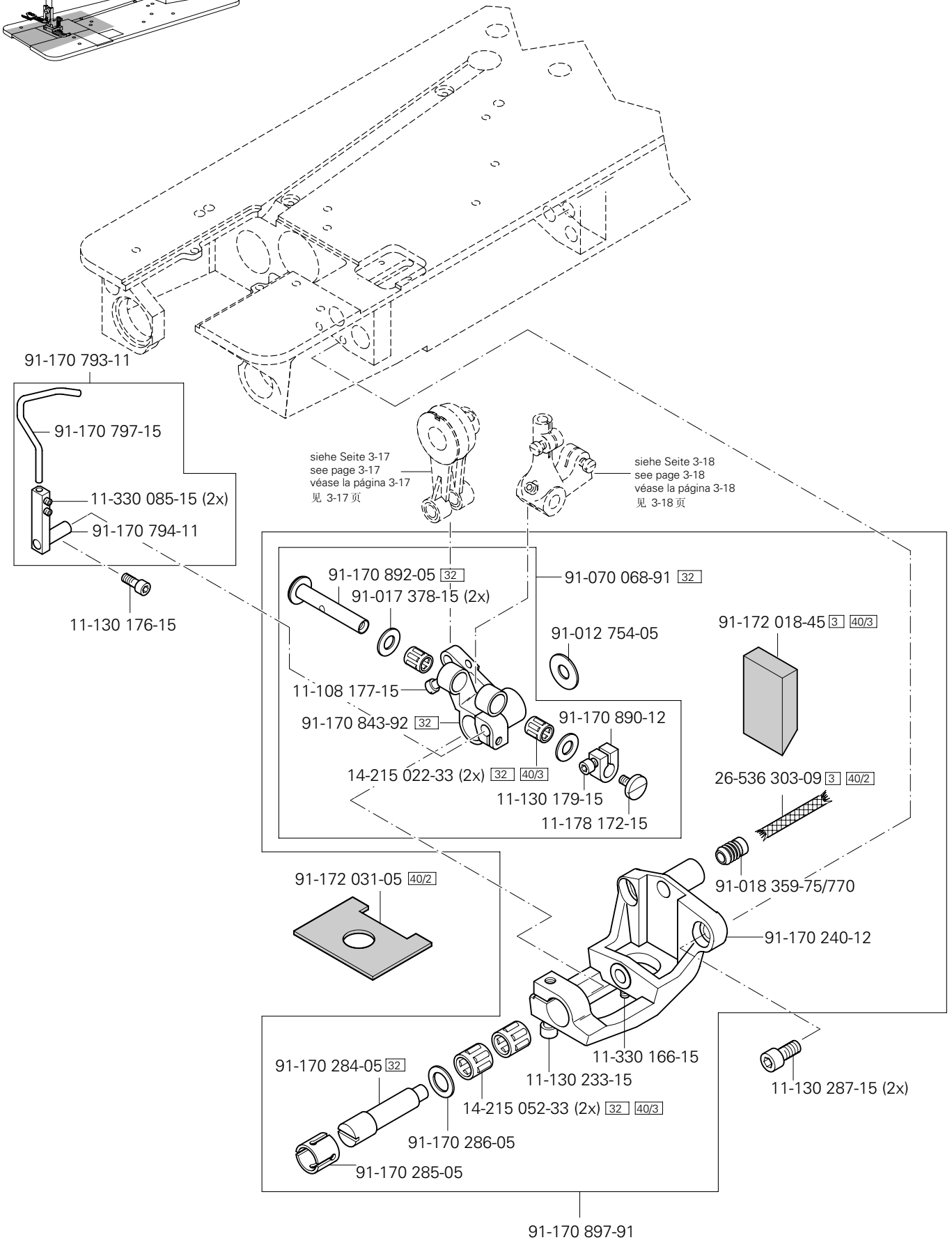




Grundplattenteile
 Bedplate parts
 Piezas del cárter
 底板零件

PFAFF 3811-3/55
 PFAFF 3811-15/65
 PFAFF 3811-16/65

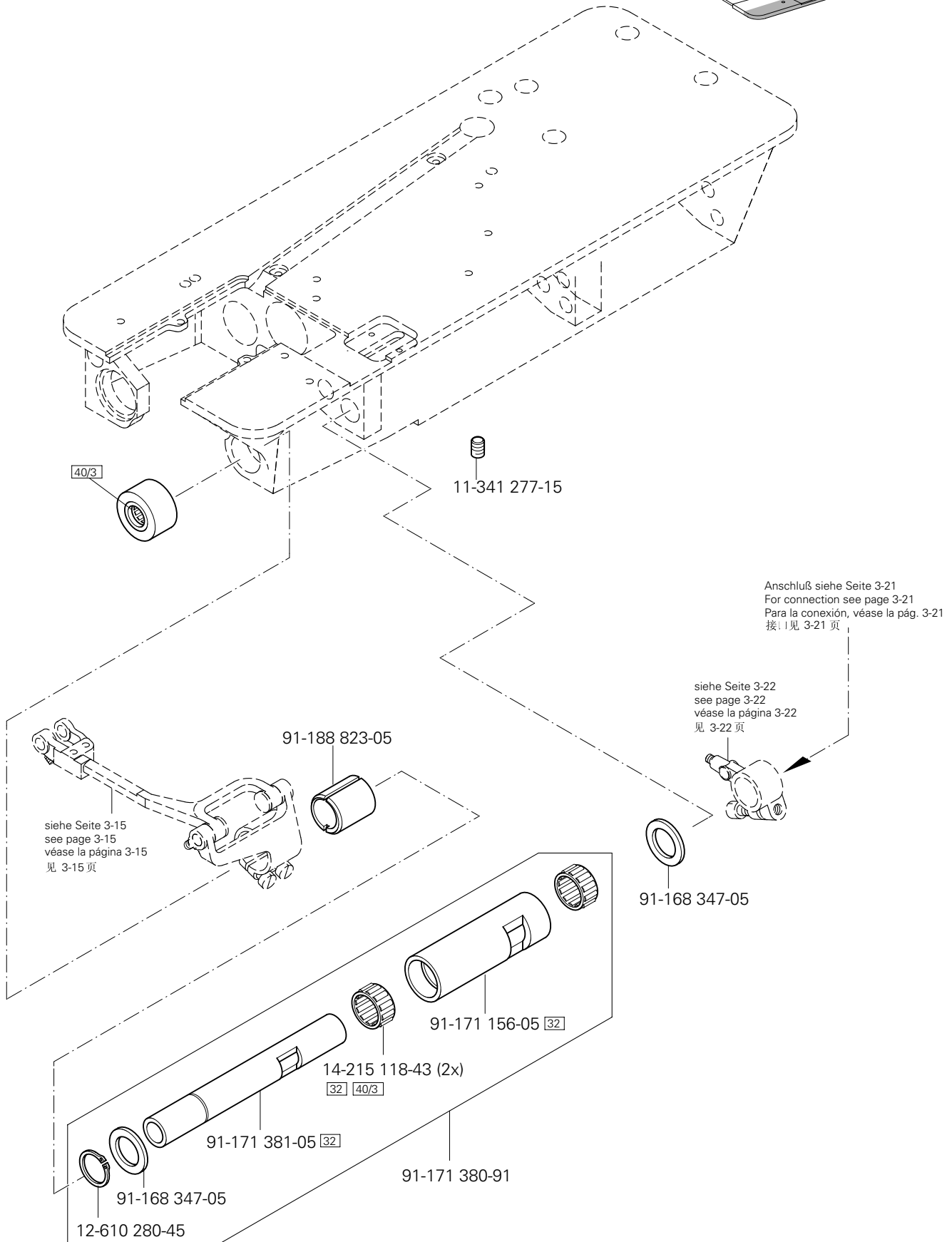
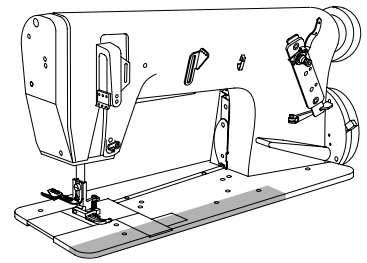
3.04

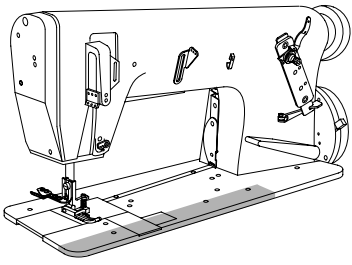


3.04

Grundplattenteile
Bedplate parts
Piezas del cárter
底板零件

PFAFF 3811-3/55
PFAFF 3811-15/65
PFAFF 3811-16/65

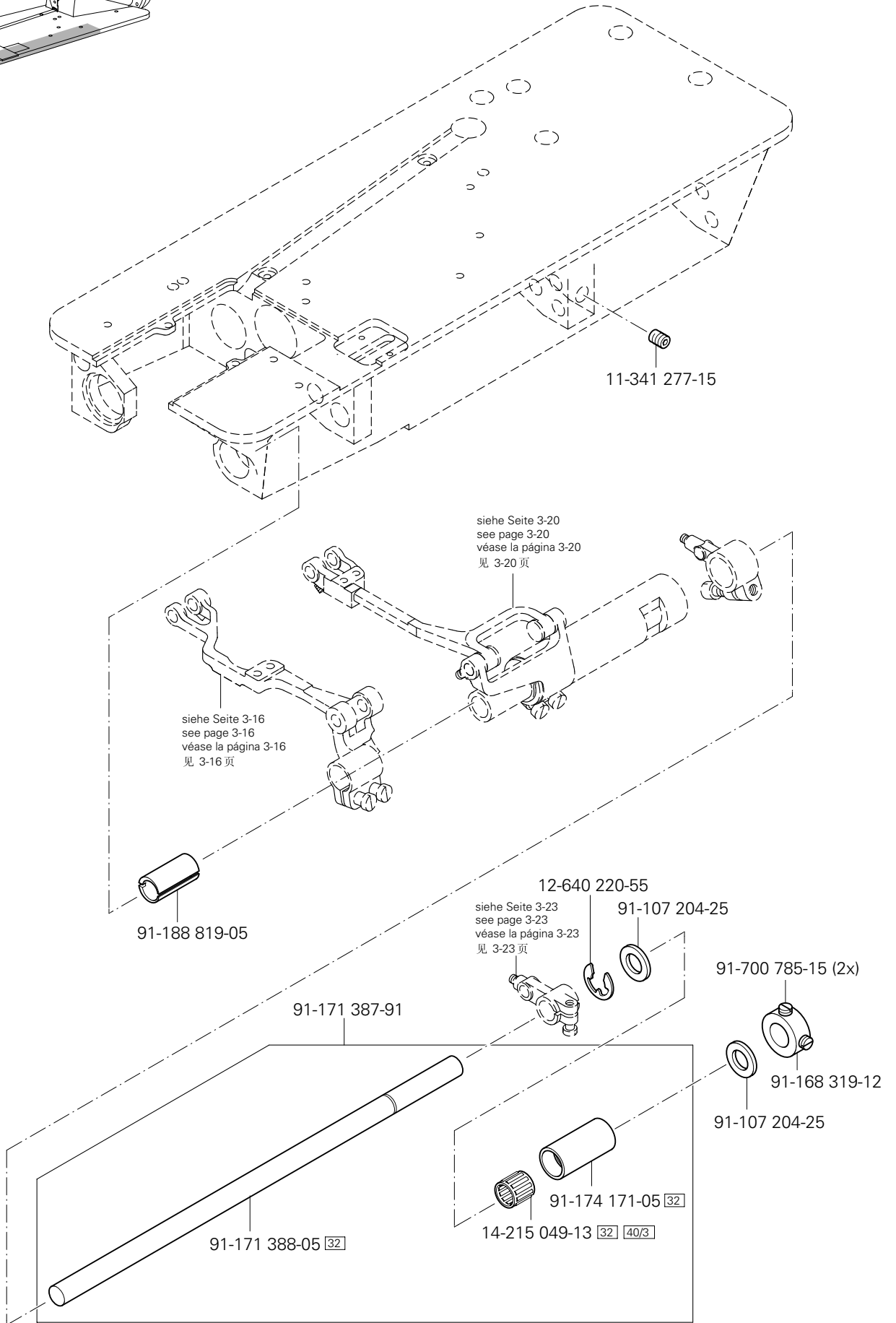




Grundplattenteile
 Bedplate parts
 Piezas del cárter
 底板零件

PFAFF 3811-3/55
 PFAFF 3811-15/65
 PFAFF 3811-16/65

3.04

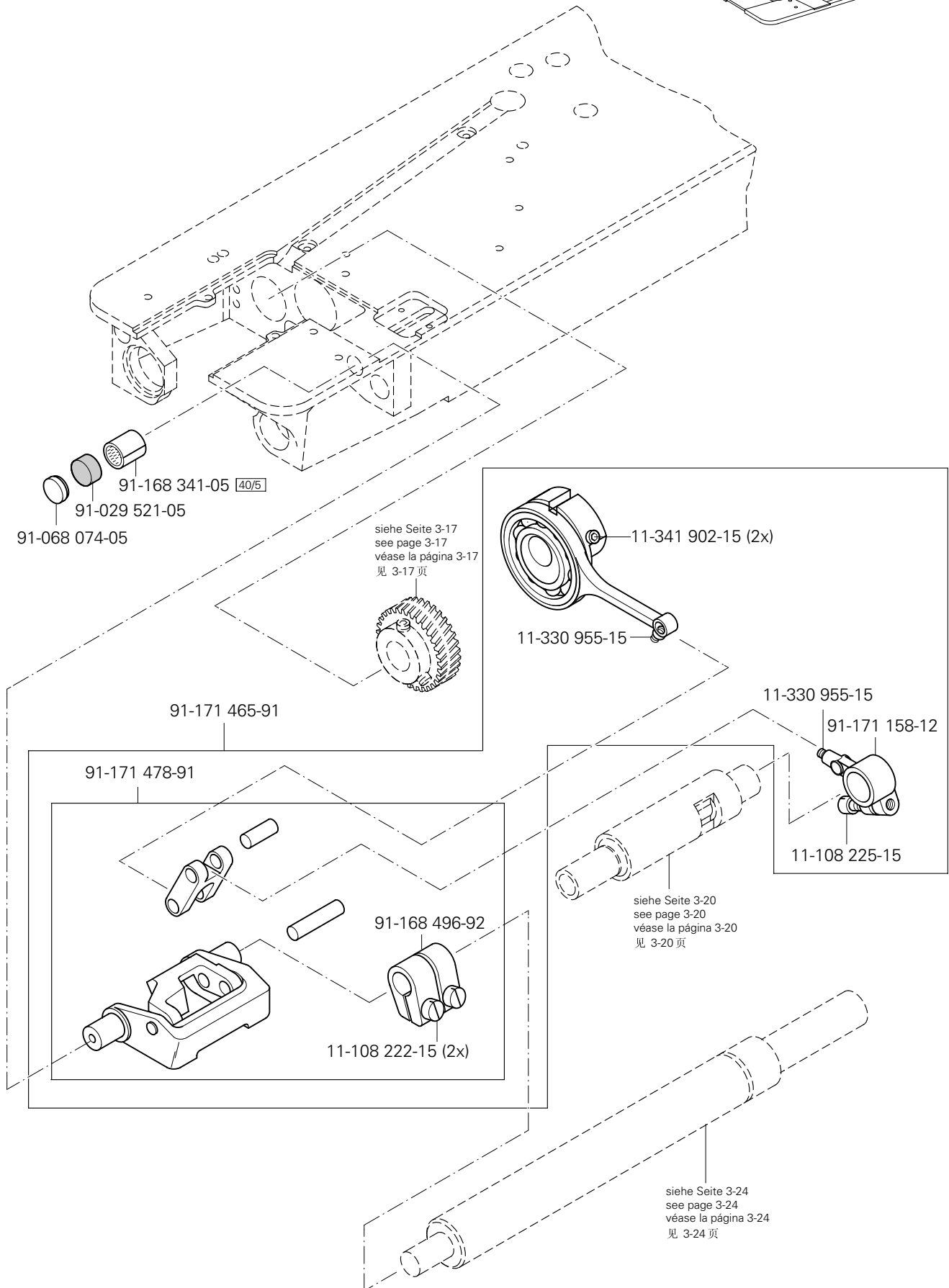
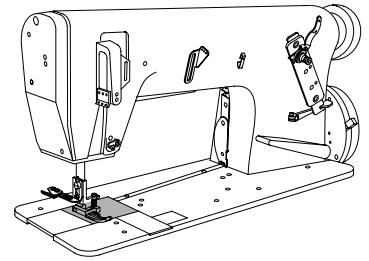


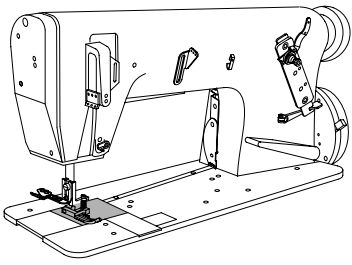
☐ siehe Kapitel 2 Erläuterung der Schlüsselzeichen
 see chapter 2 Explanation of key markings
 véase el Cap. 2 Explicaciones de los signos clave
 见第2章标记说明

3.04

Grundplattenteile
Bedplate parts
Piezas del cárter
底板零件

PFAFF 3811-3/55
PFAFF 3811-15/65
PFAFF 3811-16/65

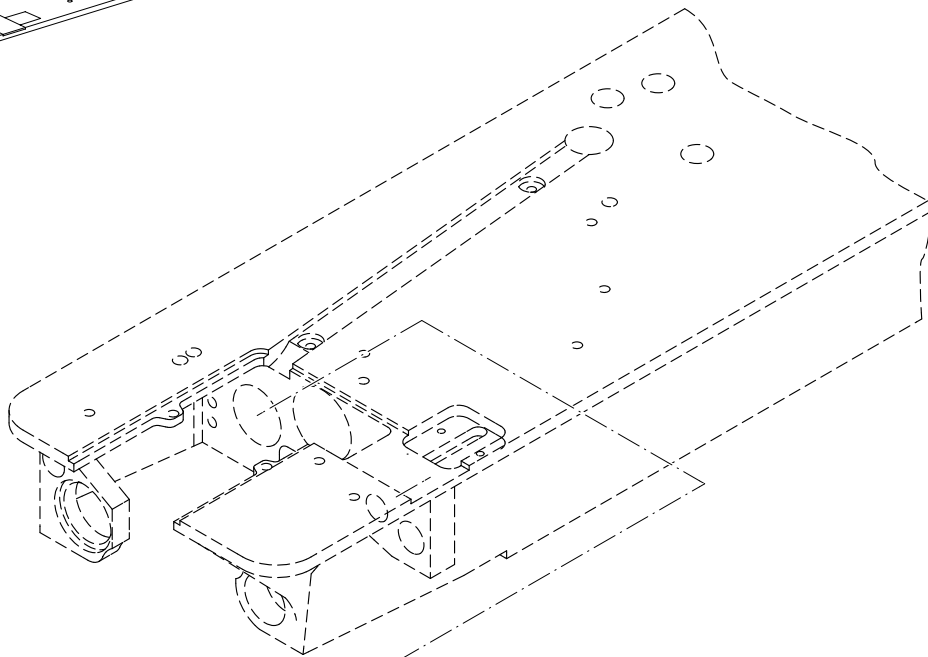




Grundplattenteile
Bedplate parts
Piezas del cárter
底板零件

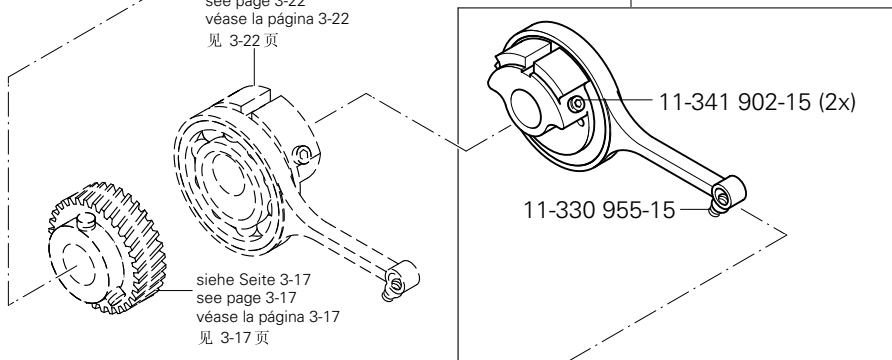
PFAFF 3811-3/55
PFAFF 3811-15/65
PFAFF 3811-16/65

3.04



91-171 383-91 (-3/55)
91-188 679-91 (-15/65; -16/65)

siehe Seite 3-22
see page 3-22
véase la página 3-22
见 3-22 页



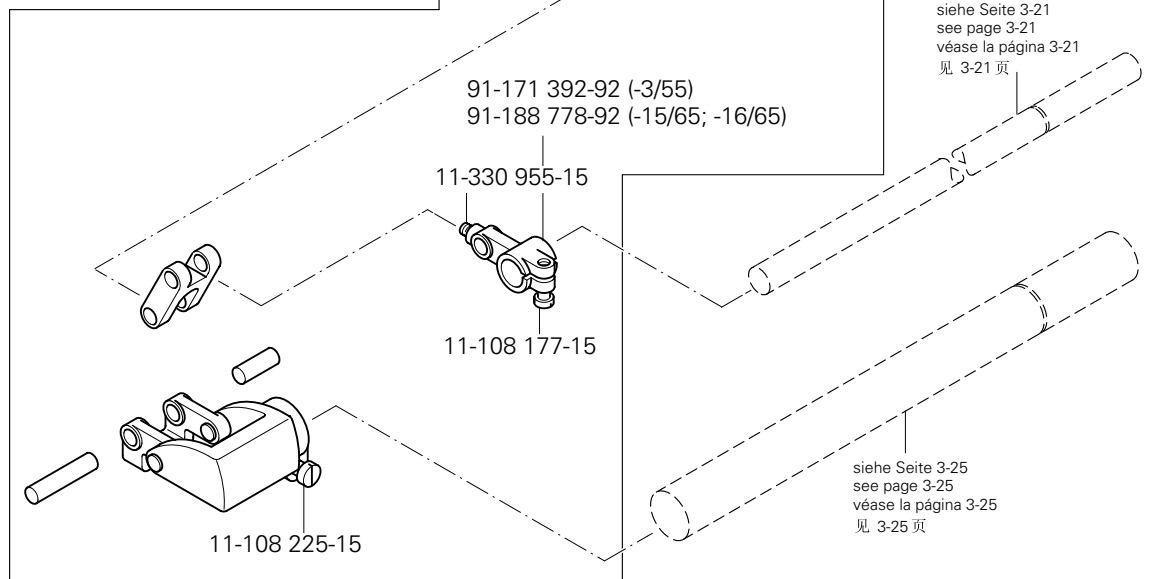
11-341 902-15 (2x)

11-330 955-15

siehe Seite 3-17
see page 3-17
véase la página 3-17
见 3-17 页

siehe Seite 3-21
see page 3-21
véase la página 3-21
见 3-21 页

91-171 392-92 (-3/55)
91-188 778-92 (-15/65; -16/65)



11-330 955-15

11-108 177-15

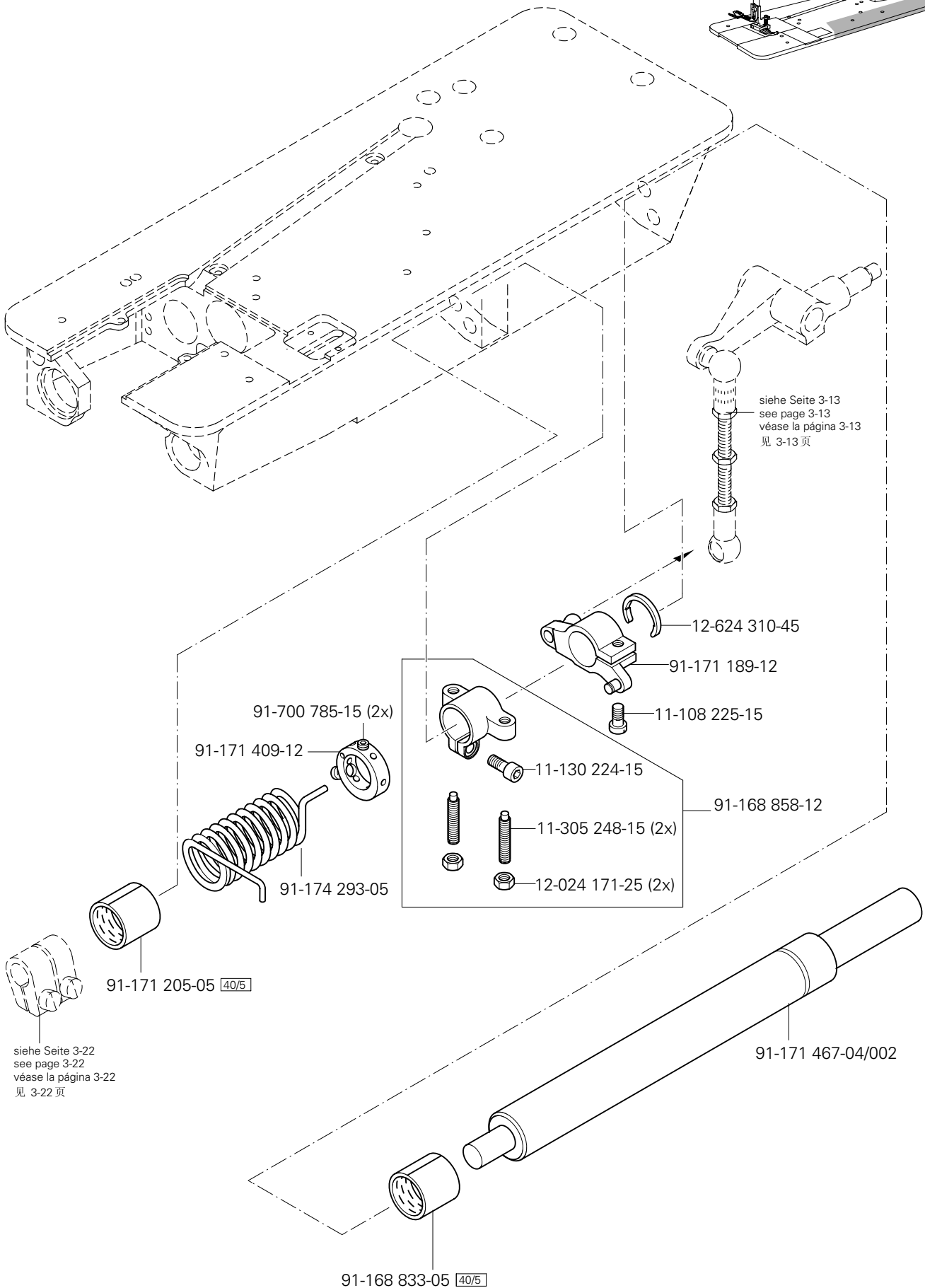
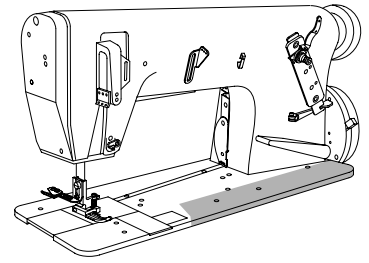
11-108 225-15

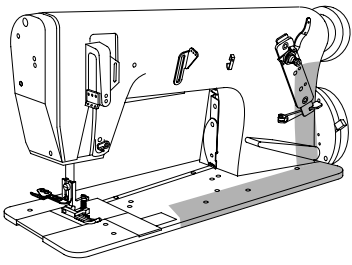
siehe Seite 3-25
see page 3-25
véase la página 3-25
见 3-25 页

3.04

Grundplattenteile
Bedplate parts
Piezas del cárter
底板零件

PFAFF 3811-3/55
PFAFF 3811-15/65
PFAFF 3811-16/65

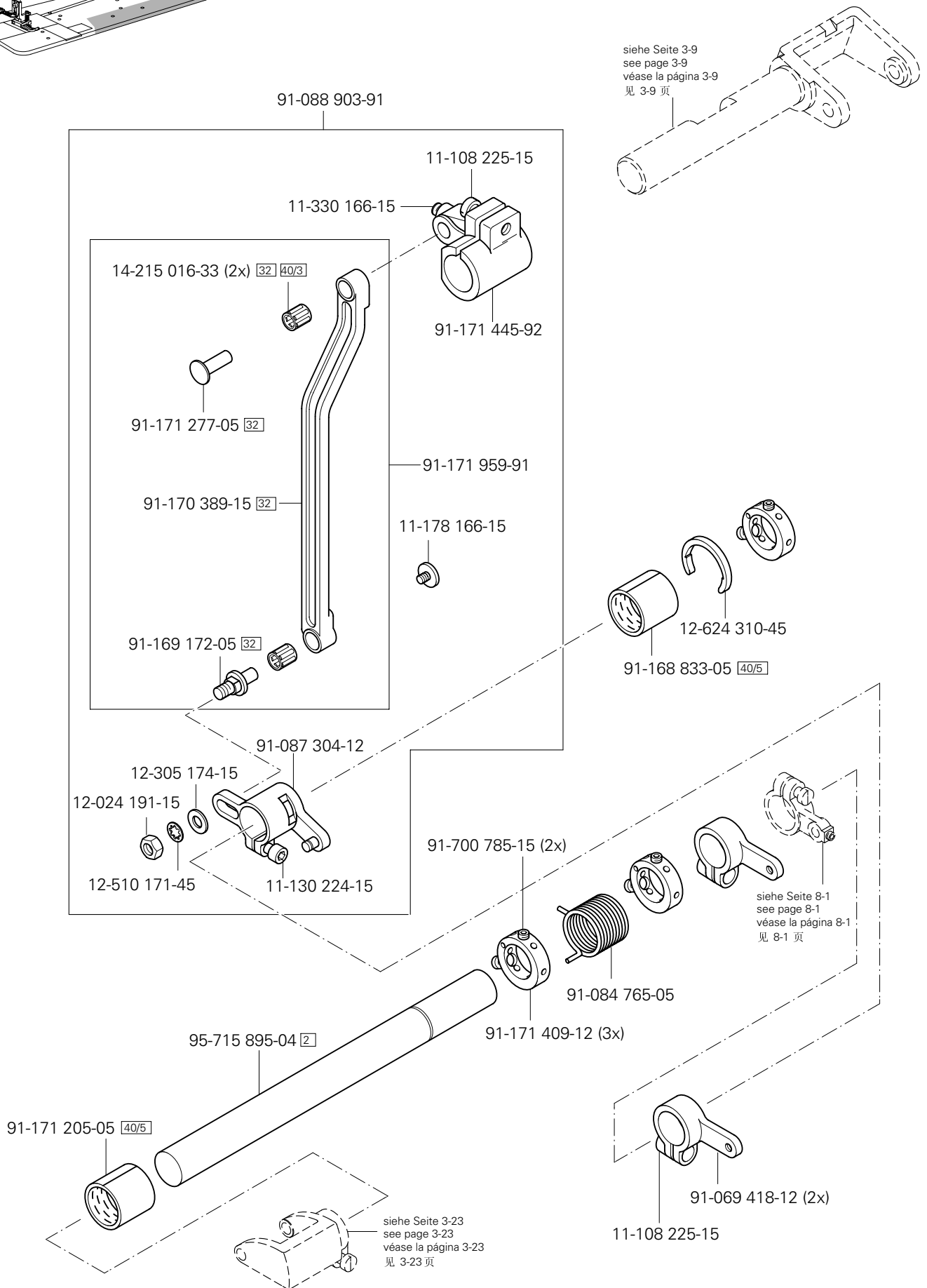




Grundplattenteile
Bedplate parts
Piezas del cárter
底板零件

PFAFF 3811-3/55
PFAFF 3811-15/65
PFAFF 3811-16/65

3.04

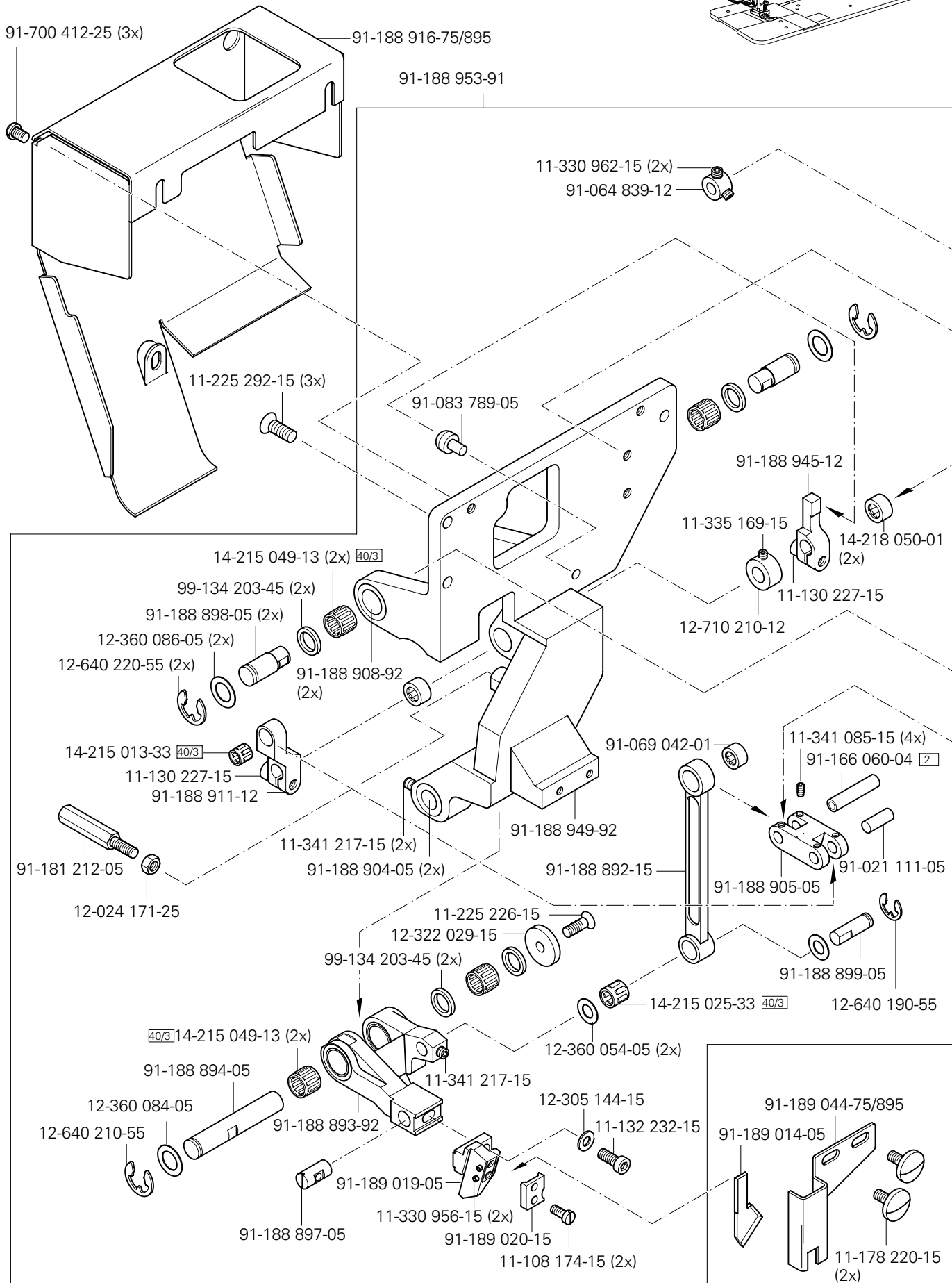
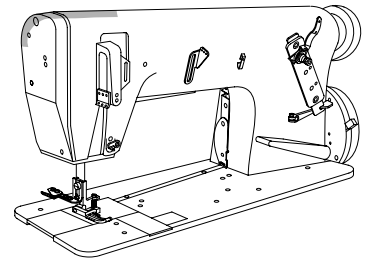


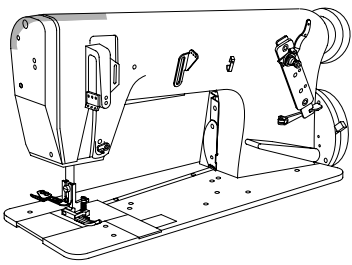
 siehe Kapitel 2 Erläuterung der Schlüsselzeichen
see chapter 2 Explanation of key markings
véase el Cap. 2 Explicaciones de los signos clave
见第2章标记说明

4

Kanten-Beschneideinrichtung Edge trimmer Recortador 切边器

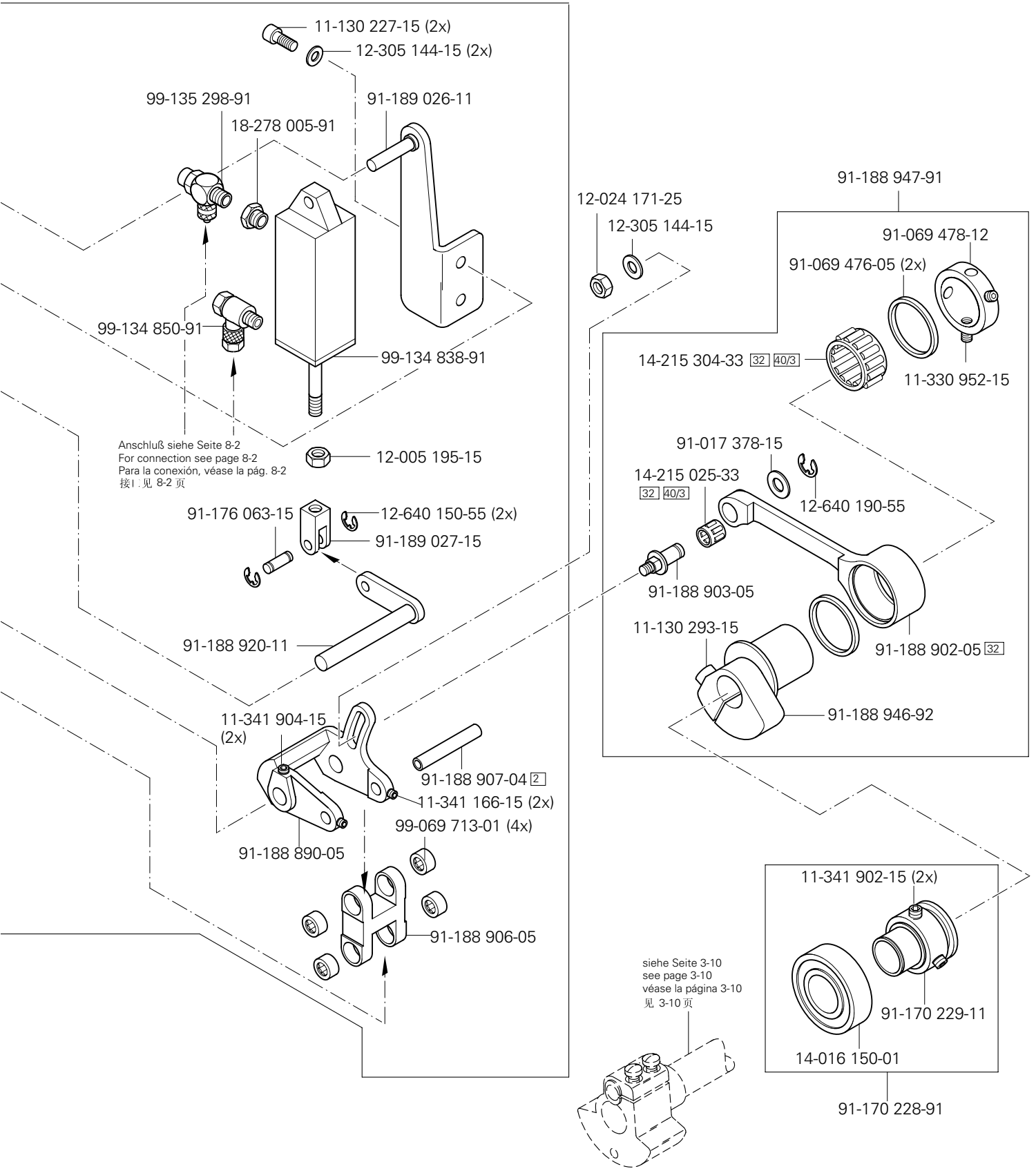
PFAFF 3811-16/65





Kanten-Beschneideinrichtung
Edge trimmer
Recortador
切边器

PFAFF 3811-16/65



□ siehe Kapitel 2 Erläuterung der Schlüsselzeichen
see chapter 2 Explanation of key markings
véase el Cap. 2 Explicaciones de los signos clave
见第2章标记说明

(die sonstigen Teile wie in Register 3.01 bis 3.04)
(for all other parts see Sections 3.01 to 3.04)
(las demás piezas como en los registros 3.01 al 3.04)
(其它零件与3.01至3.04章中的相同)

Presserfuß-Automatik

Automatic presser foot lifter

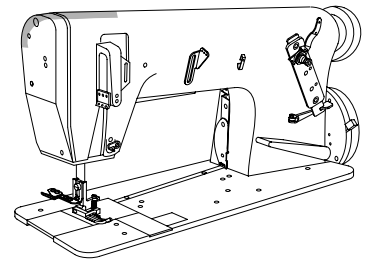
Alzaprensatelas

压脚自动提升器

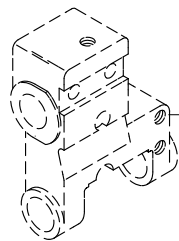
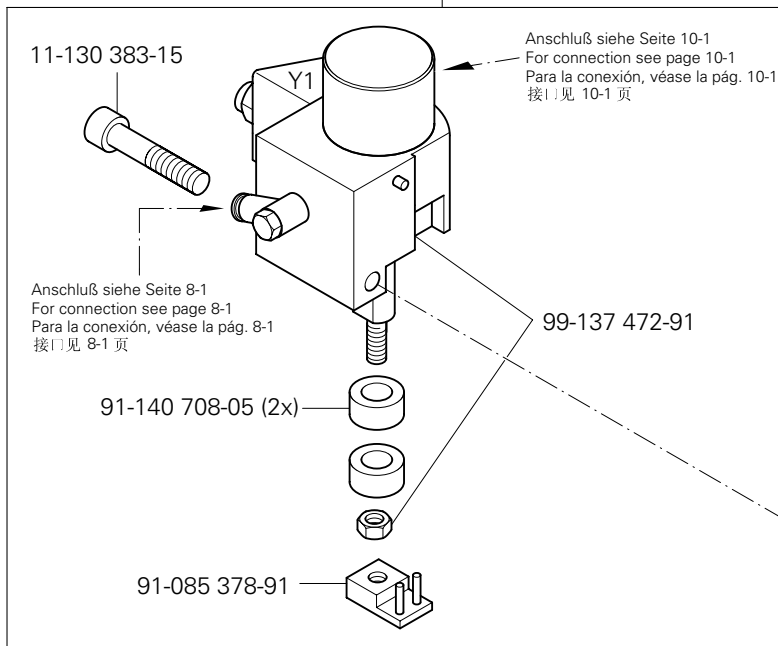
PFAFF 3811-3/55

PFAFF 3811-15/65

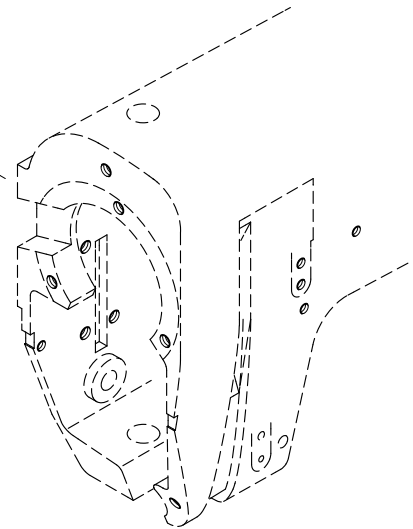
PFAFF 3811-16/65



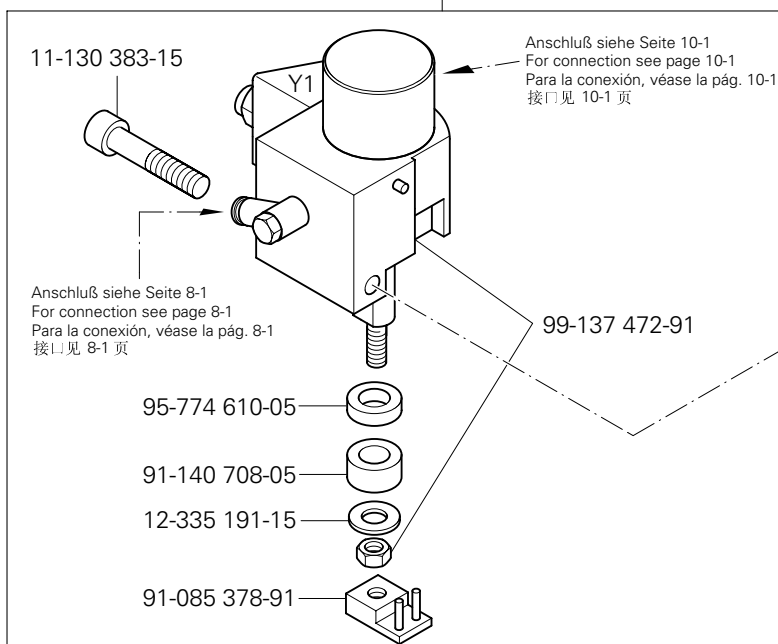
95-774 608-90 (-3/55)

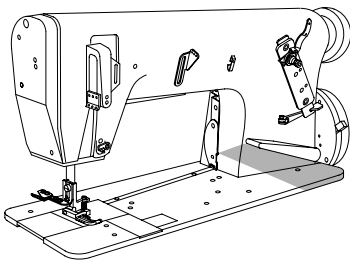


siehe Seite 3-4
see page 3-4
véase la página 3-4
见 3-4 页



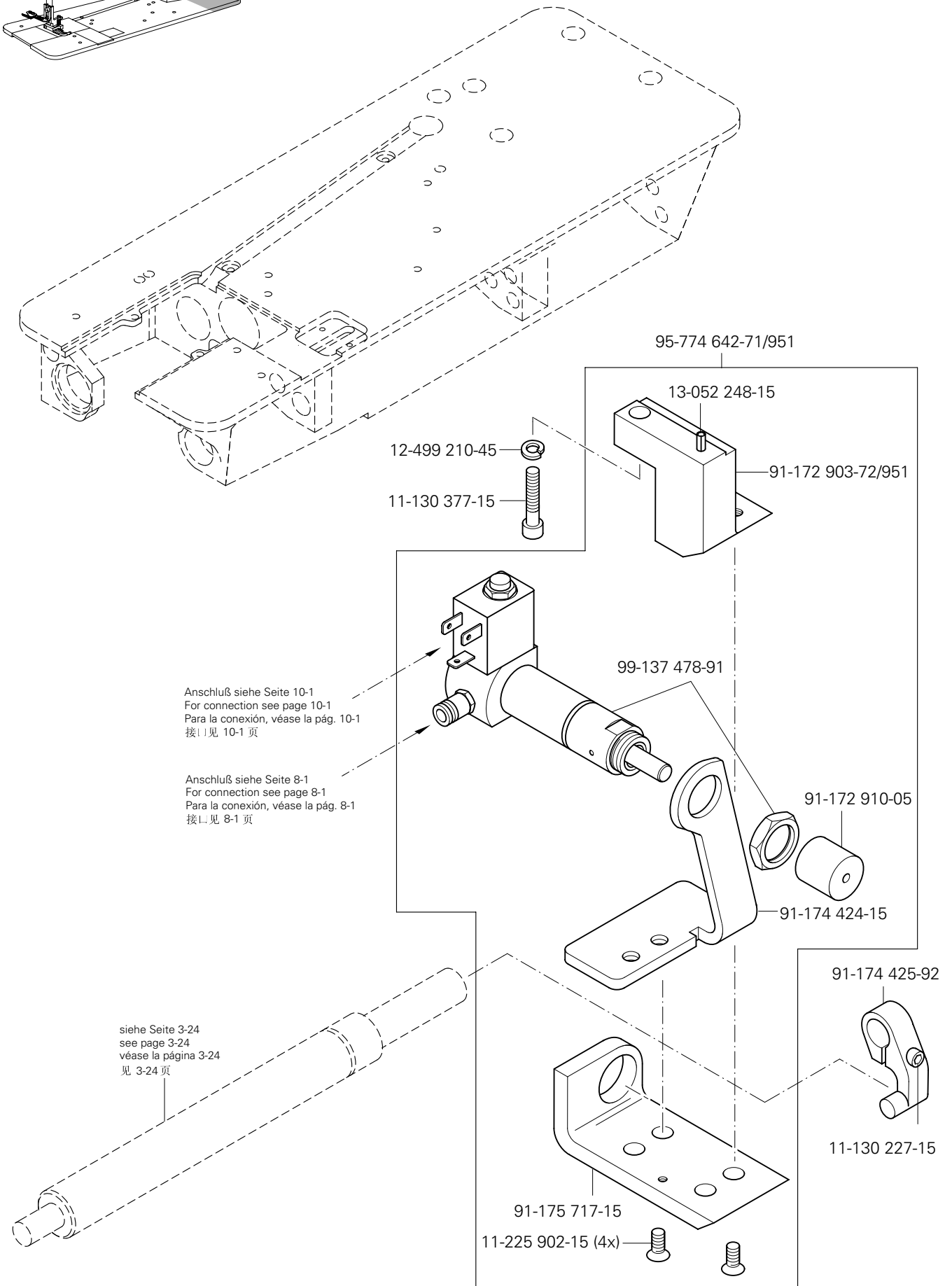
95-774 643-90 (-15/65; -16/65)

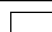




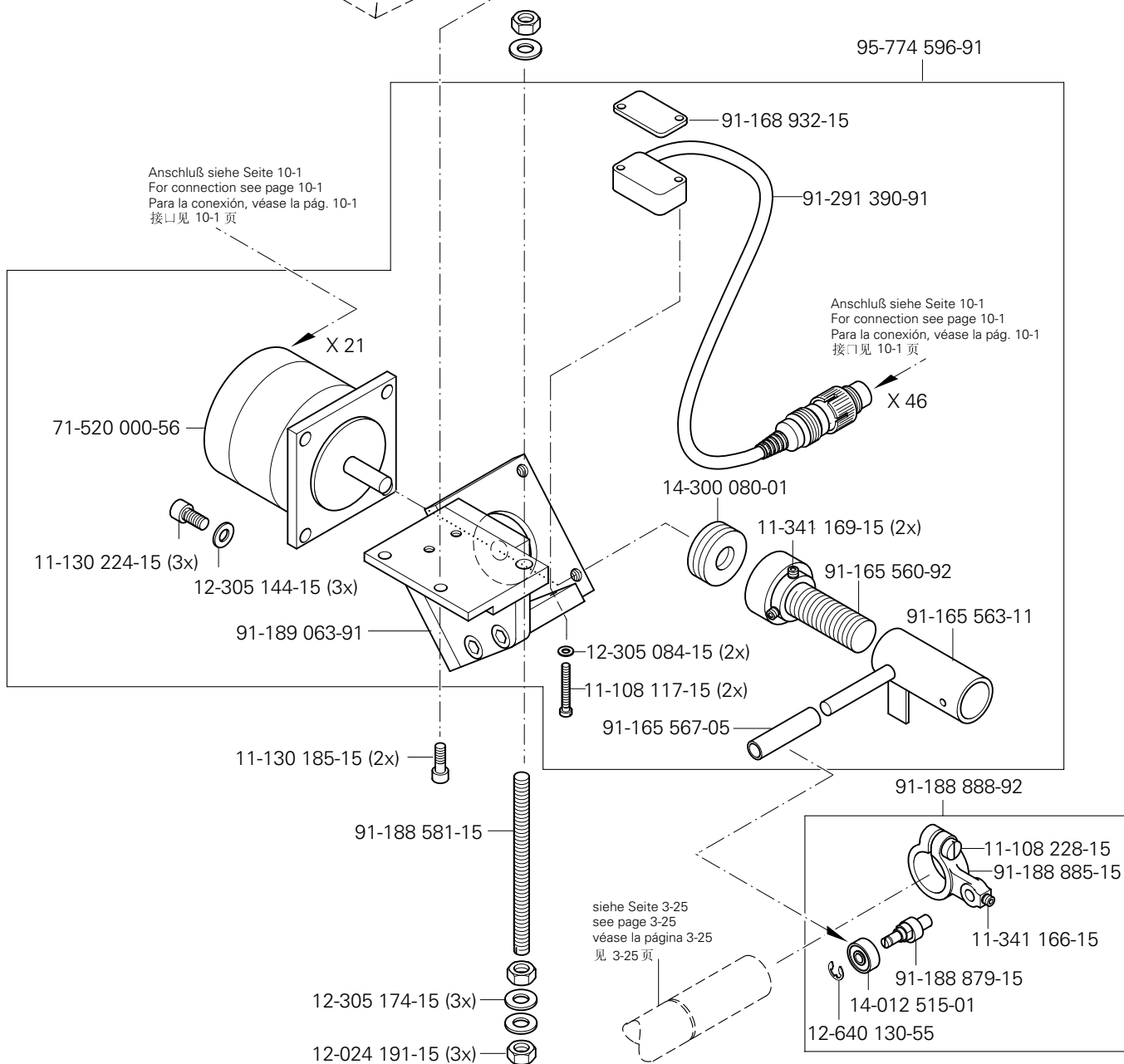
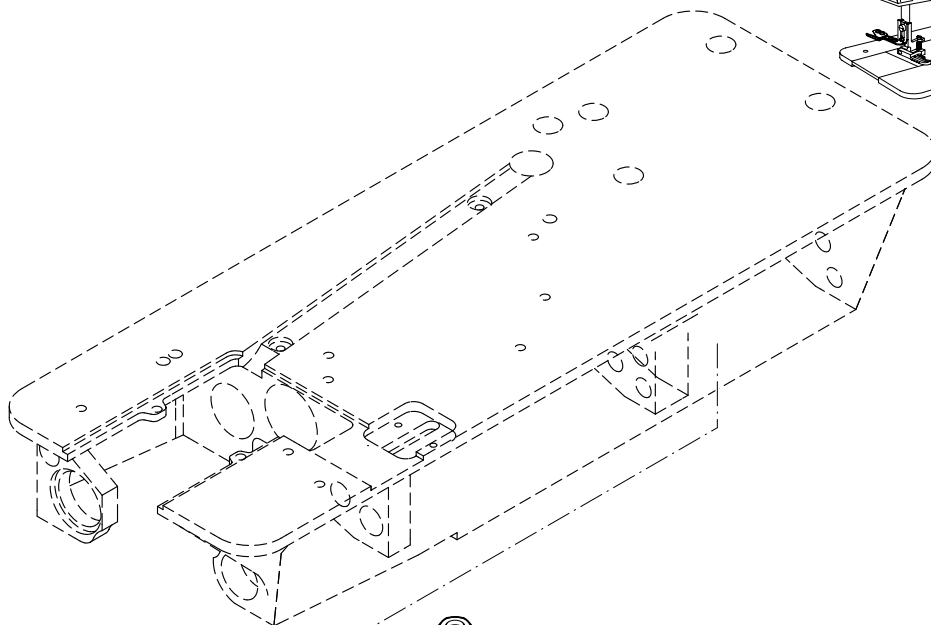
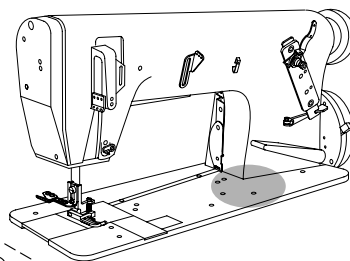
Stichlängen-Stelleinrichtung
 Stitch length adjusting device
 Dispositivo regulador del largo de puntada
 线迹长调节装置

PFAFF 3811-15/65
 PFAFF 3811-16/65




 siehe Kapitel 2 Erläuterung der Schlüsselzeichen
 see chapter 2 Explanation of key markings
 véase el Cap. 2 Explicaciones de los signos clave
 见第2章标记说明

(die sonstigen Teile wie in Register 3.01 bis 3.04)
 (for all other parts see Sections 3.01 to 3.04)
 (las demás piezas como en los registros 3.01 al 3.04)
 (其它零件与3.01至3.04章中的相同)

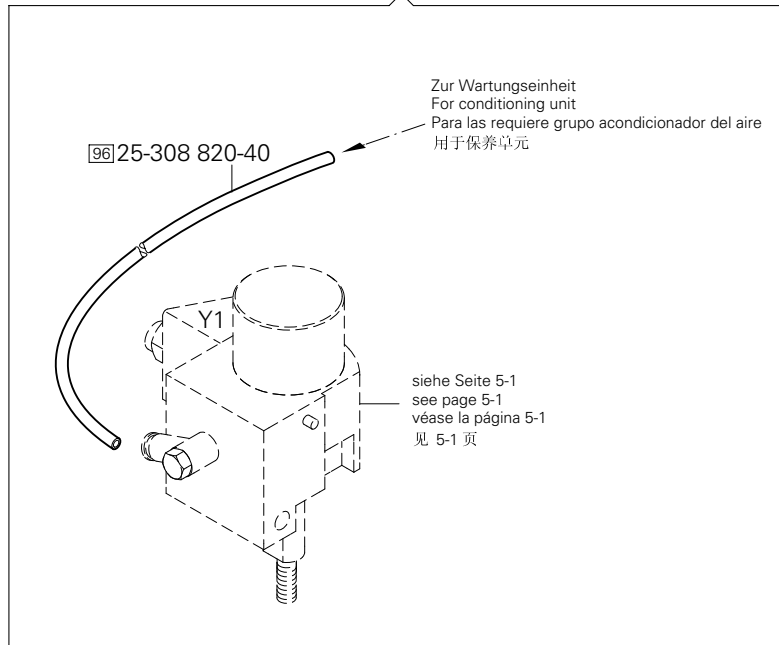


Anschluß siehe Seite 10-1
 For connection see page 10-1
 Para la conexión, véase la pág. 10-1
 接口见 10-1 页

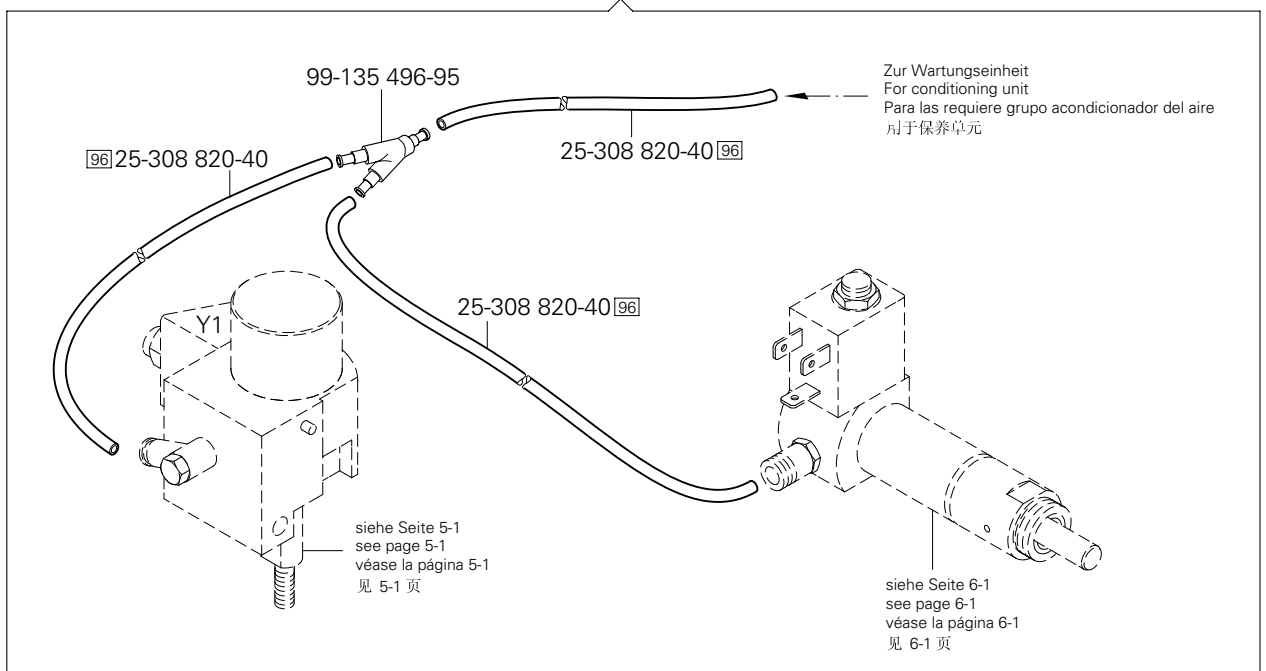
Anschluß siehe Seite 10-1
 For connection see page 10-1
 Para la conexión, véase la pág. 10-1
 接口见 10-1 页

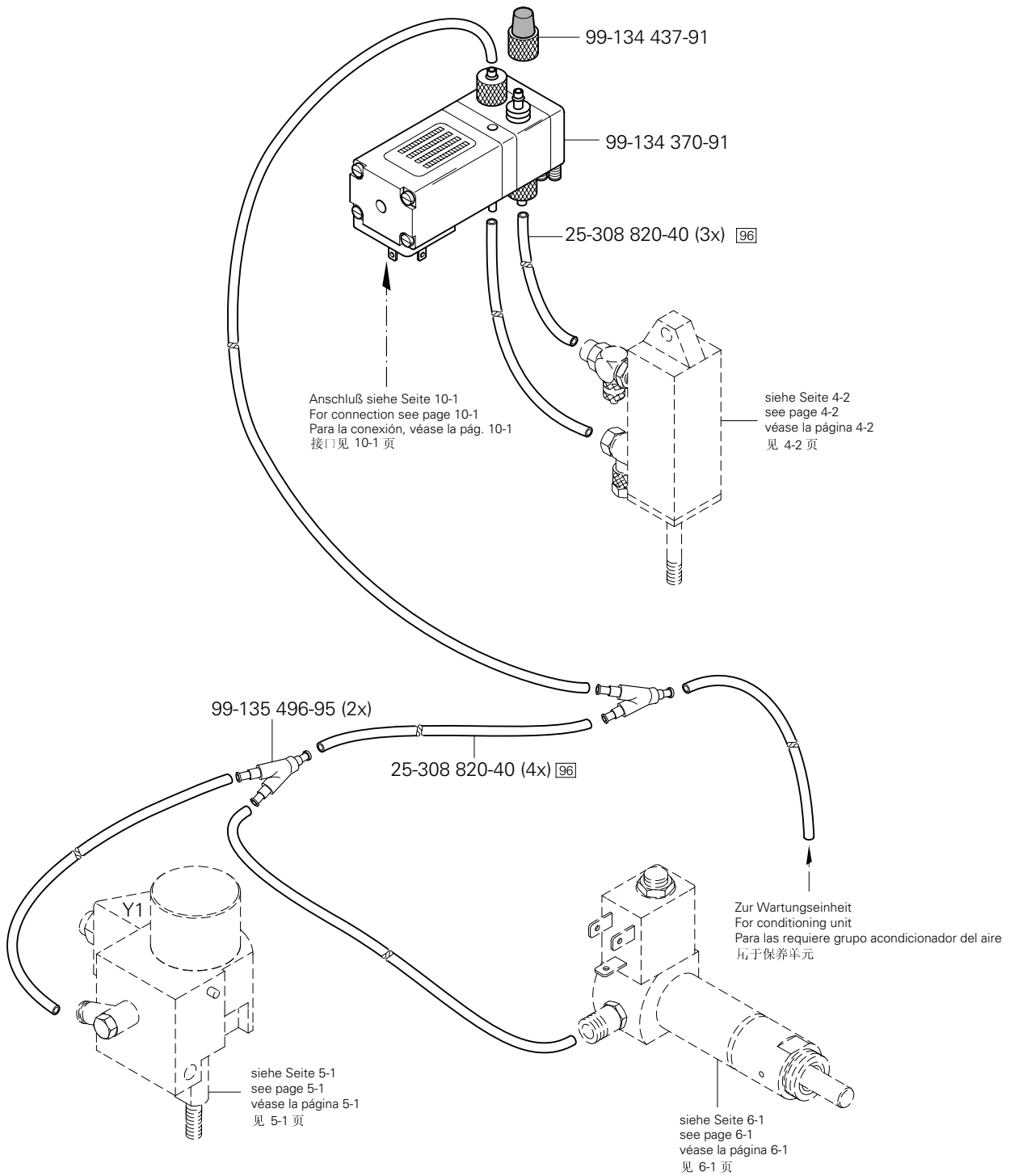
siehe Seite 3-25
 see page 3-25
 véase la página 3-25
 见 3-25 页

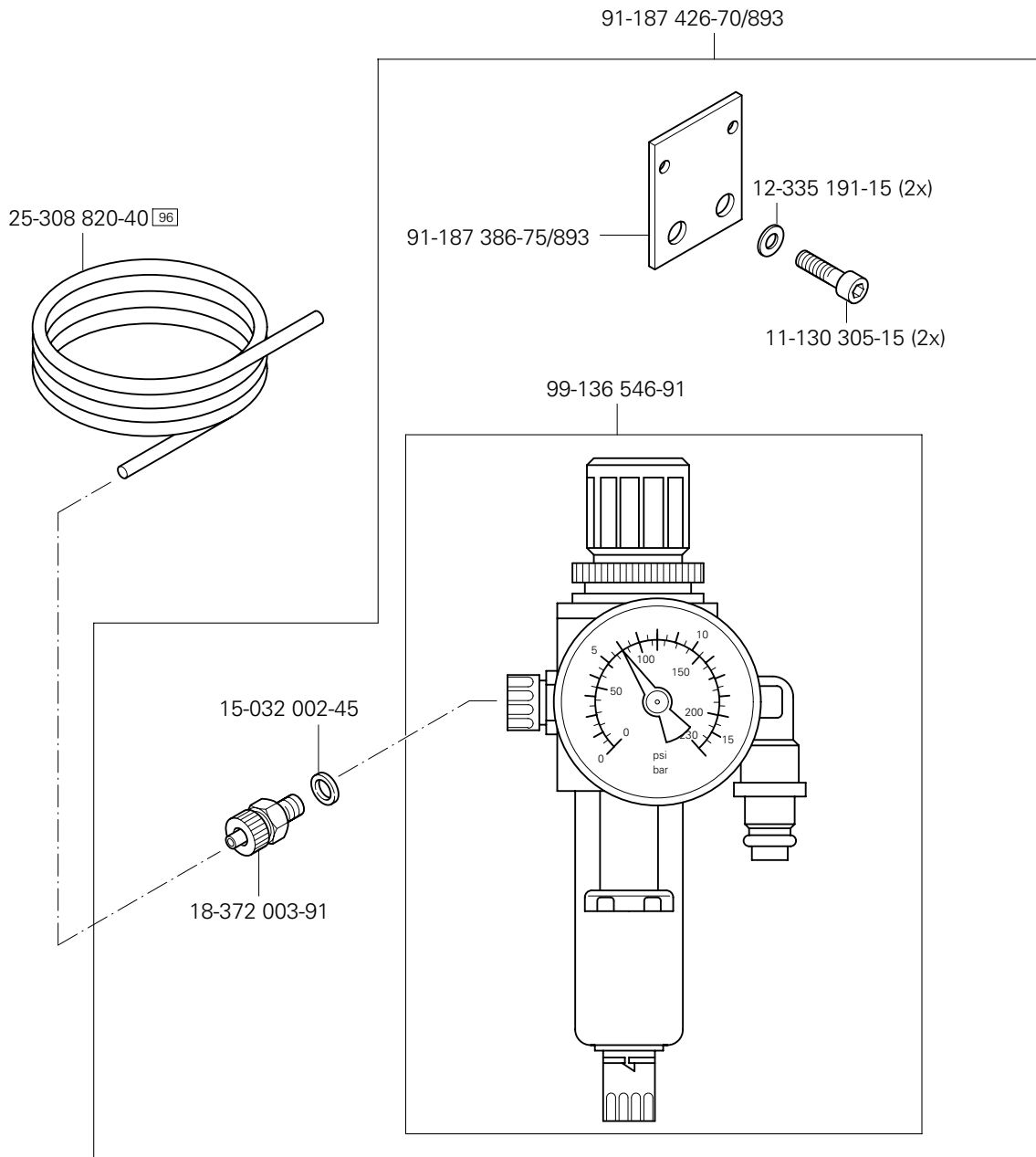
(-3/55)



(-15/65)







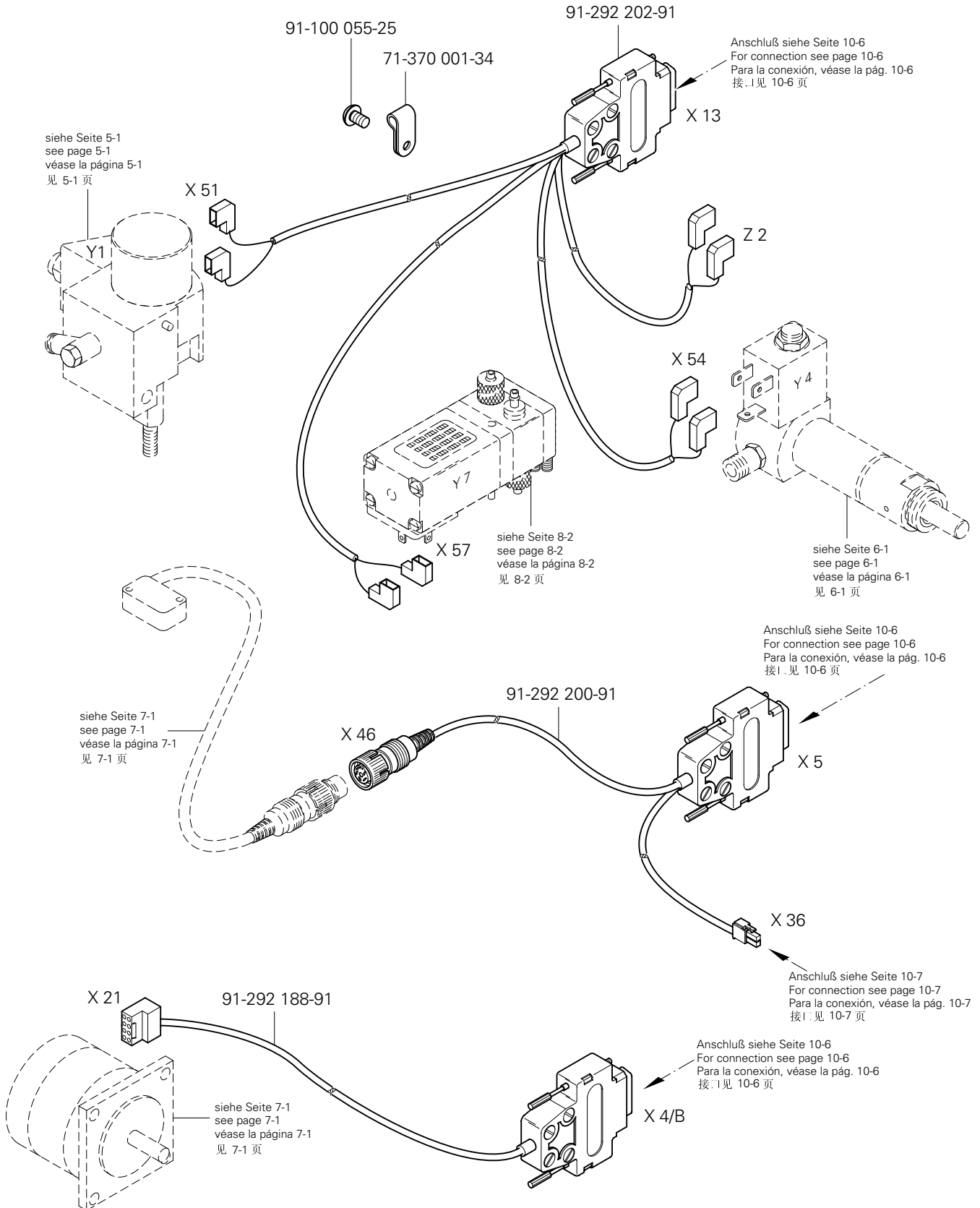
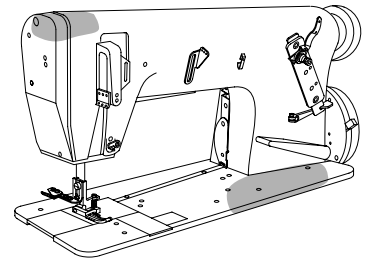
siehe Kapitel 2 Erläuterung der Schlüsselzeichen
 see chapter 2 Explanation of key markings
 véase el Cap. 2 Explicaciones de los signos clave
 见第2章标记说明

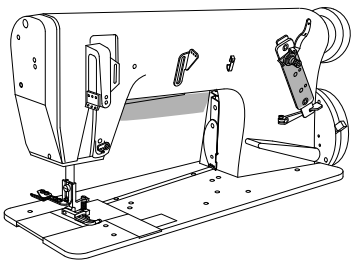
(die sonstigen Teile wie in Register 3.01 bis 3.04)
 (for all other parts see Sections 3.01 to 3.04)
 (las demás piezas como en los registros 3.01 al 3.04)
 (其它零件与3.01至3.04章中的相同)

10.01

Kabelbaum zum Oberteil
 Cable tree to sewing head
 Mazo de cables para el cabezal
 上部机器电缆束

PFAFF 3811-3/55
 PFAFF 3811-15/65
 PFAFF 3811-16/65

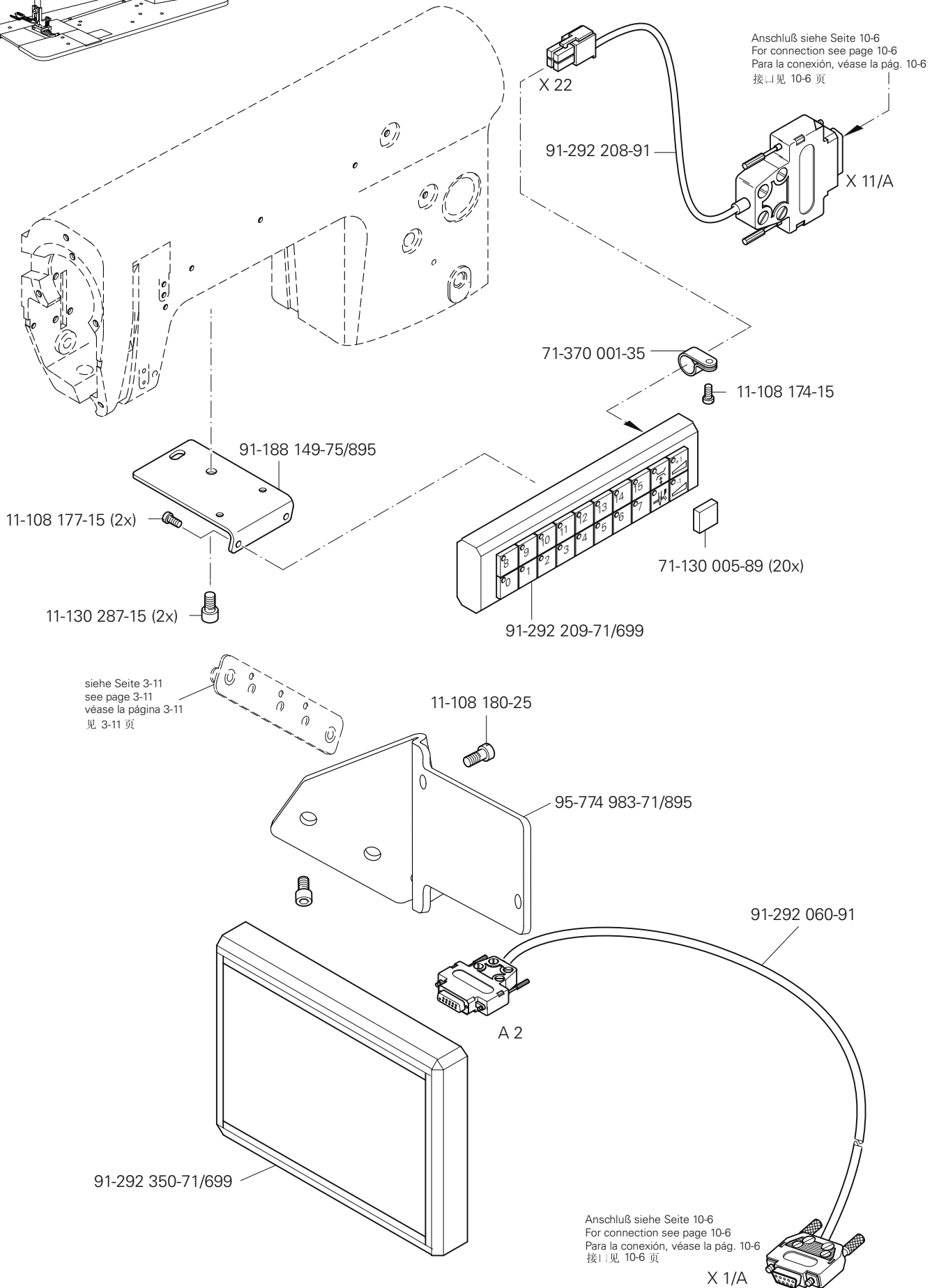




Bedienfeld
Control panel
Panel de mandos
操作板

PFAFF 3811-3/55
PFAFF 3811-15/65
PFAFF 3811-16/65

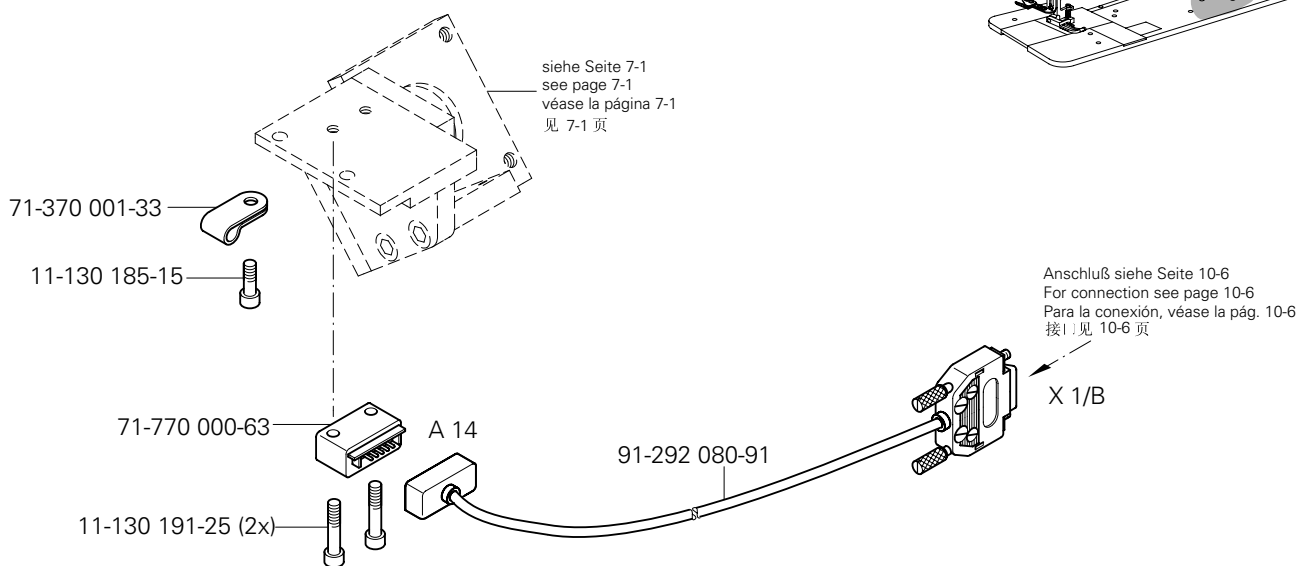
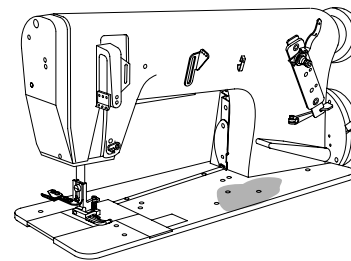
10.02



10.03

Oberteilerkennung
Sewing head identification
Detección de la parte superior
机头识别

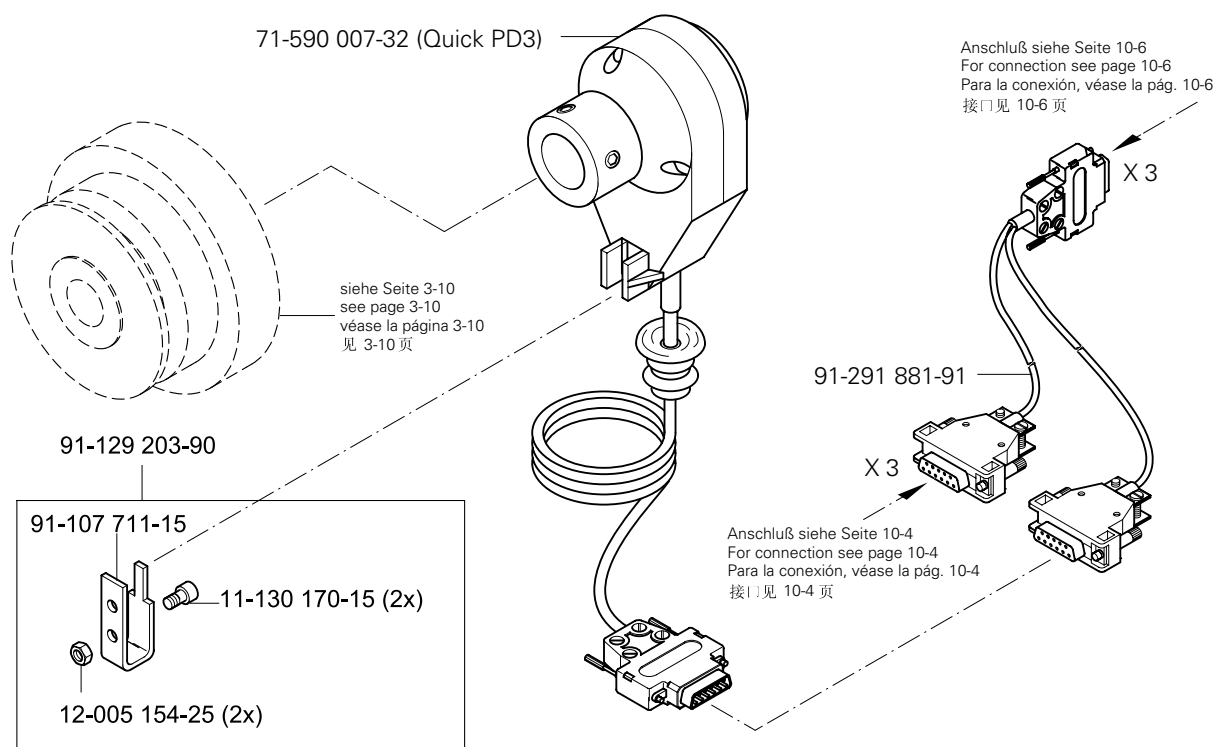
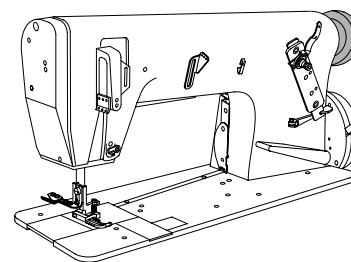
PFAFF 3811-3/55
PFAFF 3811-15/65
PFAFF 3811-16/65

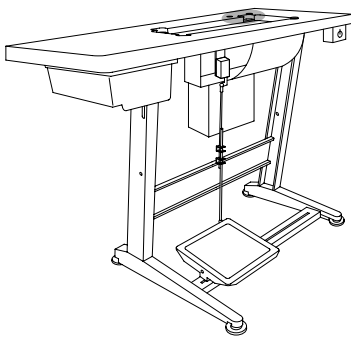


10.04

Positionsgeber
Synchronizer
Sincronizador
位置传感器

PFAFF 3811-3/55
PFAFF 3811-15/65
PFAFF 3811-16/65



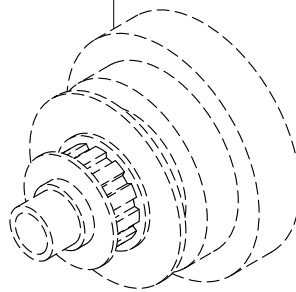


Anbausatz für externen Motor
Mounting kit for external motor
Juego de piezas acoplables motor externo
用于外部电机的安装组件

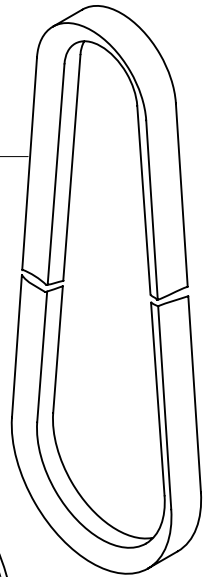
PFAFF 3811-3/55
 PFAFF 3811-15/65
 PFAFF 3811-16/65

10.05

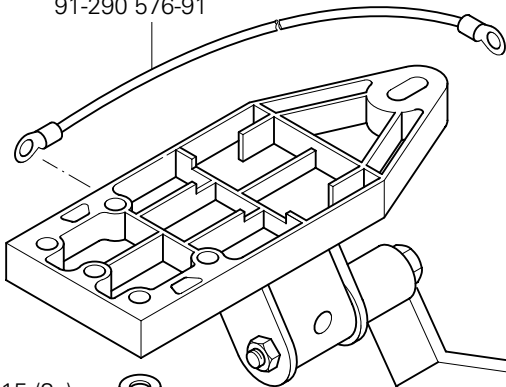
siehe Seite 3-10
 see page 3-10
 véase la página 3-10
 见 3-10 页



16-414 138-05



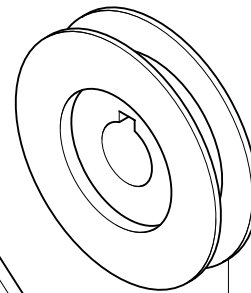
91-290 576-91



Zum Gestell
 For stand
 Para el bancada
 压于机架

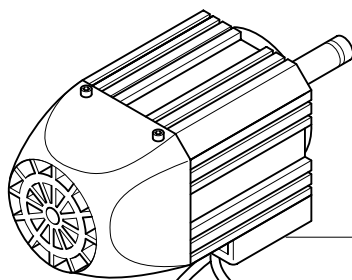
12-335 210-15 (3x)

11-039 378-15 (3x)



71-520 006-05

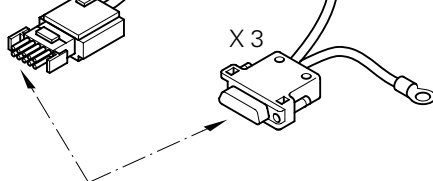
71-520 006-04



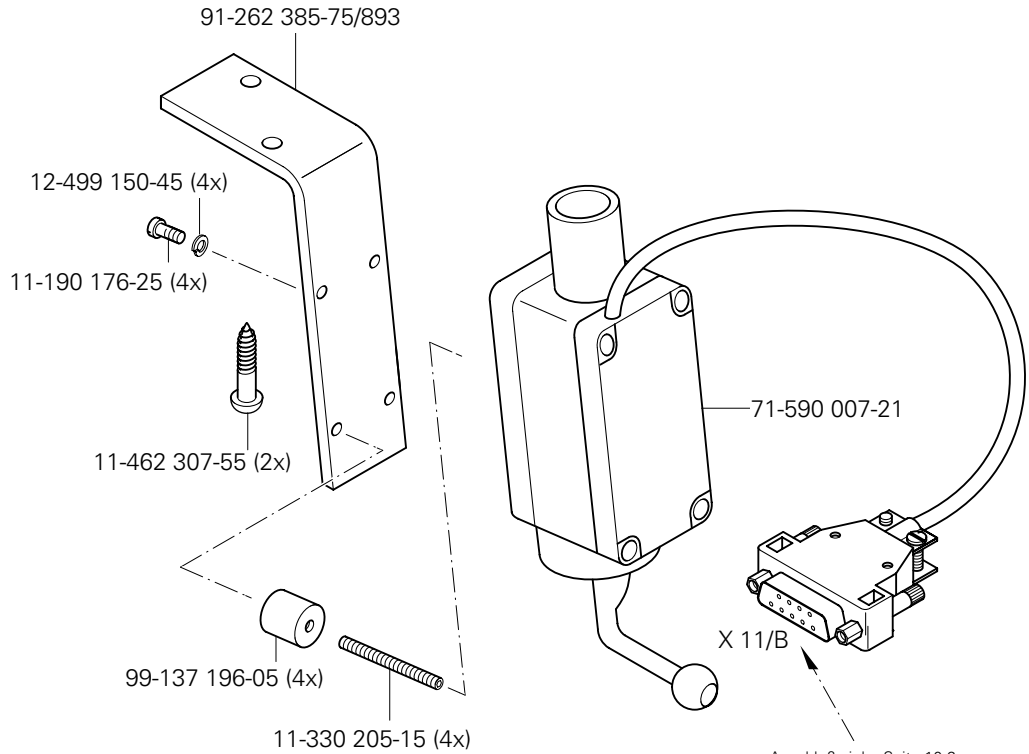
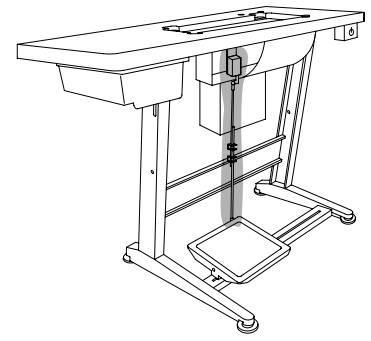
71-520 006-02

X 8

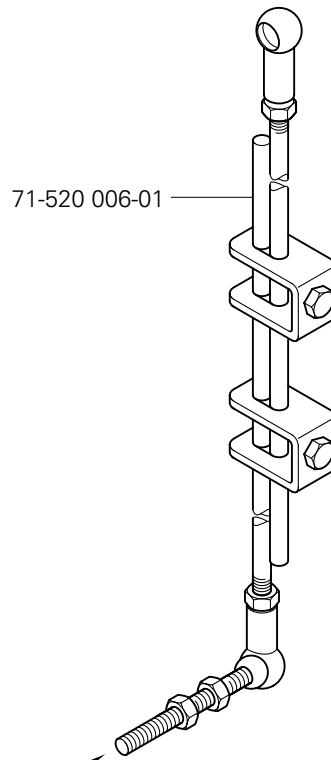
X 3



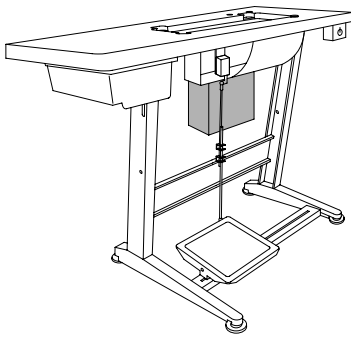
Anschluß siehe Seite 10-6
 For connection see page 10-6
 Para la conexión, véase la pág. 10-6
 接线见 10-6 页



Anschluß siehe Seite 10-6
For connection see page 10-6
Para la conexión, véase la pág. 10-6
接口见 10-6 页



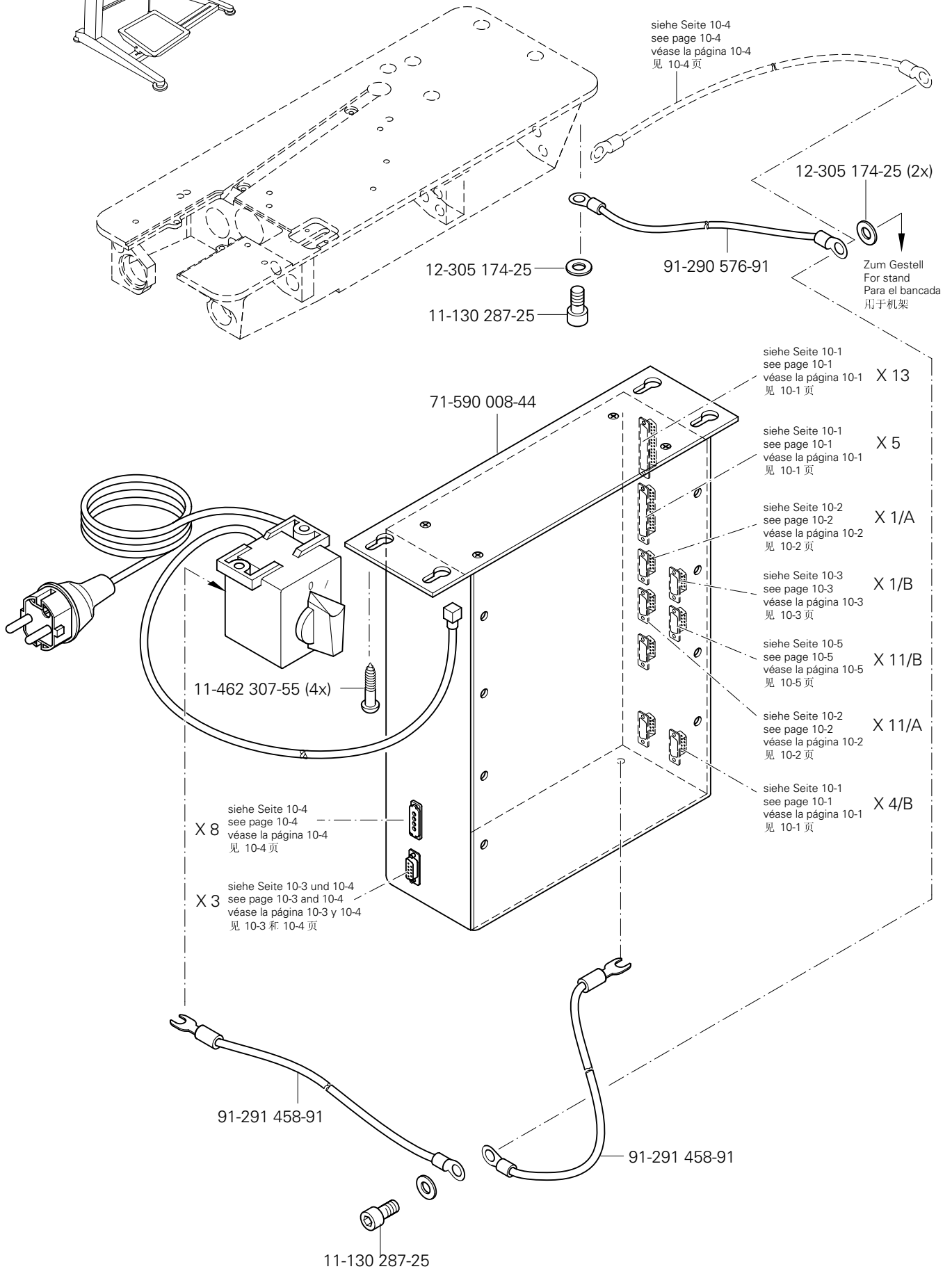
Zur Tretplatte
For the pedal
Para el pedal
用于踏板



Steuerkasten
Control box
Caja de mandos
控制箱

PFAFF 3811-3/55
PFAFF 3811-15/65
PFAFF 3811-16/65

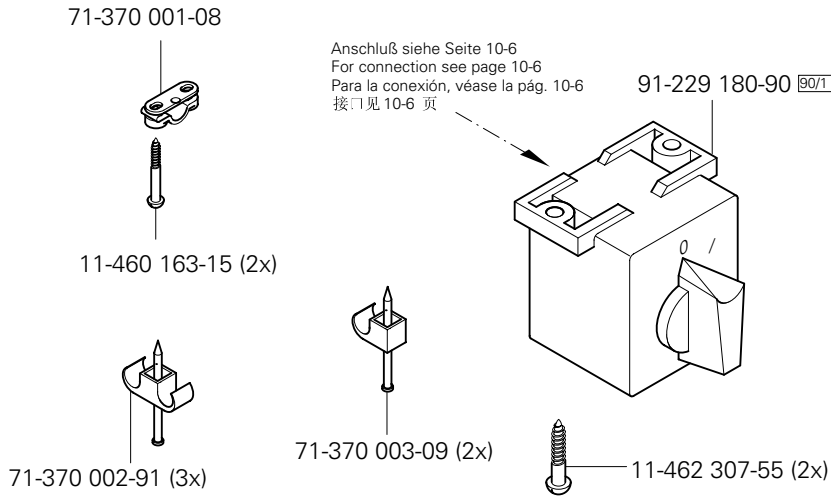
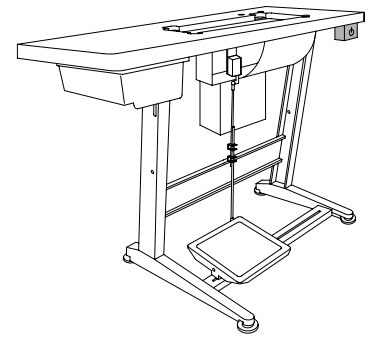
10.07



10.08

Motor-Hauptschalter
Main switch
Interruptor principal
电机主开关

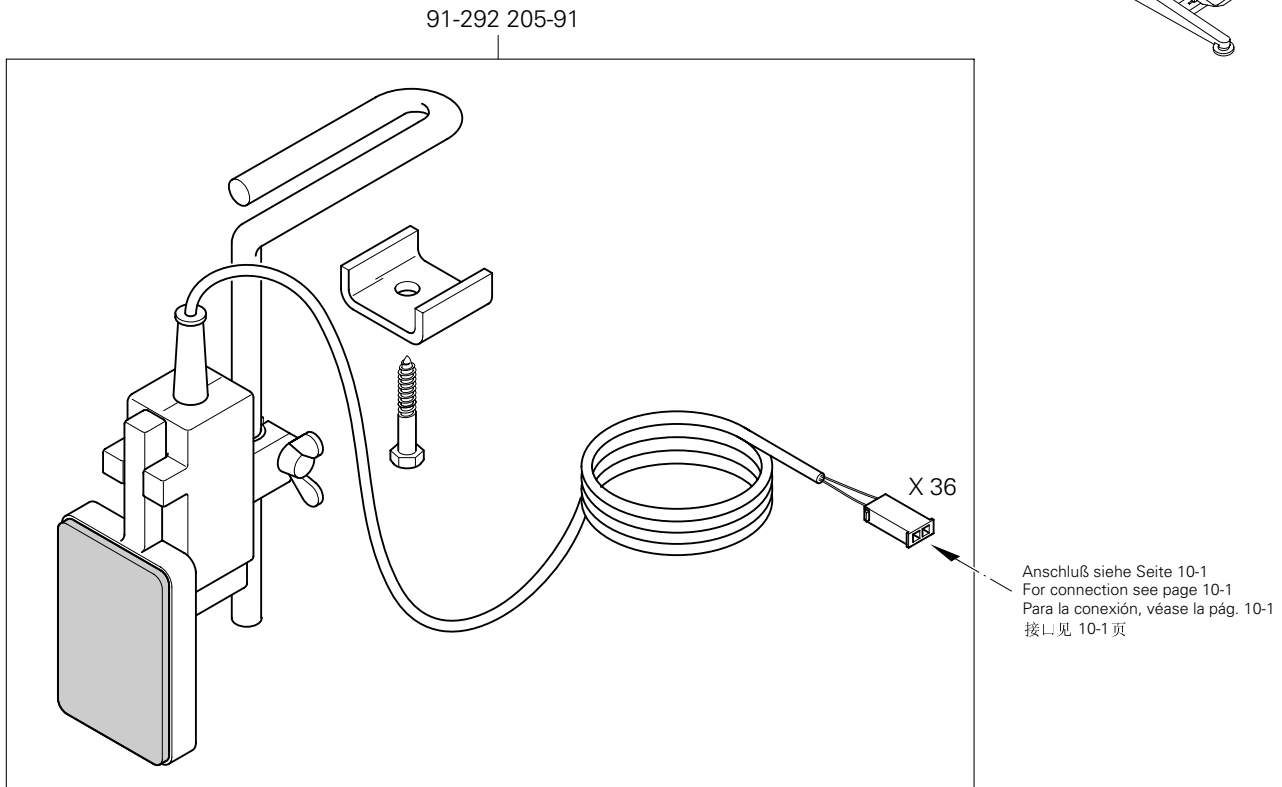
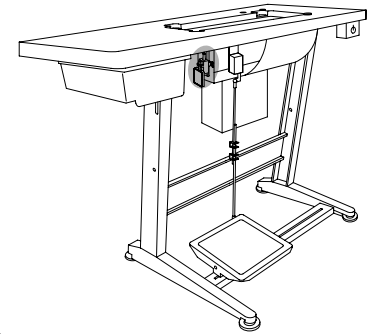
PFAFF 3811-3/55
PFAFF 3811-15/65
PFAFF 3811-16/65



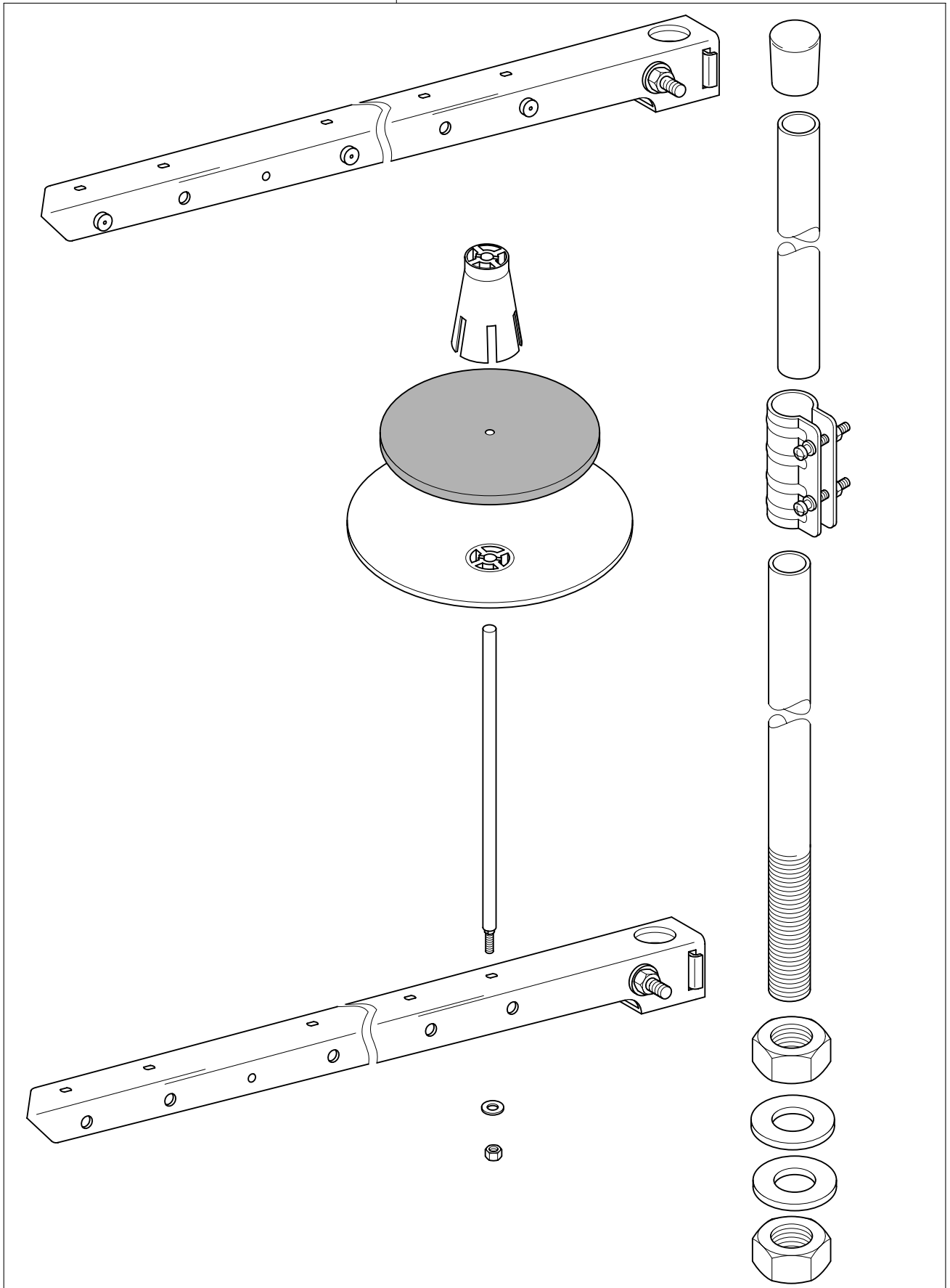
10.09

Knietaster mit Leitung
Knee switch with cable
Interruptor de rodillera con cable
带电缆膝键

PFAFF 3811-3/55
PFAFF 3811-15/65
PFAFF 3811-16/65



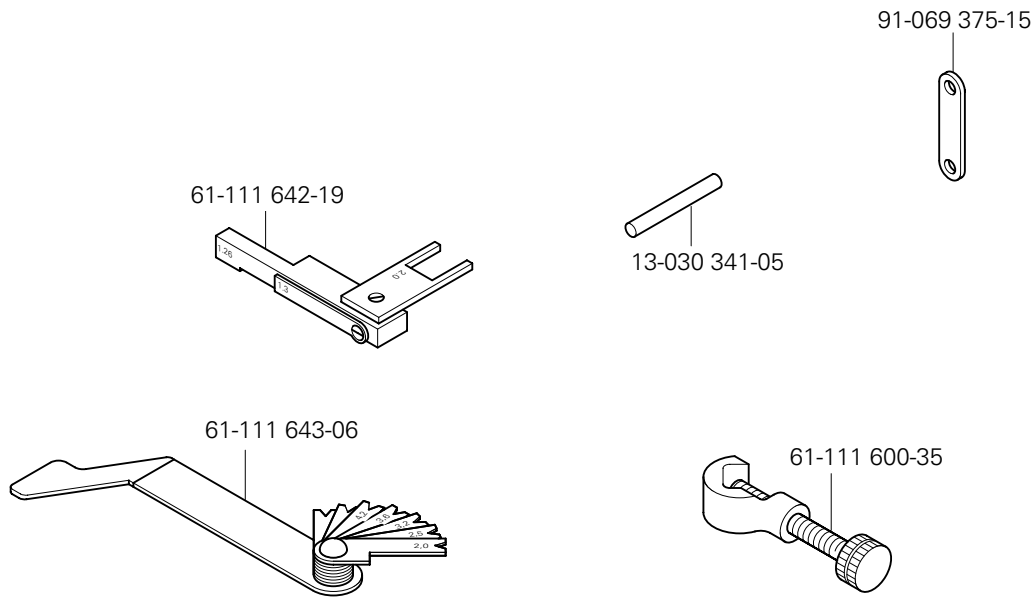
91-229 070-70/895(-3/55; -16/65)
91-229 086-70/895 (-15/65)



12

Einstellehren
Adjustment gauges
Calibres de ajuste
设置量规

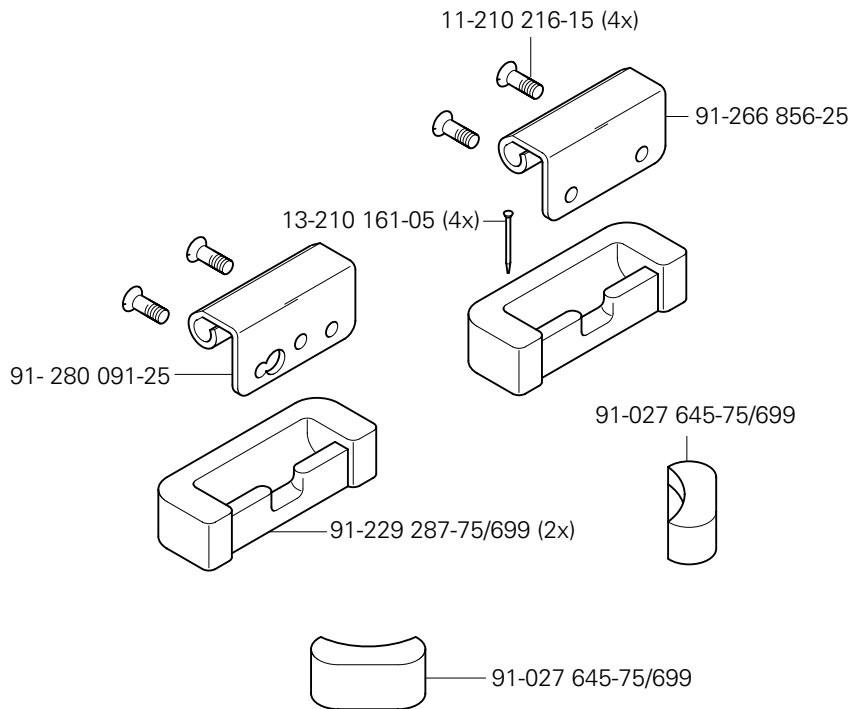
PFAFF 3811-3/55
PFAFF 3811-15/65
PFAFF 3811-16/65

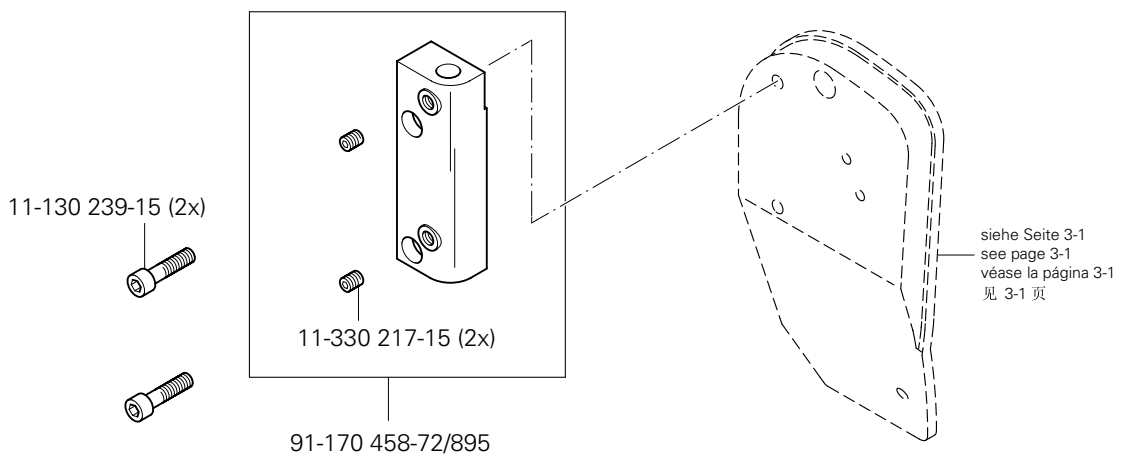
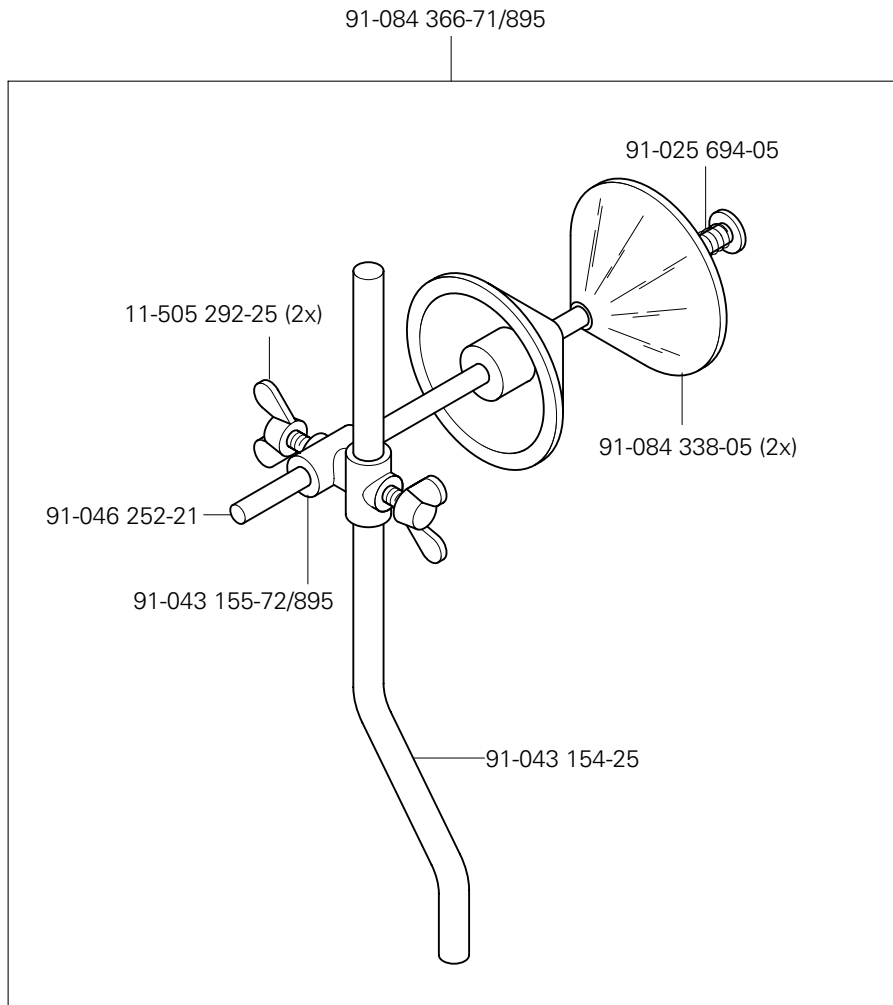


13

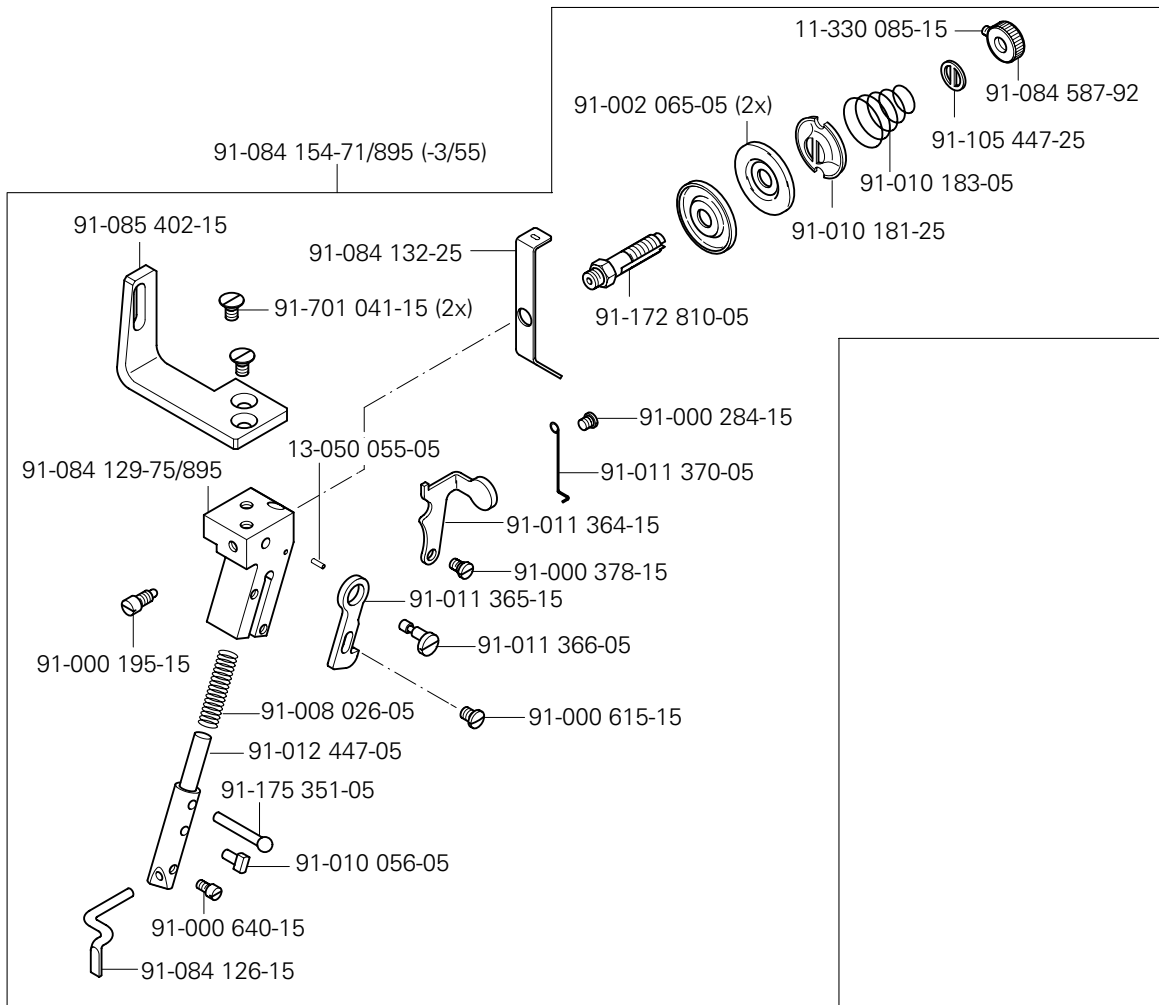
Teile zur Tischplatte
Parts for table top
Piezas para el tablero
用于台板的零件

PFAFF 3811-3/55
PFAFF 3811-15/65
PFAFF 3811-16/65

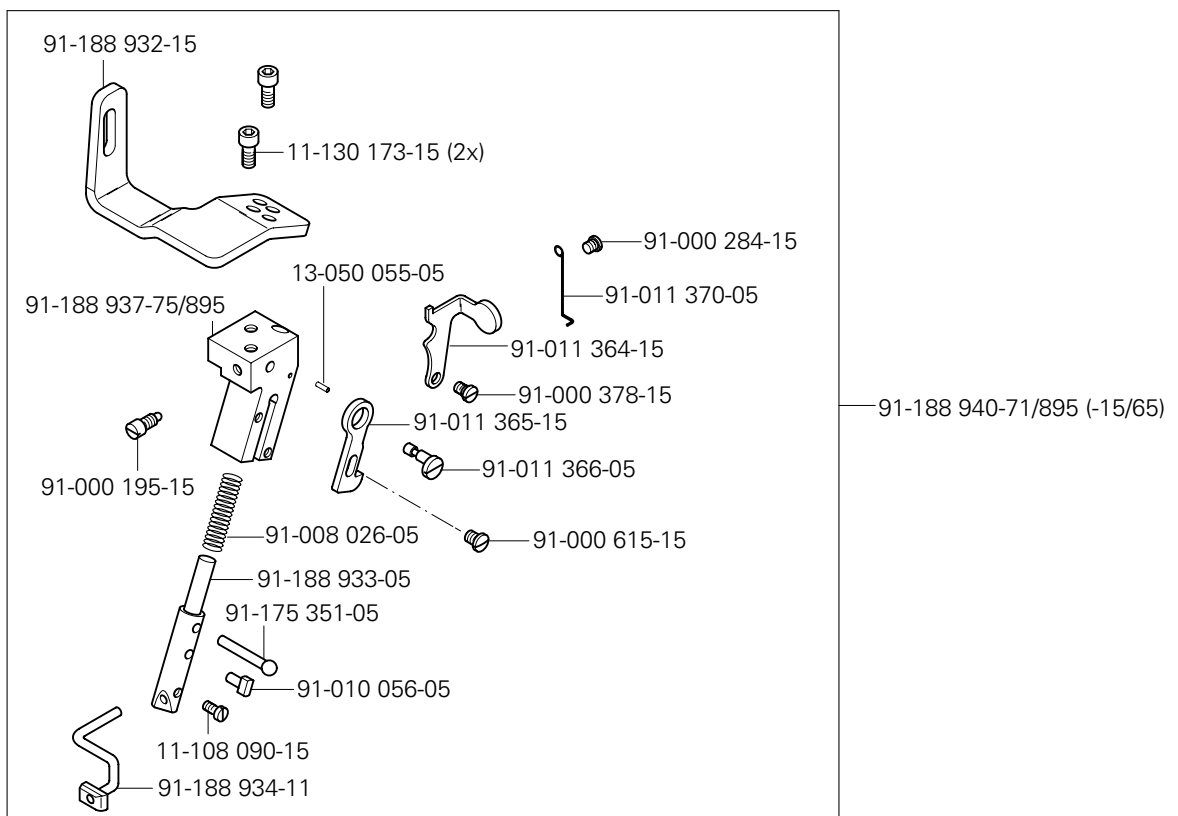




11-130 224-15
(2x)



11-130 224-15
(2x)



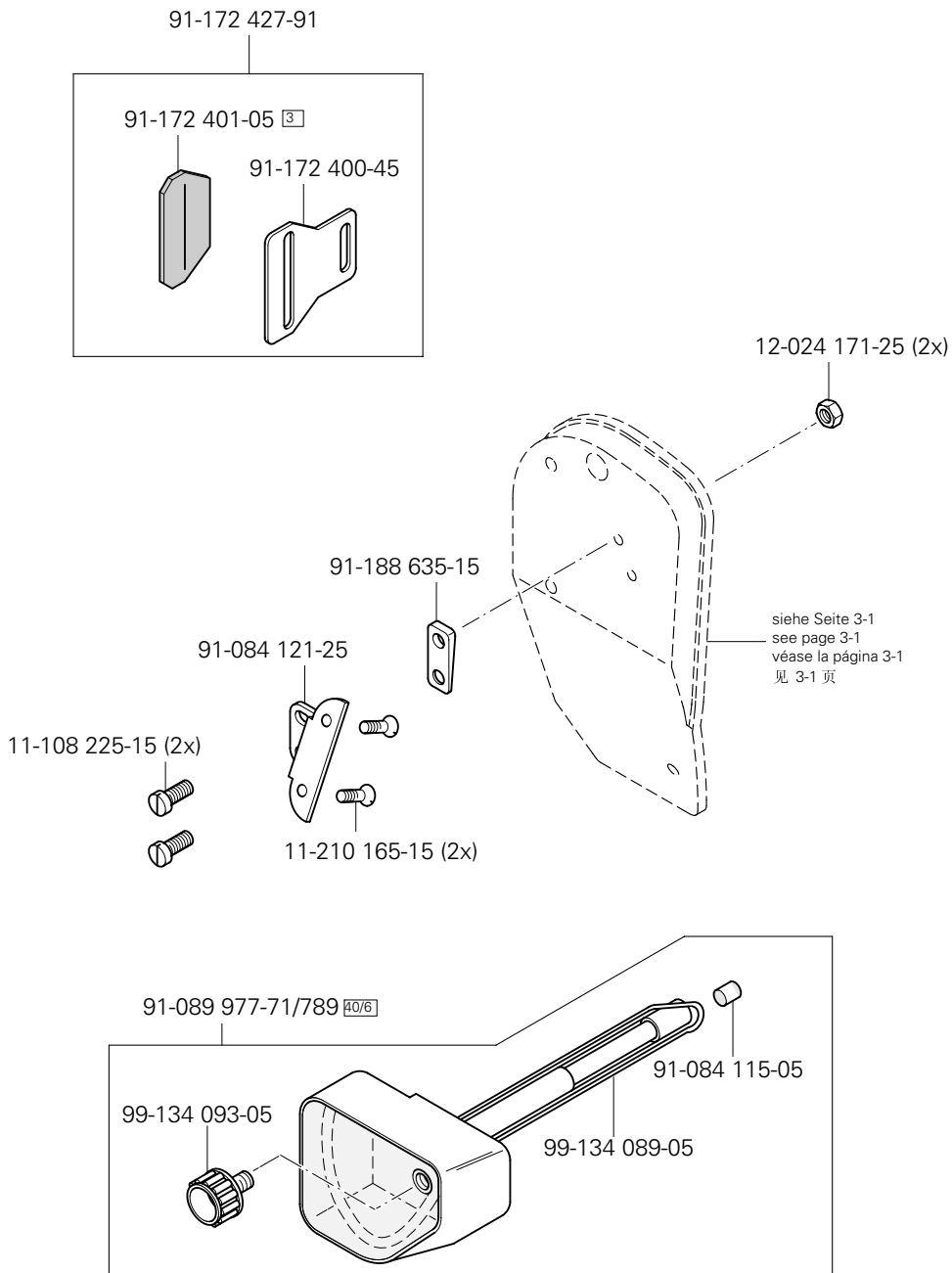
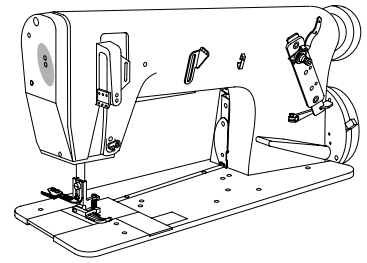
Öl Oil Aceite 油	Mittelpunkts-Viskosität bei: Mean viscosity at: Viscosidad media a: 中点粘度:		Dichte bei: Density of: Densidad a: 密度, 在:		Bestellnummer für Behälter mit: Part number for can with: Número de pedido para recipientes con: 订货号用于油箱, 带:		
	°C	mm ² /s	°C	g/cm ³ (g/ml)	1 Liter 1 Litro 1 升		
28-011 20 1-44	40	22,0	15	0,865	91-129 917-91		
28-011 202-17 (Fadenschmiermittel) (Thread lubricant) (Lubricantes del hilo) (缝线润滑剂)	40	5,8	21	0,810	91-129 941-91		
	40		20	0,940	99-137 467-91 (30 ml)		

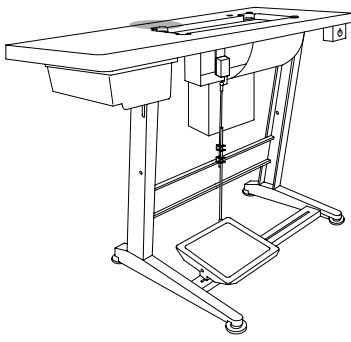
Fett Grease Grasa 脂	Penetration Penetration Penetración 贯入度	Tropfpunkt Drip-point Punto de goteo 滴点	Bestellnummer für Behälter mit: Part number for can with: Número de pedido para recipientes con: 订货号用于油箱, 带:		
			0,25 kg	0,5 kg	1 kg
	mm/10	°C			
28-011 202-43	375-405	150		28-011 202-43	
28-011 202-47	220-250	185			28-011 202-47
28-011 202-70	265 - 295	192			28-011 202-70

Reinigungsmittel Cleansing agent Limpiadores 清洁剂	Bestellnummer für Behälter mit: Part number for can with: Número de pedido para recipientes con: 订货号用于油箱, 带:		
	100 ml	240 ml	
Isoprophyl-Alkohol / 异丙醇		95-665 735-91	
Reinigungsmittel für Obertransport / Cleaning agent for top feed unit / Detergente para la unidad arrastre superior / 用于上送料器的清洁剂	99-137 468-91		

17.01 Fadenöler
Thread lubricator
Lubricador del hilo
缝线加油器

PFAFF 3811-3/55



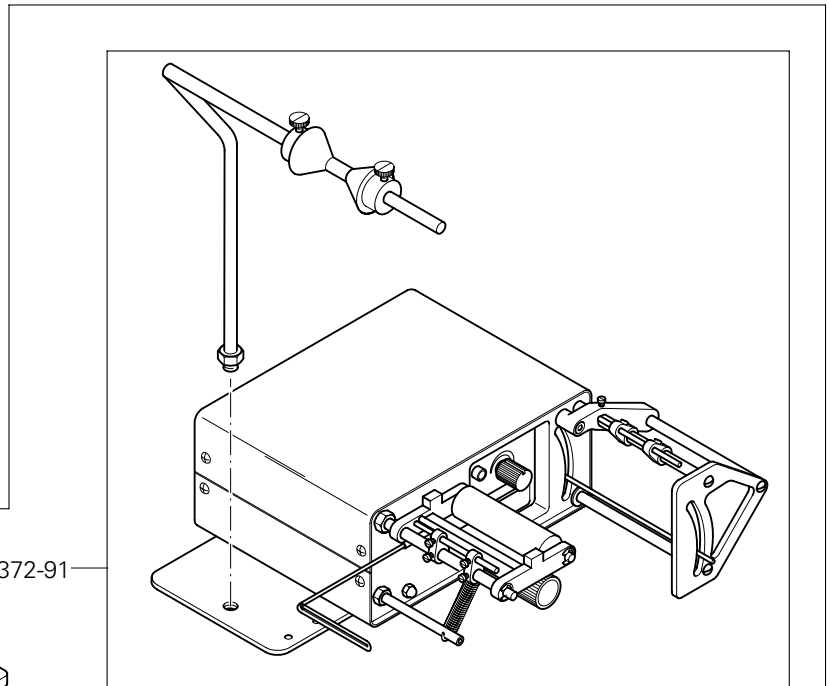


Bandabzugsgerät
Tape puller
Distribudor de cinta
拉布条装置

PFAFF 3811-3/55
PFAFF 3811-15/65
PFAFF 3811-16/65

17.02

91-189 895-70/785



99-137 372-91

91-189 223-21

11-130 176-25 (4x)

11-130 305-15 (2x)

99-134 812-91

91-089 622-05

91-089 624-25

91-186 207-25

99-134 812-91

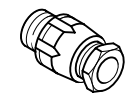
11-130 305-15 (2x)

99-134 805-01

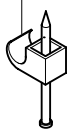
11-462 409-55 (4x)

11-330 953-15

91-089 623-70/895



71-370 003-09



12-024 962-05

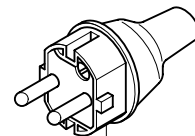
71-370 001-08

11-108 173-05

70-152 400-24 (6,3A TR)

96-780 102-91

11-460 202-15 (2x)



70-163 151-11

No. 零件号	Seite Page Página 页号	No. 零件号	Seite Page Página 页号	No. 零件号	Seite Page Página 页号	No. 零件号	Seite Page Página 页号
11-039 378-15	10 - 4	11-130 287-15	3 - 19, 11 - 2	11-330 169-15	3 - 5	12-024 171-25	3 - 3, 3 - 4, 3 - 13, 3 - 24, 4 - 1, 4 - 2, 17 - 1
11-108 009-25	3 - 7	11-130 287-25	10 - 6	11-330 205-15	10 - 5	12-024 172-15	3 - 13
11-108 084-15	3 - 14	11-130 293-15	4 - 2	11-330 217-15	14 - 1	12-024 191-15	3 - 25, 7 - 1
11-108 090-15	3 - 6, 15 - 1	11-130 305-15	9 - 1, 17 - 2	11-330 220-15	3 - 5, 3 - 6	12-024 962-05	17 - 2
11-108 117-15	7 - 1	11-130 377-15	6 - 1	11-330 280-15	3 - 10, 3 - 17	12-305 084-15	7 - 1
11-108 173-05	17 - 2	11-130 383-15	5 - 1, 5 - 2	11-330 952-15	3 - 2, 3 - 13, 3 - 15, 3 - 18, 4 - 2	12-305 114-15	3 - 6
11-108 174-15	3 - 15, 3 - 16, 3 - 17, 3 - 18, 4 - 1, 10 - 2	11-132 223-15	3 - 3	11-330 953-15	17 - 2	12-305 144-15	3 - 4, 3 - 11, 3 - 15, 4 - 1, 4 - 2, 7 - 1
11-108 174-25	3 - 2, 3 - 5	11-132 232-15	4 - 1	11-330 955-15	3 - 4, 3 - 5, 3 - 8, 3 - 9, 3 - 22, 3 - 23	12-305 174-15	3 - 25, 7 - 1
11-108 177-15	3 - 6, 3 - 18, 3 - 19, 3 - 23, 10 - 2	11-174 086-15	3 - 13	11-330 956-15	4 - 1	12-305 174-25	10 - 6
11-108 180-15	3 - 1, 3 - 11	11-174 089-25	3 - 12	11-330 958-15	3 - 6	12-315 110-15	3 - 2
11-108 180-25	10 - 2	11-174 170-15	3 - 12	11-330 960-15	3 - 10	12-322 029-15	4 - 1
11-108 180-25	10 - 2	11-174 173-15	3 - 3, 3 - 6	11-330 962-15	4 - 1	12-335 191-15	5 - 1, 5 - 2, 9 - 1
11-108 222-15	3 - 1, 3 - 22	11-174 176-15	3 - 18	11-330 962-15	4 - 1	12-335 210-15	10 - 4
11-108 225-15	3 - 9, 3 - 15, 3 - 16, 3 - 22, 3 - 23, 3 - 24, 3 - 25, 17 - 1	11-178 166-15	3 - 25	11-335 169-15	4 - 1	12-360 034-05	3 - 5
11-108 228-15	7 - 1	11-178 172-15	3 - 19	11-335 217-15	3 - 18	12-360 054-05	4 - 1
11-108 228-15	7 - 1	11-178 220-15	4 - 1	11-335 280-15	3 - 10, 3 - 17	12-360 084-05	4 - 1
11-108 237-15	3 - 1	11-180 190-15	3 - 5	11-335 902-15	3 - 10, 3 - 13	12-360 086-05	4 - 1
11-108 258-15	3 - 1	11-190 176-25	10 - 5	11-341 085-15	4 - 1	12-361 156-15	3 - 10
11-108 285-15	3 - 1	11-210 165-15	17 - 1	11-341 166-15	3 - 15, 3 - 16, 4 - 2, 7 - 1	12-499 120-45	3 - 6
11-108 846-15	3 - 7	11-210 165-25	3 - 14	11-341 169-15	7 - 1	12-499 150-45	10 - 5
11-108 849-15	3 - 7	11-210 170-15	3 - 14	11-341 217-15	3 - 18, 4 - 1	12-499 210-45	6 - 1
11-130 170-15	10 - 3	11-210 186-15	3 - 12	11-341 277-15	3 - 6, 3 - 20, 3 - 21	12-500 111-45	3 - 7
11-130 173-15	3 - 18, 15 - 1	11-210 216-15	12 - 1	11-341 901-15	3 - 8	12-510 171-45	3 - 25
11-130 176-15	3 - 3, 3 - 19	11-210 288-15	3 - 10	11-341 902-15	3 - 3, 3 - 9, 3 - 10, 3 - 13, 3 - 17, 3 - 22, 3 - 23, 4 - 2	12-512 110-45	3 - 17
11-130 176-25	17 - 2	11-225 226-15	4 - 1	11-341 904-15	3 - 2, 3 - 15, 3 - 16, 3 - 17, 4 - 2	12-518 210-45	3 - 6
11-130 179-15	3 - 19	11-225 232-15	3 - 2	11-460 163-15	10 - 7	12-610 170-45	3 - 5
11-130 185-15	7 - 1, 10 - 3	11-225 292-15	4 - 1	11-460 202-15	17 - 2	12-610 190-45	3 - 3, 3 - 5, 3 - 8
11-130 191-25	10 - 3	11-225 312-15	3 - 13	11-462 307-55	10 - 5, 10 - 6, 10 - 7	12-610 210-45	3 - 12
11-130 224-15	3 - 3, 3 - 4, 3 - 11, 3 - 24, 3 - 25, 7 - 1, 15 - 1	11-225 376-15	3 - 13	11-462 409-55	17 - 2	12-610 230-45	3 - 11
11-130 227-15	4 - 1, 4 - 2, 6 - 1	11-250 193-25	3 - 13	11-505 292-25	14 - 1	12-610 250-45	3 - 13
11-130 233-15	3 - 15, 3 - 18, 3 - 19	11-305 248-15	3 - 24	12-005 154-25	10 - 3	12-610 280-45	3 - 20
11-130 239-15	3 - 11, 14 - 1	11-330 085-15	3 - 6, 3 - 7, 3 - 19, 15 - 1	12-005 175-15	3 - 18	12-624 310-45	3 - 24, 3 - 25
11-130 245-15	3 - 4	11-330 166-15	3 - 5, 3 - 8, 3 - 15, 3 - 18, 3 - 19, 3 - 25	12-005 195-15	3 - 7, 4 - 2	12-640 130-55	7 - 1
11-130 254-15	3 - 11						

No. 零件号	Seite Page Página 页号	No. 零件号	Seite Page Página 页号	No. 零件号	Seite Page Página 页号	No. 零件号	Seite Page Página 页号
12-640 150-55	3 - 12, 4 - 2	14-300 080-01	8 - 1	71-770 000-63	10 - 3	91-069 079-72/8953	2
12-640 170-55	3 - 17	15-032 002-45	9 - 1	91-000 195-15	15 - 1	91-069 127-05	3 - 13
12-640 190-55	4 - 1, 4 - 2	15-280 016-01	3 - 6	91-000 284-15	15 - 1	91-069 131-91	3 - 13
12-640 200-55	3 - 4	16-049 020-11	3 - 13	91-000 378-15	15 - 1	91-069 172-15	3 - 1
12-640 210-55	3 - 11, 4 - 1	16-049 021-11	3 - 13	91-000 407-15	3 - 14	91-069 222-12	3 - 13
12-640 220-55	3 - 21, 4 - 1	16-414 138-05	10 - 4	91-000 615-15	15 - 1	91-069 299-05	3 - 1
12-710 210-12	4 - 1	18-278 005-91	4 - 2	91-000 640-15	15 - 1	91-069 375-15	12 - 1
13-030 341-05	12 - 1	18-372 003-91	9 - 1	91-001 522-25	3 - 11	91-069 418-12	3 - 25
13-033 103-05	3 - 11	25-308 820-40	8 - 1, 8 - 2, 9 - 1	91-002 065-05	3 - 7, 3 - 11, 15 - 1	91-069 476-05	4 - 2
13-033 244-05	3 - 11	26-536 303-09	3 - 19	91-008 026-05	15 - 1	91-069 478-12	4 - 2
13-050 055-05	15 - 1	28-011 201-44	16 - 1	91-010 056-05	15 - 1	91-069 718-05	3 - 8
13-053 248-15	6 - 1	28-011 202-17	16 - 1	91-010 181-25	3 - 7, 3 - 11, 15 - 1	91-069 735-05	3 - 9
13-115 022-05	3 - 12	28-011 202-43	16 - 1	91-010 183-05	3 - 7, 15 - 1	91-069 961-05	3 - 11
13-210 161-05	12 - 1	28-011 202-47	16 - 1	91-010 184-05	3 - 11	91-070 068-91	3 - 19
14-010 665-01	3 - 9	61-111 600-35	12 - 1	91-011 364-15	15 - 1	91-083 789-05	4 - 1
14-012 515-01	7 - 1	61-111 642-19	12 - 1	91-011 365-15	15 - 1	91-084 115-05	17 - 1
14-016 101-91	3 - 15	61-111 643-06	12 - 1	91-011 366-05	15 - 1	91-084 121-25	17 - 1
14-016 150-01	4 - 2	70-152 400-24	17 - 2	91-011 370-05	15 - 1	91-084 126-15	15 - 1
14-016 151-91	3 - 9	70-163 151-11	17 - 2	91-012 447-05	15 - 1	91-084 129-75/895	15 - 1
14-016 910-01	3 - 3	71-130 005-89	10 - 2	91-012 754-05	3 - 19	91-084 132-25	15 - 1
14-018 570-01	3 - 3	71-370 001-08	10 - 7, 17 - 2	91-017 378-15	3 - 19, 4 - 2	91-084 154-71/895	15 - 1
14-018 644-91	3 - 10	71-370 001-33	10 - 3	91-018 045-05	3 - 3, 3 - 4	91-084 338-05	14 - 1
14-215 007-03	3 - 5	71-370 001-34	3 - 12, 10 - 1	91-018 359-75/770	3 - 19	91-084 359-25	3 - 7
14-215 013-23	3 - 3, 3 - 16	71-370 001-35	10 - 2	91-020 490-15	3 - 3	91-084 365-25	3 - 7
14-215 013-33	3 - 15, 4 - 1	71-370 002-91	10 - 7	91-021 111-05	4 - 1	91-084 366-71/895	14 - 1
14-215 016-33	3 - 25	71-370 003-09	10 - 7, 17 - 2	91-021 296-05	3 - 14	91-084 585-91	3 - 7
14-215 022-33	3 - 19	71-520 000-56	7 - 1	91-025 694-05	14 - 1	91-084 587-92	3 - 7, 15 - 1
14-215 025-33	4 - 1, 4 - 2	71-520 006-01	10 - 5	91-027 645-75/699	12 - 1	91-084 607-05	3 - 6
14-215 028-33	3 - 6	71-520 006-02	10 - 4	91-029 521-05	3 - 22	91-084 608-05	3 - 6
14-215 049-13	3 - 18, 3 - 21, 4 - 1	71-520 006-04	10 - 4	91-043 154-25	14 - 1	91-084 612-12	3 - 16
14-215 052-33	3 - 19	71-520 006-05	10 - 4	91-043 155-72/895	14 - 1	91-084 765-05	3 - 25
14-215 118-43	3 - 20	71-590 007-21	10 - 5	91-046 252-21	14 - 1	91-084 789-75/8933	1
14-215 253-43	3 - 18	71-590 007-32	10 - 3	91-064 839-12	4 - 1	91-084 792-75/8953	3
14-215 304-33	4 - 2	71-590 008-44	10 - 6	91-068 074-05	3 - 22	91-084 796-91	3 - 6
14-218 050-01	4 - 1	71-750 007-03	10 - 2	91-069 042-01	3 - 8, 4 - 1	91-084 805-91	3 - 11

No. 零件号	Seite Page Página 页号	No. 零件号	Seite Page Página 页号	No. 零件号	Seite Page Página 页号	No. 零件号	Seite Page Página 页号
91-085 378-91	5 - 1	91-107 204-25	3 - 11, 3 - 21	91-169 614-05	3 - 18	91-170 240-12	3 - 19
91-085 402-15	15 - 1	91-107 711-15	10 - 3	91-169 615-05	3 - 18	91-170 274-92	3 - 6
91-086 016-91	3 - 6	91-118 711-05	3 - 5	91-169 633-25	3 - 11	91-170 276-21	3 - 11
91-086 126-25	3 - 2	91-129 203-90	10 - 3	91-169 658-05	3 - 11	91-170 284-05	3 - 19
91-086 130-41	3 - 2	91-129 917-91	16 - 1	91-169 670-25	3 - 12	91-170 285-05	3 - 19
91-086 728-75/8953 - 1		91-129 941-91	16 - 1	91-169 672-25	3 - 12	91-170 286-05	3 - 19
91-086 855-05	3 - 5	91-140 708-05	5 - 1	91-169 679-25	3 - 11	91-170 290-71/8953 - 11	
91-087 273-71/8933 - 13		91-165 560-92	7 - 1	91-169 697-15	3 - 14	91-170 291-71/8953 - 11	
91-087 282-11	3 - 13	91-165 563-11	7 - 1	91-169 704-05	3 - 14	91-170 296-05	3 - 1
91-087 294-15	3 - 13	91-165 567-05	7 - 1	91-169 727-15	3 - 14	91-170 308-05	3 - 15, 3 - 16
91-087 295-95	3 - 13	91-165 608-01	3 - 2	91-169 729-05	3 - 14	91-170 309-92	3 - 15
91-087 296-75/8953 - 13		91-165 609-05	3 - 2	91-169 730-00	3 - 14	91-170 316-05	3 - 15
91-087 304-12	3 - 25	91-165 610-12	3 - 4	91-169 731-05	3 - 14	91-170 319-12	3 - 16
91-087 306-75/8933 - 13		91-165 615-93	3 - 8	91-169 732-05	3 - 14	91-170 320-05	3 - 16
91-087 308-75/8953 - 1		91-166 060-04	4 - 1	91-169 733-91	3 - 14	91-170 340-91	3 - 14
91-087 906-15	3 - 13	91-167 719-01	3 - 2	91-169 737-05	3 - 14	91-170 341-25	3 - 14
91-087 907-15	3 - 13	91-168 231-75/8933 - 1		91-169 738-05	3 - 14	91-170 361-91	3 - 18
91-087 908-71/8933 - 13		91-168 319-12	3 - 21	91-169 741-21	3 - 12	91-170 365-91	3 - 14
91-088 197-75/6983 - 13		91-168 322-05	3 - 18	91-169 744-25	3 - 12	91-170 366-25	3 - 14
91-088 903-91	3 - 25	91-168 341-05	3 - 22	91-169 745-91	3 - 12	91-170 387-05	3 - 3
91-088 915-15	3 - 13	91-168 347-05	3 - 20	91-169 746-05	3 - 12	91-170 388-92	3 - 3
91-088 916-15	3 - 13	91-168 351-05	3 - 3	91-169 796-25	3 - 11	91-170 389-15	3 - 25
91-088 917-15	3 - 13	91-168 480-15	3 - 10	91-169 797-05	3 - 11	91-170 409-05	3 - 18
91-089 622-05	17 - 2	91-168 496-92	3 - 22	91-169 801-05	3 - 11	91-170 458-72/89514 - 1	
91-089 623-70/89517 - 2		91-168 833-05	3 - 24, 3 - 25	91-169 814-92	3 - 18	91-170 693-05	3 - 18
91-089 624-25	17 - 2	91-168 858-12	3 - 24	91-169 848-92	3 - 17	91-170 694-05	3 - 18
91-100 055-25	3 - 1, 3 - 13, 10 - 1	91-168 932-15	7 - 1	91-170 127-71/8953 - 11		91-170 793-11	3 - 19
91-100 076-15	3 - 14	91-169 137-05	3 - 4, 3 - 11	91-170 156-12	3 - 17	91-170 794-11	3 - 19
91-100 270-15	3 - 1	91-169 166-05	3 - 8	91-170 159-05	3 - 11	91-170 797-15	3 - 19
91-100 296-25	3 - 14	91-169 172-05	3 - 25	91-170 217-91	3 - 14	91-170 837-06	3 - 6
91-100 330-15	3 - 10	91-169 357-05	3 - 12	91-170 218-05	3 - 14	91-170 843-92	3 - 19
91-100 331-15	3 - 8	91-169 457-12	3 - 8	91-170 225-25	3 - 14	91-170 874-91	3 - 10
91-100 400-15	3 - 10	91-169 548-05	3 - 11	91-170 228-91	4 - 2	91-170 878-05	3 - 17
91-105 447-25	3 - 7, 3 - 11, 15 - 1	91-169 556-05	3 - 3, 3 - 17	91-170 229-11	4 - 2	91-170 890-12	3 - 19
		91-169 594-25	3 - 11	91-170 234-05	3 - 18	91-170 891-15	3 - 18

No. 零件号	Seite Page Página 页号	No. 零件号	Seite Page Página 页号	No. 零件号	Seite Page Página 页号	No. 零件号	Seite Page Página 页号
91-170 892-05	3 - 19	91-171 392-92	3 - 23	91-172 195-15	3 - 14	91-174 293-05	3 - 24
91-170 897-91	3 - 19	91-171 409-12	3 - 24, 3 - 25	91-172 197-05	3 - 15	91-174 384-91	3 - 8
91-170 913-72/893	3 - 10	91-171 410-01	3 - 2	91-172 208-91	3 - 15	91-174 424-15	6 - 1
91-170 929-92	3 - 13	91-171 414-05	3 - 13	91-172 209-12	3 - 15	91-174 425-92	6 - 1
91-171 050-05	3 - 2	91-171 437-91	3 - 9	91-172 231-05	3 - 17	91-175 351-05	15 - 1
91-171 063-05	3 - 13	91-171 441-01	3 - 9	91-172 243-25	3 - 7	91-175 549-05	3 - 2, 3 - 5
91-171 069-75/895	3 - 1	91-171 444-12	3 - 8	91-172 244-25	3 - 7	91-175 700-05	3 - 5
91-171 156-05	3 - 20	91-171 445-92	3 - 25	91-172 304-91	3 - 17	91-175 709-15	3 - 5
91-171 158-91	3 - 22	91-171 446-12	3 - 9	91-172 311-05	3 - 6	91-175 717-15	6 - 1
91-171 176-75/770	3 - 17	91-171 447-45	3 - 9	91-172 338-12	3 - 6	91-176 063-15	4 - 2
91-171 181-05	3 - 1	91-171 465-91	3 - 22	91-172 400-45	17 - 1	91-176 550-91	3 - 12
91-171 182-15	3 - 1	91-171 467-04/002	3 - 24	91-172 401-05	17 - 1	91-176 551-25	3 - 12
91-171 189-12	3 - 24	91-171 478-91	3 - 22	91-172 427-91	17 - 1	91-176 552-25	3 - 14
91-171 205-05	3 - 24, 3 - 25	91-171 959-91	3 - 25	91-172 572-15	3 - 18	91-176 564-91	3 - 3
91-171 227-05	3 - 5	91-172 013-91	3 - 12	91-172 595-91	3 - 18	91-176 994-05	3 - 5
91-171 230-12	3 - 5	91-172 018-45	3 - 19	91-172 597-91	3 - 18	91-178 002-91	3 - 17
91-171 255-12	3 - 9	91-172 025-15	3 - 18	91-172 810-05	3 - 7, 3 - 11, 15 - 1	91-178 037-91	3 - 6
91-171 268-04	3 - 9	91-172 026-05	3 - 18	91-172 903-72/951	6 - 1	91-178 084-05	3 - 18
91-171 269-15	3 - 9	91-172 027-05	3 - 12	91-172 910-05	6 - 1	91-178 188-91	3 - 15
91-171 270-05	3 - 9	91-172 028-05	3 - 12	91-174 016-05	3 - 6	91-178 868-25	3 - 7
91-171 272-04	3 - 9	91-172 029-92	3 - 6	91-174 037-12	3 - 4	91-181 212-05	4 - 1
91-171 273-04	3 - 9	91-172 031-05	3 - 19	91-174 072-12	3 - 4	91-186 127-92	3 - 2
91-171 274-15	3 - 9	91-172 035-05	3 - 6	91-174 073-04	3 - 8	91-186 207-25	17 - 2
91-171 275-92	3 - 9	91-172 036-15	3 - 6	91-174 074-15	3 - 3	91-187 055-15	3 - 1
91-171 277-05	3 - 25	91-172 037-15	3 - 6	91-174 077-04/001	3 - 4	91-187 386-75/8939	3 - 1
91-171 303-92	3 - 3	91-172 093-11	3 - 17	91-174 078-04/001	3 - 4	91-187 426-70/8939	3 - 1
91-171 304-05	3 - 3	91-172 120-15	3 - 17	91-174 081-05	3 - 3	91-188 149-75/895	10 - 2
91-171 307-05	3 - 3	91-172 122-01	3 - 17	91-174 082-15	3 - 3	91-188 339-71/8953	3 - 11
91-171 325-15	3 - 8	91-172 142-25	3 - 7	91-174 084-75/895	3 - 4	91-188 340-71/8953	3 - 11
91-171 330-12	3 - 4	91-172 149-25	3 - 7	91-174 145-05	3 - 8	91-188 581-15	7 - 1
91-171 380-91	3 - 20	91-172 157-91	3 - 10	91-174 171-05	3 - 21	91-188 635-15	17 - 1
91-171 381-05	3 - 20	91-172 159-91	3 - 10	91-174 251-71/895	3 - 4	91-188 679-91	3 - 23
91-171 383-91	3 - 23	91-172 166-91	3 - 18	91-174 252-04	3 - 8	91-188 773-12	3 - 15
91-171 387-91	3 - 21	91-172 171-91	3 - 18	91-174 253-25	3 - 2	91-188 774-92	3 - 16
91-171 388-05	3 - 21	91-172 175-91	3 - 18	91-174 277-91	3 - 6	91-188 778-92	3 - 23

No. 零件号	Seite Page Página 页号	No. 零件号	Seite Page Página 页号	No. 零件号	Seite Page Página 页号	No. 零件号	Seite Page Página 页号
91-188 779-91	3 - 16	91-188 934-11	15 - 1	91-265 305-05	3 - 5	95-774 585-91	3 - 5
91-188 782-12	3 - 15	91-188 937-75/895	15 - 1	91-265 306-05	3 - 4	95-774 596-91	7 - 1
91-188 785-91	3 - 15	91-188 940-71/895	15 - 1	91-265 307-05	3 - 5	95-774 599-75/895	10 - 2
91-188 799-91	3 - 3	91-188 943-12	3 - 4	91-265 315-05	3 - 5	95-774 608-90	5 - 1
91-188 819-05	3 - 21	91-188 945-12	4 - 1	91-265 316-15	3 - 5	95-774 610-05	5 - 1
91-188 821-12	3 - 15, 3 - 16	91-188 946-92	4 - 2	91-265 337-01	3 - 5	95-774 642-71/951	6 - 1
91-188 822-91	3 - 16	91-188 947-91	4 - 2	91-266 520-92	3 - 17	95-774 643-90	5 - 1
91-188 823-05	3 - 20	91-188 948-71/895	3 - 4	91-266 856-25	12 - 1	99-069 707-01	3 - 4
91-188 824-91	3 - 15	91-188 949-92	4 - 1	91-271 043-01	3 - 6	99-069 713-01	3 - 9, 4 - 2
91-188 848-45	3 - 9	91-188 953-91	4 - 1	91-280 091-25	12 - 1	99-069 722-01	3 - 8
91-188 850-91	3 - 9	91-189 014-05	4 - 1	91-290 576-91	10 - 4, 10 - 6	99-133 218-01	3 - 4
91-188 879-15	7 - 1	91-189 019-05	4 - 1	91-291 390-91	7 - 1	99-133 220-01	3 - 8
91-188 885-15	7 - 1	91-189 020-15	4 - 1	91-291 458-91	10 - 6	99-134 089-05	17 - 1
91-188 888-92	7 - 1	91-189 026-11	4 - 2	91-291 881-91	10 - 3	99-134 093-05	17 - 1
91-188 890-05	4 - 2	91-189 027-15	4 - 2	91-292 060-91	10 - 2	99-134 203-45	4 - 1
91-188 892-15	4 - 1	91-189 044-75/895	4 - 1	91-292 080-91	10 - 3	99-134 225-05	3 - 18
91-188 893-92	4 - 1	91-189 056-75/895	3 - 1	91-292 188-91	10 - 1	99-134 370-91	8 - 2
91-188 894-05	4 - 1	91-189 063-91	7 - 1	91-292 200-91	10 - 1	99-134 437-91	8 - 2
91-188 897-05	4 - 1	91-189 131-15	3 - 14	91-292 202-91	10 - 1	99-134 805-01	17 - 2
91-188 898-05	4 - 1	91-189 222-70/895	17 - 2	91-292 205-91	10 - 7	99-134 812-91	17 - 2
91-188 899-05	4 - 1	91-189 223-21	17 - 2	91-292 208-91	10 - 2	99-134 838-91	4 - 2
91-188 902-05	4 - 2	91-229 070-70/895	11 - 1	91-292 209-71/699	10 - 2	99-134 850-91	4 - 2
91-188 903-05	4 - 2	91-229 086-70/895	11 - 1	91-700 169-15	3 - 14	99-135 298-91	4 - 2
91-188 904-05	4 - 1	91-229 180-90	10 - 7	91-700 226-15	3 - 14, 3 - 17	99-135 496-95	8 - 1, 8 - 2
91-188 905-05	4 - 1	91-229 287-75/699	12 - 1	91-700 335-25	3 - 7, 3 - 12	99-136 546-91	9 - 1
91-188 906-05	4 - 2	91-262 195-92	3 - 10	91-700 412-25	3 - 1, 3 - 11, 4 - 1	99-137 196-05	10 - 5
91-188 907-04	4 - 2	91-262 196-05	3 - 10	91-700 689-15	3 - 9	99-137 372-91	17 - 2
91-188 908-92	4 - 1	91-262 385-75/893	10 - 5	91-700 785-15	3 - 21, 3 - 24, 3 - 25	99-137 467-91	16 - 1
91-188 911-12	4 - 1	91-265 198-15	3 - 8	91-701 041-15	15 - 1	99-137 468-91	16 - 1
91-188 912-21	3 - 14	91-265 266-92	3 - 10	91-701 344-15	3 - 6, 3 - 11	99-137 472-91	5 - 1
91-188 916-75/895	4 - 1	91-265 296-05	3 - 5	95-665 735-91	16 - 1	99-137 478-91	6 - 1
91-188 920-11	4 - 2	91-265 297-05	3 - 5	95-715 895-04	3 - 25		
91-188 925-91	3 - 14	91-265 298-05	3 - 5	95-774 577-12	3 - 5		
91-188 932-15	15 - 1	91-265 301-01	3 - 5	95-774 578-15	3 - 5		
91-188 933-05	15 - 1	91-265 304-05	3 - 5	95-774 579-05	3 - 5		

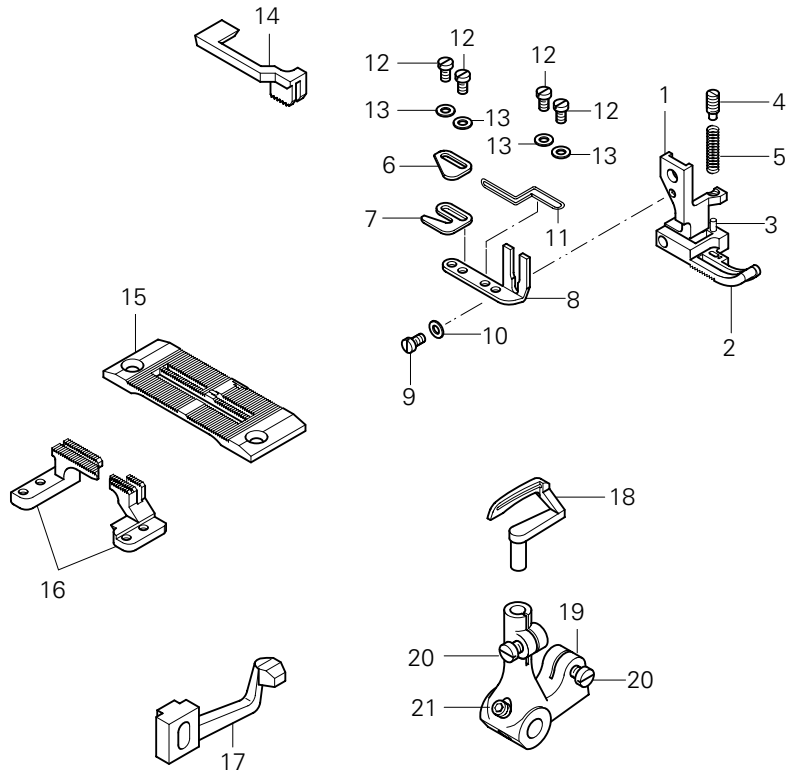
3811_{-3/55, -15/65, -16/65}

UNTERKLASSEN-AUSSTATTUNG

SUBCLASS PARTS

COMPOSICIÓN DE LAS SUBCLASES

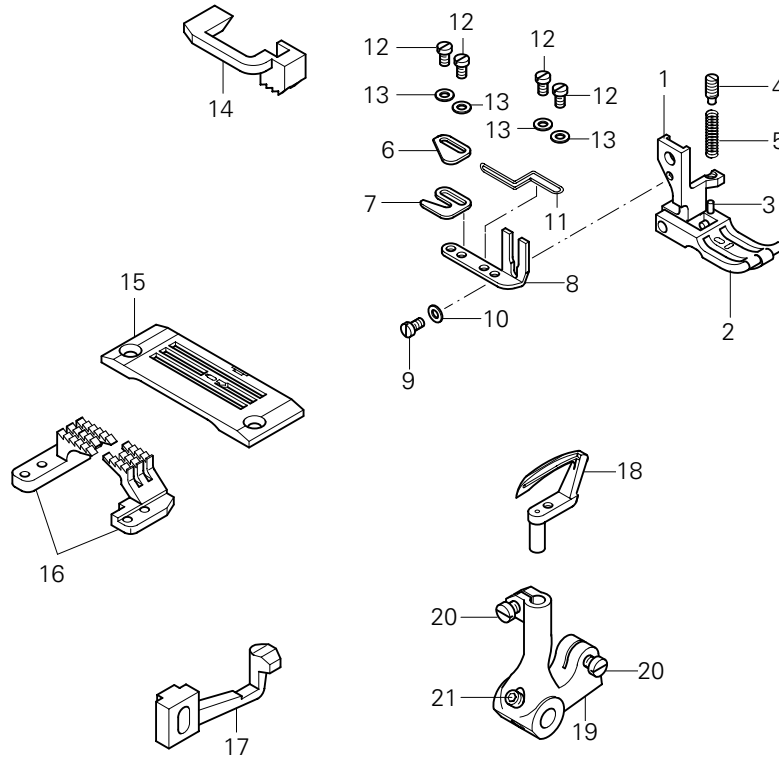
子机型-设备



Pos.-Nr. Item No. N° de pos. 序号	Teile-Nr. Part No. N° de pieza 零件号
1 - 16	91-201 645-93/001
1 - 13	91-154 655-93/001
1	91-154 642-05
2	91-154 656-03/001
3	13-033 253-05
4	11-305 176-15
5	91-069 135-05
6 - 11	91-186 130-91
6	91-089 442-05
7	91-089 443-05
8	91-089 447-25
9	11-108 849-15

Pos.-Nr. Item No. N° de pos. 序号	Teile-Nr. Part No. N° de pieza 零件号
10	12-315 070-25
11	91-188 343-05
12	11-108 849-25
13	12-305 074-25
14	91-049 218-45
15	91-158 050-01
16	91-059 168-00
17	91-172 253-05
18	91-169 990-05
19 - 21	91-170 931-92
20	11-108 177-15
21	11-341 217-15

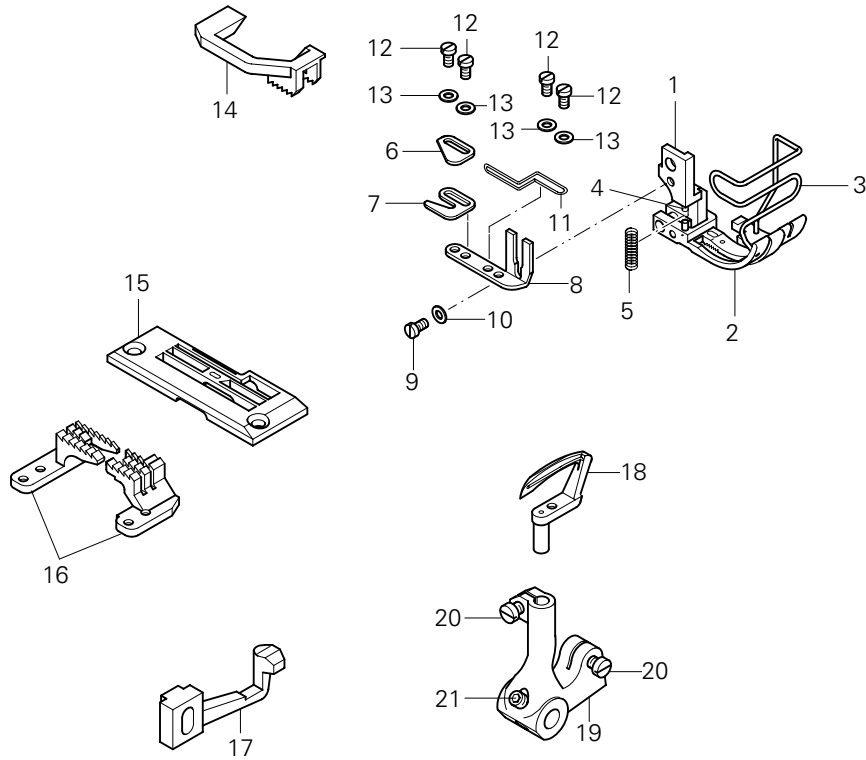
-15/65



Pos.-Nr. Item No. N° de pos. 序号	Teile-Nr. Part No. N° de pieza 零件号	Pos.-Nr. Item No. N° de pos. 序号	Teile-Nr. Part No. N° de pieza 零件号
1 - 16	91-202 142-93/001	10	12-315 070-25
1 - 13	91-154 675-93/001	11	91-188 343-05
1	91-154 676-05	12	11-108 849-25
2	91-154 677-03/001	13	12-305 074-25
3	13-033 253-05	14	91-149 196-45
4	11-305 176-15	15	91-150 666-03/001
5	91-069 135-05	16	91-059 955-00
6 - 11	91-186 130-91	17	91-188 783-05
6	91-089 442-05	18	91-169 711-05
7	91-089 443-05	19 - 21	91-170 935-92
8	91-089 447-25	20	11-108 177-15
9	11-108 849-15	21	11-341 217-15

☐ / ◆ siehe Kapitel 2 Erläuterung der Schlüsselzeichen
 see chapter 2 Explanation of key markings
 véase el Cap. 2 Explicaciones de los signos clave
 见第2章标记说明

▲ Weitere Unterklassen und Ausführungen auf Anfrage
 Further Subclasses and versions on enquiry
 Otras subclases y tipos, sobre demanda
 更多的子机型和款式请咨询



Pos.-Nr. Item No. N° de pos. 序号	Teile-Nr. Part No. N° de pieza 零件号
1 - 16	91-202 339-93/001
1 - 13	91-154 692-93/001
1	91-154 693-05
2	91-154 694-03/001
3	91-188 944-05
4	13-052 088-05
5	91-069 135-05
6 - 11	91-186 130-91
6	91-089 442-05
7	91-089 443-05
8	91-089 447-25
9	11-108 849-15

Pos.-Nr. Item No. N° de pos. 序号	Teile-Nr. Part No. N° de pieza 零件号
10	12-315 070-25
11	91-188 343-05
12	11-108 849-25
13	12-305 074-25
14	91-149 201-45
15	91-150 674-01
16	91-059 846-03/001
17	91-188 783-05
18	91-169 711-05
19 - 21	91-170 935-92
20	11-108 177-15
21	11-341 217-15



Europäische Union
Wachstum durch Innovation – EFRE



PFAFF Industriesysteme und Maschinen AG

Hans-Geiger-Str. 12 - IG Nord
D-67661 Kaiserslautern

Telefon: +49 - 631 200-0
Telefax: +49 - 631 17202
E-mail: info@pfaff-industrial.com

Hotlines:

Technischer Service / Technical service: +49 - 175 2243-101

Nähtechnik-Fachberatung / Application consultancy: +49 - 175 2243-102

Ersatzteile-Hotline / Spare-parts hotline: +49 - 175 2243-103