

3801_{-3/07,-3/071,-11/071}

TEILELISTE

PARTS LIST

LISTE DE PIÈCES

零件表

Diese Teileliste hat für Maschinen ab nachfolgender
Seriennummer Gültigkeit:

This parts list applies to machines from the following
serial numbers onwards:

Cette liste de pièces est valable pour les machines au
numéros de série à partir de:

本零件表对从下列系列号起的机器有效:

2 716 117 →

Alle Informationen und Abbildungen waren zum Zeitpunkt der Druckgebung auf dem neuesten Stand.

Technische Änderungen vorbehalten!

Der Nachdruck, die Vervielfältigung sowie die Übersetzung - auch auszugsweise - aus PFAFF-Teilelisten ist nur mit unserer vorherigen Zustimmung und mit der Quellenangabe gestattet.

At the time of printing, all information and illustrations contained in this document were up to date.

Subject to alteration!

The reprinting, copying or translation of PFAFF Parts lists whether in whole or in part, is only permitted with our previous permission and with written reference to the source.

Todas las informaciones e ilustraciones de este manual estaban al día en el momento de entregarse para su impresión.

¡ Salvo modificaciones técnicas!

La reimpresión, reproducción y traducción - aunque sólo sea parcial - de las listas de piezas PFAFF sólo está permitida con nuestro permiso previo e indicando la fuente.

所有信息和图片在付印时都是最新的。

保留技术更改的权力！

全部或部分翻印、复制以及翻译PFAFF-零件表必须事先经由我们同意并且注明来源。

**PFAFF Industriesysteme
und Maschinen AG**

Hans-Geiger-Str. 12 - IG Nord

D-67661 Kaiserslautern

		Seite Page Página 页
0	Wichtiger Hinweis Important note Observación importante 重要提示	0 - 1
1	Vorwort Foreword Notas preliminares 前言	1 - 1
2	Erläuterungen der Schlüsselzeichen Explanation of key markings Explicaciones de los signos clave 标记说明	2 - 1
3	Basismaschine Basic machine Máquina básicas 基础机器	
3.01	Gehäuseteile Housing sections Piezas del cárter 机身零件	3 - 1
3.02	Kopfteile Needle head parts Piezas de la cabeza 机头零件	3 - 2
3.03	Armteile Arm parts Piezas del brazo 机臂零件	3 - 7
3.04	Grundplattenteile Bedplate parts Piezas del cárter 底板零件	3 - 15
4	Fadenabschneid-Einrichtung Thread trimmer Cortahilos 切线器	4 - 1
5	Presserfuß-Automatik Automatic presser foot lifter Alzaprensatejas 压脚自动提升器	5 - 1
6	Differential-Stelleinrichtung Differential adjusting device Dispositivo regulador del arrastre diferencial 差动送料调节装置	6 - 1

		Seite Page Página 页
7	Pneumatische Ausrüstung	7 - 1
	Pneumatic equipment	
	Equipo neumático	
	气动设备	
8	Wartungseinheit	8 - 1
	Air filter / lubricator	
	Grupo acondicionador del aire comprimido	
	保养单元	
9	Elektrische Ausrüstung	
	Electrical equipment	
	Equipo eléctrico	
	电设备	
9.01	Kabelbaum zum Oberteil	9 - 1
	Cable tree to sewing head	
	Mazo de cables para el cabezal	
	上部机器电缆束	
9.02	Bedienfeld	9 - 2
	Control panel	
	Panel de mandos	
	操作板	
9.03	Oberteilerkennung	9 - 3
	Sewing head identification	
	Detección de la parte superior	
	机头识别	
9.04	Positionsgeber	9 - 3
	Synchronizer	
	Sincronizador	
	位置传感器	
9.05	Anbausatz für externen Motor	9 - 4
	Mounting kit for external motor	
	Juego de piezas acoplables motor externo	
	用于外部电机的安装组件	
9.06	Sollwertgeber	9 - 5
	Set-point generator	
	Emisor del valor teóruco	
	给定值发生器	
9.07	Steuerkasten	9 - 6
	Control box	
	Caja de mandos	
	控制箱	
9.08	Motor-Hauptschalter	9 - 7
	Main switch	
	Interruptor principal	
	电机主开关	

	Seite Page Página 页
9.09 Knietaster mit Leitung	9 - 7
Knee switch with cable Interruptor de rodillera con cable 带电缆膝键	
10 Garnrollenständer	10 - 1
Reel stands Portacarretes 线轴支架	
11 Einstellehren	11 - 1
Adjustment gauges Calibres de ajuste 设置量规	
12 Teile zur Tischplatte	11 - 1
Parts for table top Piezas para el tablero 用于台板的零件	
13 Bandtrommelträger	13 - 1
Tape reel bracket Soporte para el tambor potacintas 布条卷筒架	
14 Lineal	14 - 1
Gauge Guía 导布器	
15 Schmiermittel-Übersicht	15 - 1
Overview of lubricants Tabla de lubricantes 润滑剂一览	
16 Bandzuführ-und Schneideinrichtung	16 - 1
Tape feed and cutting device Dispositivo alimentador y cortador de cinta 布条导向和剪切装置	
17 Optionen Options Opciones 选项	
17.01 Bandabzugsgerät	17 - 1
Tape puller Distribudor de cinta 拉布条装置	
18 Index (Teilenummern / Seitenzahlen)	18 - 1
Index (part numbers / page numbers) Index (números de pieza / números de página) 注脚(零件号/页号)	

19	Unterklassen-Ausstattung	
	Subclass parts	
	Composición de las subclases	
	子机型-设备	
19.01	Nähwerkzeuge (PFAFF 3801-3/07;-3/071)	19 - 2
	Gauge parts (PFAFF 3801-3/07;-3/071)	
	Organos de costura (PFAFF 3801-3/07;-3/071)	
	缝纫工具 (PFAFF 3801-3/07;-3/071)	
19.02	Nähwerkzeuge (PFAFF 3801-11/071)	19 - 3
	Gauge parts (PFAFF 3801-11/071)	
	Organos de costura (PFAFF 3801-11/071)	
	缝纫工具 (PFAFF 3801-11/071)	

Achtung!



Wir machen ausdrücklich darauf aufmerksam, daß Ersatz- und Zubehörteile, die nicht von uns geliefert werden, auch nicht von uns geprüft und freigegeben sind. Der Einbau und / oder die Verwendung solcher Produkte kann daher u. Umständen konstruktiv vorgegebene Eigenschaften Ihrer Maschine negativ verändern. Für Schäden, die durch die Verwendung von Nicht-Originalteilen entstehen, übernehmen wir keine Haftung!

Caution!



We warn you expressively that spare parts and accessories that are not supplied by us are not tested and released by us. Fitting or using these products may therefore have negative influences on features that depend on the machine design. We are not liable for any damage caused by the use of non-Pfaff parts!

¡Atención!



Se hace observar que en el caso de piezas de recambio y accesorios que no hayan sido suministrados por nosotros, quiere decir que non han sido sometidas por nuestra parte a un control y que no se les ha dado el visto bueno. Por esta razón, el montaje y/o empleo de tales productos puede repercutir negativamente en las características previstas en su máquina. ¡Para los daños que eventualmente pudiesen presentarse al utilizar piezas no originales, no asumimos ninguna garantía!

注意!

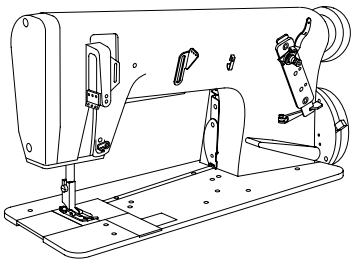


我们必须明确指出，所有不是由我们供货的备件和附件都未经我们检查，也没有被我们批准使用。装入和/或使用这些产品可能在一定的情况下会对机器的设计特性造成负面改变。对由于使用非原装件所造成的损失，我们不负任何责任！

- Die Seriennummer der Maschine, für die diese Teileliste Gültigkeit hat, ist auf der Titelseite aufgeführt.
 - Alle Teile sind so abgebildet, wie sie in der Maschine funktionsmäßig zusammengehören.
 - Gestrichelt dargestellte Teile zeigen angrenzende Teile aus anderen Funktionsgruppen.
 - Im oberen Teil der Bildseiten befindet sich eine Gesamtansicht der Maschine .
 - Der Einbauort der dargestellten Teile wird durch eine gerasterte Fläche gekennzeichnet.
 - Einrahmungen auf den Bildseiten zeigen, aus welchen Einzelteilen sich die Gruppenteile zusammensetzen.
 - Die auf den Bildseiten verwendeten Schlüsselzeichen (; 2 ; 3 usw.) sind im Kapitel "Erläuterungen der Schlüsselzeichen" aufgelistet.
-
- The serial number of the machine to which this parts list applies is indicated on the cover page.
 - All parts are illustrated in function groups with the parts which they function together with in the machine.
 - Parts illustrated with broken lines are parts from other function groups which border on the illustrated function group.
 - The above section of the page of illustrations contains a total view of the machine. The place for the installation of the parts pictured here is marked by the grid.
 - The framed-in sections on the illustration pages show the individual parts comprising a group.
 - The key markings used on the illustrated pages (; 2 ; 3 etc.) are listed in the chapter "Explanation of key markings".
-
- El número de serie de la máquina para la cual tiene validez esta lista de piezas va indicado en la página de título.
 - Todas las piezas están ilustradas tal como aparecen en la máquina para su funcionamiento.
 - Las piezas representadas con rayitas muestran piezas colindantes de otros grupos de funciones.
 - En la parte superior de las páginas ilustradas se puede ver una vista en conjunto de la máquina.
 - El lugar de montaje de la pieza representada va caracterizada mediante una superficie reticulada.
 - Los recuadros en las páginas ilustradas indican las piezas individuales de que se componen los grupos.
 - Los signos clave (; 2 ; 3 etc.) empleados en las páginas con ilustraciones van listados en el capítulo "Explicaciones de los signos clave".
-
- 适用于本零件表的机器系列号列在首页上。
 - 所有的零件都按照其在机器中的功能情况合在一起表达。
 - 用虚线表示的零件为相邻功能组中的零件。
 - 图的上部为机器全景。
 - 所示零件的安装部位用影格面表示。
 - 页上的框表示这套组件都由哪些零件所组成。
 - 图页上所使用的标记 (; 2 ; 3 等) 列表在“标记说明”中。

- 1** Unterklassenabhängig, Teilenummer siehe Unterklassen-Ausstattung.
Subclas-dependent, for part number see subclass parts listing.
Dependientes de la subclase, para el número de pieza véase "Dotación de subclases".
取决于子机型，零件号见子机型设备。
- 2** Markierung (Punkte, Striche oder Zahl) bei Bestellung angeben.
Marking (dots, strokes or numbers) to be stated on order.
Señales (puntos, rayes o cifras), indiquese en los pedidos.
标记（点、线或数字）在订货时给出。
- 3** Geklebt
Part cemented
Pieza pegada
被粘住
- 3/1** Gesichert mit Loctite.
Secured with loctite.
Asegurado con Loctite.
用 Loctite 粘胶固定。
- 3/3** Selbstklebende Folie
Self-adhesive foil
Hoja autoadhesiva
自粘式薄膜
- 6** Nadeldicke und Spitzenform bei Bestellung angeben.
Needle size and style of point to be stated on order.
Grosor de aguja y forma de la punta, indiquese en los pedidos.
在订货时给出针厚和针尖型式。
- 27/2** Eingeklammerte Zahl = Dicke in mm.
Number in brackets = thickness in mm.
Cifra entre paréntesis = espesor en mm.
括起的数字 = 厚度（单位 mm）
- 32** Beim Einbau dieses Teiles wird für die Paßgenauigkeit zum Anschlußteil keine Garantie übernommen; zweckmäßig vollständiges Aggregat bestellen.
No guarantee is assumed that this part will fit the mating part; it is best to order a complete assembly.
Al montar esta pieza no se asume garantia alguna en cuanto a la tolerancia y precisión de ajuste respecto a la pieza correspondiente; por esta razón, se recomienda pedir el grupo completo.
在安装这个零件时不能保证相对于连接件的配合精度；因此，请订购成套部件。
在订货时给出针厚和针尖型式。
- 35/1** Bei Montage vernieten.
To be riveted after assembly.
Remáchese después del montaje.
装配时铆接
- 40/1** Füllen mit 28-011 201-44; Bestellnummer siehe Seite 15 - 1.
Top up with 28-011 201-44; for part number see page 15 - 1.
Rellene con 28-011 201-44; para el número de pedido véase la página 15 - 1.
注油用 28-011 201-44; 订货号见 15 - 1页。

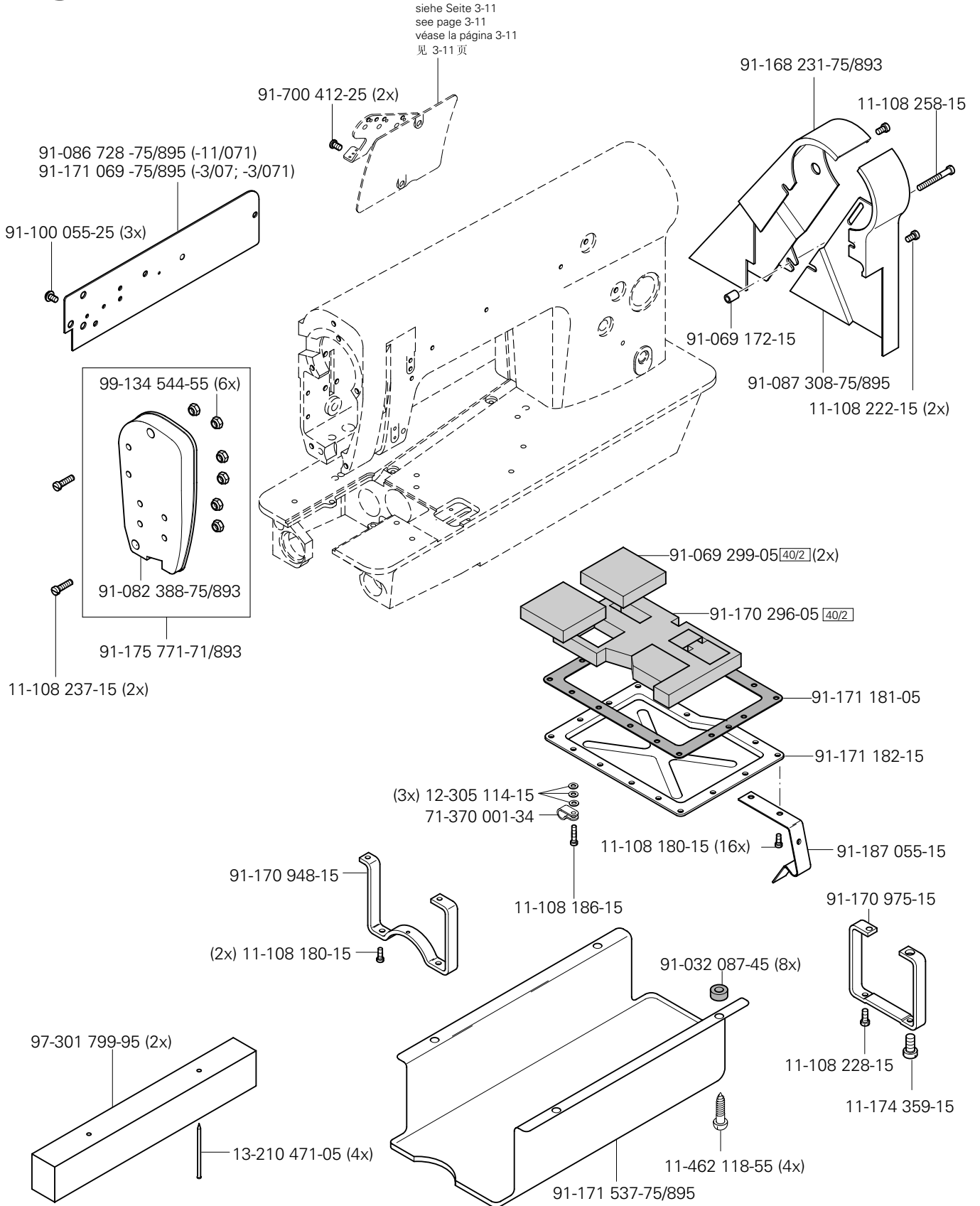
- 40/2** Tränken mit 28-011 201-44; Bestellnummer siehe Seite 15 - 1.
Grease with 28-011 201-44; for part number see page 15 - 1.
Engrase con grasa 28-011 201-44; para el número de pedido véase la página 15 - 1.
浸油用 28-011 201-44; 订货号见 15 - 1
- 40/3** Fetten mit 28-011 202-47; Bestellnummer siehe Seite 15 - 1.
Grease with 28-011 202-47; for part number see page 15 - 1.
Engrase con grasa 28-011 202-47; para el número de pedido véase la página 15 - 1.
上脂用 28-011 202-47; 订货号见 15 - 1页。
- 40/4** Fetten mit 28-011 202-43; Bestellnummer siehe Seite 15 - 1.
Grease with 28-011 202-43; for part number see page 15 - 1.
Engrase con grasa 28-011 202-43; para el número de pedido véase la página 15 - 1.
上脂用 28-011 202-43; 订货号见 15 - 1页。
- 40/5** Ölen mit 28-011 201-44; Bestellnummer siehe Seite 15 - 1.
Oil with 28-011 201-44; for part number see page 15 - 1.
Lubrifique con grasa 28-011 201-44; para el número de pedido véase la página 15 - 1.
上油用 28-011 201-44; 订货号见 15 - 1页
- 40/29** Fetten mit 28-011 202-70; Bestellnummer siehe Seite 15 - 1.
Grease with 28-011 202-70; for part number see page 15 - 1.
Engrase con grasa 28-011 202-70; para el número de pedido véase la página 15 - 1.
上脂用 28-011 202-70; 订货号见 15 - 1页。
- 40/30** Schmierem mit 99-137 467-91; Bestellnummer siehe Seite 15 - 1.
Lubricate with 99-137 467-91; for part number see page 15 - 1.
Rellene con 99-137 467-91; para el número de pedido véase la página 15 - 1.
注油用 99-137 467-91; 订货号见 15 - 1页。
- 81/3** Verwendung je nach Bedarf.
To be used as required.
Utilización según sea necesario.
根据具体需要使用。
- 90/1** Für Wechselstrom
For single-phase A.C.
Para corriente alterna monofásica
适用于交流电
- 96** Länge angeben.
State length.
Indíquese la largura.
给出长度。



Gehäuseteile
Housing sections
Piezas del cárter
机身零件

PFAFF 3801-3/07
PFAFF 3801-3/071
PFAFF 3801-11/071

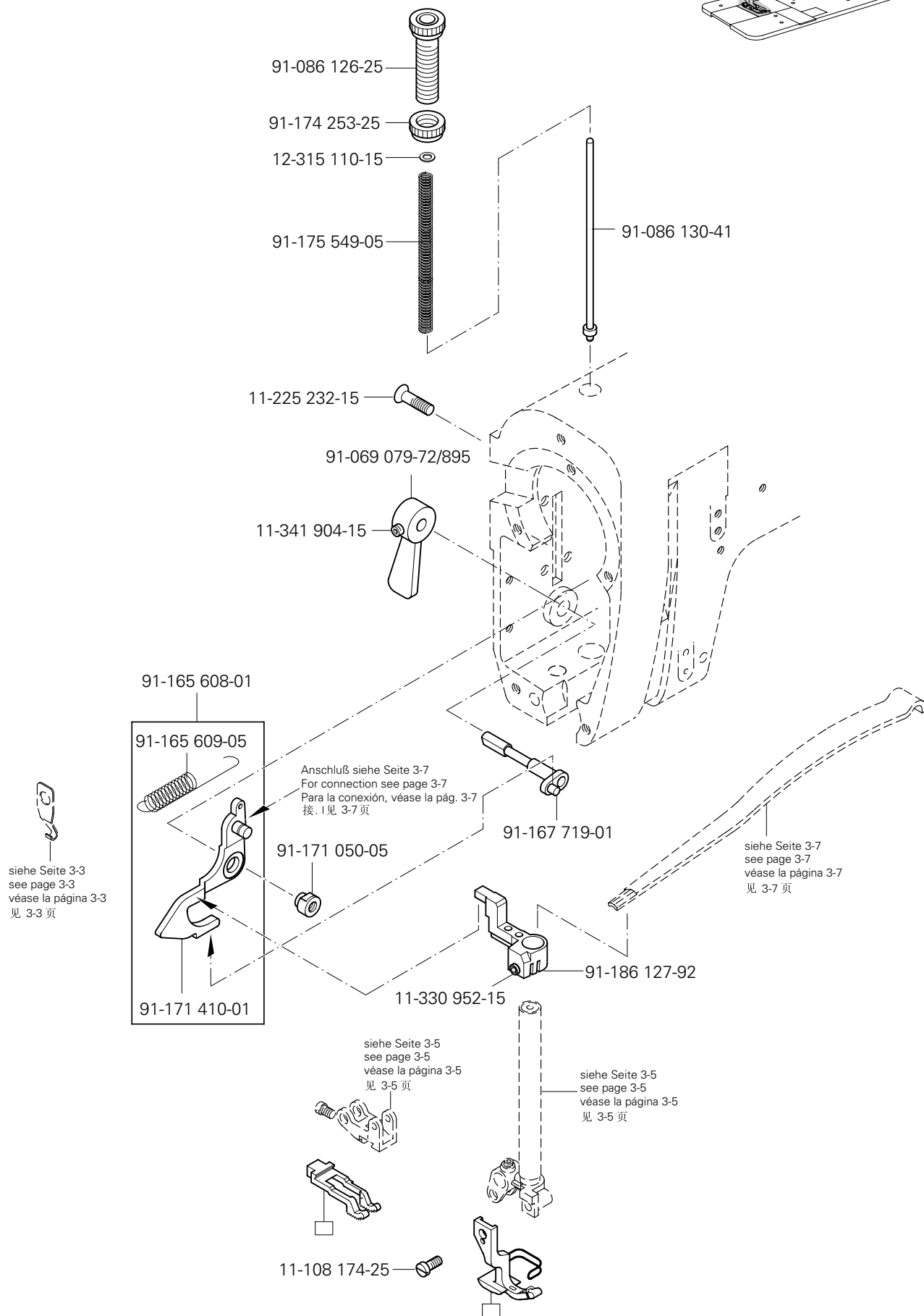
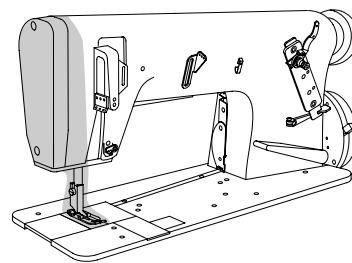
3.01

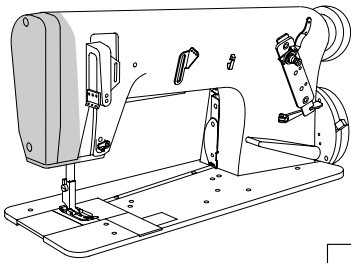


3.02

Kopfteile
Needle head parts
Piezas de la cabeza
机头零件

PFAFF 3801-3/07
PFAFF 3801-3/071
PFAFF 3801-11/071



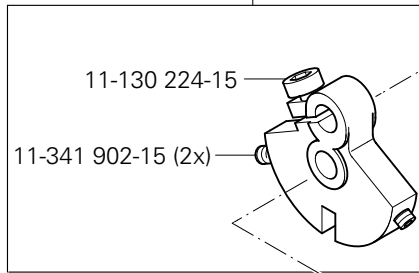


Kopfteile
Needle head parts
Piezas de la cabeza
机头零件

PFAFF 3801-3/07
PFAFF 3801-3/071
PFAFF 3801-11/071

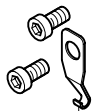
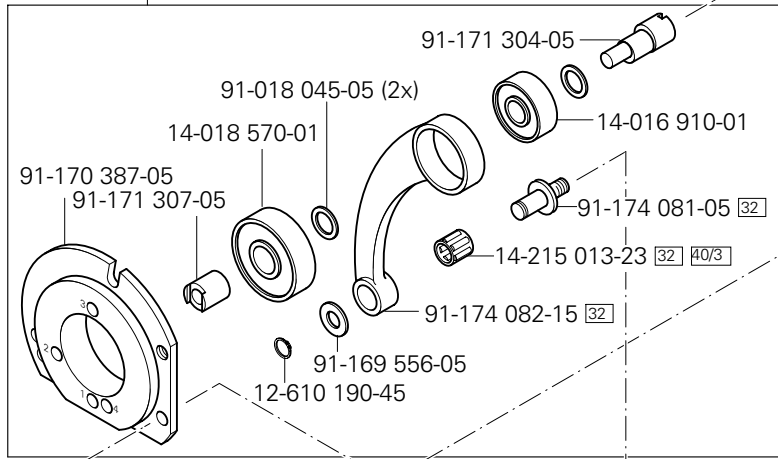
3.02

91-170 388-92



siehe Seite 3-6
 see page 3-6
 véase la página 3-6
 见 3-6 页

91-176 564-91



91-020 490-15

11-132 223-15 (3x)

91-171 304-05

91-018 045-05 (2x)

14-018 570-01

91-170 387-05

91-171 307-05

14-016 910-01

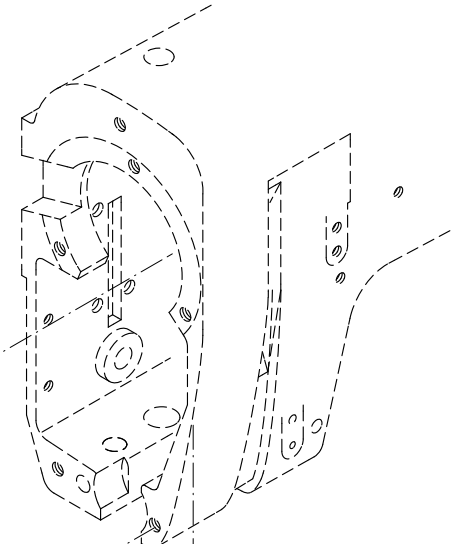
91-174 081-05 32

14-215 013-23 32 40/3

91-174 082-15 32

91-169 556-05

12-610 190-45



12-024 171-25

siehe Seite 3-4
 see page 3-4
 véase la página 3-4
 见 3-4 页

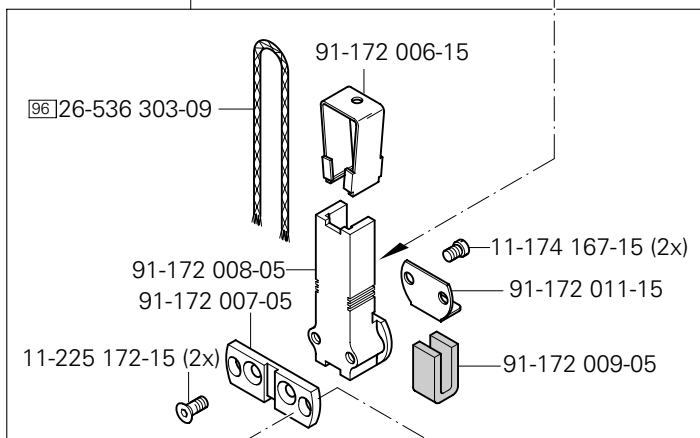
91-174 074-15

71-370 001-33

11-174 170-15

91-172 010-91

Anschluß siehe Seite 3-6
 For connection see page 3-6
 Para la conexión, véase la pág. 3-6
 接口见 3-6 页



96 26-536 303-09

91-172 006-15

91-172 008-05

91-172 007-05

11-225 172-15 (2x)

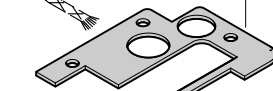
11-174 167-15 (2x)

91-172 011-15

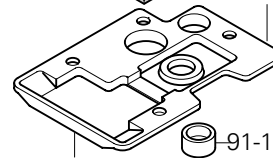
91-172 009-05

11-132 223-15 (2x)

91-172 002-05 3



91-172 003-75/895



91-168 351-05

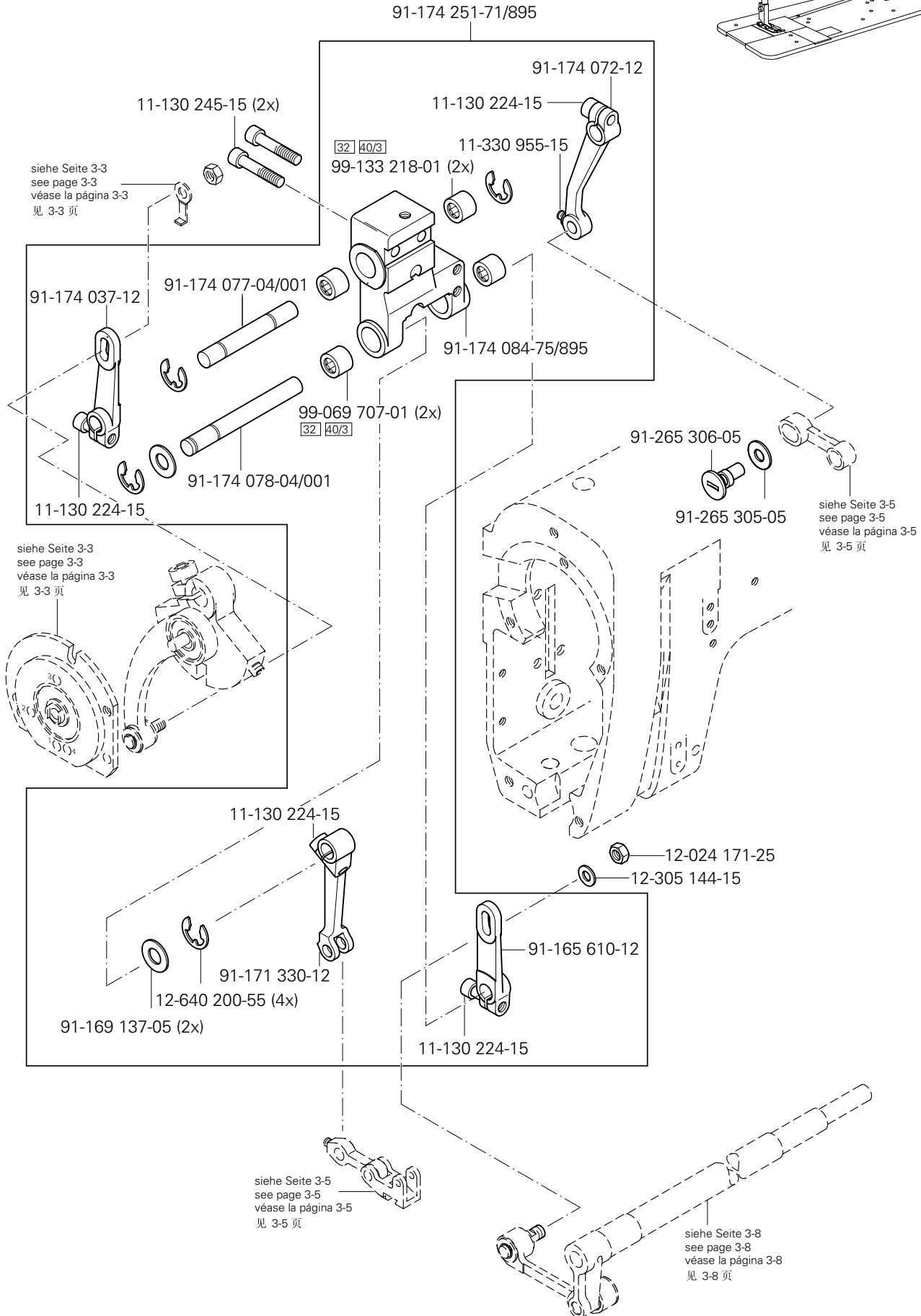
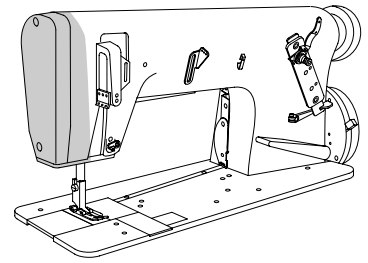
11-174 173-15 (4x)

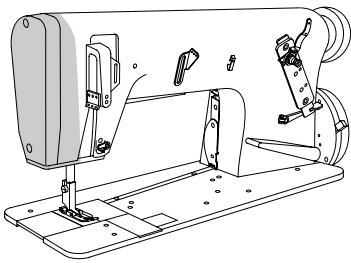
siehe Seite 3-20
 see page 3-20
 véase la página 3-20
 见 3-20 页

3.02

Kopfteile
Needle head parts
Piezas de la cabeza
机头零件

PFAFF 3801-3/07
PFAFF 3801-3/071
PFAFF 3801-11/071

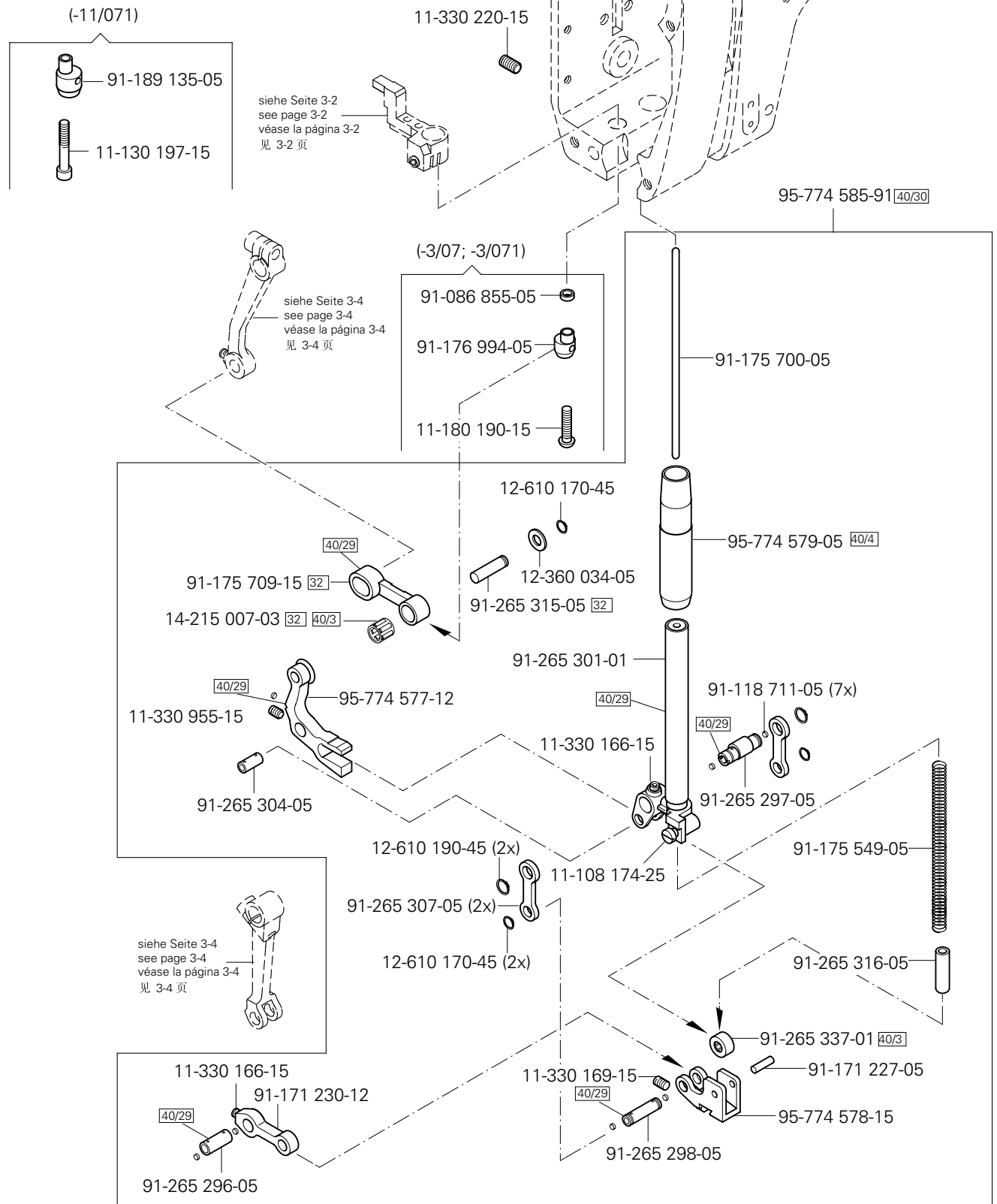




Kopfteile
Needle head parts
Piezas de la cabeza
机头零件

PFAFF 3801-3/07
PFAFF 3801-3/071
PFAFF 3801-11/071

3.02

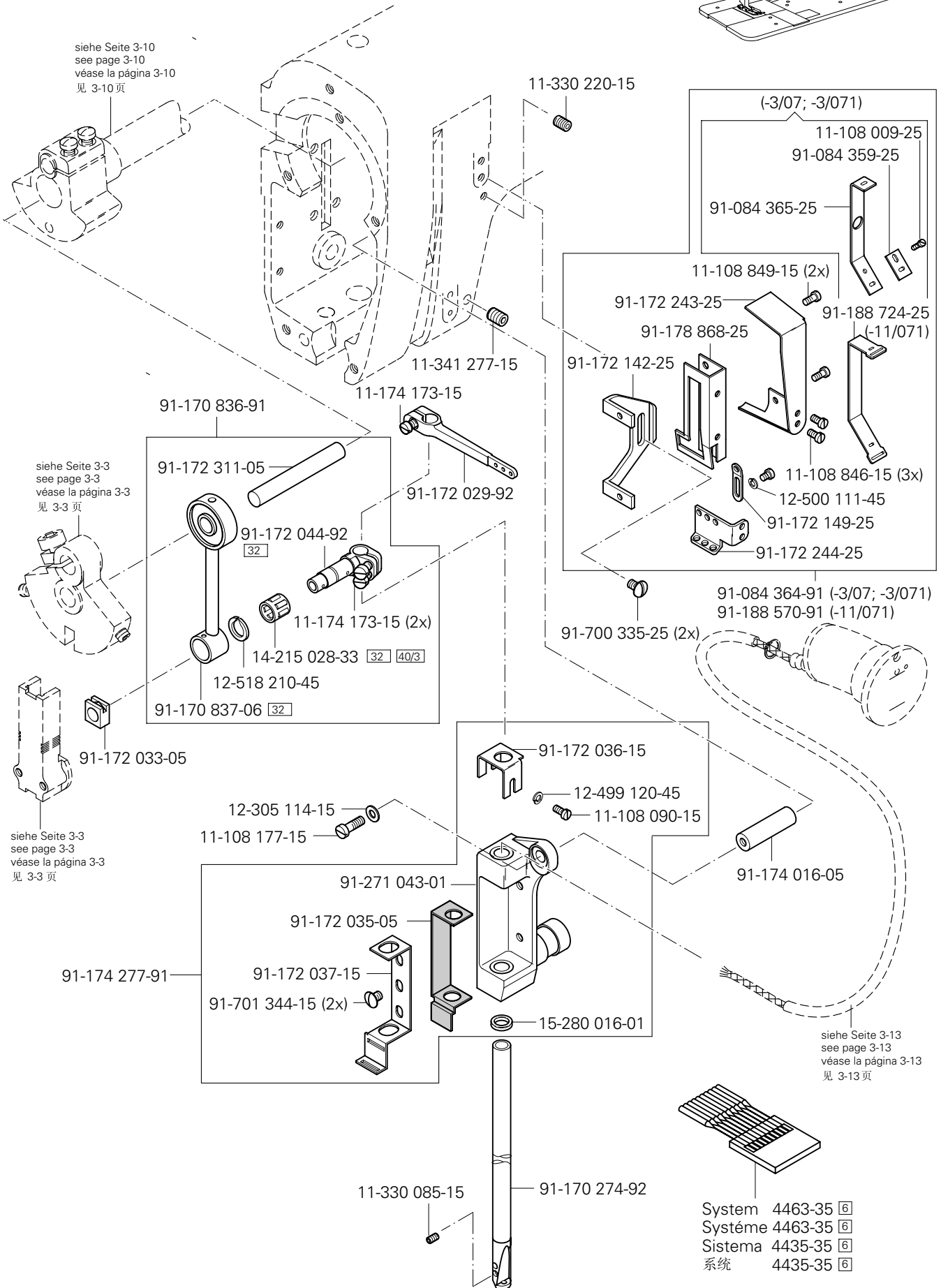
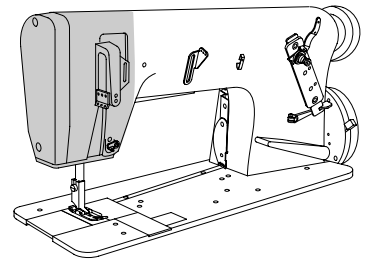


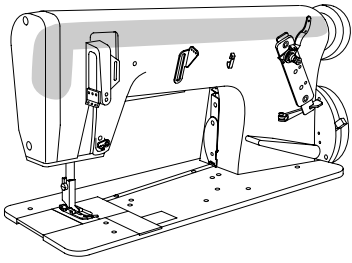
 siehe Kapitel 2 Erläuterung der Schlüsselzeichen
see chapter 2 Explanation of key markings
véase el Cap. 2 Explicaciones de los signos clave
见第2章标记说明

3.02

Kopfteile Needle head parts Piezas de la cabeza 机头零件

PFAFF 3801-3/07
PFAFF 3801-3/071
PFAFF 3801-11/071

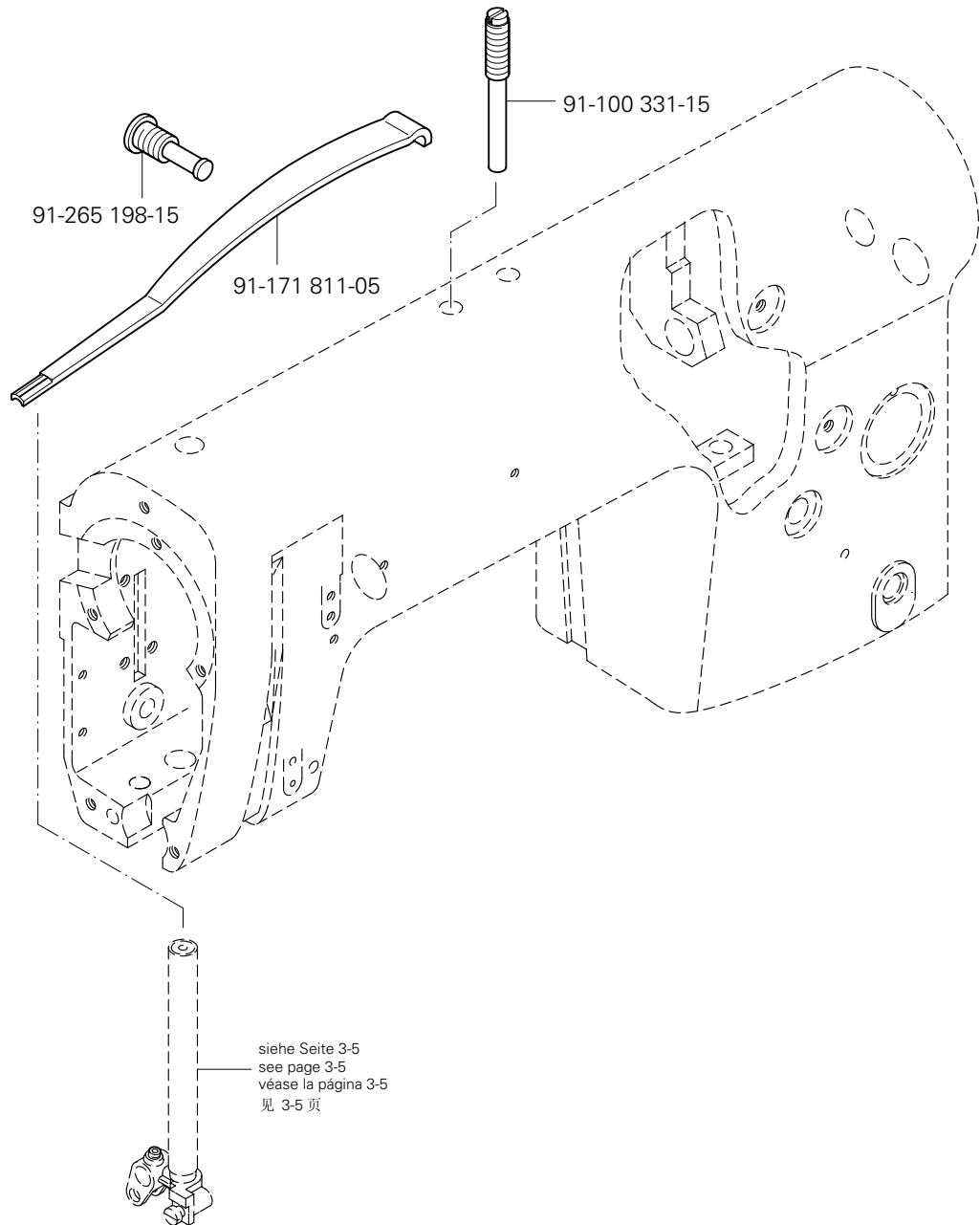




Armteile
 Arm parts
 Piezas del brazo
 机臂零件

PFAFF 3801-3/07
 PFAFF 3801-3/071
 PFAFF 3801-11/071

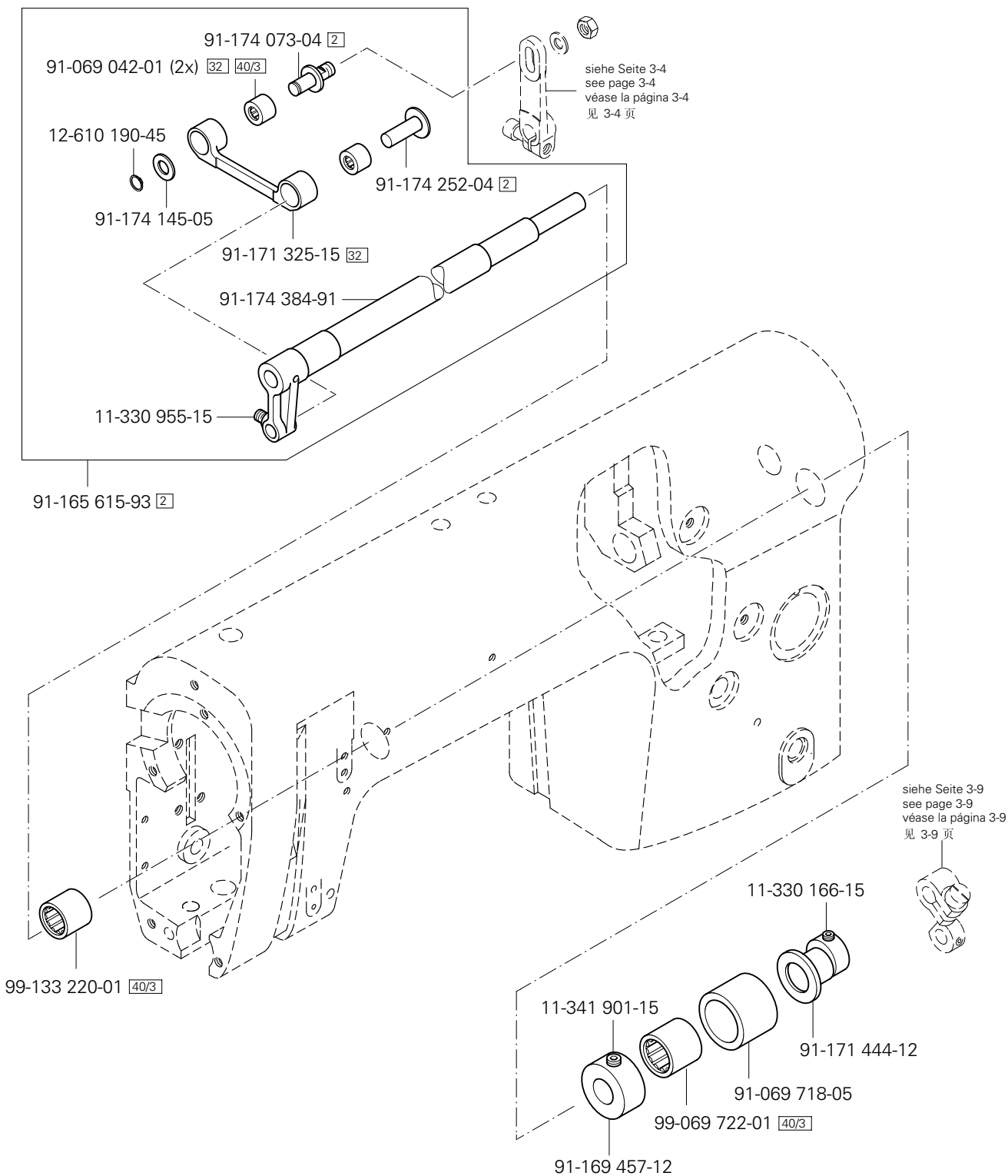
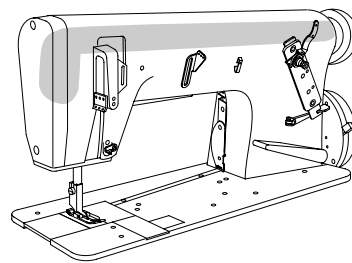
3.03

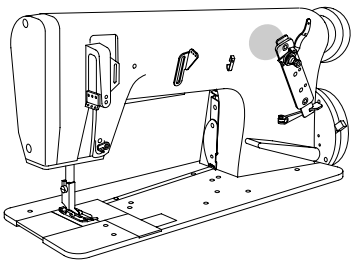


3.03

Armteile
 Arm parts
 Piezas del brazo
 机臂零件

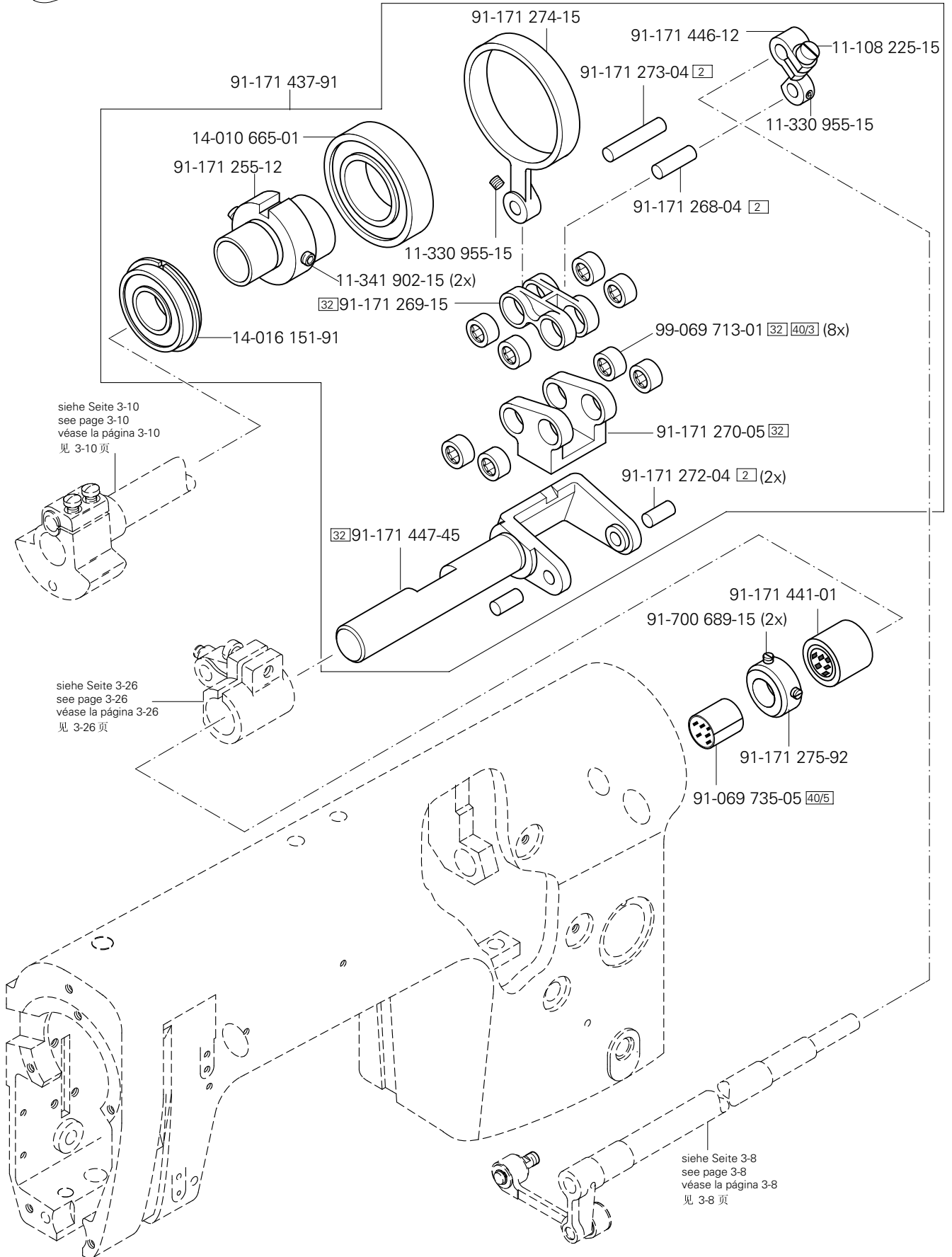
PFAFF 3801-3/07
 PFAFF 3801-3/071
 PFAFF 3801-11/071





Armteile
 Arm parts
 Piezas del brazo
 机臂零件

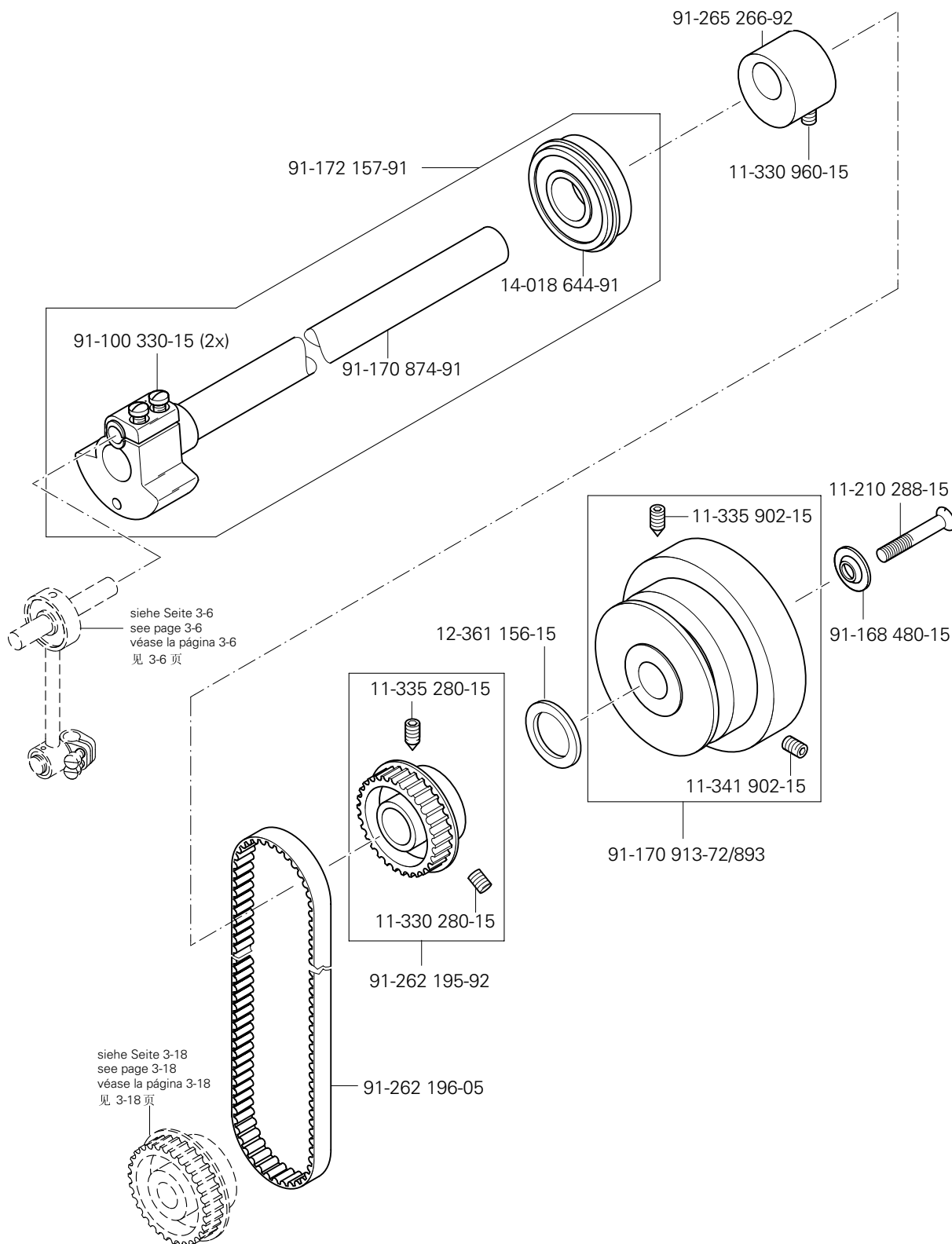
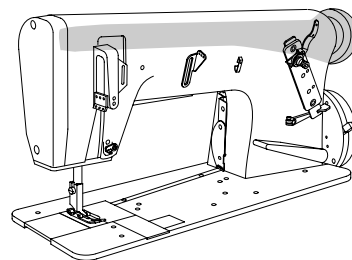
PFAFF 3801-3/07
 PFAFF 3801-3/071
 PFAFF 3801-11/071

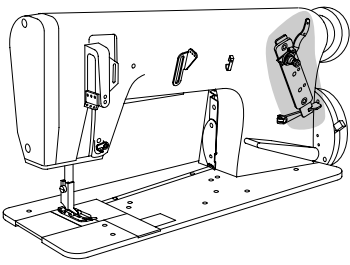


3.03

Armteile
 Arm parts
 Piezas del brazo
 机臂零件

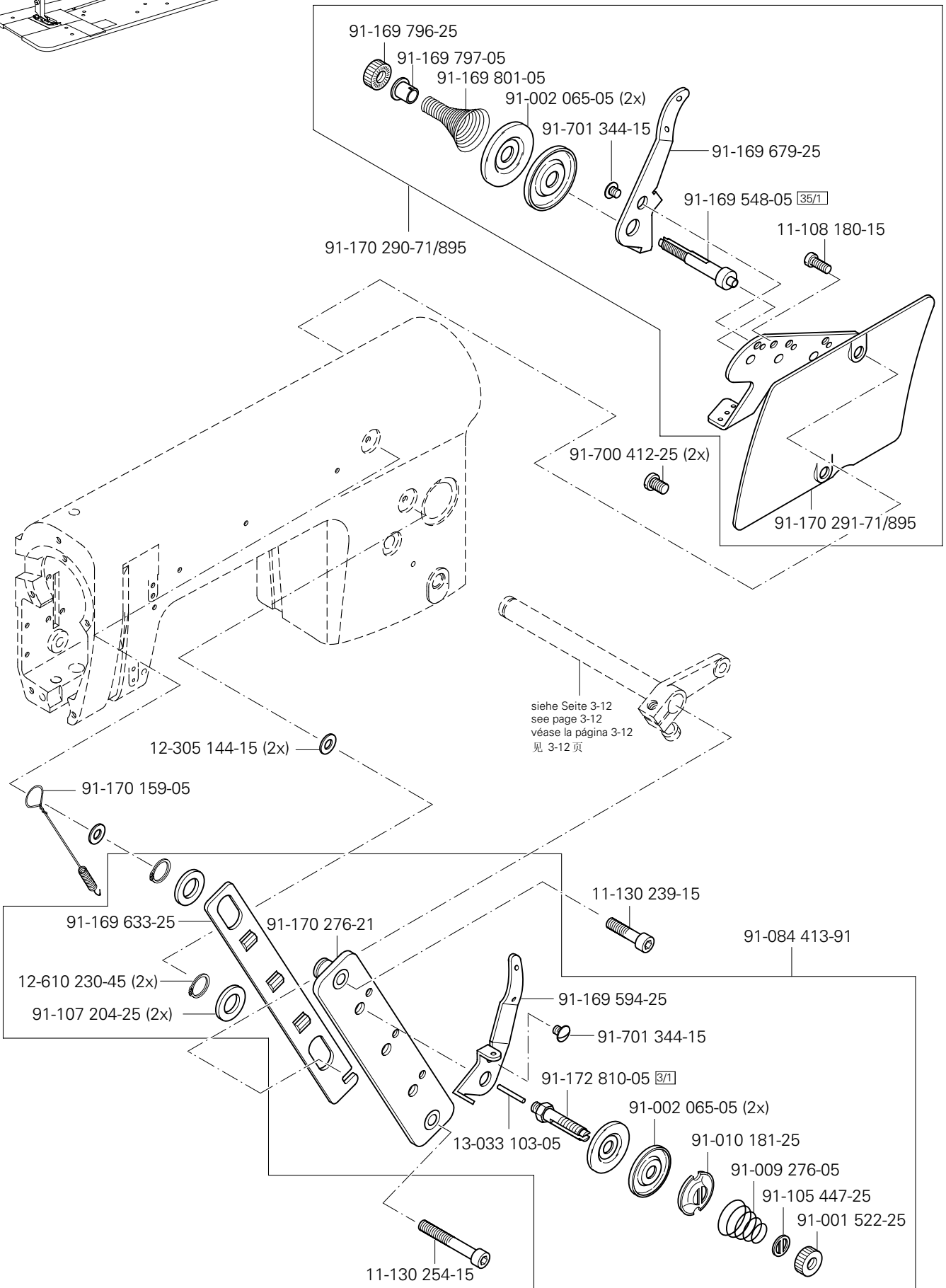
PFAFF 3801-3/07
 PFAFF 3801-3/071
 PFAFF 3801-11/071





Armteile
 Arm parts
 Piezas del brazo
 机臂零件

PFAFF 3801-3/07
 PFAFF 3801-3/071
 PFAFF 3801-11/071

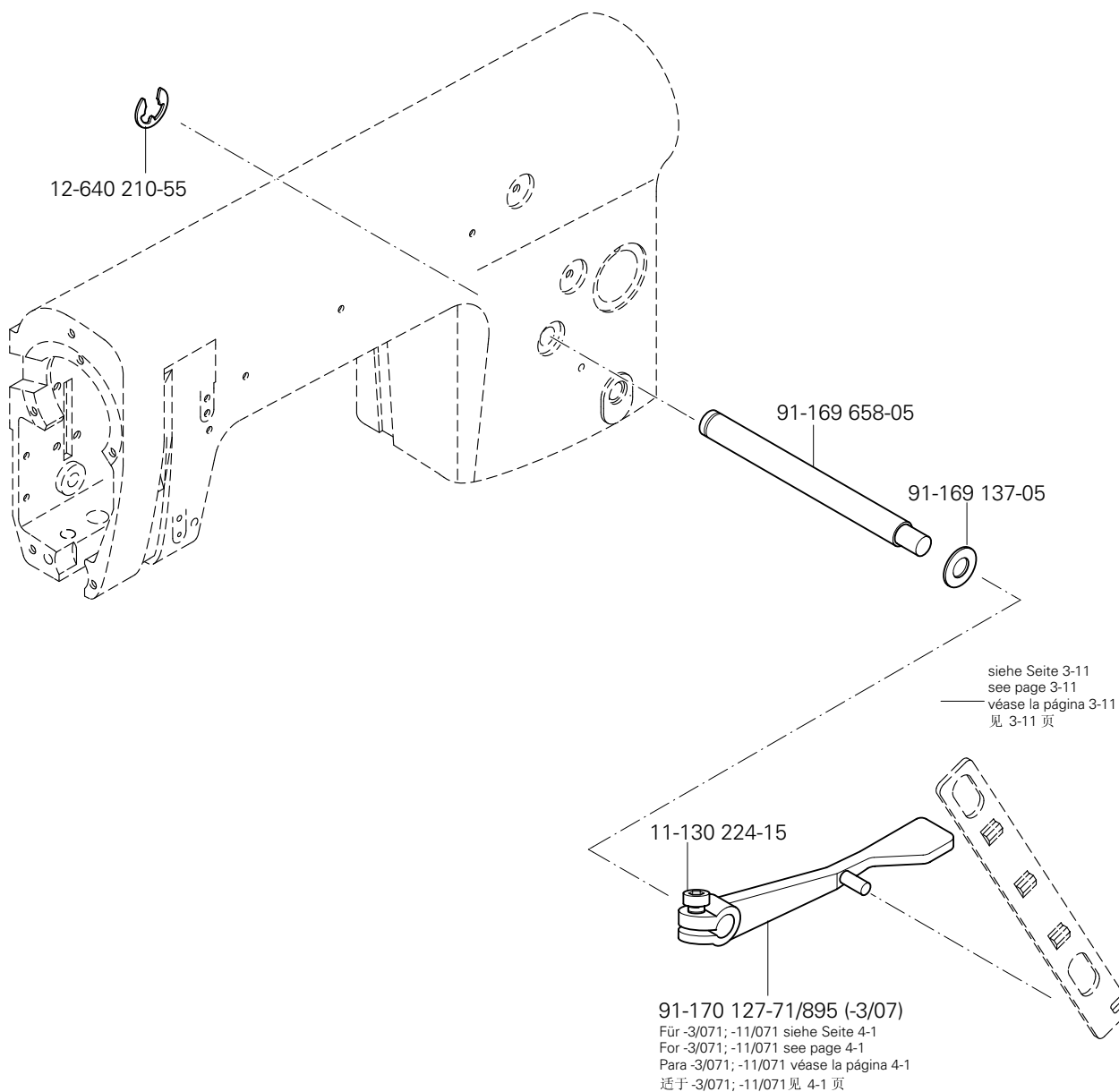
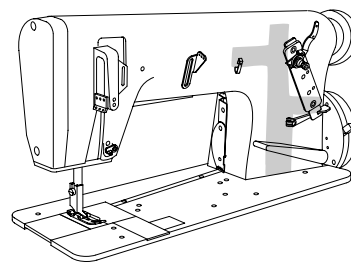


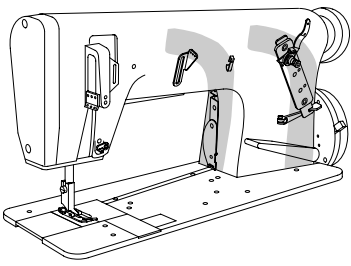
siehe Kapitel 2 Erläuterung der Schlüsselzeichen
 see chapter 2 Explanation of key markings
 véase el Cap. 2 Explicaciones de los signos clave
 见第2章标记说明

3.03

Armteile
 Arm parts
 Piezas del brazo
 机臂零件

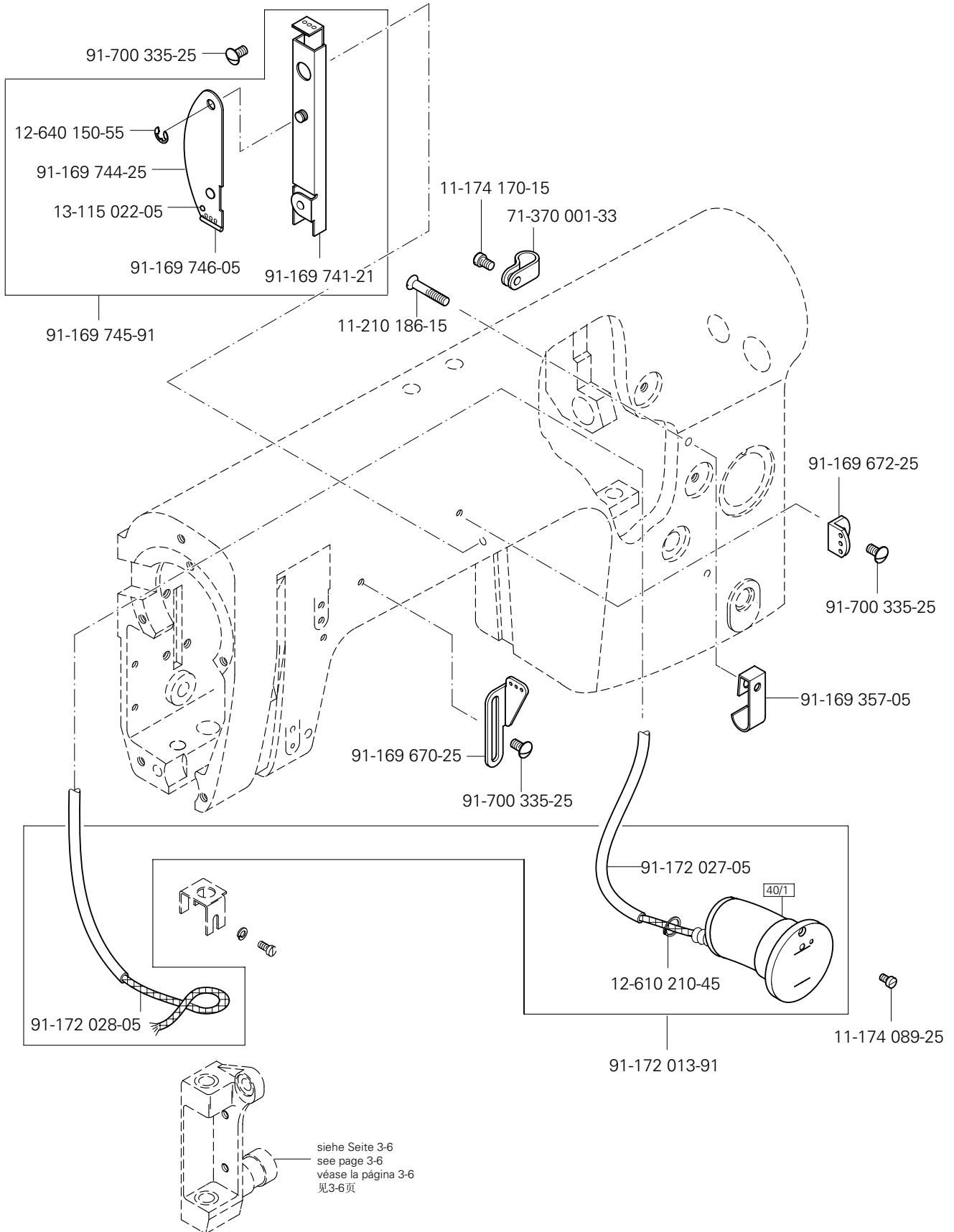
PFAFF 3801-3/07
 PFAFF 3801-3/071
 PFAFF 3801-11/071





Armteile
 Arm parts
 Piezas del brazo
 机臂零件

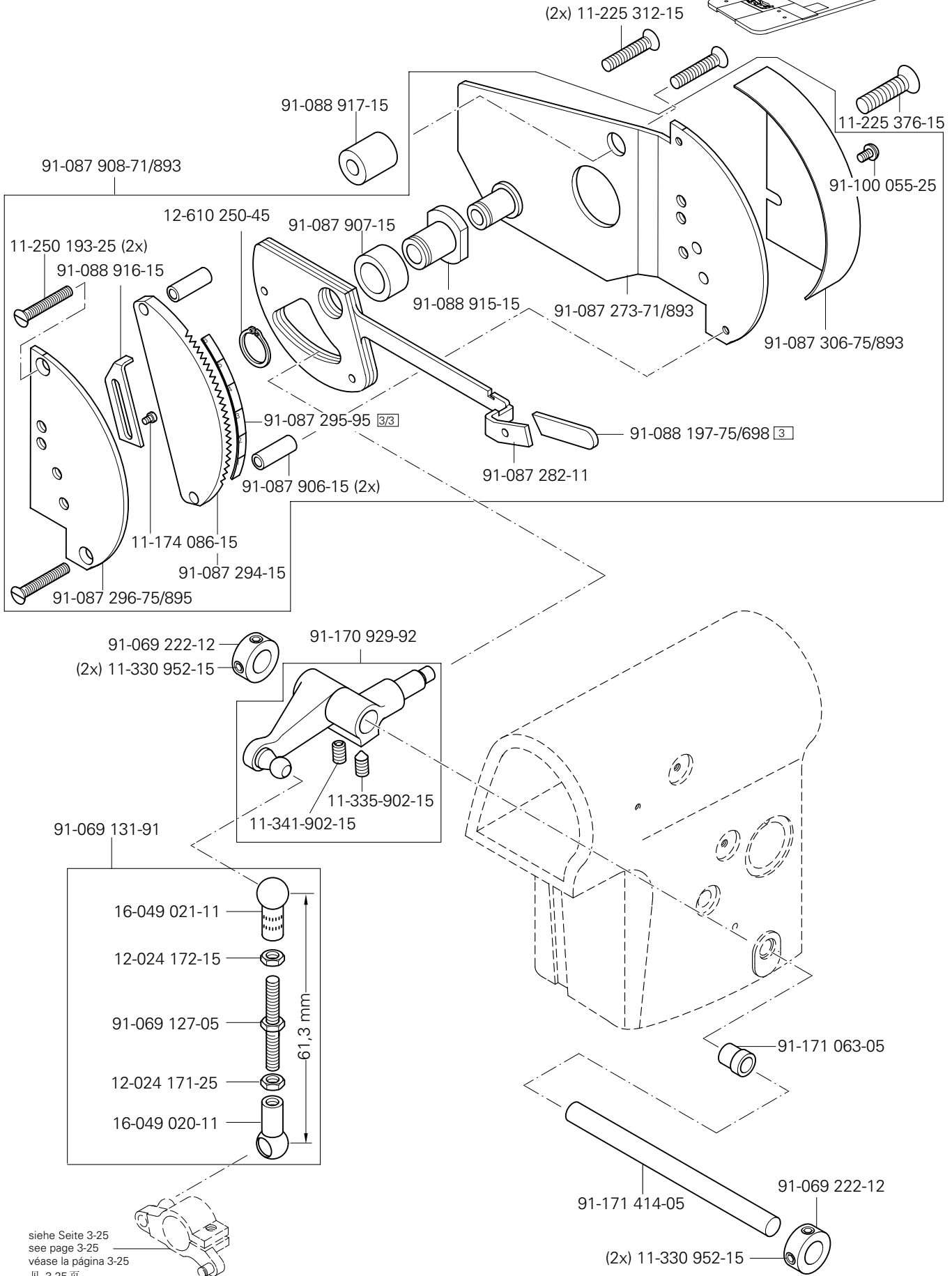
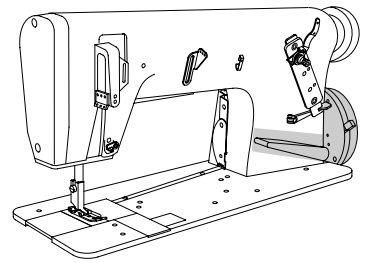
PFAFF 3801-3/07
 PFAFF 3801-3/071
 PFAFF 3801-11/071



3.03

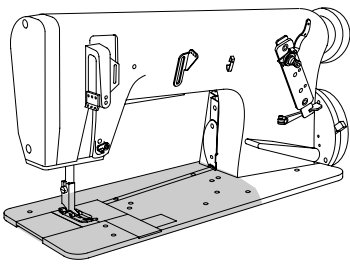
Armteile
 Arm parts
 Piezas del brazo
 机臂零件

PFAFF 3801-3/07
 PFAFF 3801-3/071
 PFAFF 3801-11/071



siehe Seite 3-25
 see page 3-25
 véase la página 3-25
 见 3-25 页

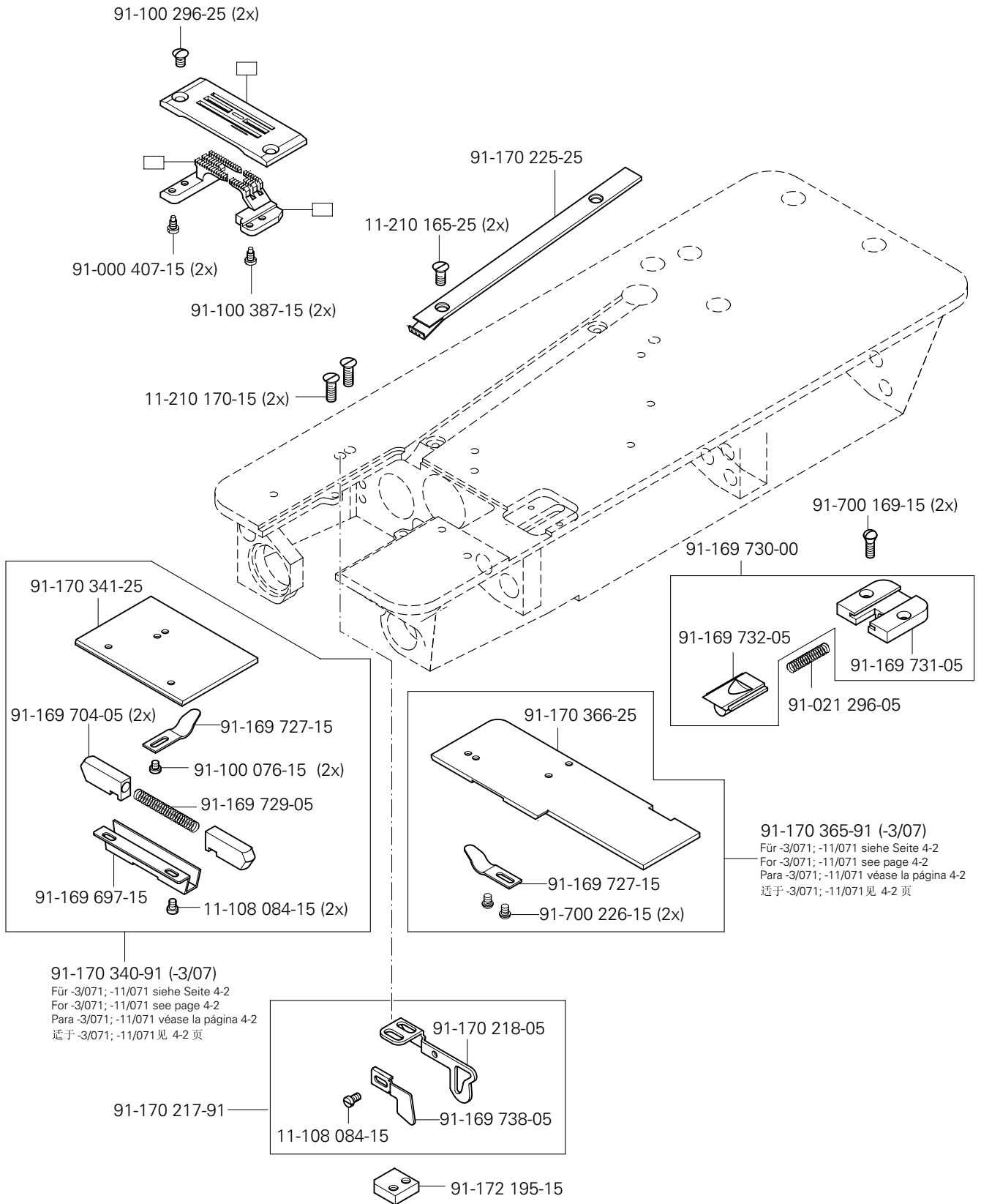
siehe Kapitel 2 Erläuterung der Schlüsselzeichen
 see chapter 2 Explanation of key markings
 véase el Cap. 2 Explicaciones de los signos clave
 见第2章标记说明



Grundplattenteile
Bedplate parts
Piezas del cárter
底板零件

PFAFF 3801-3/07
PFAFF 3801-3/071
PFAFF 3801-11/071

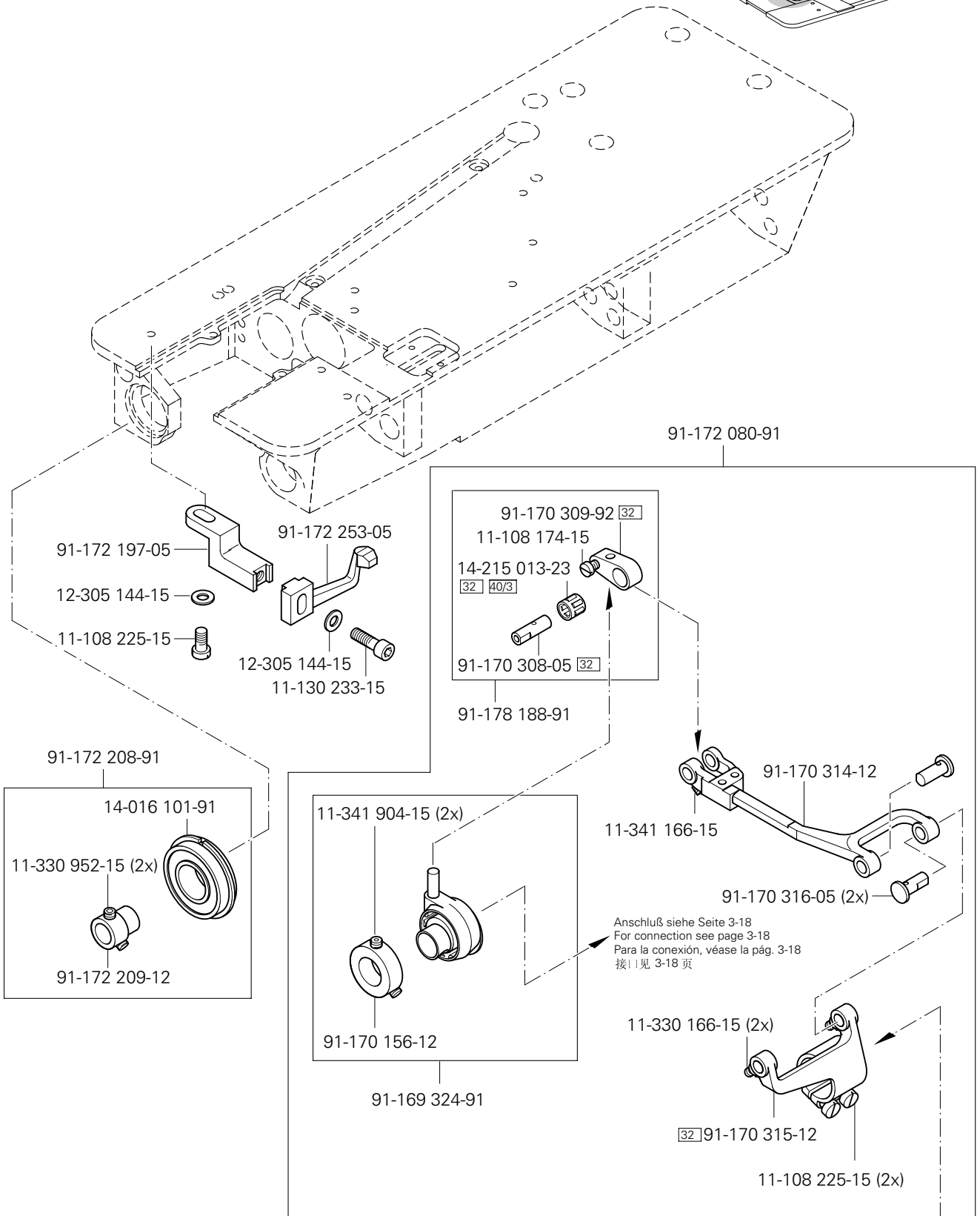
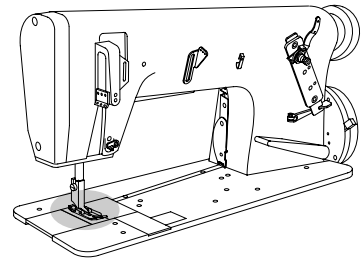
3.04

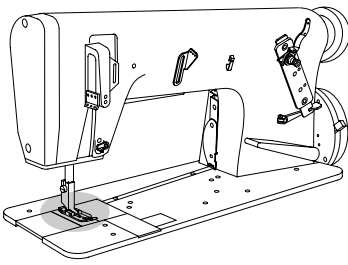


3.04

Grundplattenteile
Bedplate parts
Piezas del cárter
底板零件

PFAFF 3801-3/07
PFAFF 3801-3/071
PFAFF 3801-11/071

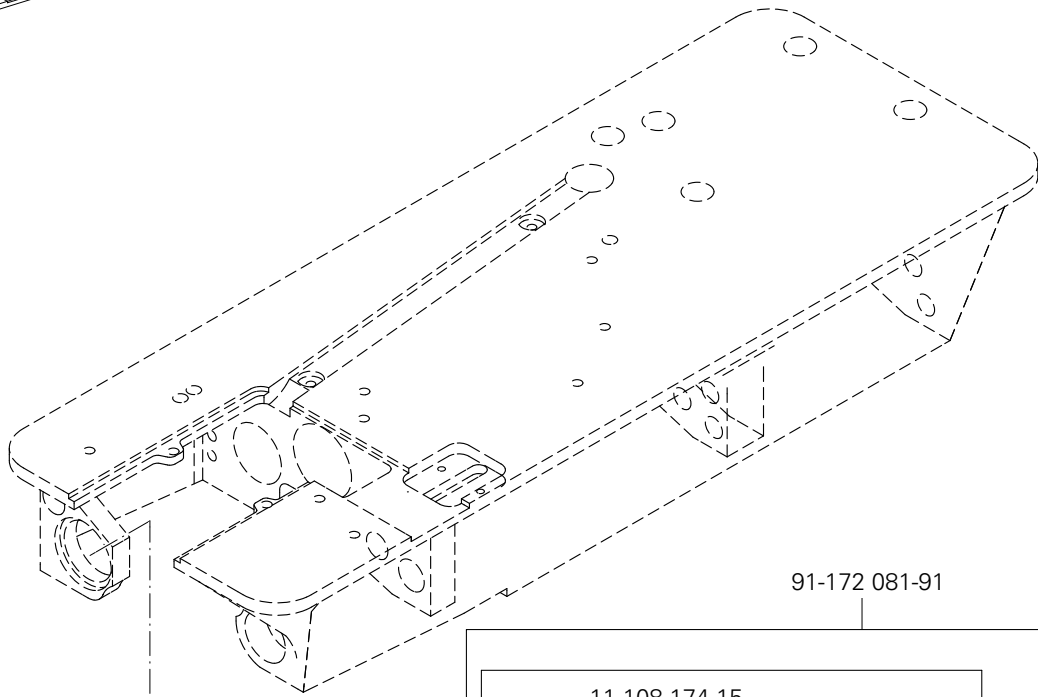




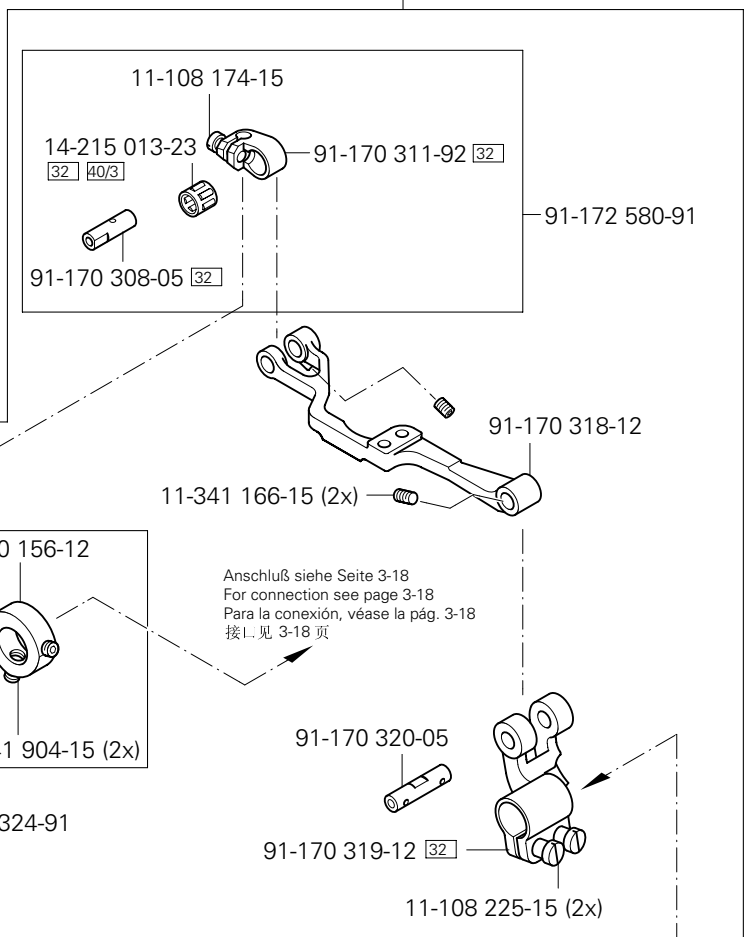
Grundplattenteile
 Bedplate parts
 Piezas del cárter
 底板零件

PFAFF 3801-3/07
 PFAFF 3801-3/071
 PFAFF 3801-11/071

3.04



91-172 081-91

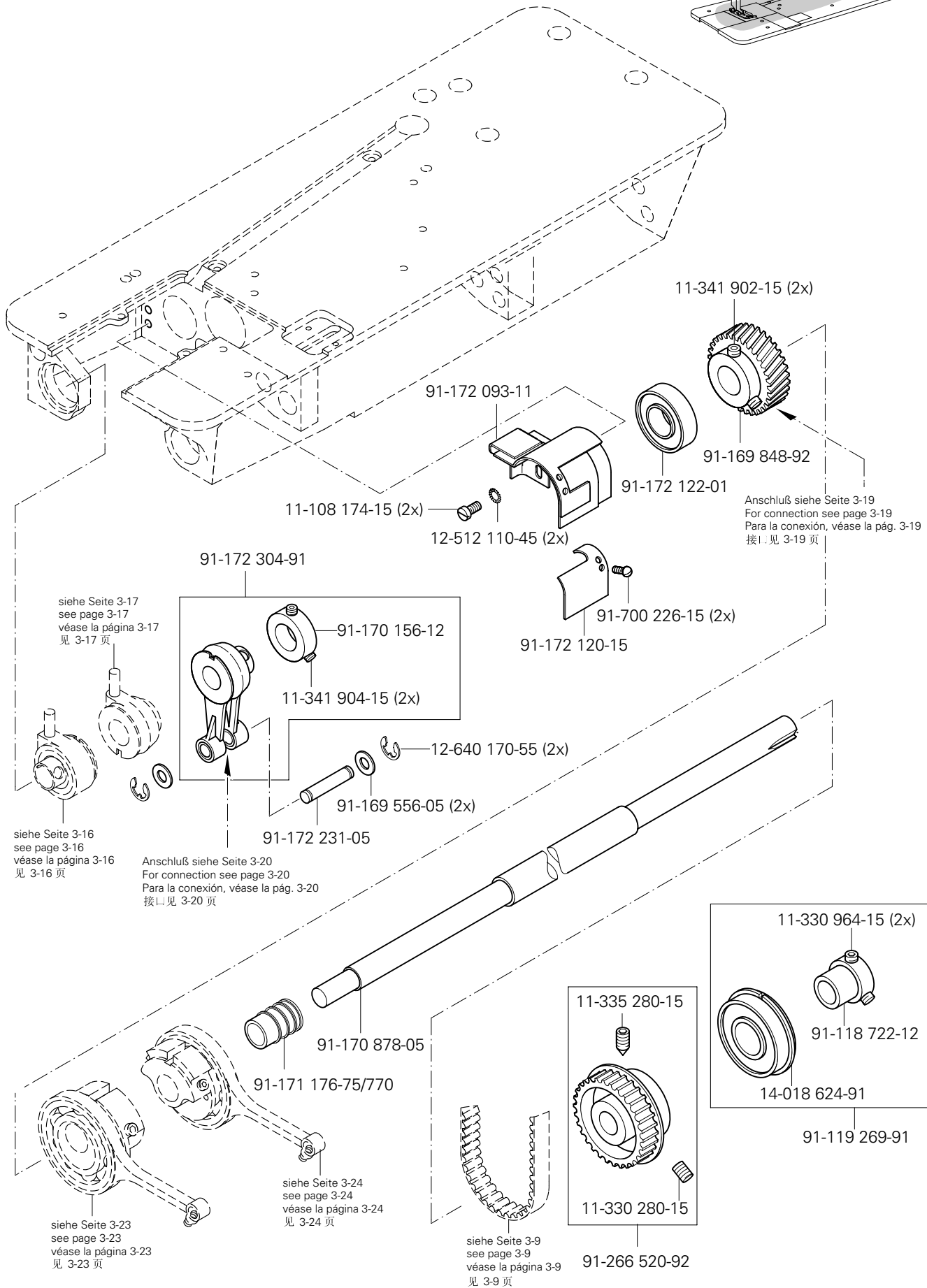
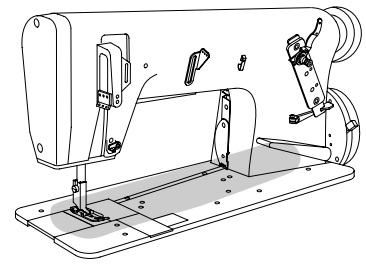


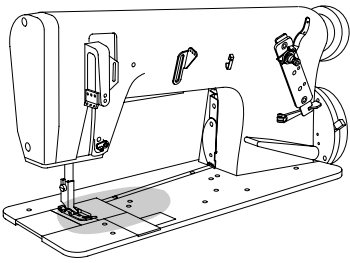
Anschluß siehe Seite 3-22
 For connection see page 3-22
 Para la conexión, véase la pág. 3-22
 接L. 见 3-22 页

3.04

Grundplattenteile
Bedplate parts
Piezas del cárter
底板零件

PFAFF 3801-3/07
PFAFF 3801-3/071
PFAFF 3801-11/071

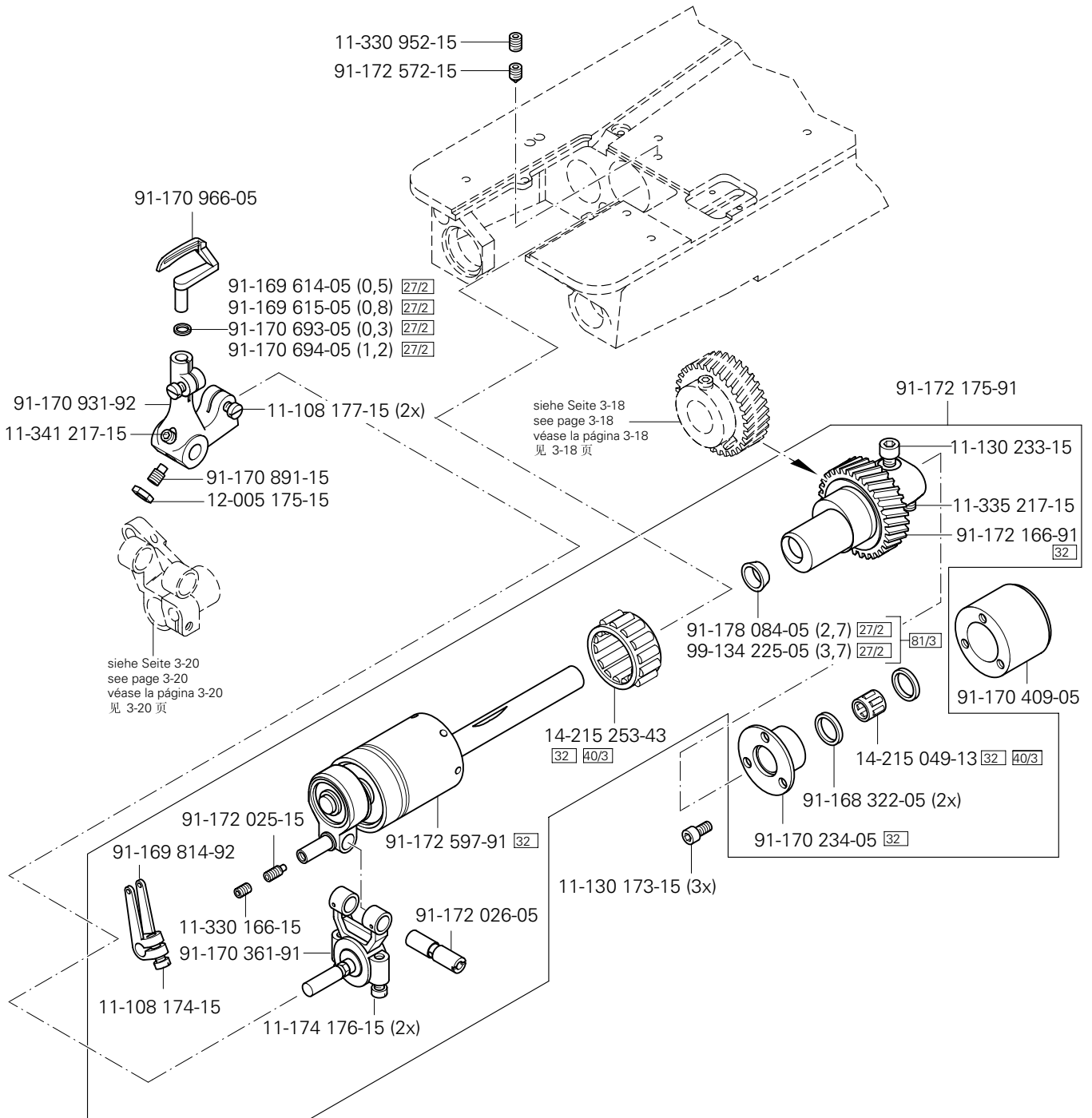




Grundplattenteile
Bedplate parts
Piezas del cárter
底板零件

PFAFF 3801-3/07
PFAFF 3801-3/071
PFAFF 3801-11/071

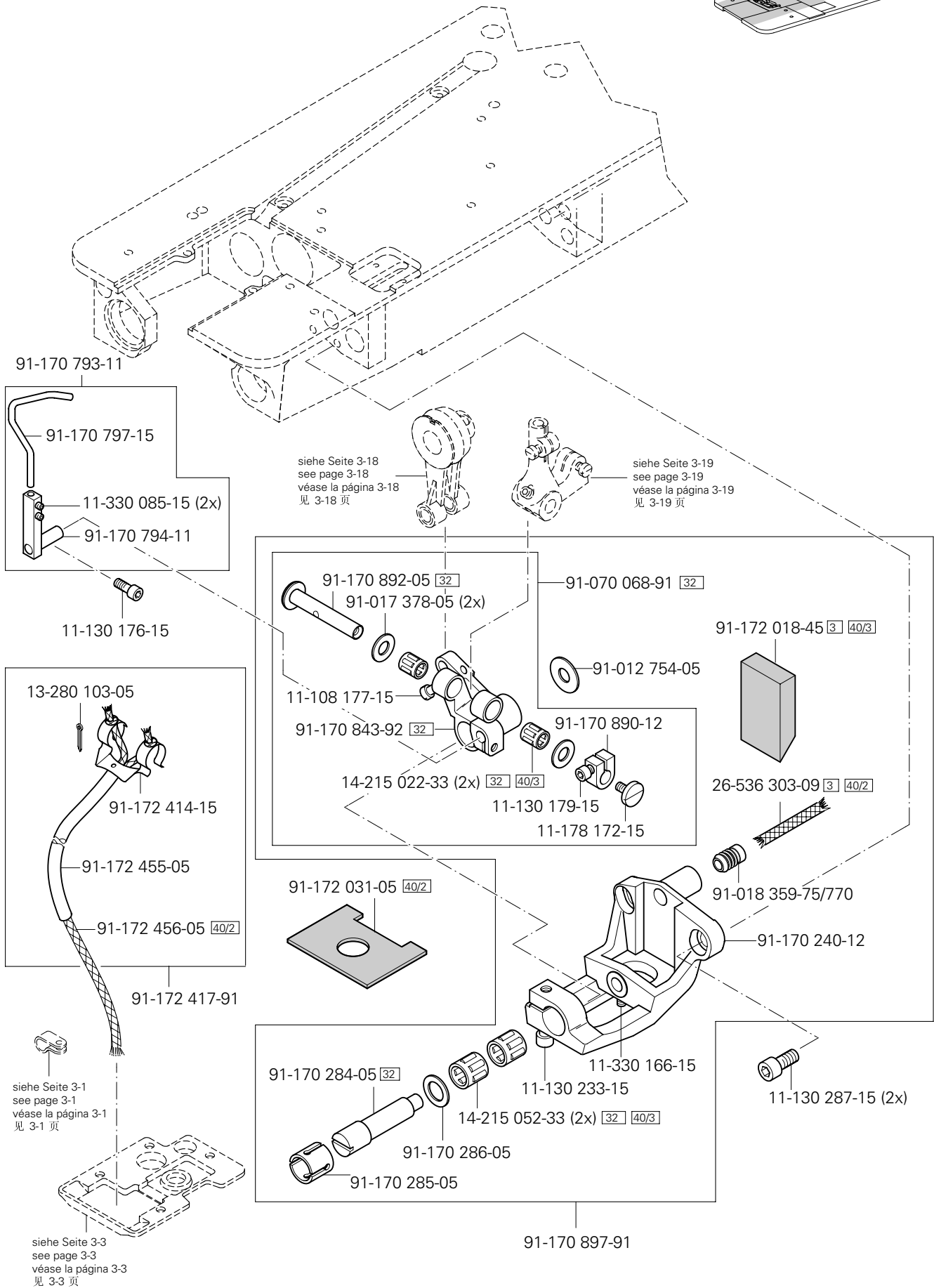
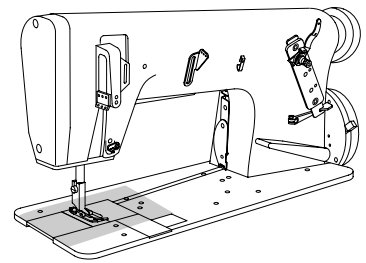
3.04

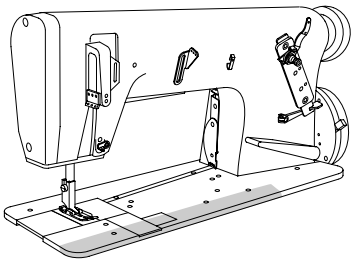


3.04

Grundplattenteile
Bedplate parts
Piezas del cárter
底板零件

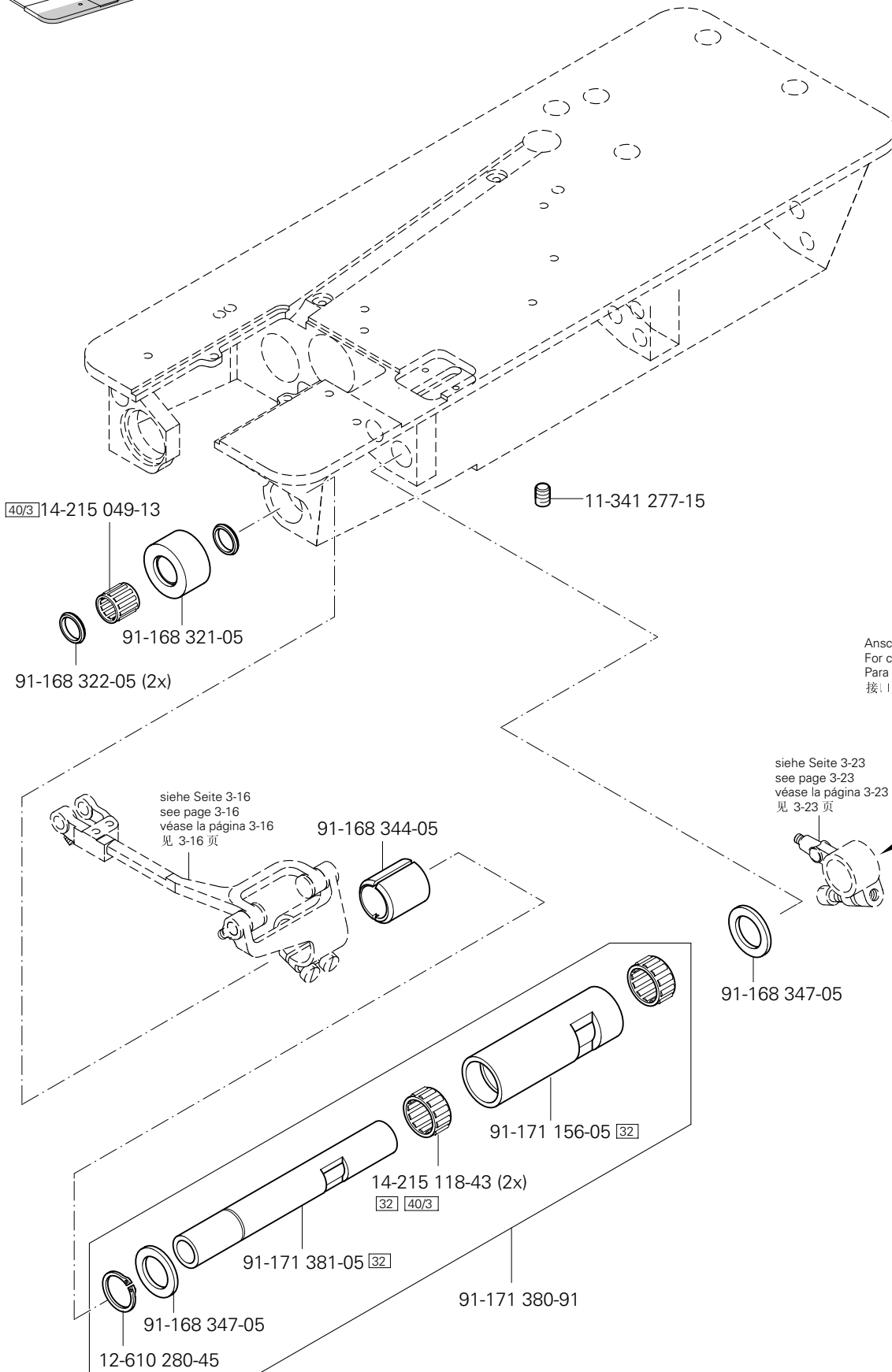
PFAFF 3801-3/07
PFAFF 3801-3/071
PFAFF 3801-11/071





Grundplattenteile
 Bedplate parts
 Piezas del cárter
 底板零件

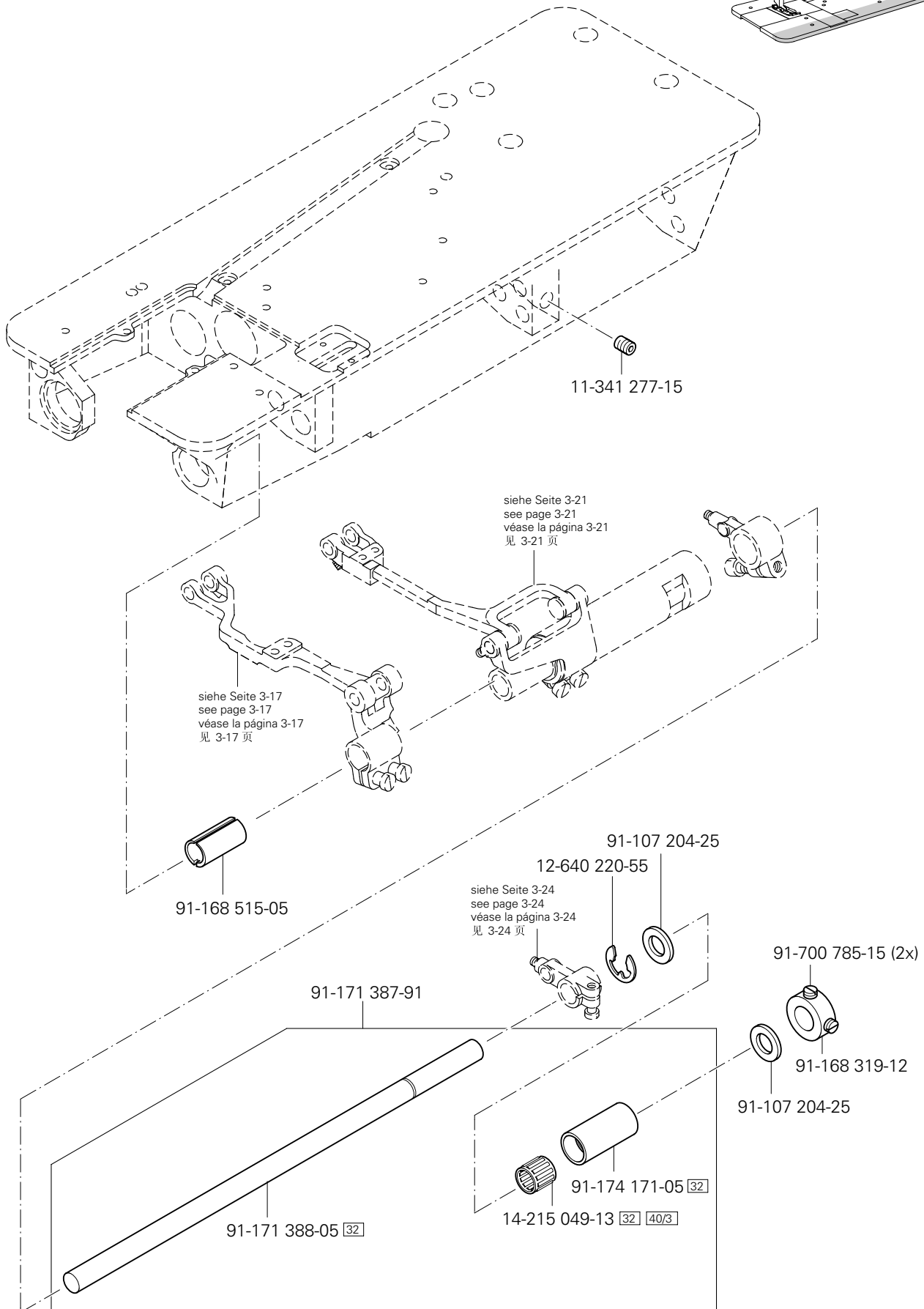
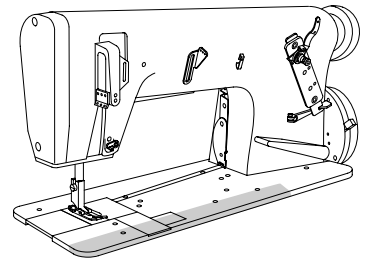
PFAFF 3801-3/07
 PFAFF 3801-3/071
 PFAFF 3801-11/071

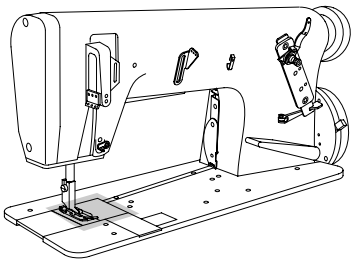


3.04

Grundplattenteile
Bedplate parts
Piezas del cárter
底板零件

PFAFF 3801-3/07
PFAFF 3801-3/071
PFAFF 3801-11/071

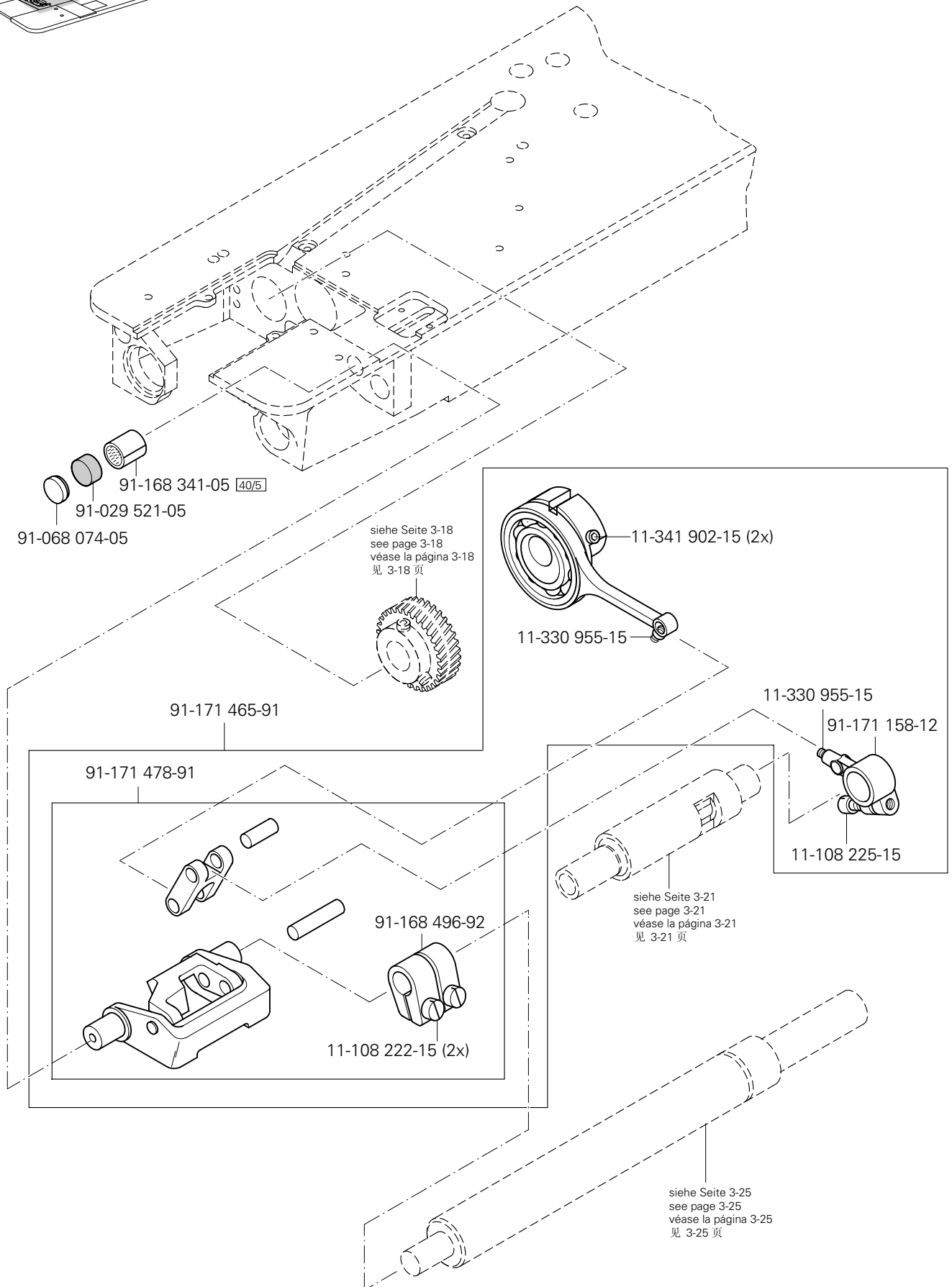




Grundplattenteile
Bedplate parts
Piezas del cárter
底板零件

PFAFF 3801-3/07
PFAFF 3801-3/071
PFAFF 3801-11/071

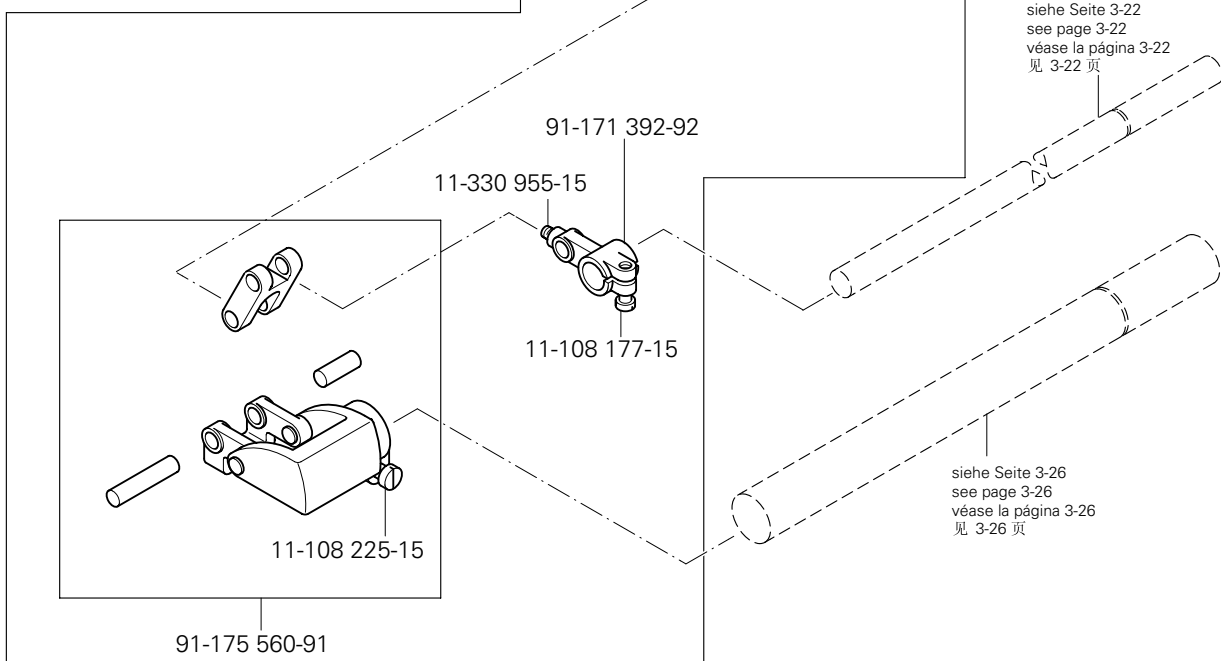
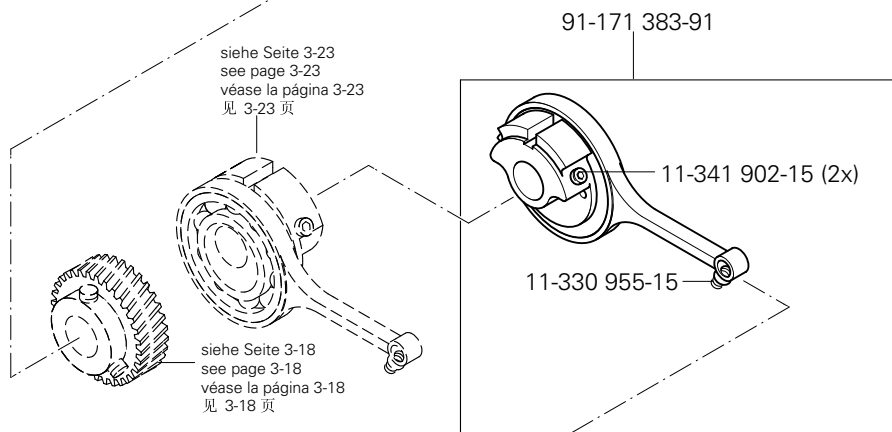
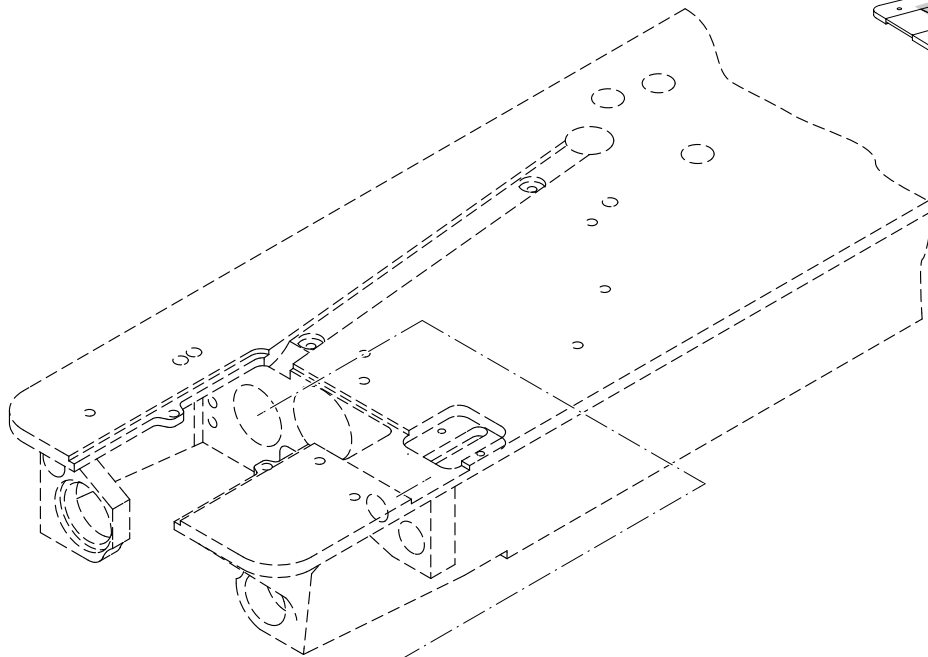
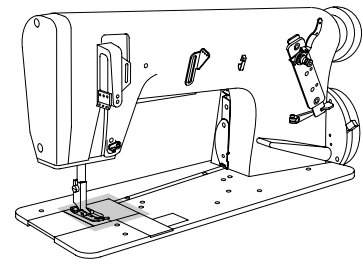
3.04

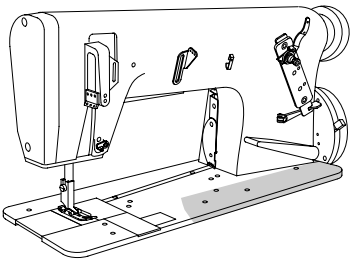


3.04

Grundplattenteile
Bedplate parts
Piezas del cárter
底板零件

PFAFF 3801-3/07
PFAFF 3801-3/071
PFAFF 3801-11/071

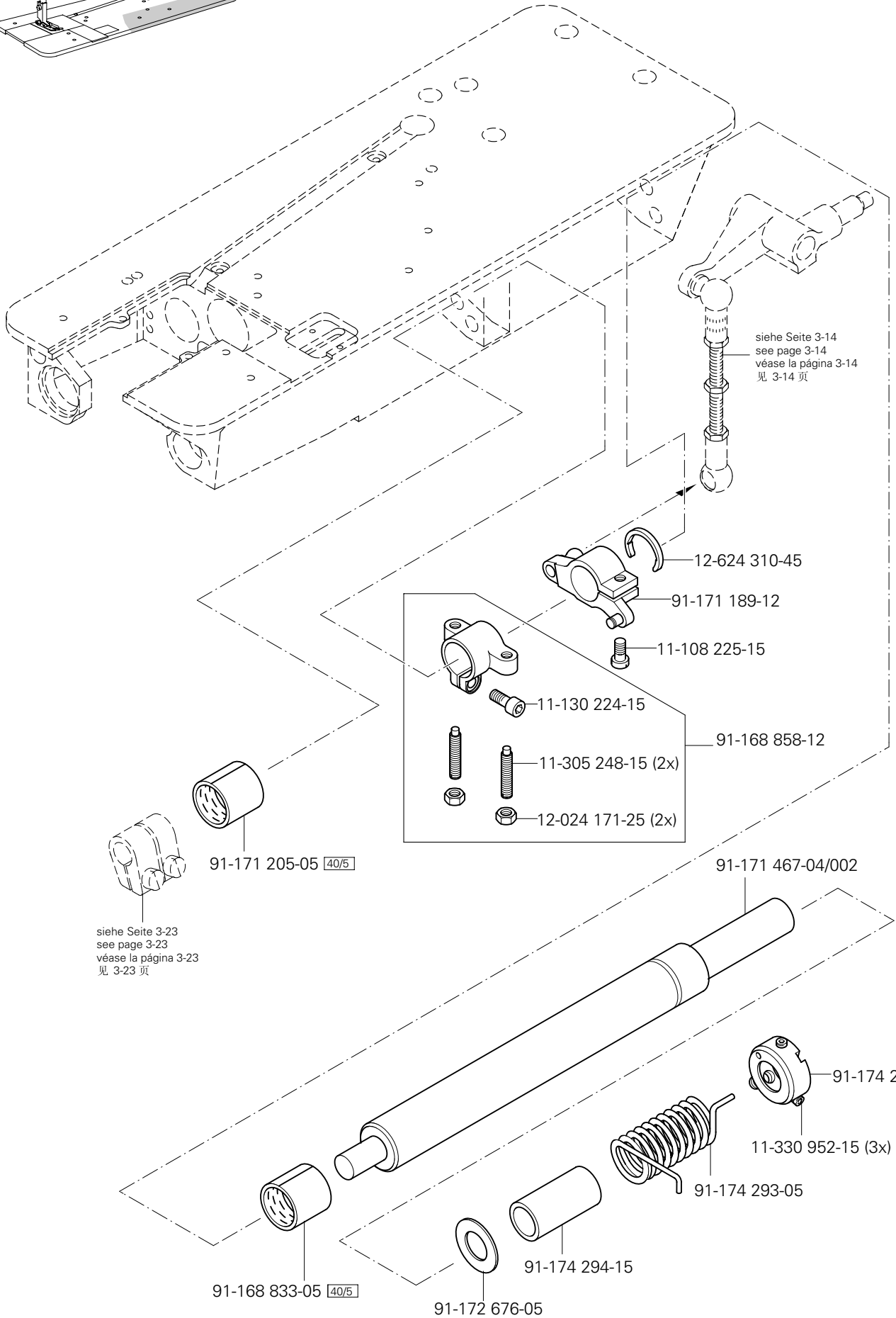




Grundplattenteile
Bedplate parts
Piezas del cárter
底板零件

PFAFF 3801-3/07
PFAFF 3801-3/071
PFAFF 3801-11/071

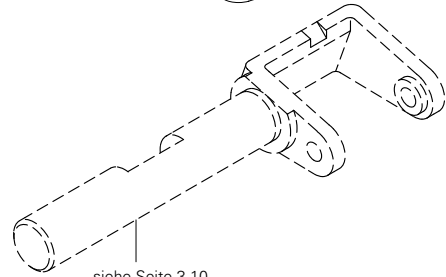
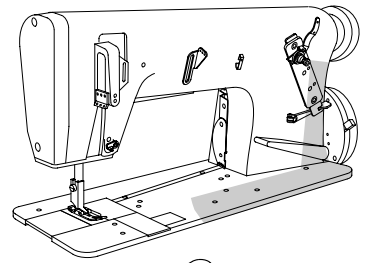
3.04



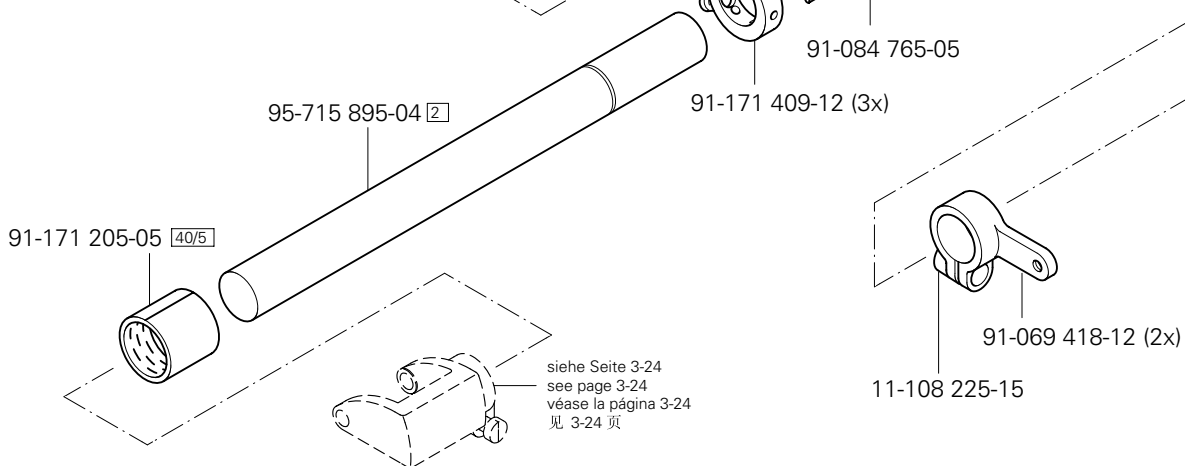
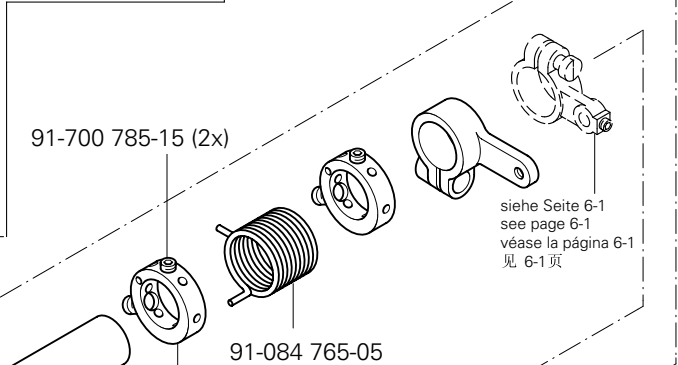
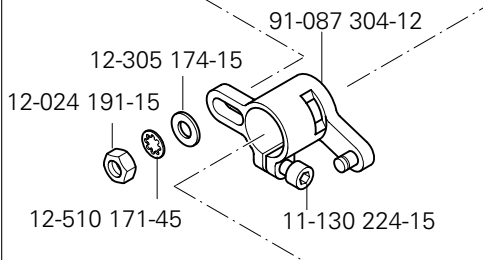
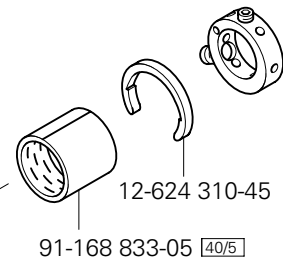
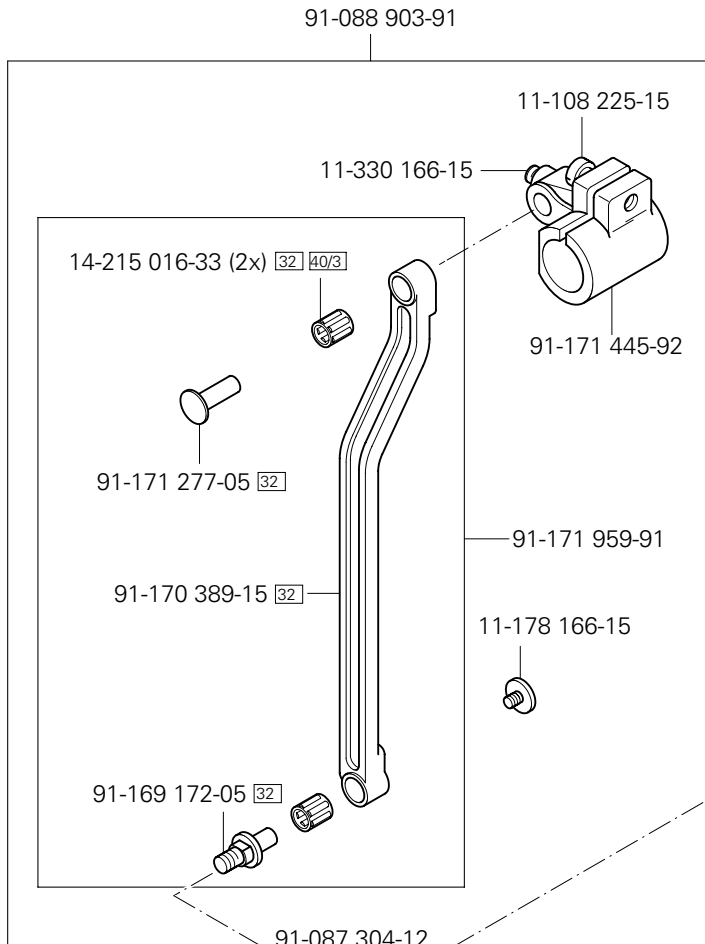
3.04

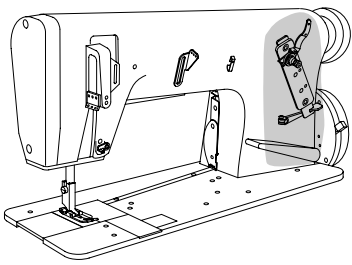
Grundplattenteile
Bedplate parts
Piezas del cárter
底板零件

PFAFF 3801-3/07
PFAFF 3801-3/071
PFAFF 3801-11/071



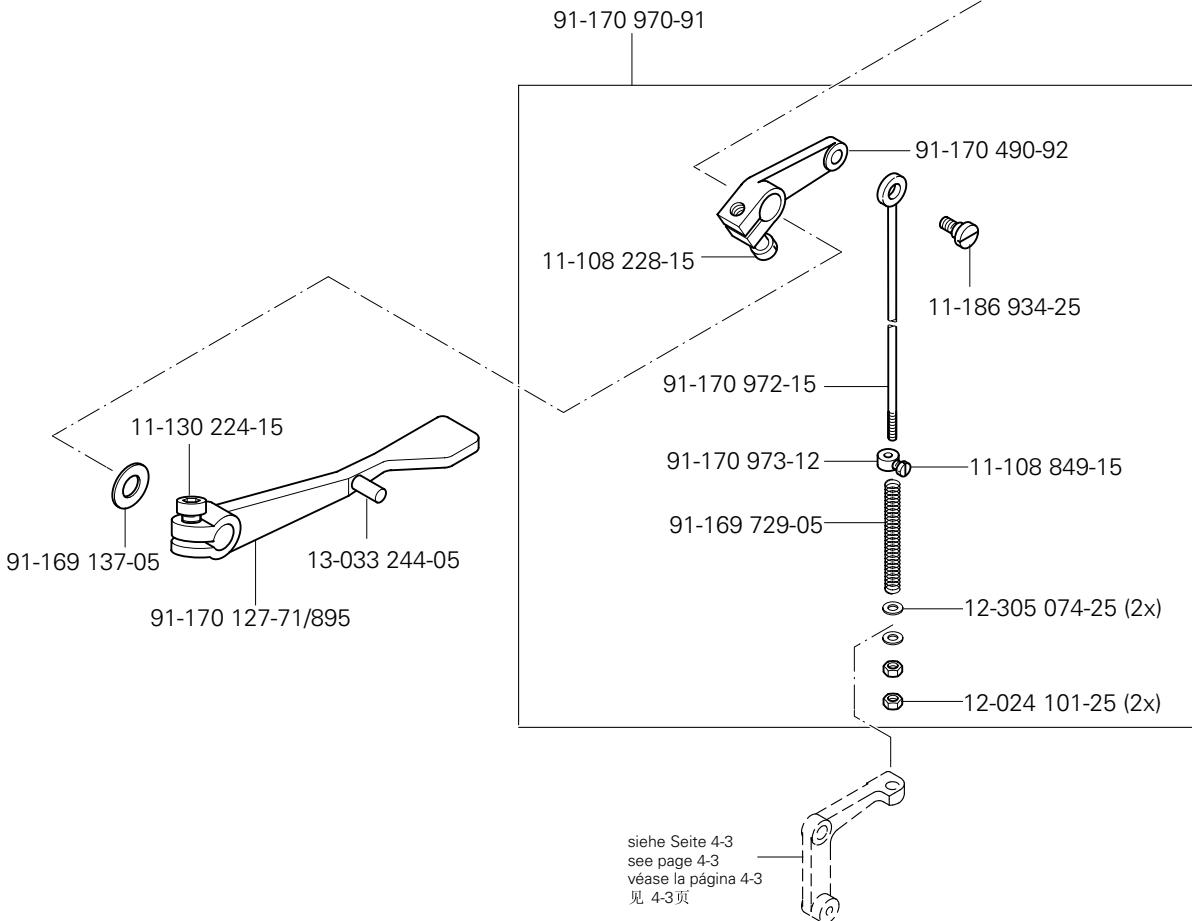
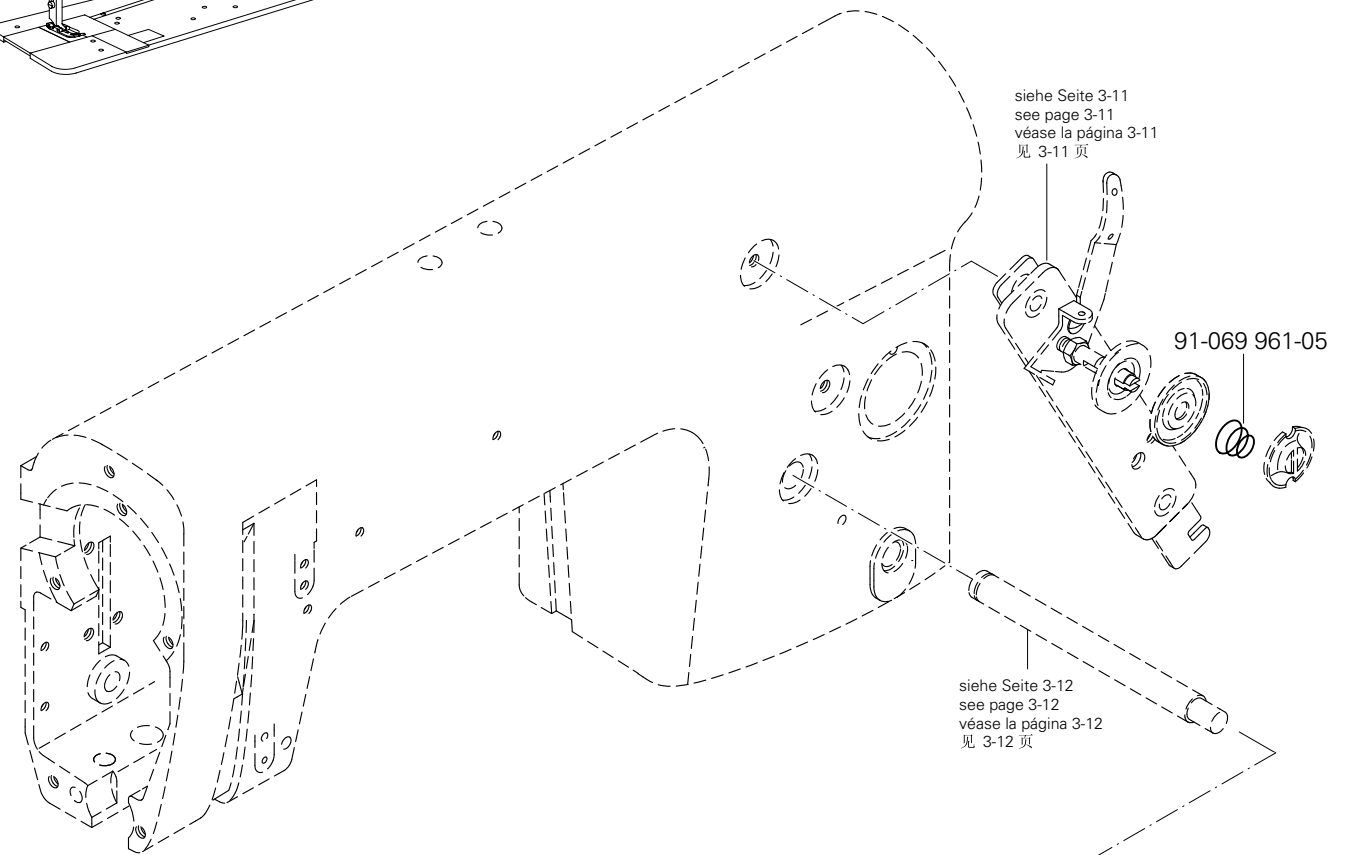
siehe Seite 3-10
see page 3-10
véase la página 3-10
见 3-10 页

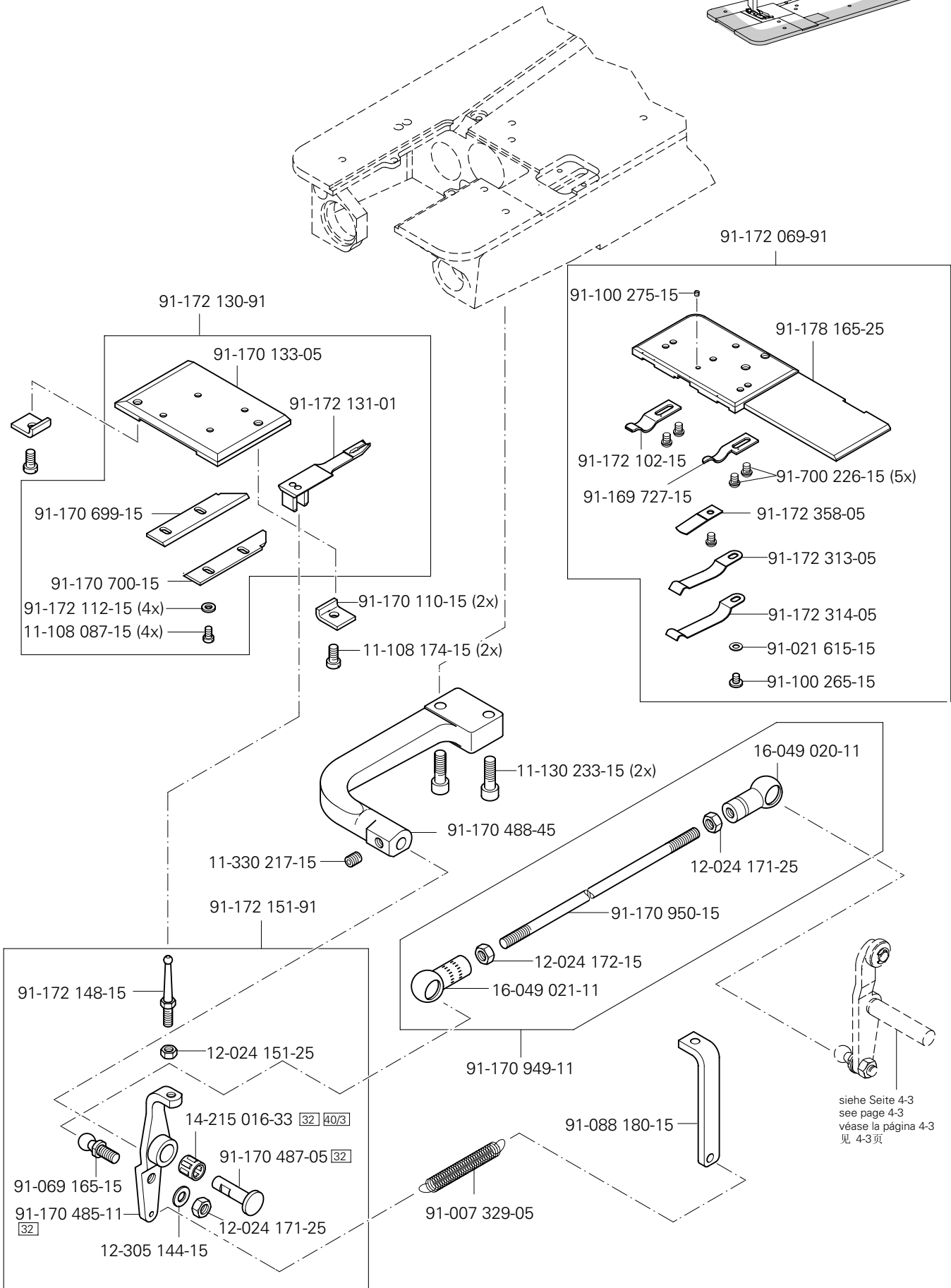
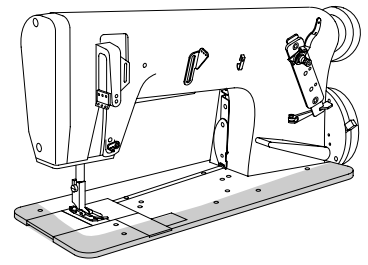


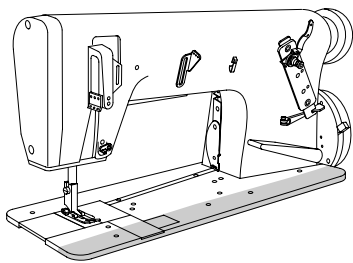


Fadenabschneid-Einrichtung
Thread trimmer
Cortahilos
切线器

PFAFF 3801-3/071
PFAFF 3801-11/071

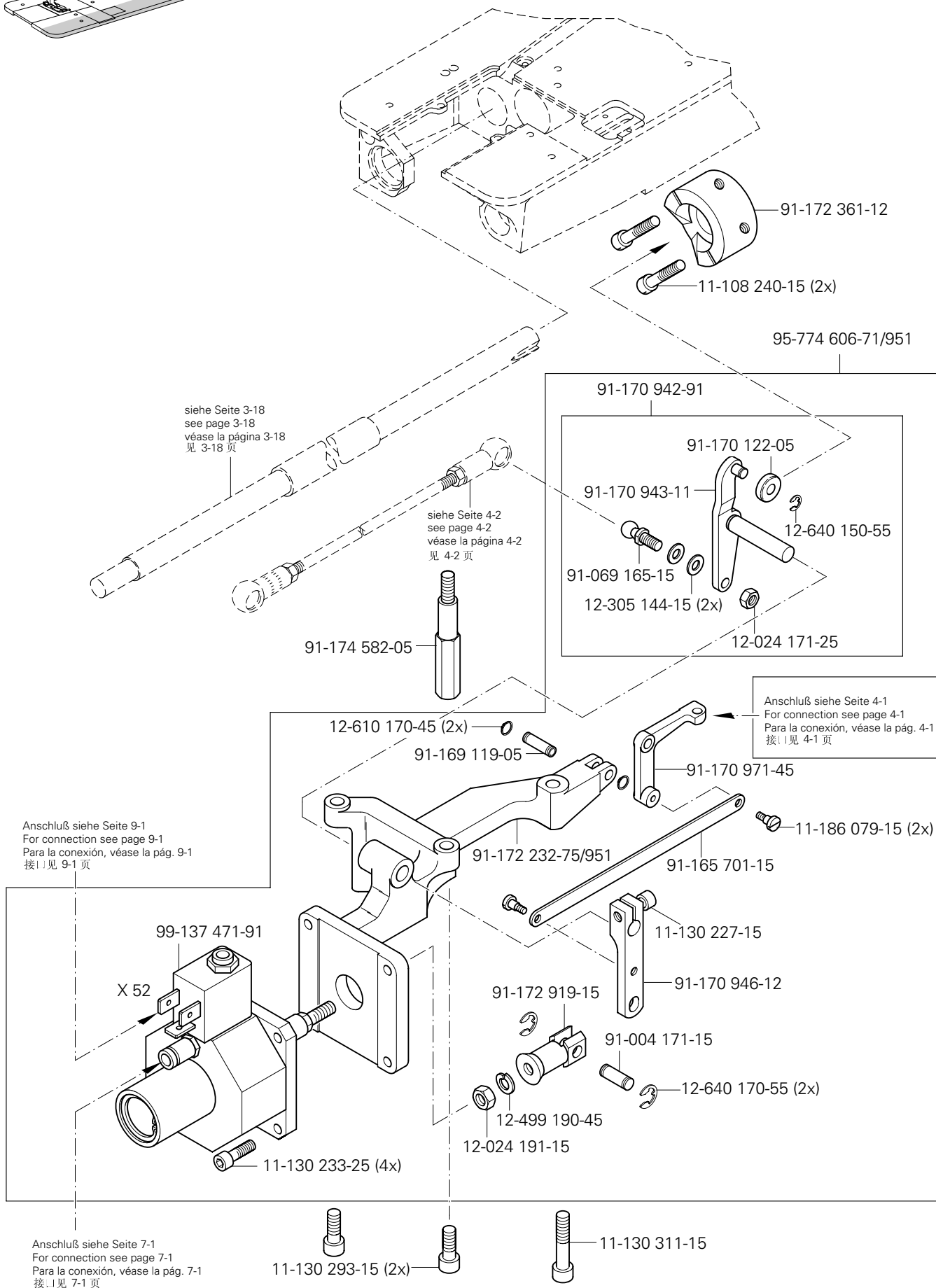




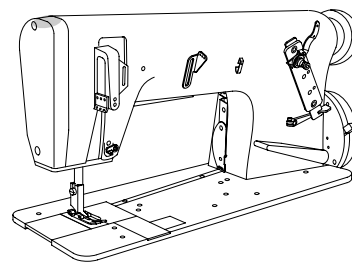


Fadenabschneid-Einrichtung
Thread trimmer
Cortahilos
切线器

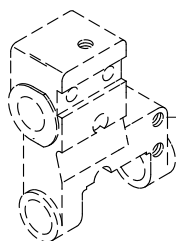
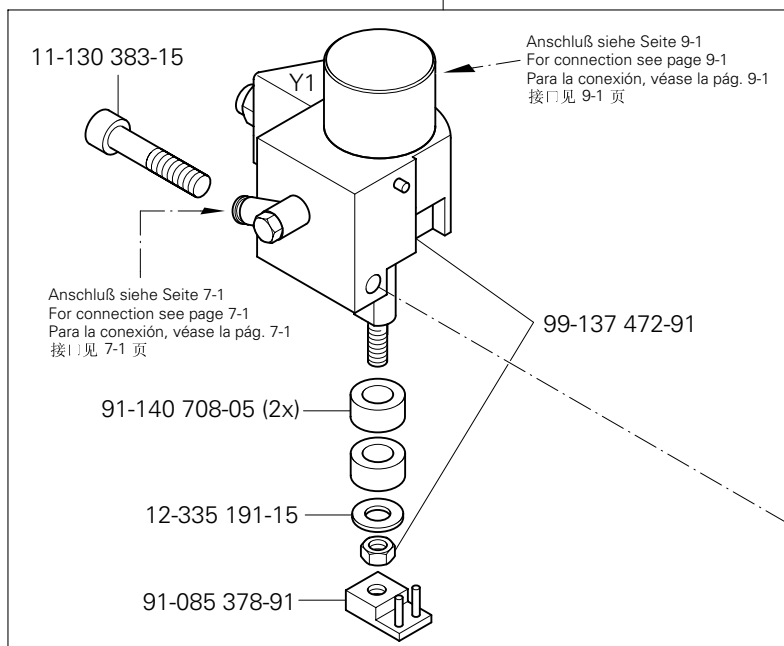
PFAFF 3801-3/071
PFAFF 3801-11/071



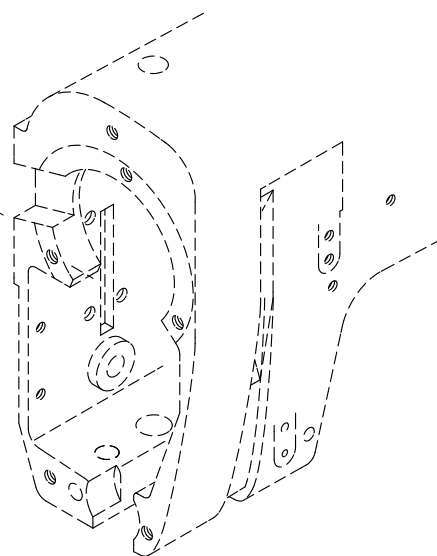
☐ siehe Kapitel 2 Erläuterung der Schlüsselzeichen
see chapter 2 Explanation of key markings
véase el Cap. 2 Explicaciones de los signos clave
见第2章标记说明



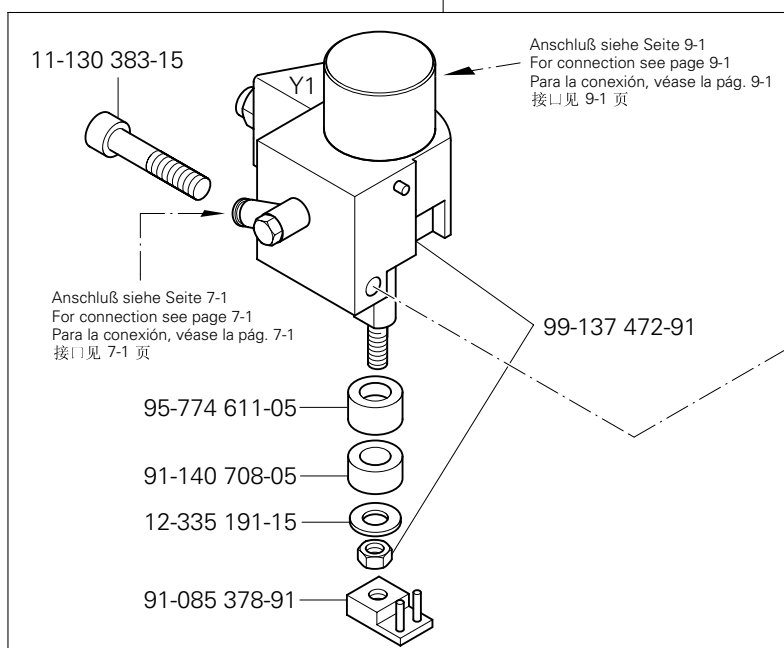
95-774 608-90 (-3/07; -3/071)

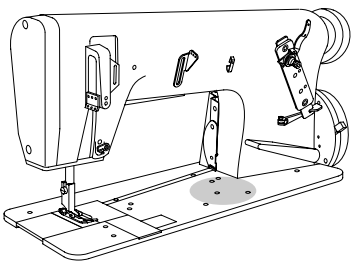


siehe Seite 3-4
see page 3-4
véase la página 3-4
见 3-4 页



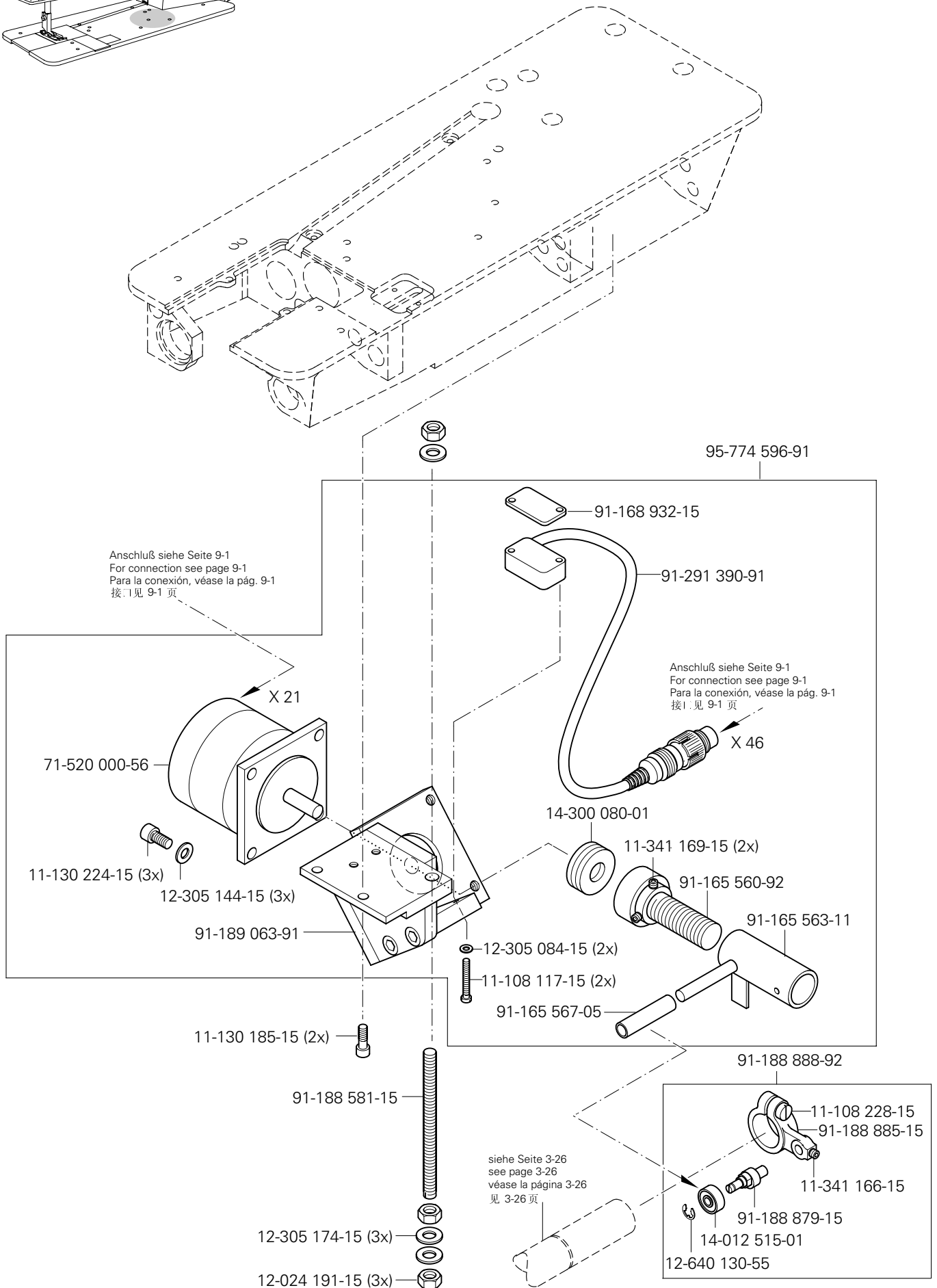
95-774 640-90 (-11/071)





Differential-Stelleinrichtung
Differential adjusting device
Dispositivo regulador del arrastre diferencial
差动送料调节装置

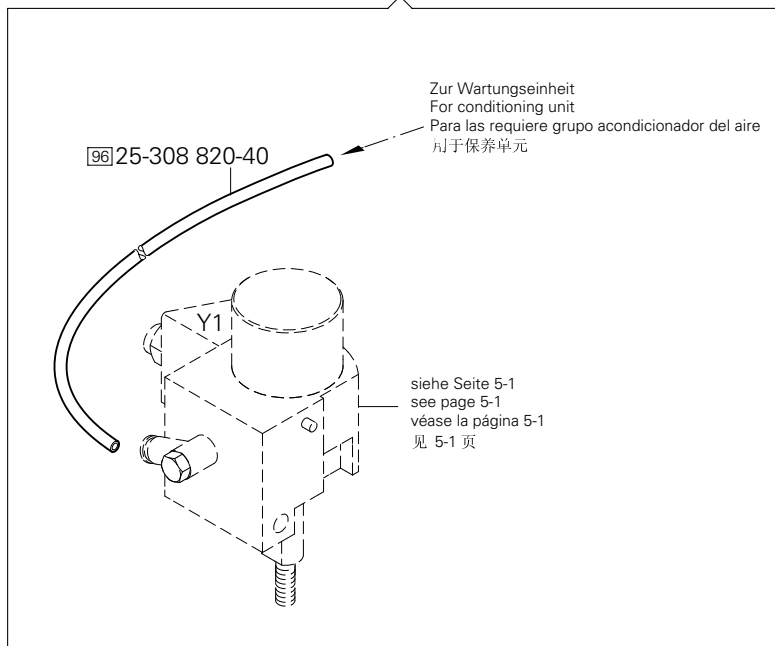
PFAFF 3801-3/07
PFAFF 3801-3/071
PFAFF 3801-11/071



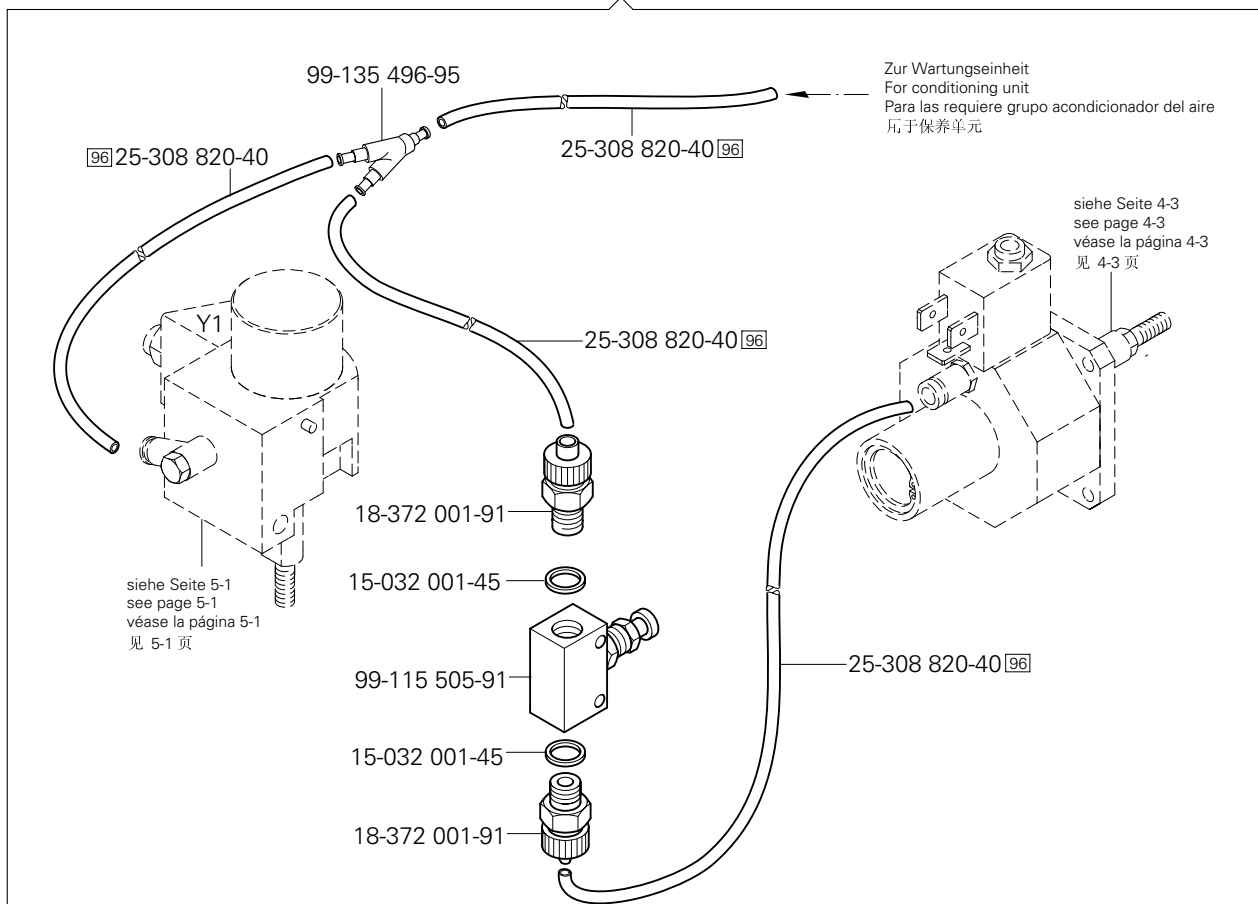
see Kapitel 2 Erläuterung der Schlüsselzeichen
see chapter 2 Explanation of key markings
véase el Cap. 2 Explicaciones de los signos clave
见第2章标记说明

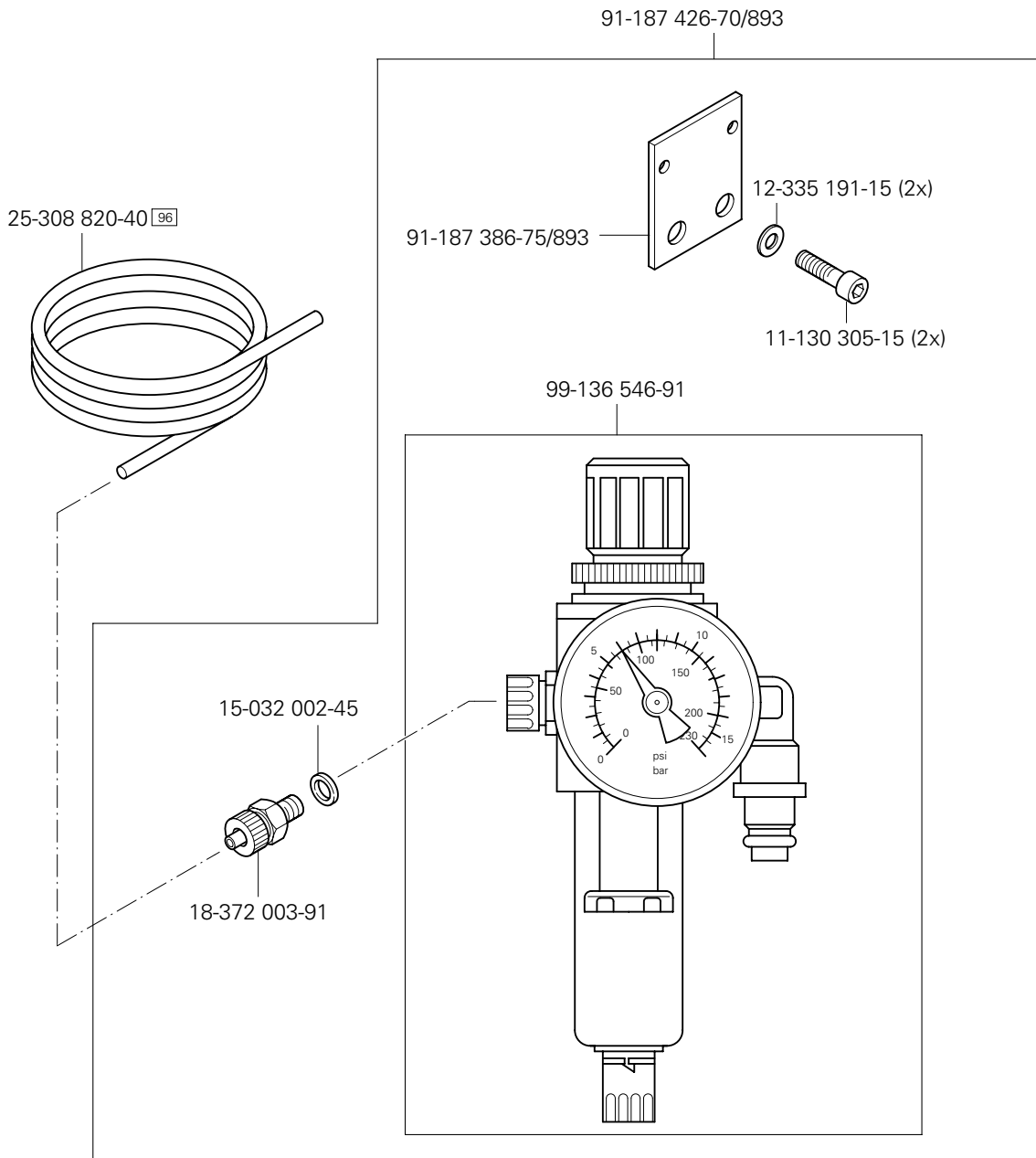
(die sonstigen Teile wie in Register 3.01 bis 3.04)
(for all other parts see Sections 3.01 to 3.04)
(las demás piezas como en los registros 3.01 al 3.04)
(其它零件与3.01至3.04章中的相同)

(-3/07)



(-3/071; -11/071)

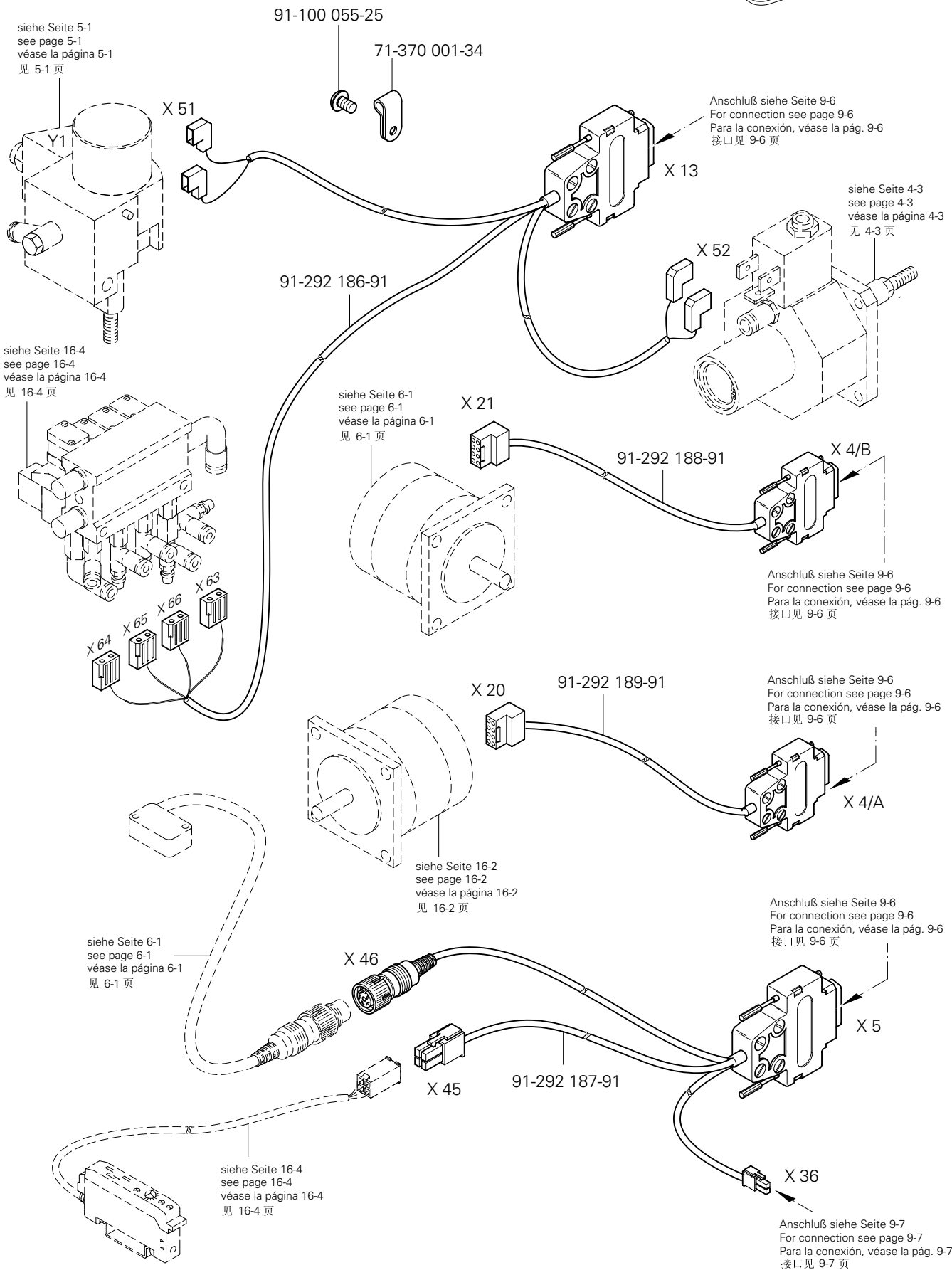
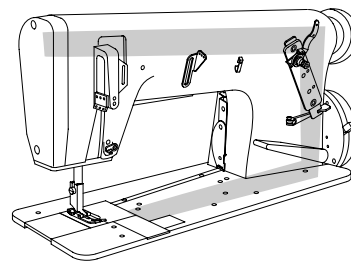


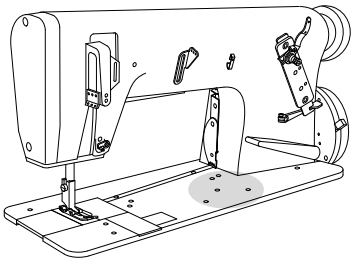


9.01

Kabelbaum zum Oberteil Cable tree to sewing head Mazo de cables para el cabezal 上部机器电缆束

PFAFF 3801-3/07
PFAFF 3801-3/071
PFAFF 3801-11/071

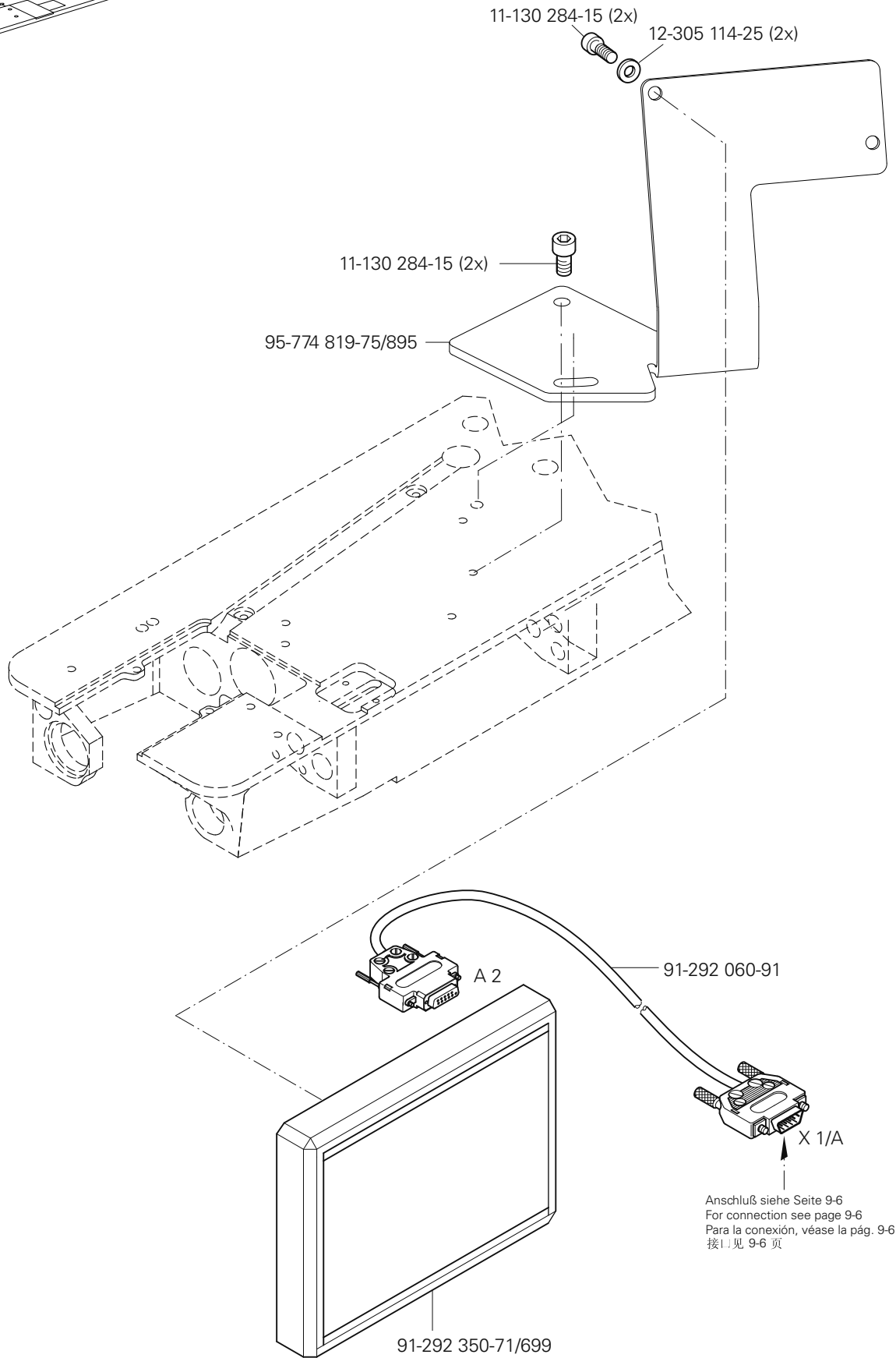




Bedienfeld
Control panel
Panel de mandos
操作板

PFAFF 3801-3/07
PFAFF 3801-3/071
PFAFF 3801-11/071

9.02

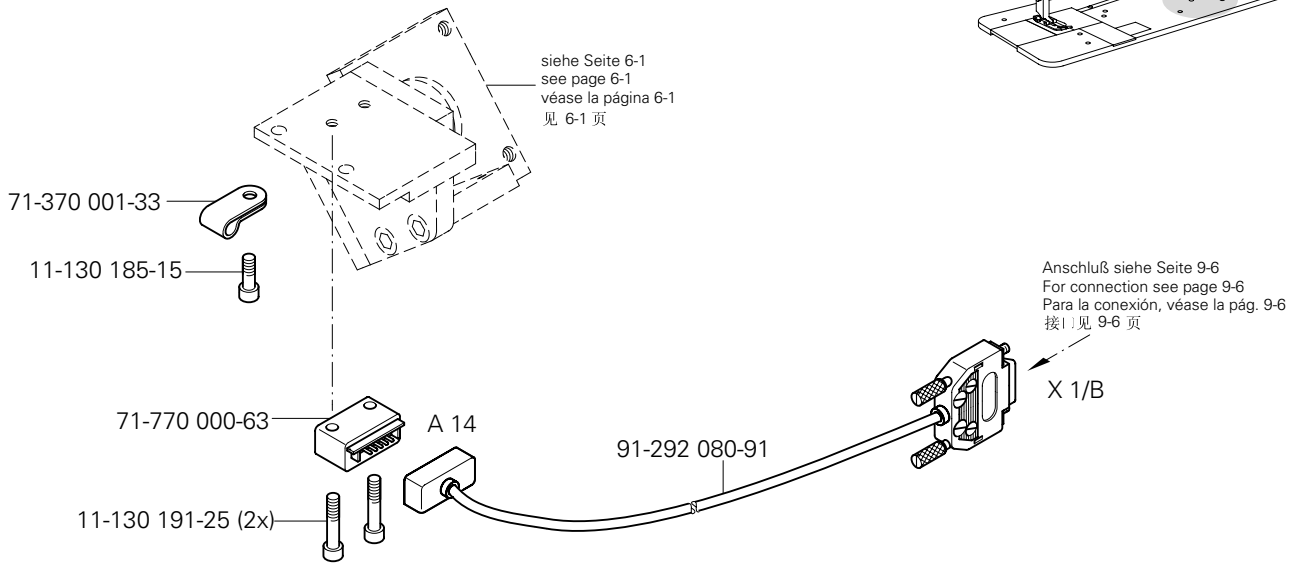
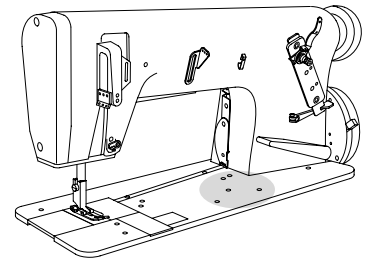


Anschluß siehe Seite 9-6
For connection see page 9-6
Para la conexión, véase la pág. 9-6
接し見 9-6 页

9.03

Oberteilerkennung
Sewing head identification
Detección de la parte superior
机头识别

PFAFF 3801-3/07
PFAFF 3801-3/071
PFAFF 3801-11/071

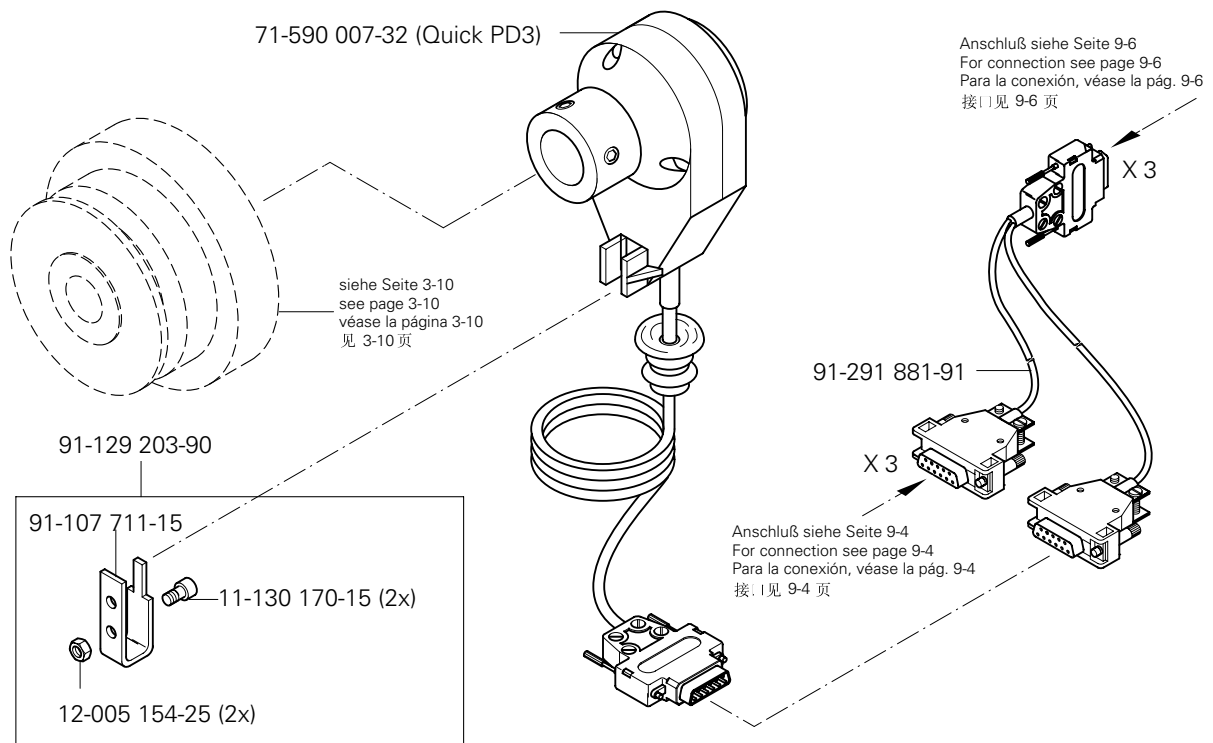
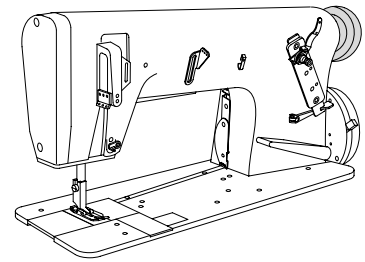


Anschluß siehe Seite 9-6
For connection see page 9-6
Para la conexión, véase la pág. 9-6
接口见 9-6 页

9.04

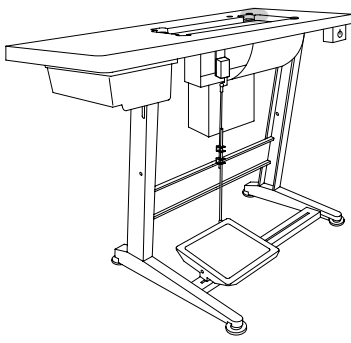
Positionsgeber
Synchronizer
Sincronizador
位置传感器

PFAFF 3801-3/07
PFAFF 3801-3/071
PFAFF 3801-11/071



Anschluß siehe Seite 9-6
For connection see page 9-6
Para la conexión, véase la pág. 9-6
接口见 9-6 页

Anschluß siehe Seite 9-4
For connection see page 9-4
Para la conexión, véase la pág. 9-4
接口见 9-4 页

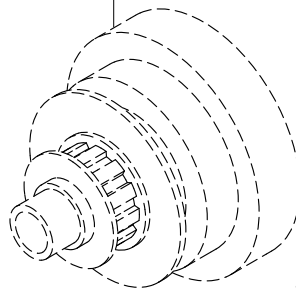


Anbausatz für externen Motor
 Mounting kit for external motor
 Juego de piezas acoplables motor externo
 用于外部电机的安装组件

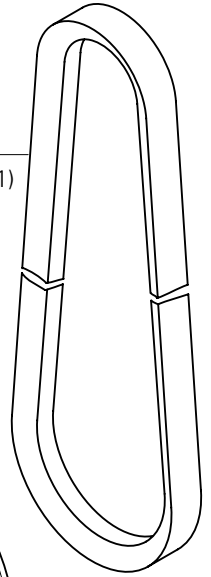
PFAFF 3801-3/07
 PFAFF 3801-3/071
 PFAFF 3801-11/071

9.05

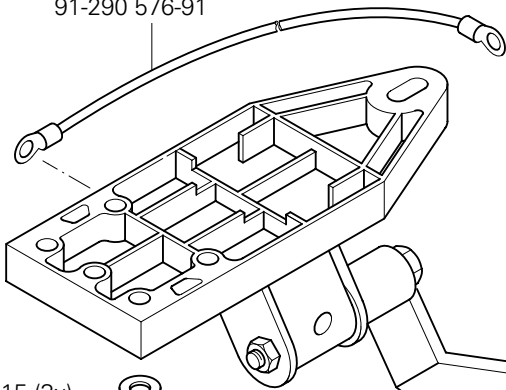
siehe Seite 3-10
 see page 3-10
 véase la página 3-10
 见 3-10 页



16-414 137-05 (-3/071)
 16-414 138-05 (-3/07; -11/071)



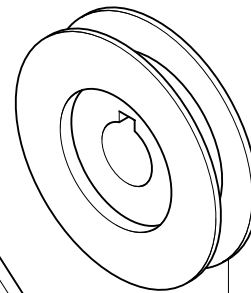
91-290 576-91



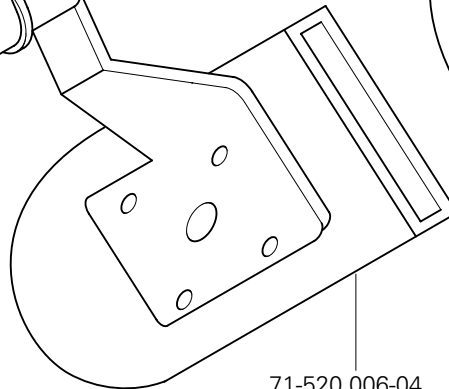
Zum Gestell
 For stand
 Para el bancada
 用于机架

12-335 210-15 (3x)

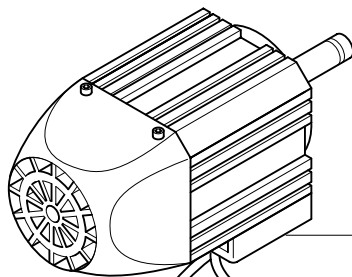
11-039 378-15 (3x)



71-520 006-05



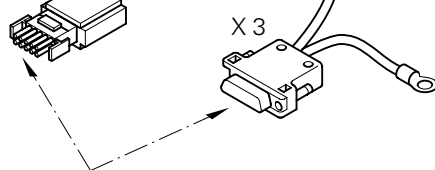
71-520 006-04



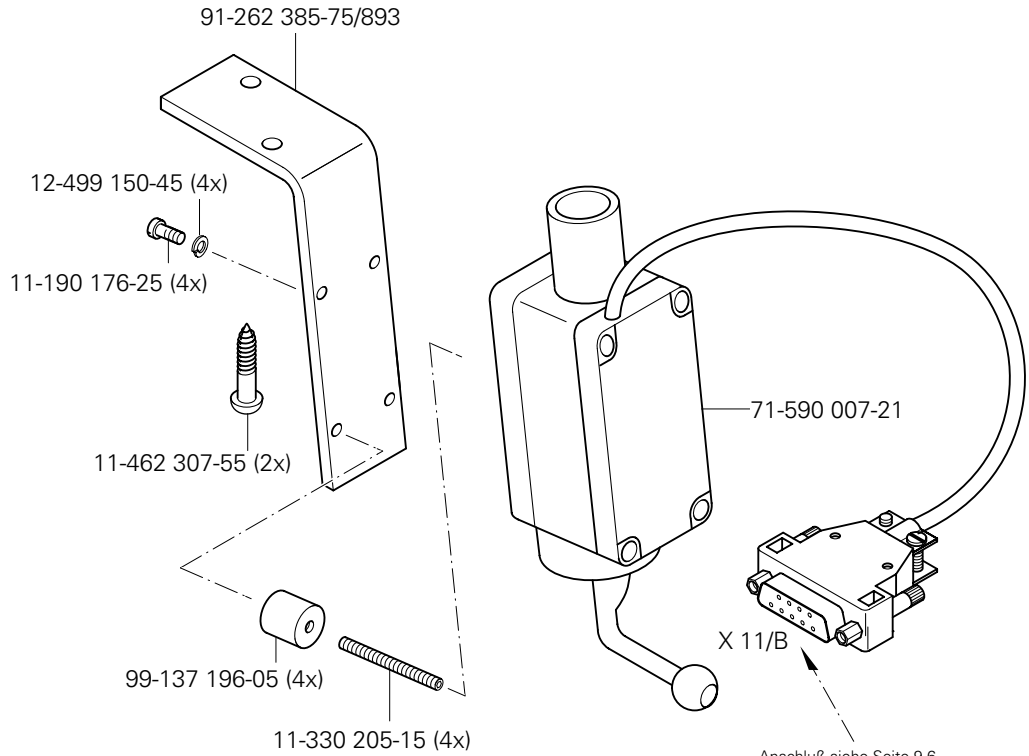
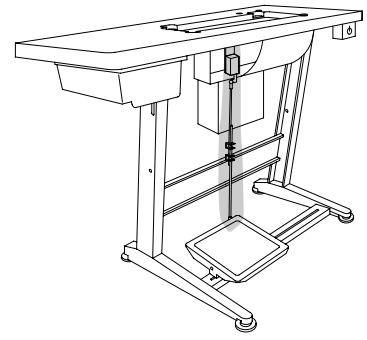
71-520 006-02

X 8

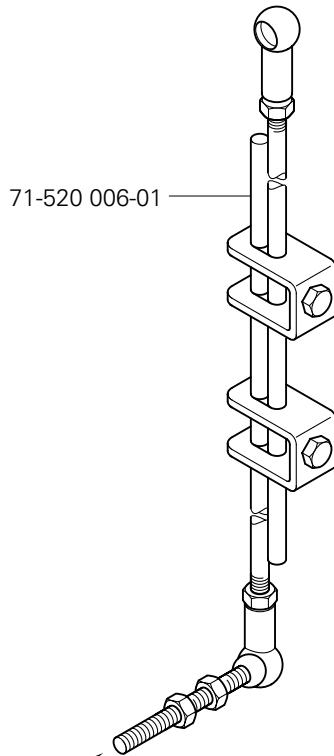
X 3



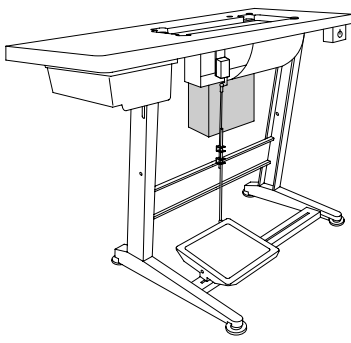
Anschluß siehe Seite 9-6
 For connection see page 9-6
 Para la conexión, véase la pág. 9-6
 接! 见 9-6 页



Anschluß siehe Seite 9-6
For connection see page 9-6
Para la conexión, véase la pág. 9-6
接見 9-6 页



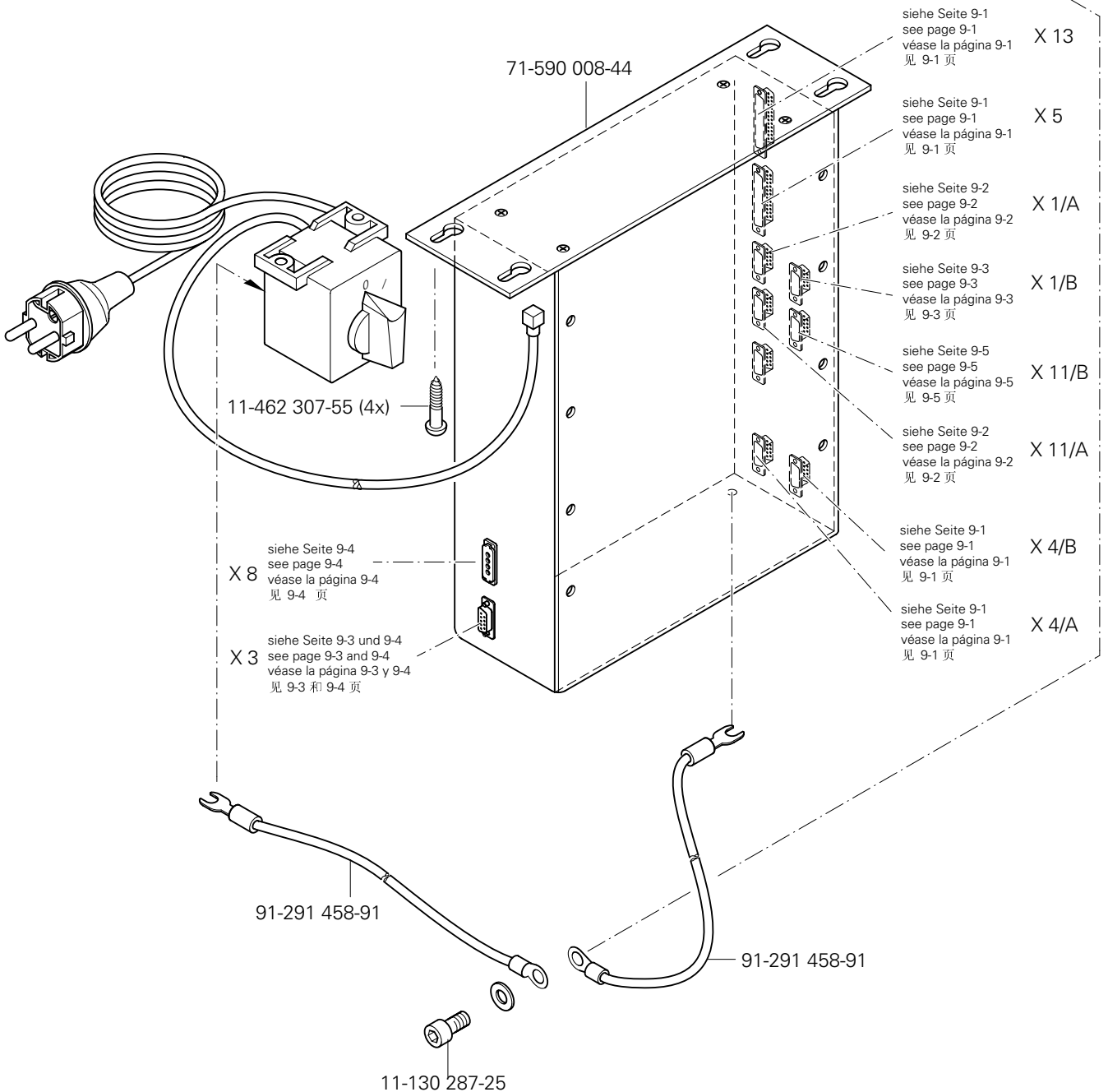
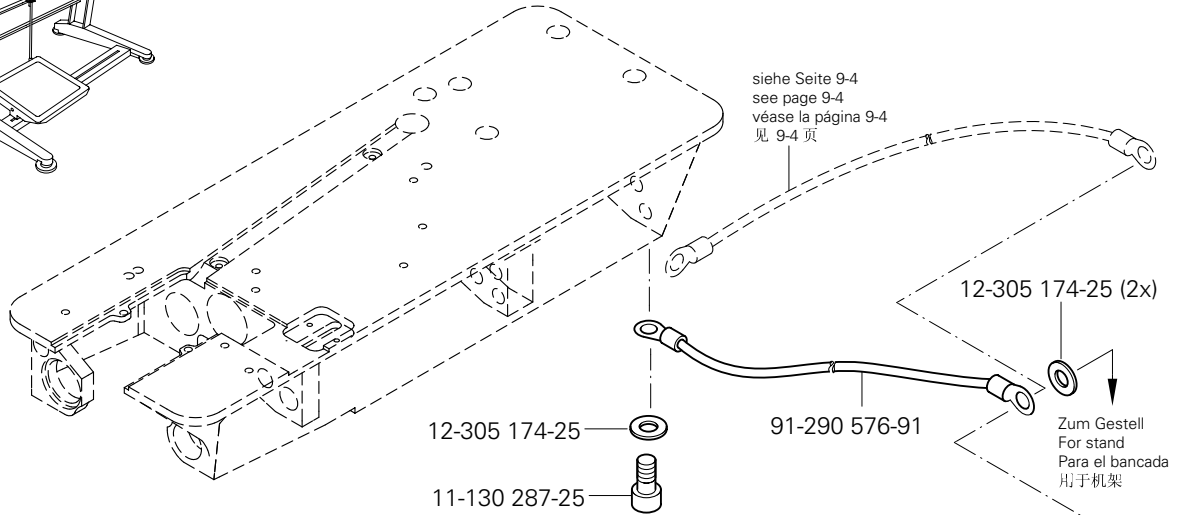
Zur Tretplatte
For the pedal
Para el pedal
用于踏板



Steuerkasten
Control box
Caja de mandos
控制箱

PFAFF 3801-3/07
PFAFF 3801-3/071
PFAFF 3801-11/071

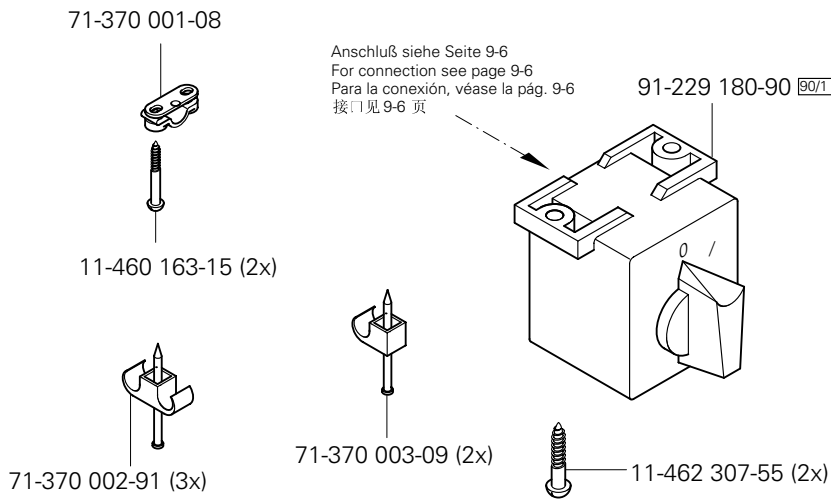
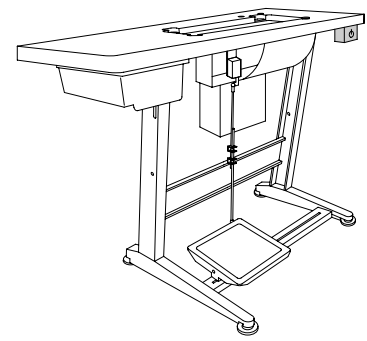
9.07



9.08

Motor-Hauptschalter
Main switch
Interruptor principal
电机主开关

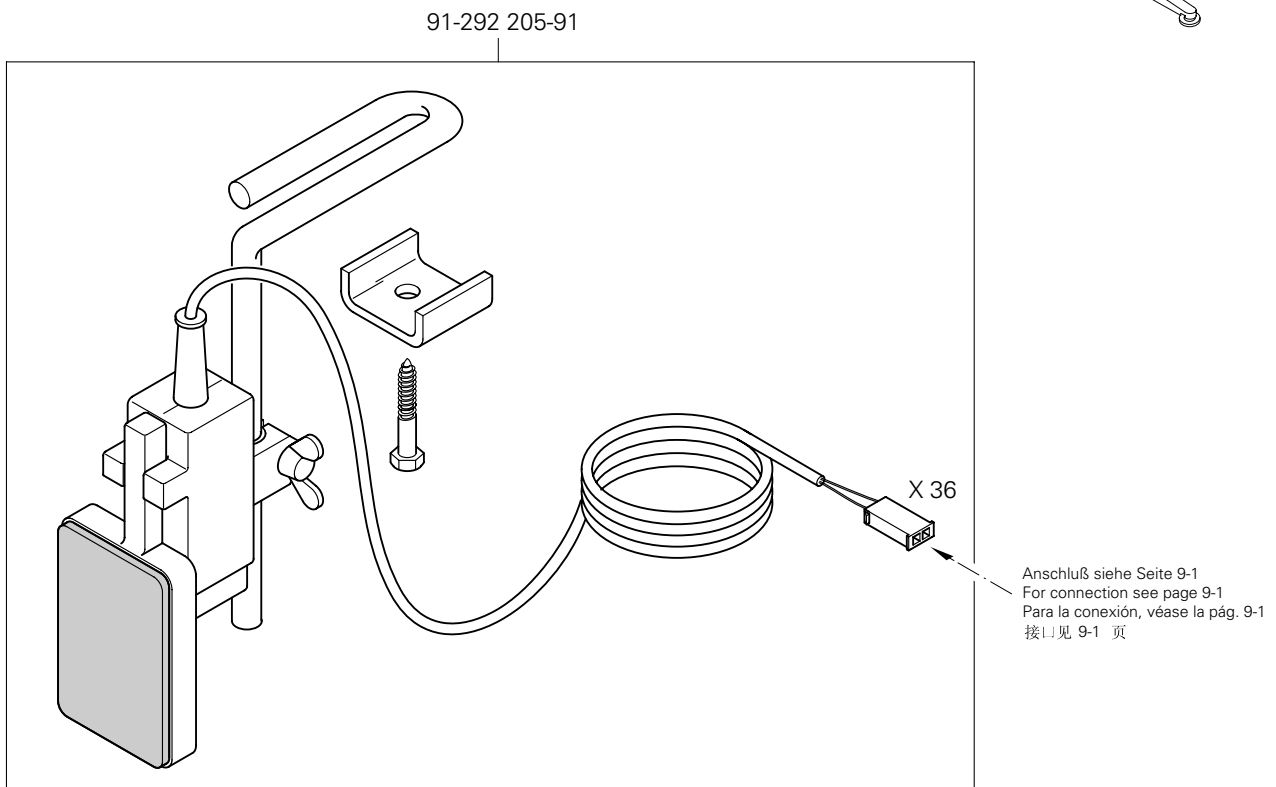
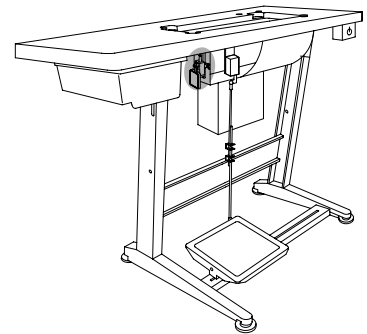
PFAFF 3801-3/07
PFAFF 3801-3/071
PFAFF 3801-11/071



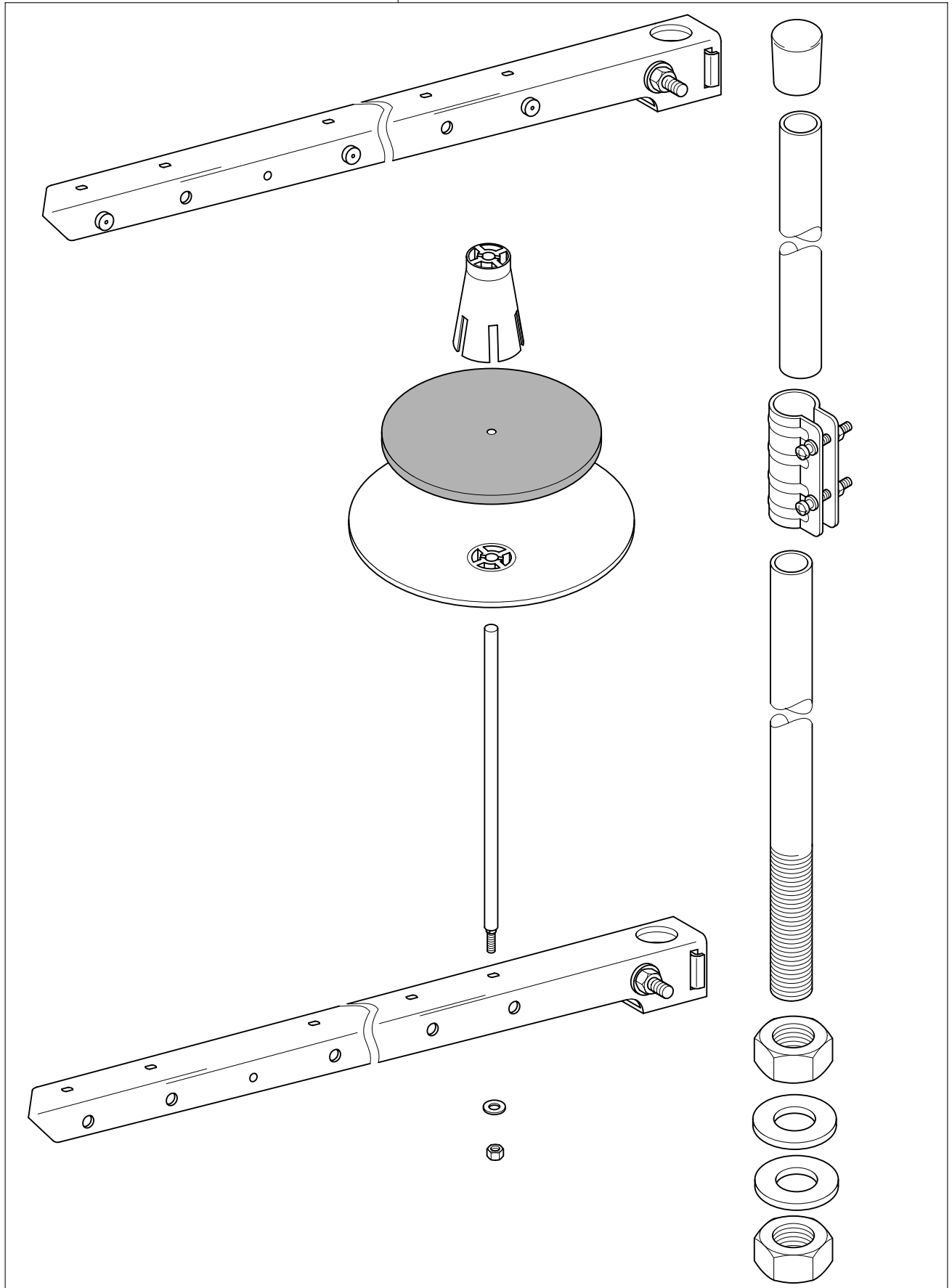
9.09

Knietaster mit Leitung
Knee switch with cable
Interruptor de rodillera con cable
带电缆膝键

PFAFF 3801-3/07
PFAFF 3801-3/071
PFAFF 3801-11/071



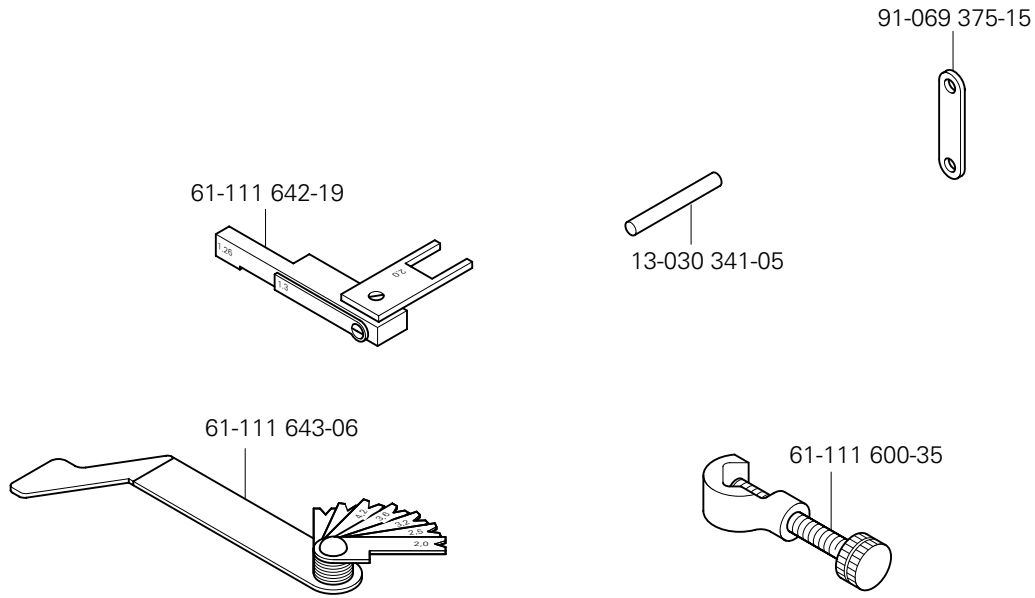
91-229 070-70/895



11

Einstellehren
Adjustment gauges
Calibres de ajuste
设置量规

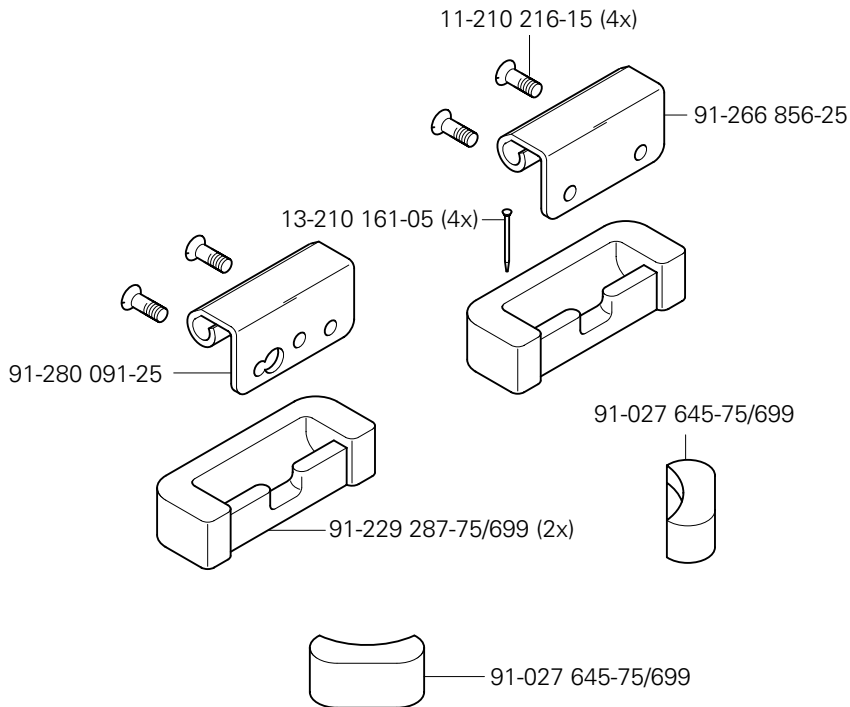
PFAFF 3801-3/07
PFAFF 3801-3/071
PFAFF 3801-11/071

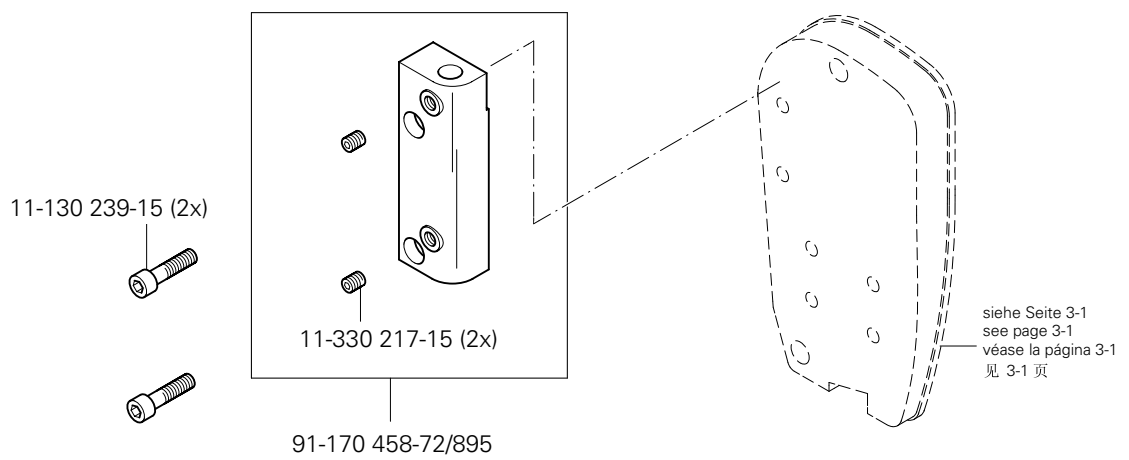
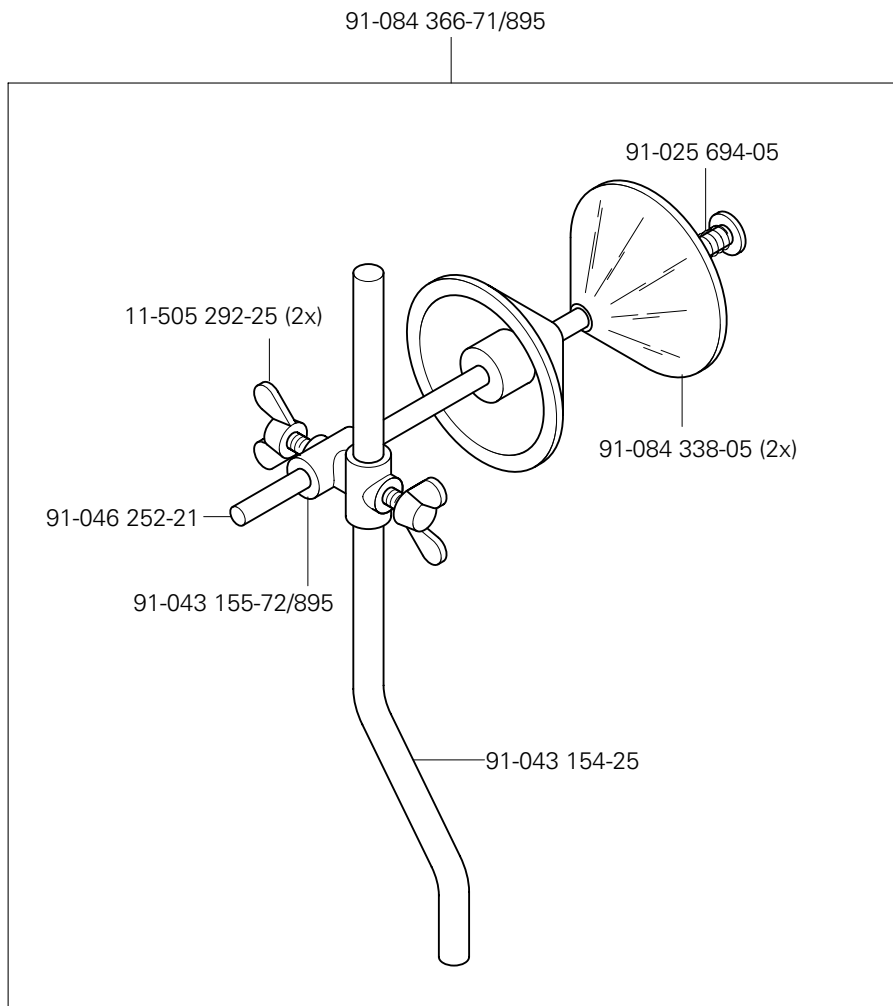


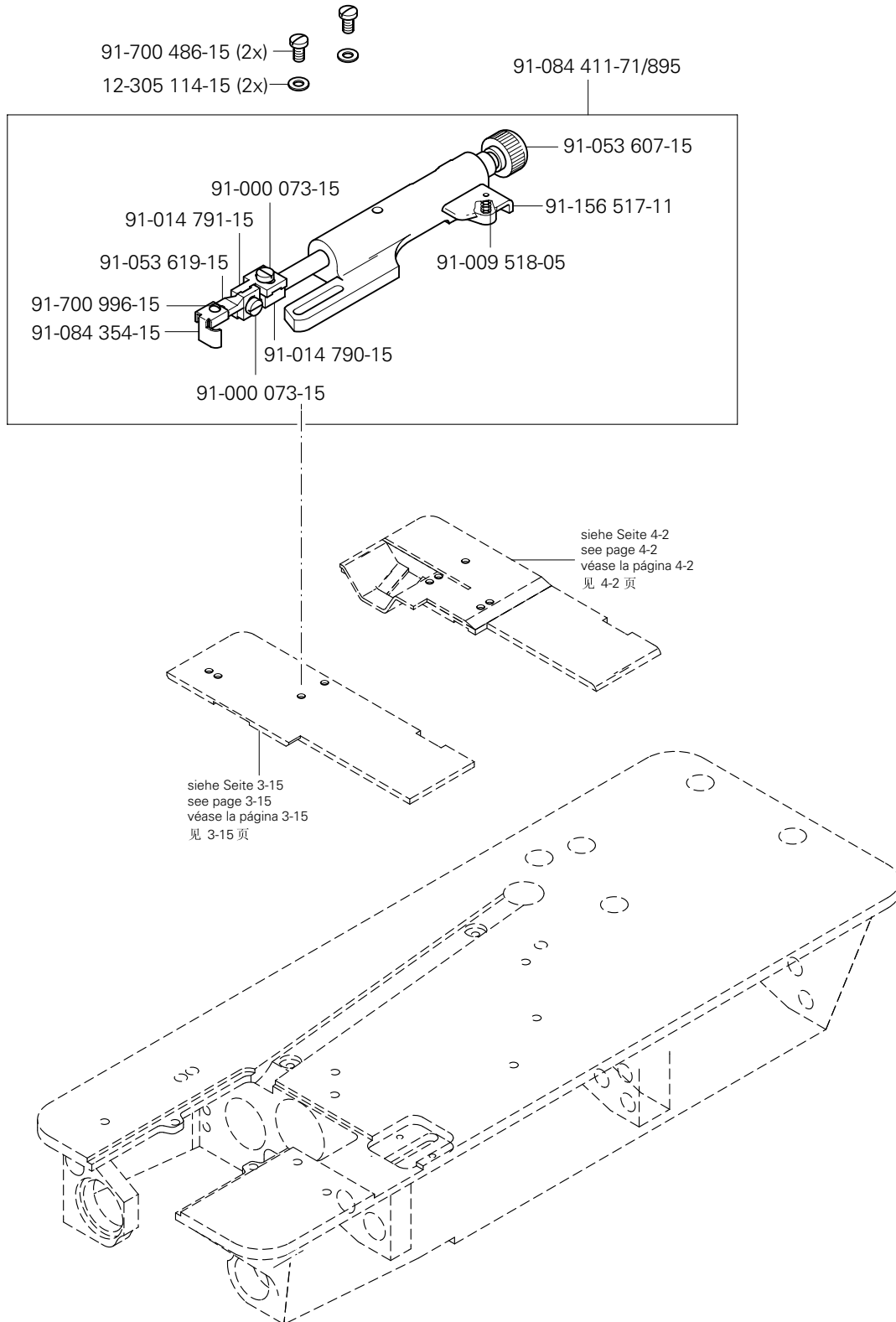
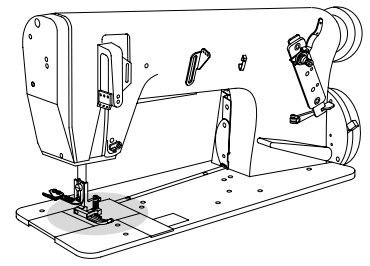
12

Teile zur Tischplatte
Parts for table top
Piezas para el tablero
用于台板的零件

PFAFF 3801-3/07
PFAFF 3801-3/071
PFAFF 3801-11/071







Öl Oil Aceite 油	Mittelpunkts-Viskosität bei: Mean viscosity at: Viscosidad media a: 中点粘度:		Dichte bei: Density of: Densidad a: 密度, 在:		Bestellnummer für Behälter mit: Part number for can with: Número de pedido para recipientes con: 订货号用于油箱, 带:		
	°C	mm ² /s	°C	g/cm ³ (g/ml)	1 Liter 1 Litro 1 升	5 Liter 5 Litro 5 升	10 Liter 10 Litro 10 升
28-011 20 1-44	40	22,0	15	0,865	91-129 917-91		
28-011 202-17 (Fadenschmiermittel) (Thread lubricant) (Lubricantes del hilo) (缝线润滑剂)	40	5,8	21	0,810	91-129 941-91		
	40		20	0,940	99-137 467-91 (30 ml)		

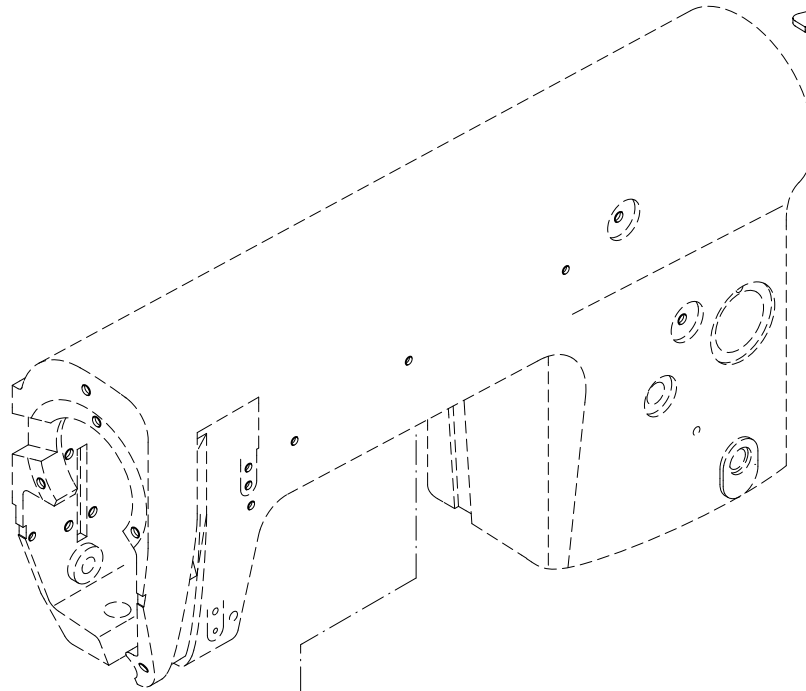
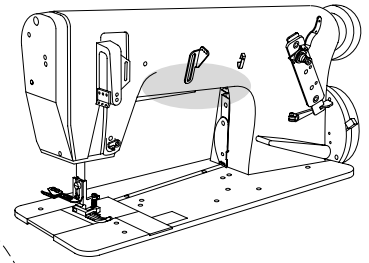
Fett Grease Grasa 脂	Penetration Penetration Penetración 贯入度	Tropfpunkt Drip-point Punto de goteo 滴点	Bestellnummer für Behälter mit: Part number for can with: Número de pedido para recipientes con: 订货号用于油箱, 带:		
	mm/10	°C	0,25 kg	0,5 kg	1 kg
28-011 202-43	375-405	150		28-011 202-43	
28-011 202-47	220-250	185			28-011 202-47
28-011 202-70	265 - 295	192			28-011 202-70

Reinigungsmittel Cleansing agent Limpiadores 清洁剂	Bestellnummer für Behälter mit: Part number for can with: Número de pedido para recipientes con: 订货号用于油箱, 带:		
	100 ml	240 ml	
Isoprophyl-Alkohol / 异丙醇		95-665 735-91	
Reinigungsmittel für Obertransport / Cleaning agent for top feed unit / Jeu de pièces pour fente variable de couture / 用于上送料器的清洁剂	99-137 468-91		

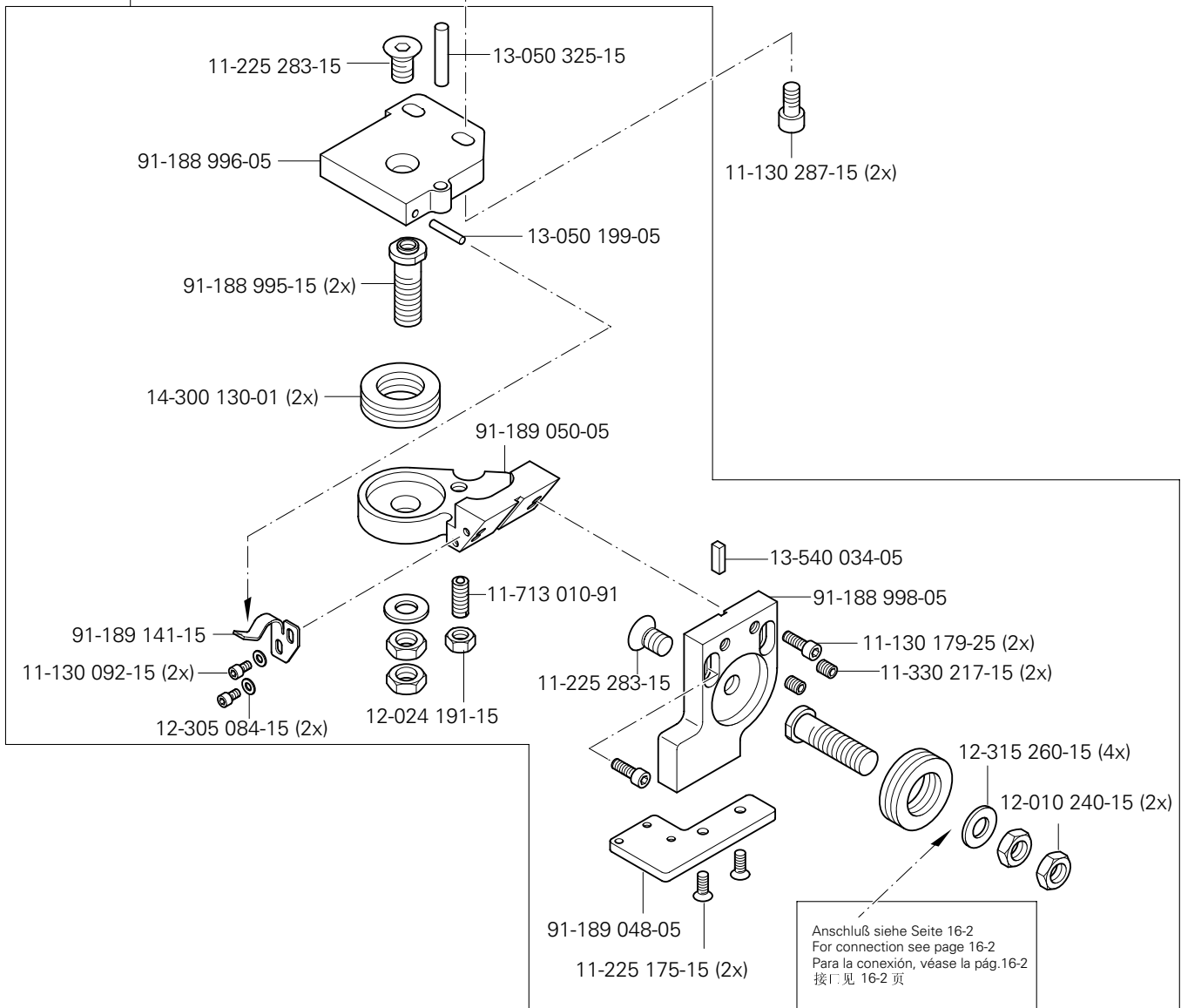
16

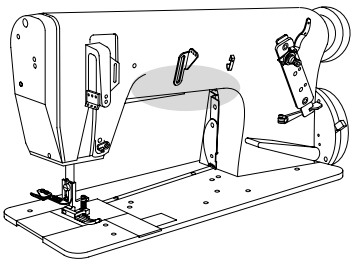
Bandzuführ- und Schneideinrichtung
 Tape feed and cutting device
 Dispositivo alimentador y cortador de cinta
 布条导向和剪切装置

PFAFF 3801-11/071



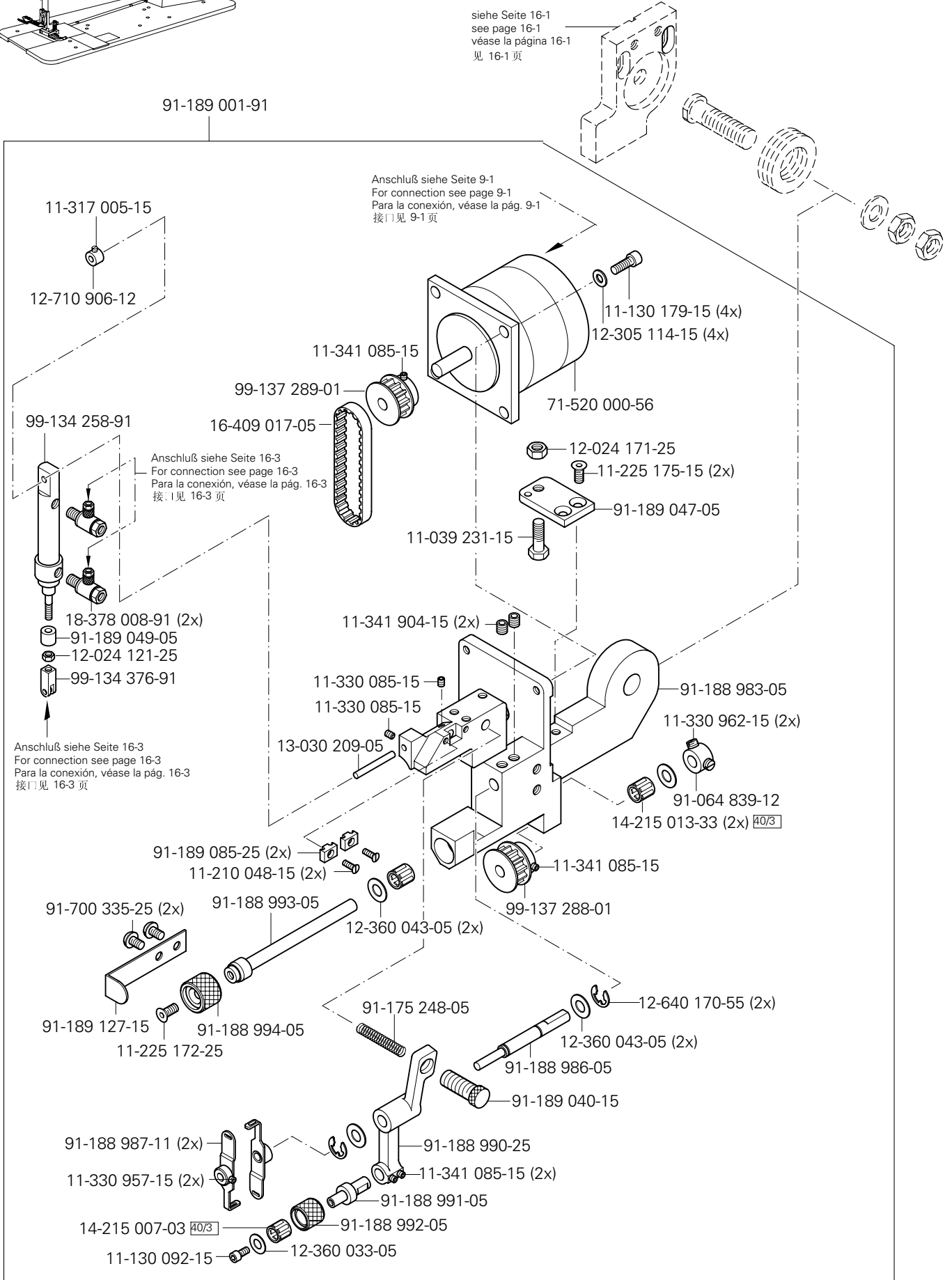
91-188 984-91



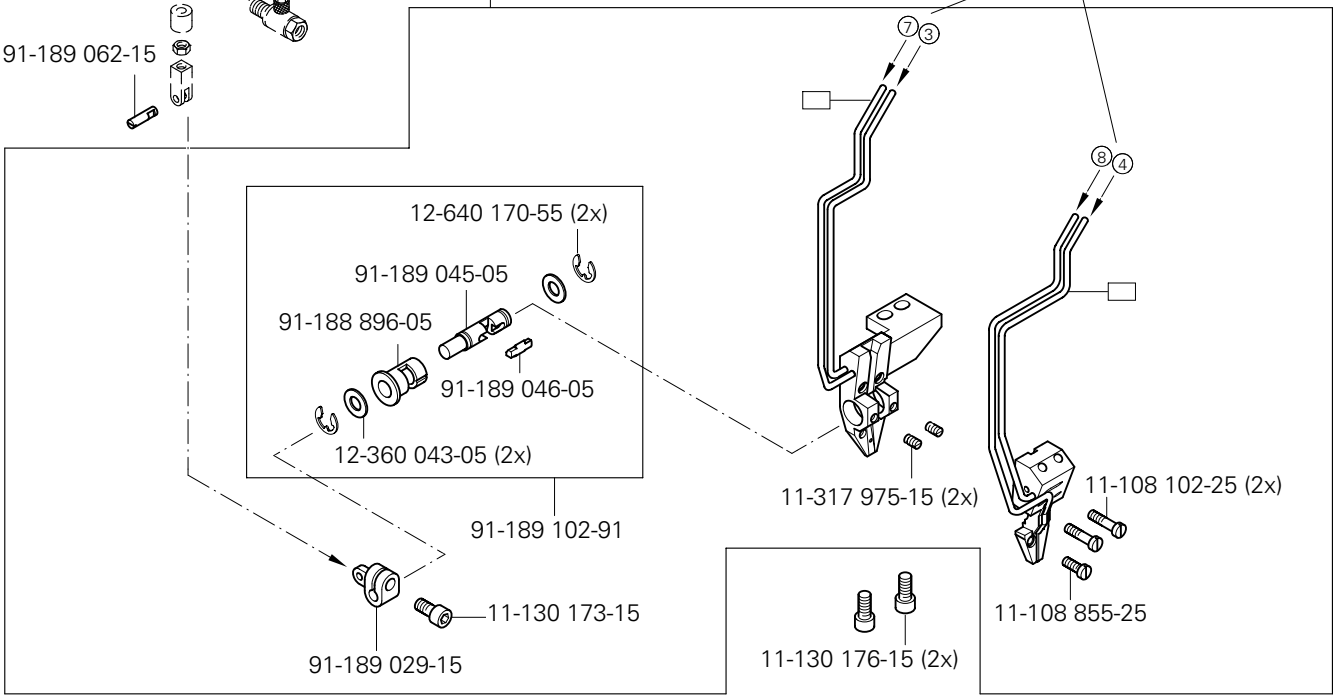
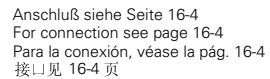
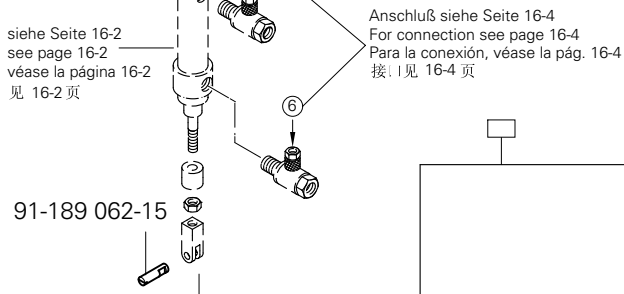
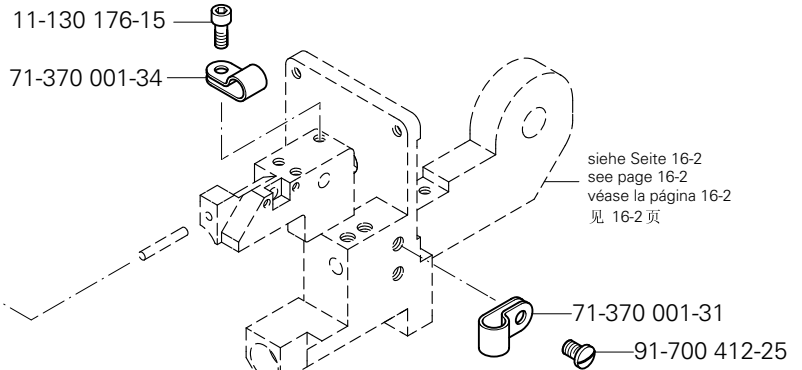
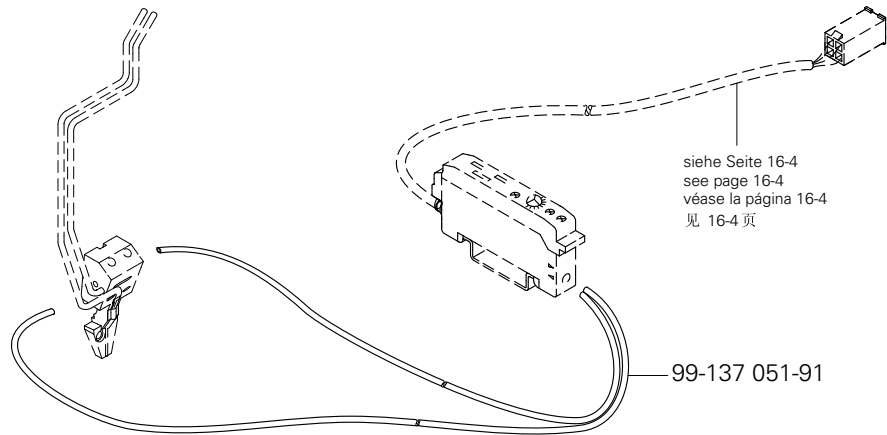
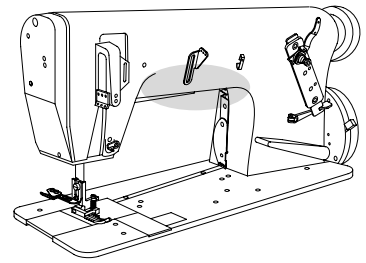


Bandzuführ- und Schneideinrichtung
Tape feed and cutting device
Dispositivo alimentador y cortador de cinta
布条导向和剪切装置

PFAFF 3801-11/071



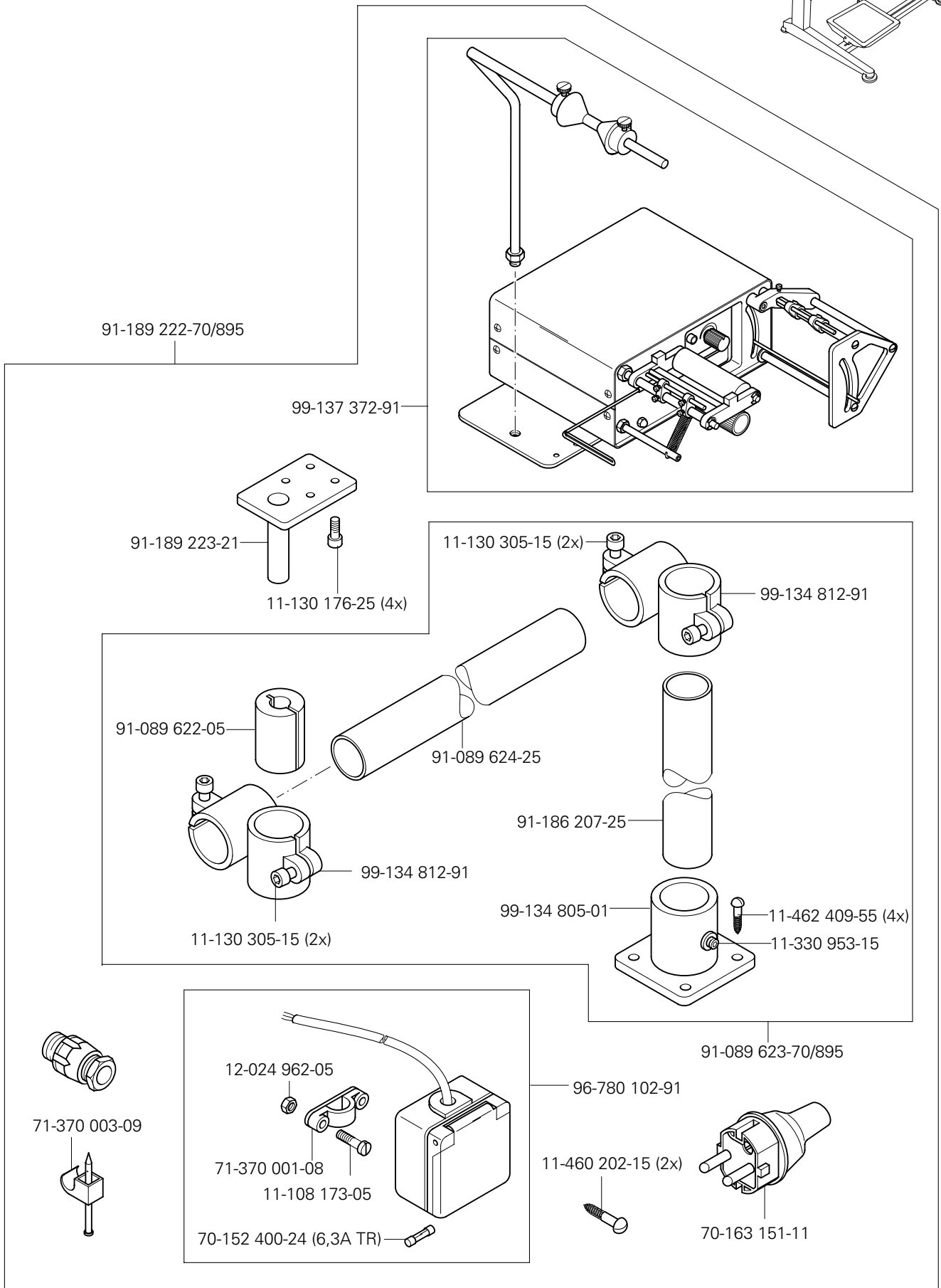
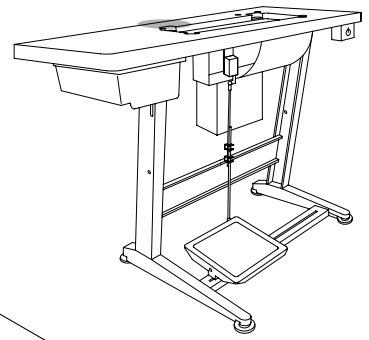
\square siehe Kapitel 2 Erläuterung der Schlüsselzeichen
 see chapter 2 Explanation of key markings
 véase el Cap. 2 Explicaciones de los signos clave
 见第2章标记说明



17.01

Bandabzugsgerät
Tape puller
Distribudor de cinta
拉布条装置

PFAFF 3801-3/07
PFAFF 3801-3/071



No. 零件号	Seite Page Página 页号	No. 零件号	Seite Page Página 页号	No. 零件号	Seite Page Página 页号	No. 零件号	Seite Page Página 页号
11-039 378-15	9 - 4	11-130 191-25	9 - 3	11-210 170-15	3 - 15	11-335 902-15	3 - 10, 3 - 14
11-106 923-25	16 - 4	11-130 197-15	3 - 5	11-210 186-15	3 - 13	11-341 085-15	16 - 2
11-108 009-25	3 - 6	11-130 206-25	16 - 4	11-210 216-15	11 - 1	11-341 166-15	3 - 16, 3 - 17, 6 - 1
11-108 084-15	3 - 15	11-130 224-15	3 - 3, 3 - 4, 3 - 12, 3 - 25, 3 - 26, 4 - 1, 6 - 1	11-210 288-15	3 - 10	11-341 169-15	6 - 1
11-108 087-15	4 - 2			11-225 172-15	3 - 3	11-341 217-15	3 - 19
11-108 090-15	3 - 6, 16 - 4	11-130 227-15	4 - 3	11-225 172-25	16 - 2	11-341 277-15	3 - 6, 3 - 21, 3 - 22
11-108 102-25	16 - 3	11-130 233-15	3 - 16, 3 - 19, 3 - 20, 4 - 2, 4 - 3	11-225 175-15	16 - 1	11-341 901-15	3 - 8
11-108 117-15	6 - 1	11-130 239-15	3 - 11, 13 - 1	11-225 232-15	3 - 2	11-341 902-15	3 - 3, 3 - 9, 3 - 10, 3 - 14, 3 - 18, 3 - 23, 3 - 24
11-108 173-05	17 - 1	11-130 245-15	3 - 4	11-225 283-15	16 - 1	11-341 904-15	3 - 2, 3 - 16, 3 - 17, 3 - 18, 16 - 2
11-108 174-15	3 - 16, 3 - 17, 3 - 18, 3 - 19, 4 - 2	11-130 254-15	3 - 11	11-225 312-15	3 - 14	11-460 163-15	9 - 7
11-108 174-25	3 - 2, 3 - 5	11-130 284-15	9 - 2	11-250 193-25	3 - 14	11-460 202-15	17 - 1
11-108 177-15	3 - 6, 3 - 19, 3 - 20, 3 - 24	11-130 287-15	3 - 20, 16 - 1	11-305 248-15	3 - 25	11-462 118-55	3 - 1
11-108 180-15	3 - 1, 3 - 11	11-130 287-25	9 - 6	11-317 005-15	16 - 2	11-462 307-55	9 - 5, 9 - 6, 9 - 7
11-108 186-15	3 - 1	11-130 293-15	4 - 3	11-317 975-15	16 - 3	11-462 409-55	17 - 1
11-108 222-15	3 - 1, 3 - 23	11-130 305-15	8 - 1, 17 - 1	11-330 085-15	3 - 6, 3 - 20, 16 - 2	11-505 292-25	13 - 1
11-108 225-15	3 - 9, 3 - 16, 3 - 17, 3 - 23, 3 - 24, 3 - 25, 3 - 26	11-130 311-15	4 - 3	11-330 166-15	3 - 5, 3 - 8, 3 - 16, 3 - 19, 3 - 20, 3 - 26	11-713 010-91	16 - 1
11-108 228-15	3 - 1, 4 - 1, 6 - 1	11-132 223-15	3 - 3	11-330 169-15	3 - 5	12-005 154-25	9 - 3
11-108 237-15	3 - 1	11-174 086-15	3 - 14	11-330 205-15	9 - 5	12-005 175-15	3 - 19
11-108 240-15	4 - 3	11-174 089-25	3 - 13	11-330 217-15	4 - 2, 13 - 1, 16 - 1	12-010 240-15	16 - 1
11-108 258-15	3 - 1	11-174 167-15	3 - 3	11-330 220-15	3 - 5, 3 - 6	12-024 101-25	4 - 1
11-108 846-15	3 - 6	11-174 170-15	3 - 3, 3 - 13	11-330 226-15	16 - 2	12-024 121-25	16 - 2
11-108 849-15	3 - 6, 4 - 1	11-174 173-15	3 - 3, 3 - 6	11-330 280-15	3 - 10, 3 - 18	12-024 151-25	4 - 2
11-108 855-25	16 - 3	11-174 176-15	3 - 19	11-330 952-15	3 - 2, 3 - 14, 3 - 16, 3 - 19, 3 - 25	12-024 171-25	3 - 3, 3 - 4, 3 - 14, 3 - 25, 4 - 2, 4 - 3, 16 - 2
11-130 092-15	16 - 1, 16 - 2	11-174 359-15	3 - 1	11-330 953-15	17 - 1	12-024 172-15	3 - 14, 4 - 2
11-130 170-15	9 - 3	11-178 166-15	3 - 26	11-330 955-15	3 - 4, 3 - 5, 3 - 8, 3 - 9, 3 - 23, 3 - 24	12-024 191-15	3 - 26, 4 - 3, 6 - 1, 16 - 1
11-130 173-15	3 - 19, 16 - 3	11-178 172-15	3 - 20	11-330 957-15	11 - 2	12-024 962-05	17 - 1
11-130 173-25	9 - 2	11-180 190-15	3 - 5	11-330 960-15	3 - 10	12-305 074-25	4 - 1
11-130 176-15	3 - 20, 16 - 3	11-186 079-15	4 - 3	11-330 962-15	16 - 2	12-305 084-15	6 - 1, 16 - 1, 16 - 4
11-130 176-25	17 - 1	11-186 934-25	4 - 1	11-330 964-15	3 - 18	12-305 114-15	3 - 1, 3 - 6, 14 - 1, 16 - 3
11-130 179-15	3 - 20, 16 - 2	11-190 176-25	9 - 5	11-335 217-15	3 - 19	12-305 114-25	9 - 2
11-130 179-25	16 - 1	11-210 048-15	16 - 2	11-335 280-15	3 - 10, 3 - 18		
11-130 185-15	6 - 1, 9 - 3	11-210 165-25	3 - 15				

No. 零件号	Seite Page Página 页号	No. 零件号	Seite Page Página 页号	No. 零件号	Seite Page Página 页号	No. 零件号	Seite Page Página 页号
12-305 144-15	3 - 4, 3 - 11, 3 - 16, 4 - 2, 4 - 3, 6 - 1	13-030 209-05	16 - 2	15-280 016-01	3 - 6	71-520 006-04	9 - 4
12-305 174-15	3 - 26, 6 - 1	13-030 341-05	11 - 1	16-049 020-11	3 - 14, 4 - 2	71-520 006-05	9 - 4
12-305 174-25	10 - 6	13-033 103-05	3 - 11	16-049 021-11	3 - 14, 4 - 2	71-590 007-21	9 - 5
12-315 110-15	3 - 2	13-033 244-05	4 - 1	16-409 017-05	16 - 2	71-590 007-32	9 - 3
12-315 260-15	16 - 1	13-050 199-05	16 - 1	16-414 137-05	9 - 4	71-590 008-44	9 - 6
12-335 191-15	5 - 1, 8 - 1	13-050 325-15	16 - 1	16-414 138-05	9 - 4	71-750 007-03	9 - 2
12-335 210-15	9 - 4	13-115 022-05	3 - 13	17-035 232-45	16 - 2	71-770 000-63	9 - 3
12-360 033-05	16 - 2	13-210 161-05	11 - 1	18-372 001-91	7 - 1	91-000 073-15	14 - 1
12-360 034-05	3 - 5	13-210 471-05	3 - 1	18-372 003-91	8 - 1	91-000 407-15	3 - 15
12-360 043-05	16 - 2, 16 - 3	13-280 103-05	3 - 20	18-378 008-91	16 - 2	91-001 522-25	3 - 11
12-361 156-15	3 - 10	13-540 034-05	16 - 1	25-308 820-18	16 - 4	91-002 065-05	3 - 11
12-499 120-45	3 - 6	14-010 665-01	3 - 9	25-308 820-25	16 - 4	91-004 171-15	4 - 3
12-499 150-45	9 - 5	14-012 515-01	6 - 1	25-308 820-40	7 - 1, 8 - 1, 16 - 4	91-007 329-05	4 - 2
12-499 190-45	7 - 1	14-016 101-91	3 - 16	26-536 303-09	3 - 3, 3 - 20	91-009 276-05	3 - 11
12-500 111-45	3 - 6	14-016 151-91	3 - 9	28-011 201-44	15 - 1	91-009 518-05	14 - 1
12-510 171-45	3 - 26	14-016 910-01	3 - 3	28-011 202-17	15 - 1	91-010 181-25	3 - 11
12-512 110-45	3 - 18	14-018 570-01	3 - 3	28-011 202-43	15 - 1	91-012 754-05	3 - 20
12-518 210-45	3 - 6	14-018 624-91	3 - 18	28-011 202-47	15 - 1	91-014 790-15	14 - 1
12-610 170-45	3 - 5, 4 - 3	14-018 644-91	3 - 10	28-011 202-70	15 - 1	91-014 791-15	14 - 1
12-610 190-45	3 - 3, 3 - 5, 3 - 8	14-215 007-03	3 - 5, 16 - 2	61-111 600-35	11 - 1	91-017 378-15	3 - 20
12-610 210-45	3 - 13	14-215 013-23	3 - 3, 3 - 16, 3 - 17	61-111 642-19	11 - 1	91-018 045-05	3 - 3
12-610 230-45	3 - 11	14-215 013-33	16 - 2	61-111 643-06	11 - 1	91-018 359-75/770	3 - 20
12-610 250-45	3 - 14	14-215 016-33	3 - 26, 4 - 2	70-152 400-24	17 - 1	91-020 490-15	3 - 3
12-610 280-45	3 - 21	14-215 022-33	3 - 20	70-163 151-11	17 - 1	91-021 296-05	3 - 15
12-624 310-45	3 - 25, 3 - 26	14-215 028-33	3 - 6	71-370 001-08	9 - 7, 17 - 1	91-021 615-15	4 - 2
12-640 130-55	6 - 1	14-215 049-13	3 - 19, 3 - 21, 3 - 22	71-370 001-31	16 - 3	91-025 694-05	13 - 1
12-640 150-55	3 - 13, 4 - 3	14-215 052-33	3 - 20	71-370 001-33	3 - 3, 3 - 13, 9 - 3	91-027 645-75/699	11 - 1
12-640 170-55	3 - 18, 4 - 3, 16 - 2, 16 - 3	14-215 118-43	3 - 21	71-370 001-34	3 - 1, 9 - 1, 16 - 3	91-029 521-05	3 - 23
12-640 200-55	3 - 4	14-215 253-43	3 - 19	71-370 002-91	9 - 7	91-032 087-45	3 - 1
12-640 210-55	3 - 12	14-300 080-01	6 - 1	71-370 003-09	9 - 7, 17 - 1	91-043 154-25	13 - 1
12-640 220-55	3 - 22	14-300 130-01	16 - 1	71-520 000-56	6 - 1, 16 - 2	91-043 155-72/895	13 - 1
12-710 906-12	16 - 2	15-032 001-45	7 - 1	71-520 006-01	9 - 5	91-046 252-21	13 - 1
		15-032 002-45	8 - 1	71-520 006-02	9 - 4	91-053 607-15	14 - 1

No. 零件号	Seite Page Página 页号	No. 零件号	Seite Page Página 页号	No. 零件号	Seite Page Página 页号	No. 零件号	Seite Page Página 页号
91-053 619-15	14 - 1	91-087 282-11	3 - 14	91-129 203-90	9 - 3	91-169 357-05	3 - 13
91-064 839-12	16 - 2	91-087 294-15	3 - 14	91-129 917-91	15 - 1	91-169 457-12	3 - 8
91-068 074-05	3 - 23	91-087 295-95	3 - 14	91-129 919-91	16 - 1	91-169 548-05	3 - 11
91-069 042-01	3 - 8	91-087 296-75/8953	3 - 14	91-129 941-91	15 - 1	91-169 556-05	3 - 3, 3 - 18
91-069 079-72/8953	3 - 2	91-087 304-12	3 - 26	91-140 708-05	5 - 1	91-169 594-25	3 - 11
91-069 127-05	3 - 14	91-087 306-75/8933	3 - 14	91-156 517-11	14 - 1	91-169 614-05	3 - 19
91-069 131-91	3 - 14	91-087 308-75/8953	3 - 1	91-165 560-92	6 - 1	91-169 615-05	3 - 19
91-069 165-15	4 - 2, 4 - 3	91-087 906-15	3 - 14	91-165 563-11	6 - 1	91-169 633-25	3 - 11
91-069 172-15	3 - 1	91-087 907-15	3 - 14	91-165 567-05	6 - 1	91-169 658-05	3 - 12
91-069 222-12	3 - 14	91-087 908-71/8933	3 - 14	91-165 608-01	3 - 2	91-169 670-25	3 - 13
91-069 299-05	3 - 1	91-088 180-15	4 - 2	91-165 609-05	3 - 2	91-169 672-25	3 - 13
91-069 375-15	11 - 1	91-088 197-75/6983	3 - 14	91-165 610-12	3 - 4	91-169 679-25	3 - 11
91-069 418-12	3 - 26	91-088 903-91	3 - 26	91-165 615-93	3 - 8	91-169 697-15	3 - 15
91-069 718-05	3 - 8	91-088 915-15	3 - 14	91-165 701-15	4 - 3	91-169 704-05	3 - 15
91-069 735-05	3 - 9	91-088 916-15	3 - 14	91-167 719-01	3 - 2	91-169 727-15	3 - 15, 4 - 2
91-069 961-05	4 - 1	91-088 917-15	3 - 14	91-168 231-75/8933	3 - 1	91-169 729-05	3 - 15, 4 - 1
91-070 068-91	3 - 20	91-089 622-05	17 - 1	91-168 319-12	3 - 22	91-169 730-00	3 - 15
91-082 388-75/8933	3 - 1	91-089 623-70/89517	17 - 1	91-168 321-05	3 - 21	91-169 731-05	3 - 15
91-084 338-05	13 - 1	91-089 624-25	17 - 1	91-168 322-05	3 - 19, 3 - 21	91-169 732-05	3 - 15
91-084 354-15	14 - 1	91-100 055-25	3 - 1, 3 - 14, 9 - 1	91-168 341-05	3 - 23	91-169 738-05	3 - 15
91-084 359-25	3 - 6	91-100 076-15	3 - 15	91-168 344-05	3 - 21	91-169 741-21	3 - 13
91-084 364-91	3 - 6	91-100 265-15	4 - 2	91-168 347-05	3 - 21	91-169 744-25	3 - 13
91-084 365-25	3 - 6	91-100 275-15	4 - 2	91-168 351-05	3 - 3	91-169 745-91	3 - 13
91-084 366-71/89513	3 - 1	91-100 296-25	3 - 15	91-168 480-15	3 - 10	91-169 746-05	3 - 13
91-084 411-71/89514	3 - 1	91-100 330-15	3 - 10	91-168 496-92	3 - 23	91-169 796-25	3 - 11
91-084 413-91	3 - 11	91-100 331-15	3 - 7	91-168 515-05	3 - 22	91-169 797-05	3 - 11
91-084 765-05	3 - 26	91-100 387-15	3 - 15	91-168 833-05	3 - 25, 3 - 26	91-169 801-05	3 - 11
91-085 378-91	5 - 1	91-105 447-25	3 - 11	91-168 858-12	3 - 25	91-169 814-92	3 - 19
91-086 126-25	3 - 2	91-107 204-25	3 - 11, 3 - 22	91-168 932-15	6 - 1	91-169 848-92	3 - 18
91-086 130-41	3 - 2	91-107 711-15	9 - 3	91-169 119-05	4 - 3	91-170 110-15	4 - 2
91-086 728-75/8953	3 - 1	91-118 711-05	3 - 5	91-169 137-05	3 - 4, 3 - 12, 4 - 1	91-170 127-71/8953	3 - 12, 4 - 1
91-086 855-05	3 - 5	91-118 722-12	3 - 18	91-169 172-05	3 - 26	91-170 133-05	4 - 2
91-087 273-71/8933	3 - 14	91-119 269-91	3 - 18	91-169 324-91	3 - 16, 3 - 17	91-170 156-12	3 - 16, 3 - 17, 3 - 18

No. 零件号	Seite Page Página 页号	No. 零件号	Seite Page Página 页号	No. 零件号	Seite Page Página 页号	No. 零件号	Seite Page Página 页号
91-170 217-91	3 - 15	91-170 487-05	4 - 2	91-170 975-15	3 - 1	91-171 410-01	3 - 2
91-170 218-05	3 - 15	91-170 488-45	4 - 2	91-171 050-05	3 - 2	91-171 414-05	3 - 14
91-170 225-25	3 - 15	91-170 490-92	4 - 1	91-171 063-05	3 - 14	91-171 437-91	3 - 9
91-170 234-05	3 - 19	91-170 693-05	3 - 19	91-171 069-75/895	3 - 1	91-171 441-01	3 - 9
91-170 240-12	3 - 20	91-170 694-05	3 - 19	91-171 156-05	3 - 21	91-171 444-12	3 - 8
91-170 274-92	3 - 6	91-170 699-15	4 - 2	91-171 158-91	3 - 23	91-171 445-92	3 - 26
91-170 276-21	3 - 11	91-170 700-15	4 - 2	91-171 176-75/770	3 - 18	91-171 446-12	3 - 9
91-170 284-05	3 - 20	91-170 793-11	3 - 20	91-171 181-05	3 - 1	91-171 447-45	3 - 9
91-170 285-05	3 - 20	91-170 794-11	3 - 20	91-171 182-15	3 - 1	91-171 465-91	3 - 23
91-170 286-05	3 - 20	91-170 797-15	3 - 20	91-171 189-12	3 - 25	91-171 467-04/002	3 - 25
91-170 290-71/895	3 - 11	91-170 836-91	3 - 6	91-171 205-05	3 - 25, 3 - 26	91-171 478-91	3 - 23
91-170 291-71/895	3 - 11	91-170 837-06	3 - 6	91-171 227-05	3 - 5	91-171 537-75/895	3 - 1
91-170 296-05	3 - 1	91-170 843-92	3 - 20	91-171 230-12	3 - 5	91-171 811-05	3 - 7
91-170 308-05	3 - 16, 3 - 17	91-170 874-91	3 - 10	91-171 255-12	3 - 9	91-171 959-91	3 - 26
91-170 309-92	3 - 16	91-170 878-05	3 - 18	91-171 268-04	3 - 9	91-172 002-05	3 - 3
91-170 311-92	3 - 17	91-170 890-12	3 - 20	91-171 269-15	3 - 9	91-172 003-75/895	3 - 3
91-170 314-12	3 - 16	91-170 891-15	3 - 19	91-171 270-05	3 - 9	91-172 006-15	3 - 3
91-170 315-12	3 - 16	91-170 892-05	3 - 20	91-171 272-04	3 - 9	91-172 007-05	3 - 3
91-170 316-05	3 - 16	91-170 897-91	3 - 20	91-171 273-04	3 - 9	91-172 008-05	3 - 3
91-170 318-12	3 - 17	91-170 913-72/893	3 - 10	91-171 274-15	3 - 9	91-172 009-05	3 - 3
91-170 319-12	3 - 17	91-170 929-92	3 - 14	91-171 275-92	3 - 9	91-172 010-91	3 - 3
91-170 320-05	3 - 17	91-170 931-92	3 - 19	91-171 277-05	3 - 26	91-172 011-15	3 - 3
91-170 340-91	3 - 15	91-170 942-91	4 - 3	91-171 304-05	3 - 3	91-172 013-91	3 - 13
91-170 341-25	3 - 15	91-170 943-91	4 - 3	91-171 307-05	3 - 3	91-172 018-45	3 - 20
91-170 361-91	3 - 19	91-170 946-12	4 - 3	91-171 325-15	3 - 8	91-172 025-15	3 - 19
91-170 365-91	3 - 15	91-170 948-15	3 - 1	91-171 330-12	3 - 4	91-172 026-05	3 - 19
91-170 366-25	3 - 15	91-170 949-11	4 - 2	91-171 380-91	3 - 21	91-172 027-05	3 - 13
91-170 387-05	3 - 3	91-170 950-15	4 - 2	91-171 381-05	3 - 21	91-172 028-05	3 - 13
91-170 388-92	3 - 3	91-170 966-05	3 - 19	91-171 383-91	3 - 24	91-172 029-92	3 - 6
91-170 389-15	3 - 26	91-170 970-91	4 - 1	91-171 387-91	3 - 22	91-172 031-05	3 - 20
91-170 409-05	3 - 19	91-170 971-45	4 - 3	91-171 388-05	3 - 22	91-172 033-05	3 - 6
91-170 458-72/895	13 - 1	91-170 972-15	4 - 1	91-171 392-92	3 - 24	91-172 035-05	3 - 6
91-170 485-11	4 - 2	91-170 973-15	4 - 1	91-171 409-12	3 - 26	91-172 036-15	3 - 6

No. 零件号	Seite Page Página 页号	No. 零件号	Seite Page Página 页号	No. 零件号	Seite Page Página 页号	No. 零件号	Seite Page Página 页号
91-172 037-15	3 - 6	91-172 358-05	4 - 2	91-174 582-05	4 - 3	91-188 995-15	16 - 1
91-172 044-92	3 - 6	91-172 361-12	4 - 3	91-175 248-05	16 - 2	91-188 996-05	16 - 1
91-172 069-91	4 - 2	91-172 414-15	3 - 20	91-175 549-05	3 - 2, 3 - 5	91-188 998-05	16 - 1
91-172 080-91	3 - 16	91-172 417-15	3 - 20	91-175 560-91	3 - 24	91-189 029-15	16 - 3
91-172 081-91	3 - 17	91-172 455-05	3 - 20	91-175 700-45	3 - 5	91-189 040-15	16 - 2
91-172 093-11	3 - 18	91-172 456-05	3 - 20	91-175 709-15	3 - 5	91-189 048-05	16 - 1
91-172 102-15	4 - 2	91-172 572-15	3 - 19	91-175 771-71/893	3 - 1	91-189 049-05	16 - 2
91-170 112-15	4 - 2	91-172 580-91	3 - 17	91-176 564-91	3 - 3	91-189 050-05	16 - 1
91-172 120-15	3 - 18	91-172 597-91	3 - 19	91-176 994-05	3 - 5	91-189 062-15	16 - 3
91-172 122-01	3 - 18	91-172 676-05	3 - 25	91-178 084-05	3 - 19	91-189 063-91	6 - 1
91-172 130-91	4 - 2	91-172 810-05	3 - 11	91-178 188-91	3 - 16	91-189 085-25	16 - 3
91-172 131-01	4 - 2	91-172 919-15	4 - 3	91-178 868-25	3 - 6	91-189 101-75/895	16 - 4
91-172 142-25	3 - 6	91-173 967-15	16 - 4	91-186 127-92	3 - 2	91-189 102-91	16 - 3
91-172 148-15	4 - 2	91-174 016-05	3 - 6	91-186 207-25	17 - 1	91-189 106-15	16 - 4
91-172 149-25	3 - 6	91-174 037-12	3 - 4	91-187 055-15	3 - 1	91-189 127-15	16 - 2
91-172 151-91	4 - 2	91-174 072-12	3 - 4	91-187 386-75/893	3 - 1	91-189 135-05	3 - 5
91-172 157-91	3 - 10	91-174 073-04	3 - 8	91-187 426-70/893	3 - 1	91-189 141-15	16 - 1
91-172 166-91	3 - 19	91-174 074-15	3 - 3	91-188 149-75/895	10 - 2	91-189 149-91	16 - 2
91-172 171-91	3 - 18	91-174 077-04/001	3 - 4	91-188 570-91	3 - 6	91-189 222-70/895	17 - 1
91-172 175-91	3 - 19	91-174 078-04/001	3 - 4	91-188 581-15	6 - 1	91-189 223-21	17 - 1
91-172 195-15	3 - 15	91-174 081-05	3 - 3	91-188 724-25	3 - 6	91-229 070-70/895	10 - 1
91-172 197-05	3 - 16	91-174 082-15	3 - 3	91-188 879-15	6 - 1	91-229 180-90	9 - 7
91-172 208-91	3 - 16	91-174 084-75/895	3 - 4	91-188 885-15	6 - 1	91-229 287-75/699	11 - 1
91-172 209-12	3 - 16	91-174 145-05	3 - 8	91-188 888-92	6 - 1	91-262 195-92	3 - 10
91-172 231-05	3 - 18	91-174 171-05	3 - 22	91-188 983-05	16 - 2	91-262 196-05	3 - 10
91-172 232-75/951	4 - 3	91-174 251-71/895	3 - 4	91-188 984-91	16 - 1	91-262 385-75/893	9 - 5
91-172 243-25	3 - 6	91-174 252-04	3 - 8	91-188 986-05	16 - 2	91-265 198-15	3 - 7
91-172 244-25	3 - 6	91-174 253-25	3 - 2	91-188 987-11	16 - 2	91-265 266-92	3 - 10
91-172 253-05	3 - 16	91-174 277-91	3 - 6	91-188 990-25	16 - 2	91-265 296-05	3 - 5
91-172 304-91	3 - 18	91-174 293-05	3 - 25	91-188 991-05	16 - 2	91-265 297-05	3 - 5
91-172 311-05	3 - 6	91-174 294-15	3 - 25	91-188 992-05	16 - 2	91-265 298-05	3 - 5
91-172 313-05	4 - 2	91-174 295-12	3 - 25	91-188 993-05	16 - 2	91-265 301-01	3 - 5
91-172 314-05	4 - 2	91-174 384-91	3 - 8	91-188 994-05	16 - 2	91-265 304-05	3 - 5

No. 零件号	Seite Page Página 页号	No. 零件号	Seite Page Página 页号	No. 零件号	Seite Page Página 页号	No. 零件号	Seite Page Página 页号
91-265 305-05	3 - 5	95-774 577-12	3 - 5	99-137 468-91	15 - 1		
91-265 306-05	3 - 4	95-774 578-15	3 - 5	99-137 471-91	4 - 3		
91-265 307-05	3 - 5	95-774 579-05	3 - 5	99-137 472-91	5 - 1		
91-265 315-05	3 - 5	95-774 585-91	3 - 5	99-137 475-91	16 - 4		
91-265 316-15	3 - 5	95-774 596-91	6 - 1				
91-265 337-01	3 - 5	95-774 593-75/895	9 - 2				
91-266 520-92	3 - 18	95-774 606-71/951	4 - 3				
91-266 856-25	11 - 1	95-774 608-90	5 - 1				
91-271 043-01	3 - 6	95-774 611-05	5 - 1				
91-280 091-25	11 - 1	95-774 640-90	5 - 1				
91-290 576-91	9 - 4, 9 - 6	95-774 641-71/951	16 - 4				
91-291 390-91	6 - 1	96-780 102-91	17 - 1				
91-291 458-91	9 - 6	97-301 799-95	3 - 1				
91-291 881-91	9 - 3	99-069 707-01	3 - 4				
91-292 060-91	9 - 2	99-069 713-01	3 - 9				
91-292 080-91	9 - 3	99-069 722-01	3 - 8				
91-292 186-91	9 - 1	99-115 505-91	7 - 1				
91-292 187-91	9 - 1	99-133 218-01	3 - 4				
91-292 188-91	9 - 1	99-133 220-01	3 - 8				
91-292 189-91	9 - 1	99-134 225-05	3 - 19				
91-292 191-91	9 - 1, 16 - 4	99-134 258-91	16 - 2				
91-292 205-91	9 - 7	99-134 376-91	16 - 2				
91-700 169-15	3 - 15	99-134 544-55	3 - 1				
91-700 226-15	3 - 15, 3 - 18, 4 - 2	99-134 805-01	17 - 1				
91-700 335-25	3 - 6, 3 - 13, 16 - 2	99-134 812-91	17 - 1				
91-700 412-25	3 - 1, 3 - 11, 16 - 3	99-135 496-95	7 - 1, 16 - 4				
91-700 486-15	14 - 1	99-136 546-91	8 - 1				
91-700 689-15	3 - 9	99-137 051-91	16 - 3				
91-700 785-15	3 - 22, 3 - 26	99-137 196-05	9 - 5				
91-700 996-15	14 - 1	99-137 288-01	16 - 2				
91-701 344-15	3 - 6, 3 - 11	99-137 289-01	16 - 2				
95-665 735-91	15 - 1	99-137 372-91	17 - 1				
95-715 895-04	3 - 26	99-137 467-91	15 - 1				

3801-3/07, -3/071, -11/071

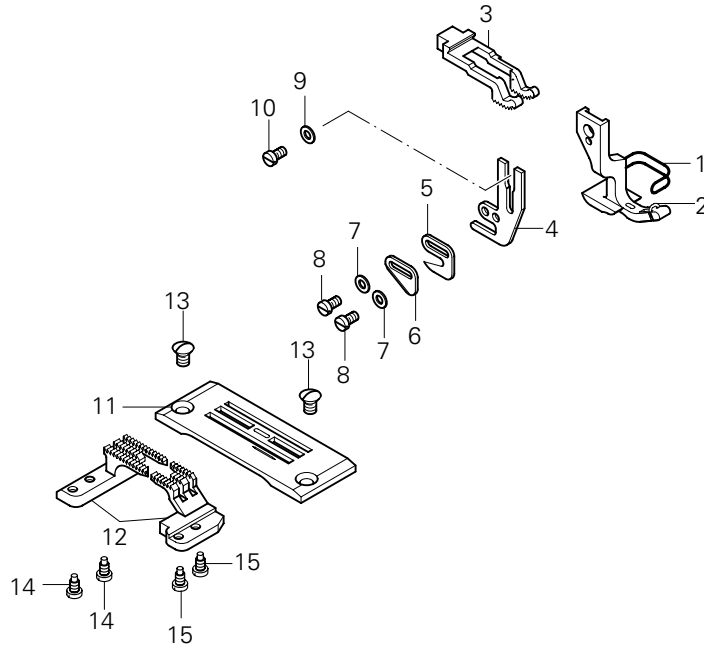
UNTERKLASSEN-AUSSTATTUNG

SUBCLASS PARTS

COMPOSICIÓN DE LAS SUBCLASES

子机型-设备

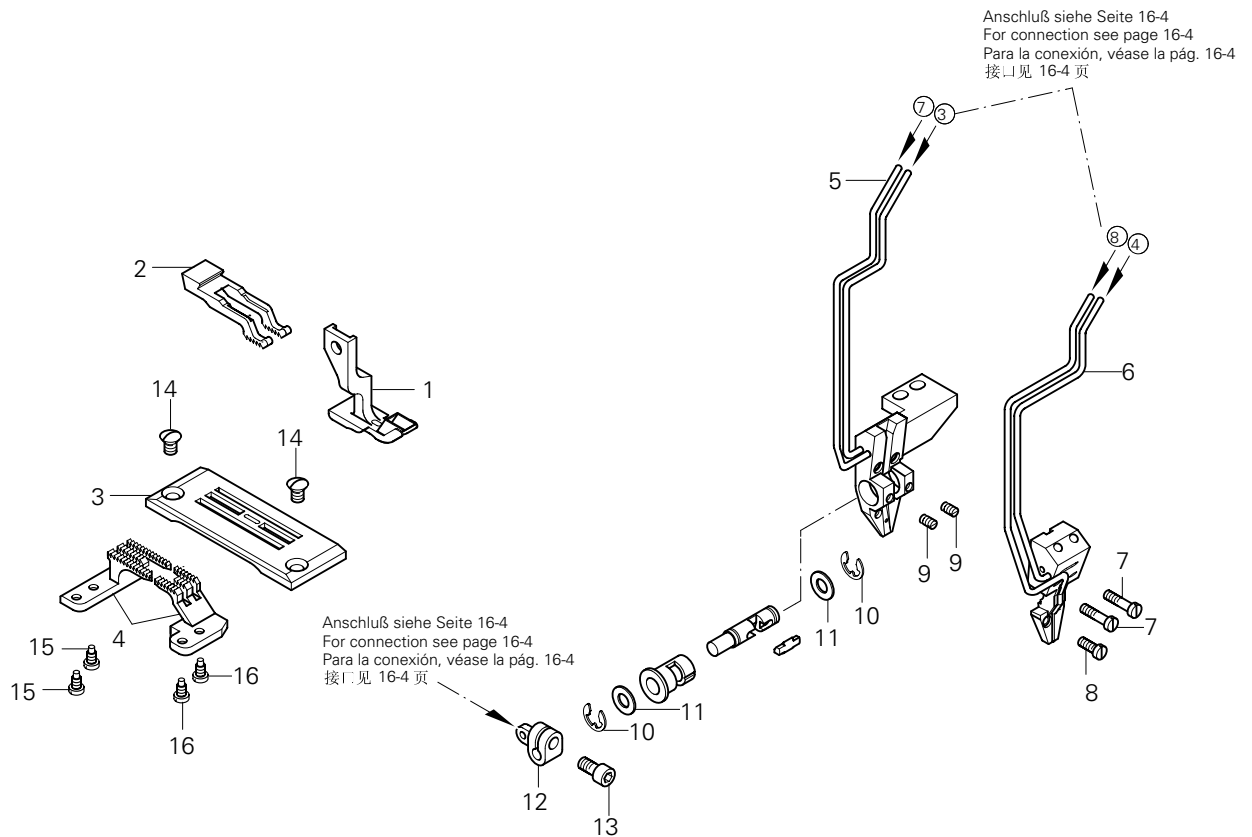
-3/07; -3/071



Pos.-Nr. Item No. N° de pos. 序号	Teile-Nr. Part No. N° de pieza 零件号
1 - 16	91-201 041-93/001
1 - 2	91-154 060-03/001
1	91-055 859-05 3/1
2	91-154 850-05 3/1
3	91-049 243-45
4 - 8	91-188 851-91
4	91-188 852-25
5	91-188 868-05
6	91-089 442-05

Pos.-Nr. Item No. N° de pos. 序号	Teile-Nr. Part No. N° de pieza 零件号
7	12-315 070-25
8	11-108 849-25
9	12-305 074-25
10	11-108 849-25
11	91-150 163-04/002
12	91-059 441-03/002
13	91-100 296-25
14	91-000 407-15
15	91-100 387-15

-11/071



Pos.-Nr. Item No. Nº de pos. 序号	Bandbreite Tape width Ancho de la cinta 零件号	Teile-Nr. Part No. Nº de pieza 零件号	Pos.-Nr. Item No. Nº de pos. 序号	Bandbreite Tape width Ancho de la cinta 零件号	Teile-Nr. Part No. Nº de pieza 零件号
1 - 16	2,5	91-202 393-93/001	5	2,5	91-189 002-93/001
1	2,0	91-154 778-03/001		3,0	91-189 002-93/002
	2,5	91-154 778-03/002		4,0	91-189 152-93/001
	3,0	91-154 778-03/003	6	2,5	91-189 003-93/001
	4,0	91-154 778-03/004		3,0	91-189 003-93/002
2	2,0	91-149 210-44/001		4,0	91-189 153-93/001
	2,5	91-149 210-44/002	7		11-108 102-25 001
	3,0	91-149 210-44/003	8		11-108 855-15 001
	4,0	91-149 210-44/004	9		11-317 975-15 001
3	2,0;2,5	91-150 713-04/001	10 - 14	2,5;3,0	91-189 102-91 001
	3,0;4,0	91-150 713-04/002		4,0	91-189 154-91 001
4	2,0	91-059 983-03/001	10		12-640 170-55 001
	2,5	91-059 983-03/002	11		12-360 043-05 001
	3,0	91-059 983-03/003	12		91-189 029-15 001
	4,0	91-059 983-03/004	13		11-130 173-15 001
5 - 16	2,5	91-189 034-93/001	14		91-100 296-25 001
	3,0	91-189 034-93/002	15		91-000 407-15 001
	4,0	91-189 151-93/001	16		91-100 387-15 001

□ / ◆ siehe Kapitel 2 Erläuterung der Schlüsselzeichen
 see chapter 2 Explanation of key markings
 véase el Cap. 2 Explicaciones de los signos clave
 见第2章标记说明

▲ Weitere Unterklassen und Ausführungen auf Anfrage
 Further Subclasses and versions on enquiry
 Otras subclases y tipos, sobre demanda
 更多的子机型和款式请咨询



Europäische Union
Wachstum durch Innovation – EFRE



PFAFF Industriesysteme und Maschinen AG

Hans-Geiger-Str. 12 - IG Nord
D-67661 Kaiserslautern

Telefon: +49 - 631 200-0
Telefax: +49 - 631 17202
E-mail: info@pfaff-industrial.com

Hotlines:

Technischer Service / Technical service: +49 - 175 2243-101

Nähtechnik-Fachberatung / Application consultancy: +49 - 175 2243-102

Ersatzteile-Hotline / Spare-parts hotline: +49 - 175 2243-103