

# PFAFF

343-712/01

343-712/02

## **Teileliste**

List of parts

Liste de pièces

Lista de piezas




Die Inhaltsübersicht auf Seite 3 gibt einen Überblick über die Aufgliederung der Liste.  
Die Teile sind so abgebildet, wie sie in der Maschine funktionsmäßig zusammengehören.  
Die gestrichelten Abbildungen zeigen, wo die daneben abgebildeten Teile hingehören.  
Die Einrahmungen auf den Bildseiten zeigen, aus welchen Einzelteilen sich die Gruppenteile zusammensetzen.  
Nähwerkzeuge und Apparate sind der Unterklassen-Ausstattung zu entnehmen (siehe Anhang).  
Die auf den Bildseiten verwendeten Schlüsselzeichen (□; 3; 6 usw.) sind in Register „0“ zusammengefaßt und erläutert.  
Konstruktionsänderungen vorbehalten.


For the various sections of this catalogue, please refer to the "Contents" on page 3.  
The parts are illustrated as they belong together in the machine.  
The dashed illustrations show where the adjacent parts belong.  
The framed-in sections on the illustration pages show the individual parts comprising a group.  
For gauge parts and attachments please refer to the subclass listing (see appendix).  
The keys used on the illustration pages (□; 3; 6 etc.) are listed and explained in section "0".  
Subject to alterations in design.

La table des matières, page 3, donne un aperçu de la subdivision de la liste.  
Les pièces figurent sur l'illustration comme elles vont ensemble.  
Les figures en tirets montrent le lieu de montage des pièces figurant à côté.  
Les parties encadrées sur les pages à illustrations représentent les pièces individuelles formant groupe.  
Pour les organes de couture et les appareils, veuillez vous référer à la fiche équipement de sous-classes (voir en annexe).  
Les symboles (□; 3; 6 etc.) utilisés sur les pages illustrées sont regroupés et expliqués au registre „0”.  
Sous réserve de modifications.

En la página 3, bajo el título "contenido", puede verse un resumen de la división de la "lista de piezas".  
Las piezas están ilustradas conforme se hallan montadas en la máquina.  
Las figuras a base de líneas entrecortadas muestran dónde y cómo van montadas las piezas ilustradas al lado.  
Los recuadros en las páginas ilustradas indican las piezas individuales de que se componen los grupos.  
Para los órganos de costura y aparatos, véase la „Composición de las subclases" (en el anexo).  
Los símbolos clave (□; 3; 6, etc.) utilizados en las páginas ilustradas se hallan recopilados y explicados en el registro „0”.  
Salvo modificaciones técnicas.

Register Section Registre Registro		Seite Page Página
	Schiermittel-Tabelle Table of lubricants Tableau des lubrifiants Tabla de lubricantes	4
<b>0</b>	Erläuterungen Explanations Légende Explicaciones	5
<b>0.1</b>	Keilriemenscheiben-Tabelle Table of V-belt pulleys Tableau des poulies à gorge en V Tabla de poleas para correas en "V"	6
<b>1</b>	Kopfteile Needle head parts Pièces de tête Piezas de la cabeza	7
<b>2</b>	Armteile Arm parts Pièces de bras Piezas del brazo	9
<b>3</b>	Grundplattenteile Bedplate parts Pièces du plateau fondamental Piezas de la placa-base	13
<b>4</b>	Gehäuseteile Housing sections Parties du corps Piezas del cárter	14
<b>5</b>	Zubehörteile Accessory parts Accessoires Accesorios	15
<b>6</b>	Motoranschlußsatz Motor connection kit Jeu de pièces à raccorder le moteur Juego de piezas de conexión del motor	17
<b>7</b>	Einstellehren Adjustment gauges Calibres Calibres de ajuste	19
<b>8</b>	Positionsgeber Synchronizer Synchronisateur Sincronizador	20
<b>9</b>	Nummernverzeichnis Numerical index Tableau de numéros Índice numérico	21
Anhang Appendix Annexe Anexo	Unterklassen-Ausstattung Subclass parts Composition des sous-classes Composición de las subclases	

Öl Oil Huile Aceite	Mittelpunkts- Viskosität bei: Mean viscosity at: Viscosité moyenne à: Viscosidad media a:		Dichte bei: Density of: Densité à: Densidad a:		Bestellnummer für Behälter mit: Part number for can with: Numéro de commande pour récipients avec: Número de pedido para recipientes con:			
	°C	mm <sup>2</sup> /s	°C	g/cm <sup>3</sup> (g/ml)	Liter Litre Litros			
280-1-120 144	40	22,0	15	0,865	40(ml)	91-027 630-91		
					0,25		91-129 916-91	
					1		91-129 917-91	
					5			91-129 919-91
					10			91-129 920-91

Fett Grease Graisse Grasa	Penetration Penetration Pénétration Penetración	Tropfpunkt Drip-point Point de suintement Punto de goteo	Bestellnummer für Behälter mit: Part number for can with: Numéro de commande pour récipients avec: Número de pedido para recipientes con:			
			mm/10	°C	kg	
280-1-120 243	375-405	150	0,5	280-1-120 243		
			1			

- Unterklassenabhängig, Teilenummer siehe Unterklassen-Ausstattung.  
Subclas-dependent, for part number see subclass parts listing.  
Fonction de la sous-classe; pour le numéro de la pièce, voir "Equipement de sous-classes".  
Dependientes de la subclase, para el número de pieza véase "Dotación de subclases".
- 3 Geklebt  
Part cemented  
Pièce collée  
Pieza pegada
- 6 Nadeldicke und Spitzenform bei Bestellung angeben.  
Needle size and style of point to be stated on order.  
Préciser la grosseur de l'aiguille et la forme de la pointe à la commande.  
Grosor de aguja y forma de la punta, indiquese en los pedidos.
- 40/2 Tränken mit 280-1-120 144; Bestellnummer siehe Seite 4.  
Soak with 280-1-120 144; for part number see page 4.  
Imbiber d'huile 280-1-120 144; n° de commande, voir page 4.  
Empape con aceite 280-1-120 144; para el número de pedido véase la página.
- 40/4 Fetten mit 280-1-120 243; Bestellnummer siehe Seite 4.  
Grease with 280-1-120 243; for part number see page 4.  
Graiser avec de la graisse 280-1-120 243; n° de commande, voir page 4.  
Engrase con grasa 280-1-120 243; para el número de pedido véase la página 4.
- 81/3 Verwendung je nach Bedarf.  
To be used as required.  
Utilisation en fonction du besoin.  
Utilización, según sea necesario.
- 90/1 Für Wechselstrom.  
For single-phase A.C.  
Pour du courant alternatif.  
Para corriente alterna monofásica.
- 90/2 Für Drehstrom.  
For three-phase A.C.  
Pour du courant triphasé.  
Para corriente trifásica.
- 90/3 Zur Motorbefestigung.  
For fitting the motor.  
Pour la fixation du moteur.  
Para fijación del motor.



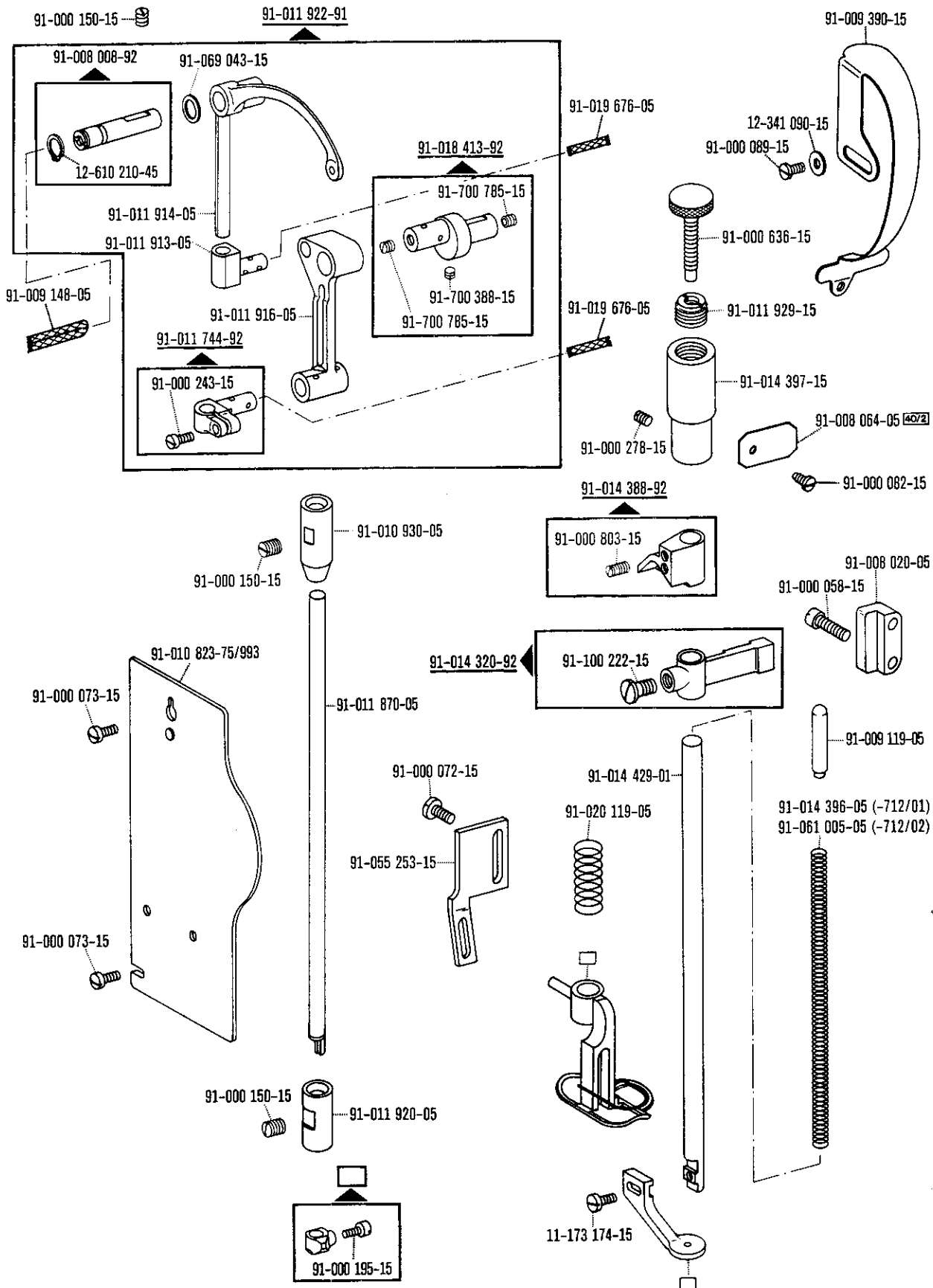
**Keilriemenscheiben-Tabelle**  
**Tableau des poulies à gorge en V**

**Table of V-belt pulleys**  
**Tabla de poleas para correas en "V"**

Nähgeschwindigkeit max. Stiche/min Maximum sewing speed in s.p.m. Nombre de points max./mn Número máx. de puntadas por minuto	Motordrehzahl U/min Motor speed in r.p.m. Régime moteur en tours/mn Régimen del motor en r.p.m.	Frequenz Frequency Fréquence Frecuencia	Handrad-Durchmesser <sup>1)</sup> in mm Balance wheel diameter <sup>1)</sup> in mm Diamètre du volant <sup>1)</sup> en mm Diámetro del volante <sup>1)</sup> en mm	Keilriemenscheiben-Durchmesser <sup>1)</sup> in mm V-belt pulley diameter <sup>1)</sup> in mm Diamètre de la poulie à gorge <sup>1)</sup> en mm Diámetro de la polea para correa en "V" <sup>1)</sup> en mm	Teilenummer der Keilriemenscheibe Part number of V-belt pulley Numéro de pièce des poulies à gorge en V № de las piezas de poleas para correas en "V"
400	1400	50 Hz	125	90	16-437 070-05
400	1700	60 Hz	125	67	16-437 020-05
1000	1400	50 Hz	75	63	16-437 010-05
1000	1700	60 Hz	75	50	16-437 908-05

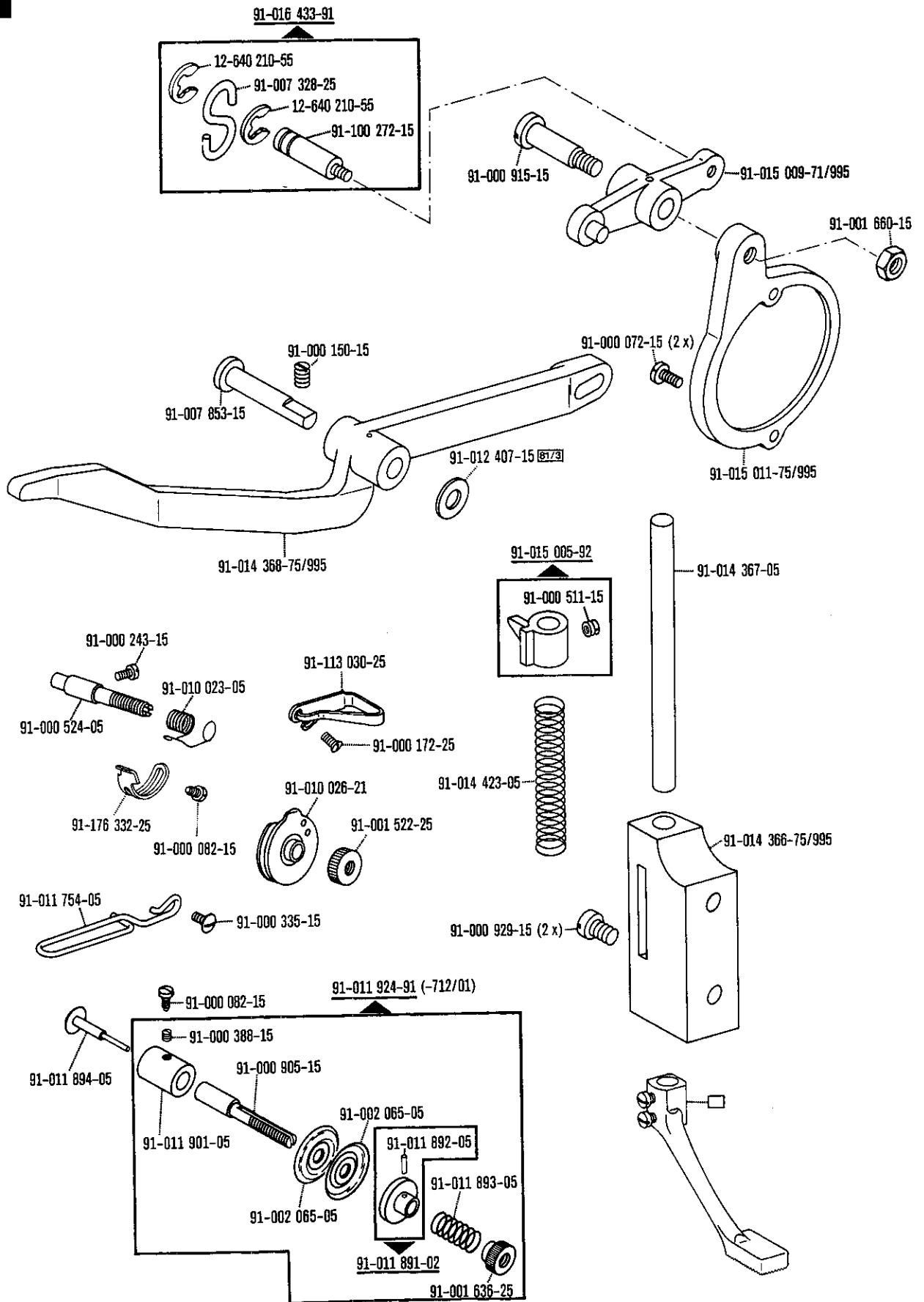
<sup>1)</sup> Wirksamer Durchmesser  
 Effective diameter

siehe Erläuterungen Register 0  
 see explanations in section 0  
 voir l'annexe registre 0

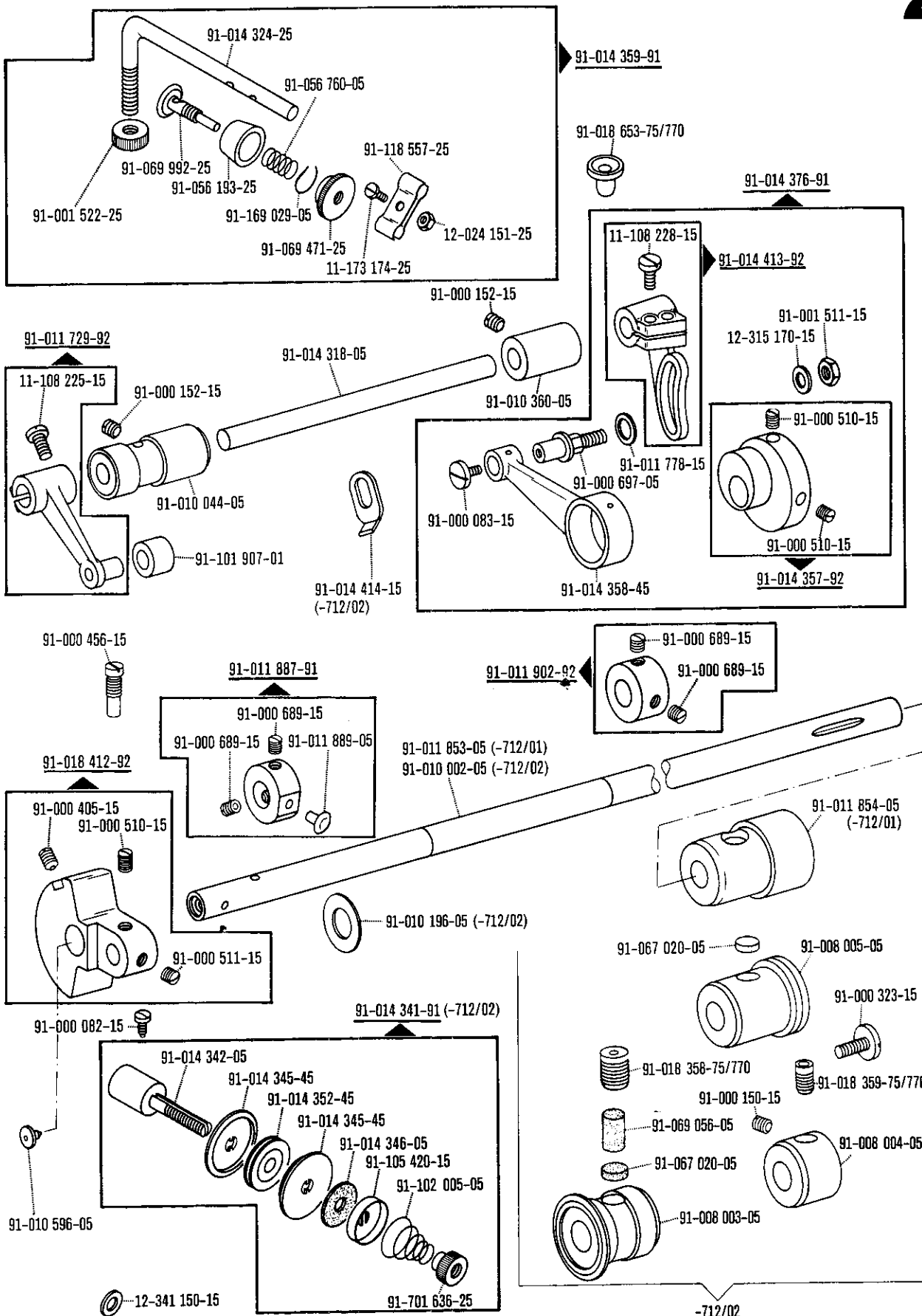


# 1

**Needle head parts**  
**Pièces de tête**  
**Piezas de la cabeza PFAFF 343-712/..**

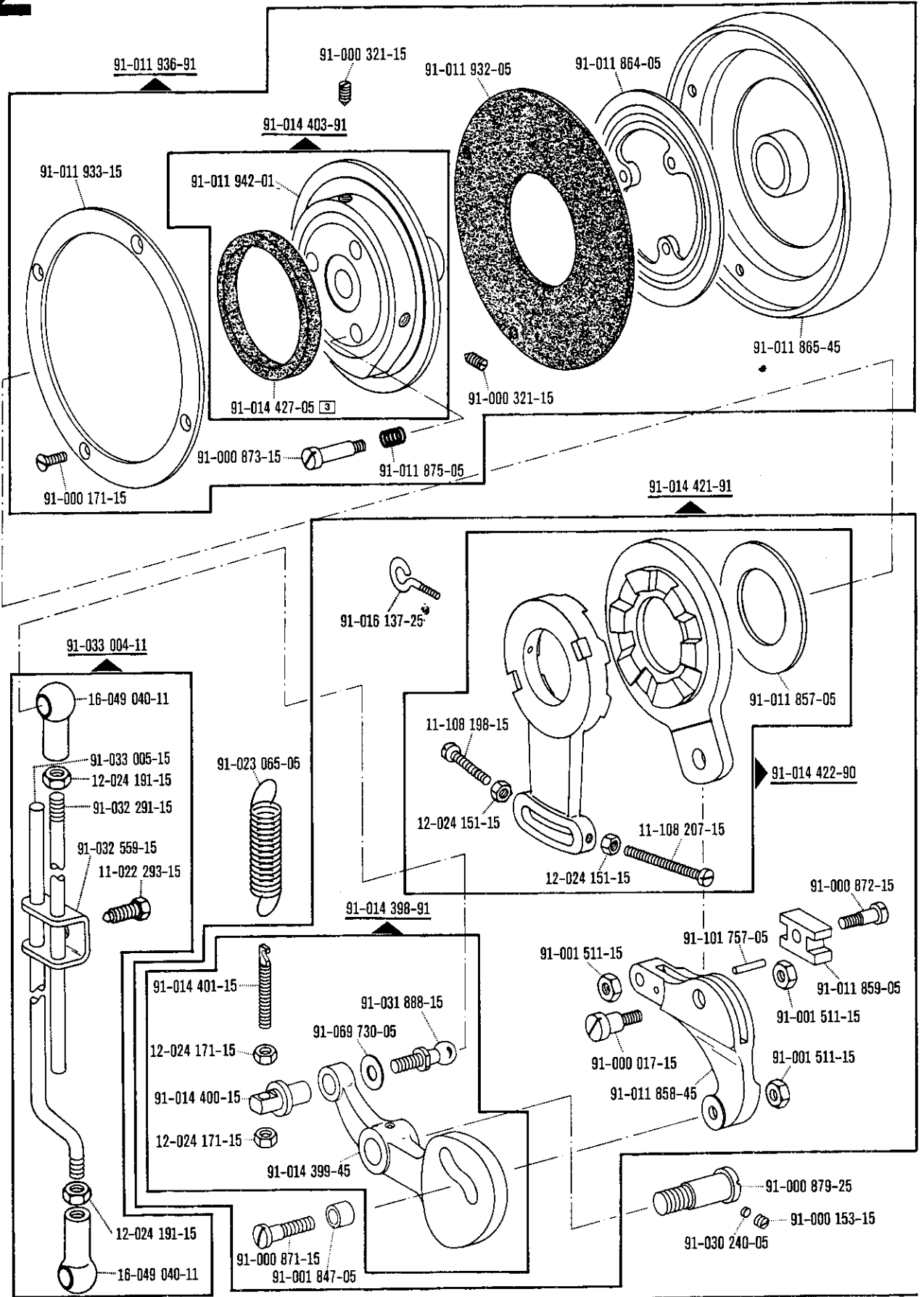


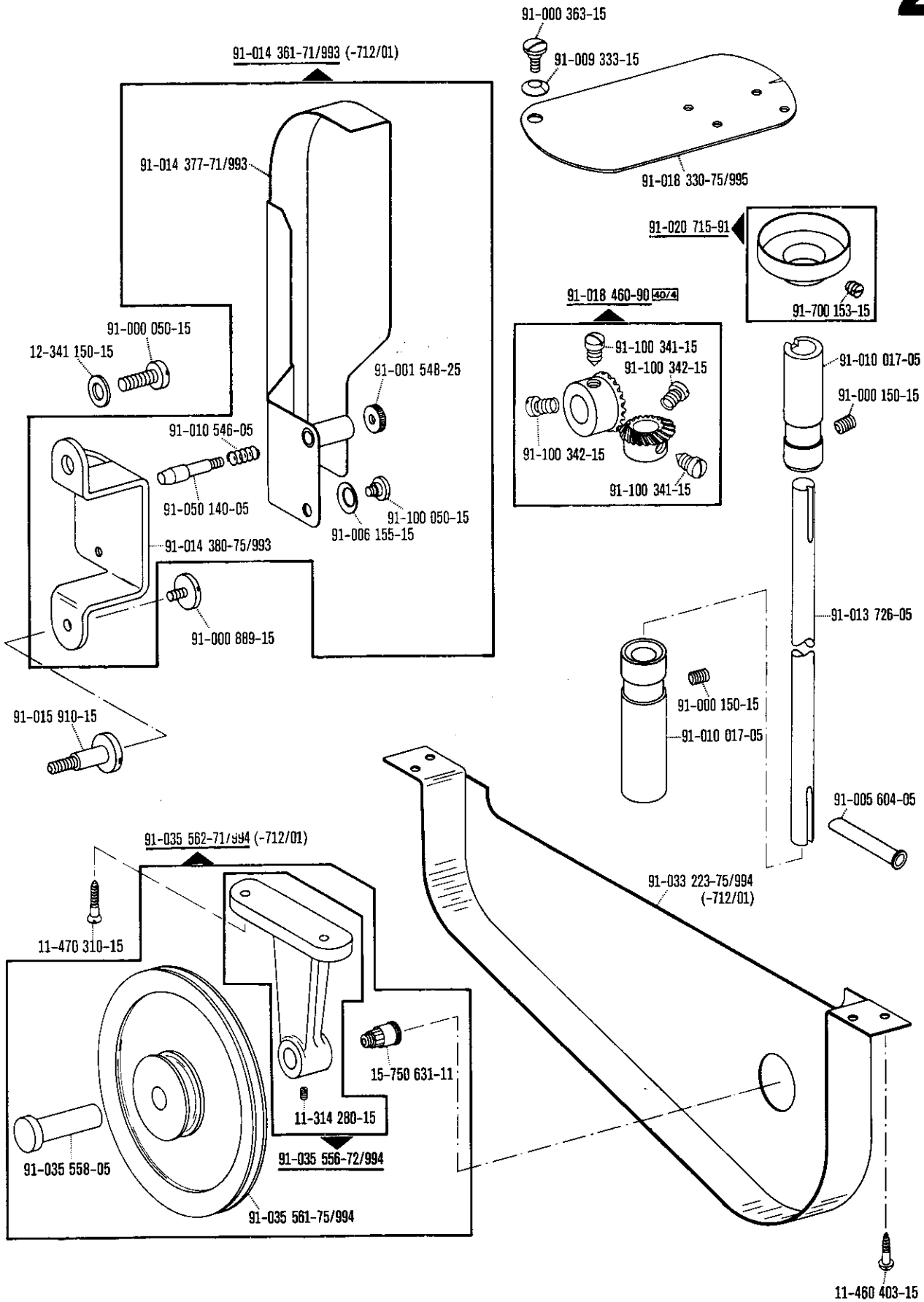




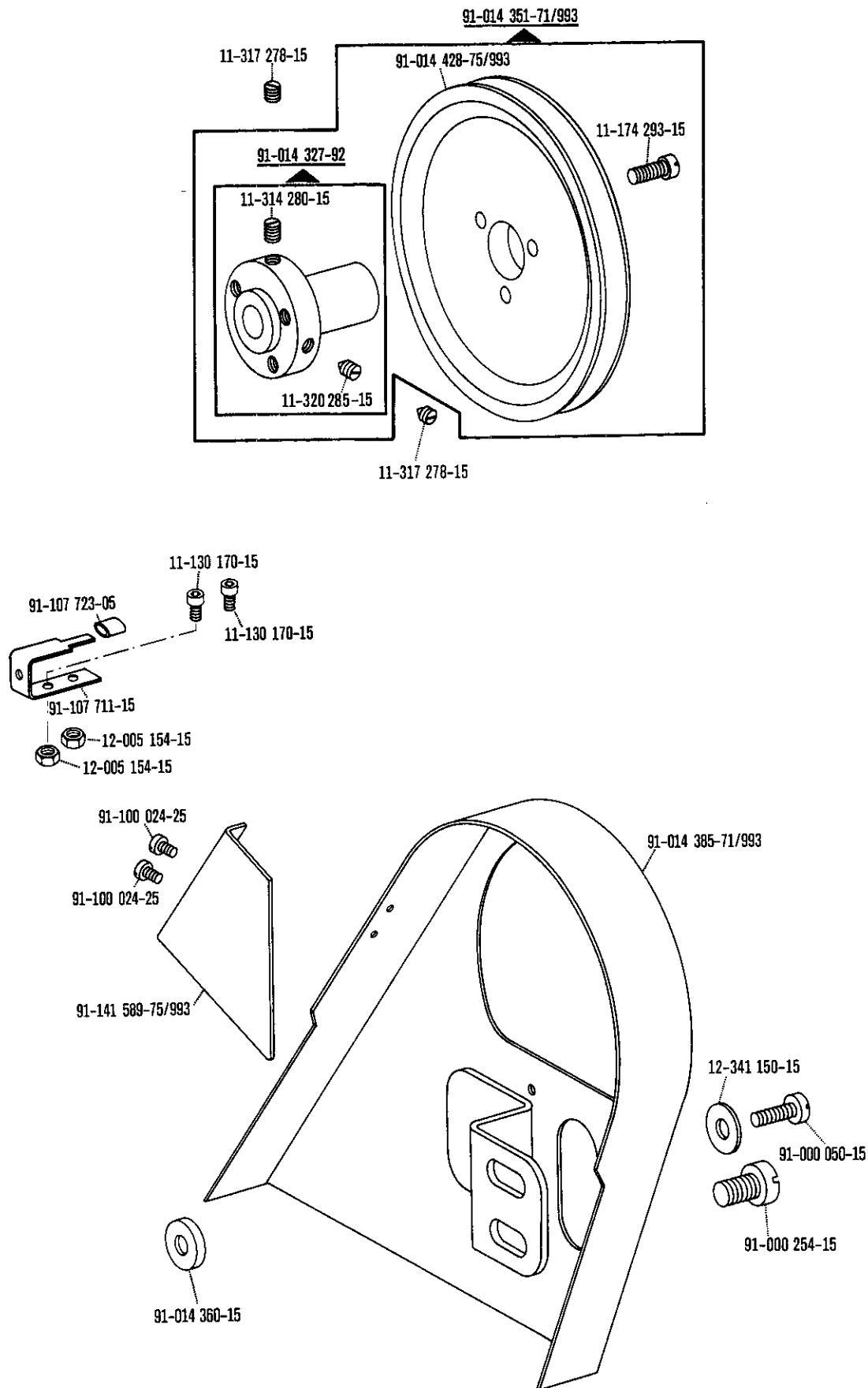
# 2

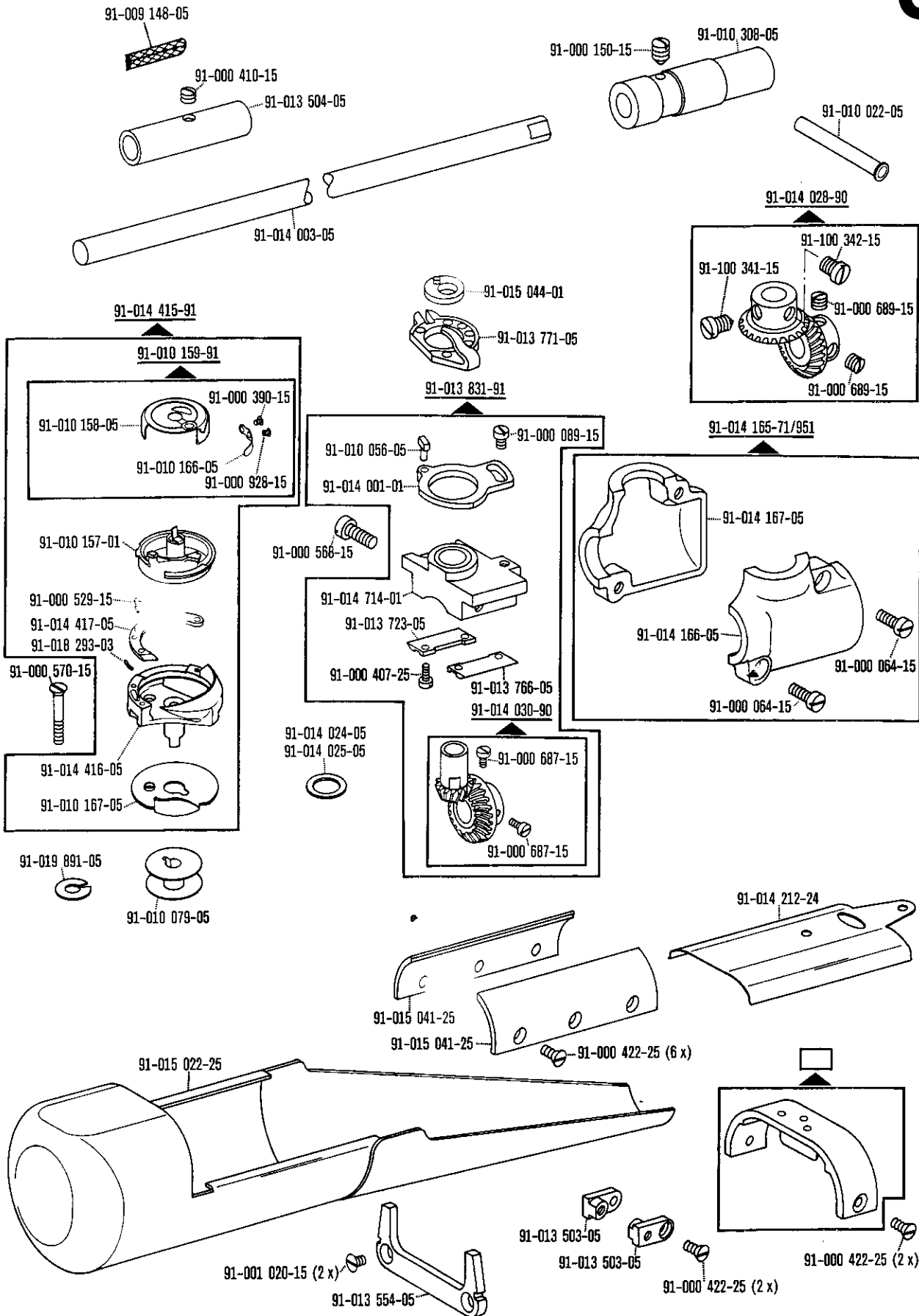
**Arm parts**  
**Pièces de bras**  
**Piezas del brazo PFAFF 343-712/01**



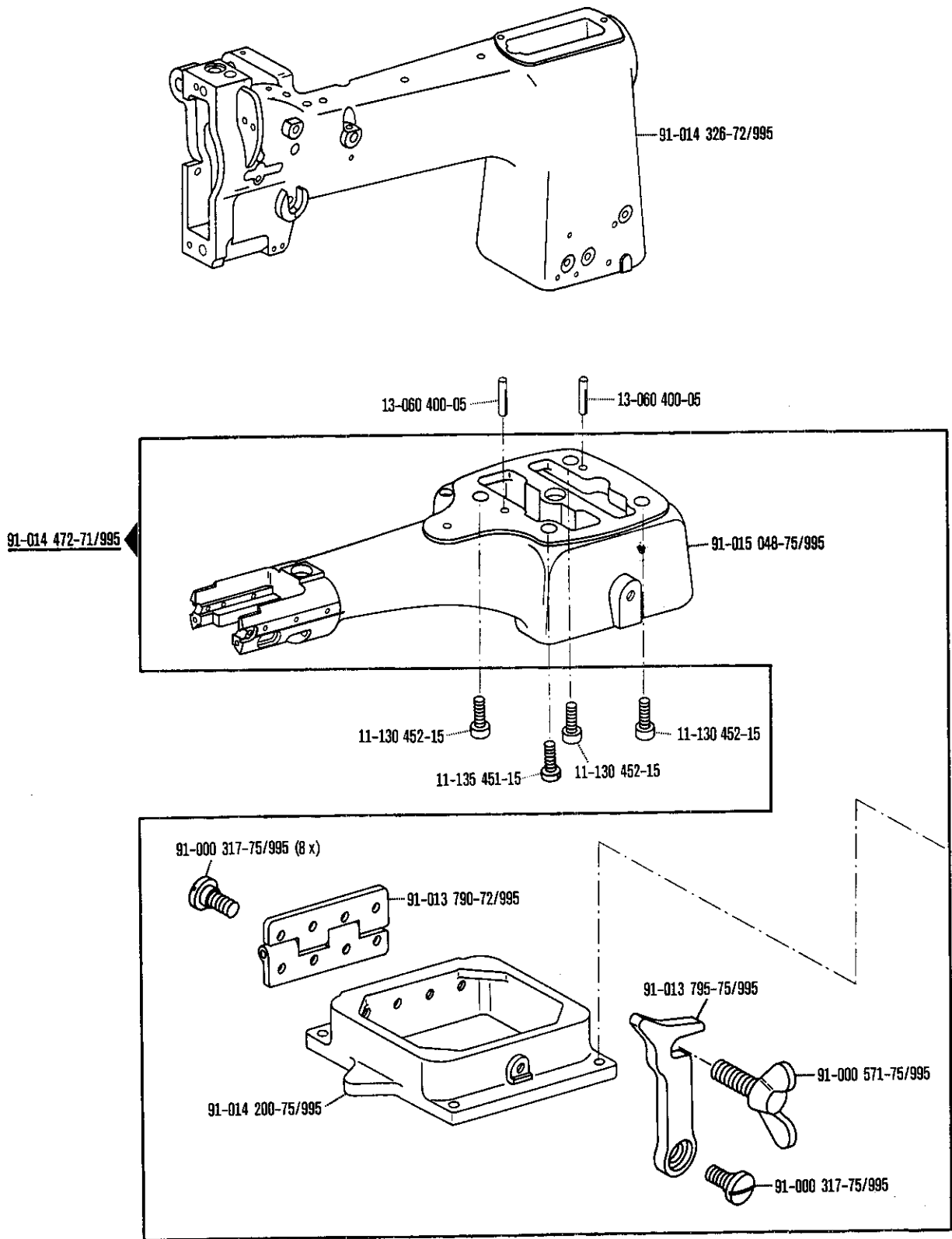


# 2

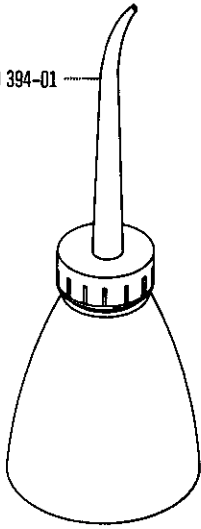




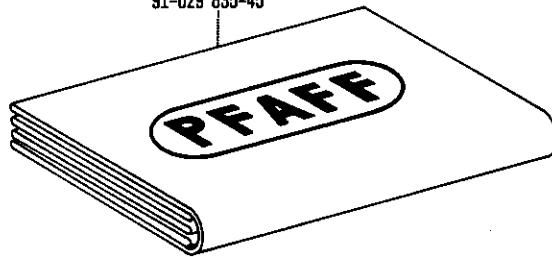
# 4



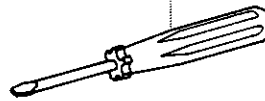
91-029 394-01  
leer  
empty  
vide  
vacía



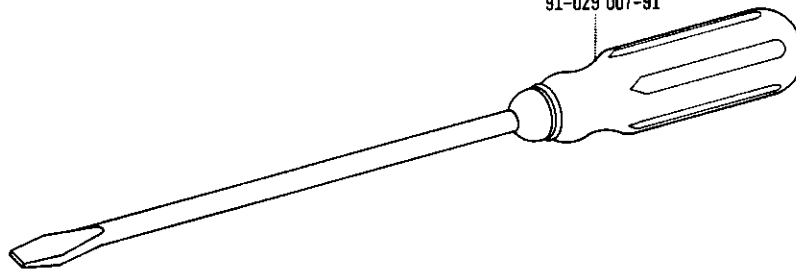
91-029 835-45



91-029 946-91



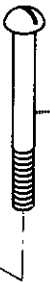
91-029 007-91



91-010 079-05



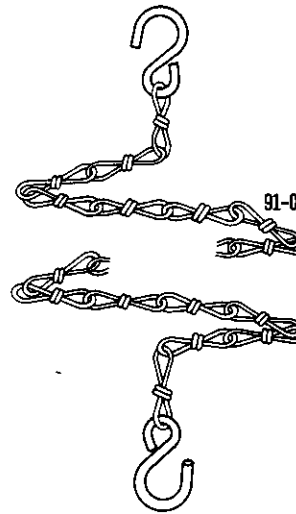
91-000 431-15



97-30 115-345



91-021 486-41



System 190   
Système 190   
Sistema 190



12-305 224-15



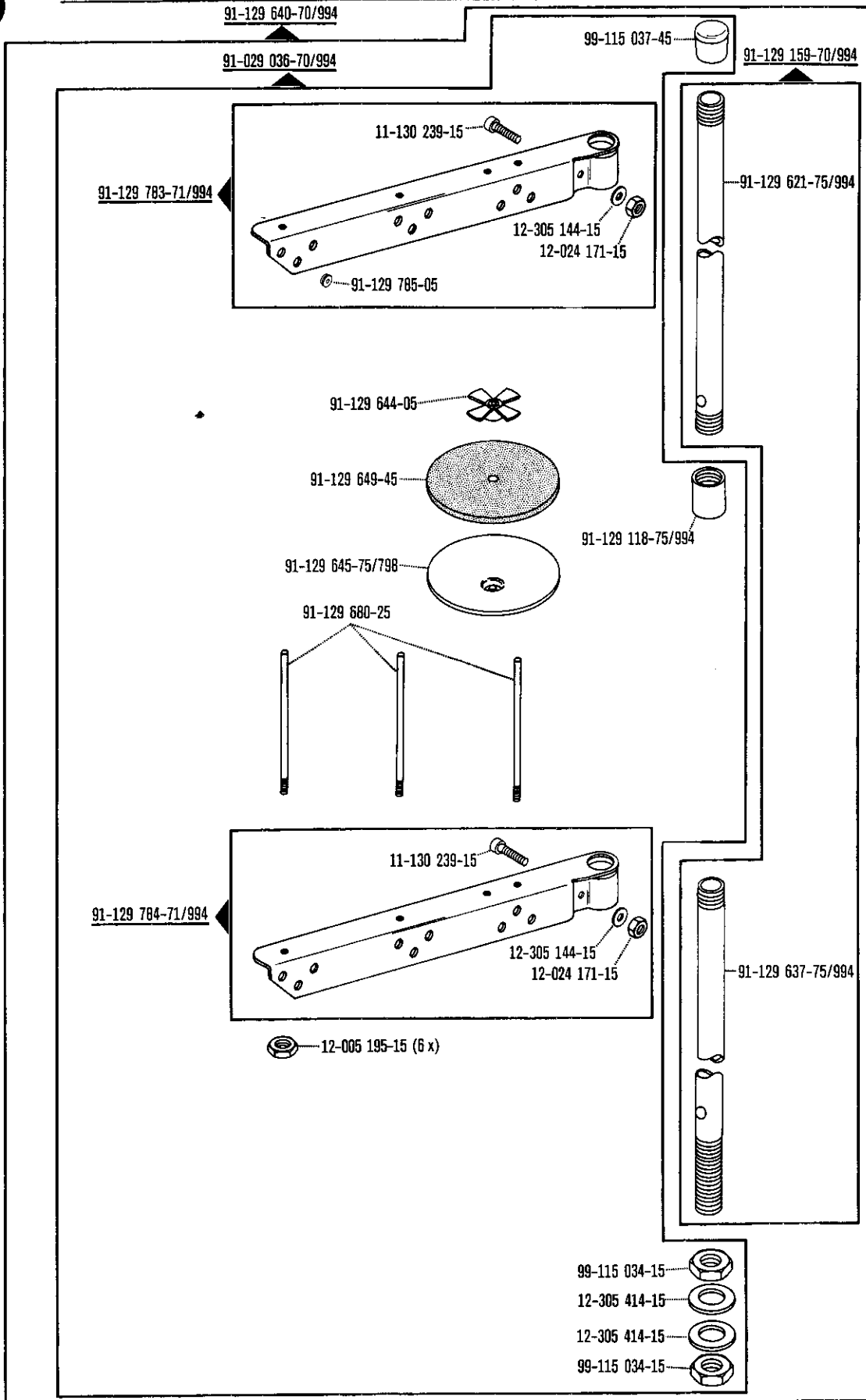
91-001 529-15



# 5

**Accessory parts**  
**Accessoires**  
**Accesorios**

zur - pour  
for - para **PFAFF 343-712/..**

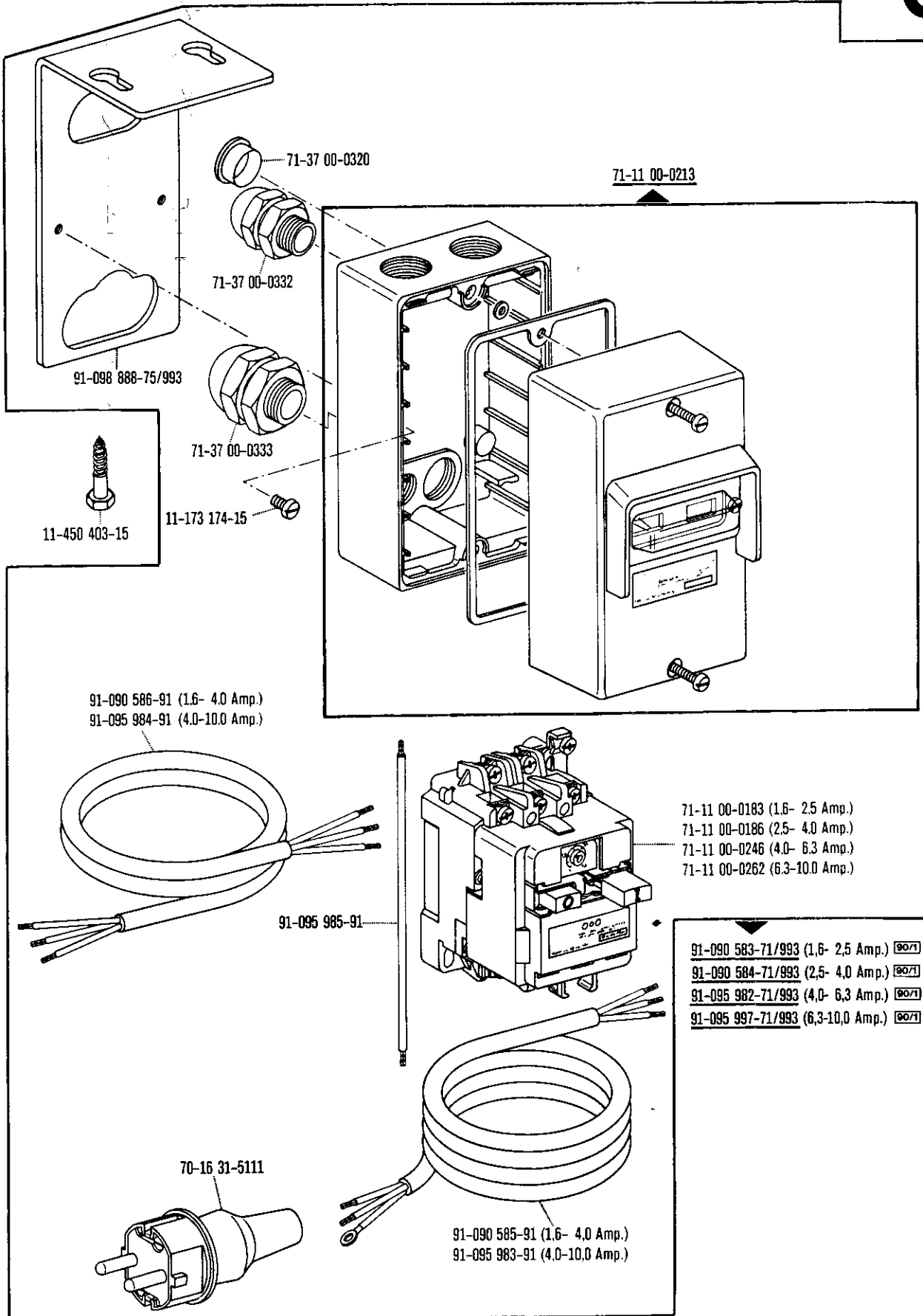




**MOTOR CONNECTION KIT**  
**Jeu de pièces à raccorder le moteur**  
**Juego de piezas de conexión del motor**

zur - pour  
 for - para **PFAFF 343-712/..**

**6**

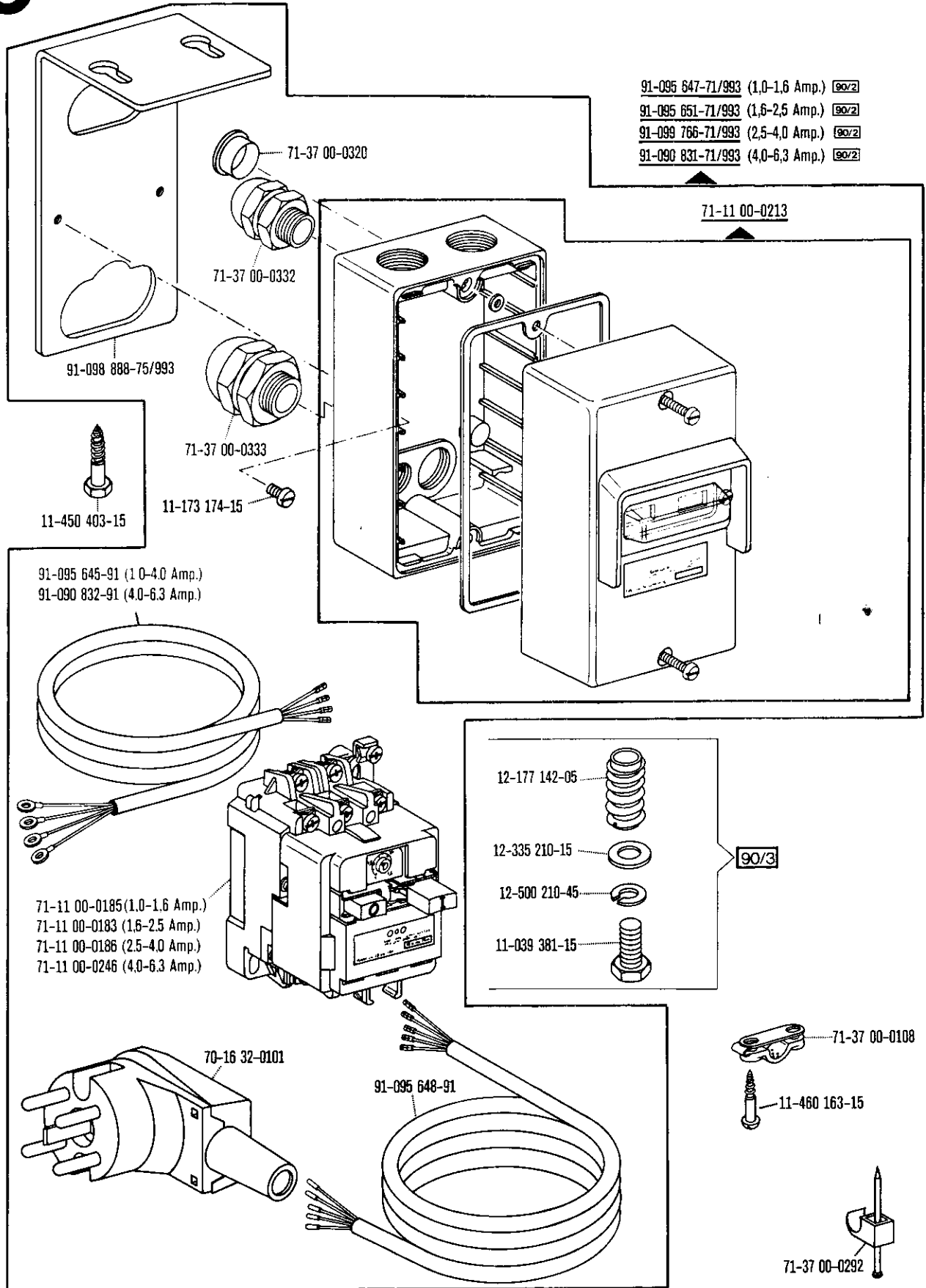


☐ siehe Erläuterungen Register 0  
 see explanations in section 0  
 voir l'éclaircissement registre 0

# 6

**MOTOR CONNECTION KIT**  
**Jeu de pièces à raccorder le moteur**  
**Juego de piezas de conexión del motor**

zur · pour  
 for · para **PFAFF 343-712/..**



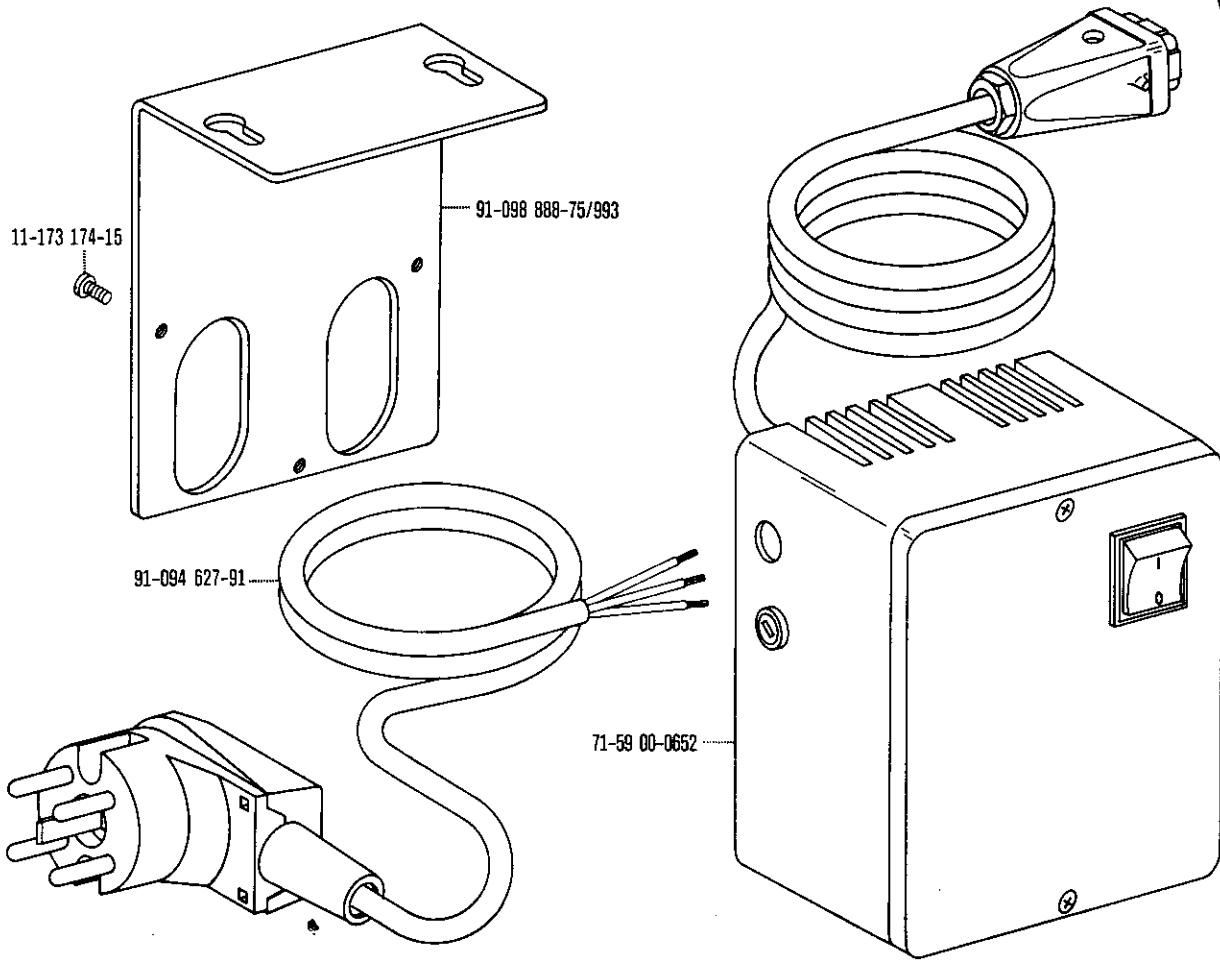
motor connection kit

Jeu de pièces à raccorder le moteur

Juego de piezas de conexión del motor

zur - pour  
for - para PFAFF 343-712/..

6

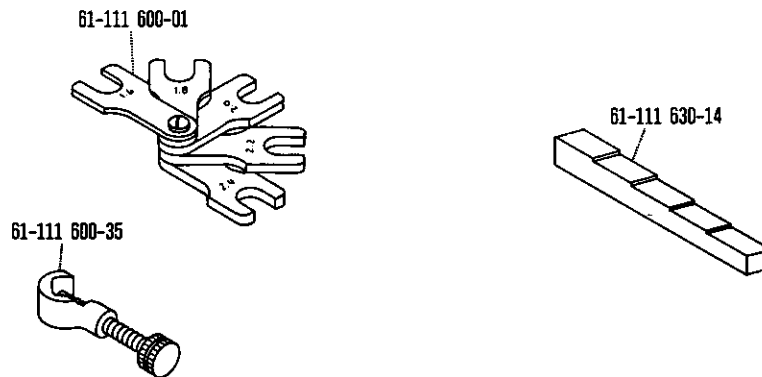


Einstellehren  
Adjustment gauges

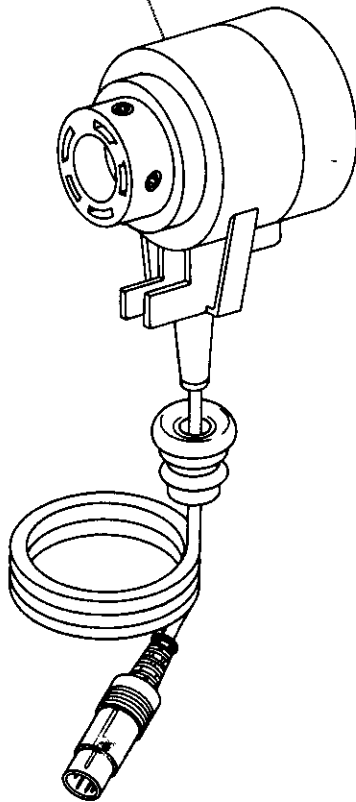
Calibres  
Calibres de ajuste

zur - pour  
for - para PFAFF 343

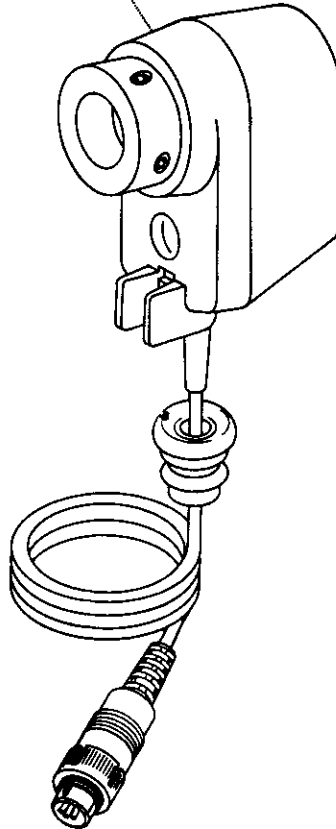
7



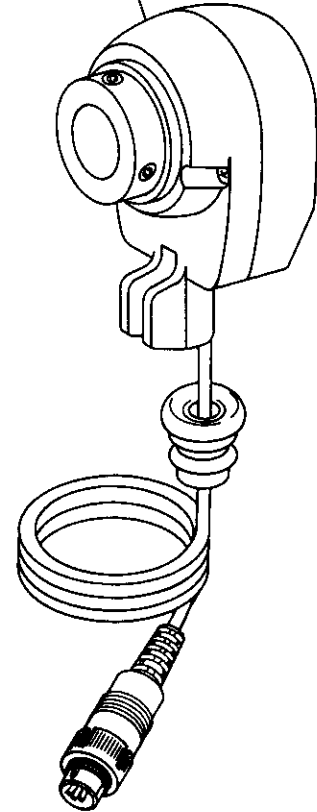
71-14 00-0025 (Quick B/O)  
71-14 00-0029 (Quick F/O)



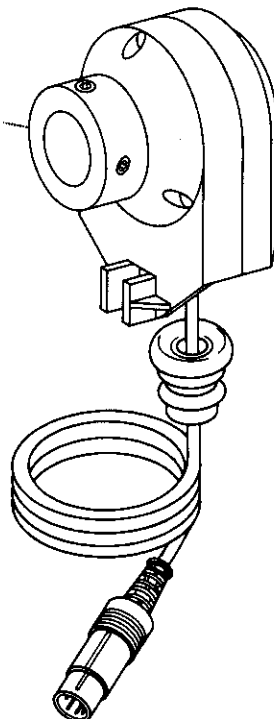
71-14 00-0032 (Efka P 4 - 2)



71-14 00-0049 (Efka P 6 - 1)



71-14 00-0041 (Quick P01)



No.	Seite Page Pages Página	No.	Seite Page Pages Página	No.	Seite Page Pages Página	No.	Seite Page Pages Página
11-022 293-15	10	12-341 150-15	9, 11, 12	71-59 00-0652	19	91-000 510-15	9
11-039 381-15	18	12-500 210-45	18	91-000 017-15	10	91-000 511-15	8, 9
11-108 198-15	10	12-610 210-45	7	91-000 050-15	11, 12	91-000 524-05	8
11-108 207-15	10	12-640 210-55	8	91-000 058-15	7	91-000 529-15	13
11-108 225-15	9	13-060 400-05	14	91-000 064-15	13	91-000 568-15	13
11-108 228-15	9	15-750 631-11	11	91-000 072-15	7, 8	91-000 570-15	13
11-130 170-15	12	16-049 040-11	10	91-000 073-15	7	91-000 571-75/995	14
11-130 239-15	16	16-437 010-05	6	91-000 082-15	7, 8, 9	91-000 636-15	7
11-130 452-15	14	16-437 020-05	6	91-000 083-15	9	91-000 687-15	13
11-135 451-15	14	16-437 070-05	6	91-000 089-15	7, 13	91-000 689-15	9, 13
11-173 174-15	7, 9, 17, 18, 19	16-437 908-05	6	91-000 150-15	7, 8, 9, 11, 13	91-000 697-05	9
11-174 293-15	12	61-111 600-01	19	91-000 152-15	9	91-000 803-15	7
11-314 280-15	11, 12	61-111 600-35	19	91-000 153-15	10	91-000 871-15	10
11-317 278-15	12	61-111 630-14	19	91-000 171-15	10	91-000 872-15	10
11-320 285-15	12	70-16 31-5111	17	91-000 172-25	8	91-000 873-15	10
11-450 403-15	17, 18	70-16 32-0101	18	91-000 195-15	7	91-000 879-25	10
11-460 163-15	18	71-11 00-0183	17, 18	91-000 243-15	7, 8	91-000 889-15	11
11-460 403-15	11	71-11 00-0185	18	91-000 254-15	12	91-000 905-15	8
11-470 310-15	11	71-11 00-0186	17, 18	91-000 278-15	7	91-000 915-15	8
12-005 154-15	12	71-11 00-0213	17, 18	91-000 317-75/995	14	91-000 928-15	13
12-005 195-15	16	71-11 00-0246	17, 18	91-000 321-15	10	91-000 929-15	8
12-024 151-15	10	71-11 00-0262	17	91-000 323-15	9	91-001 020-15	13
12-024 151-25	9	71-14 00-0025	20	91-000 335-15	8	91-001 511-15	9, 10
12-024 171-15	10, 16	71-14 00-0029	20	91-000 363-15	11	91-001 522-25	8, 9
12-024 191-15	10	71-14 00-0032	20	91-000 388-15	8	91-001 529-15	15
12-177 142-05	18	71-14 00-0041	20	91-000 390-15	13	91-001 548-25	11
12-305 144-15	16	71-14 00-0049	20	91-000 405-15	9	91-001 636-25	8
12-305 224-15	15	71-37 00-0108	18	91-000 407-25	13	91-001 660-15	8
12-305 414-15	16	71-37 00-0292	18	91-000 410-15	13	91-001 847-05	10
12-315 170-15	9	71-37 00-0320	17, 18	91-000 422-25	13	91-002 065-05	8
12-335 210-15	18	71-37 00-0332	17, 18	91-000 431-15	15	91-005 604-05	11
12-341 090-15	7	71-37 00-0333	17, 18	91-000 456-15	9	91-006 155-15	11

No.	Seite Page Pages Página	No.	Seite Page Pages Página	No.	Seite Page Pages Página	No.	Seite Page Pages Página
91-007 328-25	8	91-011 729-92	9	91-012 407-15	8	91-014 352-45	9
91-007 853-15	8	91-011 744-92	7	91-013 503-05	13	91-014 357-92	9
91-008 003-05	9	91-011 754-05	8	91-013 504-05	13	91-014 358-45	9
91-008 004-05	9	91-011 778-15	9	91-013 554-05	13	91-014 359-91	9
91-008 005-05	9	91-011 853-05	9	91-013 723-05	13	91-014 360-15	12
91-008 008-92	7	91-011 854-05	9	91-013 726-05	11	91-014 361-71/993	11
91-008 020-05	7	91-011 857-05	10	91-013 766-05	13	91-014 366-75/995	8
91-008 064-05	7	91-011 858-45	10	91-013 771-05	13	91-014 367-05	8
91-009 119-05	7	91-011 859-05	10	91-013 790-72/995	14	91-014 368-75/995	8
91-009 148-05	7, 13	91-011 864-05	10	91-013 795-75/995	14	91-014 376-91	9
91-009 333-15	11	91-011 865-45	10	91-013 831-91	13	91-014 377-71/993	11
91-009 390-15	7	91-011 870-05	7	91-014 001-01	13	91-014 380-75/993	11
91-010 002-05	9	91-011 875-05	10	91-014 003-05	13	91-014 385-71/993	12
91-010 017-05	11	91-011 887-91	9	91-014 024-05	13	91-014 388-92	7
91-010 022-05	13	91-011 889-05	9	91-014 025-05	13	91-014 396-05	7
91-010 023-05	8	91-011 891-02	8	91-014 028-90	13	91-014 397-15	7
91-010 026-21	8	91-011 892-05	8	91-014 030-90	13	91-014 398-91	10
91-010 044-05	9	91-011 893-05	8	91-014 165-71/951	13	91-014 399-45	10
91-010 056-05	13	91-011 894-05	8	91-014 166-05	13	91-014 400-15	10
91-010 079-05	13, 15	91-011 901-05	8	91-014 167-05	13	91-014 401-15	10
91-010 157-01	13	91-011 902-92	9	91-014 200-75/995	14	91-014 403-91	10
91-010 158-05	13	91-011 913-05	7	91-014 212-24	13	91-014 413-92	9
91-010 159-91	13	91-011 914-05	7	91-014 318-05	9	91-014 414-15	9
91-010 166-05	13	91-011 916-05	7	91-014 320-92	7	91-014 415-91	13
91-010 167-05	13	91-011 920-05	7	91-014 324-25	9	91-014 416-05	13
91-010 196-05	9	91-011 922-91	7	91-014 326-72/995	14	91-014 417-05	13
91-010 308-05	13	91-011 924-91	8	91-014 327-92	12	91-014 421-91	10
91-010 360-05	9	91-011 929-15	7	91-014 341-91	9	91-014 422-90	10
91-010 546-05	11	91-011 932-05	10	91-014 342-05	9	91-014 423-05	8
91-010 596-05	9	91-011 933-15	10	91-014 345-45	9	91-014 427-05	10
91-010 823-75/993	7	91-011 936-91	10	91-014 346-05	9	91-014 428-75/993	12
91-010 930-05	7	91-011 942-01	10	91-014 351-71/993	12	91-014 429-01	7

No.	Seite Page Pages Página	No.	Seite Page Pages Página	No.	Seite Page Pages Página	No.	Seite Page Pages Página
91-014 472-71/995	14	91-030 240-05	10	91-095 651-71/993	18	91-129 784-71/994	16
91-014 714-01	13	91-031 888-15	10	91-095 982-71/993	17	91-129 785-05	16
91-015 005-92	8	91-032 291-15	10	91-095 983-91	17	91-129 916-91	4
91-015 009-71/995	8	91-032 559-15	10	91-095 984-91	17	91-129 917-91	4
91-015 011-75/995	8	91-033 004-11	10	91-095 985-91	17	91-129 919-91	4
91-015 022-25	13	91-033 005-15	10	91-095 997-71/993	17	91-129 920-91	4
91-015 041-25	13	91-033 223-75/994	11	91-098 888-75/993	17, 18, 19	91-141 589-75/993	12
91-015 044-01	13	91-035 556-72/994	11	91-099 766-71/993	18	91-169 029-05	9
91-015 048-75/995	14	91-035 558-05	11	91-100 024-25	12	91-176 332-25	8
91-015 910-15	11	91-035 561-75/994	11	91-100 050-15	11	91-700 094-25	13
91-016 137-25	10	91-035 562-71/994	11	91-100 222-15	7	91-700 153-15	11
91-016 433-91	8	91-050 140-05	11	91-100 272-15	8	91-700 388-15	7
91-018 293-05	13	91-055 253-15	7	91-100 341-15	11, 13	91-700 785-15	7
91-018 330-75/995	11	91-056 193-25	9	91-100 342-15	11, 13	91-701 636-25	9
91-018 358-75/770	9	91-056 760-05	9	91-101 757-05	10	97-30 115-345	15
91-018 359-75/770	9	91-061 005-05	7	91-101 907-01	9	99-115 034-15	16
91-018 412-92	9	91-067 020-05	9	91-102 005-05	9	99-115 037-45	16
91-018 413-92	7	91-069 043-15	7	91-105 420-15	9	280-1-120 144	4
91-018 460-90	11	91-069 056-05	9	91-107 711-15	12	280-1-120 243	4
91-018 653-45	9	91-069 471-25	9	91-107 723-05	12		
91-019 676-05	7	91-069 730-05	10	91-113 030-25	8		
91-019 891-05	13	91-069 992-25	9	91-118 557-25	9		
91-020 119-05	7	91-090 583-71/993	17	91-129 118-75/994	16		
91-020 715-91	11	91-090 584-71/993	17	91-129 159-70/994	16		
91-021 486-41	15	91-090 585-91	17	91-129 621-75/994	16		
91-023 065-05	10	91-090 586-91	17	91-129 637-75/994	16		
91-027 630-91	4	91-090 831-71/993	18	91-129 640-70/994	16		
91-029 007-91	15	91-090 832-91	18	91-129 644-05	16		
91-029 036-70/994	16	91-094 627-91	19	91-129 645-75/798	16		
91-029 394-01	15	91-095 645-91	18	91-129 649-45	16		
91-029 835-45	15	91-095 647-71/993	18	91-129 680-25	16		
91-029 946-91	15	91-095 648-91	18	91-129 783-71/994	16		

# PFAFF

G.M. PFAFF  
Aktiengesellschaft

Postfach 3020  
D-67653 Kaiserslautern

Königstr. 154  
D-67655 Kaiserslautern

Telefon: (0631) 200-0  
Telefax: (0631) 172 02  
Telex: 45753 PFAFF D

Gedruckt in der BRD  
Printed in Germany  
Imprimé en R.F.A.  
Impreso en la R.F.A.