

3371 - 1/01,  
- 10/01

Teileliste

Parts list

Lista de piezas

零件表

Diese Teileliste hat für Maschinen ab nachfolgender  
Seriennummer Gültigkeit:

This parts list applies to machines from the following  
serial numbers onwards:

Esta lista de piezas tiene validez para máquinas a partir del  
número de serie siguiente:

本零件表对从下列系列号起的机器有效:

# 6001000 →

Alle Informationen und Abbildungen waren zum Zeitpunkt der Druckgebung auf dem neusten Stand.

Technische Änderungen vorbehalten!

Der Nachdruck, die Vervielfältigung sowie die Übersetzung - auch auszugsweise - aus PFAFF-Teilelisten ist nur mit unserer vorherigen Zustimmung und mit der Quellenangabe gestattet.

At the time of printing, all information and illustrations contained in this document were up to date.

Subject to alteration!

The reprinting, copying or translation of PFAFF Parts lists whether in whole or in part, is only permitted with our previous permission and with written reference to the source.

Todas las informaciones e ilustraciones de este manual estaban al día en el momento de entregarse para su impresión.

¡ Salvo modificaciones técnicas!

La reimpresión, reproducción y traducción - aunque sólo sea parcial - de las listas de piezas PFAFF sólo está permitida con nuestro permiso previo e indicando la fuente.

所有信息和图片在付印时都是最新的。

保留技术更改的权力！

全部或部分翻印、复制以及翻译PFAFF-零件表  
必须事先经由我们同意并且注明来源。

## **PFAFF Industrie Maschinen AG**

Postfach 3020

D-67653 Kaiserslautern

Königstr. 154

D-67655 Kaiserslautern

	<b>Seite</b> Page Página 页号
<b>0</b> <b>Wichtiger Hinweis</b> .....	0 - 1
Important note	
Observación importante	
重要提示	
<b>1</b> <b>Vorwort</b> .....	1 - 1
Foreword	
Notas preliminares	
前言	
<b>2</b> <b>Erläuterungen der Schlüsselzeichen</b> .....	2 - 1
Explanation of key markings	
Explicaciones de los signos clave	
标记说明	
<b>3</b> <b>Basismaschine</b>	
Basic machine	
Máquina básicas	
基础机器	
<b>3.01</b> <b>Gehäuseteile</b> .....	3 - 1
Housing sections	
Piezas del cárter	
机身零件	
<b>3.02</b> <b>Kopfteile</b> .....	3 - 2
Needle head parts	
Piezas de la cabeza	
机头零件	
<b>3.03</b> <b>Armteile</b> .....	3 - 5
Arm parts	
Piezas del brazo	
机臂零件	
<b>3.04</b> <b>Freiarmteile</b> .....	3 - 11
Cylinder bed parts	
Piezas del brazo al aire	
悬臂部分的零件	

	Seite Page Página 页号
<b>4 Elektrische Ausrüstung</b> Electrical equipment Equipo eléctrico 电设备	
<b>4.01 Kabelbaum zum Oberteil.....</b>	<b>4 - 1</b>
Cable tree to sewing head Mazo de cables para el cabezal 上部机器电缆束	
<b>4.02 Oberteilerkennung .....</b>	<b>4 - 2</b>
Sewing head identification Detección de la parte superior 机头识别	
<b>4.03 Einbaumotor .....</b>	<b>4 - 2</b>
Built-in motor Motor incorporado 内装式电机	
<b>4.04 Bedienfeld .....</b>	<b>4 - 3</b>
Control panel Panel de mandos 操作板	
<b>4.05 Sollwertgeber .....</b>	<b>4 - 4</b>
Set-point generator Emisor del valor teórico 给定值发生器	
<b>4.06 Motor-Hauptschalter .....</b>	<b>4 - 5</b>
Main switch Interruptor principal 电机主开关	
<b>4.07 Steuerkasten .....</b>	<b>4 - 6</b>
Control box Caja de mandos 控制箱	

	Seite Page Página 页号
<b>5</b> <b>Garnrollenständer</b> .....	5 - 1
Reel stands	
Portacarretes	
线轴支架	
<b>6</b> <b>Schmiermittel-Übersicht</b> .....	6 - 1
Overview of lubricants	
Tabla de lubricantes	
润滑剂一览	
<b>7</b> <b>Abweichende Teile der PFAFF 3371-10/01</b> .....	7 - 1
Different parts for PFAFF 3371-10/01	
Piezas de la PFAFF 3371-10/01 que son diferentes	
PFAFF 3371-10/01 中有差别的零件	
<b>8</b> <b>Index (Teilenummern / Seitenzahlen)</b> .....	8 - 1
Index (part numbers / page numbers)	
Index (números de pieza / números de página)	
注脚(零件号/页号)	
<b>9</b> <b>Unterklassen-Ausstattung</b>	
Subclass parts	
Composición de las subclases	
子机型-设备	
<b>9.01</b> <b>Nähwerkzeuge (PFAFF 3371-1/01)</b> .....	9 - 2
Gauge parts (PFAFF 3371-1/01)	
Organos de costura (PFAFF 3371-1/01)	
缝纫工具 (PFAFF 3371-1/01)	
<b>9.02</b> <b>Nähwerkzeuge (PFAFF 3371-10/01)</b> .....	9 - 3
Gauge parts (PFAFF 3371-10/01)	
Organos de costura (PFAFF 3371-10/01)	
缝纫工具 (PFAFF 3371-10/01)	

### Achtung!



Wir machen ausdrücklich darauf aufmerksam, daß Ersatz- und Zubehörteile, die nicht von uns geliefert werden, auch nicht von uns geprüft und freigegeben sind. Der Einbau und / oder die Verwendung solcher Produkte kann daher u. Umständen konstruktiv vorgegebene Eigenschaften Ihrer Maschine negativ verändern. Für Schäden, die durch die Verwendung von Nicht-Originalteilen entstehen, übernehmen wir keine Haftung!

### Caution!



We warn you expressively that spare parts and accessories that are not supplied by us are not tested and released by us. Fitting or using these products may therefore have negative influences on features that depend on the machine design. We are not liable for any damage caused by the use of non-Pfaff parts!

### ¡Atención!



Se hace observar que en el caso de piezas de recambio y accesorios que no hayan sido suministrados por nosotros, quiere decir que non han sido sometidas por nuestra parte a un control y que no se les ha dado el visto bueno. Por esta razón, el montaje y/o empleo de tales productos puede repercutir negativamente en las características previstas en su máquina. ¡Para los daños que eventualmente pudiesen presentarse al utilizar piezas no originales, no asumimos ninguna garantía!

### 注意!

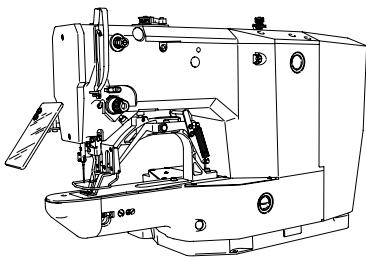


我们必须明确指出，所有不是由我们供货的备件和附件都未经我们检查，也没有被我们批准使用。装入和/或使用这些产品可能在一定的情况下会对机器的设计特性造成负面改变。对由于使用非原装件所造成的损失，我们不负任何责任！

- Die Seriennummer der Maschine, für die diese Teileliste Gültigkeit hat, ist auf der Titelseite aufgeführt.
  - Alle Teile sind so abgebildet, wie sie in der Maschine funktionsmäßig zusammengehören.
  - Gestrichelt dargestellte Teile zeigen angrenzende Teile aus anderen Funktionsgruppen.
  - Im oberen Teil der Bildseiten befindet sich eine Gesamtansicht der Maschine .
  - Der Einbauort der dargestellten Teile wird durch eine gerasterte Fläche gekennzeichnet.
  - Einrahmungen auf den Bildseiten zeigen, aus welchen Einzelteilen sich die Gruppenteile zusammensetzen.
  - Die auf den Bildseiten verwendeten Schlüsselzeichen (  ;  2 ;  3 usw.) sind im Kapitel "Erläuterungen der Schlüsselzeichen" aufgelistet.
- 
- The serial number of the machine to which this parts list applies is indicated on the cover page.
  - All parts are illustrated in function groups with the parts which they function together with in the machine.
  - Parts illustrated with broken lines are parts from other function groups which border on the illustrated function group.
  - The above section of the page of illustrations contains a total view of the machine. The place for the installation of the parts pictured here is marked by the grid.
  - The framed-in sections on the illustration pages show the individual parts comprising a group.
  - The key markings used on the illustrated pages (  ;  2 ;  3 etc.) are listed in the chapter "Explanation of key markings".
- 
- El número de serie de la máquina para la cual tiene validez esta lista de piezas va indicado en la página de título.
  - Todas las piezas están ilustradas tal como aparecen en la máquina para su funcionamiento.
  - Las piezas representadas con rayitas muestran piezas colindantes de otros grupos de funciones.
  - En la parte superior de las páginas ilustradas se puede ver una vista en conjunto de la máquina.
  - El lugar de montaje de la pieza representada va caracterizada mediante una superficie reticulada.
  - Los recuadros en las páginas ilustradas indican las piezas individuales de que se componen los grupos.
  - Los signos clave (  ;  2 ;  3 etc.) empleados en las páginas con ilustraciones van listados en el capítulo "Explicaciones de los signos clave".
- 
- 适用于本零件表的机器系列号列在首页上。
  - 所有的零件都按照其在机器中的功能情况合在一起表达。
  - 用虚线表示的零件为相邻功能组中的零件。
  - 图的上部为机器全景。
  - 所示零件的安装部位用影格面表示。
  - 页上的框表示这套组件都由哪些零件所组成。
  - 图页上所使用的标记 (  ;  2 ;  3 等) 列表在“标记说明”中。

- **Unterklassenabhängig, Teilenummer siehe Unterklassen-Ausstattung.**  
Subclas-dependent, for part number see subclass parts listing.  
Dependientes de la subclase, para el número de pieza véase "Dotación de subclases".  
取决于子机型，零件号见子机型设备。
- B** **Maschinen-Ausstattung für mittlere Materialien.**  
Model B for sewing thin and medium-weight materials.  
Tipo B para materiales semiligeros.  
用于中厚料的机器设备。
- 3** **Geklebt**  
Part cemented  
Pieza pegada  
被粘住
- 6** **Nadeldicke und Spitzenform bei Bestellung angeben.**  
Needle size and style of point to be stated on order.  
Grosor de aguja y forma de la punta, indíquese en los pedidos.  
在订货时给出针厚和针尖型式。
- 40/24** **Ölen mit 28-011 201-05; Bestellnummer siehe Seite 6 - 1.**  
Oil with 28-011 201-05; for part number see page 6 - 1.  
Lubrifique con grasa 28-011 201-05; para el número de pedido véase la página 6 - 1.  
上油用 28-011 201-05; 订货号见 6 - 1页。
- 40/26** **Füllen mit 28-011 201-05; Bestellnummer siehe Seite 6 - 1.**  
Top up with 28-011 201-05; for part number see page 6 - 1.  
Rellene con 28-011 201-05; para el número de pedido véase la página 6 - 1.  
注油用 28-011 201-05; 订货号见 6 - 1页。
- 40/27** **Tränken mit 28-011 201-05; Bestellnummer siehe Seite 6 - 1.**  
Grease with 28-011 201-05; for part number see page 6 - 1.  
Engrase con grasa 28-011 201-05; para el número de pedido véase la página 6 - 1.  
浸油用 28-011 201-05; 订货号见 6 - 1页。
- 96** **Länge angeben**  
State length  
Indíquese la largura  
给出长度

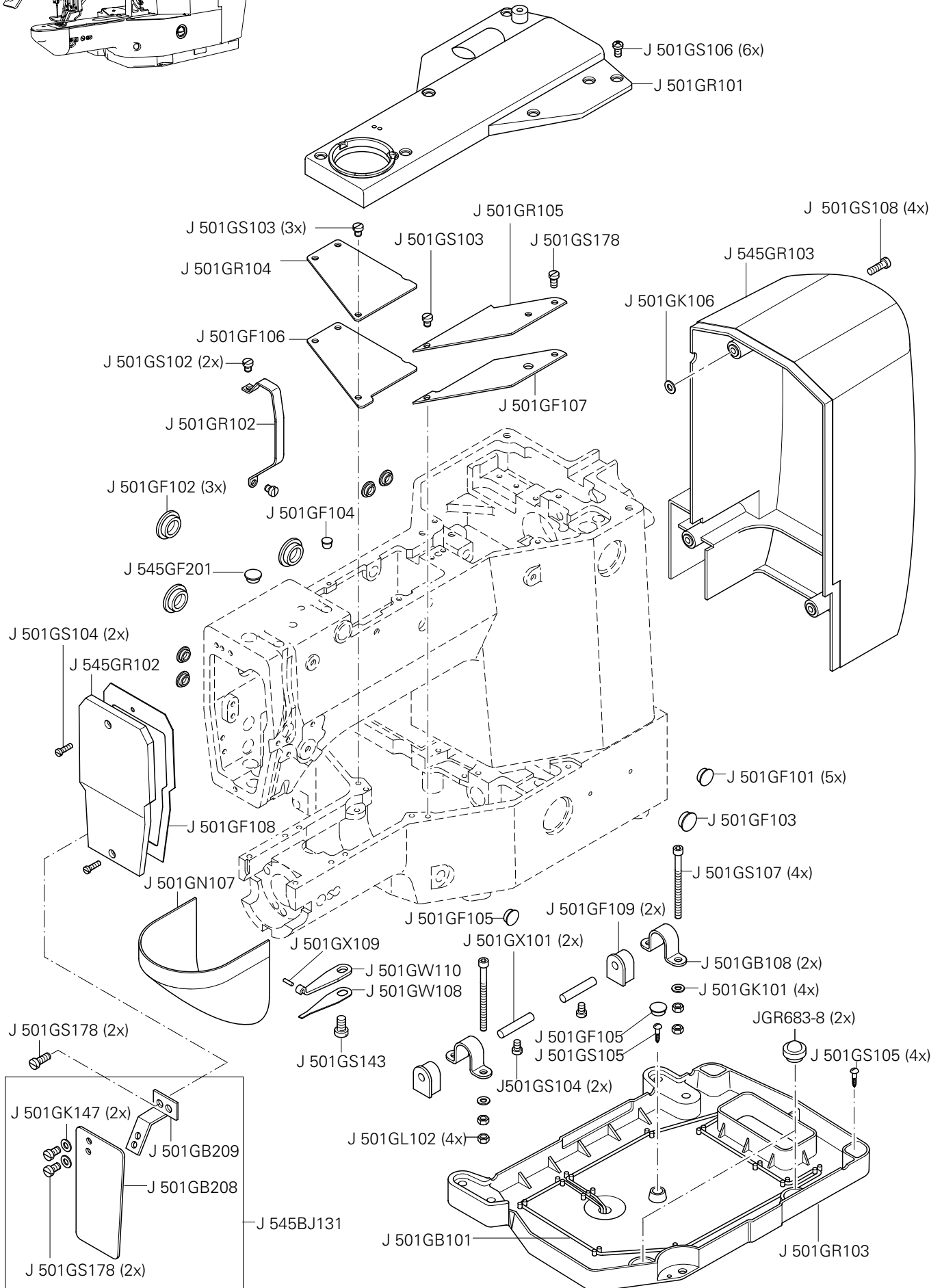




Gehäuseteile  
Housing sections  
Piezas del cárter  
机身零件

PFAFF 3371-1/01

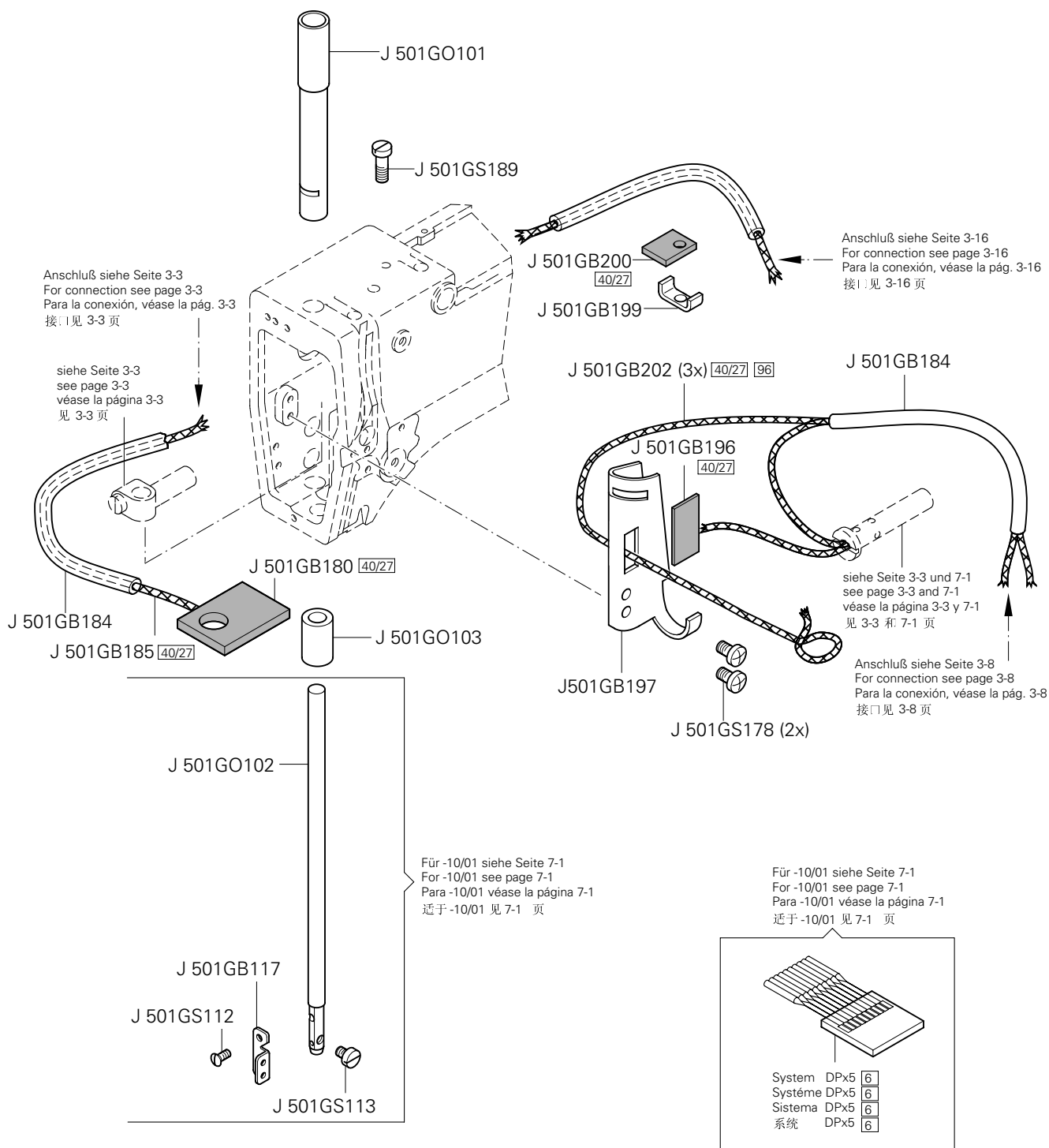
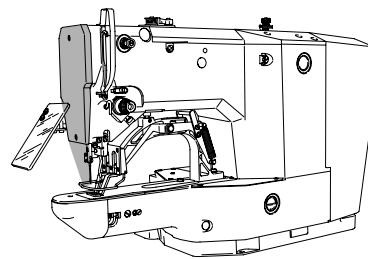
3.01

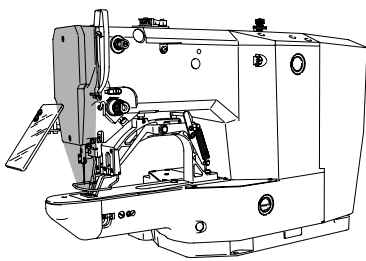


# 3.02

## Kopfteile Needle head parts Piezas de la cabeza 机头零件

PFAFF 3371-1/01



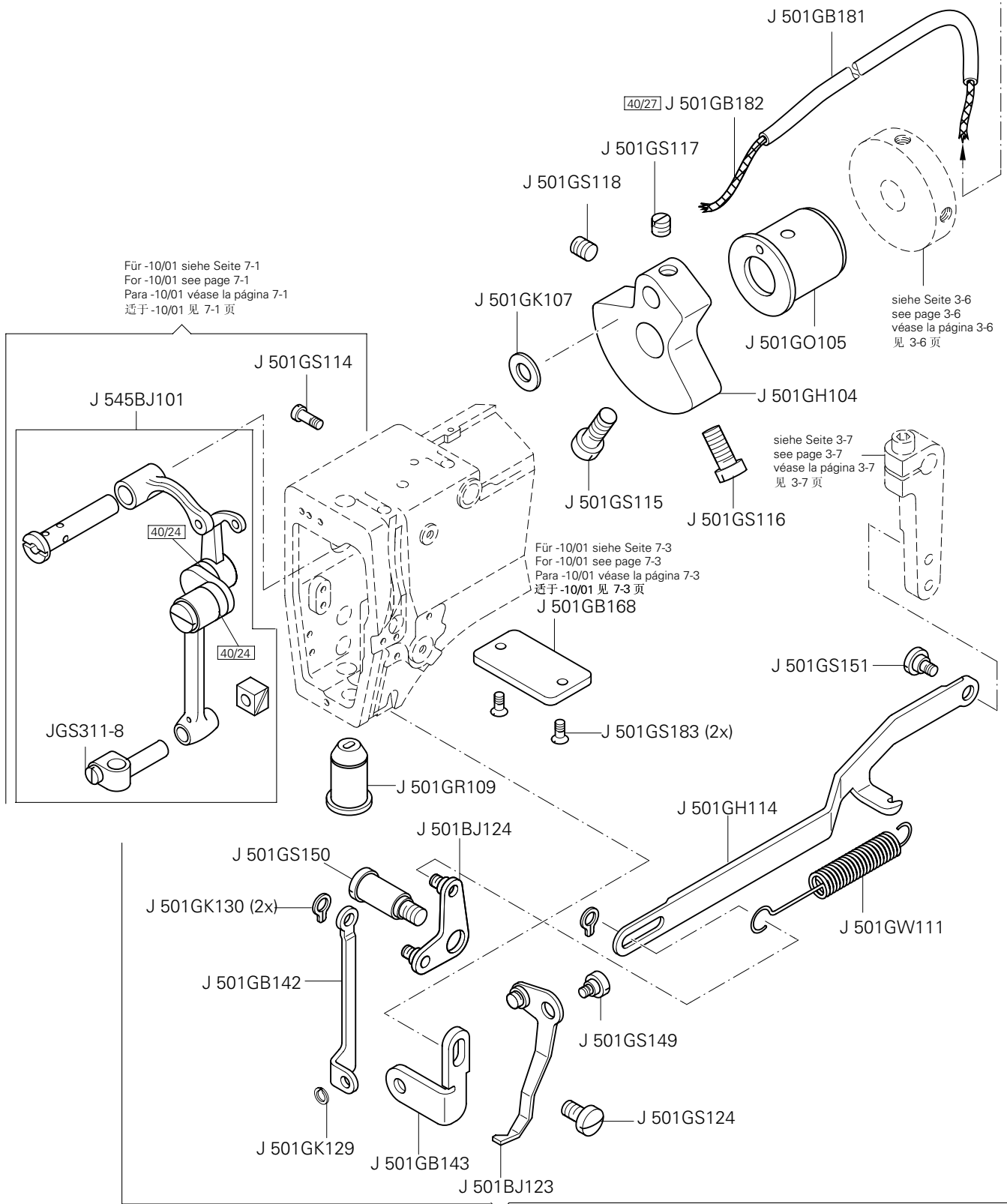


Kopfteile  
Needle head parts  
Piezas de la cabeza  
机头零件

PFAFF 3371-1/01

3.02

Anschluß siehe Seite 3-8  
For connection see page 3-8  
Para la conexión, véase la pág. 3-8  
接続 見 3-8 頁

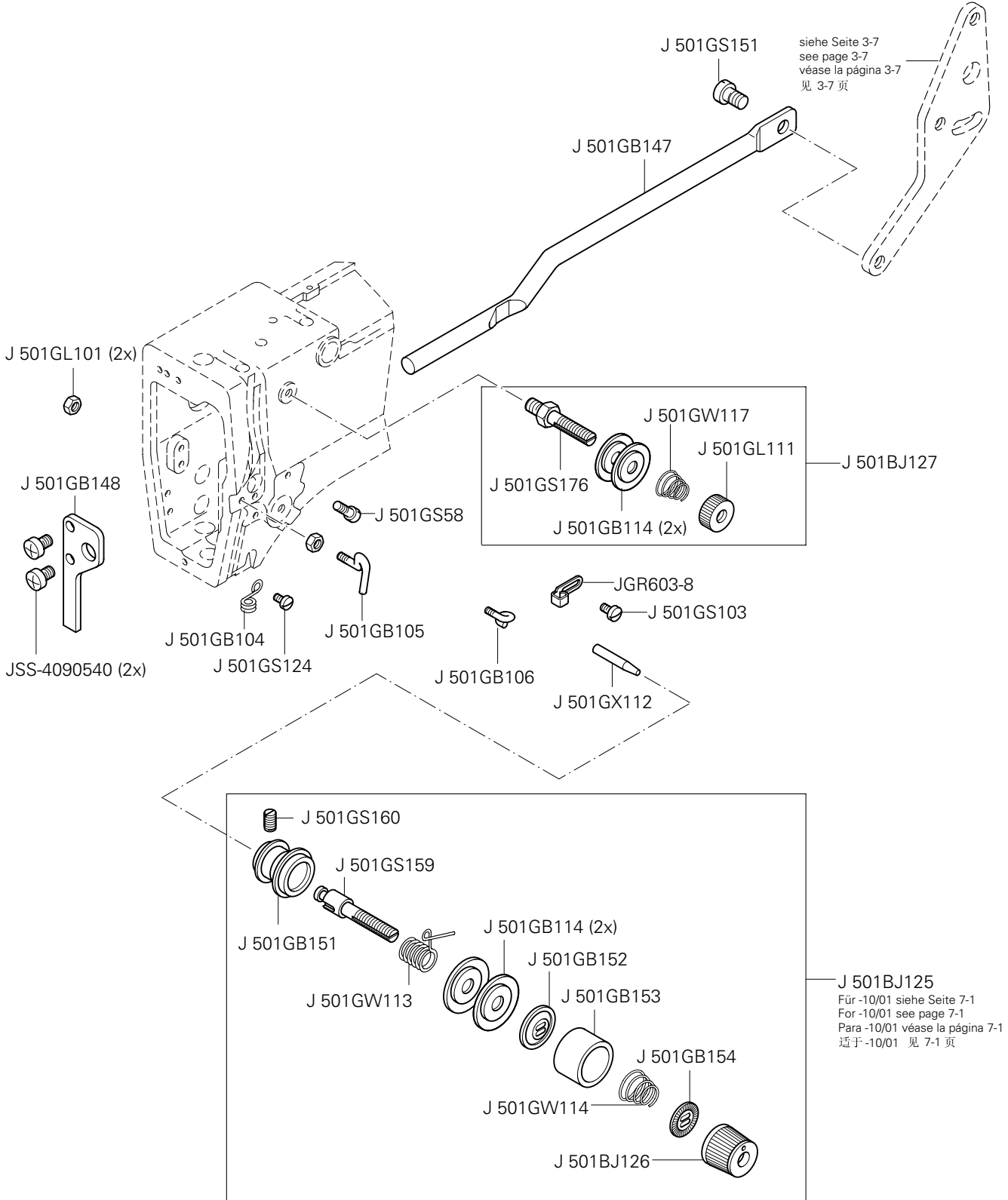
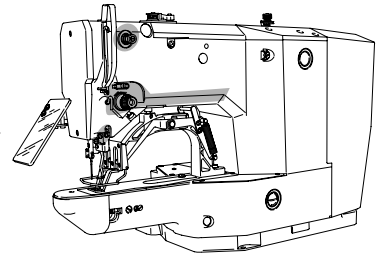


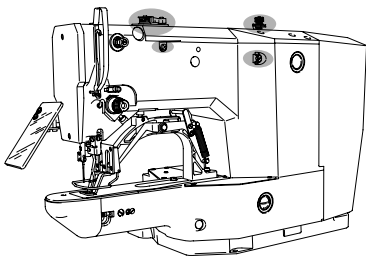
Für -10/01 siehe Seite 7-2  
For -10/01 see page 7-2  
Para -10/01 véase la página 7-2  
适于-10/01 见 7-2 页

# 3.02

Kopfteile  
Needle head parts  
Piezas de la cabeza  
机头零件

PFAFF 3371-1/01

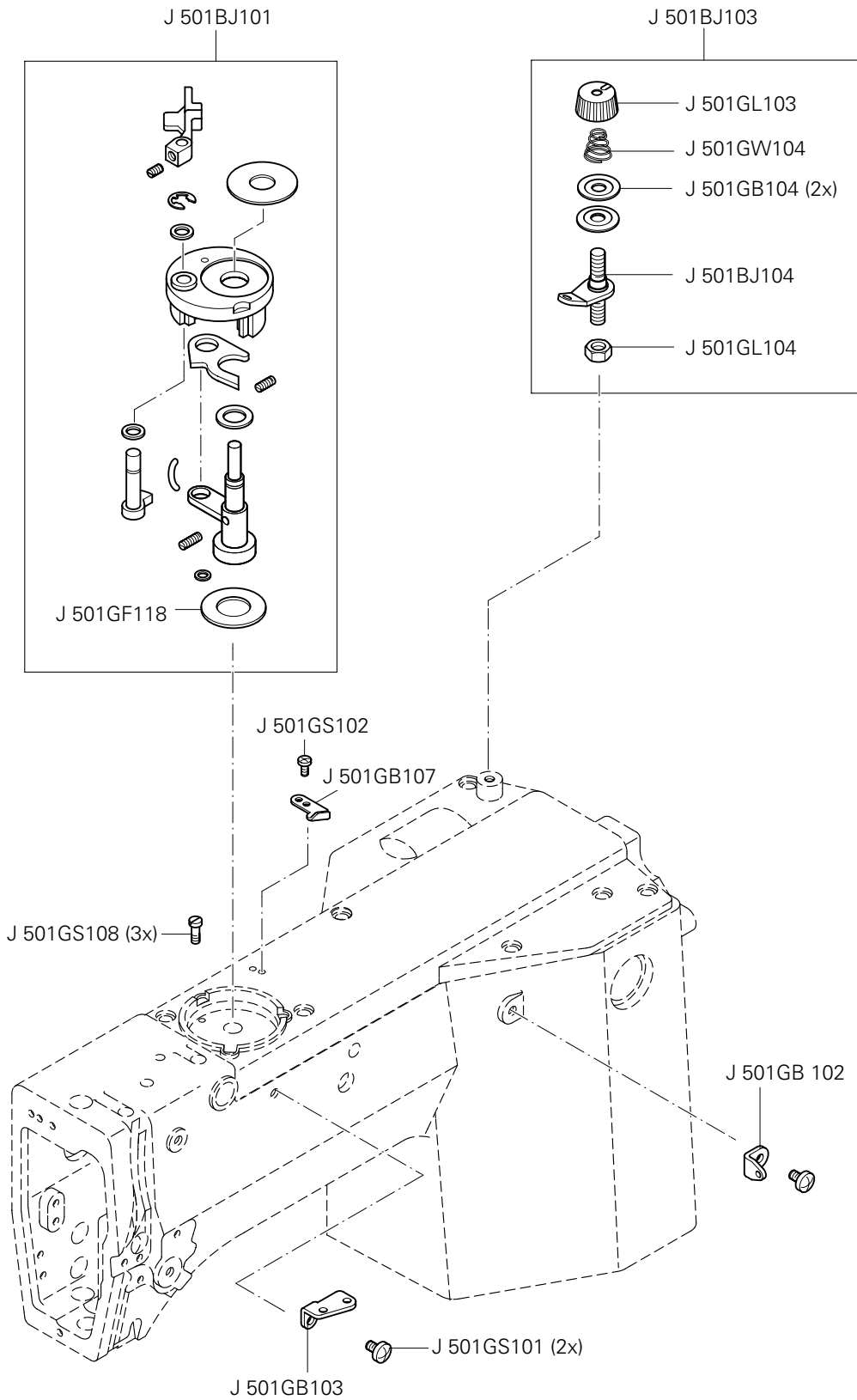




Armteile  
 Arm parts  
 Piezas del brazo  
 机臂零件

PFAFF 3371-1/01

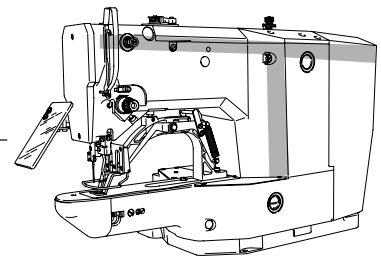
3.03



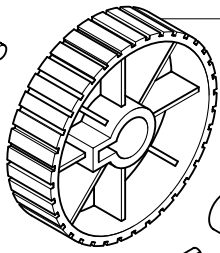
# 3.03

Armteile  
Arm parts  
Piezas del brazo  
机臂零件

PFAFF 3371-1/01

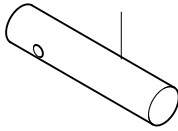


J 501GS120



J 501GP103

J 501GZ104



J 501GX104



J 501GS121 (2x)



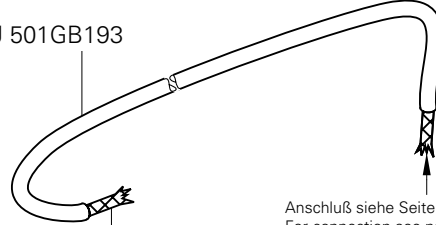
J 501GC102



J 501GW105



J 501GB193



J 501GB194 <sup>40/27</sup>

Anschluß siehe Seite 3-8  
For connection see page 3-8  
Para la conexión, véase la pág. 3-8  
接口见 3-8 页

J 501GS121 (2x)



J 501GO106

J 501GC101

J 501GS119 (2x)

J 501GP102

Anschluß siehe Seite 4-2  
For connection see page 4-2  
Para la conexión, véase la pág. 4-2  
接口见 4-2 页

siehe Seite 3-3  
see page 3-3  
véase la página 3-3  
见 3-3 页

J 501GS163 (2x)



J 501GT101

J 501GB157



JSS-716040 (2x)

J 501GK108

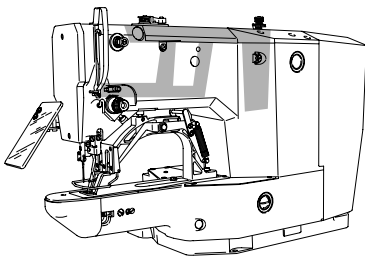
J 501GS118 (2x)

Anschluß siehe Seite 3-15  
For connection see page 3-15  
Para la conexión, véase la pág. 3-15  
接口见 3-15 页

J 501GS141 (2x)



J 545BJ401

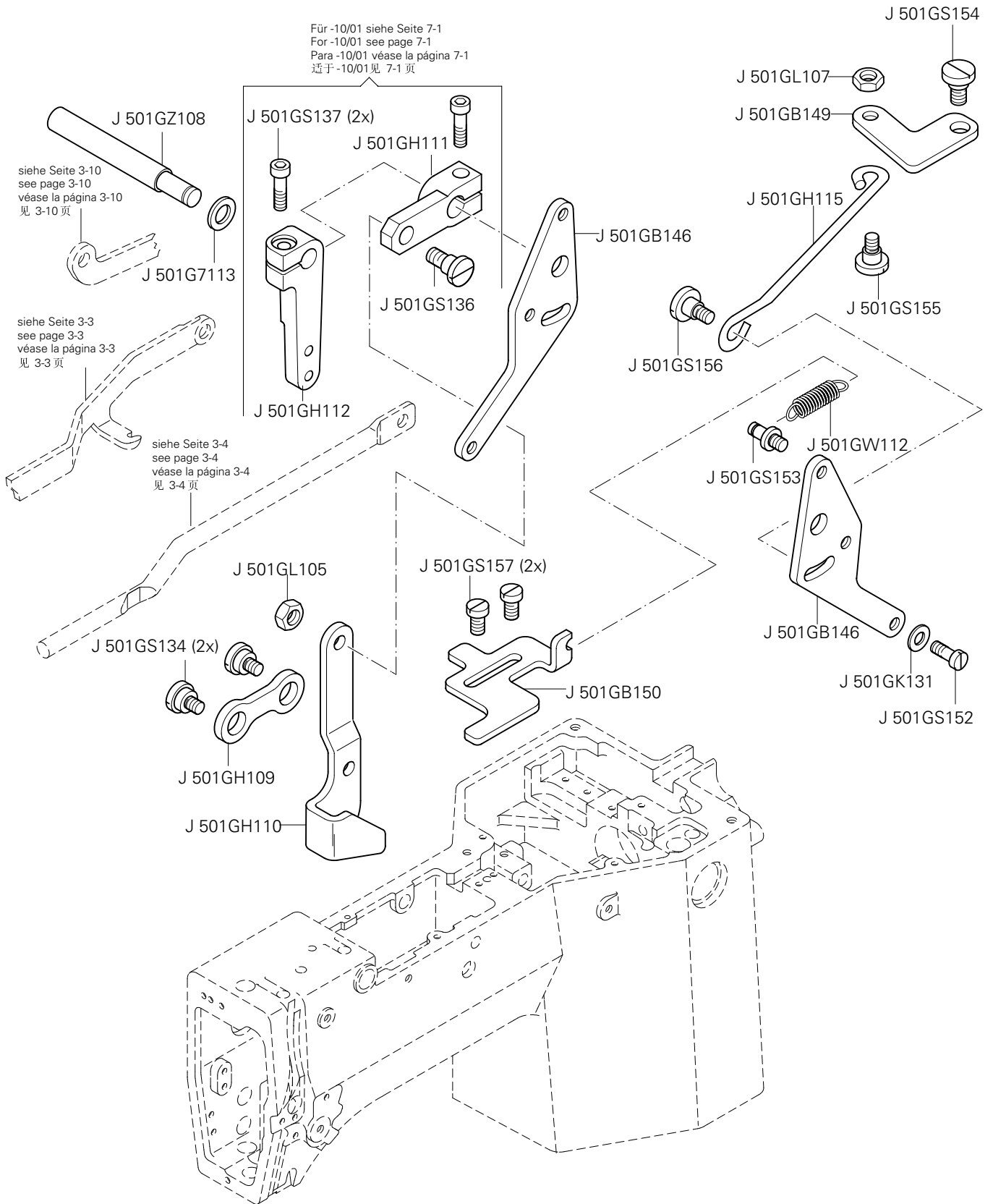


Armteile  
 Arm parts  
 Piezas del brazo  
 机臂零件

PFAFF 3371-1/01

3.03

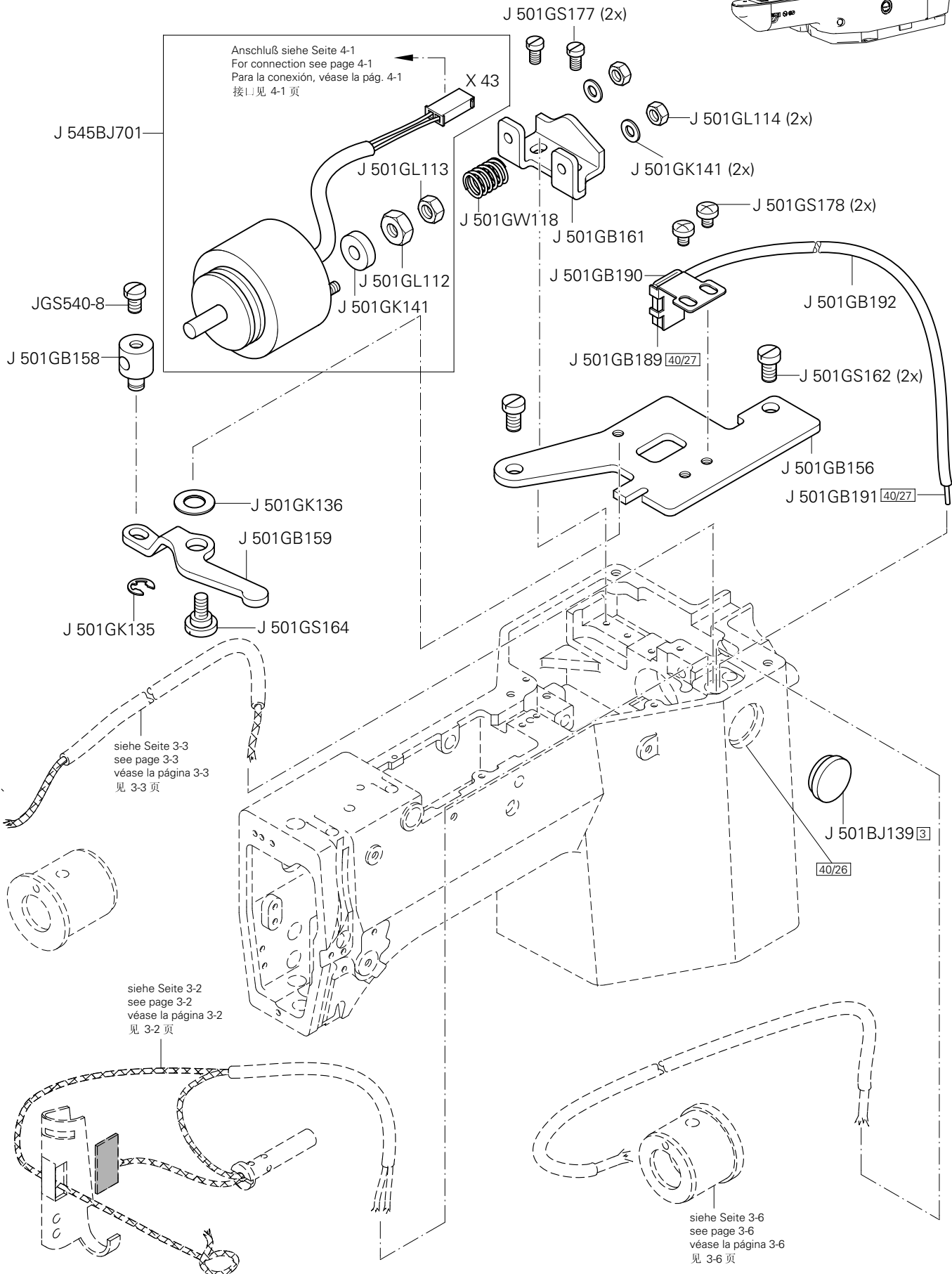
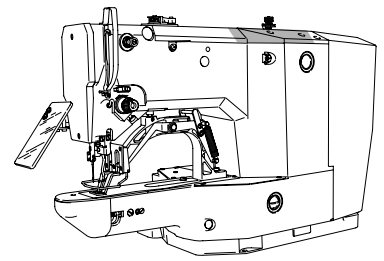
Für -10/01 siehe Seite 7-1  
 For -10/01 see page 7-1  
 Para -10/01 véase la página 7-1  
 适于-10/01见 7-1 页



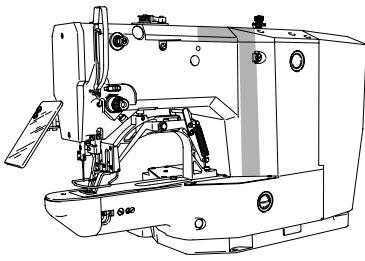
# 3.03

## Armteile Arm parts Piezas del brazo 机臂零件

PFAFF 3371-1/01



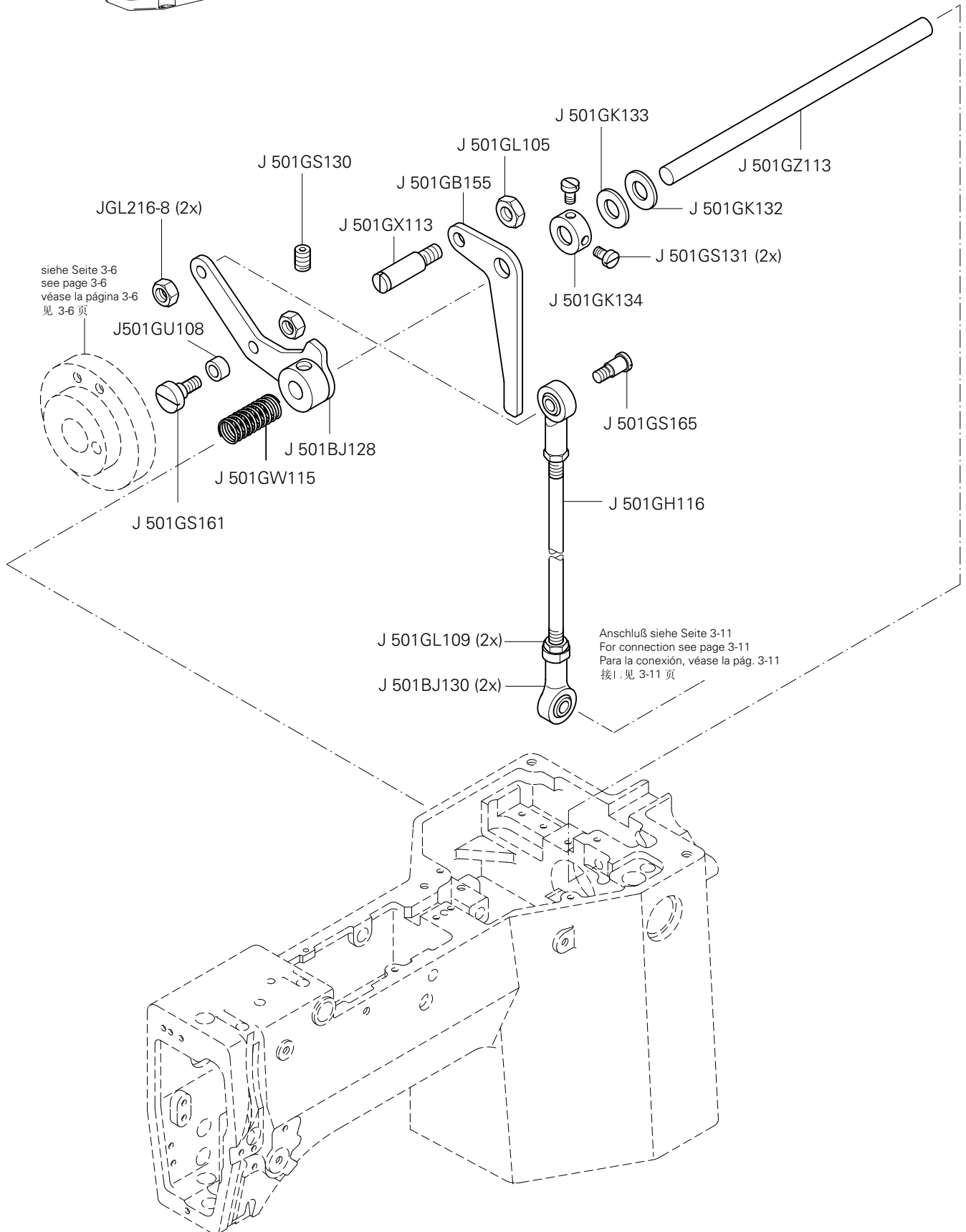




Armteile  
 Arm parts  
 Piezas del brazo  
 机臂零件

PFAFF 3371-1/01

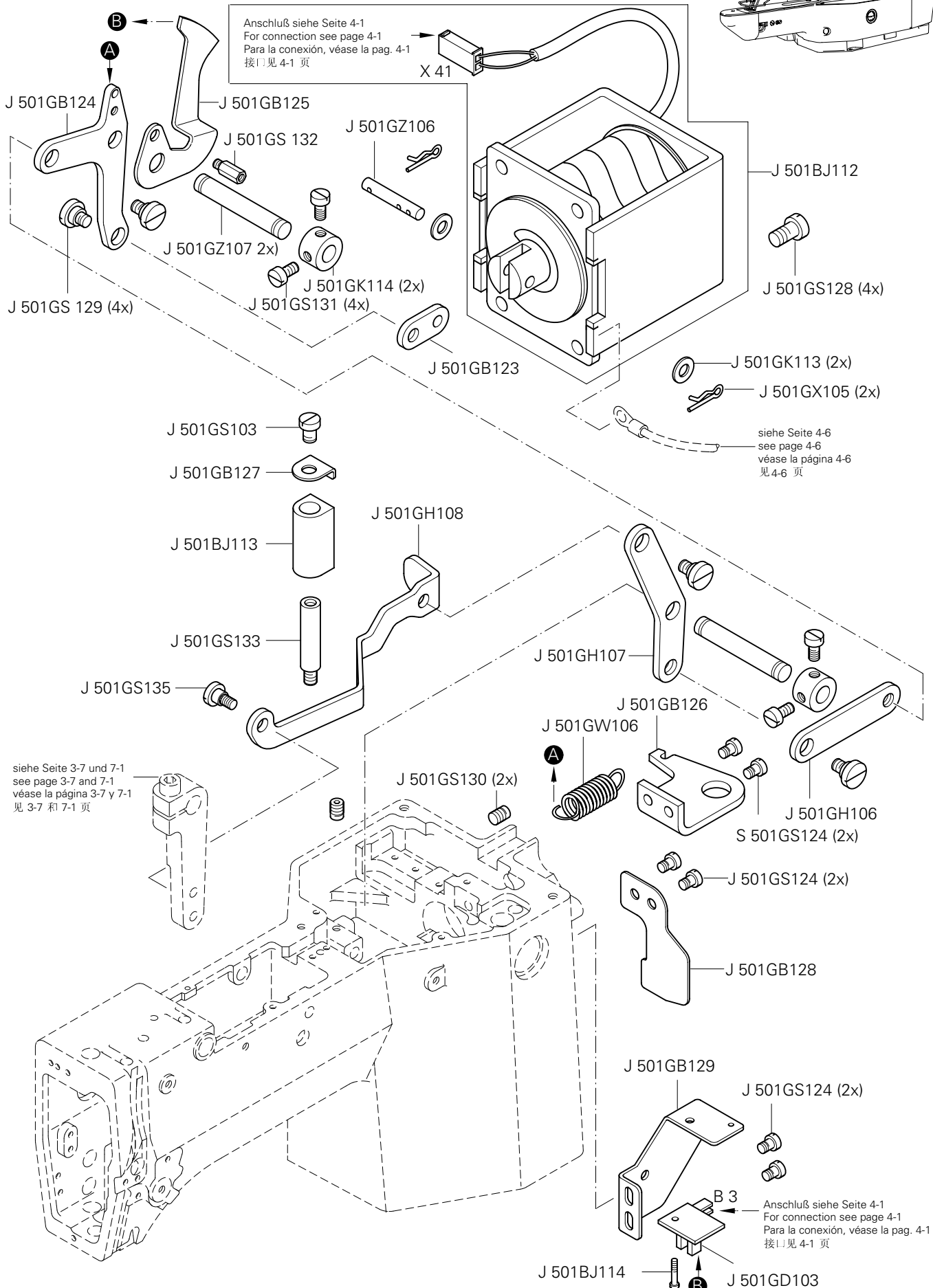
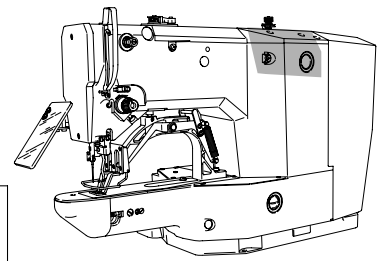
3.03

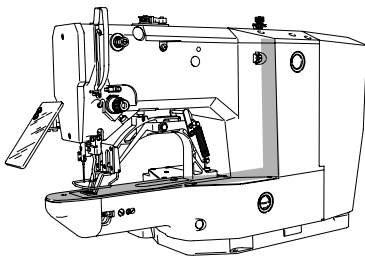


# 3.03

## Armteile Arm parts Piezas del brazo 机臂零件

PFAFF 3371-1/01

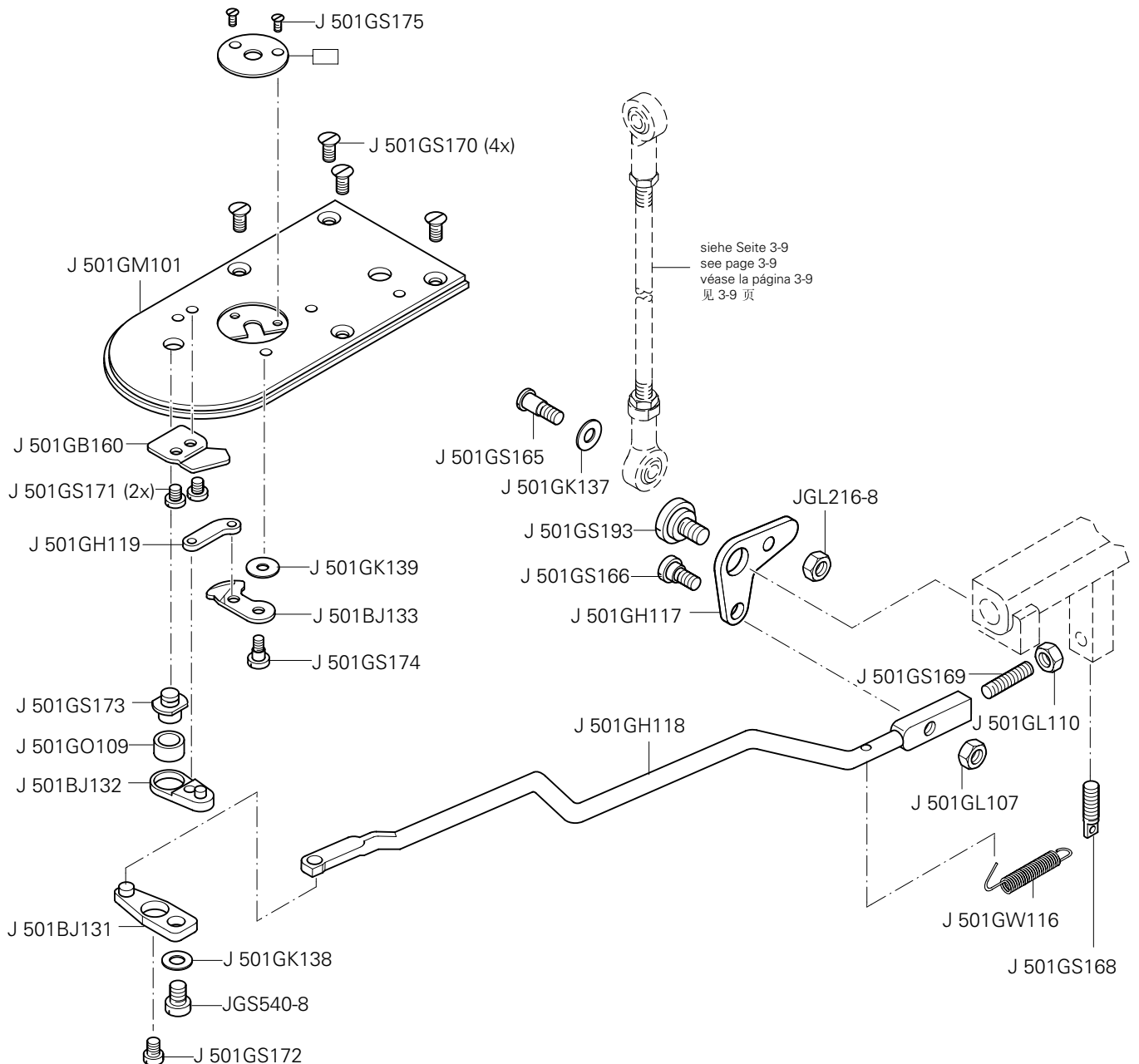




Freiarmteile  
 Cylinder bed parts  
 Piezas del brazo al aire  
 悬臂部分的零件

PFAFF 3371-1/01

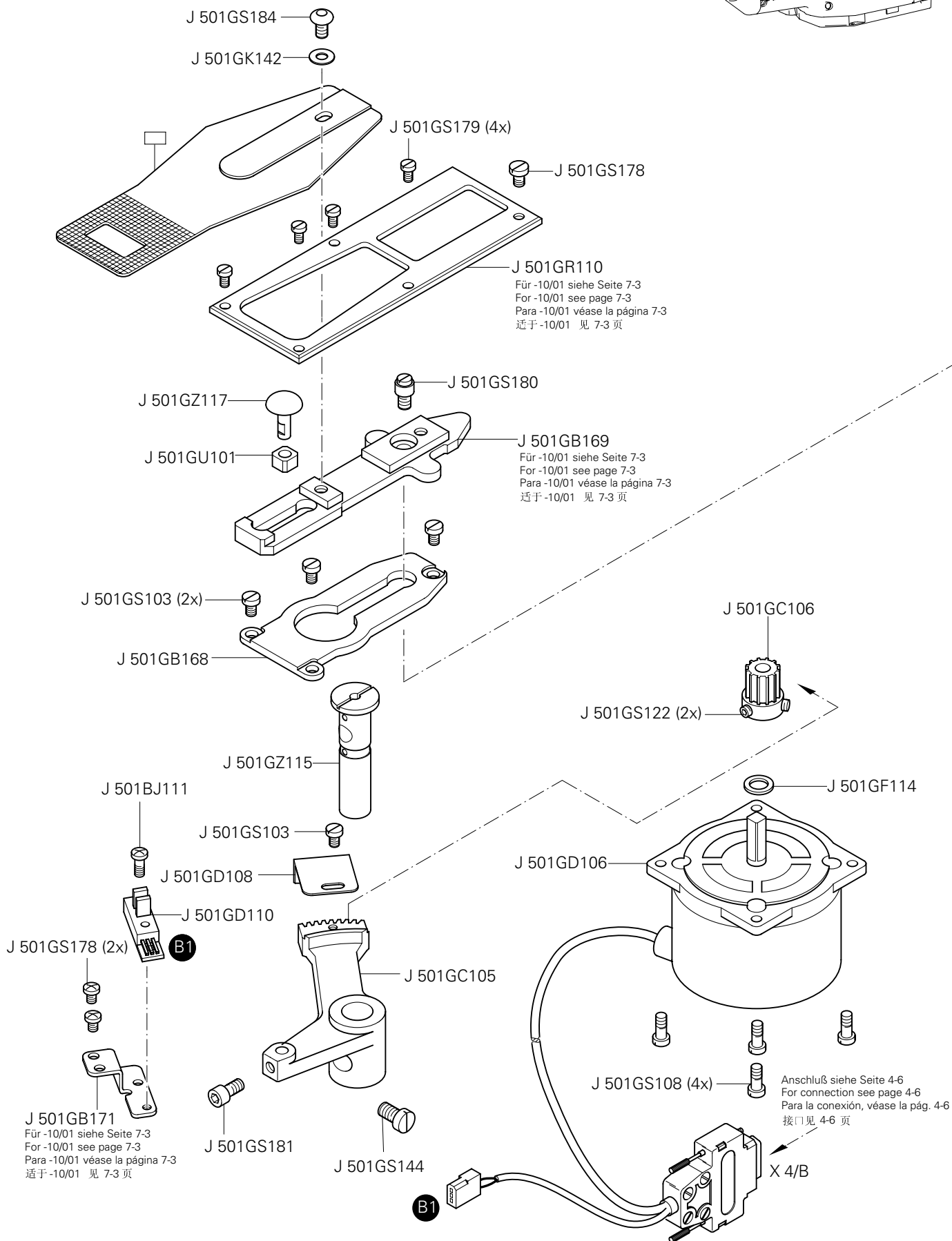
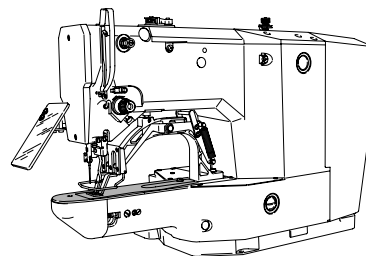
3.04

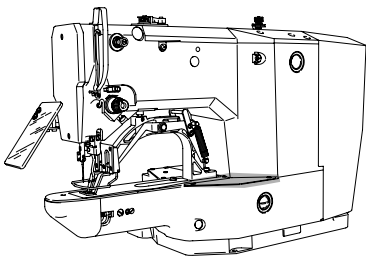


# 3.04

## Freiarmteile Cylinder bed parts Piezas del brazo al aire 悬臂部分的零件

PFAFF 3371-1/01

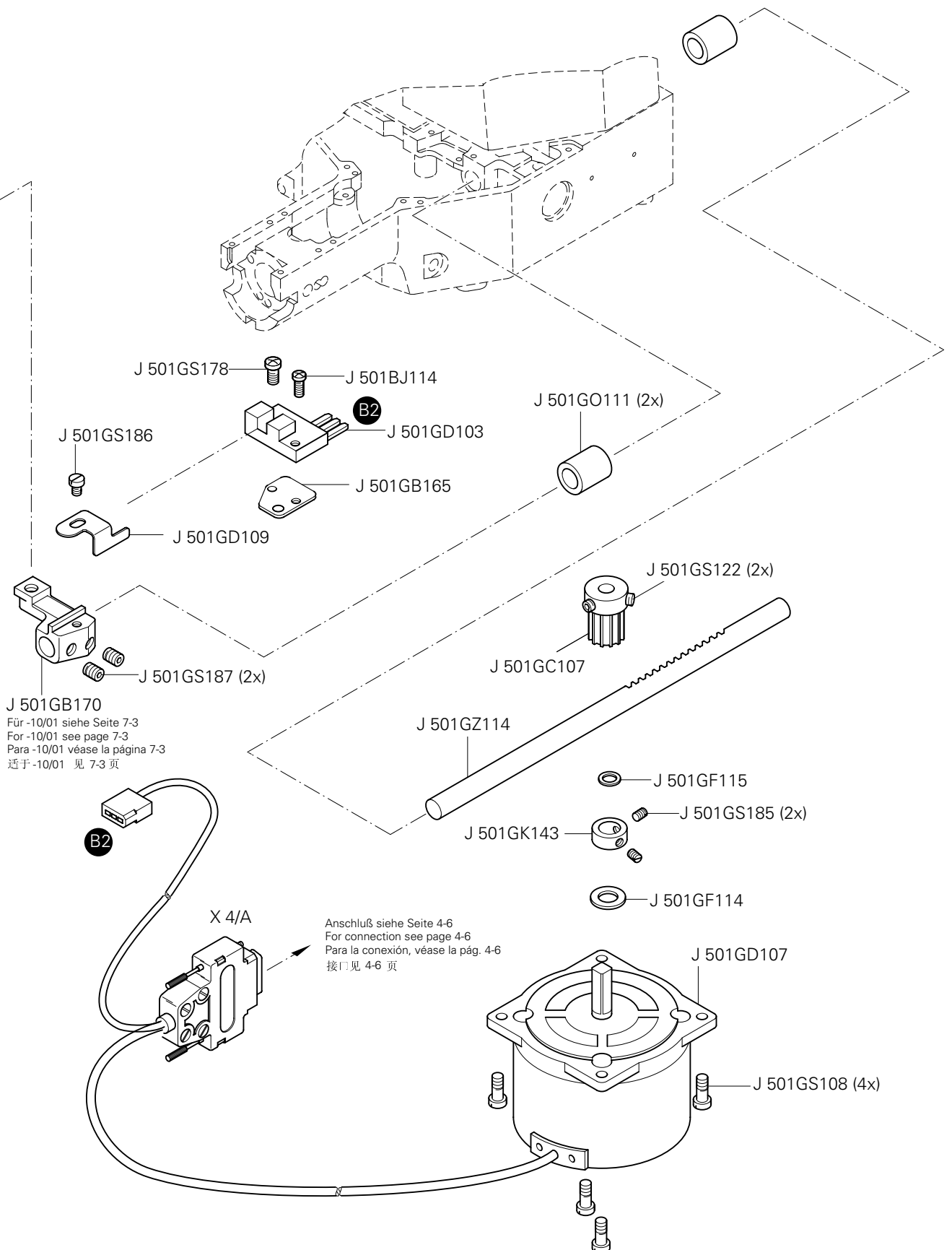




Freiarmteile  
Cylinder bed parts  
Piezas del brazo al aire  
悬臂部分的零件

PFAFF 3371-1/01

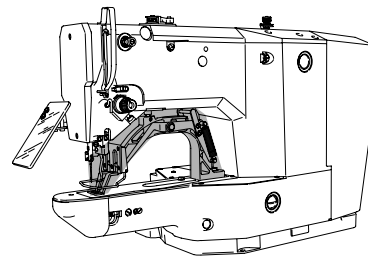
3.04



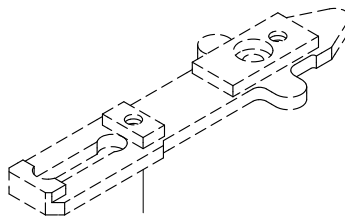
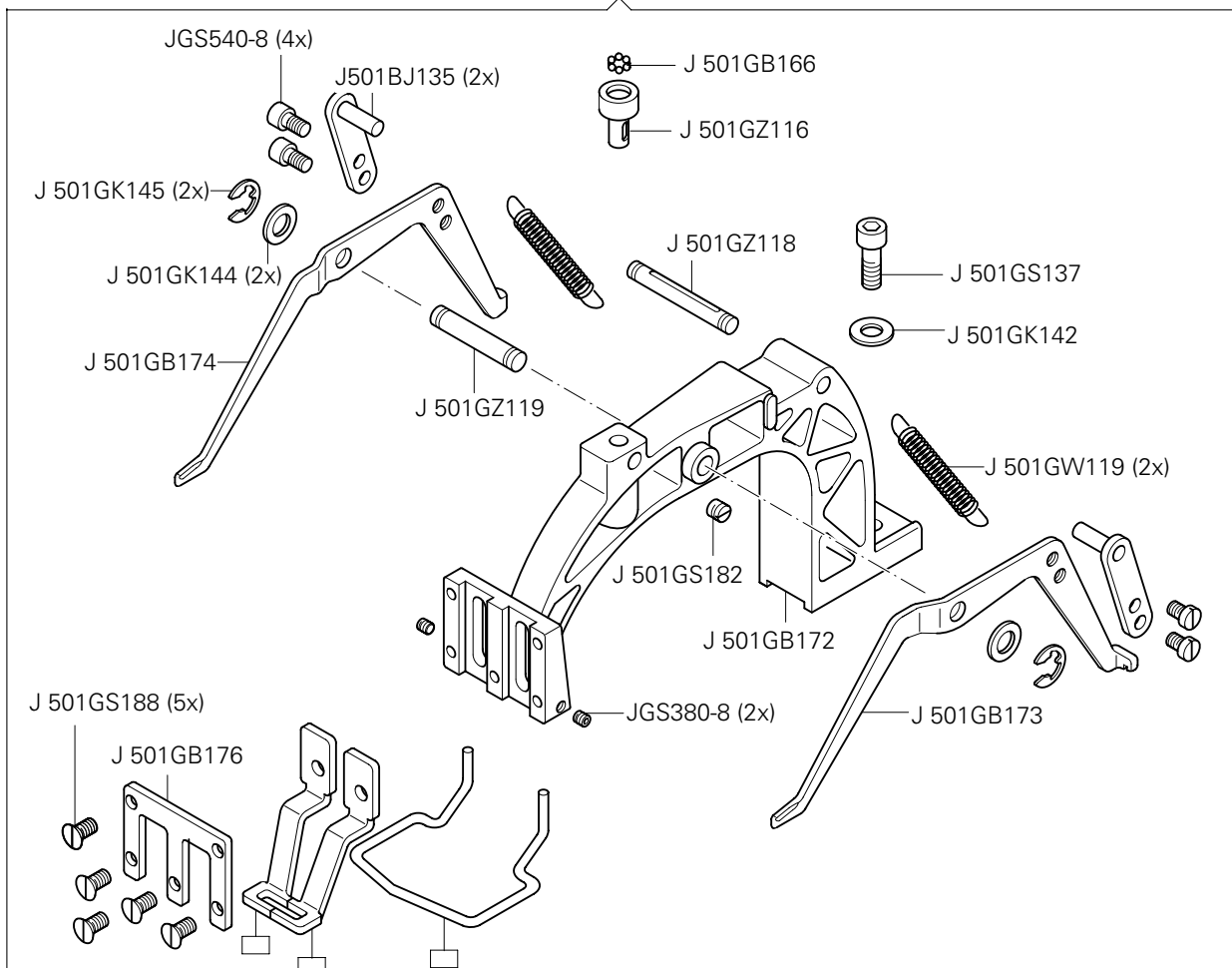
# 3.04

Freiarnteile  
Cylinder bed parts  
Piezas del brazo al aire  
悬臂部分的零件

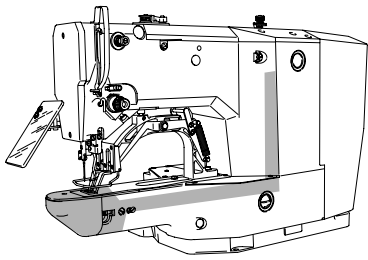
PFAFF 3371-1/01



Für -10/01 siehe Seite 7-3  
For -10/01 see page 7-3  
Para -10/01 véase la página 7-3  
对于 -10/01 见 7-3 页



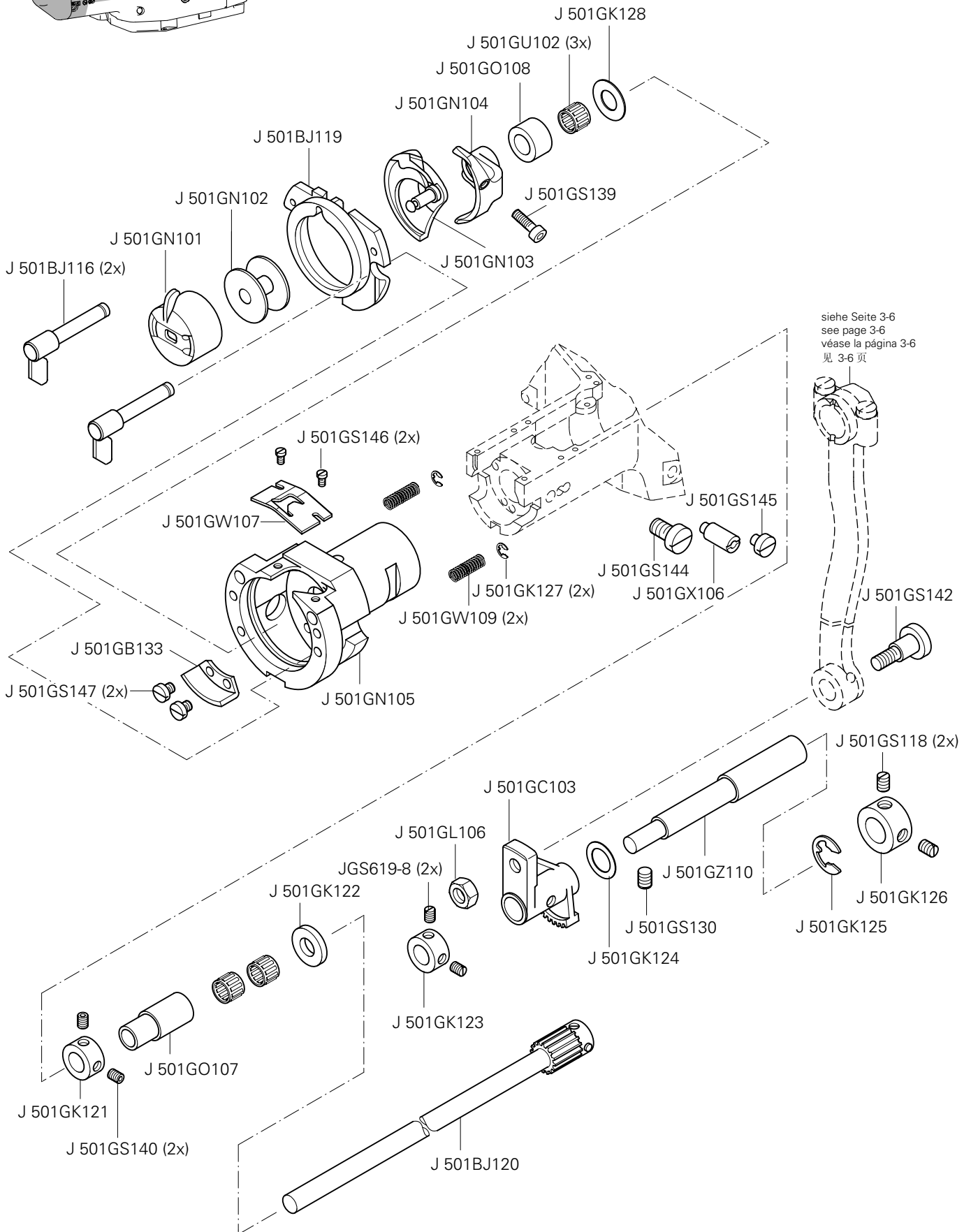
siehe Seite 3-12 und 7-3  
see page 3-12 and 7-3  
véase la página 3-12 y 7-3  
见 3-12 和 7-3 页



Freiarmteile  
Cylinder bed parts  
Piezas del brazo al aire  
悬臂部分的零件

PFAFF 3371-1/01

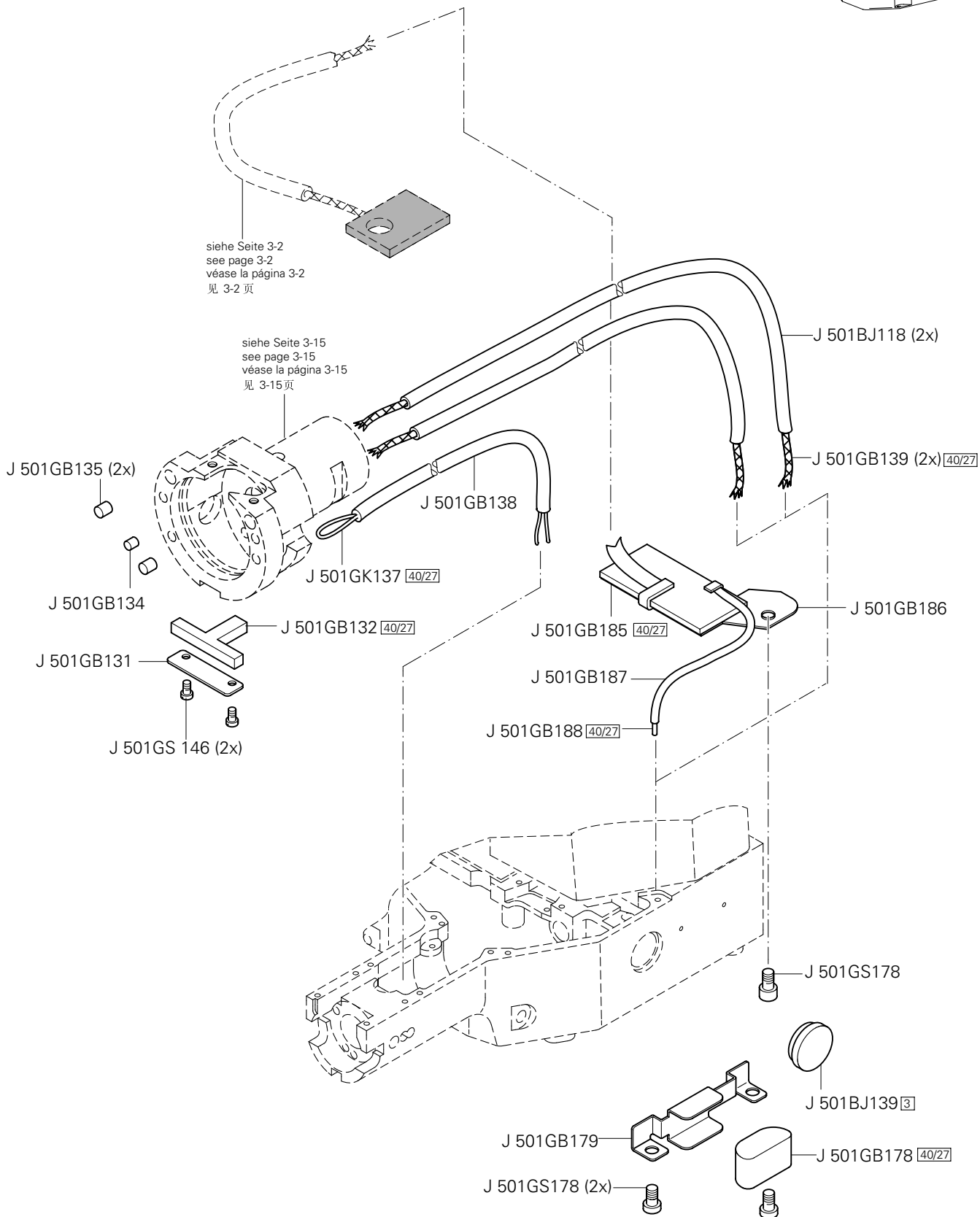
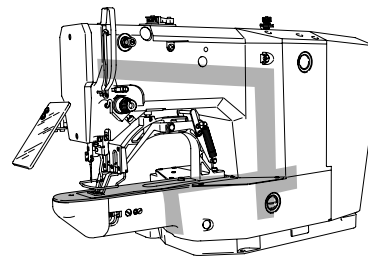
3.04



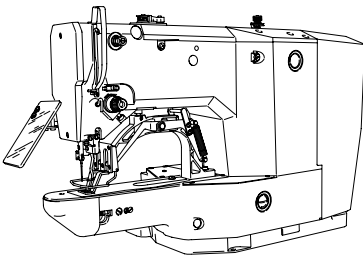
# 3.04

Freiarnteile  
Cylinder bed parts  
Piezas del brazo al aire  
悬臂部分的零件

PFAFF 3371-1/01



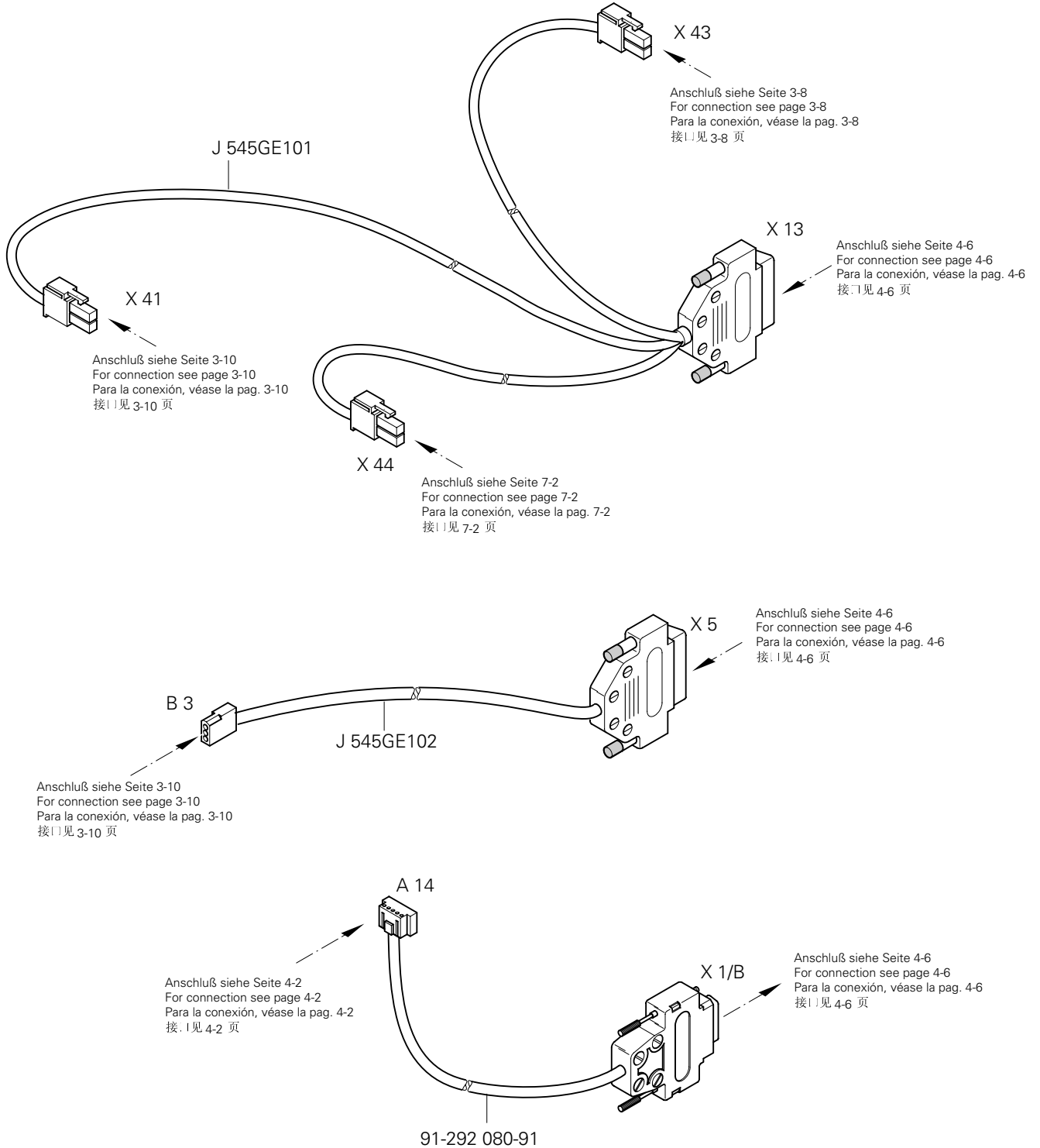




Kabelbaum zum Oberteil  
 Cable tree to sewing head  
 Mazo de cables para el cabezal  
 上部机器电缆束

PFAFF 3371-1/01

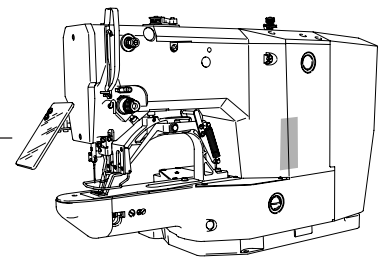
4.01



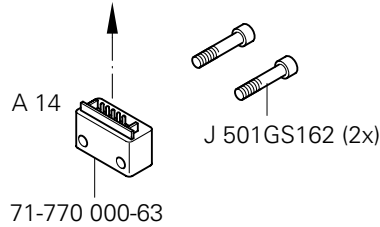
# 4.02

Oberteilerkennung  
Sewing head identification  
Detección de la parte superior  
机头识别

PFAFF 3371-1/01



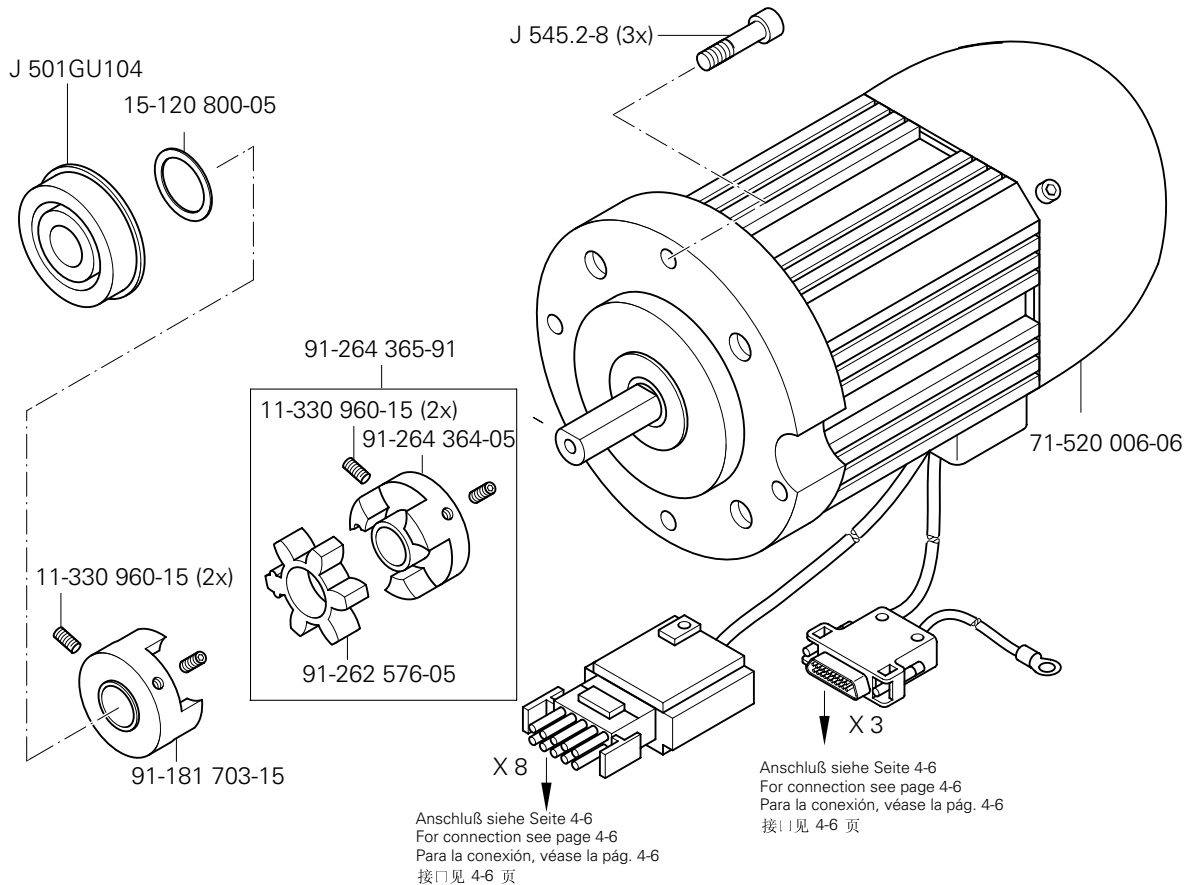
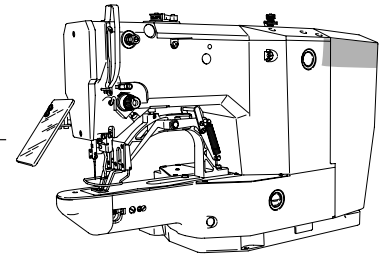
Anschluß siehe Seite 4-1  
For connection see page 4-1  
Para la conexión, véase la pág. 4-1  
接口见 4-1 页

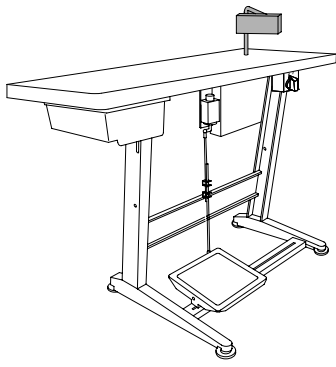


# 4.03

Einbaumotor  
Built-in motor  
Motor incorporado  
内装式电机

PFAFF 3371-1/01

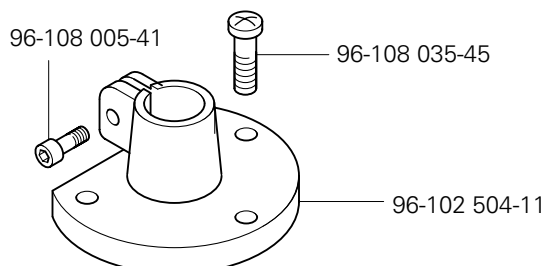
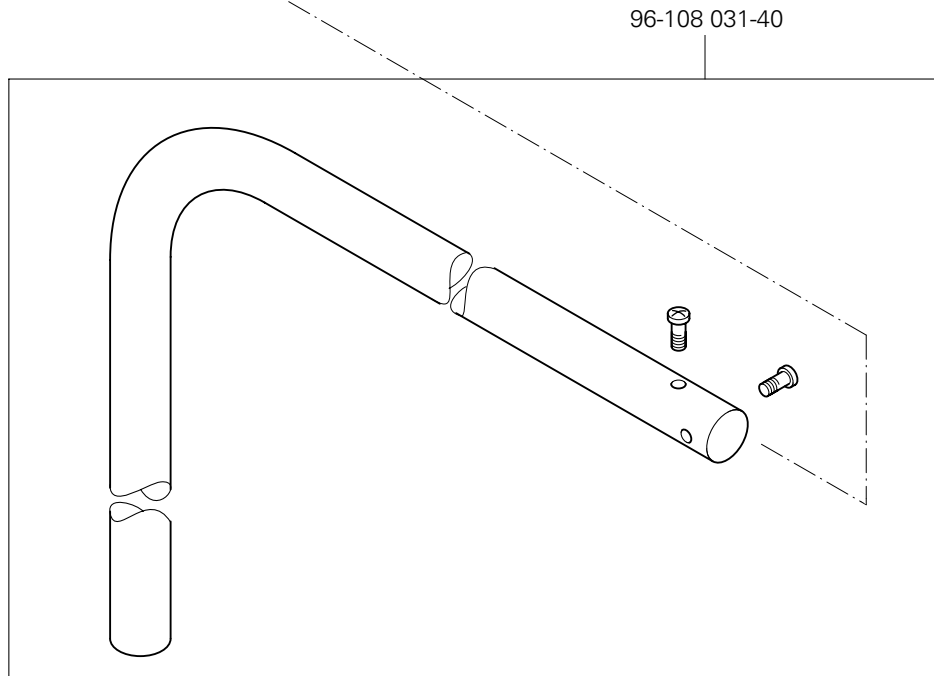
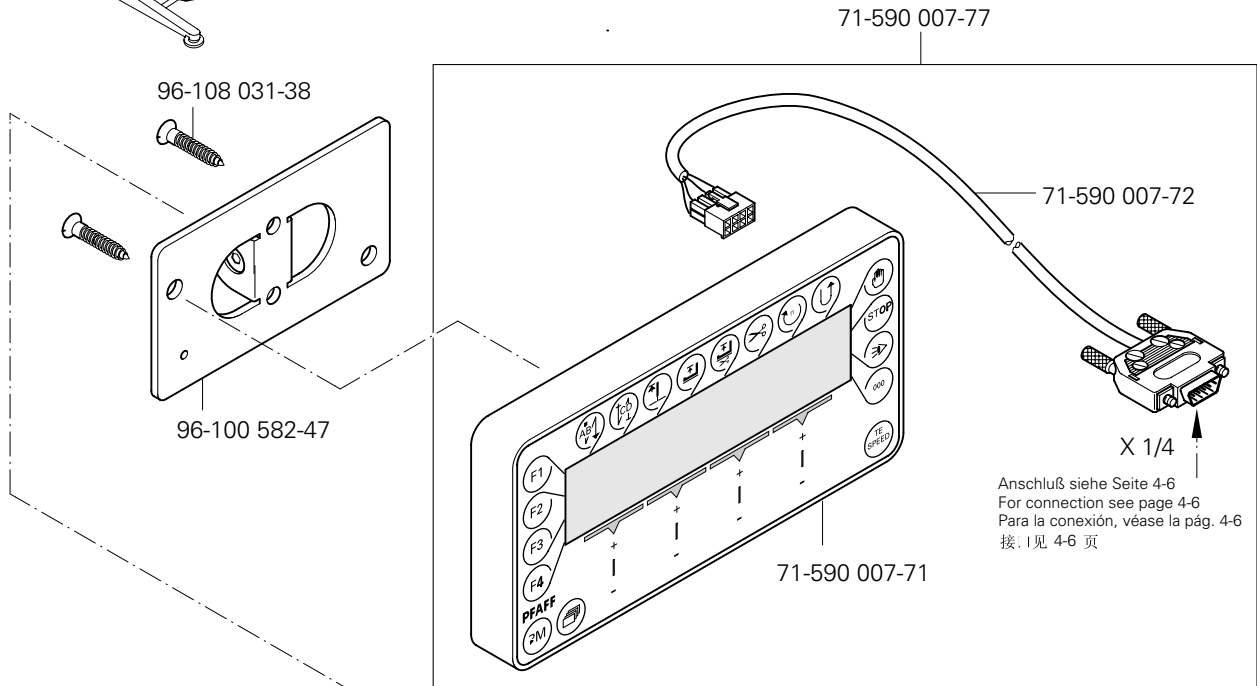




Bedienfeld  
Control panel  
Panel de mandos  
操作板

PFAFF 3371-1/01

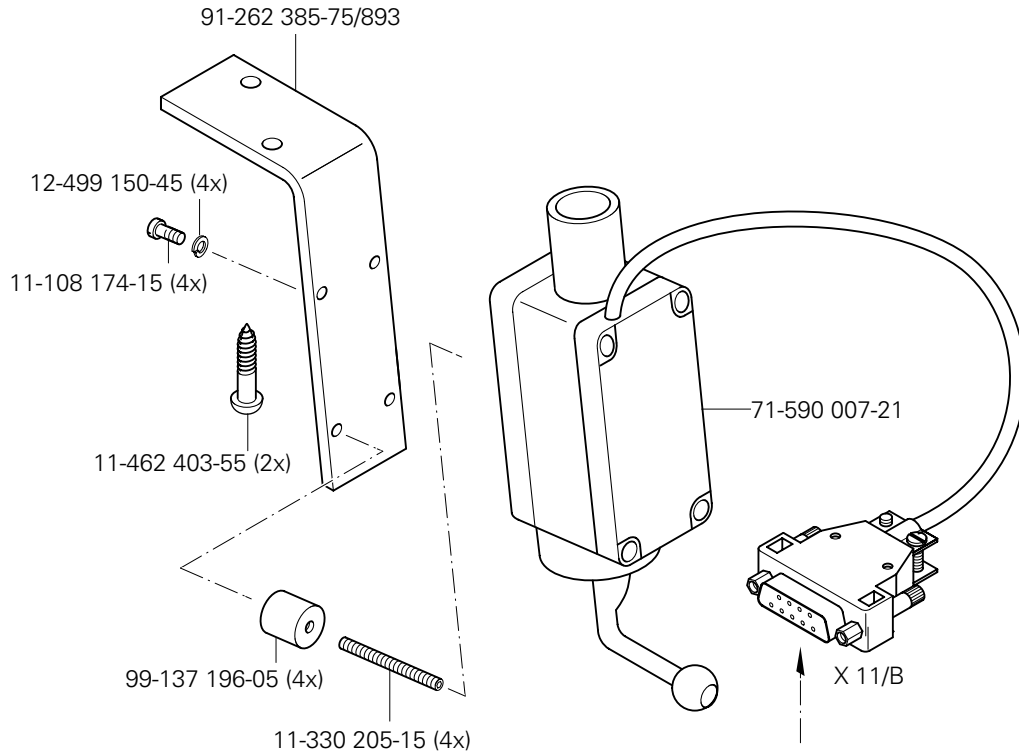
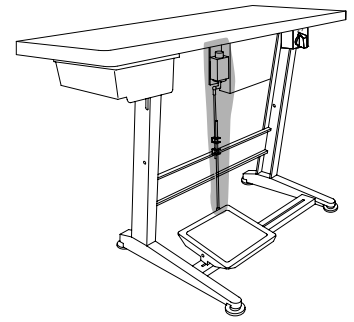
4.04



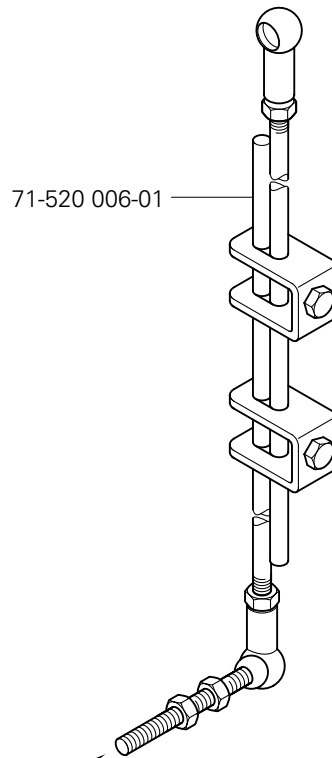
# 4.05

Sollwertgeber  
Set-point generator  
Emisor del valor teórico  
给定值发生器

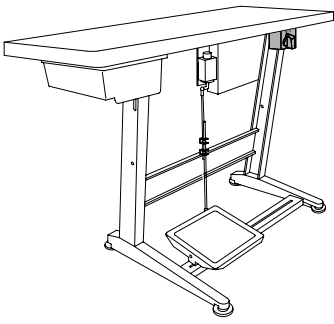
PFAFF 3371-1/01



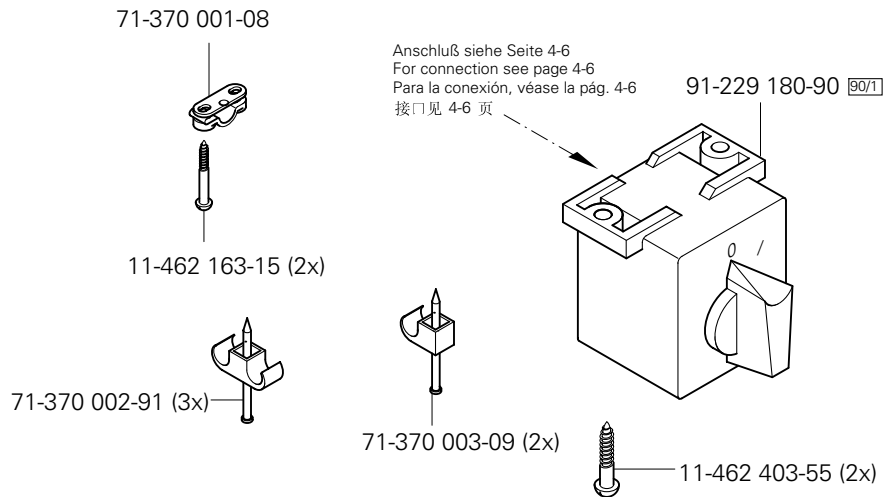
Anschluß siehe Seite 4-6  
For connection see page 4-6  
Para la conexión, véase la pág. 4-6  
接: 1 见 4-6 页



Zur Tretplatte  
For the pedal  
Para el pedal  
用于踏板



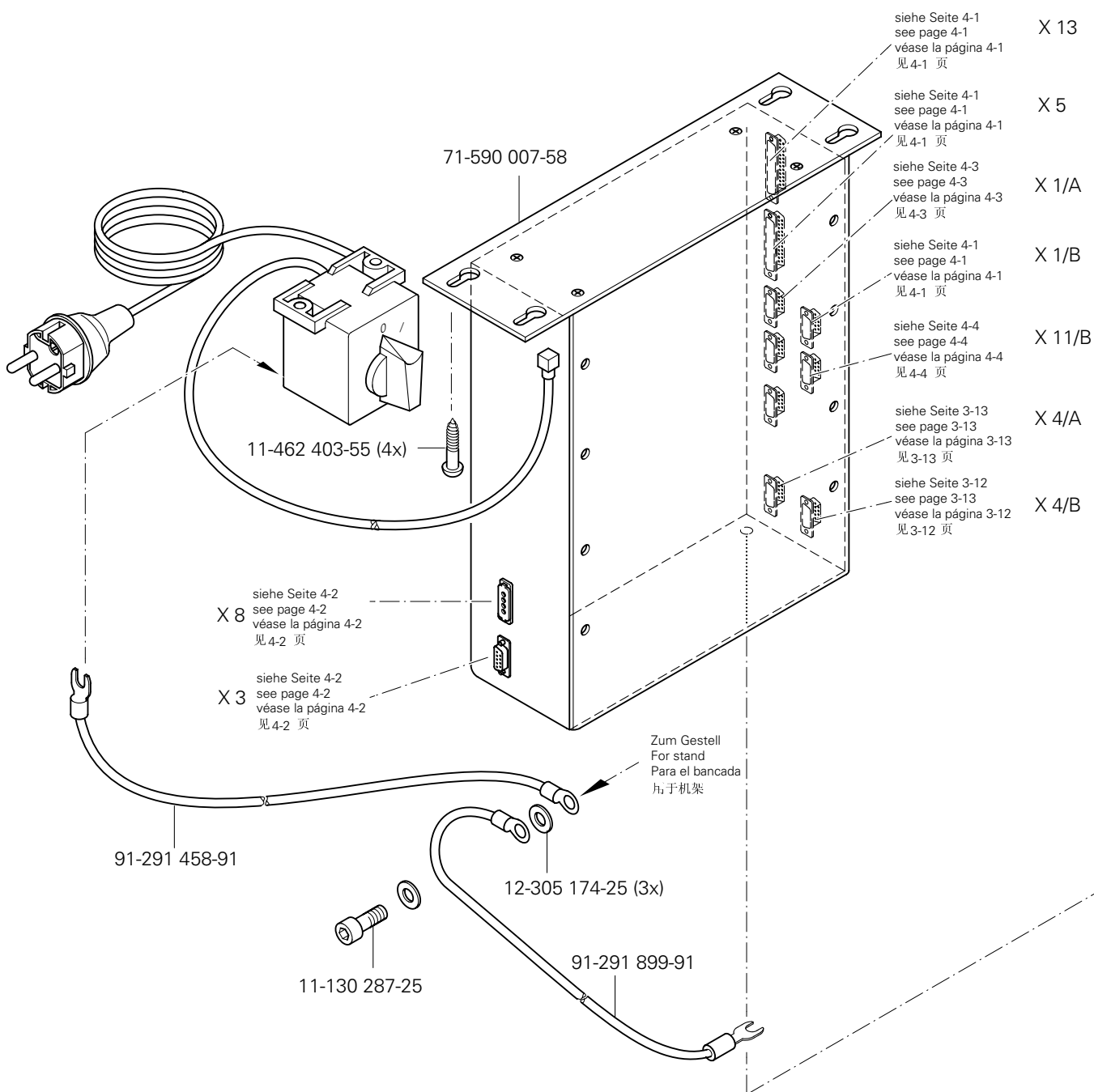
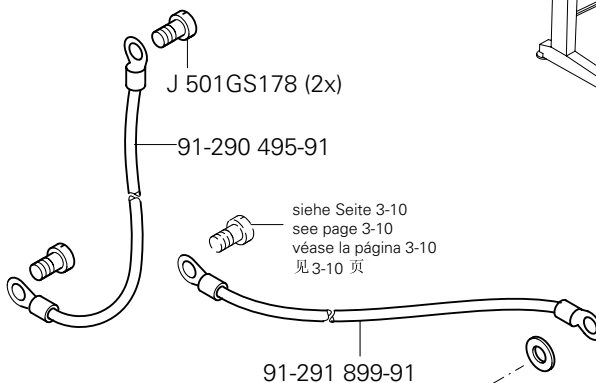
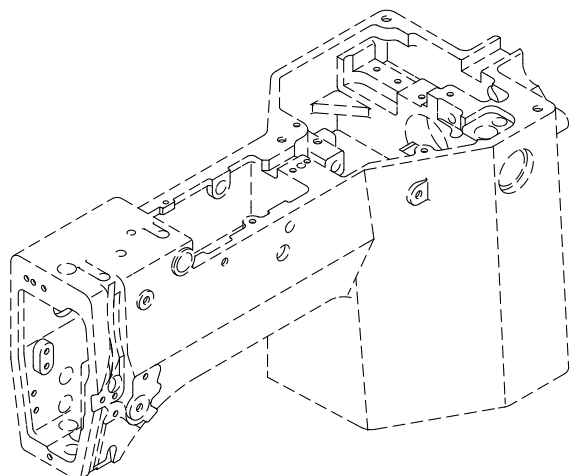
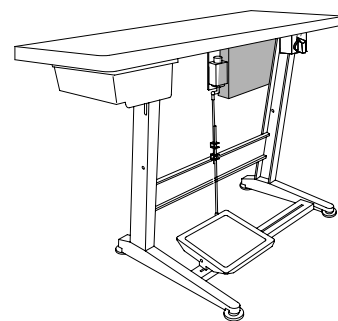
Motor-Hauptschalter  
 Main switch  
 Interruptor principal  
 电机主开关 PFAFF 3371-1/01

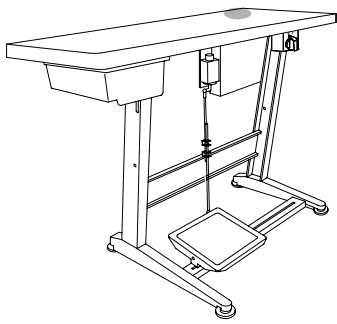


# 4.07

Steuerkasten  
Control box  
Caja de mandos  
控制箱

PFAFF 3371-1/01



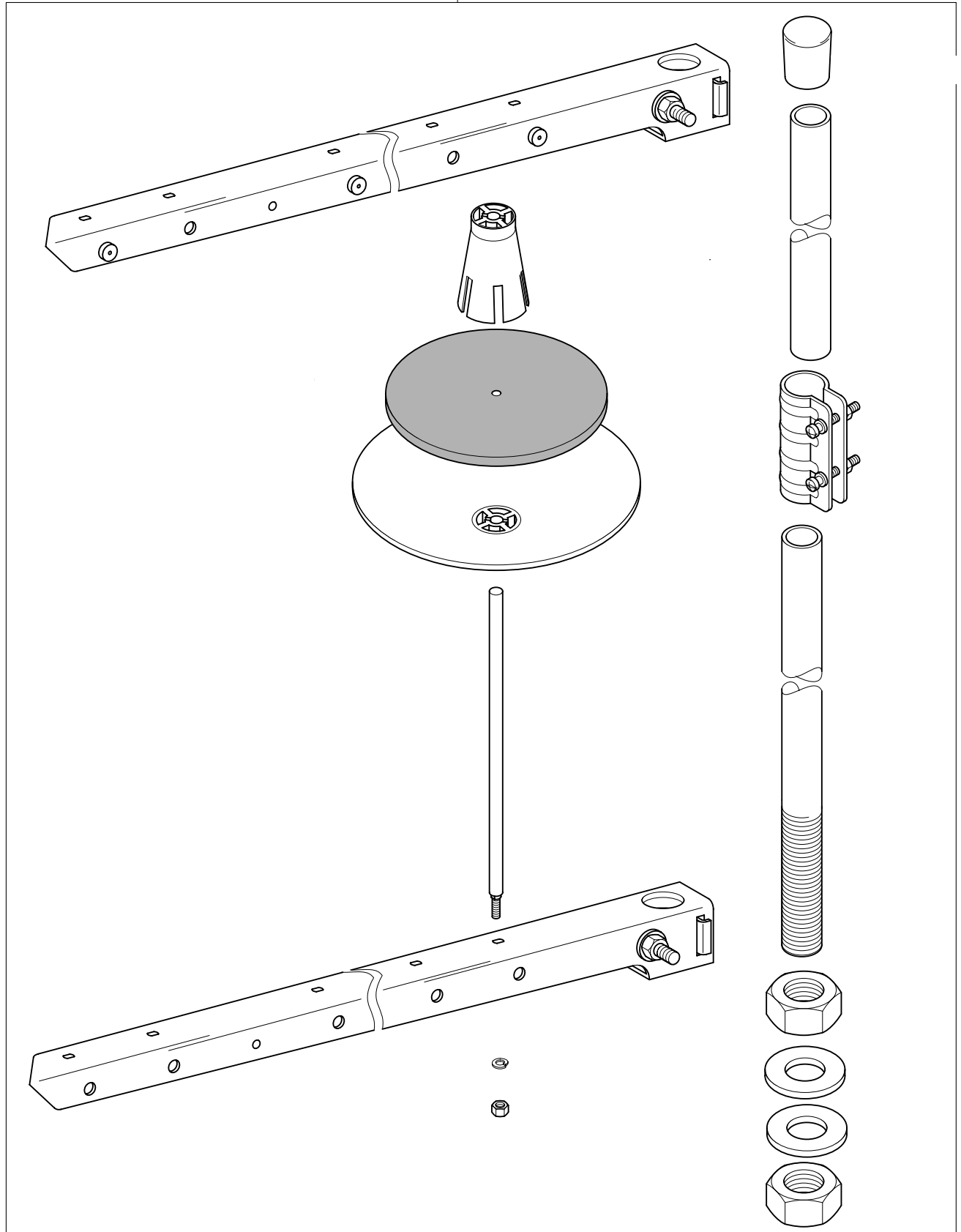


Garnrollenständer  
Reel stands  
Portacarretes  
线轴支架

PFAFF 3371-1/01

5

91-229 070-70/895



## 6

Schmiermittel-Übersicht  
Overview of lubricants  
Tabla de lubricantes  
润滑剂一览

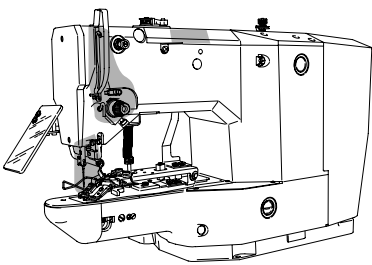
PFAFF 3371-1/01

Öl Oil Aceite 油	Mittelpunkts-Viskosität bei: Mean viscosity at: Viscosidad media a: 中点粘度:		Dichte bei: Density of: Densidad a: 密度, 在:		Bestellnummer für Behälter mit: Part number for can with: Número de pedido para recipientes con: 订货号用于油箱, 带:		
	°C	mm <sup>2</sup> /s	°C	g/cm <sup>3</sup> (g/ml)	1 Liter 1 Litre 1 Litro 1 升	5 Liter 5 Litre 5 Litros 5 升	10 Liter 10 Litre 10 Litros 10 升
28-011 201-05	40	10,0	15	0,847	91-027 975-91	91-027 976-91	91-027 977-91

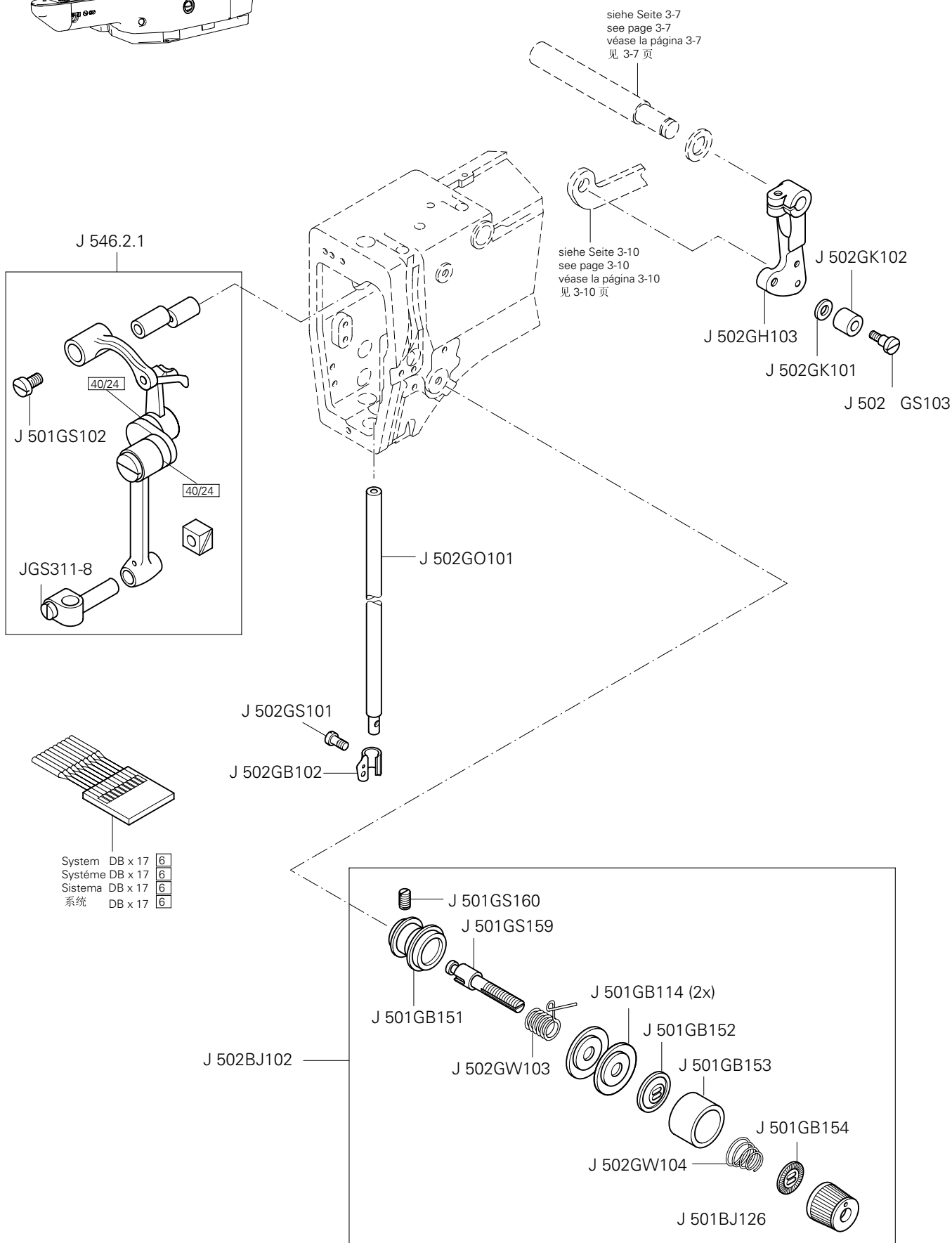
Fett Grease Grasa 脂	Penetration Penetration Penetración 贯入度	Tropfpunkt Drip-point Punto de goteo 滴点	Bestellnummer für Behälter mit: Part number for can with: Número de pedido para recipientes con: 订货号用于油箱, 带:				
			mm/10	°C	0,25 kg	0,5 kg	1 kg

Reinigungsmittel Cleansing agent Limpiadores 清洁剂	Bestellnummer für Behälter mit: Part number for can with: Número de pedido para recipientes con: 订货号用于油箱, 带:		
	240 ml		
Isopropyl-Alkohol 异丙醇	95-665 735-91		





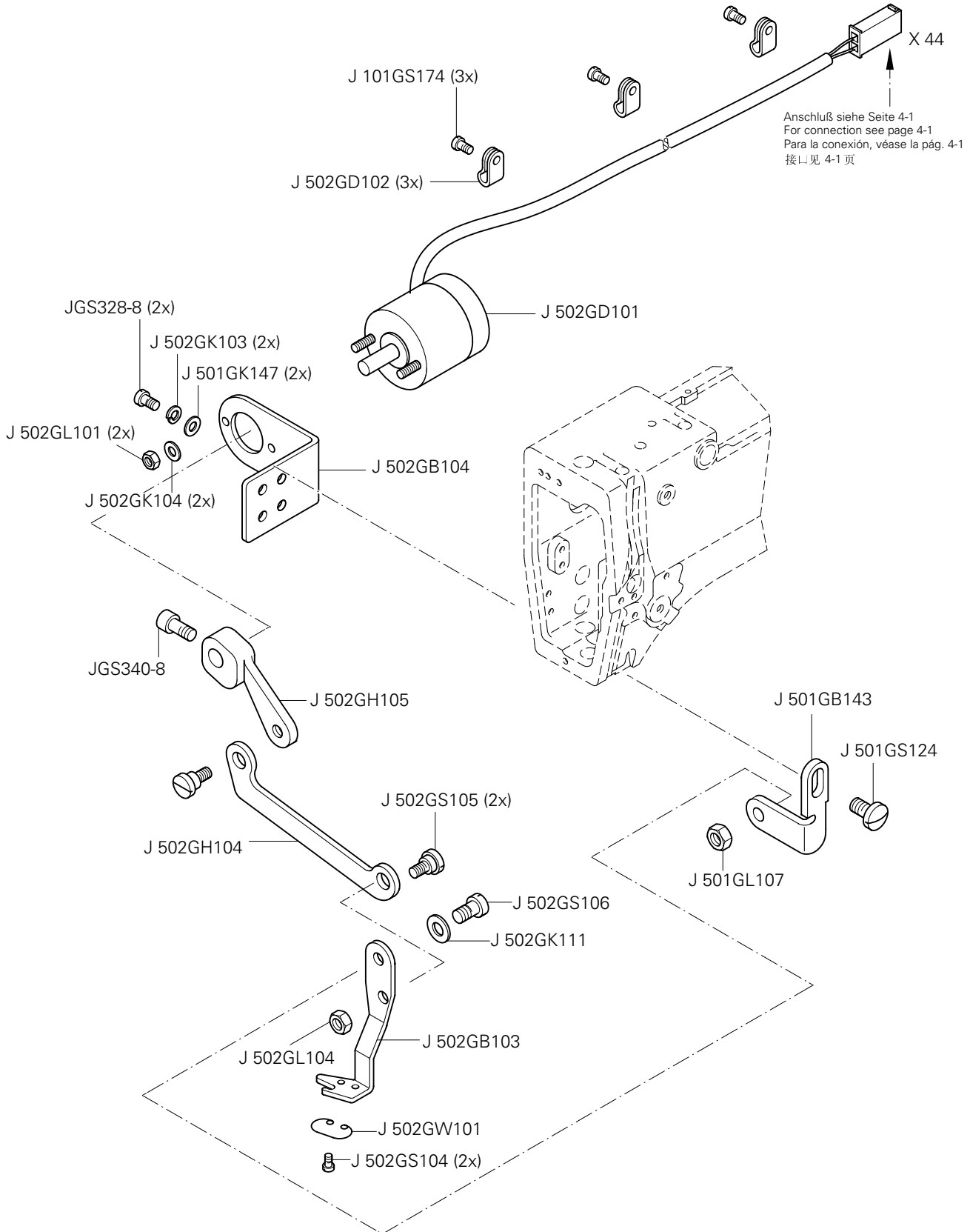
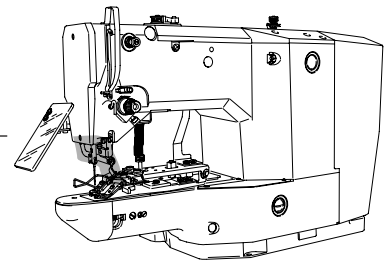
Abweichende Teile der PFAFF 3371-10/01  
 Different parts for PFAFF 3371-10/01  
 Piezas de la PFAFF 3371-10/01 que son diferentes  
 PFAFF 3371-10/01 中有差别的零件

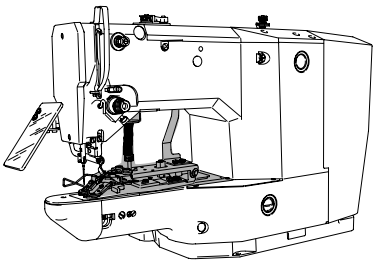


System	DB x 17	6
Système	DB x 17	6
Sistema	DB x 17	6
系统	DB x 17	6

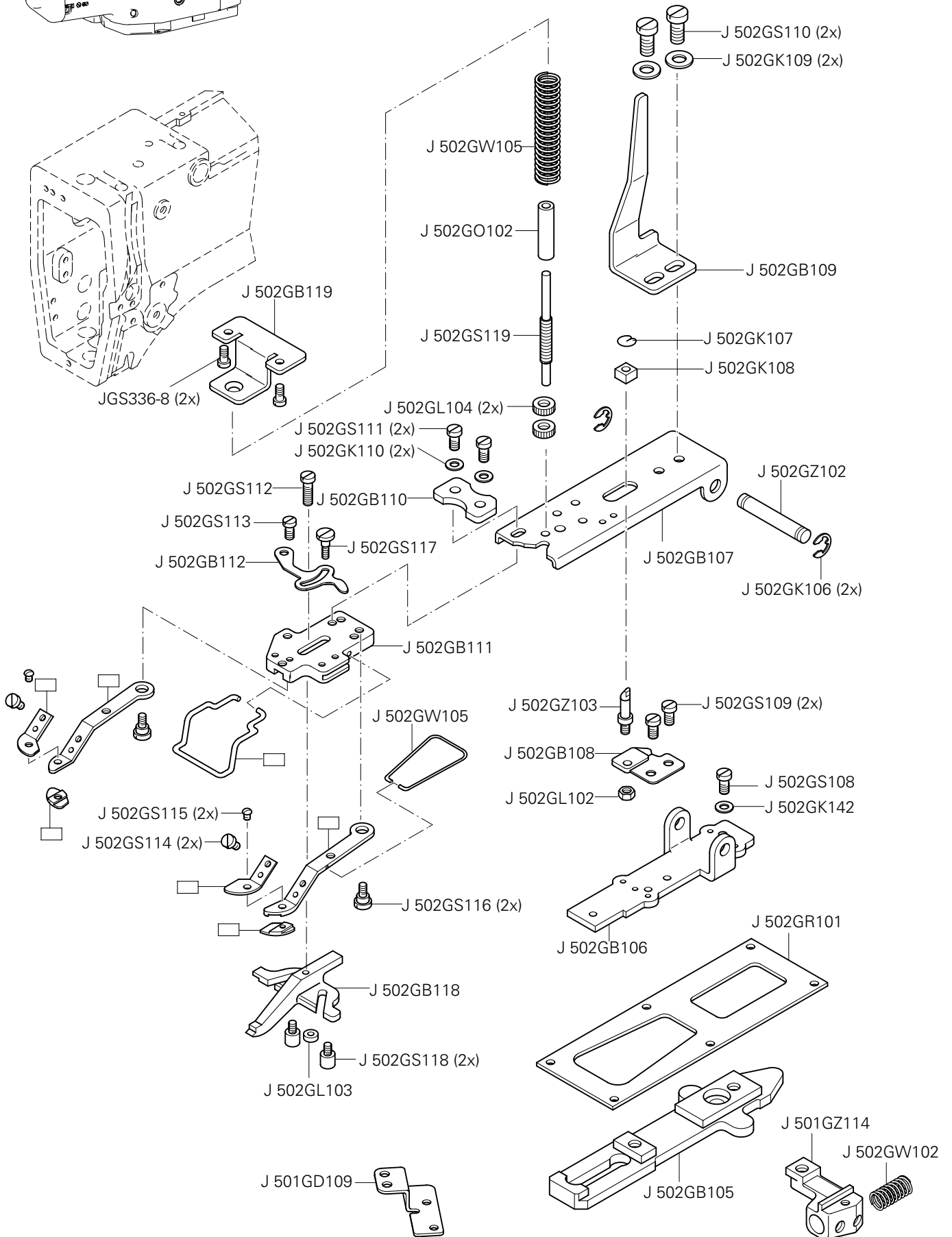
# 7

Abweichende Teile der PFAFF 3371-10/01  
 Different parts for PFAFF 3371-10/01  
 Piezas de la PFAFF 3371-10/01 que son diferentes  
 PFAFF 3371-10/01 中有差别的零件





Abweichende Teile der PFAFF 3371-10/01  
 Different parts for PFAFF 3371-10/01  
 Piezas de la PFAFF 3371-10/01 que son diferentes  
 PFAFF 3371-10/01 中有差别的零件





No. 零件号	Seite Page Página 页号	No. 零件号	Seite Page Página 页号	No. 零件号	Seite Page Página 页号	No. 零件号	Seite Page Página 页号
11-108 174-15	4 - 4	91-292 080-91	4 - 1	J 501G7113	3 - 7	J 501GB152	3 - 4, 7 - 1
11-130 287-25	4 - 6	95-665 735-91	6 - 1	J 501GB101	3 - 1	J 501GB153	3 - 4, 7 - 1
11-330 205-15	4 - 4	96-100 582-47	4 - 3	J 501GB102	3 - 5	J 501GB154	3 - 4, 7 - 1
11-330 960-15	4 - 2	96-102 504-11	4 - 3	J 501GB103	3 - 5	J 501GB155	3 - 9
11-462 163-15	4 - 5	96-108 005-41	4 - 3	J 501GB104	3 - 4	J 501GB156	3 - 8
11-460 250-15	4 - 5	96-108 031-38	4 - 3	J 501GB105	3 - 4	J 501GB157	3 - 6
11-462 403-55	4 - 4, 4 - 5, 4 - 6	96-108 031-40	4 - 3	J 501GB106	3 - 4	J 501GB158	3 - 8
12-305 174-25	4 - 6	96-108 035-45	4 - 3	J 501GB107	3 - 5	J 501GB159	3 - 8
12-499 150-45	4 - 4	99-137 196-05	4 - 4	J 501GB108	3 - 1	J 501GB160	3 - 11
15-120 800-05	4 - 2	J 101GS174	7 - 2	J 501GB114	3 - 4, 3 - 5, 7 - 1	J 501GB161	3 - 8
28-011 201-05	6 - 1	J 501BJ101	3 - 5	J 501GB117	3 - 2	J 501GB165	3 - 13
71-370 001-08	4 - 5	J 501BJ103	3 - 5	J 501GB123	3 - 10	J 501GB166	3 - 14
71-370 002-91	4 - 5	J 501BJ104	3 - 5	J 501GB124	3 - 10	J 501GB168	3 - 3, 3 - 12
71-370 002-92	4 - 5	J 501BJ111	3 - 12	J 501GB125	3 - 10	J 501GB169	3 - 12
71-520 006-01	4 - 4	J 501BJ112	3 - 10	J 501GB126	3 - 10	J 501GB170	3 - 13
71-590 007-21	4 - 4	J 501BJ113	3 - 10	J 501GB127	3 - 10	J 501GB171	3 - 12
71-590 007-58	4 - 6	J 501BJ114	3 - 10, 3 - 13	J 501GB128	3 - 10	J 501GB172	3 - 14
71-590 007-71	4 - 3	J 501BJ116	3 - 15	J 501GB129	3 - 10	J 501GB173	3 - 14
71-590 007-72	4 - 3	J 501BJ118	3 - 16	J 501GB131	3 - 16	J 501GB174	3 - 14
71-590 007-77	4 - 3	J 501BJ119	3 - 15	J 501GB132	3 - 16	J 501GB176	3 - 14
71-770 000-63	4 - 2	J 501BJ120	3 - 15	J 501GB133	3 - 15	J 501GB178	3 - 16
91-027 975-91	6 - 1	J 501BJ123	3 - 3	J 501GB134	3 - 16	J 501GB179	3 - 16
91-027 976-91	6 - 1	J 501BJ124	3 - 3	J 501GB135	3 - 16	J 501GB180	3 - 2
91-027 977-91	6 - 1	J 501BJ125	3 - 4	J 501GB138	3 - 16	J 501GB181	3 - 3
91-181 703-15	4 - 2	J 501BJ126	3 - 4, 7 - 1	J 501GB139	3 - 16	J 501GB182	3 - 3
91-229 070-70/8955 - 1		J 501BJ127	3 - 4	J 501GB142	3 - 3	J 501GB184	3 - 2
91-229 180-90	4 - 5	J 501BJ128	3 - 9	J 501GB143	3 - 3, 7 - 2	J 501GB185	3 - 2, 3 - 16
91-262 385-75/8934 - 4		J 501BJ130	3 - 9	J 501GB146	3 - 7	J 501GB186	3 - 16
91-262 576-05	4 - 2	J 501BJ131	3 - 11	J 501GB147	3 - 4	J 501GB187	3 - 16
91-264 364-05	4 - 2	J 501BJ132	3 - 11	J 501GB148	3 - 4	J 501GB188	3 - 16
91-264 365-91	4 - 2	J 501BJ133	3 - 11	J 501GB149	3 - 7	J 501GB189	3 - 8
91-290 495-91	4 - 6	J 501BJ135	3 - 14	J 501GB150	3 - 7	J 501GB190	3 - 8
91-291 899-91	4 - 6	J 501BJ139	3 - 8, 3 - 16	J 501GB151	3 - 4, 7 - 1	J 501GB191	3 - 8

No. 零件号	Seite Page Página 页号	No. 零件号	Seite Page Página 页号	No. 零件号	Seite Page Página 页号	No. 零件号	Seite Page Página 页号
J 501GB192	3 - 8	J 501GF118	3 - 5	J 501GK133	3 - 9	J 501GO101	3 - 2
J 501GB193	3 - 6	J 501GH104	3 - 3	J 501GK134	3 - 9	J 501GO102	3 - 2
J 501GB194	3 - 6	J 501GH106	3 - 10	J 501GK135	3 - 8	J 501GO103	3 - 2
J 501GB196	3 - 2	J 501GH107	3 - 10	J 501GK136	3 - 8	J 501GO105	3 - 3
J 501GB197	3 - 2	J 501GH108	3 - 10	J 501GK137	3 - 11, 3 - 16	J 501GO106	3 - 6
J 501GB199	3 - 2	J 501GH109	3 - 7	J 501GK138	3 - 11	J 501GO107	3 - 15
J 501GB200	3 - 2	J 501GH110	3 - 7	J 501GK139	3 - 11	J 501GO108	3 - 15
J 501GB202	3 - 2	J 501GH111	3 - 7	J 501GK141	3 - 8	J 501GO109	3 - 11
J 501GB208	3 - 1	J 501GH112	3 - 7	J 501GK142	3 - 12, 3 - 14	J 501GO111	3 - 13
J 501GB209	3 - 1	J 501GH114	3 - 3	J 501GK143	3 - 13	J 501GP102	3 - 6
J 501GC101	3 - 6	J 501GH115	3 - 7	J 501GK144	3 - 14	J 501GP103	3 - 6
J 501GC102	3 - 6	J 501GH116	3 - 9	J 501GK145	3 - 14	J 501GR101	3 - 1
J 501GC103	3 - 15	J 501GH117	3 - 11	J 501GK147	3 - 1, 7 - 2	J 501GR102	3 - 1
J 501GC105	3 - 12	J 501GH118	3 - 11	J 501GL101	3 - 4	J 501GR103	3 - 1
J 501GC106	3 - 12	J 501GH119	3 - 11	J 501GL102	3 - 1	J 501GR104	3 - 1
J 501GC107	3 - 13	J 501GK101	3 - 1	J 501GL103	3 - 5	J 501GR105	3 - 1
J 501GD103	3 - 10, 3 - 13	J 501GK106	3 - 1	J 501GL104	3 - 5	J 501GR109	3 - 3
J 501GD106	3 - 12	J 501GK107	3 - 3	J 501GL105	3 - 7, 3 - 9	J 501GR110	3 - 12
J 501GD107	3 - 13	J 501GK108	3 - 6	J 501GL106	3 - 15	J 501GS58	3 - 4
J 501GD108	3 - 12	J 501GK113	3 - 10	J 501GL107	3 - 7, 3 - 11, 7 - 2	J 501GS101	3 - 5
J 501GD109	3 - 13, 7 - 3	J 501GK114	3 - 10	J 501GL109	3 - 9	J 501GS102	3 - 1, 3 - 5
J 501GD110	3 - 12	J 501GK121	3 - 15	J 501GL110	3 - 11	J 501GS103	3 - 1, 3 - 4, 3 - 10, 3 - 12
J 501GF101	3 - 1	J 501GK122	3 - 15	J 501GL111	3 - 4	J 501GS104	3 - 1
J 501GF102	3 - 1	J 501GK123	3 - 15	J 501GL112	3 - 8	J 501GS105	3 - 1
J 501GF103	3 - 1	J 501GK124	3 - 15	J 501GL113	3 - 8	J 501GS106	3 - 1
J 501GF104	3 - 1	J 501GK125	3 - 15	J 501GL114	3 - 8	J 501GS107	3 - 1
J 501GF105	3 - 1	J 501GK126	3 - 15	J 501GM101	3 - 11	J 501GS108	3 - 1, 3 - 5, 3 - 12, 3 - 13
J 501GF106	3 - 1	J 501GK127	3 - 15	J 501GN101	3 - 15	J 501GS112	3 - 2
J 501GF107	3 - 1	J 501GK128	3 - 15	J 501GN102	3 - 15	J 501GS113	3 - 2
J 501GF108	3 - 1	J 501GK129	3 - 3	J 501GN103	3 - 15	J 501GS114	3 - 3
J 501GF109	3 - 1	J 501GK130	3 - 3	J 501GN104	3 - 15	J 501GS115	3 - 3
J 501GF114	3 - 12, 3 - 13	J 501GK131	3 - 7	J 501GN105	3 - 15	J 501GS116	3 - 3
J 501GF115	3 - 13	J 501GK132	3 - 9	J 501GN107	3 - 1	J 501GS117	3 - 3



No. 零件号	Seite Page Página 页号	No. 零件号	Seite Page Página 页号	No. 零件号	Seite Page Página 页号	No. 零件号	Seite Page Página 页号
J 501GS118	3 - 3, 3 - 6, 3 - 15	J 501GS157	3 - 7	J 501GT101	3 - 6	J 501GZ113	3 - 9
J 501GS119	3 - 6	J 501GS159	3 - 4, 7 - 1	J 501GU101	3 - 12	J 501GZ114	3 - 13, 7 - 3
J 501GS120	3 - 6	J 501GS160	3 - 4, 7 - 1	J 501GU102	3 - 15	J 501GZ115	3 - 12
J 501GS121	3 - 6	J 501GS161	3 - 9	J 501GU104	4 - 2	J 501GZ116	3 - 14
J 501GS122	3 - 12, 3 - 13	J 501GS162	3 - 8, 4 - 2	J 501GU108	3 - 9	J 501GZ117	3 - 12
J 501GS124	3 - 3, 3 - 4, 3 - 10, 7 - 2	J 501GS163	3 - 6	J 501GW104	3 - 5	J 501GZ118	3 - 14
J 501GS128	3 - 10	J 501GS164	3 - 8	J 501GW105	3 - 6	J 501GZ119	3 - 14
J 501GS129	3 - 10	J 501GS165	3 - 9, 3 - 11	J 501GW106	3 - 10	J 502BJ102	7 - 1
J 501GS130	3 - 9, 3 - 10, 3 - 15	J 501GS166	3 - 11	J 501GW107	3 - 15	J 502GB102	7 - 1
J 501GS131	3 - 9, 3 - 10	J 501GS168	3 - 11	J 501GW108	3 - 1	J 502GB103	7 - 2
J 501GS132	3 - 10	J 501GS169	3 - 11	J 501GW109	3 - 15	J 502GB104	7 - 2
J 501GS133	3 - 10	J 501GS170	3 - 11	J 501GW110	3 - 1	J 502GB105	7 - 3
J 501GS134	3 - 7	J 501GS171	3 - 11	J 501GW111	3 - 3	J 502GB106	7 - 3
J 501GS135	3 - 10	J 501GS172	3 - 11	J 501GW112	3 - 7	J 502GB107	7 - 3
J 501GS136	3 - 7	J 501GS173	3 - 11	J 501GW113	3 - 4	J 502GB108	7 - 3
J 501GS137	3 - 7, 3 - 14	J 501GS174	3 - 11	J 501GW114	3 - 4	J 502GB109	7 - 3
J 501GS139	3 - 15	J 501GS175	3 - 11	J 501GW115	3 - 9	J 502GB110	7 - 3
J 501GS140	3 - 15	J 501GS176	3 - 4	J 501GW116	3 - 11	J 502GB111	7 - 3
J 501GS141	3 - 6	J 501GS177	3 - 8	J 501GW117	3 - 4	J 502GB112	7 - 3
J 501GS142	3 - 15	J 501GS178	3 - 1, 3 - 2, 3 - 8, 3 - 12, 3 - 13, 3 - 16, 4 - 6	J 501GW118	3 - 8	J 502GB118	7 - 3
J 501GS143	3 - 1	J 501GS179	3 - 12	J 501GW119	3 - 14	J 502GB119	7 - 3
J 501GS144	3 - 12, 3 - 15	J 501GS180	3 - 12	J 501GX101	3 - 1	J 502GD101	7 - 2
J 501GS145	3 - 15	J 501GS181	3 - 12	J 501GX104	3 - 6	J 502GD102	7 - 2
J 501GS146	3 - 15, 3 - 16	J 501GS182	3 - 14	J 501GX105	3 - 10	J 502GH103	7 - 1
J 501GS147	3 - 15	J 501GS183	3 - 3	J 501GX106	3 - 15	J 502GH104	7 - 2
J 501GS149	3 - 3	J 501GS184	3 - 12	J 501GX109	3 - 1	J 502GH105	7 - 2
J 501GS150	3 - 3	J 501GS185	3 - 13	J 501GX112	3 - 4	J 502GK101	7 - 1
J 501GS151	3 - 3, 3 - 4	J 501GS186	3 - 13	J 501GX113	3 - 9	J 502GK102	7 - 1
J 501GS152	3 - 7	J 501GS187	3 - 13	J 501GZ104	3 - 6	J 502GK103	7 - 2
J 501GS153	3 - 7	J 501GS188	3 - 14	J 501GZ106	3 - 10	J 502GK104	7 - 2
J 501GS154	3 - 7	J 501GS189	3 - 2	J 501GZ107	3 - 10	J 502GK106	7 - 3
J 501GS155	3 - 7	J 501GS193	3 - 11	J 501GZ108	3 - 7	J 502GK107	7 - 3
J 501GS156	3 - 7			J 501GZ110	3 - 15	J 502GK108	7 - 3

No. 零件号	Seite Page Página 页号	No. 零件号	Seite Page Página 页号	No. 零件号	Seite Page Página 页号	No. 零件号	Seite Page Página 页号
J 502GK109	7 - 3	J 502GW105	7 - 3				
J 502GK110	7 - 3	J 502GZ102	7 - 3				
J 502GK111	7 - 2	J 502GZ103	7 - 3				
J 502GK142	7 - 3	J 545BJ101	3 - 3				
J 502GL101	7 - 2	J 545BJ131	3 - 1				
J 502GL102	7 - 3	J 545BJ401	3 - 6				
J 502GL103	7 - 3	J 545BJ701	3 - 8				
J 502GL104	7 - 2, 7 - 3	J 545GE101	4 - 1				
J 502GO101	7 - 1	J 545GE102	4 - 1				
J 502GO102	7 - 3	J 545GR102	3 - 1				
J 502GR101	7 - 3	J 545GR103	3 - 1				
J 502GS101	7 - 1	J 545.2-8	4 - 2				
J 502GS102	7 - 1	J 546.2.1	7 - 1				
J 502GS103	7 - 1	JGL 216-8	3 - 9, 3 - 11				
J 502GS104	7 - 2	JGR 603-8	3 - 4				
J 502GS105	7 - 2	JGR 683-8	3 - 1				
J 502GS106	7 - 2	JGS 311-8	3 - 3, 7 - 1				
J 502GS108	7 - 3	JGS 328-8	7 - 2				
J 502GS109	7 - 3	JGS 336-8	7 - 3				
J 502GS110	7 - 3	JGS 340-8	7 - 2				
J 502GS111	7 - 3	JGS 380-8	3 - 14				
J 502GS112	7 - 3	JGS 540-8	3 - 8, 3 - 11, 3 - 14				
J 502GS113	7 - 3	JGS 619-8	3 - 15				
J 502GS114	7 - 3	JSS-4090540	3 - 4				
J 502GS115	7 - 3	JSS-716040	3 - 6				
J 502GS116	7 - 3						
J 502GS117	7 - 3						
J 502GS118	7 - 3						
J 502GS119	7 - 3						
J 502GW101	7 - 2						
J 502GW102	7 - 3						
J 502GW103	7 - 1						
J 502GW104	7 - 1						





# PFAFF

## 3371

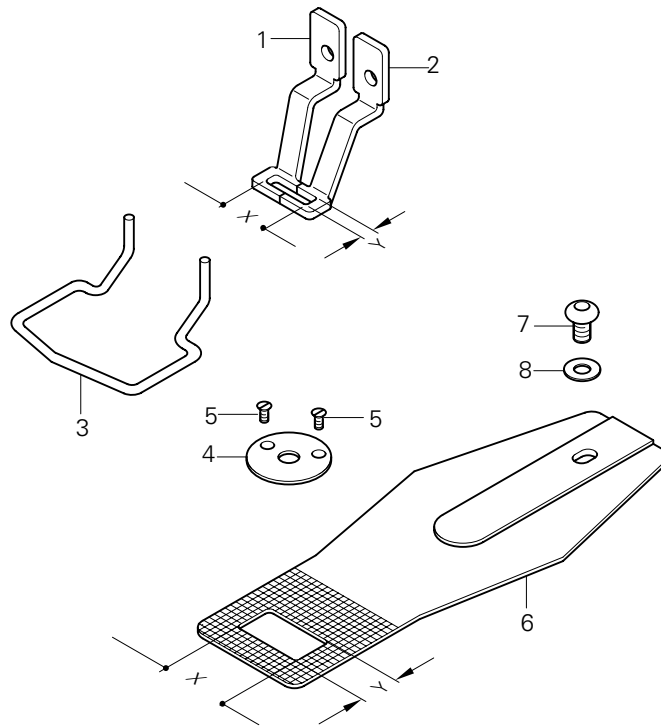
Unterklassen-Ausstattung

Subclass parts

Composición de las subclases

子机型-设备

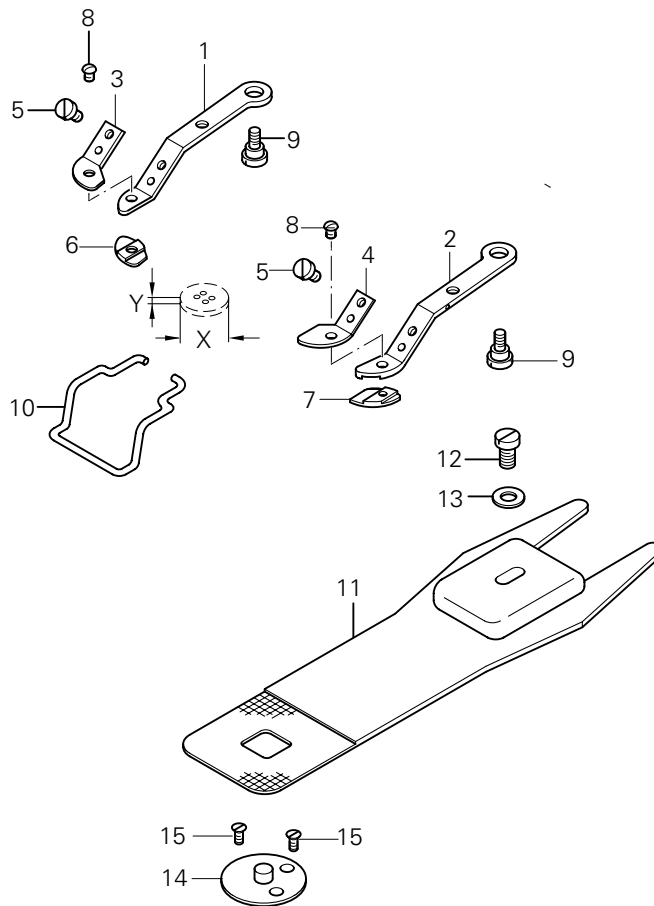
-1/01 ( Standardausführung )  
( Standard version )  
( Tipo estándar )  
( 标准款式 )



Pos.-Nr. Item No. № de pos. 序号	Ausführung Model Tipo 款式	X= Länge in mm X= length in mm X= largura en mm X= 长度, 单位: mm	Y= Breite in mm Y= width in mm Y= anchura en mm Y= 宽度, 单位: mm	Teile-Nr. Part No. № de pieza 零件号
1		20	4,5	J 501GM104
2		20	4,5	J 501GM103
3				J 501GM175
4	B♦			J 501GM102

Pos.-Nr. Item No. № de pos. 序号	Ausführung Model Tipo 款式	X= Länge in mm X= length in mm X= largura en mm X= 长度, 单位: mm	Y= Breite in mm Y= width in mm Y= anchura en mm Y= 宽度, 单位: mm	Teile-Nr. Part No. № de pieza 零件号
5				J 501GS175
6	B♦	29	14,5	J 501GM117
7				J 501GS184
8				J 501GK142

-10/01 (Standardausführung)  
 (Standard version)  
 (Tipo estándar)  
 (标准款式)



Pos.-Nr. Item No. 序号	Ausführung Model Typo 款式	X= Durchmesser in mm X= diameter in mm X= diámetro en mm X= 直径, 单位: mm	Y= Dicke in mm Y= thickness in mm Y= grosor en mm Y = 厚度, 单位: mm	Teile-Nr. Part No. 零件号
1				J 502GB114
2				J 502GB116
3				J 502GB115
4				J 501GB117
5				J 502GS114
6		10 - 20	2,2	J 502GM103
7		10 - 20	2,2	J 502GM104
8				J 502GS115

Pos.-Nr. Item No. 序号	Ausführung Model Typo 款式	X= Durchmesser in mm X= diameter in mm X= diámetro en mm X= 直径, 单位: mm	Y= Dicke in mm Y= thickness in mm Y= grosor en mm Y = 厚度, 单位: mm	Teile-Nr. Part No. 零件号
9				J 502GS116
10				J 502GB113
11		10 - 20	2,2	J 502GM102
12				J 502GS107
13				J 502GK105
14		10 - 20	2,2	J 502GM101
15				J 501GS175

**PFAFF**