

PFAFF

335

Unterklassen-Ausstattung

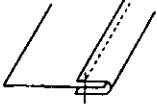
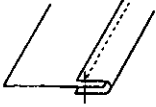
Subclass parts

Composition des sous-classes

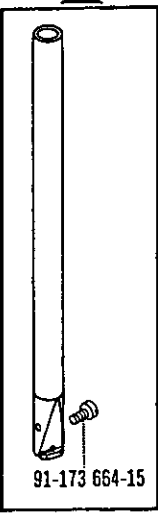













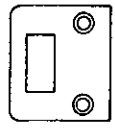

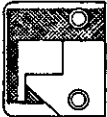
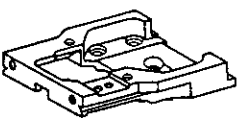
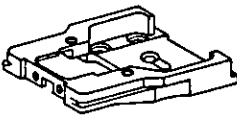

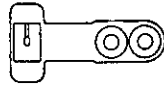


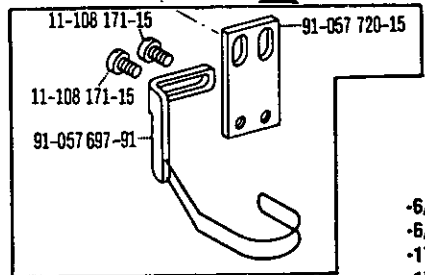



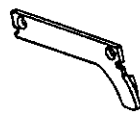
Composición de las subclases










Unterklassen-Ubersicht
Table of subclasses
Table des sous-classes
Tabla de subclases

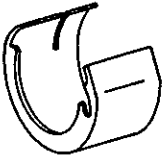
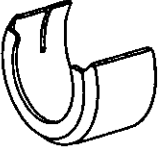
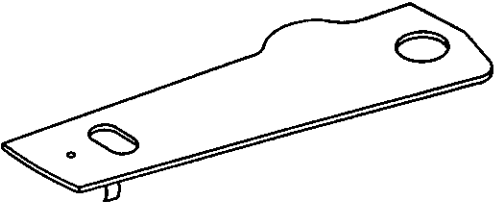
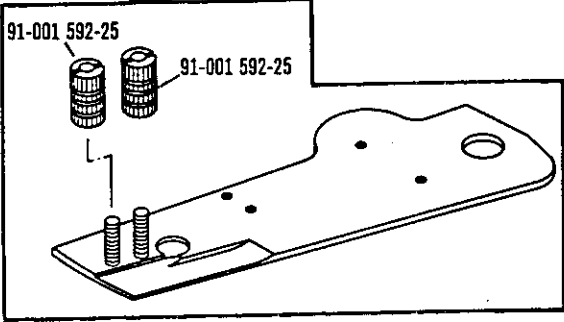
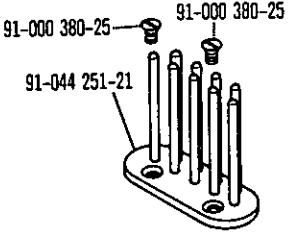
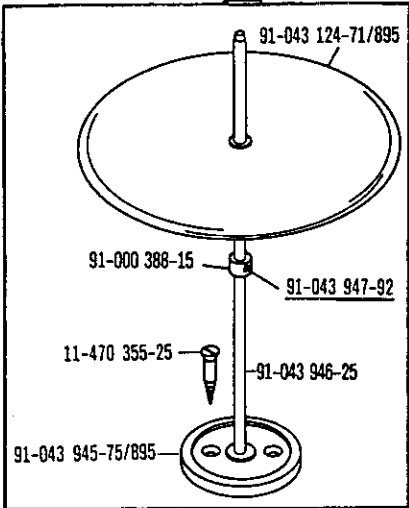
PFAFF 335-G-706/07

Unterklasse Subclass Sous-classe Subclase	-6/01	-6/01-900/52	-17/01	-17/01-900/52
Arbeitsgang Operation Opération Operación	Für allgemeine Näharbeiten. Standardform des Teilesatzes. For ordinary sewing operations. Standard part set. Travaux d'utilité courante. Jeu de pièces standard. Para trabajos de costura en general. Juego de piezas estándar.	Für allgemeine Näharbeiten. Standardform des Teilesatzes. For ordinary sewing operations. Standard part set. Travaux d'utilité courante. Jeu de pièces standard. Para trabajos de costura en general. Juego de piezas estándar.		
Ausführung Model Version Tipo de máquina	BN	BN	BN	BN
Nadelstange Needle bar Barre à aiguille Barra de aguja	91-710 650-92	91-710 650-92	91-710 650-92	91-710 650-92
Stoffrückenfuß ⁴ ^{12/2} Presser foot Pied presseur Pie prensateñas	91-040 475-04 x 4,0 ^{95/8}	91-040 475-04 x 4,0 ^{95/8}	91-040 432-04 x 8,0 ^{95/8}	91-040 432-04 x 8,0 ^{95/8}
Stoffschiebefuß ⁴ ^{12/2} Vibrating presser Pied entraînéur Transportador superior	91-049 269-93 x 4,0 ^{95/8}	91-049 269-93 x 4,0 ^{95/8}	91-040 629-93 x 5,0 ^{95/8}	91-040 629-93 x 5,0 ^{95/8}
Stichplatte ⁴ Needle plate Plaque à aiguille Placa de aguja	91-046 009-04	91-046 009-04	91-046 498-04	91-046 498-04
Stichplatten-Umersatz Needle plate base Support de plaque à aiguille Soporte de la placa de aguja	91-014 636-25	91-014 047-25	91-014 636-25	91-014 047-25
Stoffschieber ⁴ Feed dog Griffe Transportador inferior	91-046 008-04	91-046 008-04	91-046 497-04	91-046 497-04
Fingerschutz Finger guard Protège-doigts Salvadedos	91-057 721-91	91-057 721-91	91-057 721-91	91-057 721-91
Haltefinger Position finger Doigt d'arrêt Dedo de retén	91-014 637-24 ⁴	91-014 893-24 ⁴	91-014 637-24 ⁴	91-014 893-24 ⁴
Freiarmkappe Cylinder-bed cap Cache du bras inférieur Casquete del brazo cilíndrico	91-014 961-25	91-014 959-25	91-014 961-25	91-014 959-25
Abdeckplatte Cover plate Plaque de recouvrement Placa cubierta	91-014 643-91	91-014 643-91	91-040 894-21	91-040 894-21
Bandführung Tape guide Guide-ruban Guías cintas			91-044 251-21	91-044 251-21
Bandteller Tape disc Plateau dérouleur Plato portacintas			91-043 943-70/895	91-043 943-70/895

Handwerkzeuge
 Gauge parts
 Organes de couture
 Organos de costura PFAFF 335-G-706/07

 <p>91-710 650-92</p> <p>91-173 664-15</p> <p>-6/01 -6/01-900/52 -17/01 -17/01-900/52</p>	<p>91-040 432-04  </p>  <p>-17/01 -17/01-900/52</p>	<p>91-040 475-04  </p>  <p>-6/01 -6/01-900/52</p>	<p>91-040 629-93  </p>  <p>-17/01 -17/01-900/52</p>
	<p>91-049 269-93  </p>  <p>-6/01 -6/01-900/52</p>	<p>91-046 009-04 </p>  <p>-6/01 -6/01-900/52</p>	<p>91-046 498-04 </p>  <p>-17/01 -17/01-900/52</p>
<p>91-014 047-25</p>  <p>-6/01-900/52 -17/01-900/52</p>	<p>91-014 636-25</p>  <p>-6/01 -17/01</p>	<p>91-046 008-04 </p>  <p>-6/01 -6/01-900/52</p>	<p>91-046 497-04 </p>  <p>-17/01 -17/01-900/52</p>
<p>11-108 222-15 (2 x)</p> <p>12-305 144-15 (2 x)</p> <p>91-057 721-91</p>  <p>11-108 171-15</p> <p>11-108 171-15</p> <p>91-057 697-91</p> <p>91-057 720-15</p> <p>-6/01 -6/01-900/52 -17/01 -17/01-900/52</p>	<p>91-014 637-24 </p>  <p>-6/01 -17/01</p>	<p>91-014 893-24 </p>  <p>-6/01-900/52 -17/01-900/52</p>	

 siehe Erläuterungen Register  
 see explanations in section  
 voir légende registre  
 ver explicaciones del registro  

<p>91-014 959-25</p>  <p>-6/01-900/52 -17/01-900/52</p>	<p>91-014 961-25</p>  <p>-6/01 -17/01</p>	<p>91-014 643-91</p>  <p>-6/01 -6/01-900/52</p>
<p>91-040 894-21</p>  <p>91-001 592-25 91-001 592-25</p> <p>-17/01 -17/01-900/52</p>		 <p>91-000 380-25 91-000 380-25 91-044 251-21</p> <p>-17/01 -17/01-900/52</p>
<p>91-043 943-70/895</p>  <p>91-043 124-71/895 91-000 388-15 91-043 947-92 11-470 355-25 91-043 946-25 91-043 945-75/895</p> <p>-17/01 -17/01-900/52</p>		