
PFAFF[®] **3114**
3114-0

Bestandteileliste

List of spare parts

Liste de pièces détachées

Lista de piezas de repuesto

Die vorliegende Bestandteilliste enthält alle Teile der Hauptklasse und der zur Zeit lieferbaren Unterklassen.

Einen Überblick über die Aufgliederung der Liste gibt die Inhaltsübersicht auf Seite 4.

Die Teile sind so abgebildet, wie sie in der Maschine zusammengehören.

Alle für die Teilebestellung wichtigen Hinweise sind auf dem Erläuterungsblatt zusammengefaßt.

Aggregate, die nichtaustauschbare Teile enthalten, sind auf den Bildseiten eingerahmt.

Das Erstellungsdatum ist auf den einzelnen Seiten oben rechts angegeben.
Bei Austausch bitte Datum beachten.

Das Nummernverzeichnis enthält neben dem Verzeichnis der Teilenummern mit Seitenangabe auch die Zusammensetzung der einzelnen Gruppenteile.

Ergänzungen und Änderungen, die dem Fortschritt dienen, behalten wir uns vor. Sie werden durch den Änderungsdienst bekanntgegeben.

Ergänzungsblätter, die nachgeliefert werden, heften Sie bitte hinter dem Nummernverzeichnis ein.

This spare parts catalogue contains all parts of the main class and all subclasses available at present.

For the various sections of this catalogue, please refer to the »Contents« on page 5.

The parts are illustrated as they are arranged in the machine.

All points which have to be observed when ordering parts are compiled on an explanatory sheet.

Assemblies containing non-exchangeable parts are boxed in on the illustration pages.

The date of preparation of the individual pages is indicated in the upper right-hand corner.
Please note the new date on revised sheets.

The numerical index not only lists the part numbers and the page on which each part is illustrated, but also shows the composition of the individual sub-assemblies.

Subject to alterations in design serving progress. These will be announced by special circulars.

Please file supplementary sheets after the numerical index.

La présente liste de pièces détachées contient toutes les pièces de la classe fondamentale et des sous-classes livrables actuellement.

La table des matières, page 6, donne un aperçu sur la subdivision de la liste.

Les pièces détachées sont groupées suivant leur disposition dans la machine.

Tous les éléments importants pour la commande sont réunis sur la feuille complémentaire.

Les éléments contenant des pièces non interchangeables sont encadrés sur les tableaux.

La date de parution des différentes planches est indiquée dans l'angle supérieur droit. Veiller à toujours n'utiliser que les planches les plus récentes.

Le tableau des numéros indique, en plus des numéros des pièces, les pages sur lesquelles ces pièces sont représentées et la composition des différents groupes de pièces.

Sous réserve de changements, au service du progrès. Ils seront portés à votre connaissance par l'intermédiaire de notre service de mise à jour.

Veillez insérer après le tableau des numéros les addenda livrés ultérieurement.

La presente lista de piezas de repuesto contiene todas las piezas de la clase principal y de las subclases que pueden ser suministradas hasta la fecha.

En la página 7, bajo el título «contenido», puede verse un resumen de la división de la «lista de piezas».

Las piezas están ilustradas tal como aparecen en la máquina.

Todas las advertencias importantes relativas al pedido de piezas se hallan recopiladas en una hoja de explicaciones.

Los grupos que contengan piezas no recambiables, se hallan enmarcados en las páginas ilustradas.

La fecha en que cada una de las páginas ha sido editada se halla indicada en la esquina derecha superior. Al reemplazar unas hojas por otras se ruega tener en cuenta la fecha.

El índice numérico contiene, aparte de los números de las piezas con las páginas, la composición de cada uno de los grupos de piezas.

Dejamos a salvo suplementos y modificaciones técnicas que puedan tener lugar y que se darán a conocer a través de nuestro servicio informativo.

Las hojas suplementarias que se envíen posteriormente, les rogamos las coloquen a continuación del índice numérico.

	Seite
Erläuterungen	8
Hauptklasse Pfaff 3114, aufgeteilt in:	
Kopfteile	13
Armteile	17
Grundplatten- und Sockelteile	31
Zubehörteile	35
Ergänzungsteile der Pfaff 3114-0-958/01	41
Ergänzungsteile der Pfaff 3114-2/..; 3114-32/..	45
Ergänzungsteile der Pfaff 3114-0-2/..-958/01; 3114-0-32/..-958/01	45
Ergänzungsteile der Pfaff 3114-12/..; 3114-13/..	49
Ergänzungsteile der Pfaff 3114-0-12/..-958/01; 3114-0-13/..-958/01	49
Ergänzungsteile der Pfaff 3114-14/..	53
Ergänzungsteile der Pfaff 3114-0-14/..-958/01	53
Ergänzungsteile der Pfaff 3114-15/..-906	59
Ergänzungsteile der Pfaff 3114-0-15/..-906-958/01	59
Pfaff -30	65
Pfaff Motoranschlußsatz	69
Pfaff X 153	71
Pfaff X 154	77
Pfaff X 365	85
Pfaff X 368	93
Pfaff X 447	101
Unterklassenteile-Übersicht	105
Messer- und Wechselräder-Übersicht	153
Nummernverzeichnis	157

	Page
Explanations	9
Main class of the Pfaff 3114, divided into:	
Front parts	13
Arm parts	17
Bedplate and machine base parts	31
Accessory parts	35
Complementary parts for the Pfaff 3114-0-958/01	41
Complementary parts for the Pfaff 3114-2/..; 3114-32/..	45
Complementary parts for the Pfaff 3114-0-2/.. 958/01; 3114-0-32/.. 958/01	45
Complementary parts for the Pfaff 3114-12/..; 3114-13/..	49
Complementary parts for the Pfaff 3114-0-12/..-958/01; 3114-0-13/..-958/01	49
Complementary parts for the Pfaff 3114-14/..	53
Complementary parts for the Pfaff 3114-0-14/..-958/01	53
Complementary parts for the Pfaff 3114-15/..-906	59
Complementary parts for the Pfaff 3114-0-15/..-906-958/01	59
Pfaff -30	65
Pfaff motor connection kit	69
Pfaff X 153	71
Pfaff X 154	77
Pfaff X 365	85
Pfaff X 368	93
Pfaff X 447	101
Table of subclass parts	105
Table of knives and feed gears	153
Numerical index	157

	Page
Légende	10
Classe fondamentale de la Pfaff 3114, répartie en:	
Pièces de tête	13
Pièces de bras	17
Pièces du plateau et du socle	31
Accessoires	35
Pièces complémentaires de la Pfaff 3114-0-958/01	41
Pièces complémentaires des Pfaff 3114-2/..; 3114-32/..	45
Pièces complémentaires des Pfaff 3114-0-2/.. 958/01; 3114-0-32/.. -958/01	45
Pièces complémentaires des Pfaff 3114-12/..; 3114-13/..	49
Pièces complémentaires des Pfaff 3114-0-12/.. -958/01; 3114-0-13/.. -958/01	49
Pièces complémentaires de la Pfaff 3114-14/..	53
Pièces complémentaires de la Pfaff 3114-0-14/.. -958/01	53
Pièces complémentaires de la Pfaff 3114-15/.. -906	59
Pièces complémentaires de la Pfaff 3114-0-15/.. -906-958/01	59
Pfaff -30	65
Pfaff-Jeu de pièces à raccorder le moteur	69
Pfaff X 153	71
Pfaff X 154	77
Pfaff X 365	85
Pfaff X 368	93
Pfaff X 447	101
Table des sous-classes	105
Tableau des couteaux et roues interchangeables	153
Tableau des numéros	157

	Página
Explicaciones	11
Clase principal de la Pfaff 3114, dividida en:	
Piezas de la cabeza	13
Piezas del brazo	17
Piezas de la placa base y del zócalo	31
Accesorios	35
Piezas especiales de la Pfaff 3114-0-958/01	41
Piezas especiales de las Pfaff 3114-2/..; 3114-32/..	45
Piezas especiales de las Pfaff 3114-0-2/.. -958/01; 3114-0-32/.. -958/01	45
Piezas especiales de las Pfaff 3114-12/..; 3114-13/..	49
Piezas especiales de las Pfaff 3114-0-12/.. -958/01; 3114-0-13/.. -958/01	49
Piezas especiales de la Pfaff 3114-14/..	53
Piezas especiales de la Pfaff 3114-0-14/.. -958/01	53
Piezas especiales de la Pfaff 3114-15/.. -906	59
Piezas especiales de la Pfaff 3114-0-15/.. -906-958/01	59
Pfaff -30	65
Pfaff-Juego de piezas de conexión para motores	69
Pfaff X 153	71
Pfaff X 154	77
Pfaff X 365	85
Pfaff X 368	93
Pfaff X 447	101
Tabla de piezas de subclases	105
Tabla de cuchillas y ruedas de cambio	153
Indice numérico	157

00-000 000-00

Hauptgruppenteil, bestehend aus:
Gruppenteilen oder
Gruppenteilen und Einzelteilen oder
Gruppenteilen, Einzelteilen und Einzelteilen mit Ergänzung.
(Siehe Nummernverzeichnis)

00-000 000-00

Gruppenteil, bestehend aus:
Einzelteilen oder
Einzelteilen und Einzelteilen mit Ergänzung.
(Siehe Nummernverzeichnis)

00-000 000-00

Einzelteil mit Ergänzung (siehe Nummernverzeichnis),
z.B. Stelling mit Schrauben, Nadelstange mit Befestigungsschraube zur Nadel, usw. .

00-000 000-00

Einzelteil

□□

Unterklassenabhängig, Teilenummer (Einzelteilnummer) s. Unterklassenteile-Übersicht S.105

comp.

Unterklassenabhängig, Teilenummer (Hauptgruppenteilnummer, Gruppenteilnummer oder Nummer für Einzelteil mit Ergänzung) siehe Unterklassenteile-Übersicht Seite 105

0

Unterklassenabhängig,
Unterklassenzugehörigkeit siehe Unterklassenteile-Übersicht Seite 105

A

Ausführung A (für feine Materialien)

B

Ausführung B (für mittlere Materialien)

2

Markierung (-, n oder +) bei Bestellung angeben

2/1

Markierung (1 Körner = 12,70mm Außendurchmesser; 2 = 12,72; 3 = 12,74; 4 = 12,76)
bei Bestellung angeben

3

Geklebt

6

Nadelstärke und Spitzenform bei Bestellung angeben

22

Zubehör

27

Eingeklammerte Zahl = Stärke in mm

27/1

Eingeklammerte Zahl = Außendurchmesser in mm

28

Sonderausführung

28/1

Sonderausführung, zum Schneiden von synthetischen Stoffen

30

Frühere Ausführung, im Ersatzfall wieder bestellen

31

Einzel nicht austauschbar, im Ersatzfall vollständiges Aggregat (eingerahmte Teile)
bestellen oder zur Reparatur einsenden

35

Bohrung für Kegelstift bei Montage einarbeiten

35/1

Nach Montage vernieten

90

Angaben siehe Unterklassenteile-Übersicht Seite 105

90/1

Für Ausland Lieferung nur auf Bestellung

90/2

x -Wert = Schneidlänge in mm, bei Bestellung angeben

90/3

Standardausführung, weitere Ausführungen siehe Messer- und Wechselräder-Übersicht
Seite 153. Beim Aufsuchen Übersetzung der Unterklasse beachten

90/4

Eingeklammerte Zahlen = Zähnezahl

90/5

Verwendung nur bei 420 V, D, 50 Hz

90/6

Verwendung nur beim Messer Nr. 91-020 626-04

90/7

Unterklasse bei Bestellung angeben

91

Belag kann nur im Werk erneuert werden

00-000 000-00	Assembly, consisting of: sub-assemblies or sub-assemblies and component parts or sub-assemblies, component parts and component plus complementary parts. (See numerical index)
00-000 000-00	Sub-assembly, consisting of: component parts or component parts and component plus complementary parts. (See numerical index)
00-000 000-00	Component part with complementary parts (see numerical index), e.g. collar with screws, needle bar with needle set screw, etc.
00-000 000-00	Component part
1	Subclass-dependent, for part number (number of component part) please refer to table of subclass parts on page 105
compl.	Subclass-dependent. For part number (number of assembly, sub-assembly or component part plus complementary parts) please refer to table of subclass parts on page 105
0	Subclass-dependent, for subclass please refer to table of subclass parts on page 105
A	Model A (for light-weight materials)
B	Model B (for medium-weight materials)
2	Marking (-, n or +) to be stated on order
2/1	Marking (1 center punch mark = 12.70 mm outside dia.; 2 = 12.72; 3 = 12.74; 4 = 12.76) to be stated on order
3	Part cemented
6	Needle size and style of point to be stated on order
22	Included in accessories
27	Number in parentheses = thickness in mm
27/1	Number in parentheses = outside dia. in mm
28	Special version
28/1	Special version for cutting synthetic materials
30	Earlier version, to be re-ordered for replacement purposes
31	Cannot be exchanged singly; if defective, order complete assembly (boxed-in parts) or return same for repair
35	Borehole for taper pin to be bored during assembly
35/1	To be riveted after assembly
90	For details please refer to the table of subclass parts on page 105
90/1	Supplied on special order only
90/2	x - suffix = cutting length in mm, to be stated on order
90/3	Standard version; for other versions please refer to table of knives and feed gears on page 153. When looking up the version desired, note gear ratio of subclass
90/4	Number in parentheses = number of teeth
90/5	To be used on 420-volt, 50-cycle, three-phase A.C. only
90/6	To be used with knife No. 91-020 626-04 only
90/7	Subclass to be stated on order
91	Coating can only be renewed at the factory

00-000 000-00

Groupe principal de pièces, comprenant:
des groupes de pièces ou
des groupes de pièces et des pièces détachées ou
des groupes de pièces, des pièces détachées et des pièces détachées avec des pièces complémentaires
(cf. liste des numéros)

00-000 000-00

Groupe de pièces, comprenant:
des pièces détachées ou
des pièces détachées et des pièces détachées avec pièces complémentaires
(cf. liste des numéros)

00-000 000-00

Pièce détachée avec pièces complémentaires (cf. liste des numéros);
par exemple, bague avec vis, barre à aiguille avec vis de fixation d'aiguille, etc.

00-000 000-00

Pièce détachée

1

Pièces fonction de la sous-classe, numéro de pièce (numéro de pièce détachée), voir liste des pièces de sous-classe, page 105

compl.

Pièces fonction de la sous-classe. Pour le numéro, (numéro du groupe principal de pièce numéro, du groupe de pièce ou numéro de pièce détachée avec pièces complémentaires), cf. liste des pièces de sous-classe, page 105

0

Pièces fonction de la sous-classe; pour la sous-classe, voir liste des pièces de sous-classe, page 105

A

Version A (pour matières fines)

B

Version B (pour matières moyennes)

2

Marques (-, n ou +) à préciser à la commande

2/1

Marques (1 pointe = 12,70 mm de diamètre extérieur; 2 = 12,72; 3 = 12,74; 4 = 12,76) à préciser à la commande

3

Pièce collée

6

Préciser la grosseur de l'aiguille et la forme de la pointe à la commande

22

Joint aux accessoires

27

Chiffre entre parenthèses = épaisseur en mm

27/1

Chiffre entre parenthèses = diamètre extérieur en mm

28

Version spéciale

28/1

Version spéciale pour couper les étoffes synthétiques

30

Ancienne version, à commander à nouveau pour échange

31

Pièces seules non interchangeables, si nécessaire, commander élément complet (encadré) ou le renvoyer pour réparation

35

Logement de la goupille conique à forer au montage

35/1

A river après le montage

90

Pour plus de détails, voir la liste des pièces de sous-classes, page 105

90/1

Livraison uniquement sur commande spéciale

90/2

Valeur x = Longueur de la coupe en mm; à préciser à la commande

90/3

Modèle standard; autres versions, voir le tableau des couteaux et engrenages échangeables, page 153. Tenir compte de la multiplication suivant la ss-classe

90/4

Chiffre entre parenthèses = Nombre de dents

90/5

Uniquement pour 420 V, triphasé, 50 Hz

90/6

Uniquement en liaison avec le couteau n° 91-020 626-04

90/7

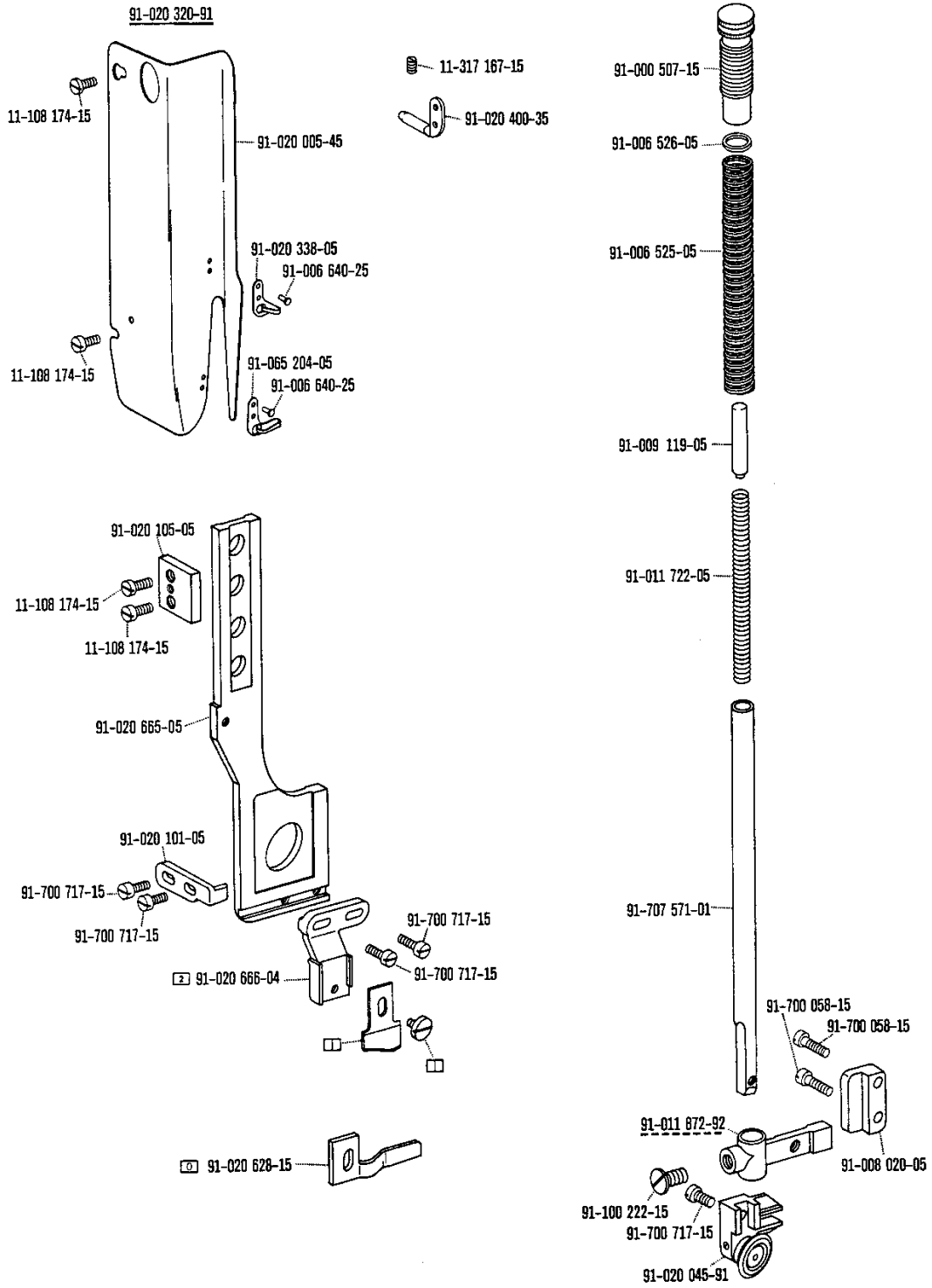
Préciser la sous-classe à la commande

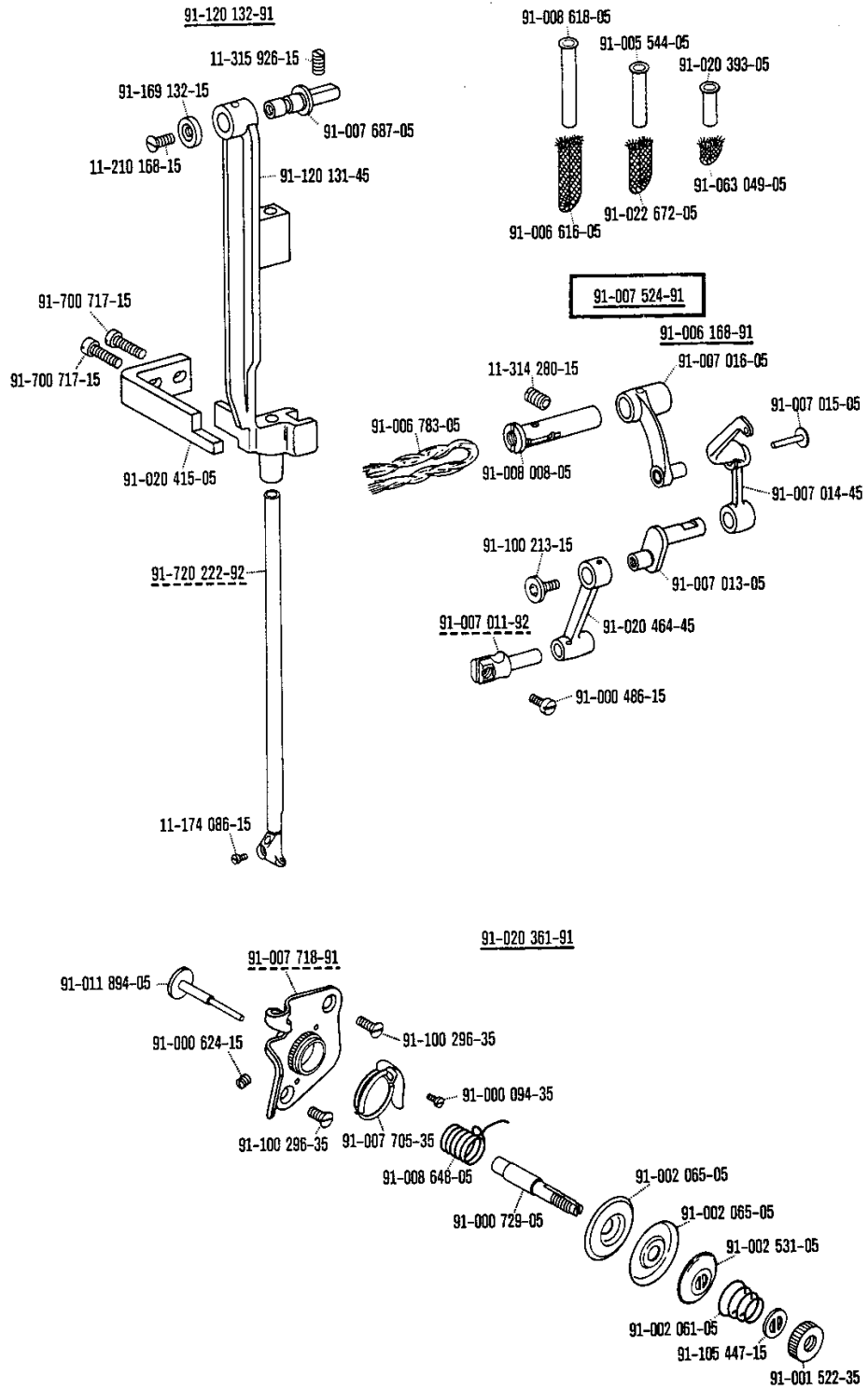
91

La garniture ne peut être renouvelée qu' à l'usine

00-000 000-00	Grupo principal de piezas, compuesto de: subgrupo de piezas o subgrupo de piezas y piezas individuales o subgrupo de piezas, piezas individuales y piezas complementarias (véase el índice numérico).
00-000 000-00	Subgrupo de piezas, compuesto de: piezas individuales o piezas individuales y piezas complementarias (véase el índice numérico).
00-000 000-00	Pieza individual con pieza complementaria (véase índice numérico) Por ejemplo: anillo de ajuste con tornillo, barra de aguja con tornillo de fijación para la aguja, etc.
00-000 000-00	Pieza individual
□□	Pieza dependiente de la subclase. Para el número de pieza (número de pieza individual) véase la tabla de piezas de subclases, pág. 105
compl.	Pieza dependiente de la subclase. Para el número de pieza (número del grupo principal de piezas, número del subgrupo de piezas o número para las piezas individuales y piezas complementarias), véase la tabla de piezas de subclases, pág. 105
0	Pieza dependiente de la subclases. Para saber a qué subclase pertenece, véase la tabla de piezas de subclases, pág. 105
A	Tipo A (para materiales finos)
B	Tipo B (para materiales semi-finos)
2	Indíquese la contraseña (-, n ó +) en los pedidos
2/1	Contraseña (1 granete = 12,70 mm de diámetro exterior; 2 = 12,72; 3 = 12,74; 4 = 12,76), debe indicarse en los pedidos
3	Pieza pegada
6	Grosor de aguja y forma de la punta, indíquese en los pedidos
22	Incluido en los accesorios
27	Cifra entre paréntesis = espesor en mm
27/1	Cifra entre paréntesis = diámetro exterior en mm
28	Tipo especial
28/1	Tipo especial para cortar materiales sintéticos
30	Tipo anterior, en caso de sustitución pidase de nuevo
31	No es recambiable individualmente, en caso de sustitución pidase el agregado completo (pieza enmarcada), o envíese para reparación
35	El agujero para el perno esférico debe realizarse durante el montaje
35/1	Remáchese después del montaje
90	Para más detalles, véase la tabla de piezas de subclases, pág. 105
90/1	Se suministra sólo sobre demanda
90/2	Valor x = largura de corte en mm; indíquese en los pedidos
90/3	Tipo estándar; para otros tipos, véase la lista de cuchillas y de ruedas dentadas, pág. 153. Al buscar el tipo deseado, téngase en cuenta la relación de transmisión de la subclase.
90/4	Cifras entre paréntesis = número de dientes
90/5	Para usar solamente con c.a. trifásica de 420V, 50 Hz
90/6	Para usar solamente con la cuchilla No. 91-020 626-04
90/7	La subclase debe indicarse en el pedido
91	El revestimiento solamente puede renovarse en fábrica

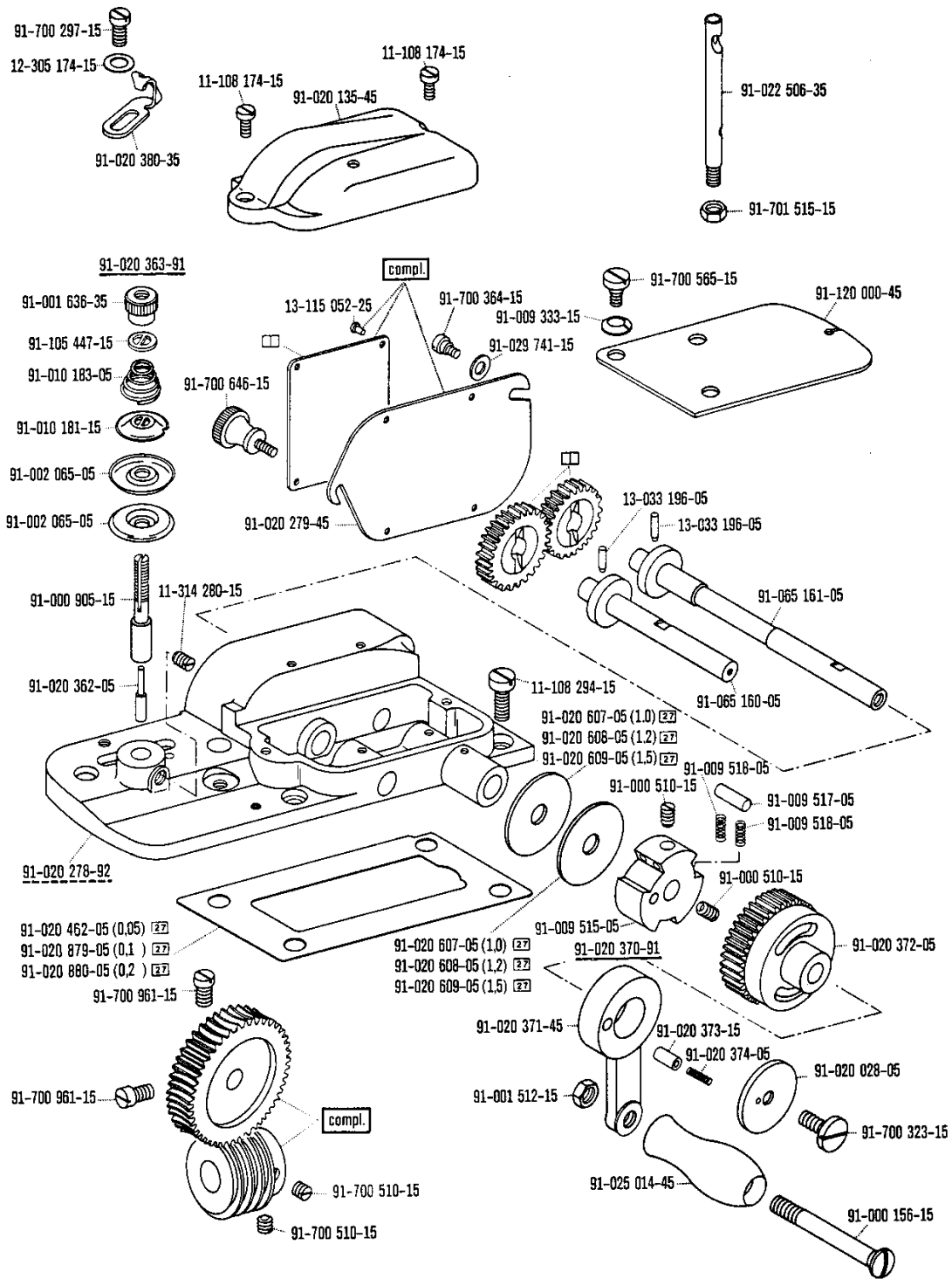
Kopfteile
Front parts
Pièces de tête
Piezas de la cabeza

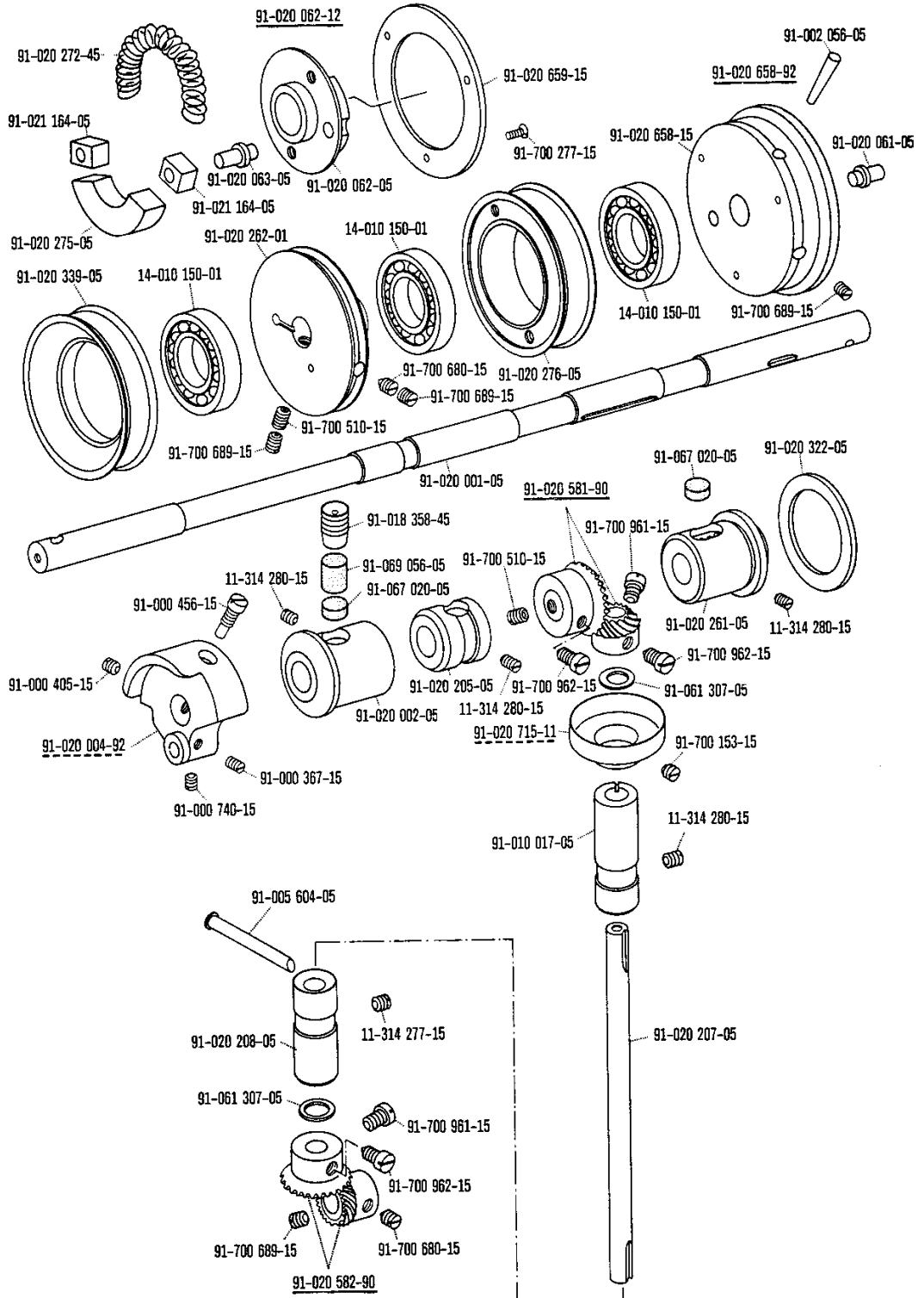




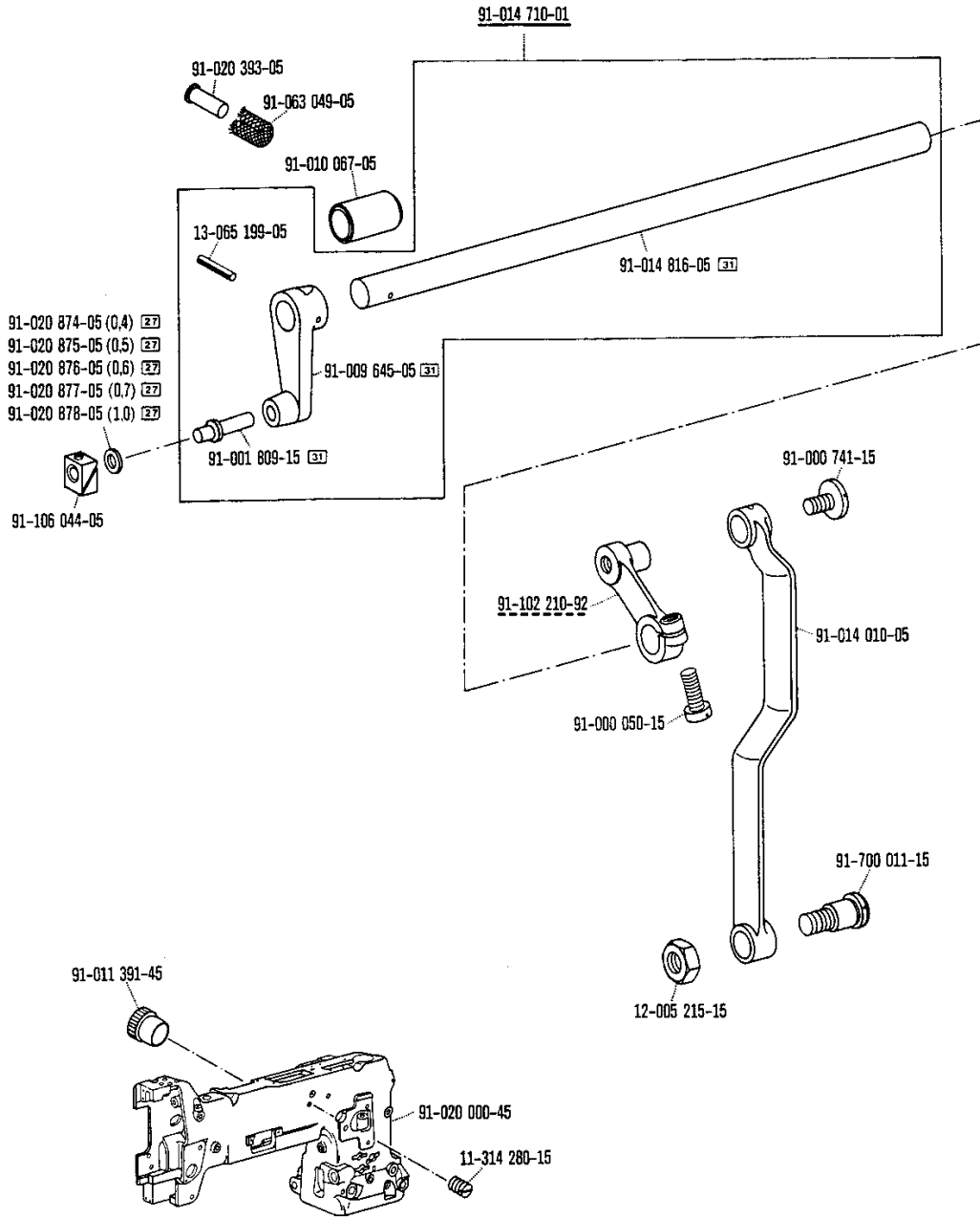
02-000 006-00 00-000 000-00 00-000 000-00 00-000 000-00 siehe Erläuterungen Seite 8
 see explanations on page 9
 voir légende page 10
 ver explicaciones de la página 11

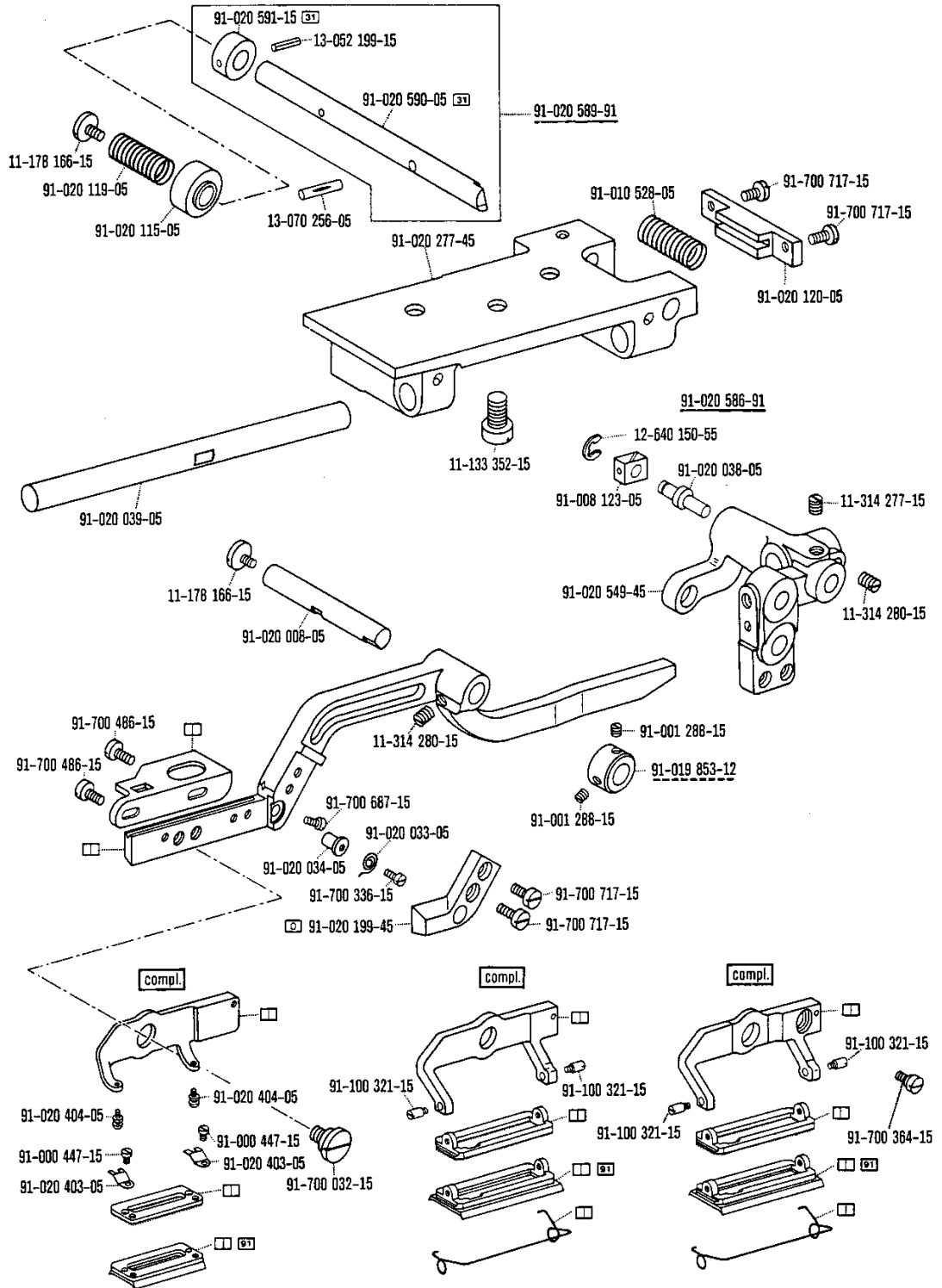
Armteile
Arm parts
Pièces de bras
Piezas del brazo

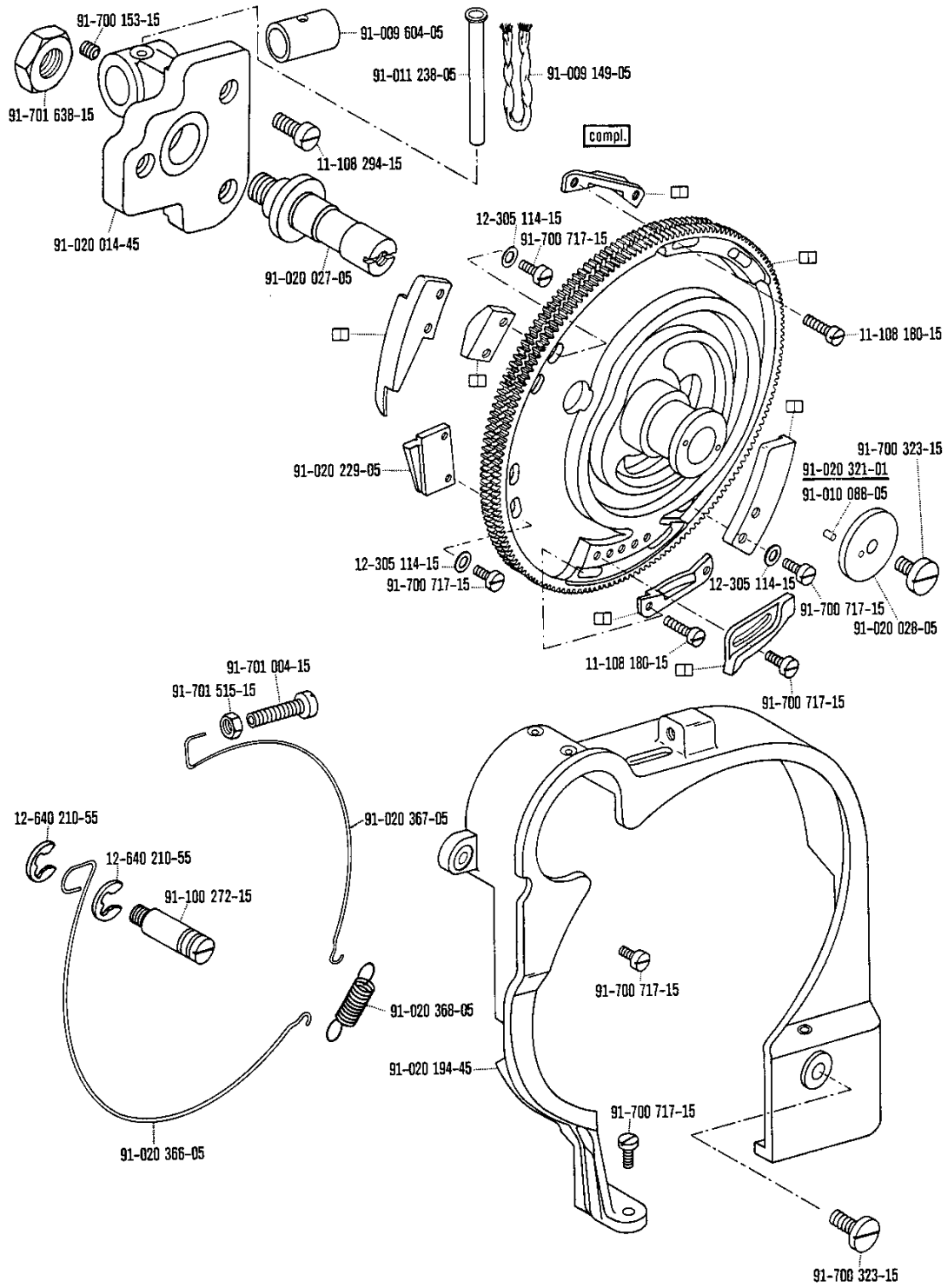


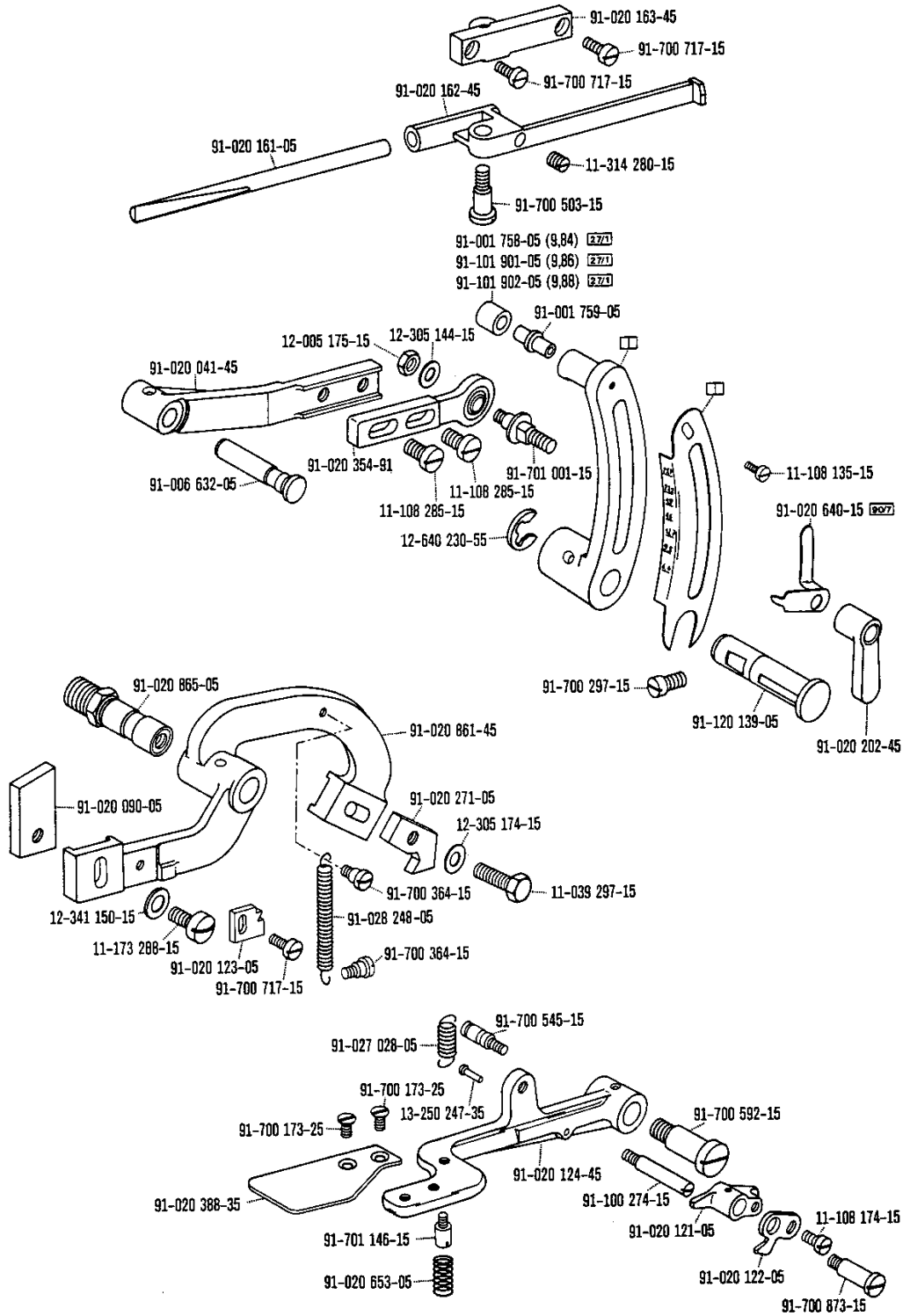


00-000 000-00 00-000 000-00 00-000 000-00 siehe Erläuterungen Seite 8
see explanations on page 9
voir légende page 10
ver explicaciones de la página 11

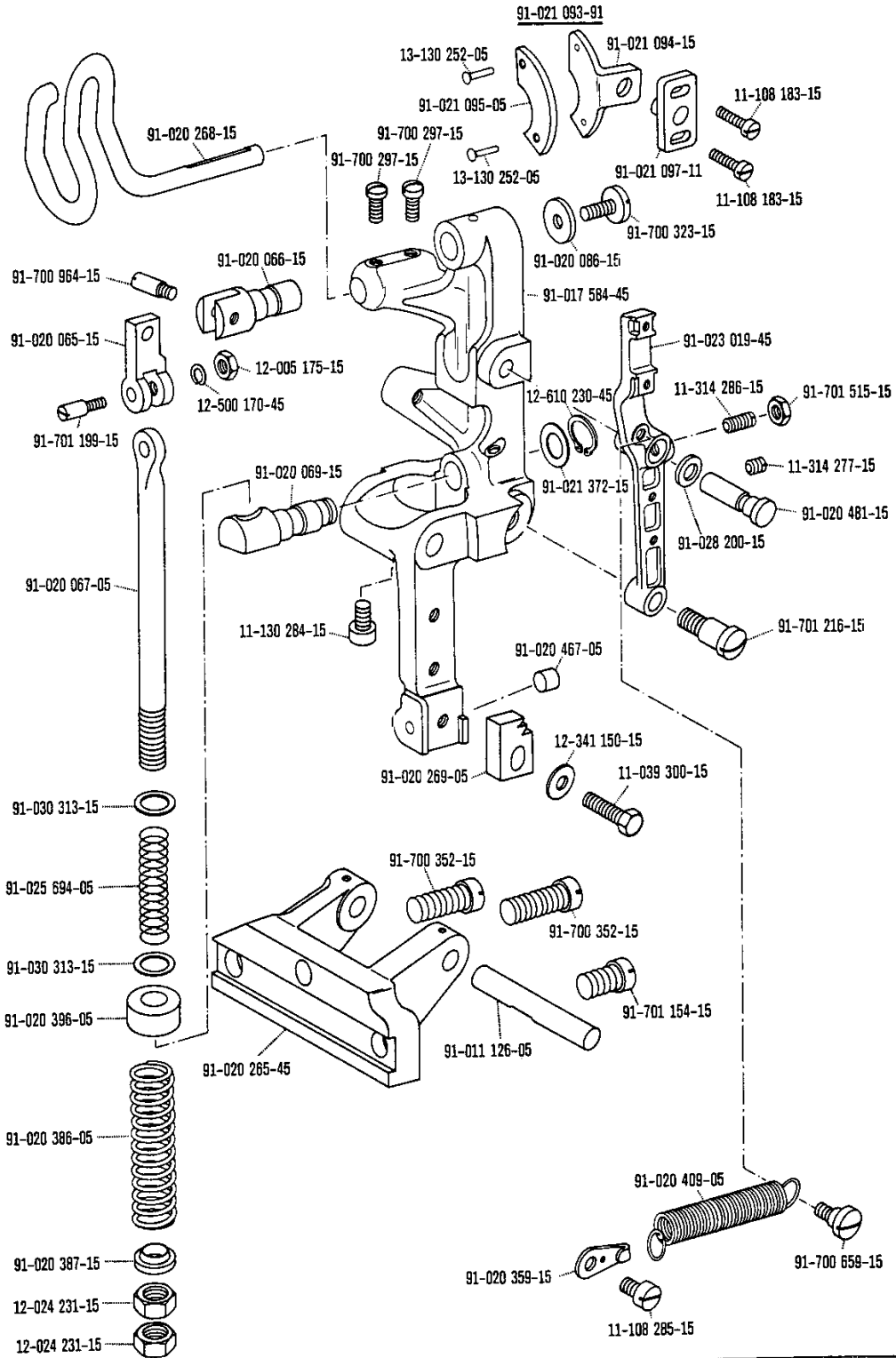


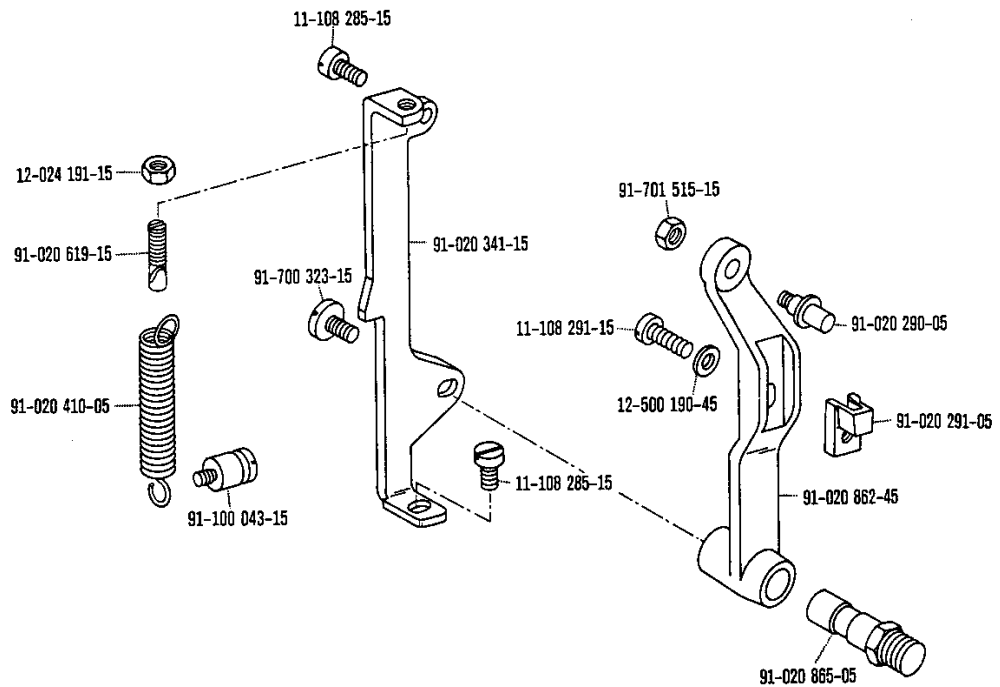
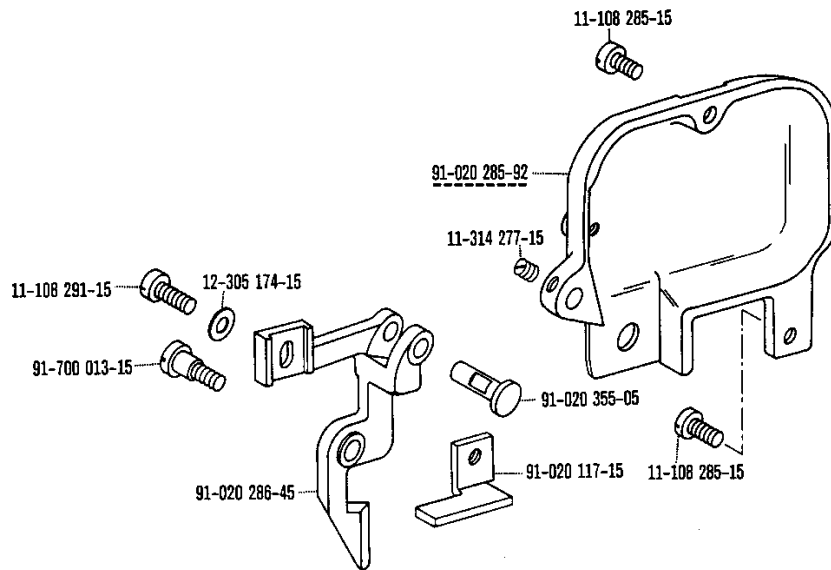


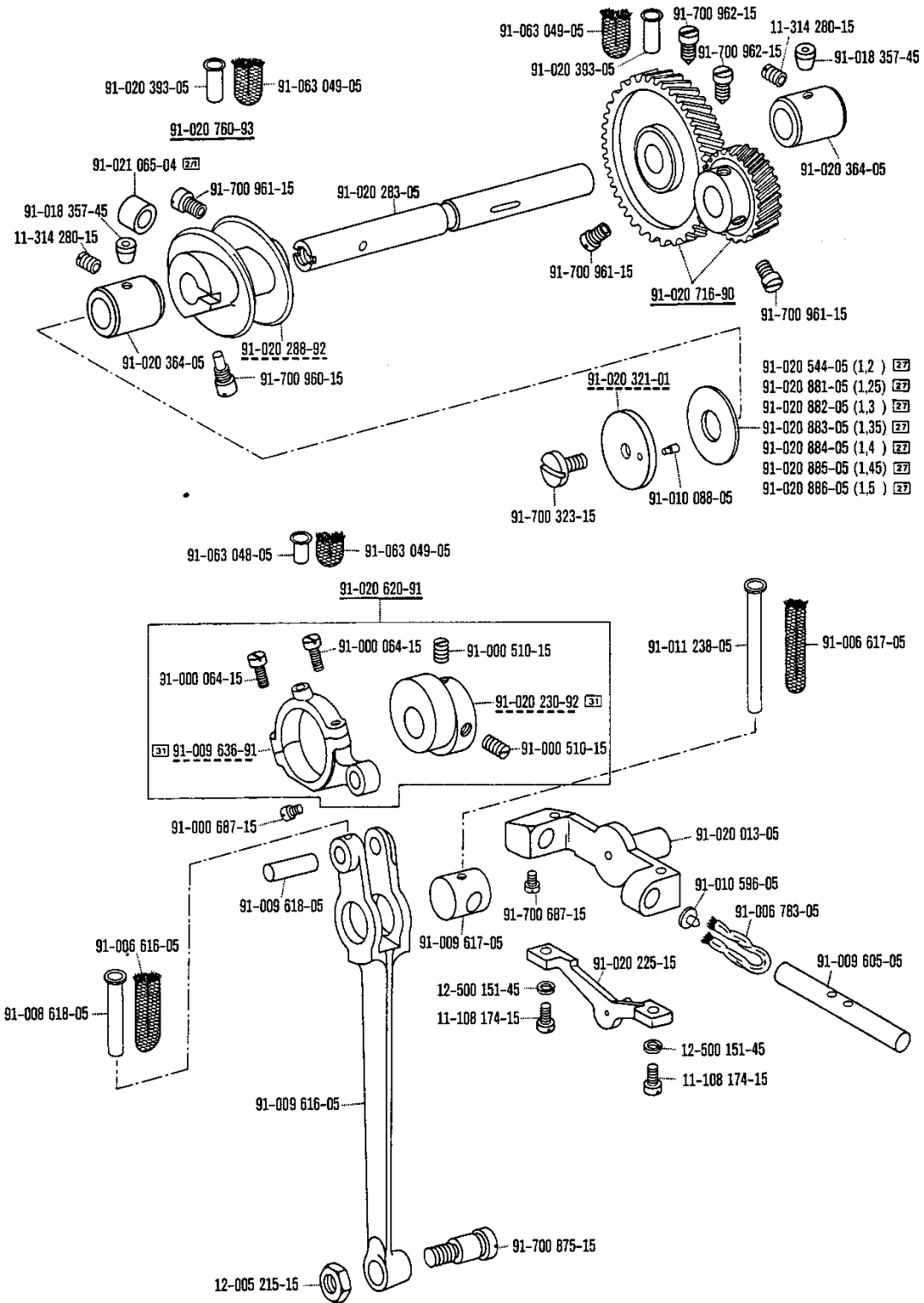


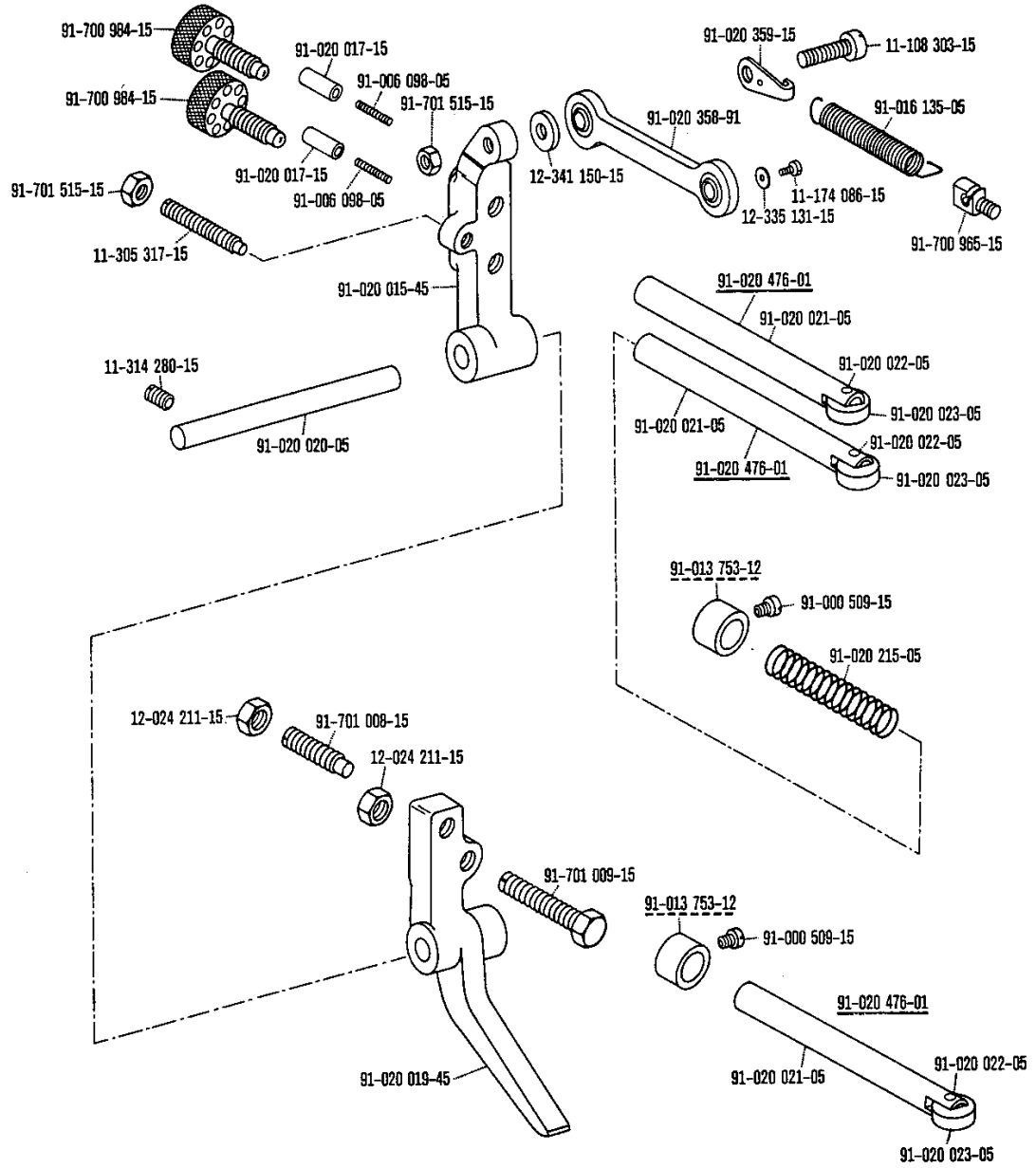


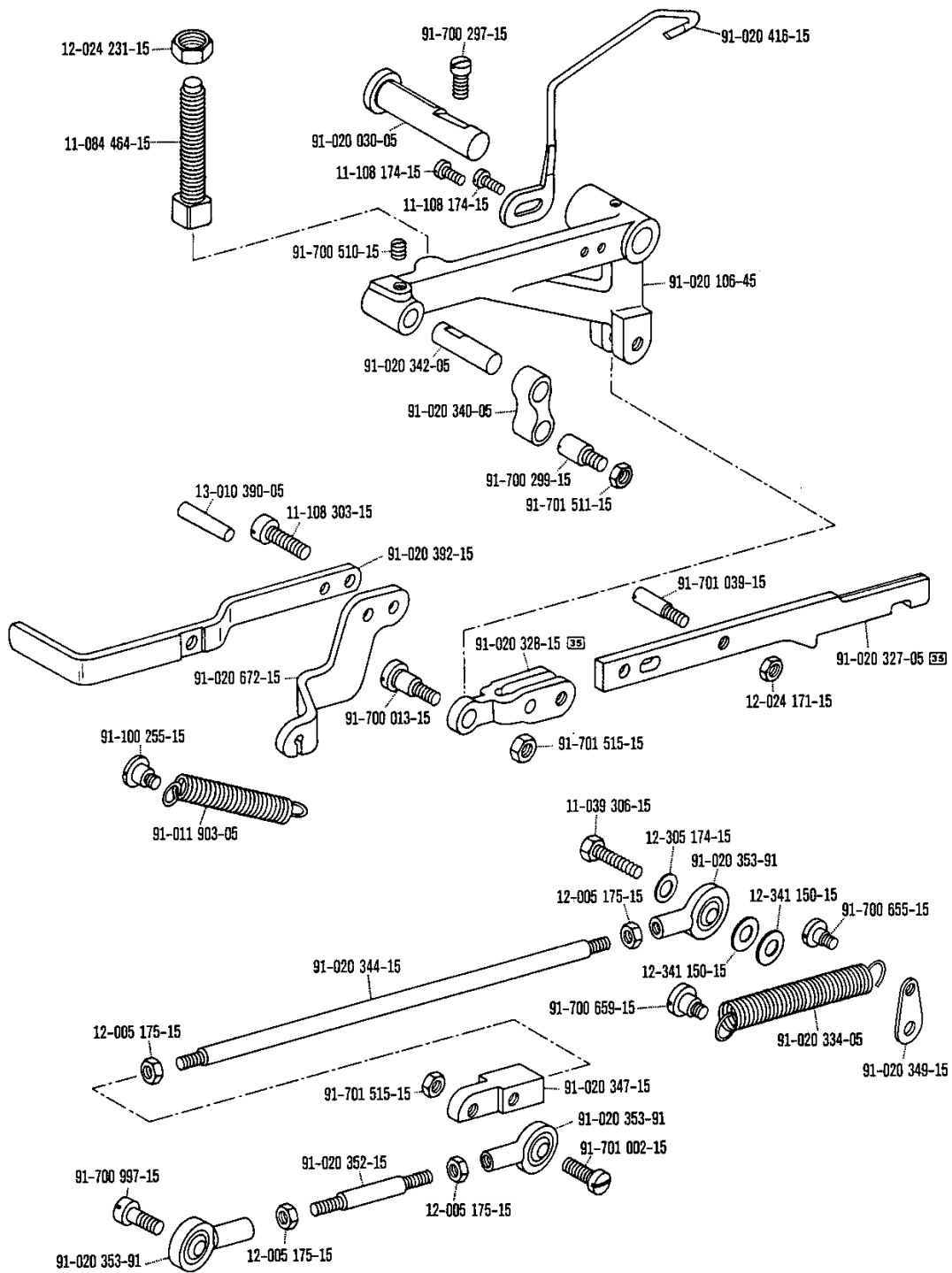
00-000 000-00 [271] [297] siehe Erläuterungen Seite 8
 see explanations on page 9
 voir légende page 10
 ver explicaciones de la página 11

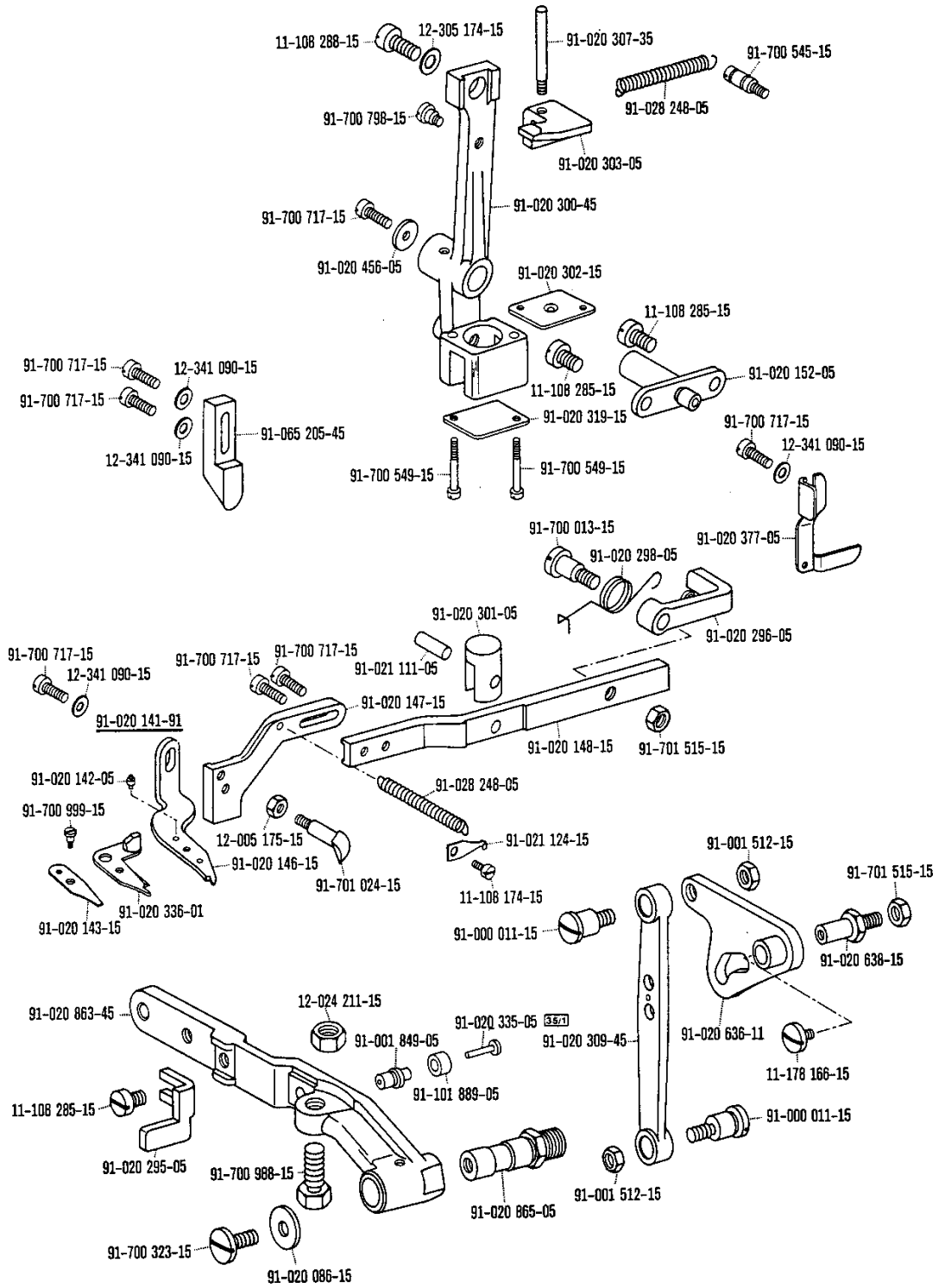










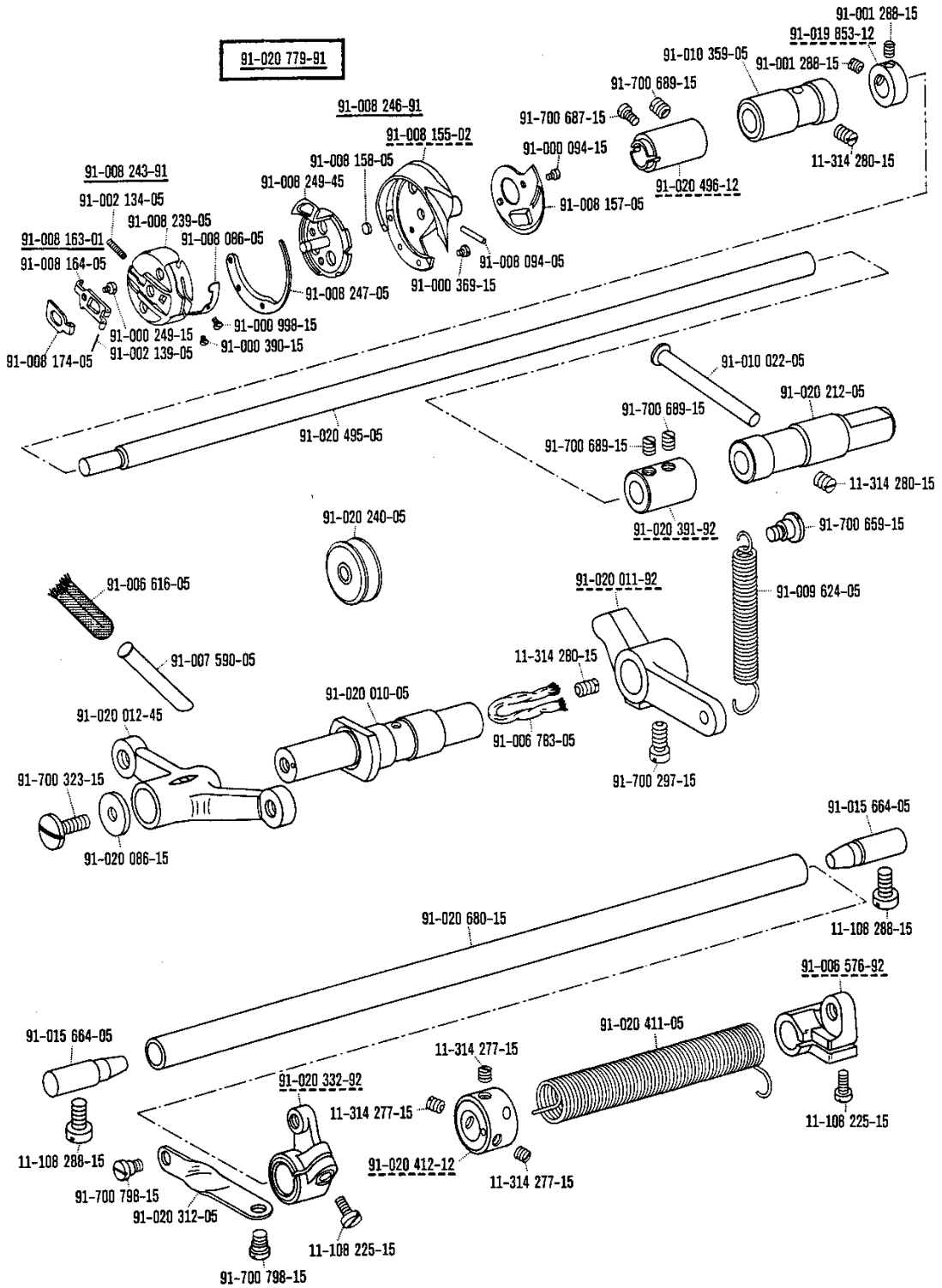


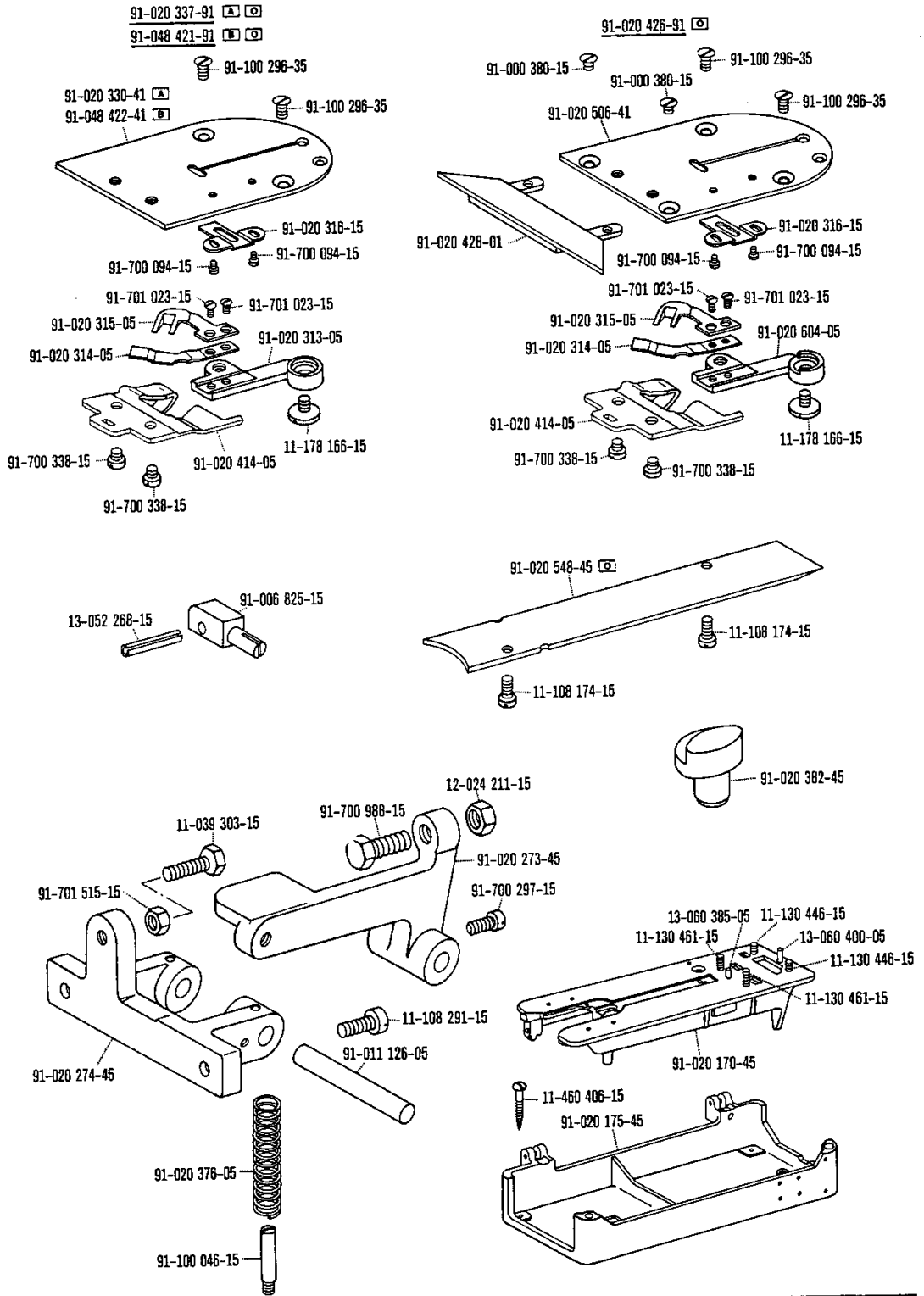
Grundplatten- und Socketteile

Bedplate and machine
base parts

Pièces du plateau et du socle

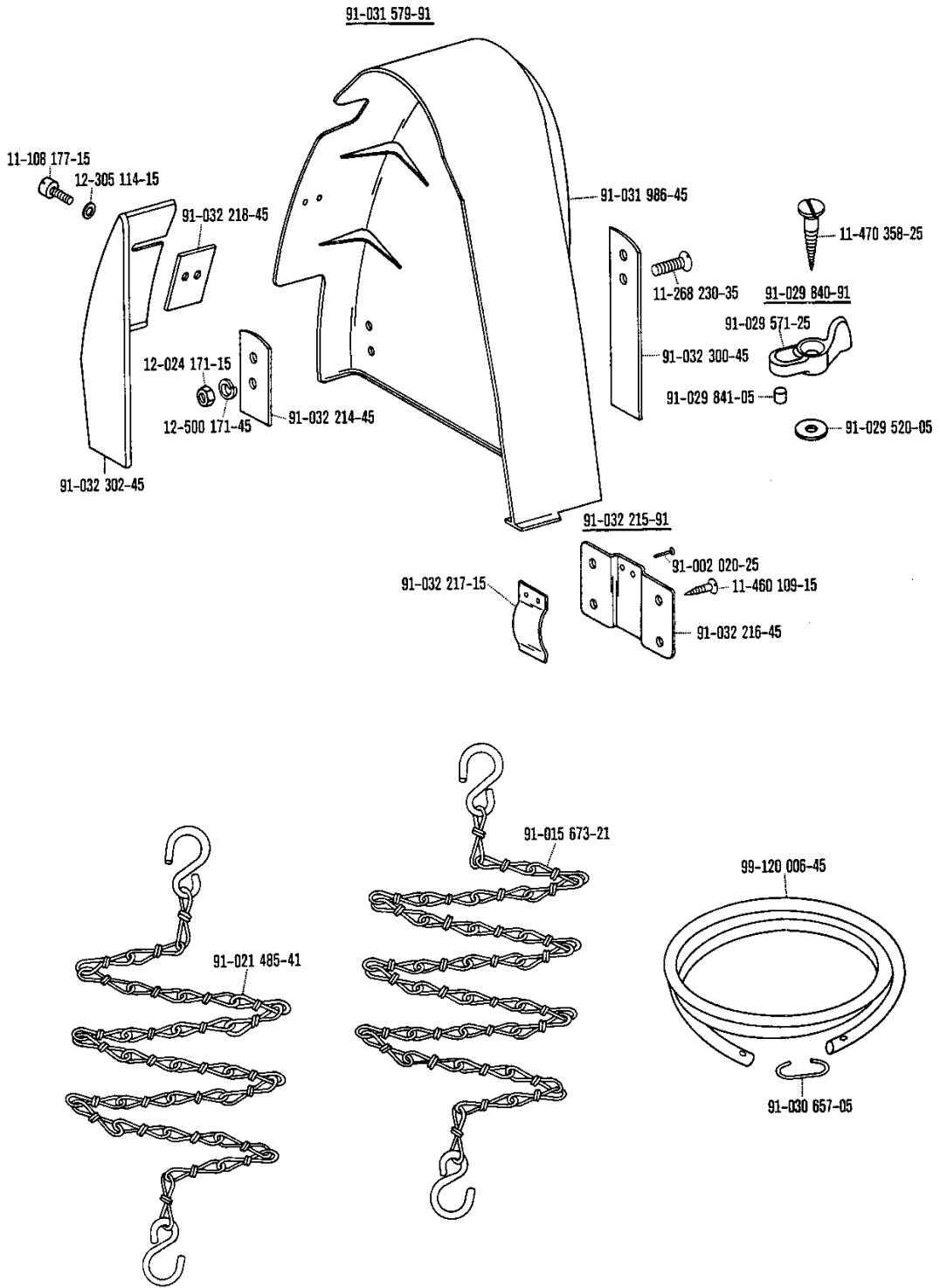
Piezas de la placa base
y del zócalo

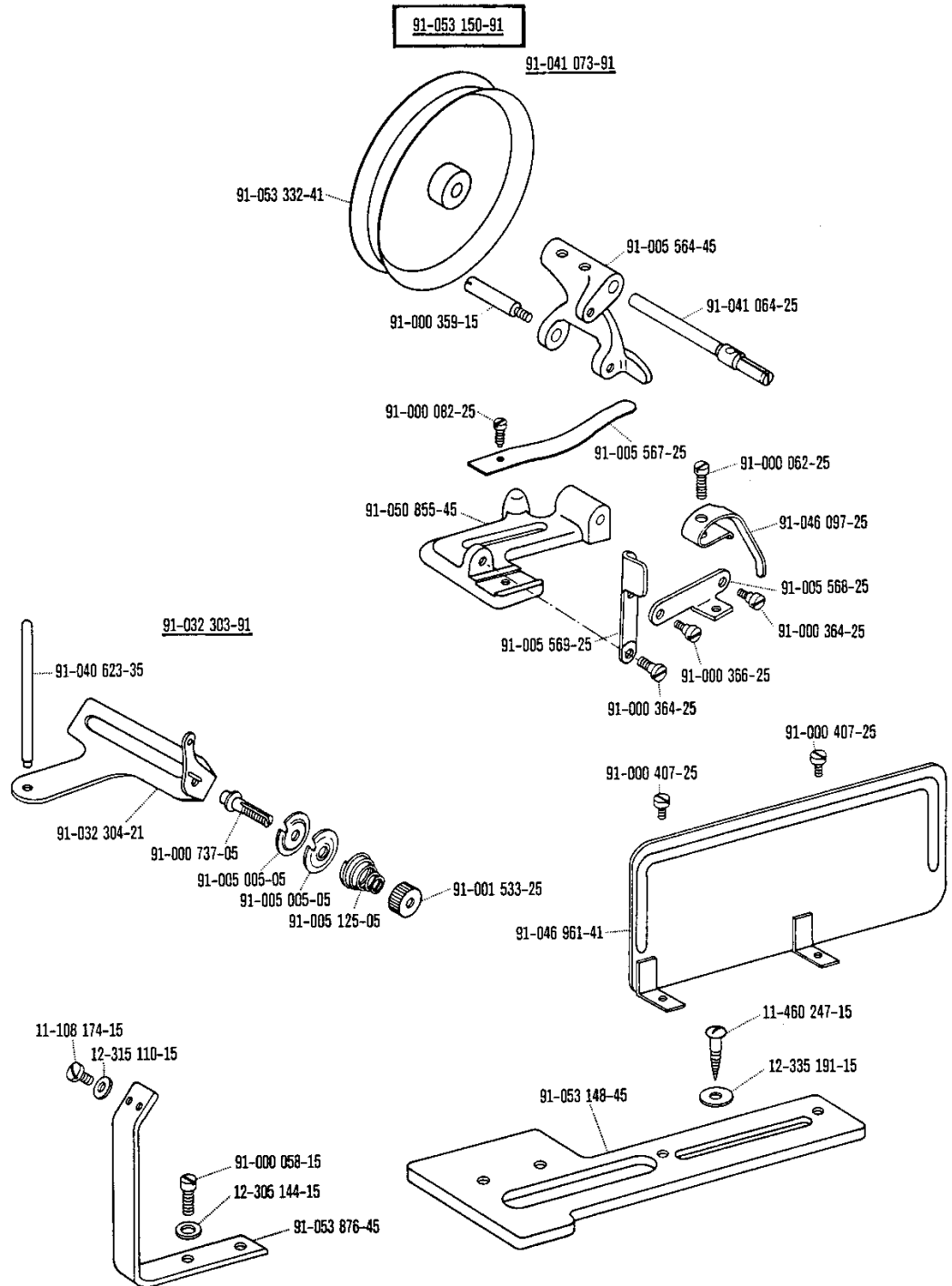


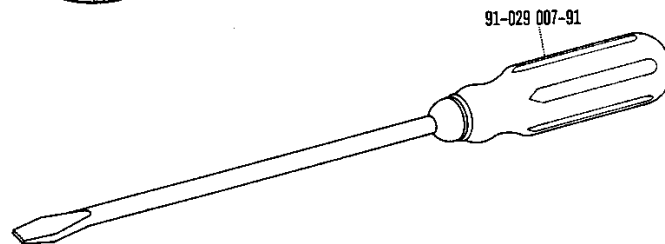
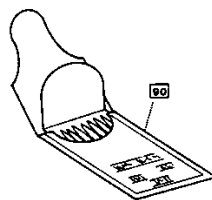
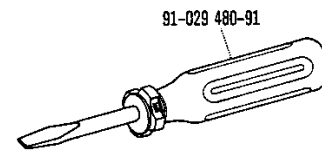
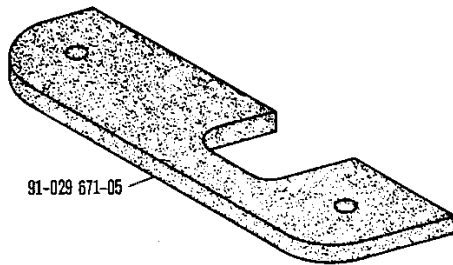
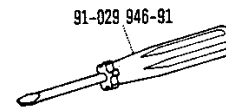
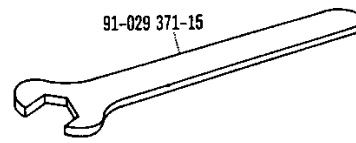
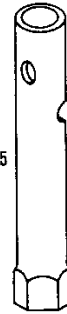
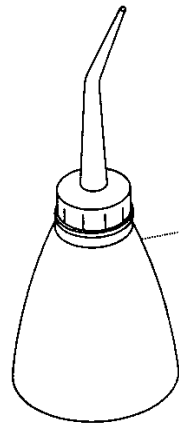
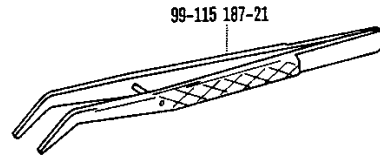
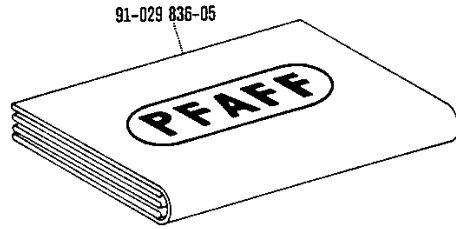


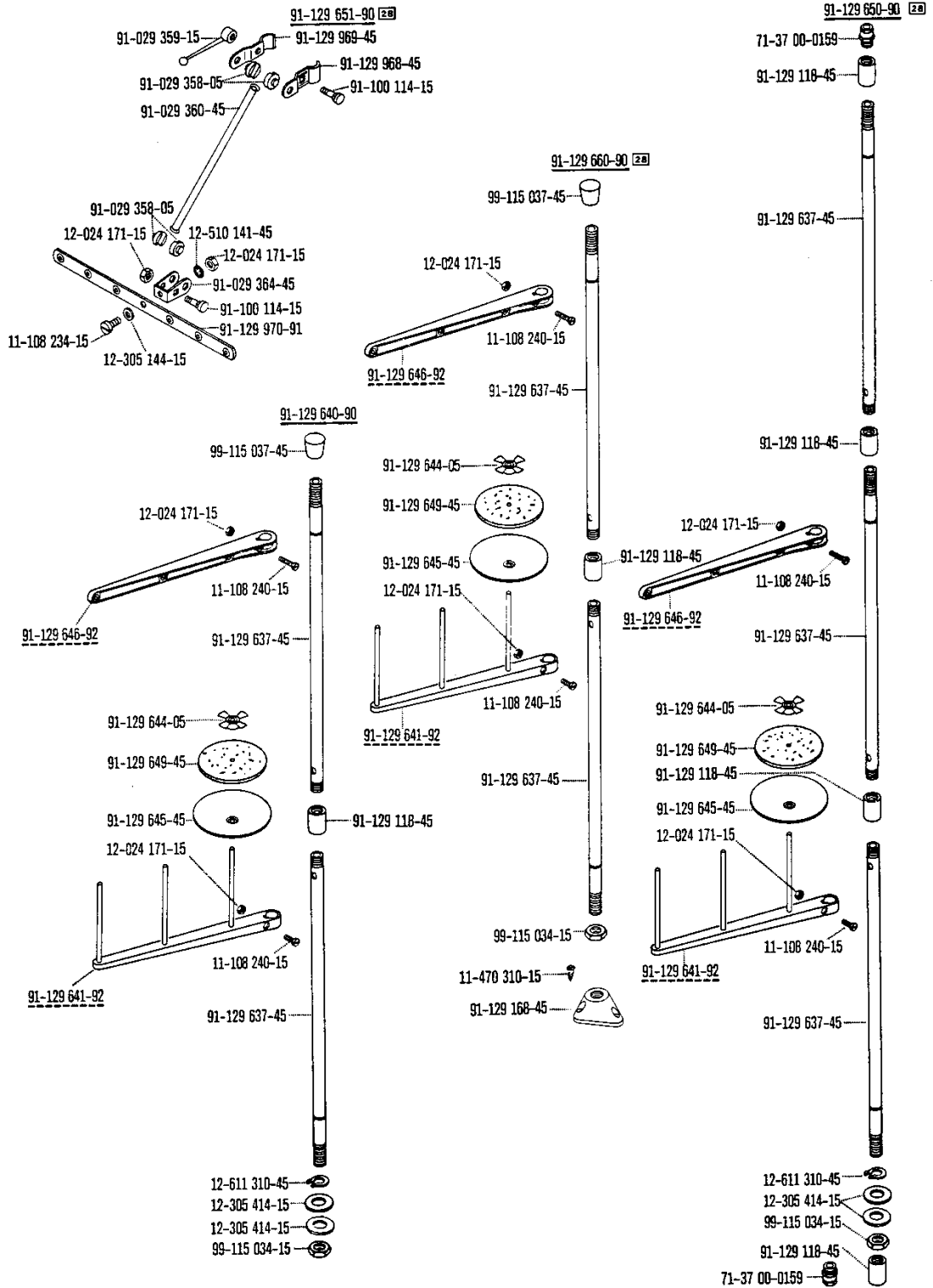
00-000 000-00 00-000 000-00 A B C siehe Erläuterungen Seite 8
 see explanations on page 9
 voir légende page 10
 ver explicaciones de la página 11

Zubehörteile
Accessory parts
Accessoires
Accesorios

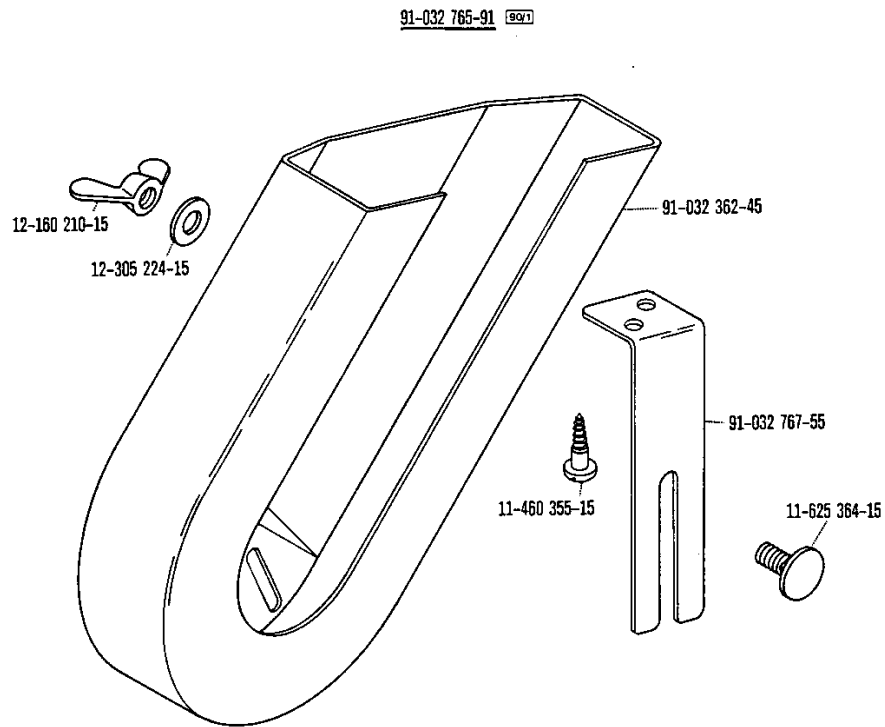








00-000 000-00 00-000 000-00 00-000 000-00 (28) siehe Erläuterungen Seite 8
see explanations on page 9
voir légende page 10
ver explicaciones de la página 11



Ergänzungsteile der Pfaff

3114-0-958/01

(die sonstigen Teile wie Pfaff 3114)

Complementary parts for the Pfaff

3114-0-958/01

(for standard parts, please refer to the Pfaff 3114)

Pièces complémentaires de la Pfaff

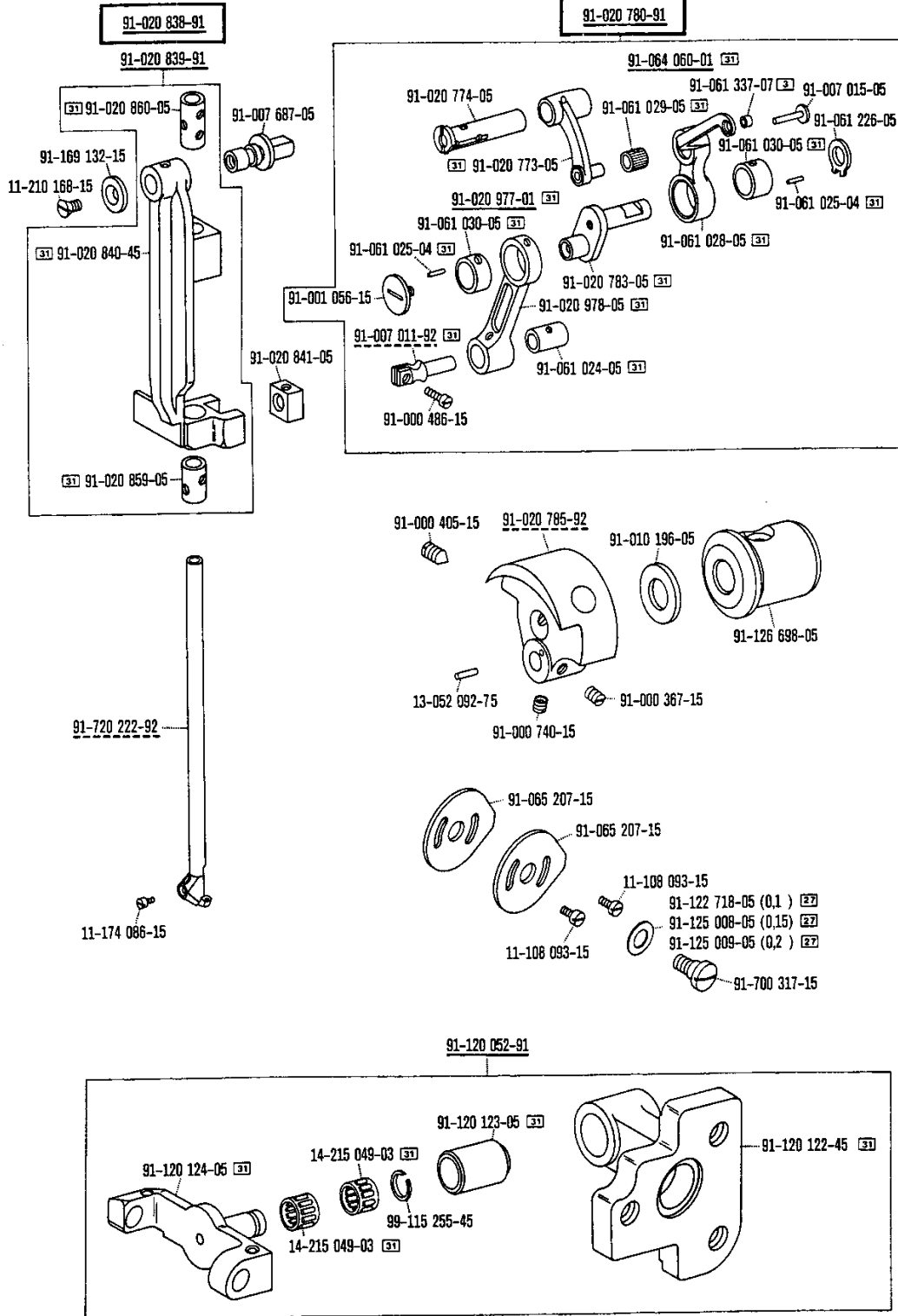
3114-0-958/01

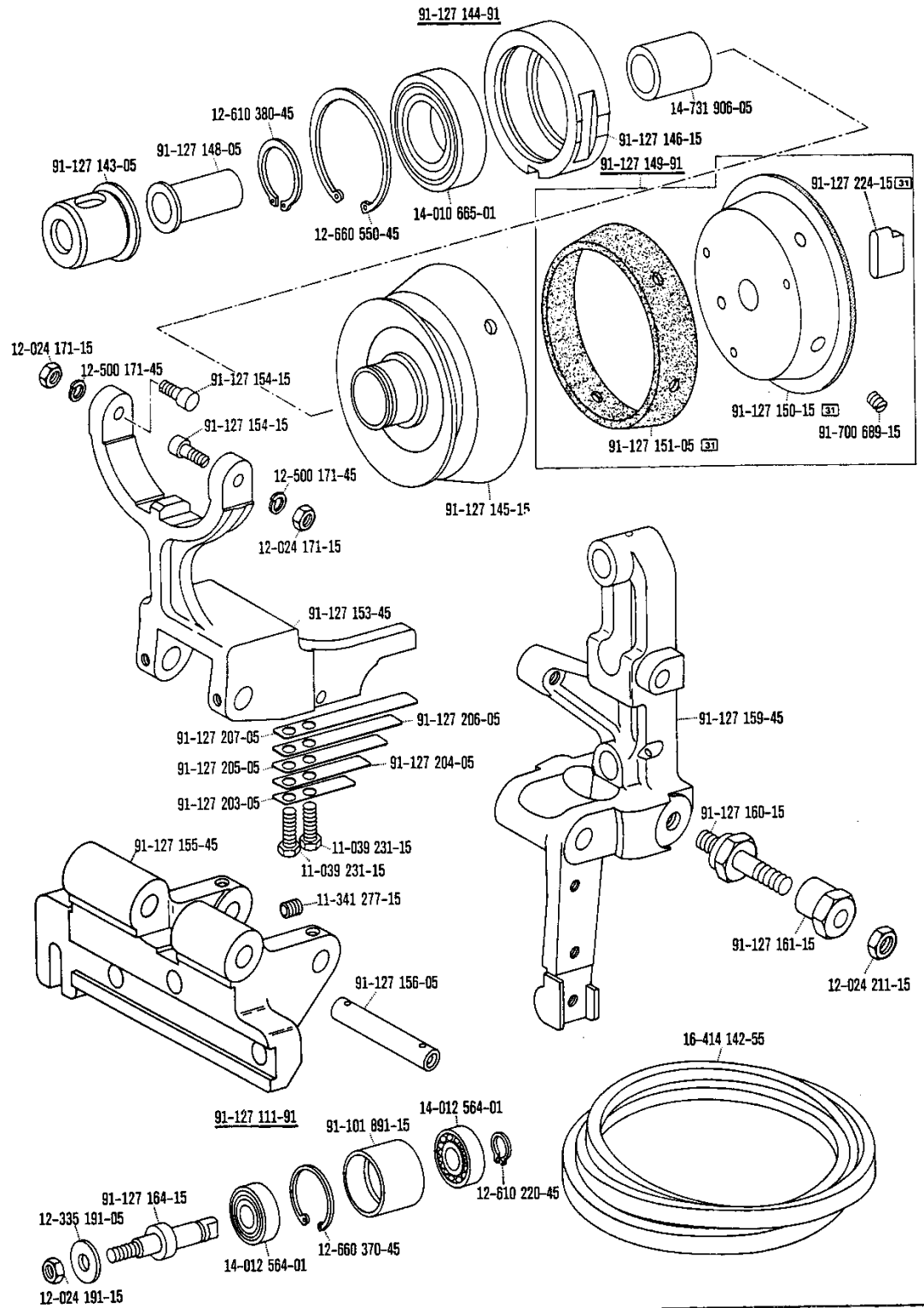
(les autres pièces sont les mêmes
que celles de la Pfaff 3114)

Piezas especiales de la Pfaff

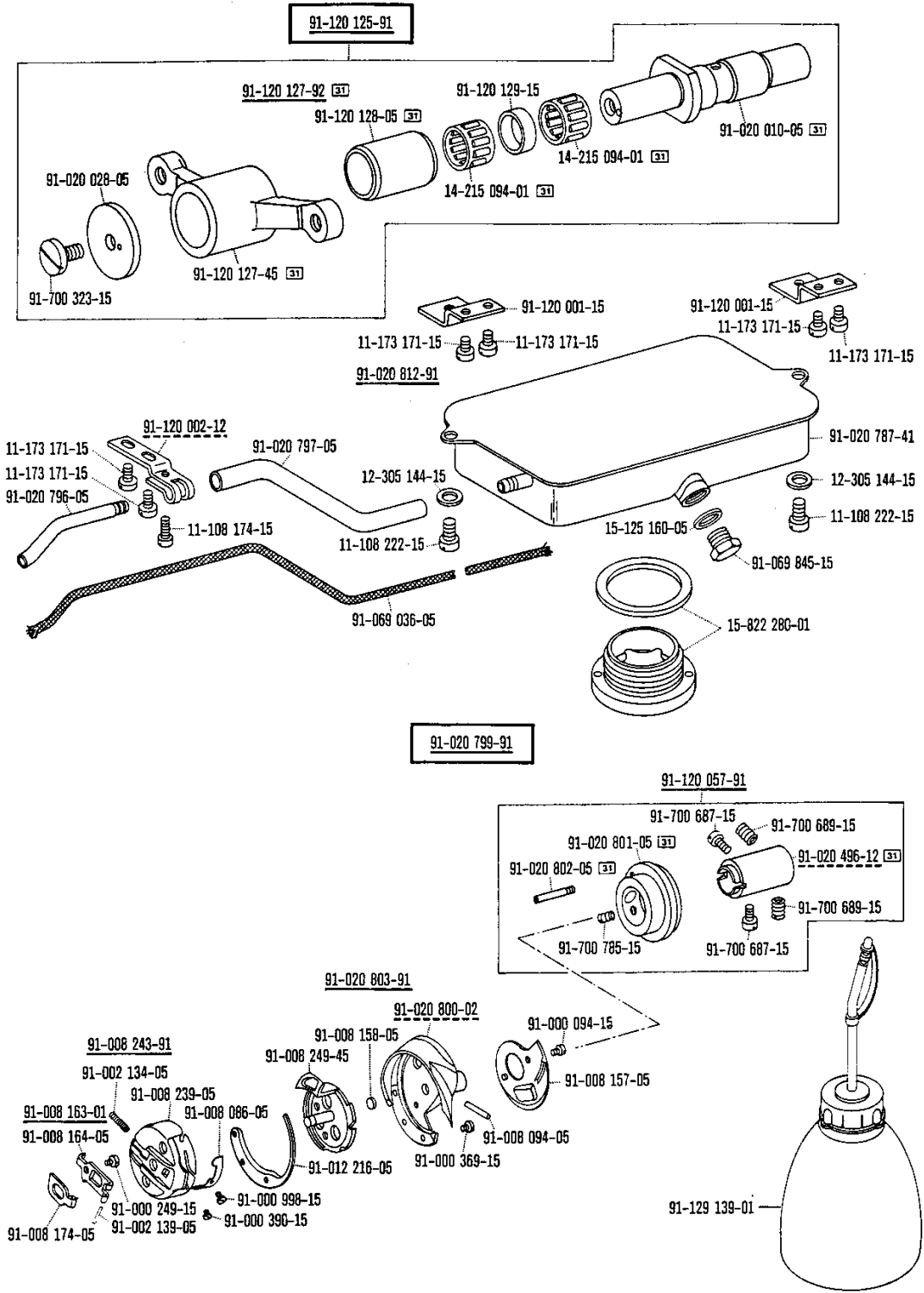
3114-0-958/01

(las demás piezas iguales que las de la Pfaff 3114)





00-000 000-00 00-000 000-00 (31) siehe Erläuterungen Seite 8
see explanations on page 9
voir légende page 10
ver explicaciones de la página 11



Ergänzungsteile der Pfaff**3114-2/..; 3114-32/..**

(die sonstigen Teile wie Pfaff 3114)

Ergänzungsteile der Pfaff**3114-0-2/..-958/01; 3114-0-32/..-958/01**

(die sonstigen Teile wie Pfaff 3114-0-958/01)

Complementary parts for the Pfaff**3114-2/..; 3114-32/..**

(for standard parts, please refer to the Pfaff 3114)

Complementary parts for the Pfaff**3114-0-2/..-958/01; 3114-0-32/..-958/01**

(for standard parts, please refer to the Pfaff 3114-0-958/01)

Pièces complémentaires des Pfaff**3114-2/..; 3114-32/..**

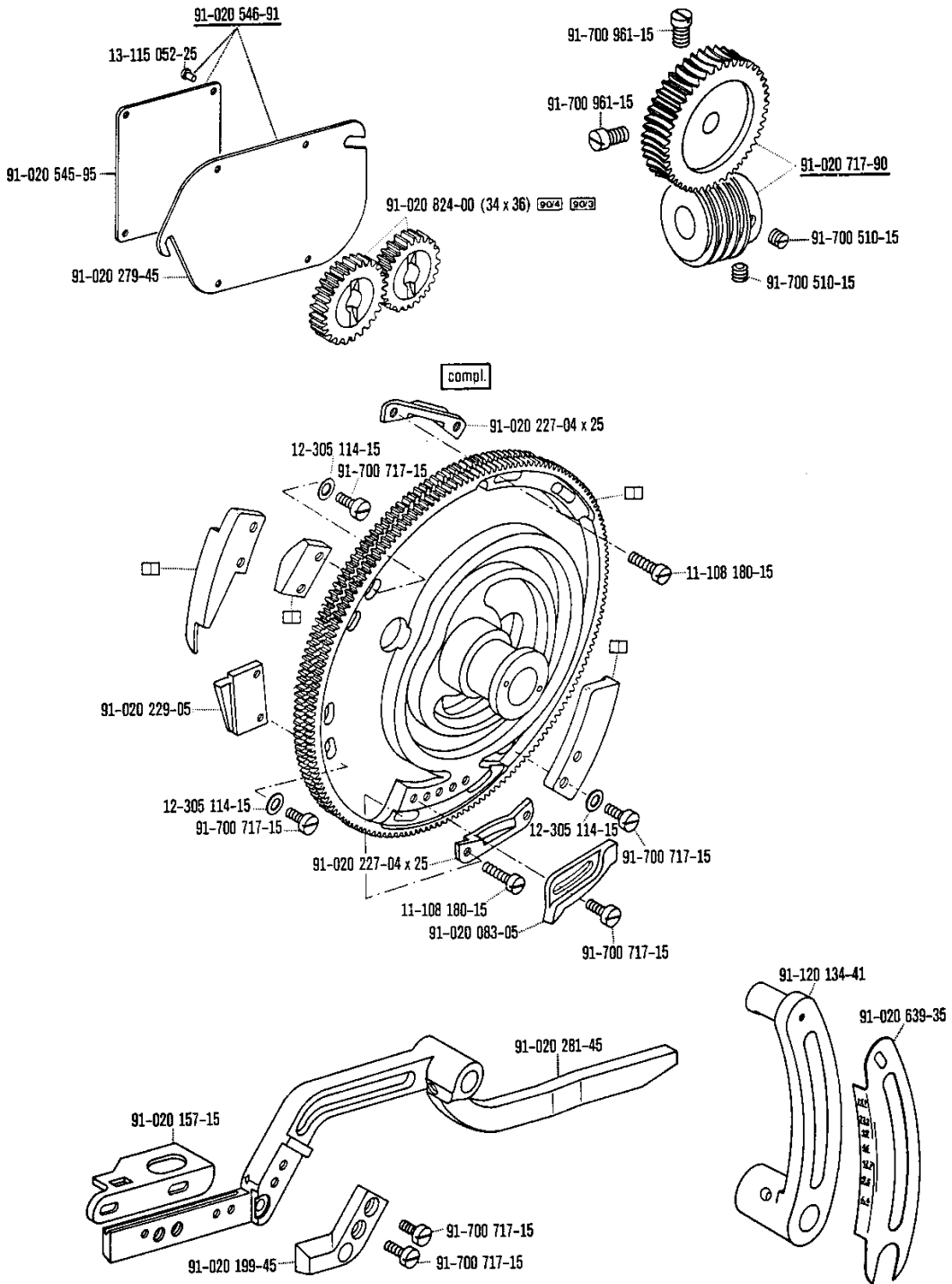
(les autres pièces sont les mêmes que celles de la Pfaff 3114)

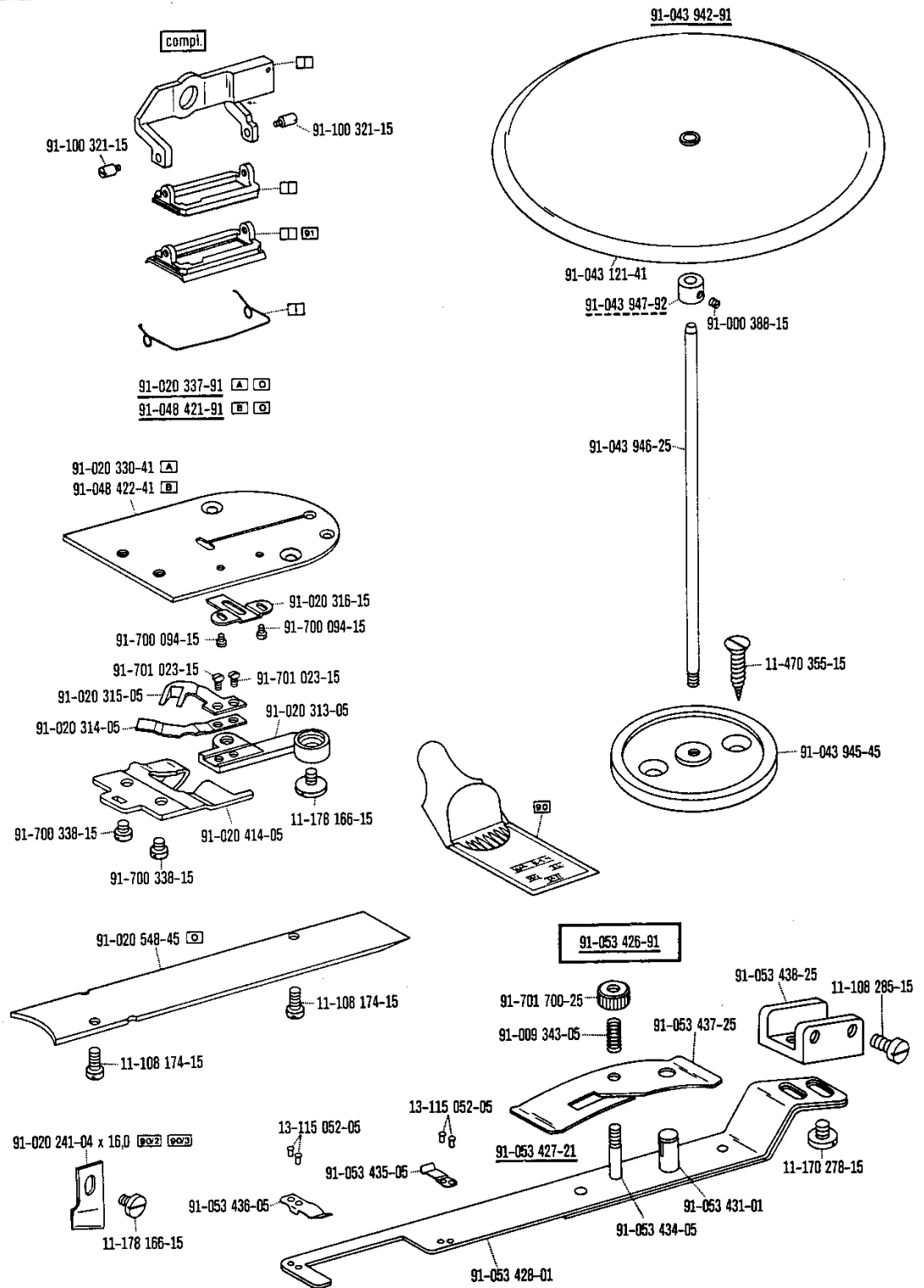
Pièces complémentaires des Pfaff**3114-0-2/..-958/01; 3114-0-32/..-958/01**(les autres pièces sont les mêmes
que celles de la Pfaff 3114-0-958/01)**Piezas especiales de las Pfaff****3114-2/..; 3114-32/..**

(las demás piezas iguales que las de la Pfaff 3114)

Piezas especiales de las Pfaff**3114-0-2/..-958/01; 3114-0-32/..-958/01**

(las demás piezas iguales que las de la Pfaff 3114-0-958/01)





91-000 000-01 00-000 000-00 00-000 000-00 00-000 000-00

siehe Erläuterungen Seite 8
 see explanations on page 9
 voir légende page 10
 ver explicaciones de la página 11

Ergänzungsteile der Pfaff

3114-12/..; 3114-13/..

(die sonstigen Teile wie Pfaff 3114)

Ergänzungsteile der Pfaff

3114-0-12/..-958/01; 3114-0-13/..-958/01

(die sonstigen Teile wie Pfaff 3114-0-958/01)

Complementary parts for the Pfaff

3114-12/..; 3114-13/..

(for standard parts, please refer to the Pfaff 3114)

Complementary parts for the Pfaff

3114-0-12/..-958/01; 3114-0-13/..-958/01

(for standard parts, please refer to the Pfaff 3114-0-958/01)

Pièces complémentaires des Pfaff

3114-12/..; 3114-13/..

(les autres pièces sont les mêmes que celles de la Pfaff 3114)

Pièces complémentaires des Pfaff

3114-0-12/..-958/01; 3114-0-13/..-958/01

(les autres pièces sont les mêmes
que celles de la Pfaff 3114-0-958/01)

Piezas especiales de las Pfaff

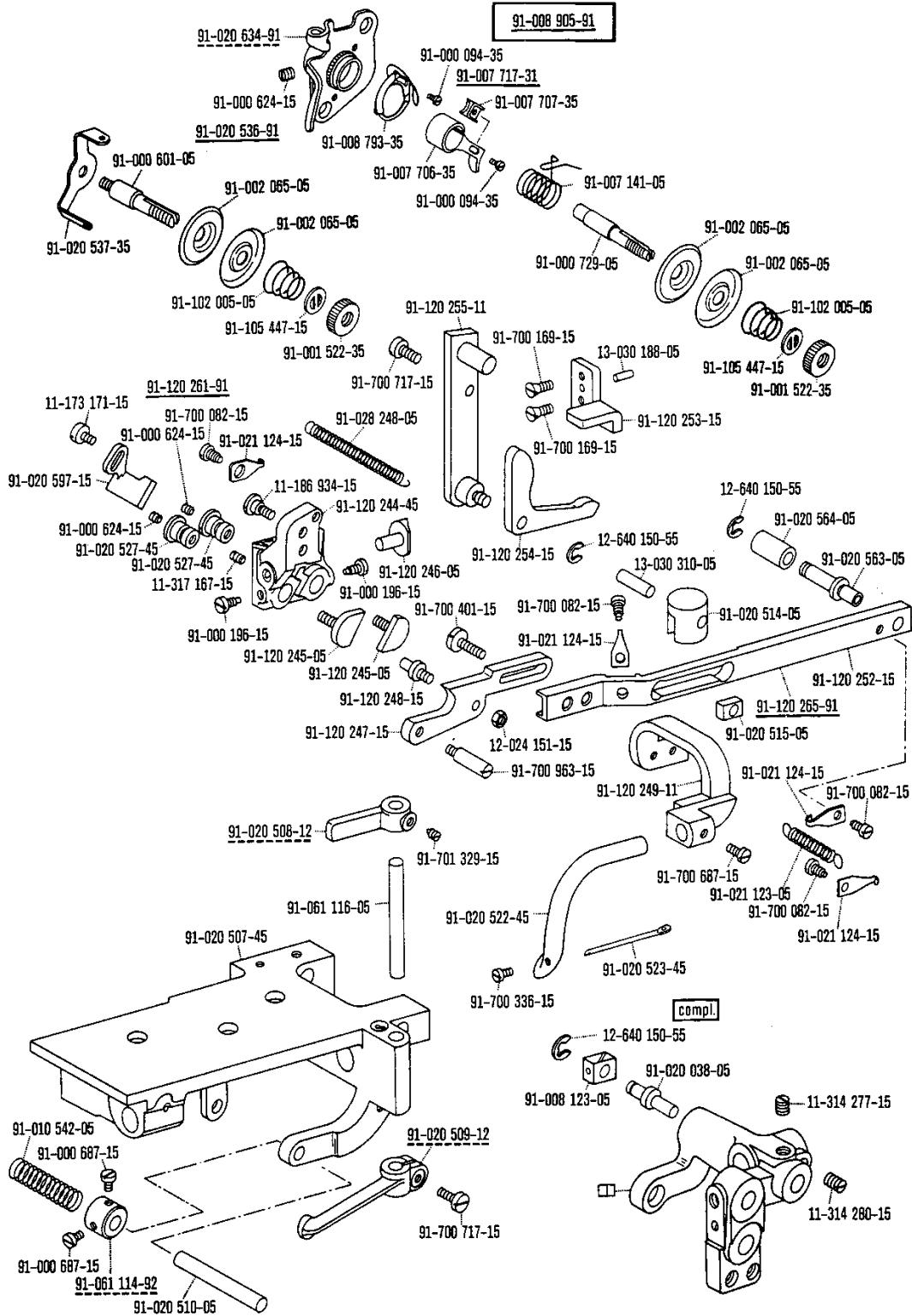
3114-12/..; 3114-13/..

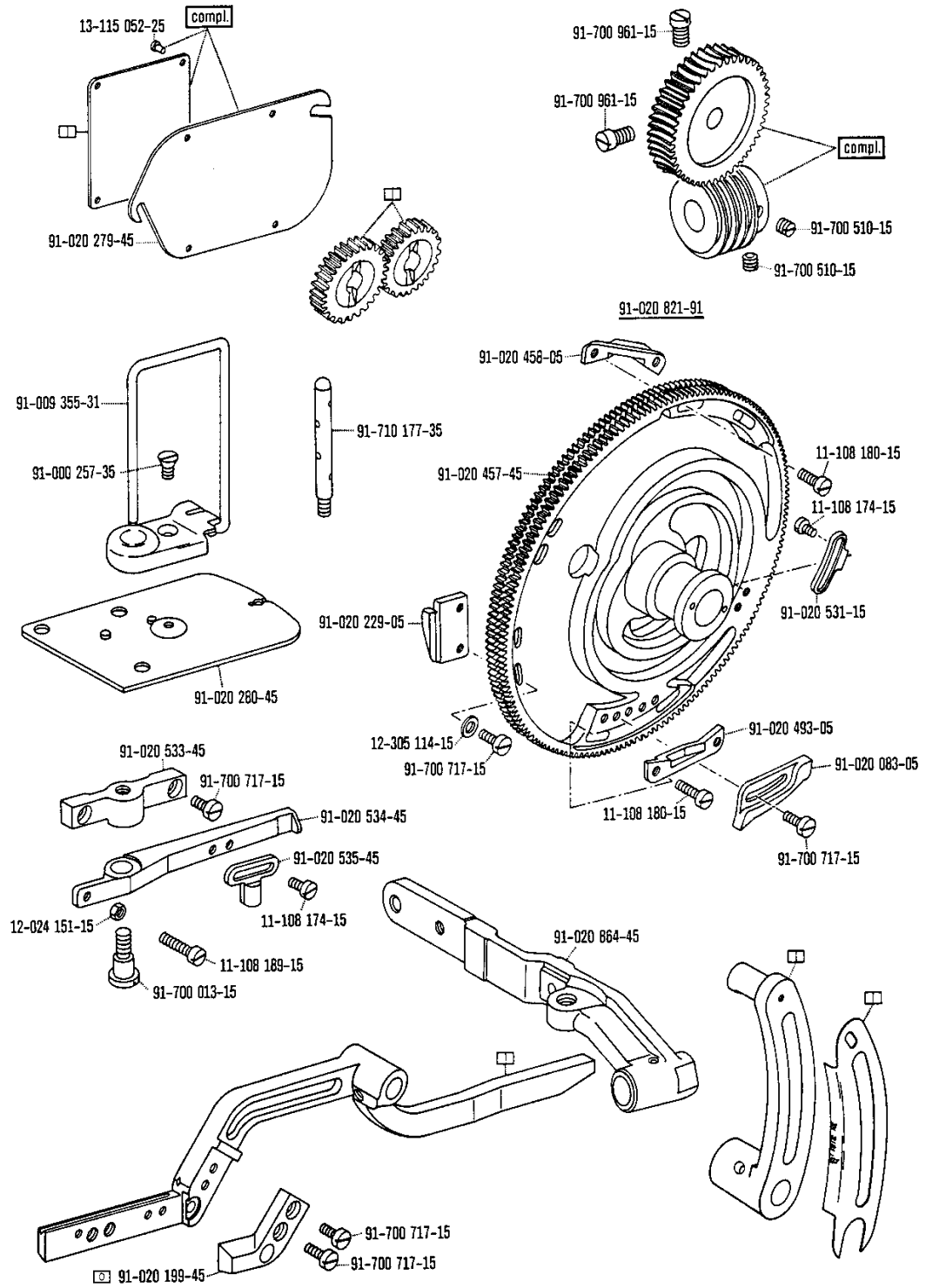
(las demás piezas iguales que las de la Pfaff 3114)

Piezas especiales de las Pfaff

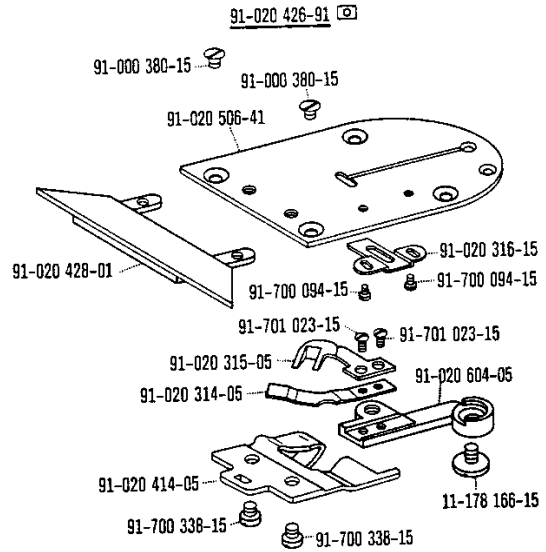
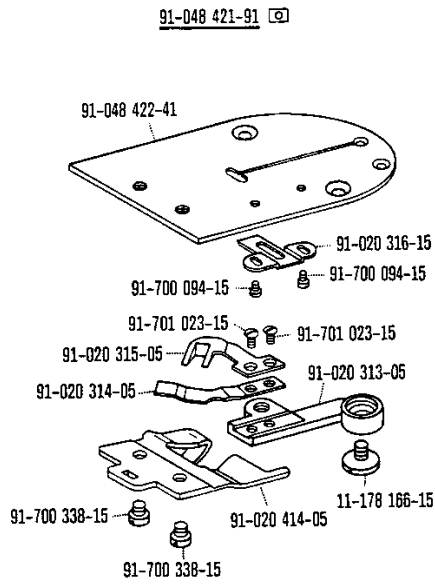
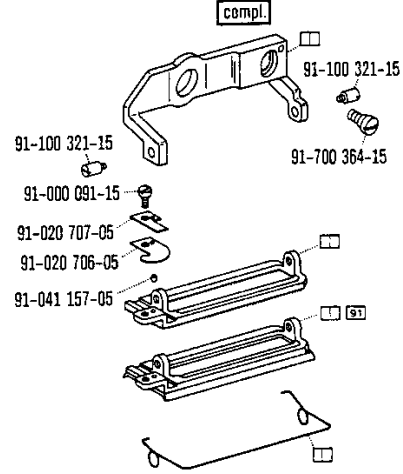
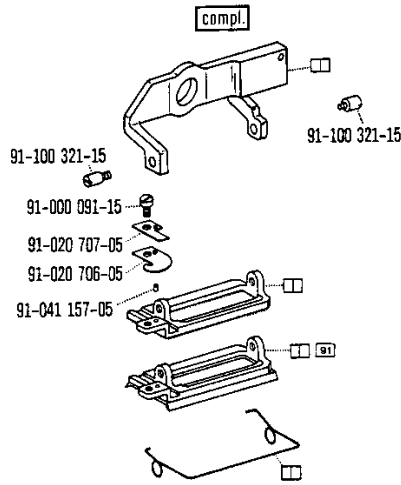
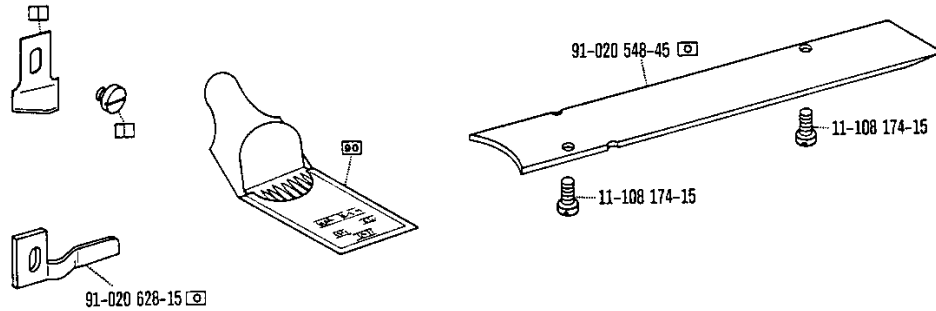
3114-0-12/..-958/01; 3114-0-13/..-958/01

(las demás piezas iguales que las de la Pfaff 3114-0-958/01)





00-000 000-00 90-000 000-00 compl. siehe Erläuterungen Seite 8
 see explanations on page 9
 voir légende page 10
 ver explicaciones de la página 11



Ergänzungsteile der Pfaff**3114-14/..**

(die sonstigen Teile wie Pfaff 3114)

Ergänzungsteile der Pfaff**3114-0-14/..-958/01**

(die sonstigen Teile wie Pfaff 3114-0-958/01)

Complementary parts for the Pfaff**3114-14/..**

(for standard parts, please refer to the Pfaff 3114)

Complementary parts for the Pfaff**3114-0-14/..-958/01**

(for standard parts, please refer to the Pfaff 3114-0-958/01)

Pièces complémentaires de la Pfaff**3114-14/..**

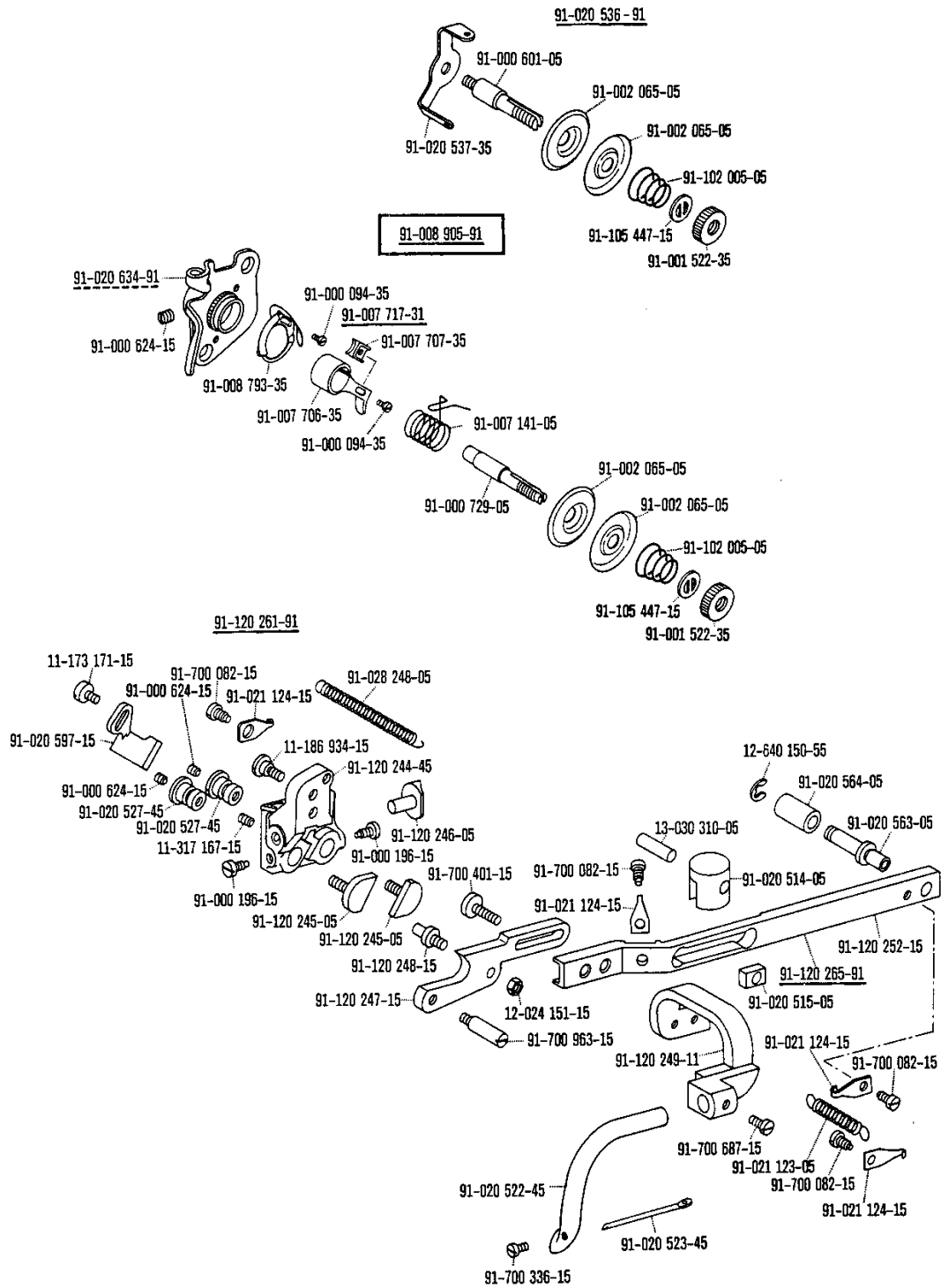
(les autres pièces sont les mêmes que celles de la Pfaff 3114)

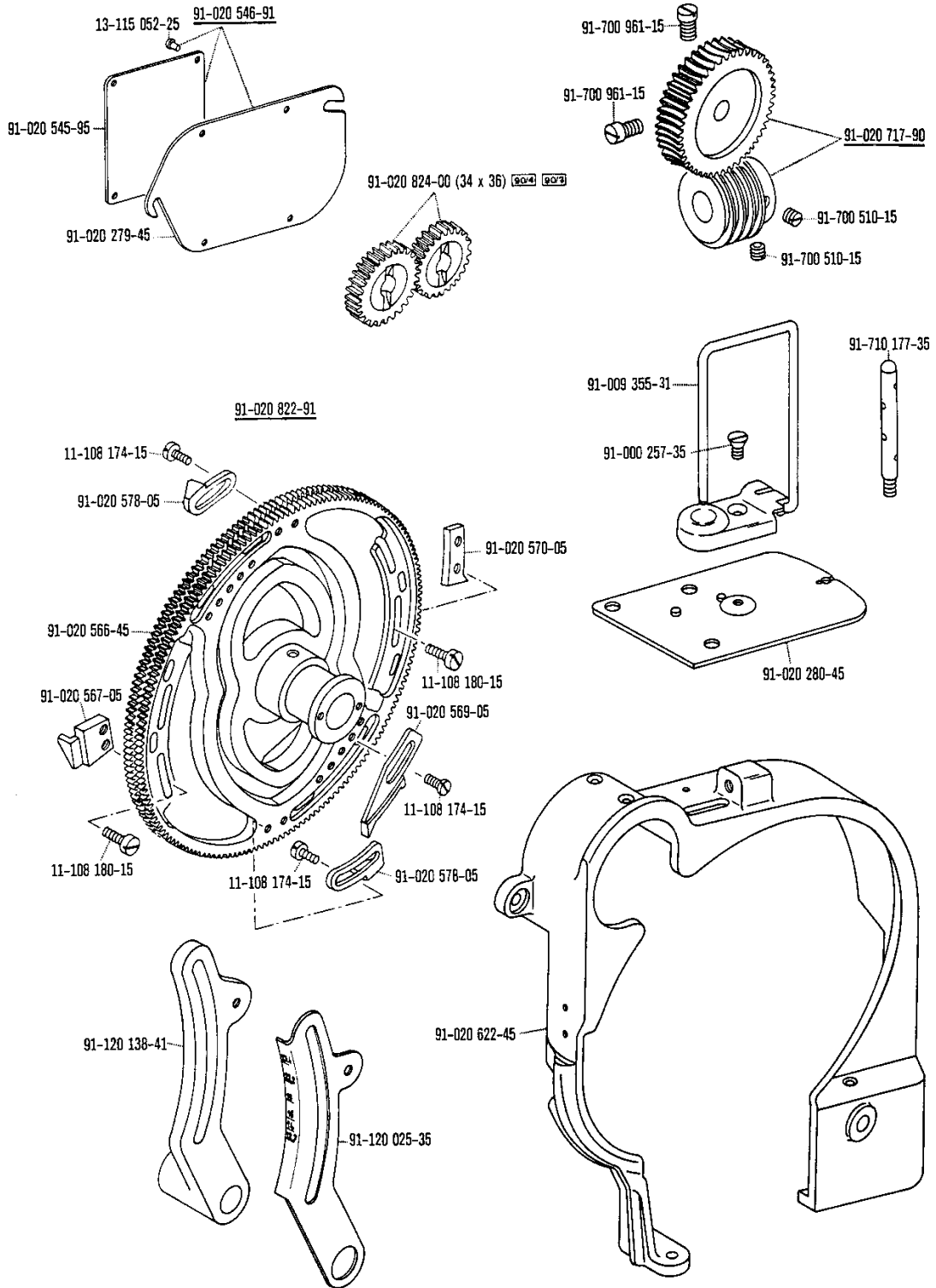
Pièces complémentaires de la Pfaff**3114-0-14/..-958/01**(les autres pièces sont les mêmes
que celles de la Pfaff 3114-0-958/01)**Piezas especiales de la Pfaff****3114-14/..**

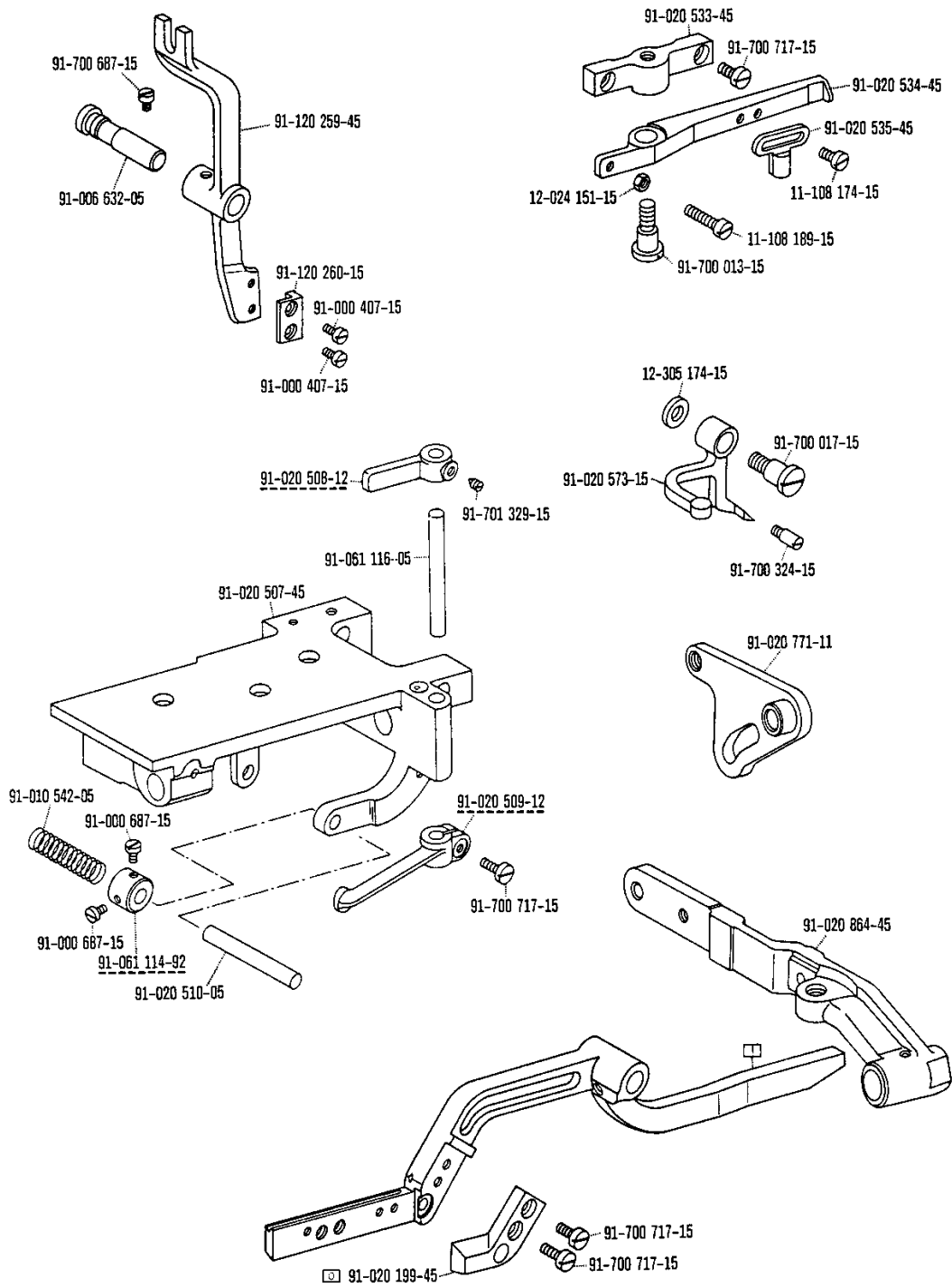
(las demás piezas iguales que las de la Pfaff 3114)

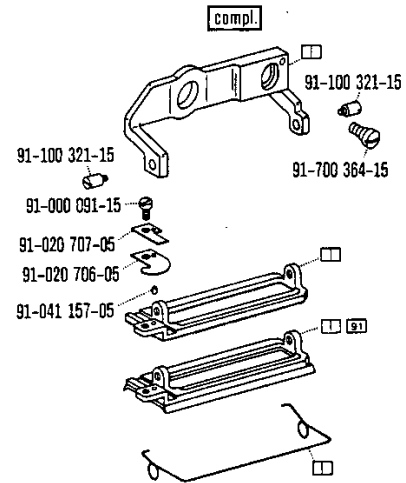
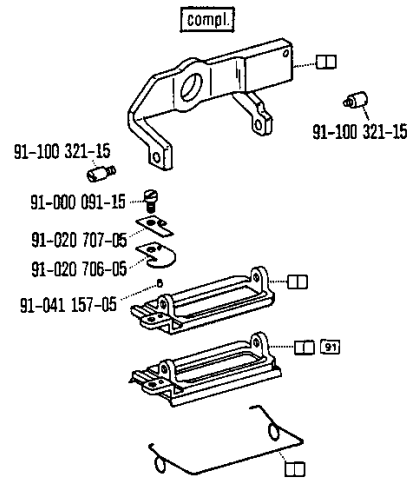
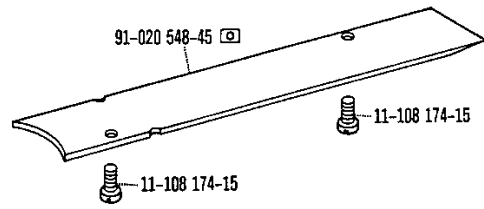
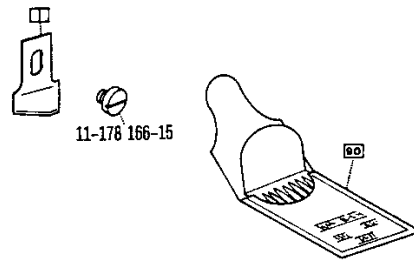
Piezas especiales de la Pfaff**3114-0-14/..-958/01**

(las demás piezas iguales que las de la Pfaff 3114-0-958/01)

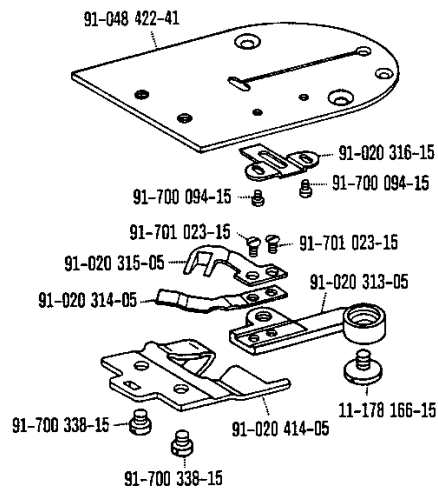




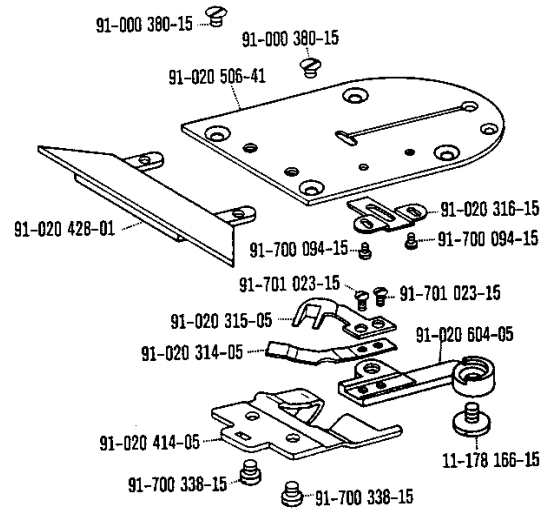




91-048 421-91



91-020 426-91



Ergänzungsteile der Pfaff

3114-15/..-906

(die sonstigen Teile wie Pfaff 3114)

Ergänzungsteile der Pfaff

3114-0-15/..-906-958/01

(die sonstigen Teile wie Pfaff 3114-0-958/01)

Complementary parts for the Pfaff

3114-15/..-906

(for standard parts, please refer to the Pfaff 3114)

Complementary parts for the Pfaff

3114-0-15/..-906-958/01

(for standard parts, please refer to the Pfaff 3114-0-958/01)

Pièces complémentaires de la Pfaff

3114-15/..-906

(les autres pièces sont les mêmes que celles de la Pfaff 3114)

Pièces complémentaires de la Pfaff

3114-0-15/..-906-958/01

(les autres pièces sont les mêmes
que celles de la Pfaff 3114-0-958/01)

Piezas especiales de la Pfaff

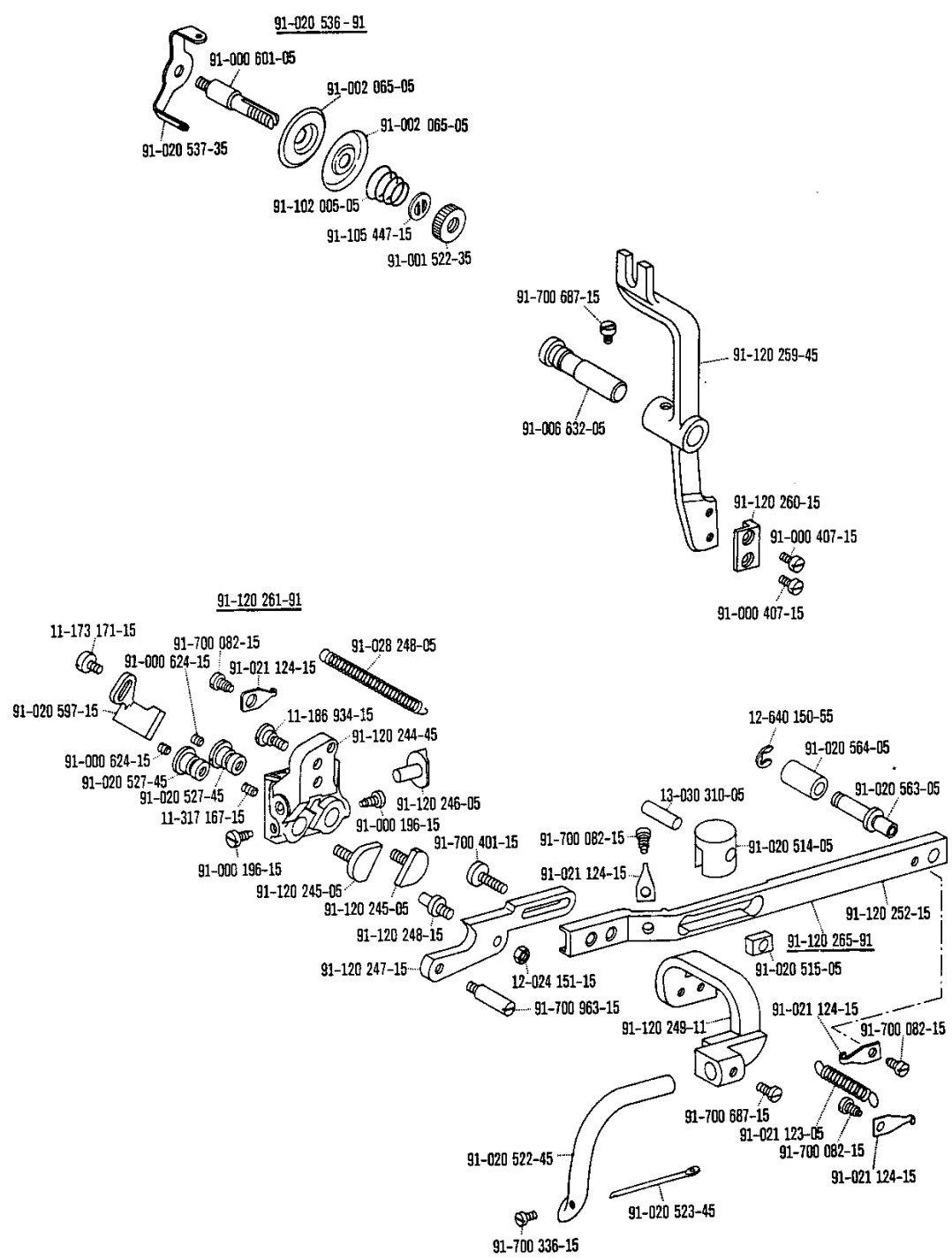
3114-15/..-906

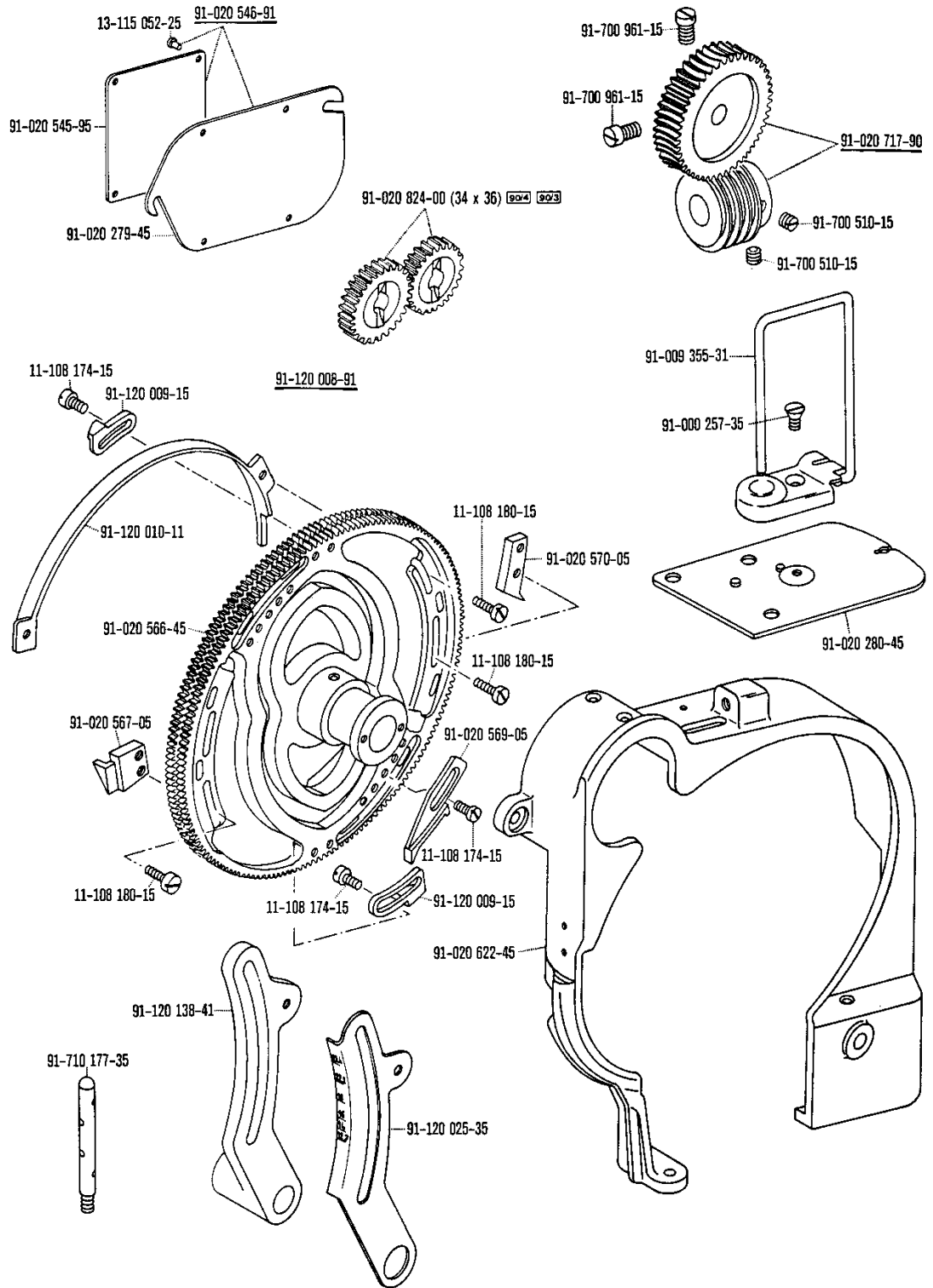
(las demás piezas iguales que las de la Pfaff 3114)

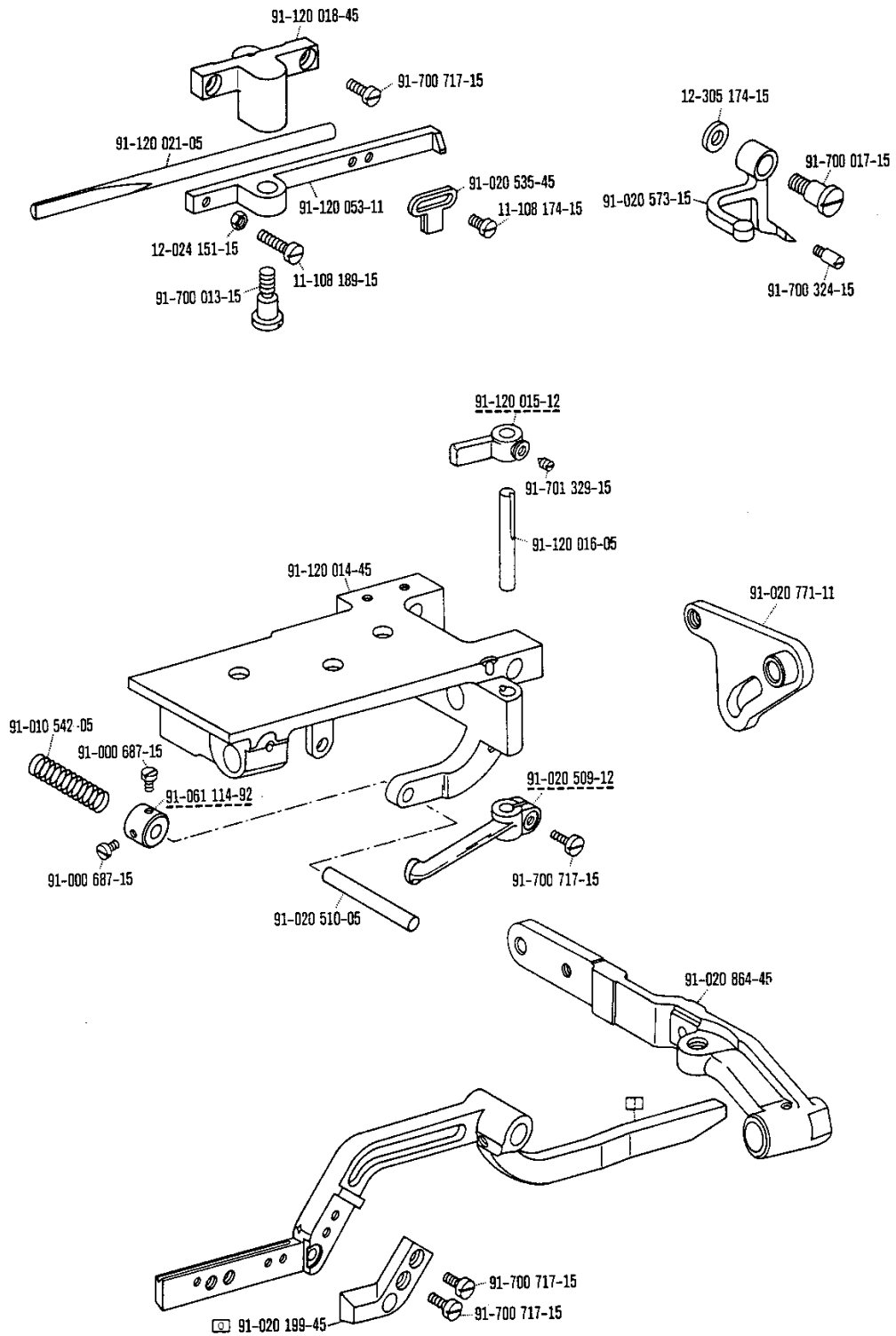
Piezas especiales de la Pfaff

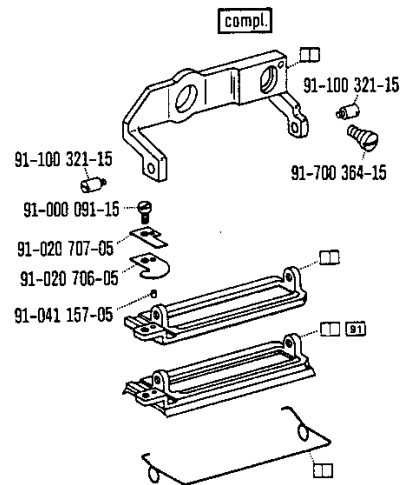
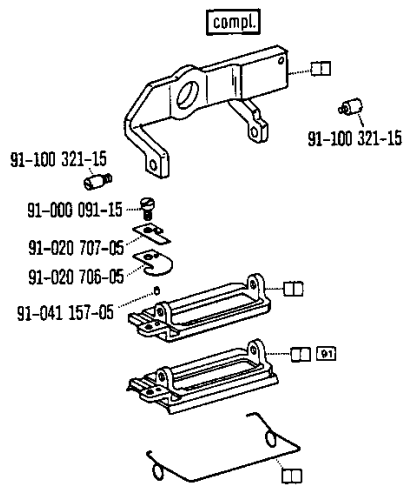
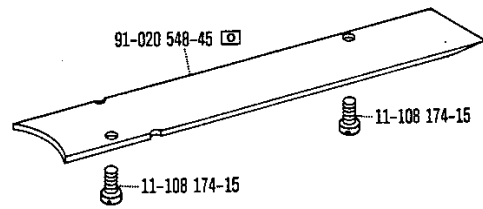
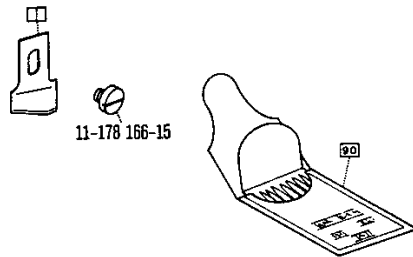
3114-0-15/..-906-958/01

(las demás piezas iguales que las de la Pfaff 3114-0-958/01)

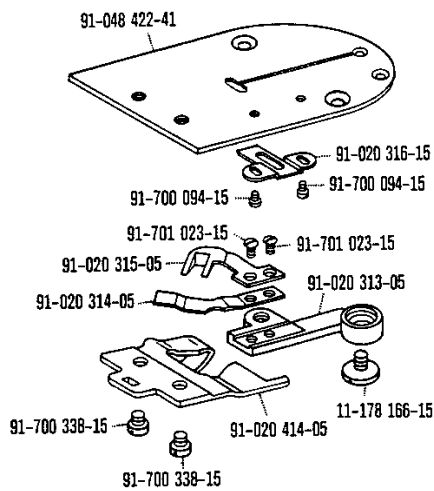




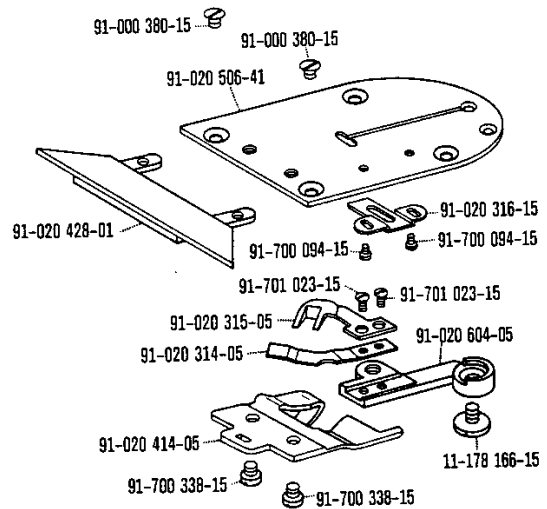




91-048 421-91

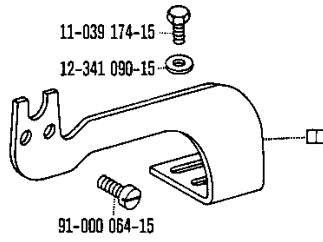


91-020 426-91

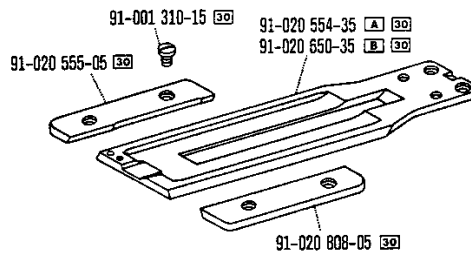
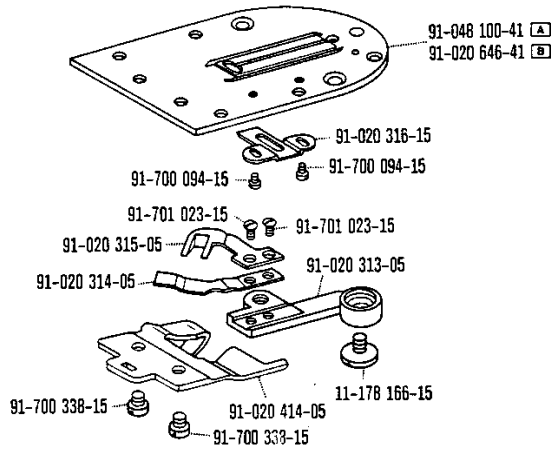
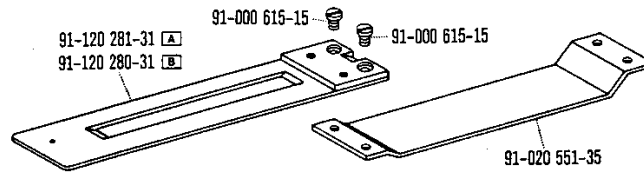


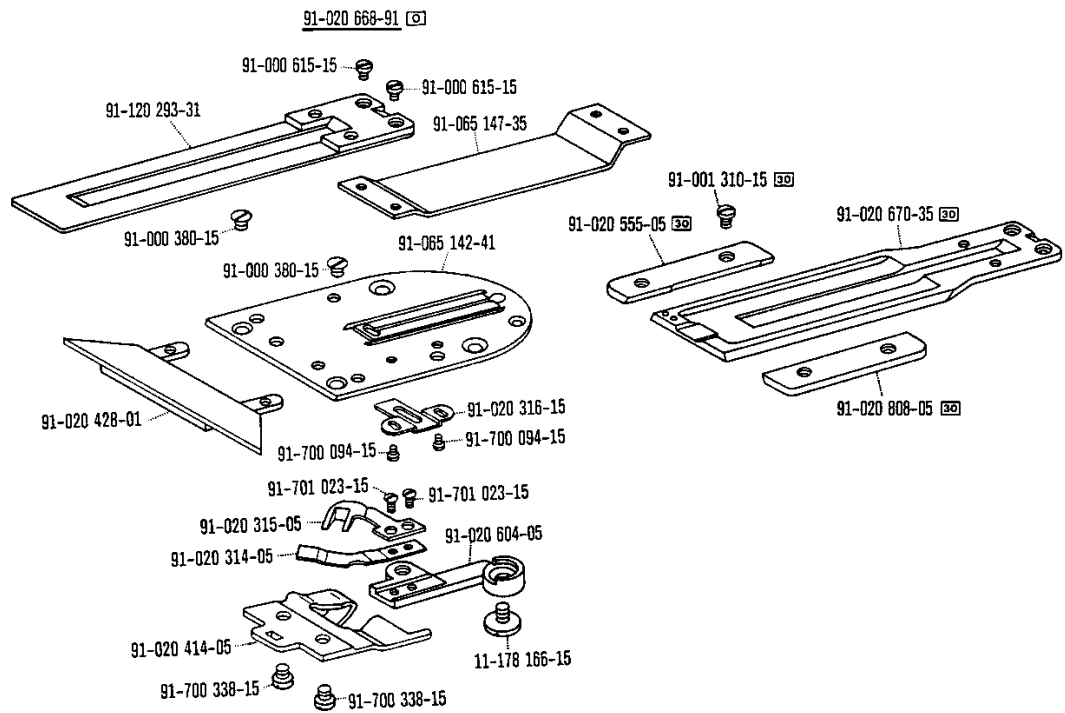
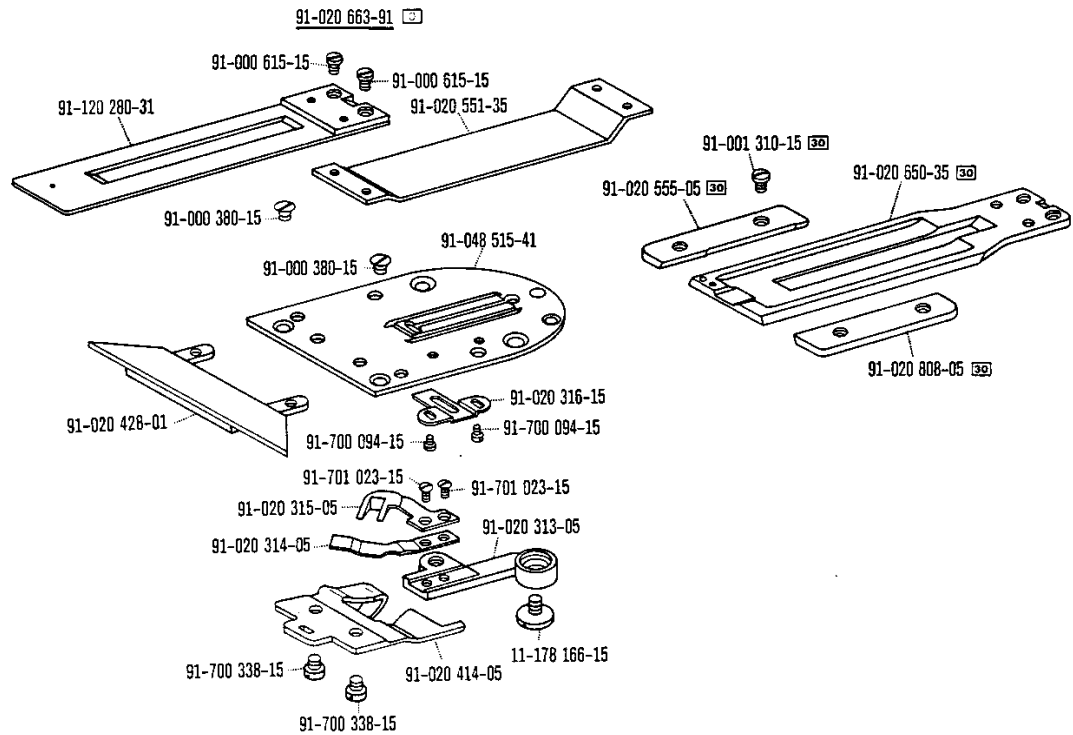
Pfaff -30



(für · for · pour · para Pfaff 3114; 3114-0-958/01)

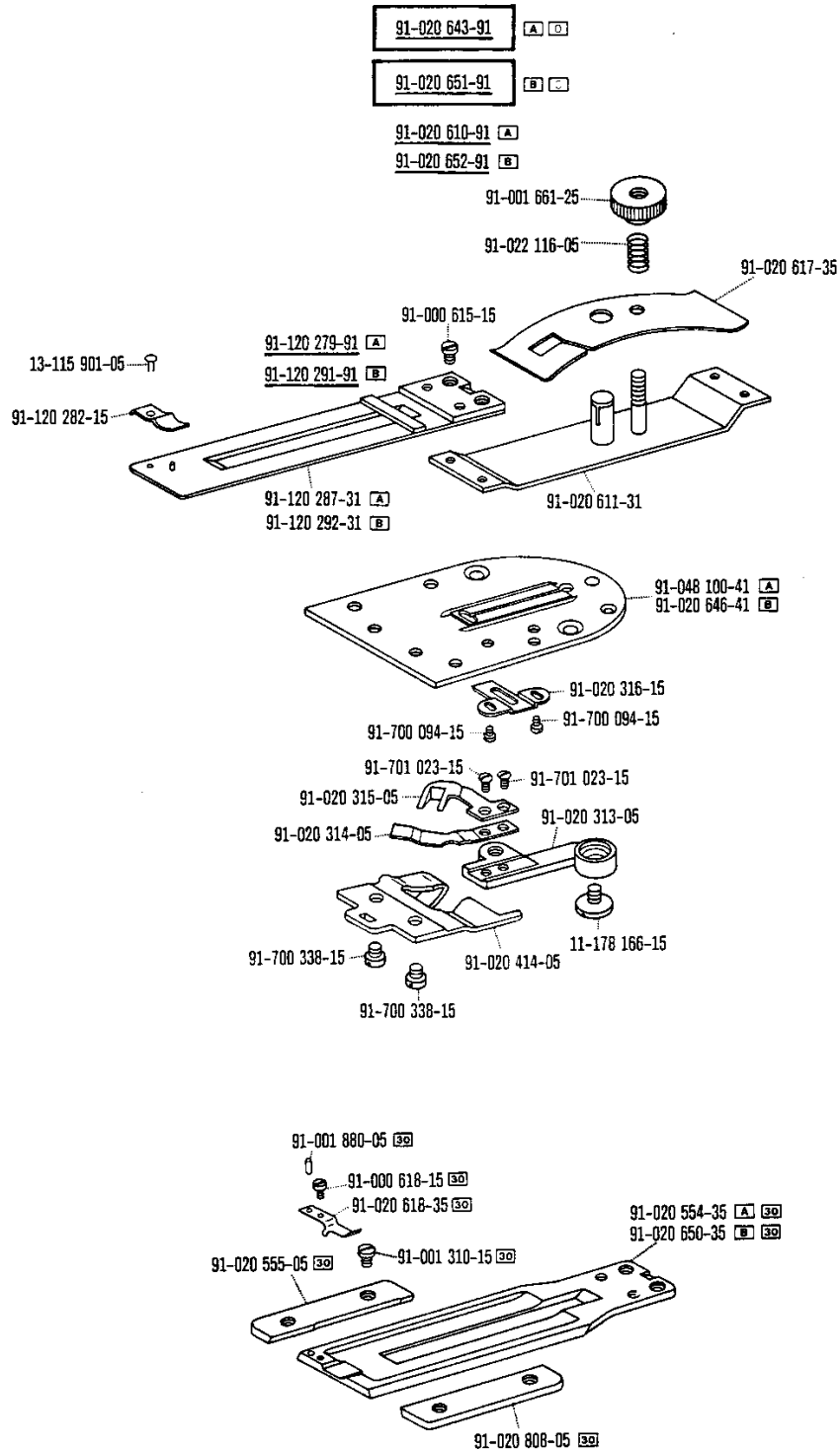


91-020 641-91 A C
91-020 644-91 B D





  siehe Erläuterungen Seite 8
see explanations on page 9
voir legende page 10
ver explicaciones de la página 11

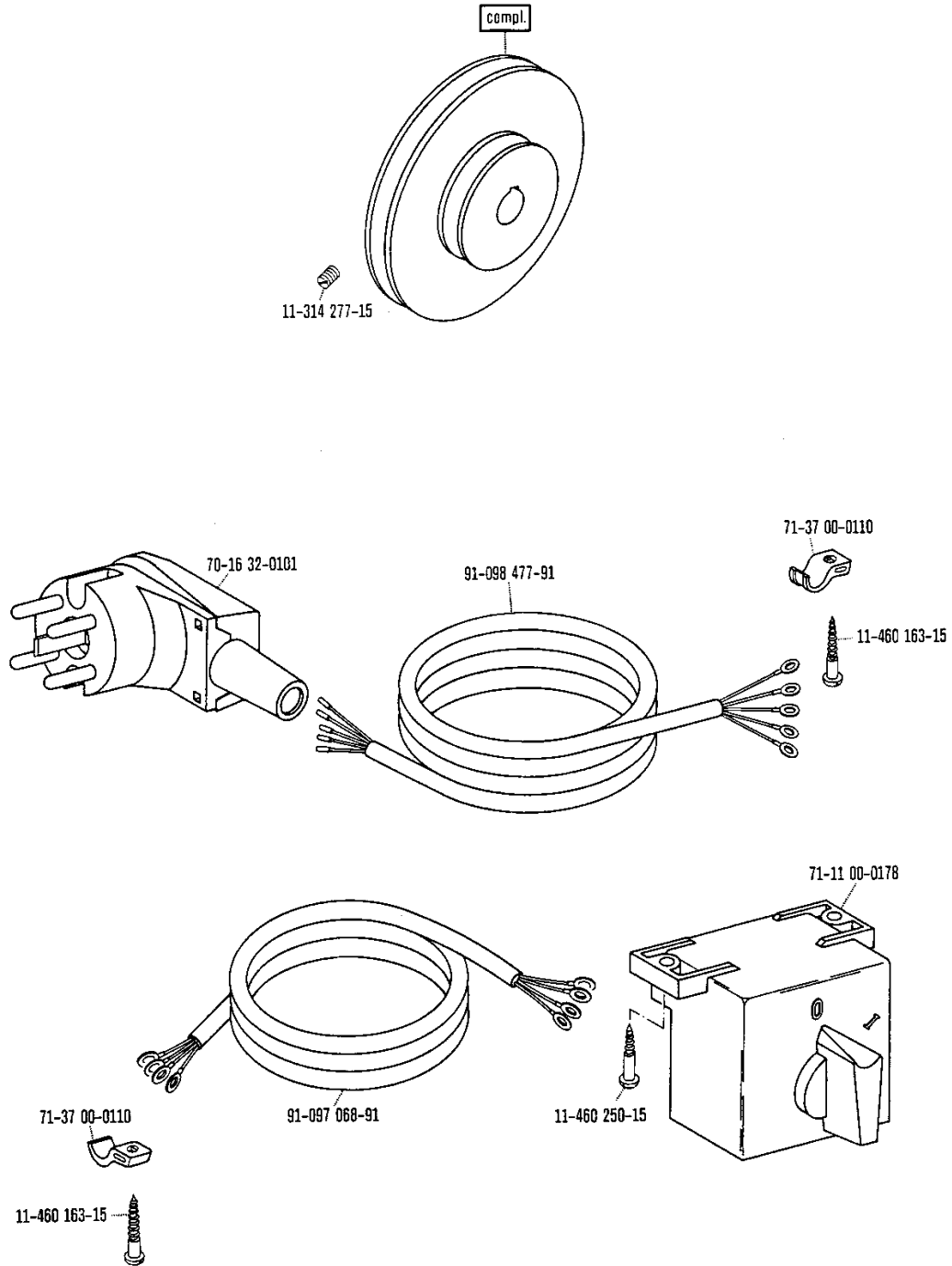


Pfaff Motoranschlußsatz
(für Pfaff 3114)

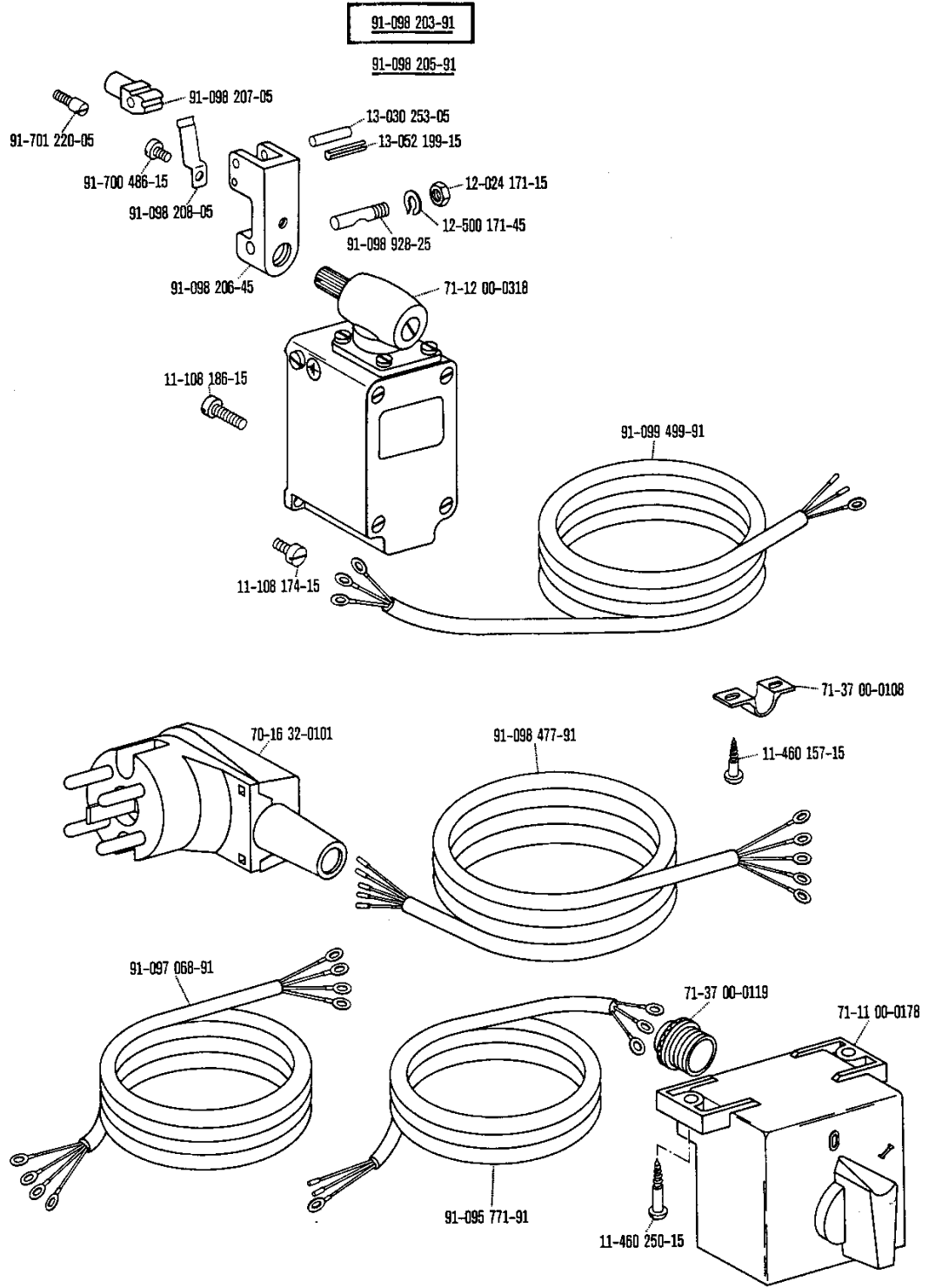
Motor connection kit
(for Pfaff 3114)

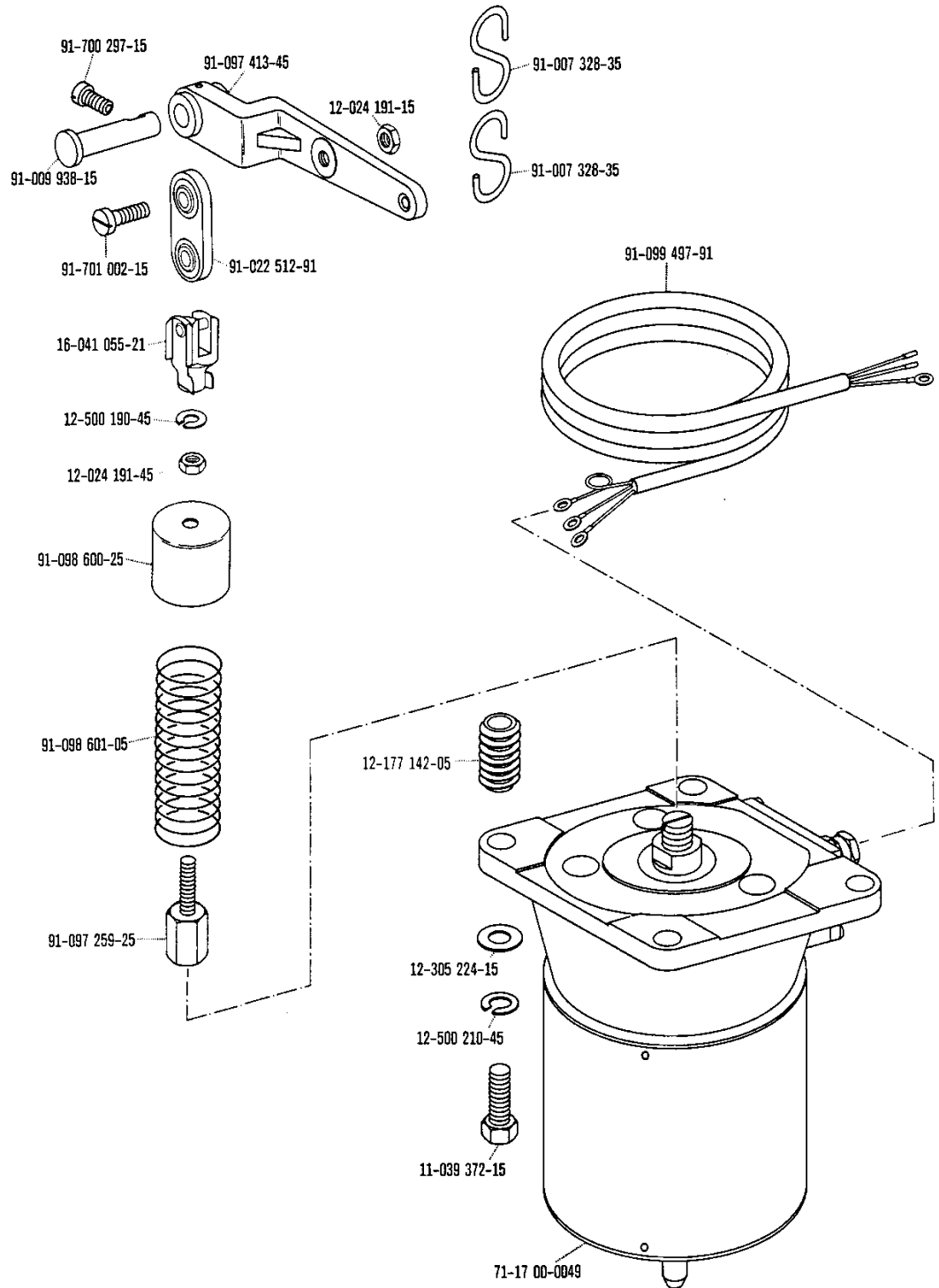
**Jeu de pièces à raccorder
le moteur**
(pour Pfaff 3114)

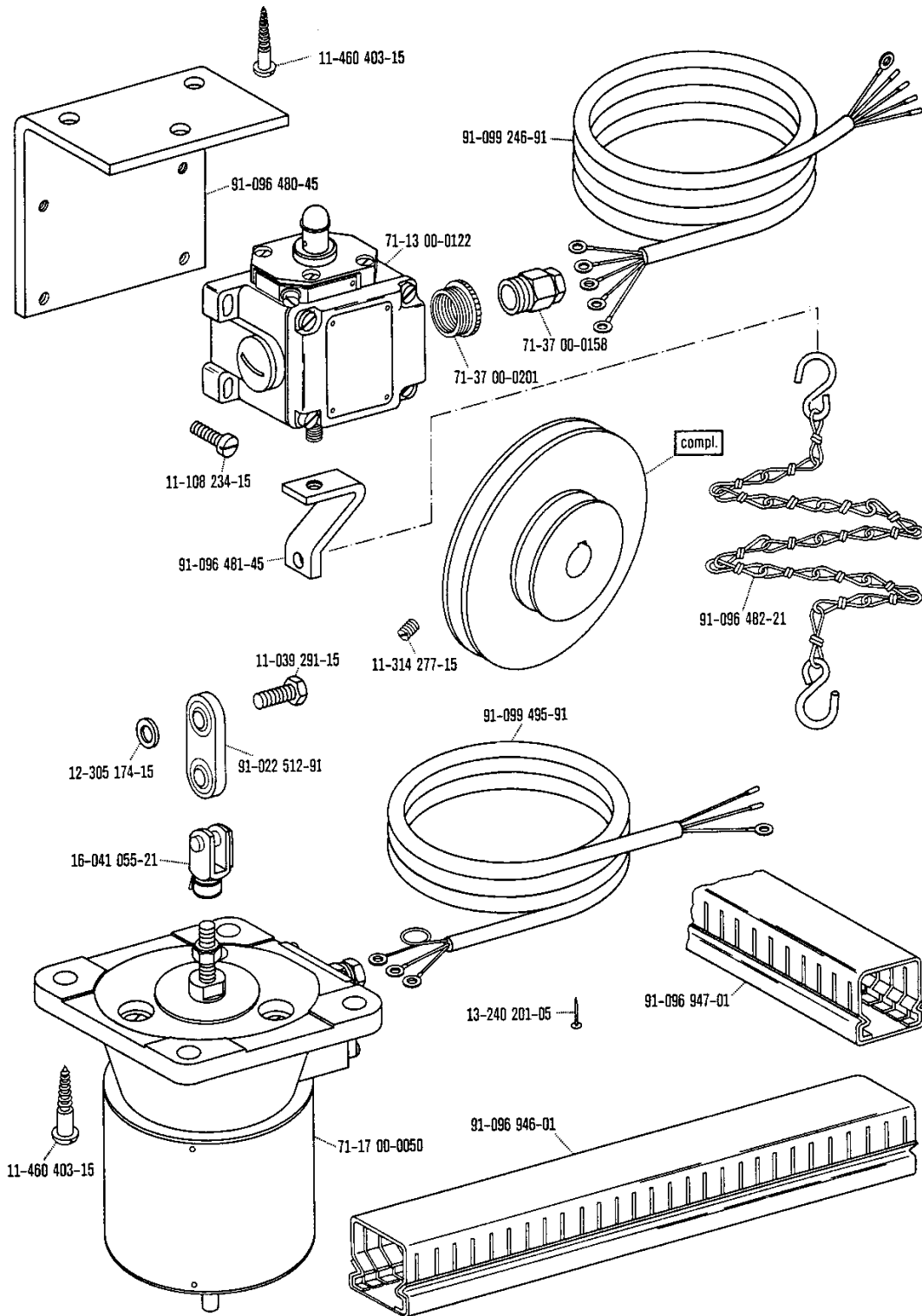
**Juego de piezas de conexión
para motores**
(para Pfaff 3114)

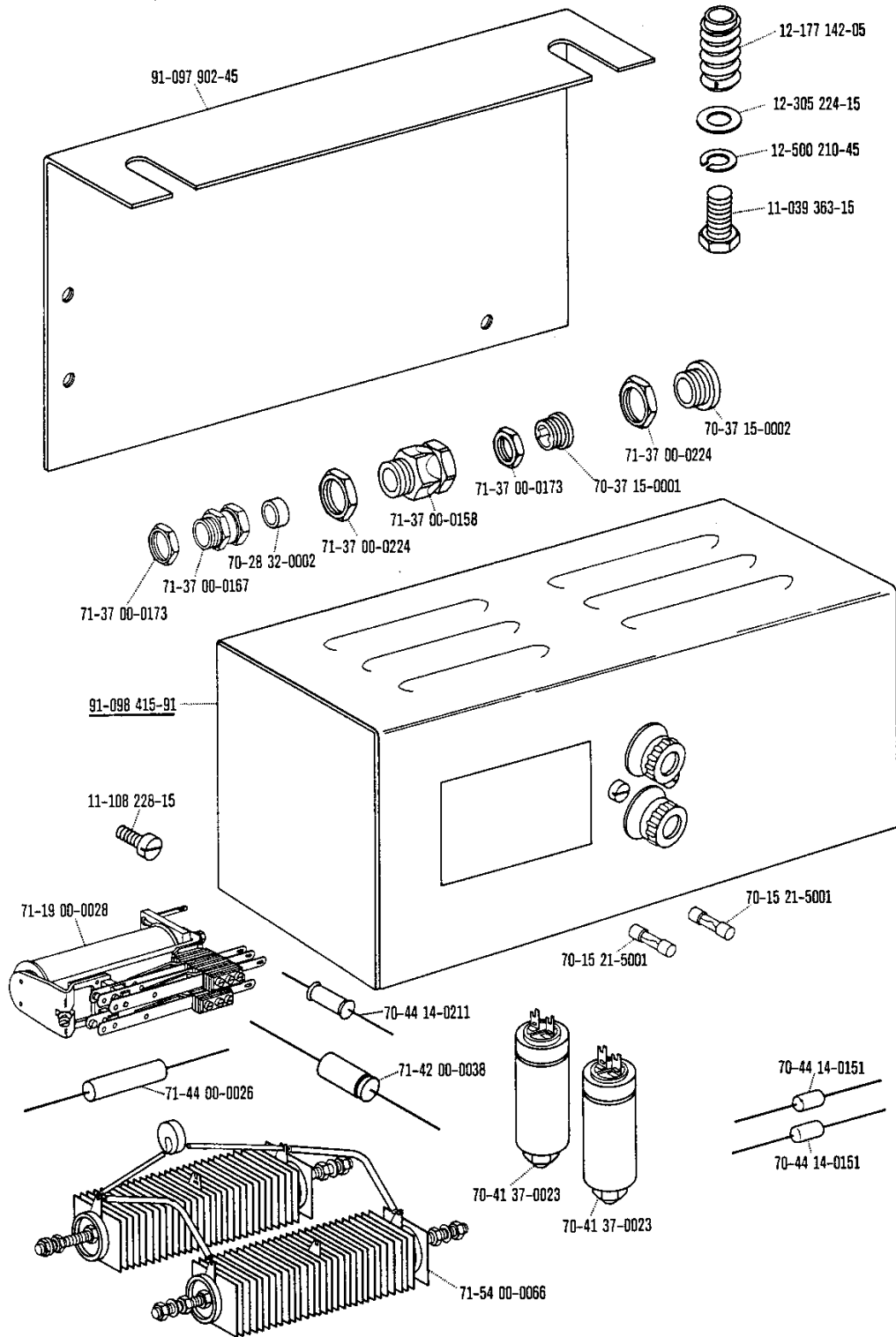


Pfaff X 153
(für · for · pour · para Pfaff 3114)

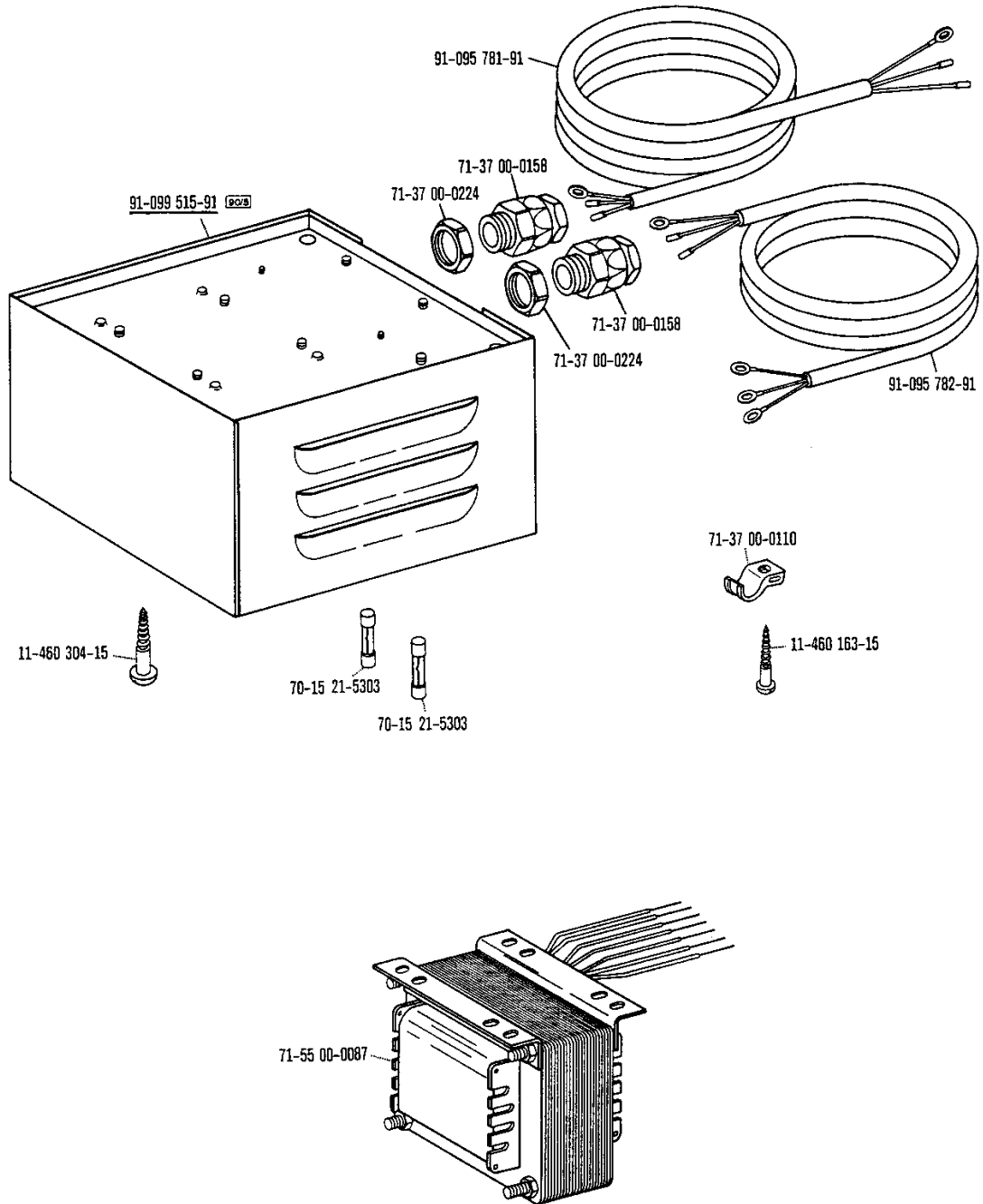






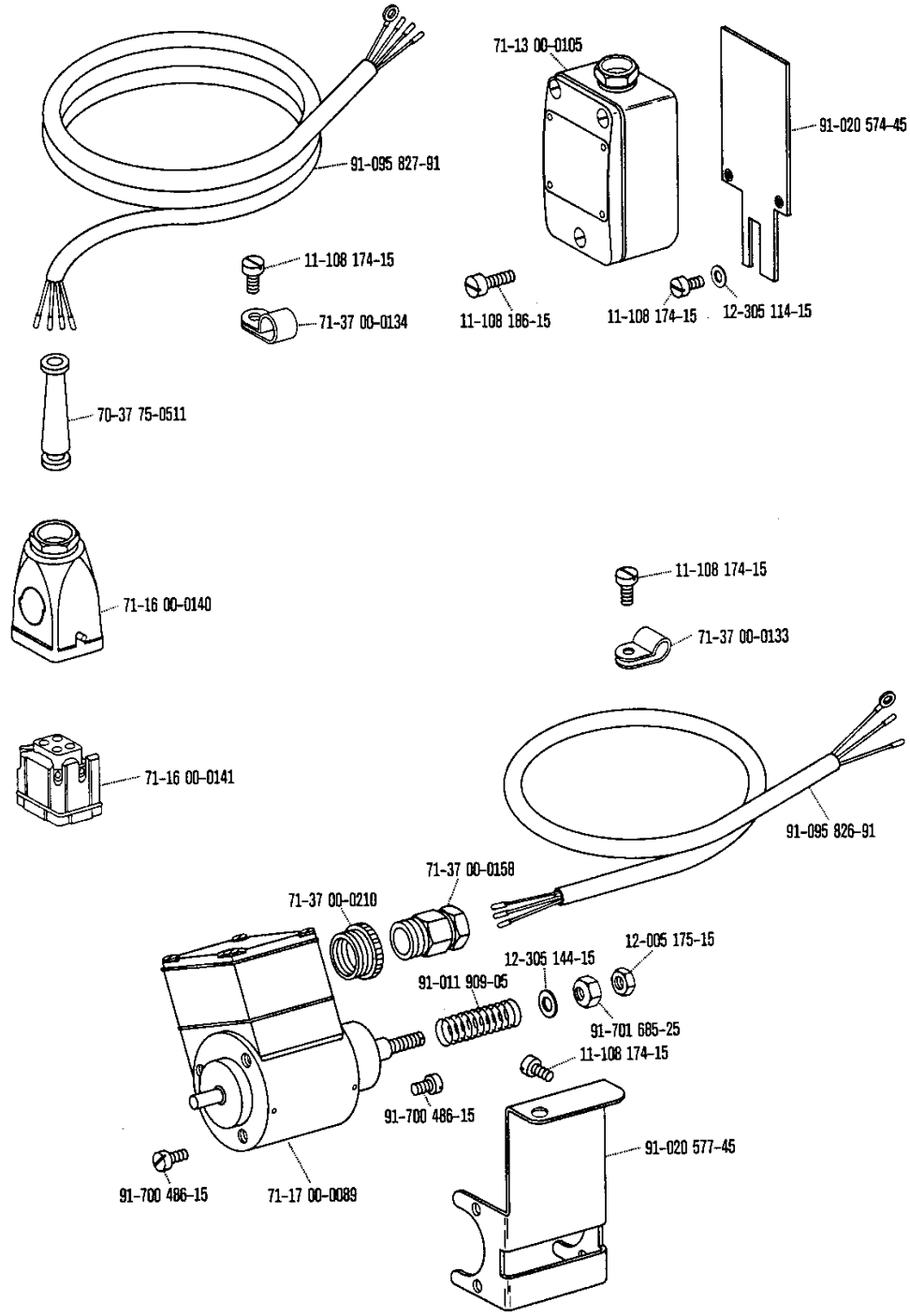


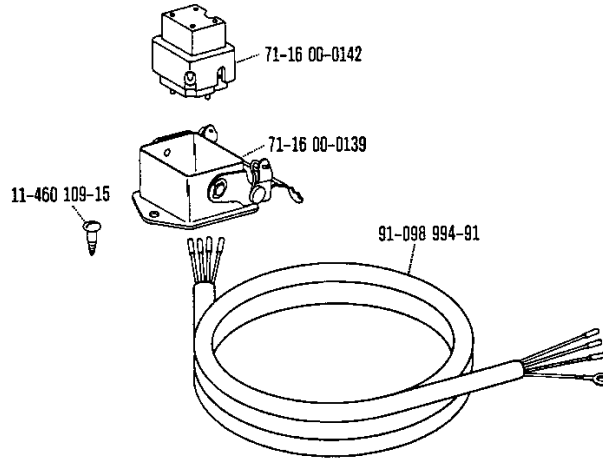
00-000 000-00 00-000 000-00 siehe Erläuterungen Seite 8
 see explanations on page 9
 voir légende page 10
 ver explicaciones de la página 11



Pfaff X 154

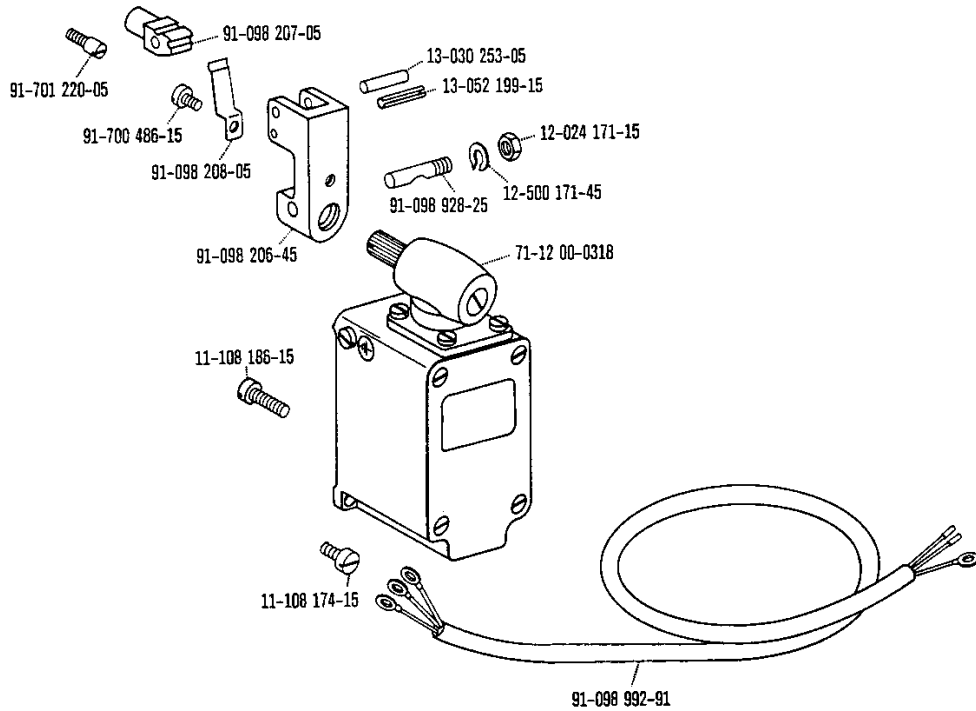
(für · for · pour · para Pfaff 3114-14/..;
3114-15/..-906)





91-098 203-91

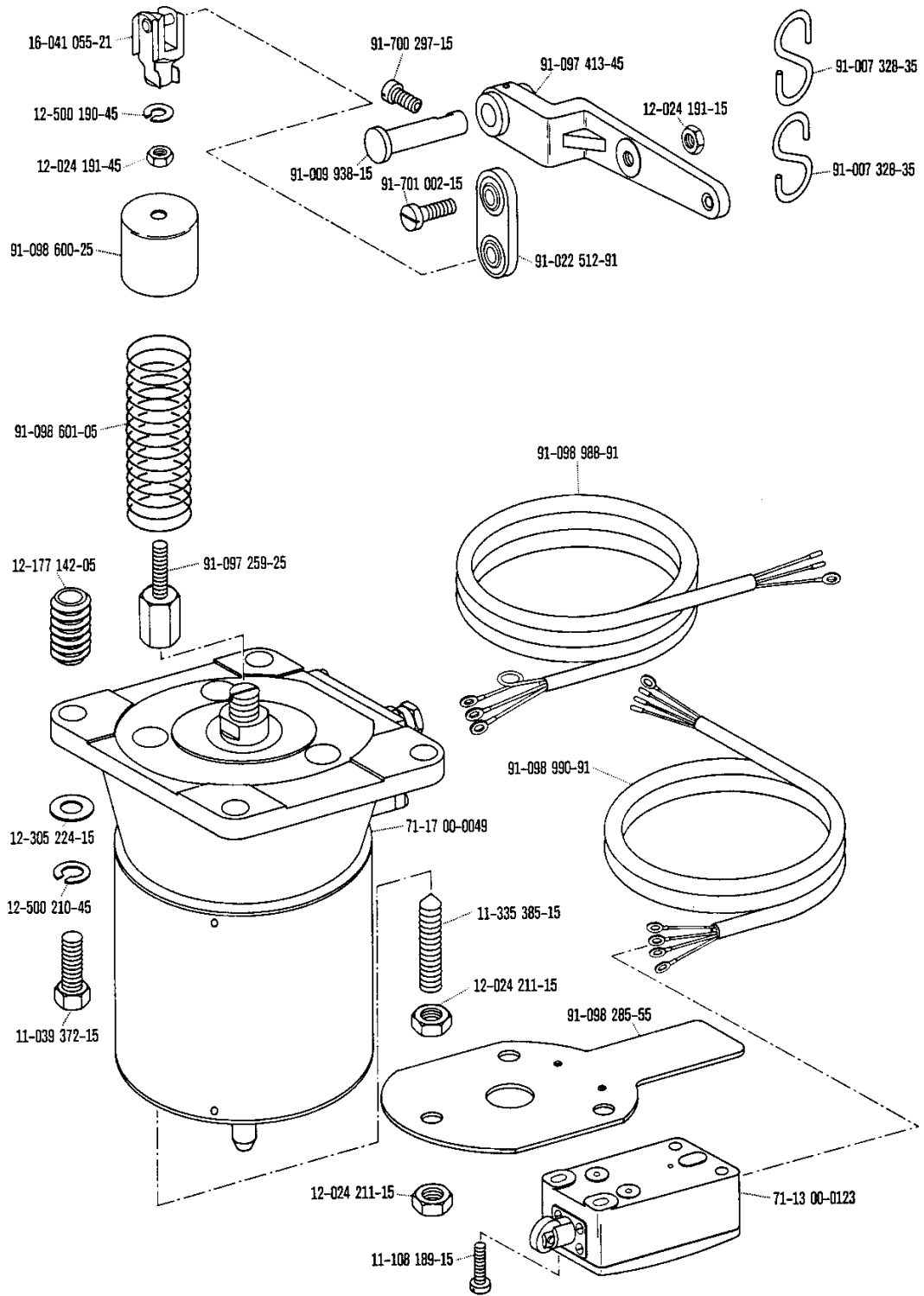
91-098 205-91

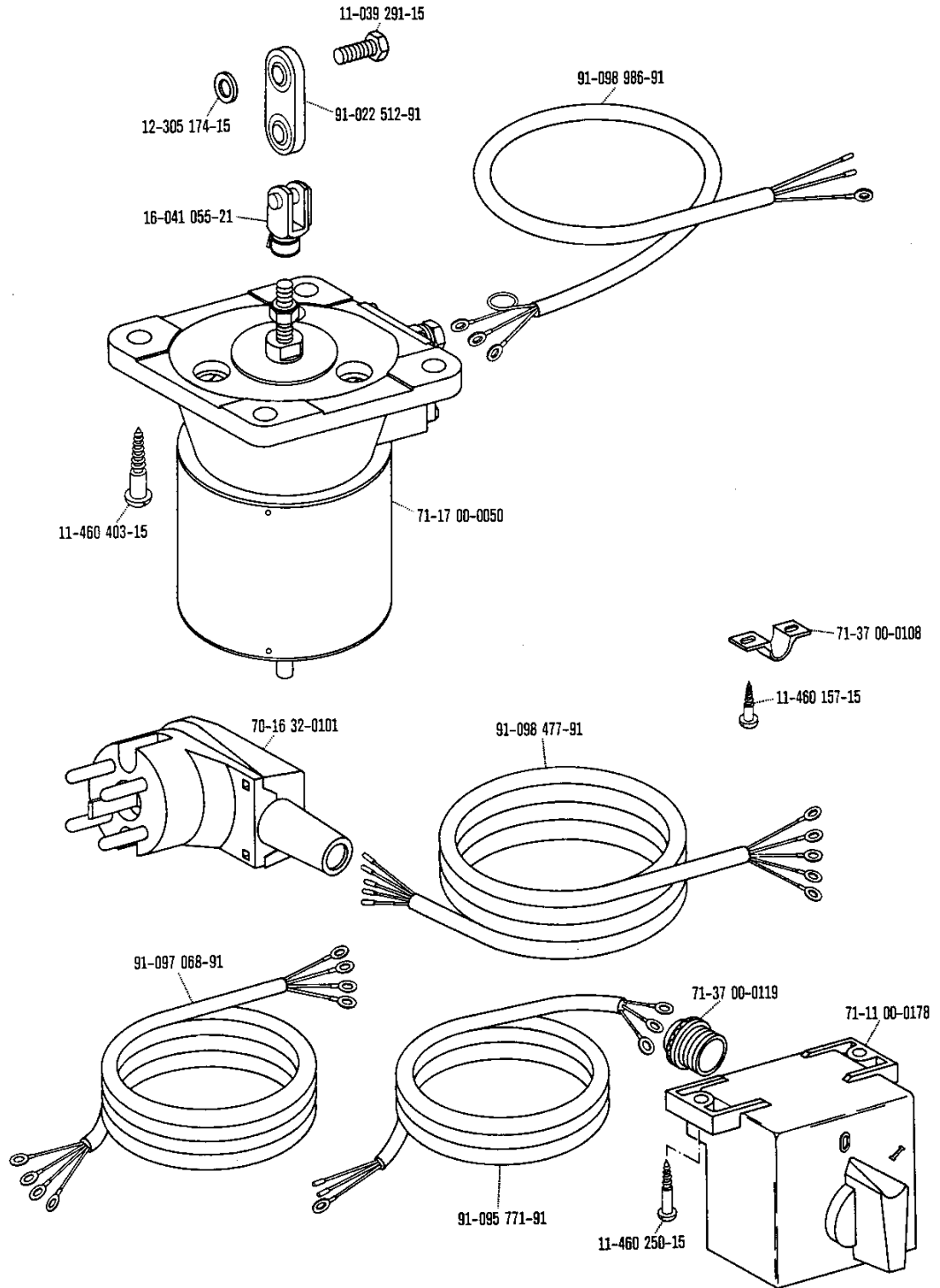


91-098 992-91

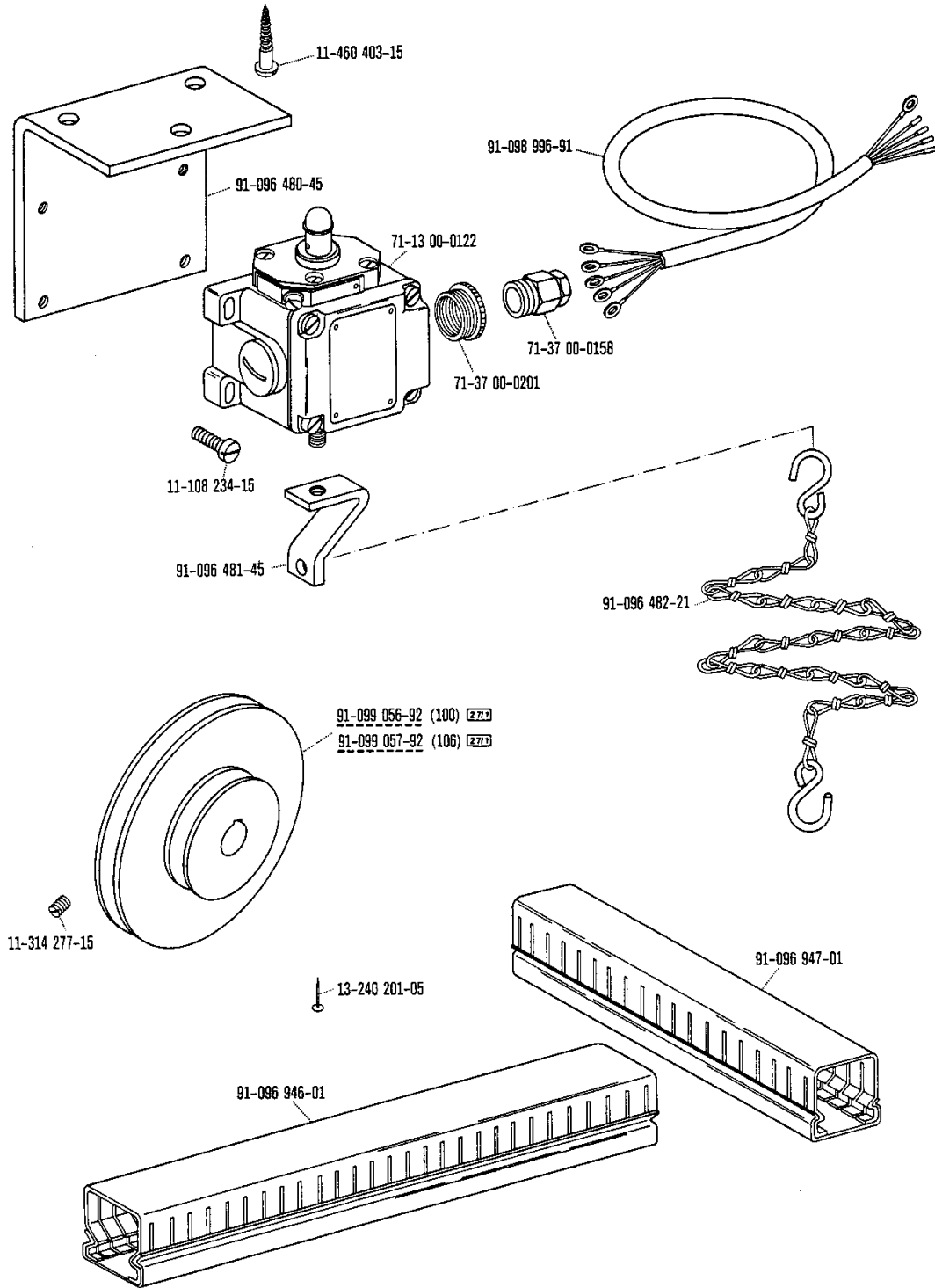
00-000 000-00 00-000 000-00

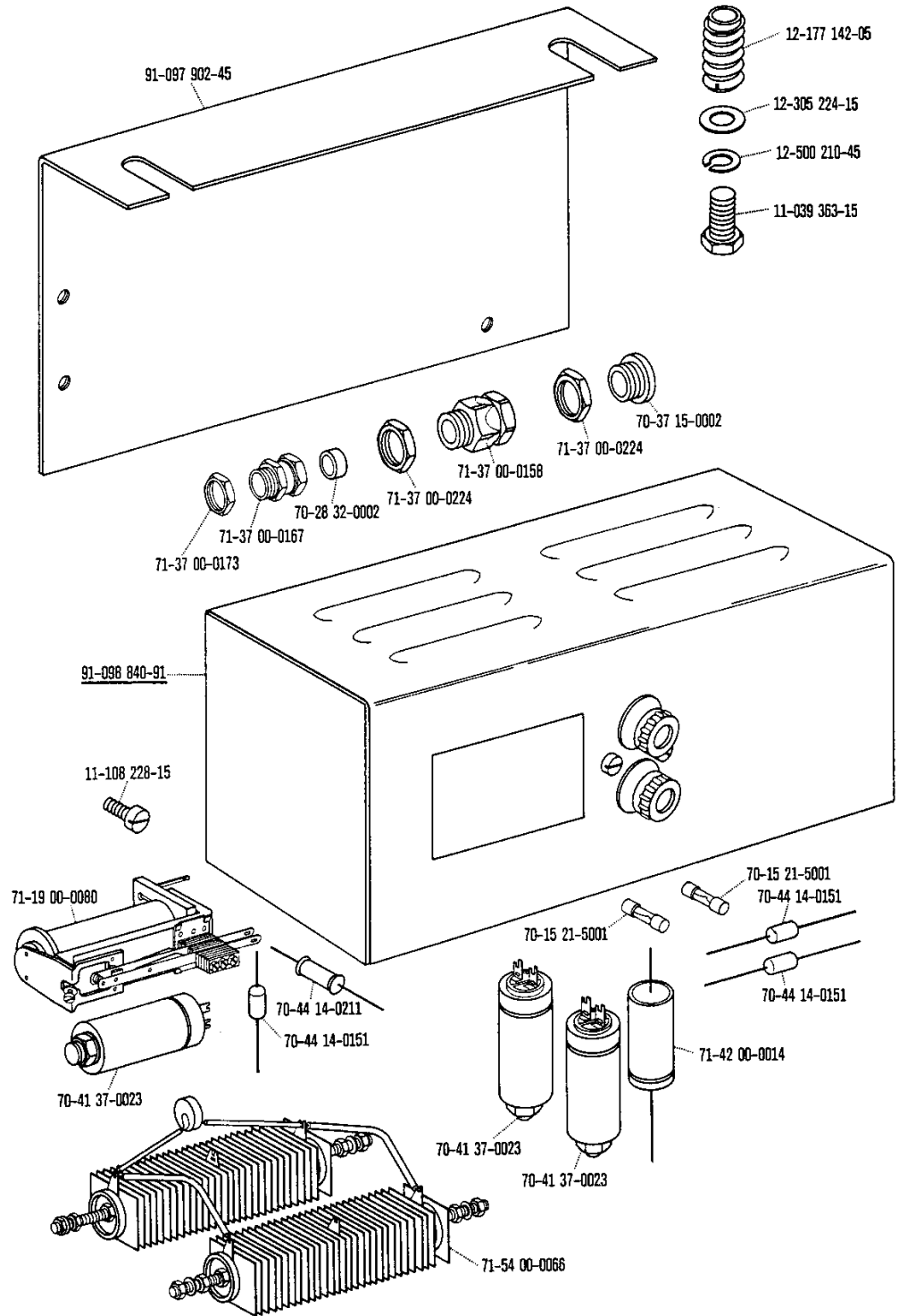
siehe Erläuterungen Seite 8
see explanations on page 9
voir légende page 10
ver explicaciones de la página 11

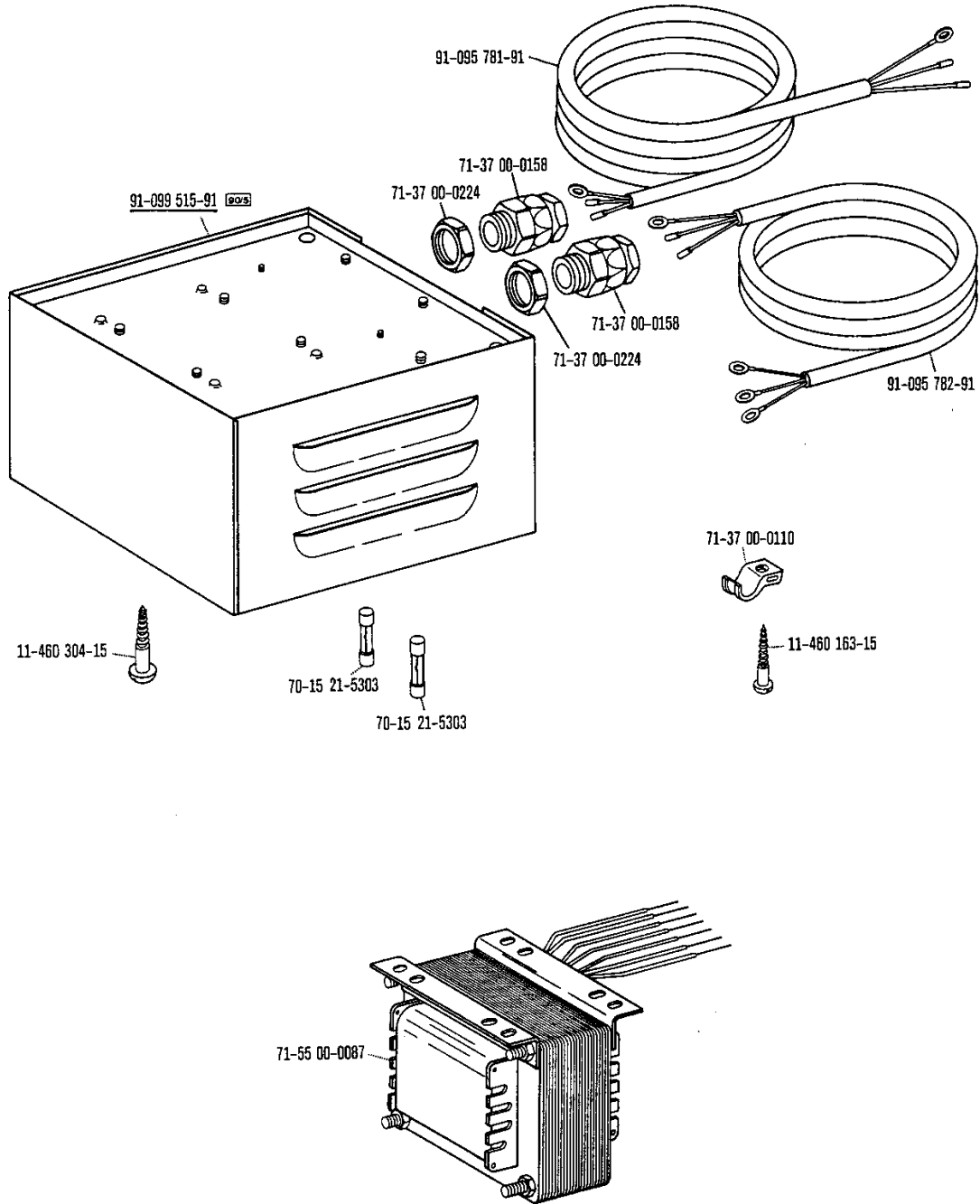




00-000 900-00 siehe Erläuterungen Seite 8
see explanations on page 9
voir légende page 10
ver explicaciones de la página 11

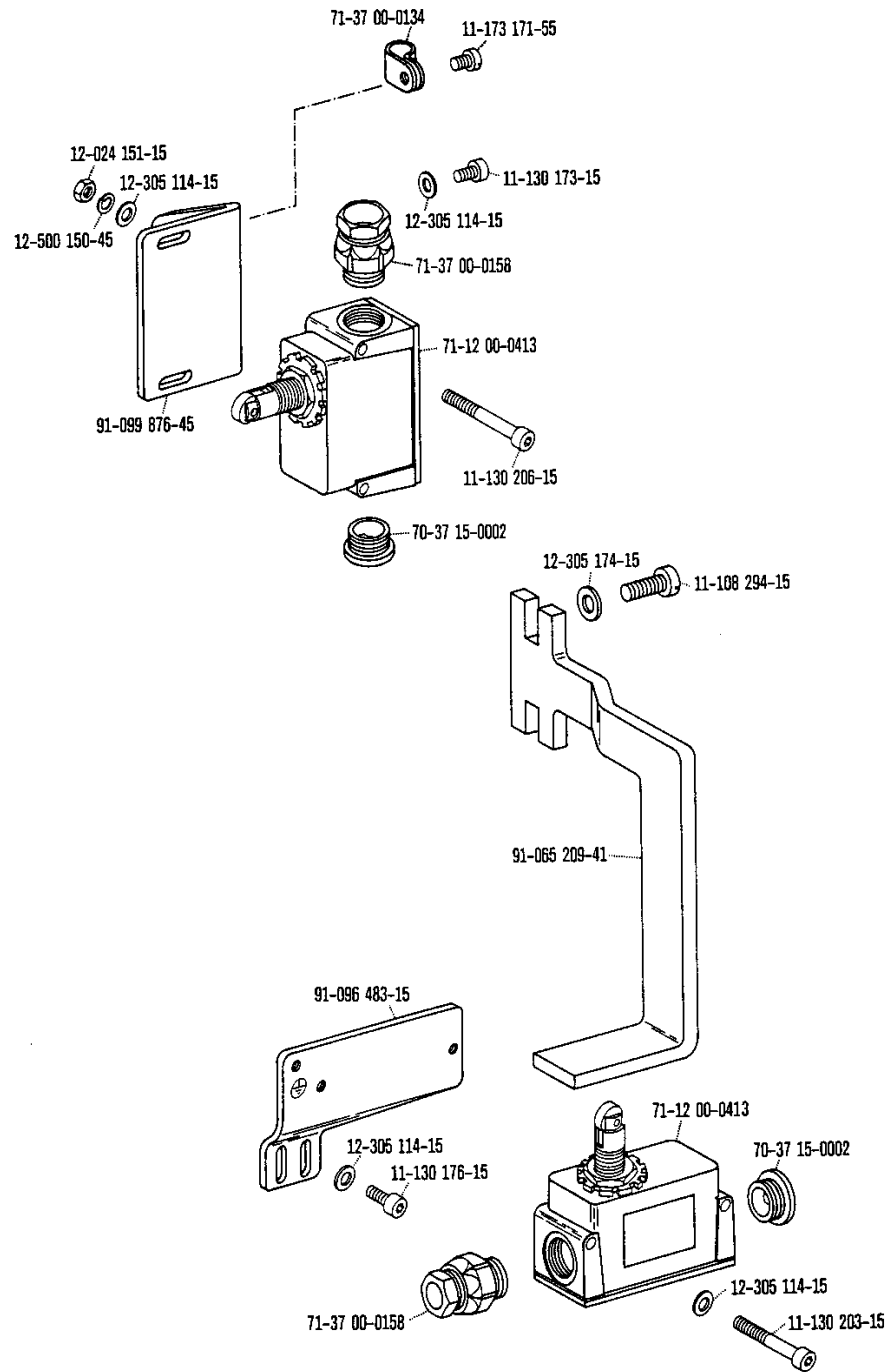


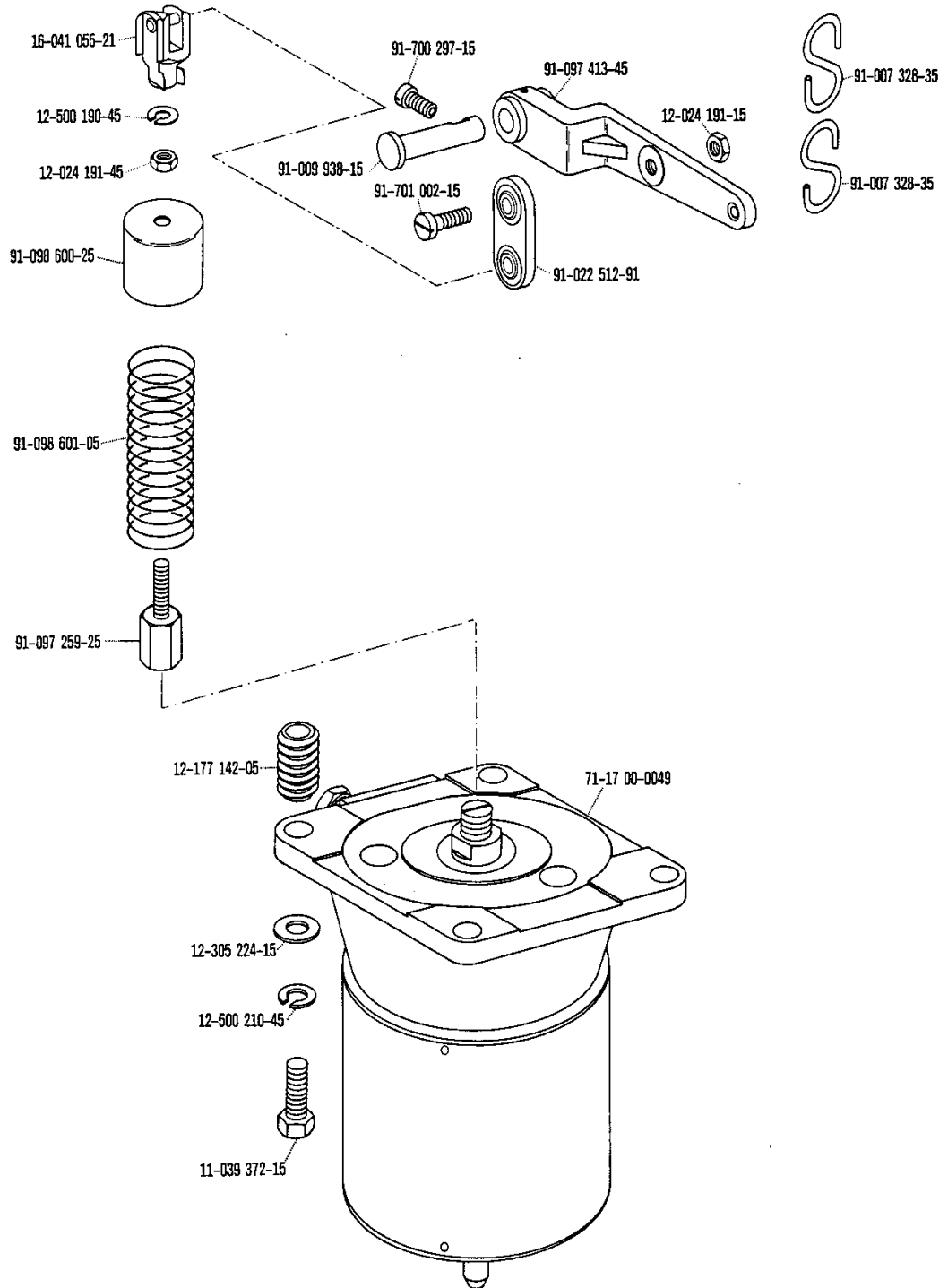


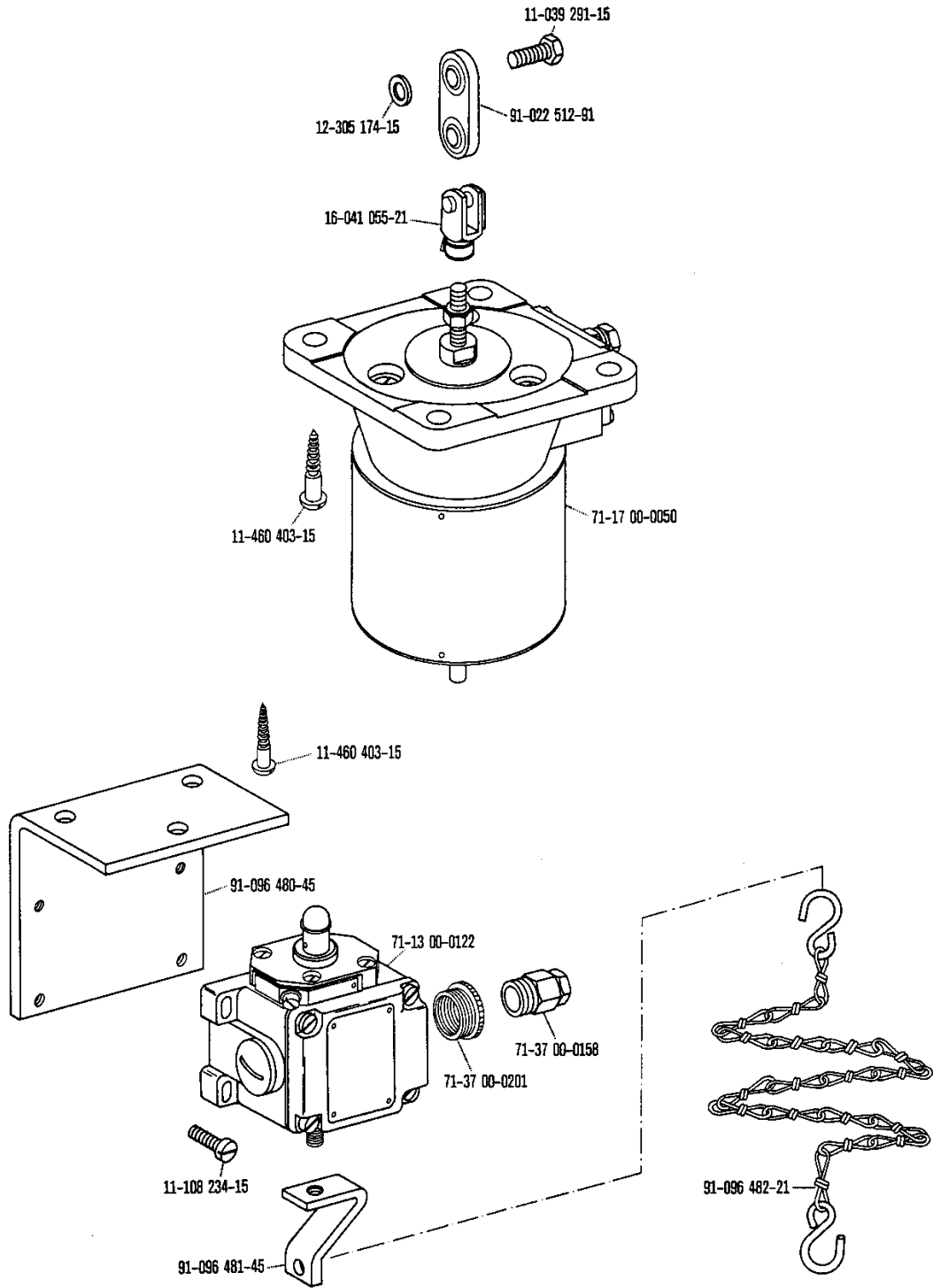


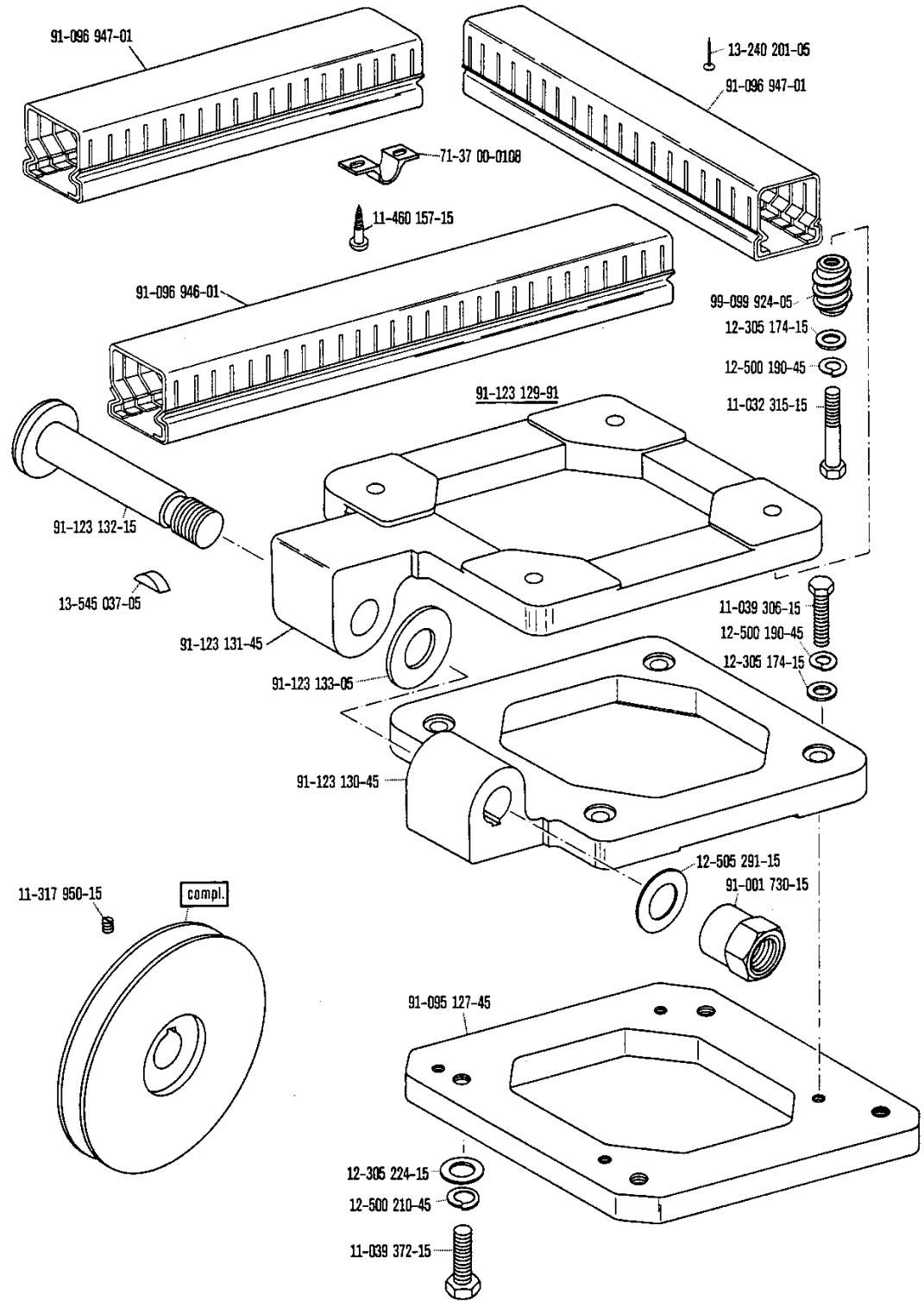
Pfaff X 365

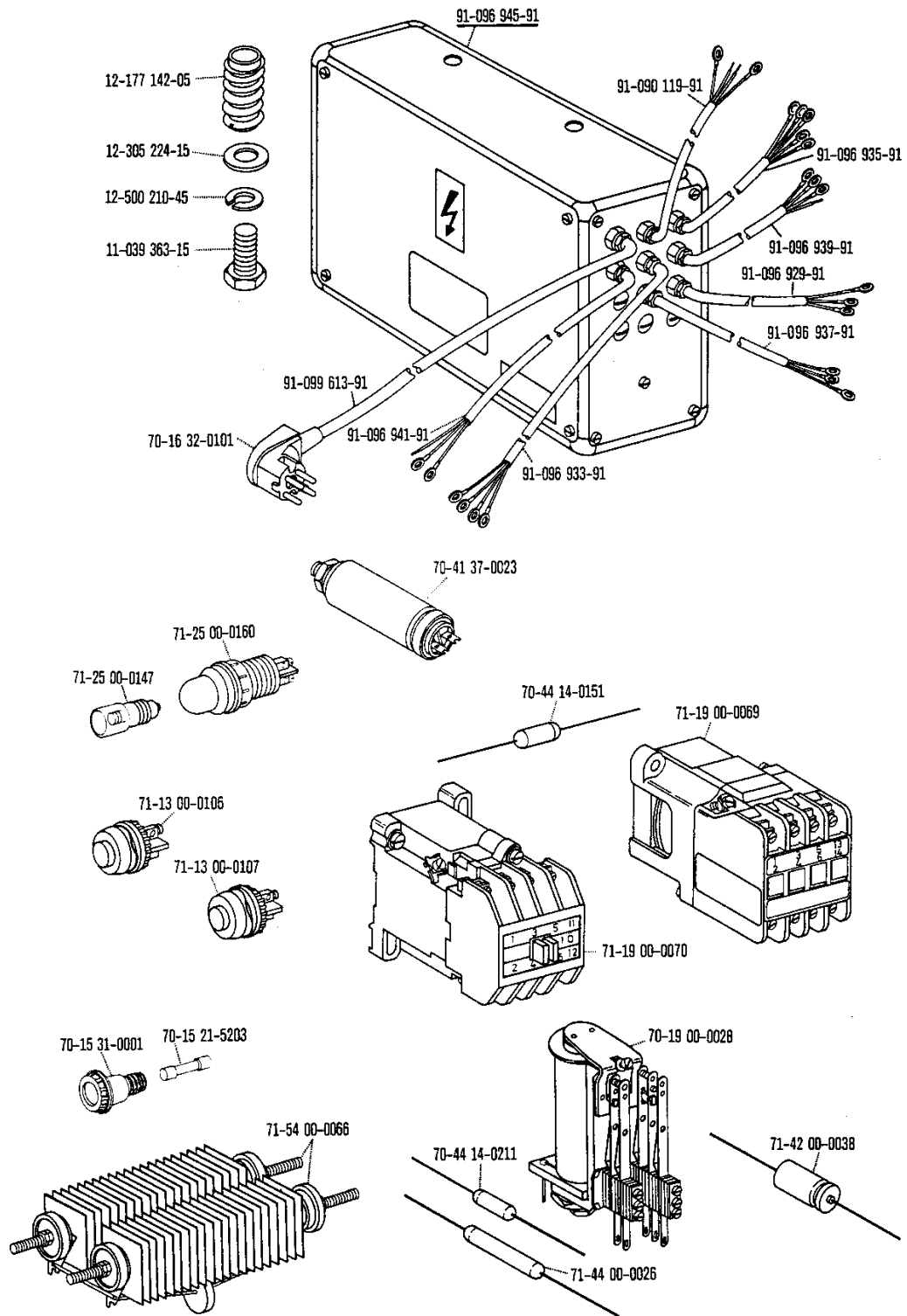
(für · for · pour · para Pfaff 3114-0-958/01)

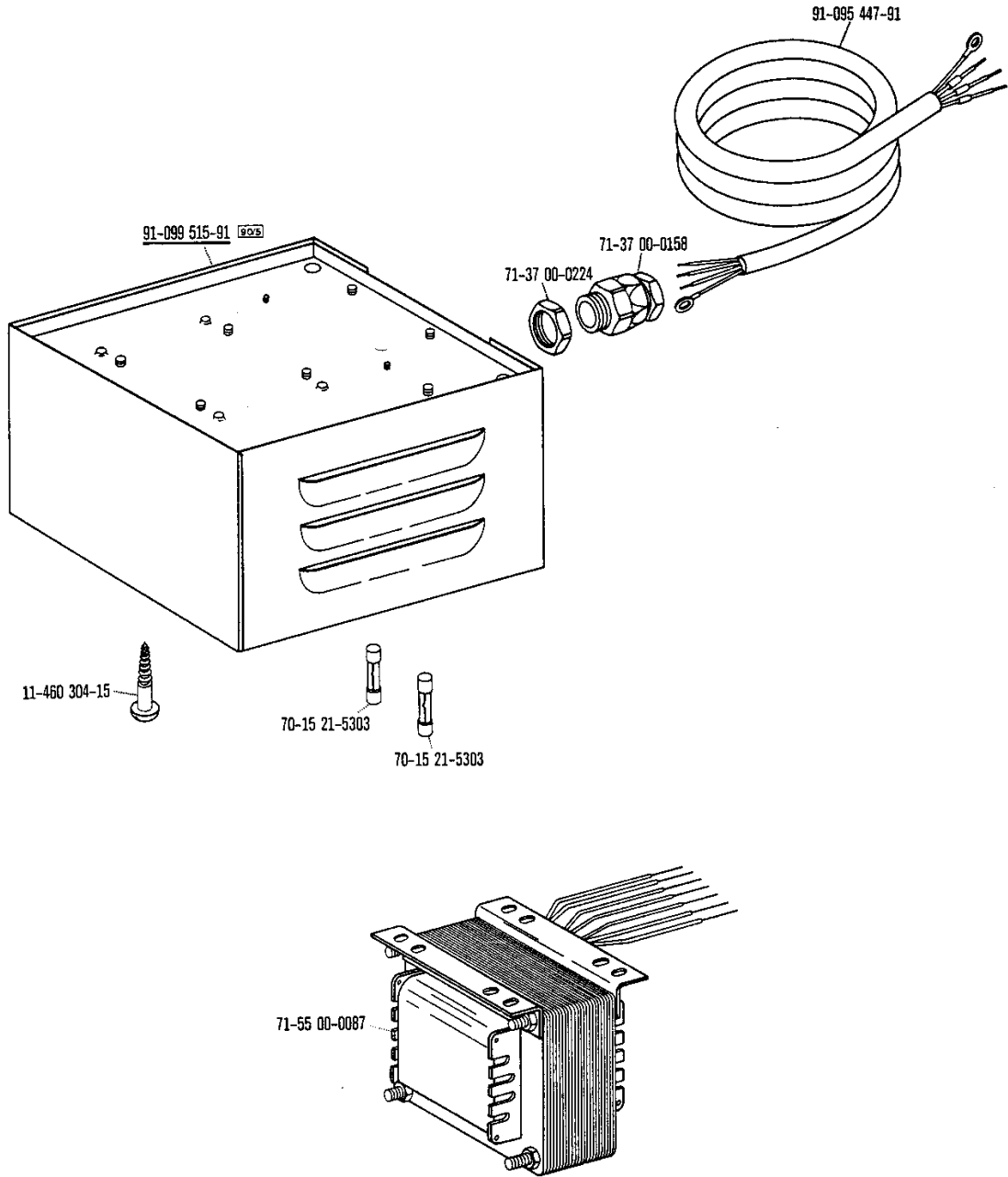






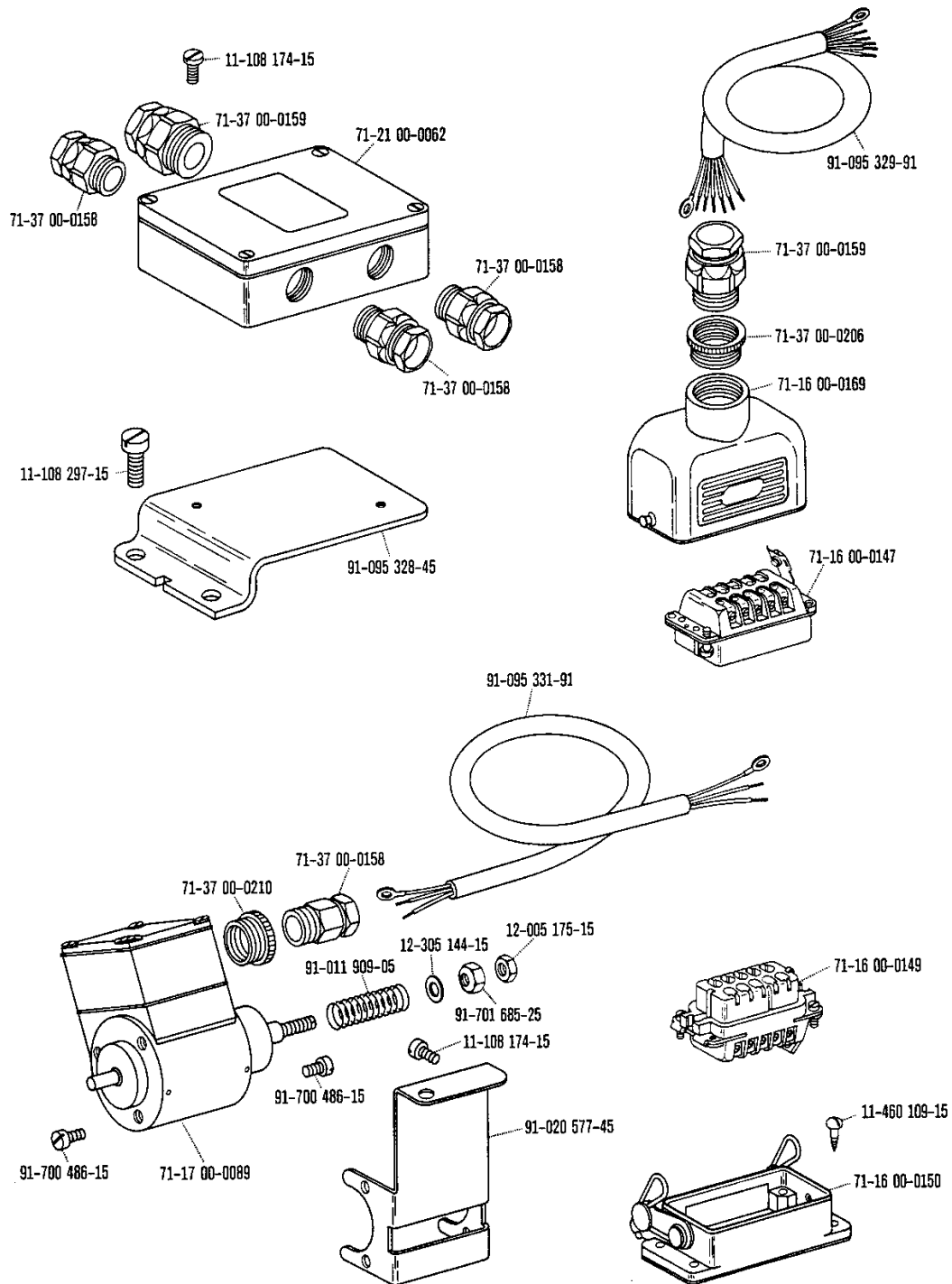


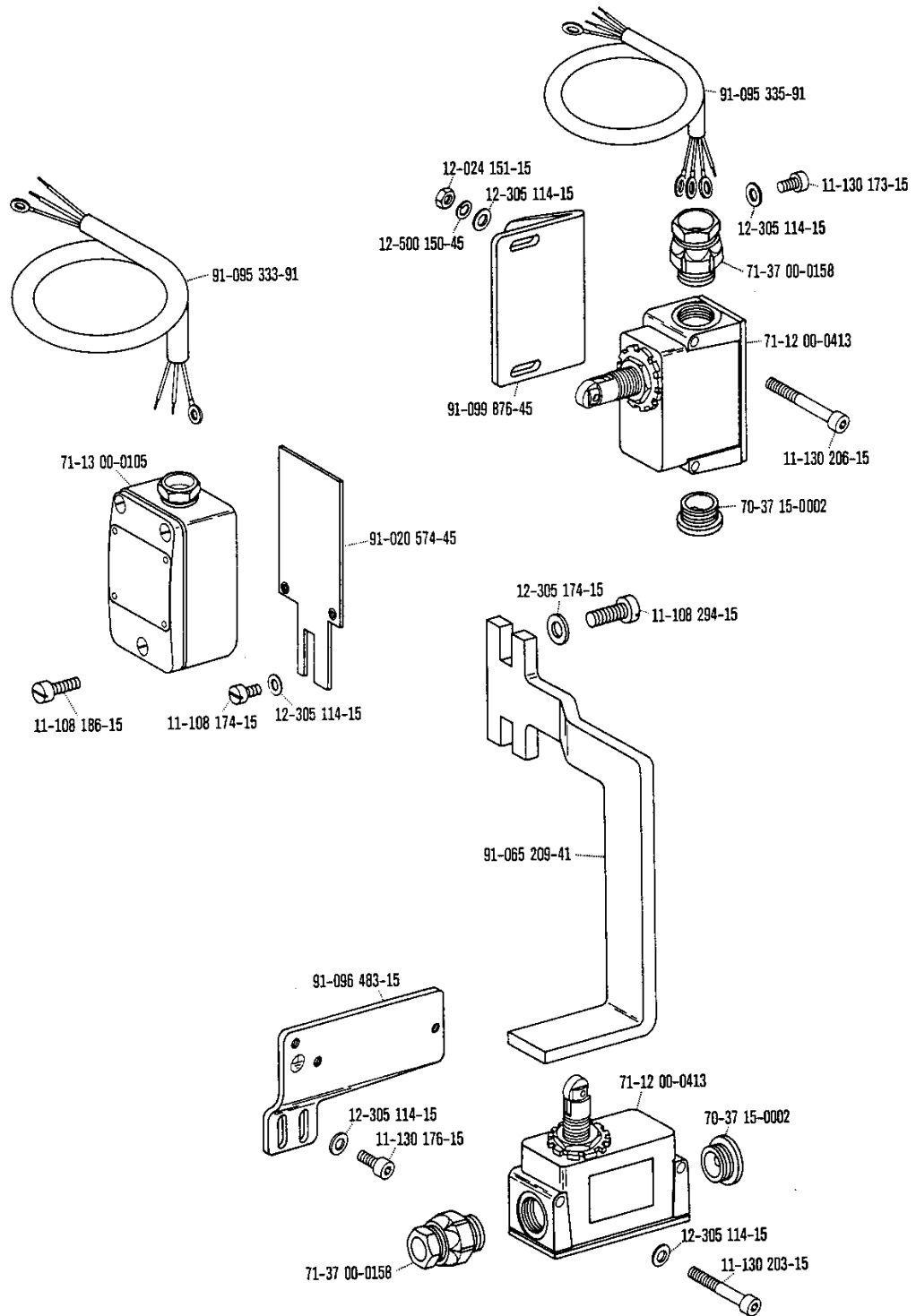


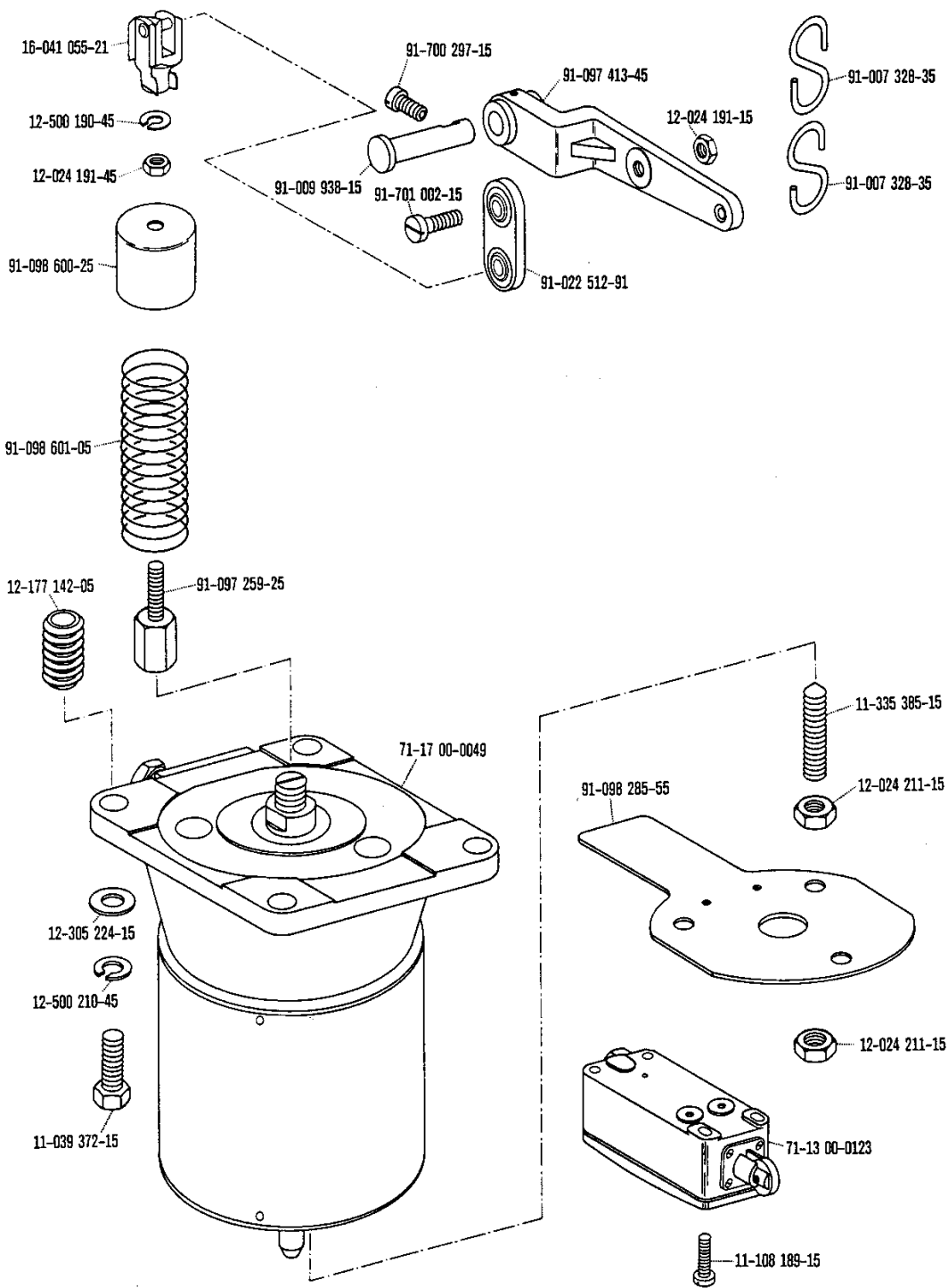


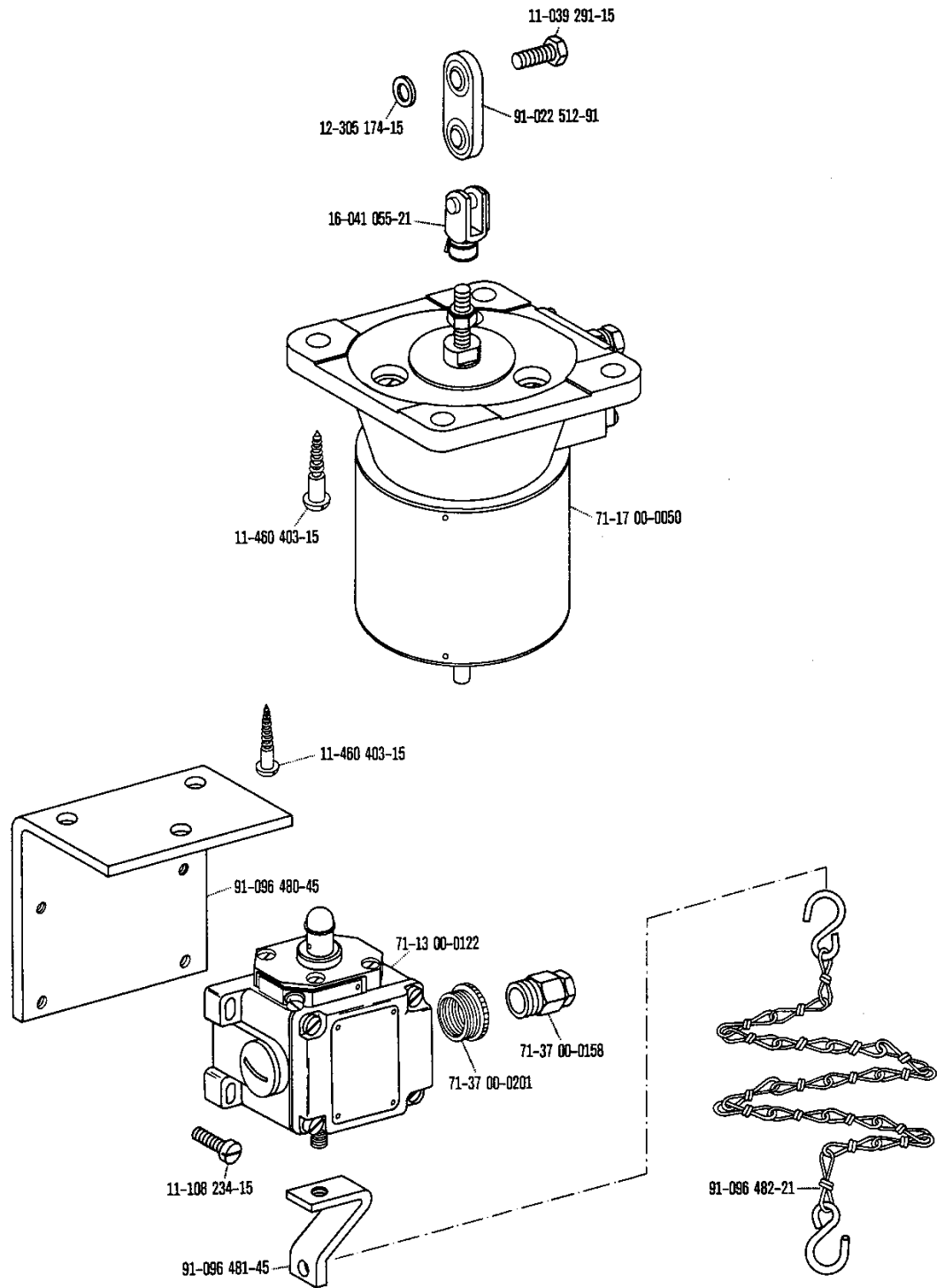
Pfaff X 368

(für · for · pour · para Pfaff 3114-0-14/..-958/01;
3114-0-15/..-906-958/01)

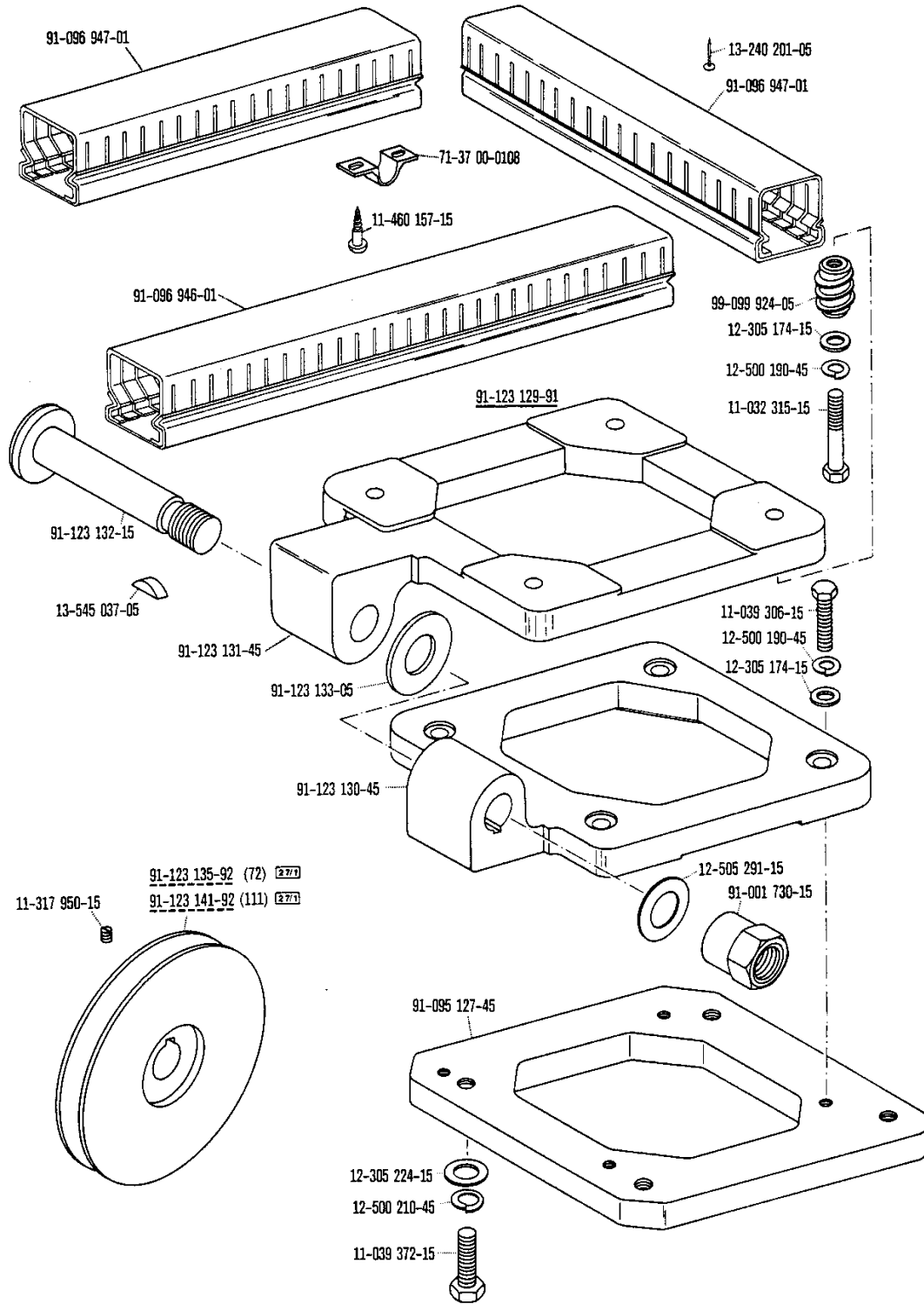


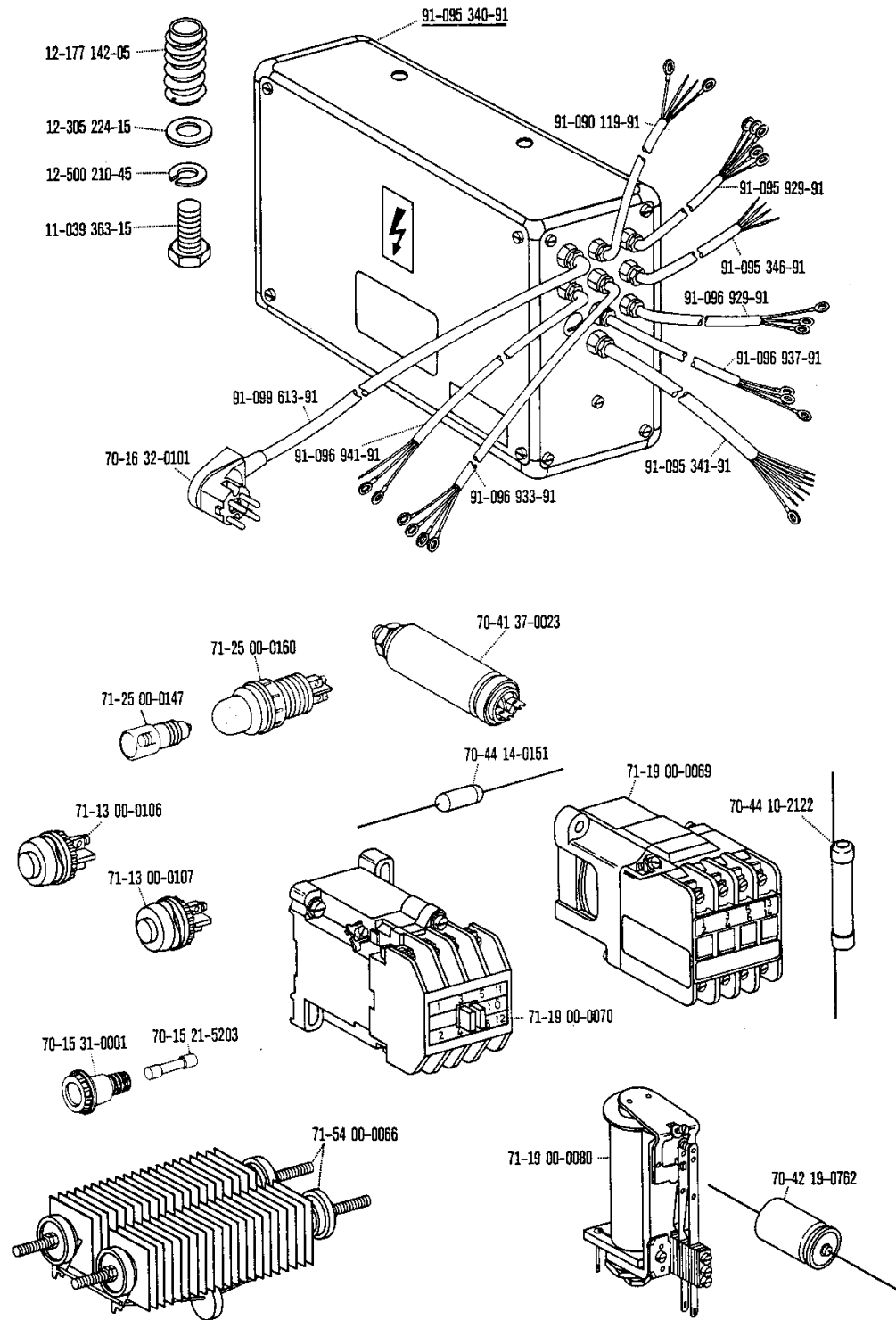




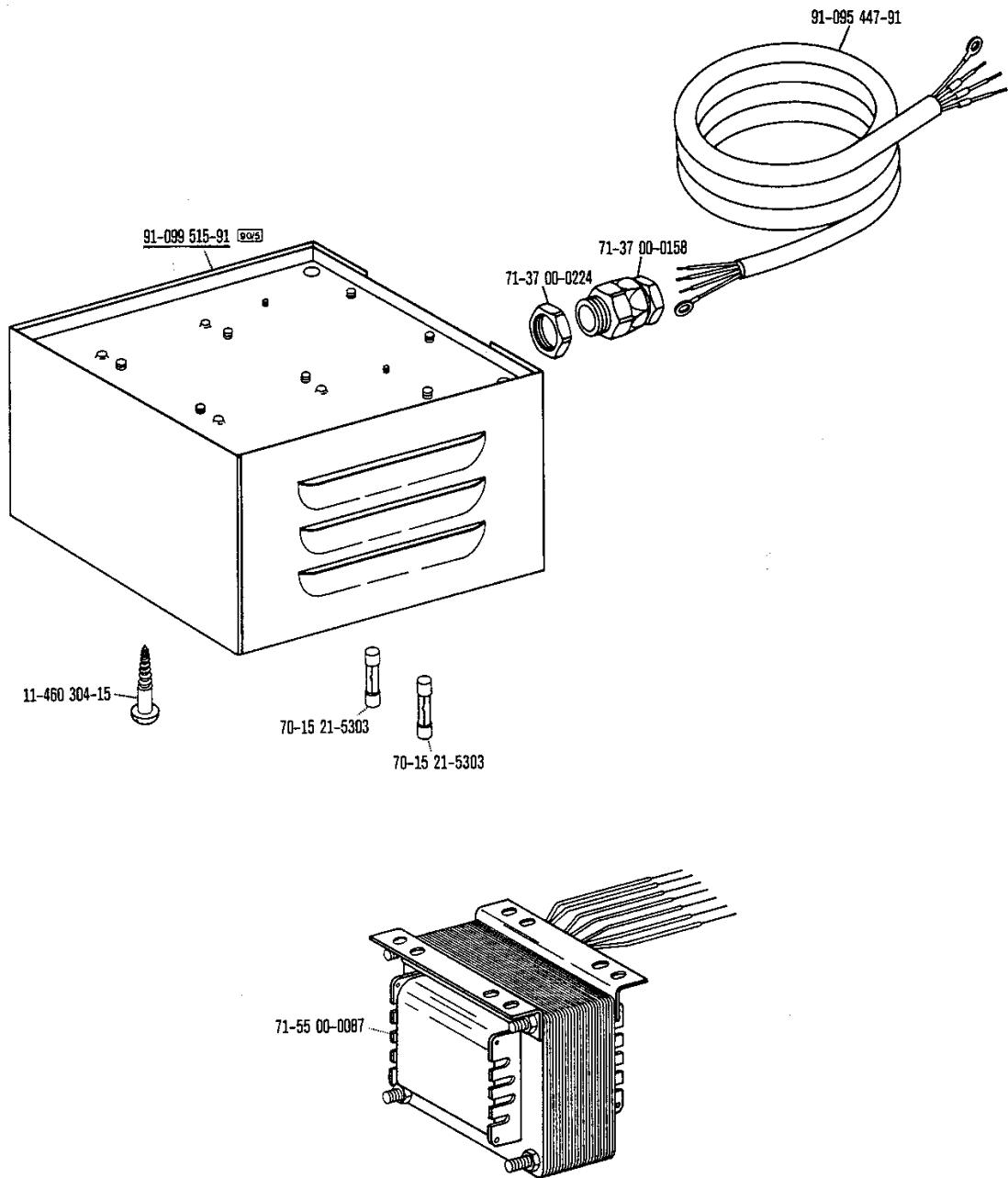


00-000 000-00 siehe Erläuterungen Seite 8
see explanations on page 9
voir légende page 10
ver explicaciones de la página 11

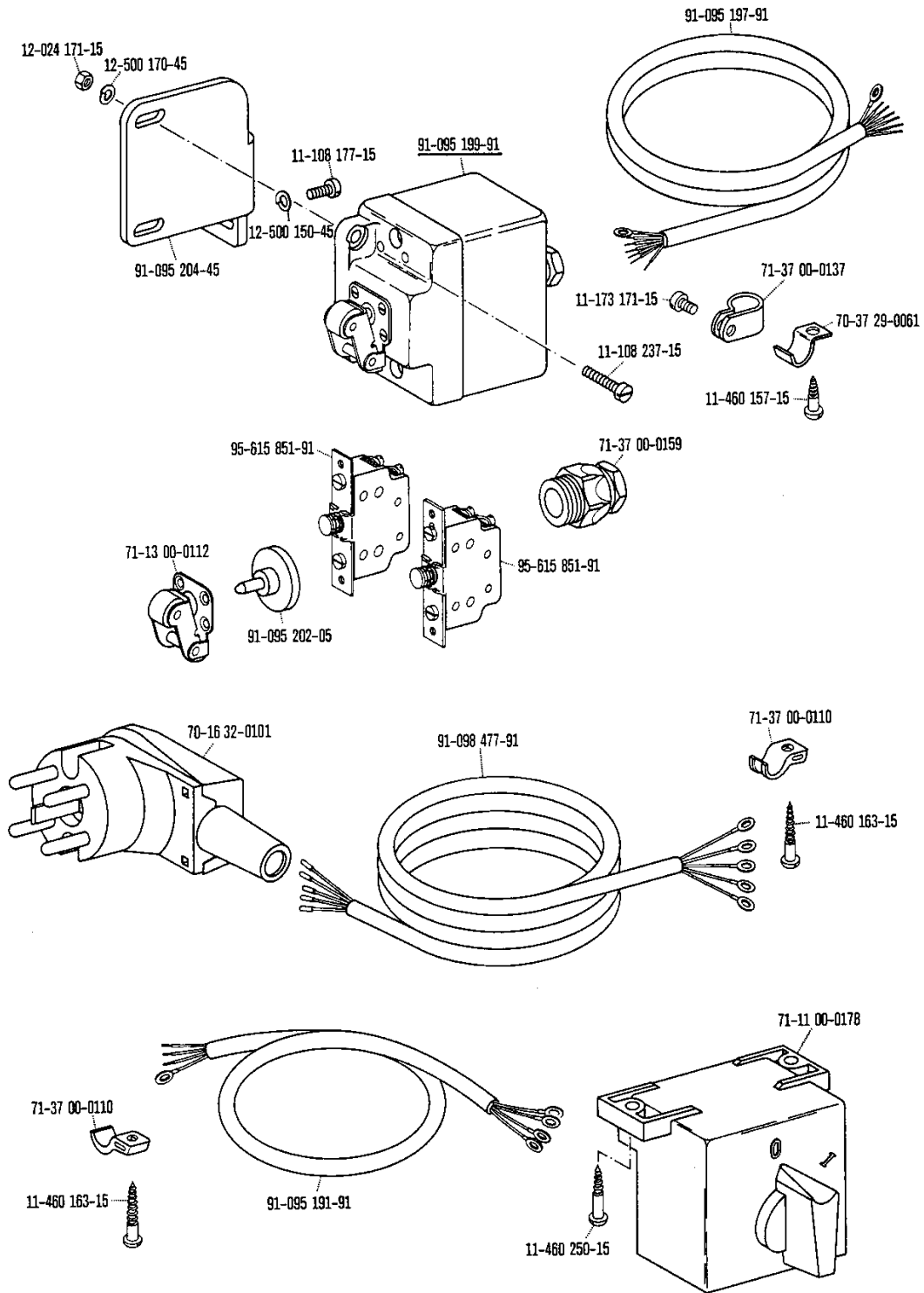


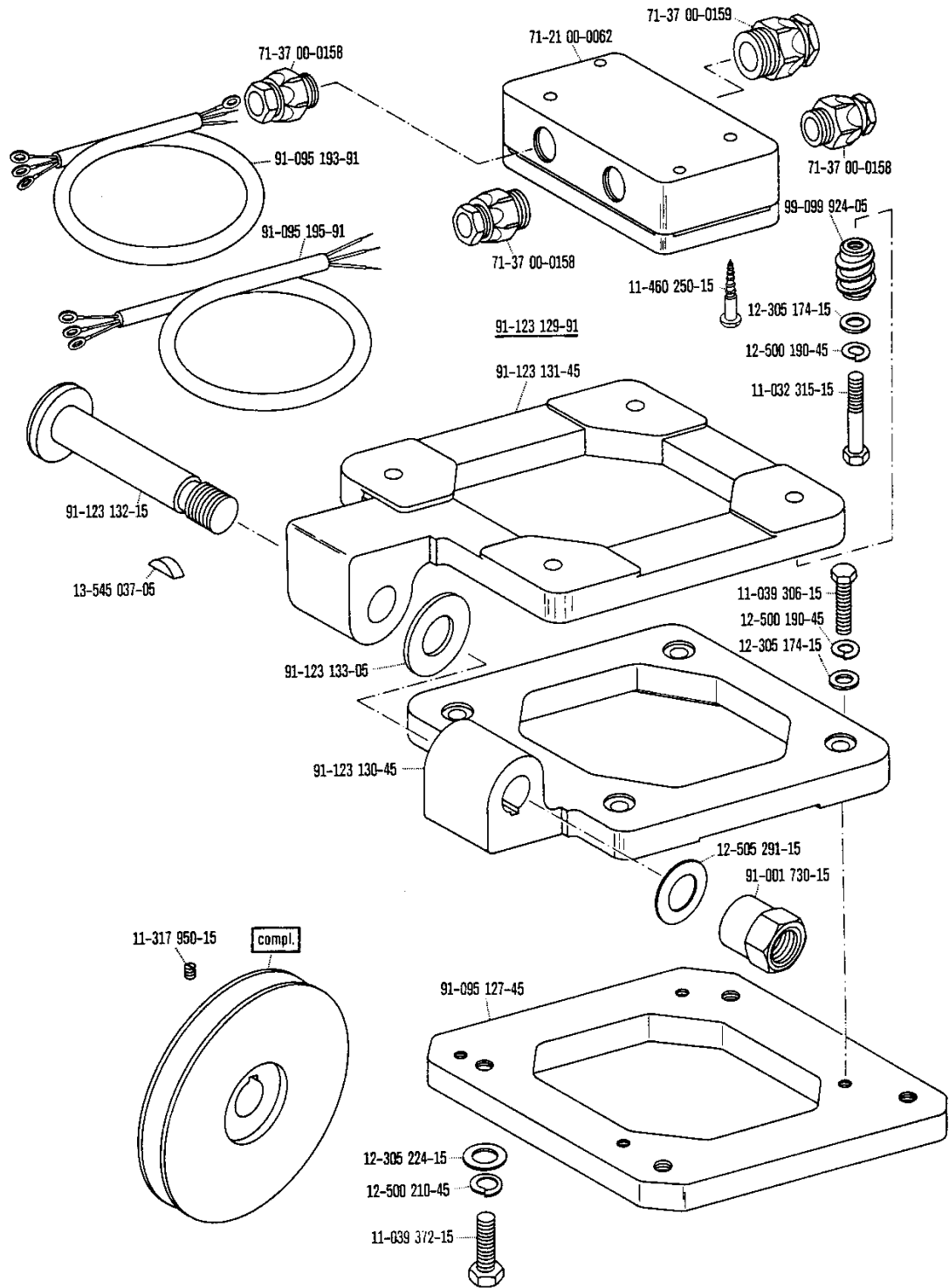


00-000 000-00 00-000 000-00 siehe Erläuterungen Seite 8
see explanations on page 9
voir legende page 10
ver explicaciones de la página 11



Pfaff X 447
(für · for · pour · para Pfaff 3114-0-958/01)





Unterklassenteile-Übersicht der Pfaff

3114-1/01 bis 3114-4/09;

3114-0-1/01-958/01 bis 3114-0-4/09-958/01

Table of subclass parts for the Pfaff

3114-1/01 through 3114-4/09;

3114-0-1/01-958/01

through 3114-0-4/09-958/01

Table des sous-classes des Pfaff

3114-1/01 à 3114-4/09;

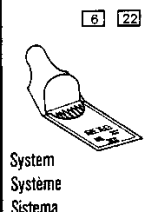
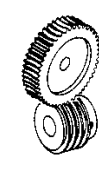
3114-0-1/01-958/01 à 3114-0-4/09-958/01




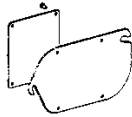
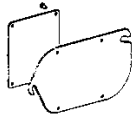
Tabla de piezas de subclases de las Pfaff

3114-1/01 hasta 3114-4/09;

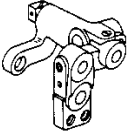
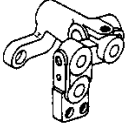
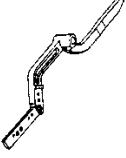


3114-0-1/01-958/01

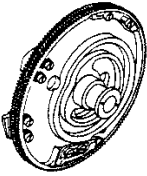
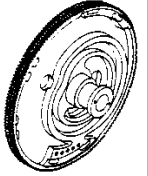



hasta 3114-0-4/09-958/01


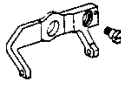

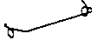

Unterklasse *	Ausführung	Knopflochschnittlänge in mm	Übersetzung	 6 22	
Subclass	Model	Length of buttonhole cut in mm	Gear ratio		
Sous-classe	Version	Longueurs de coupe de la boutonnière en mm	Multiplication		
Subclase	Tipo	Largo de la abertura del ojal en mm	Relación de transmisión	System Système Sistema	
-1/01	A	9,5-19,0	50 : 1	134	<u>91-020 717-90</u>
-1/01-30	A	9,5-19,0	50 : 1	134	<u>91-020 717-90</u>
-1/02-30	A	9,5-19,0	50 : 1	134-35	<u>91-020 717-90</u>
-1/03	A B	9,5-25,4	50 : 1	134	<u>91-020 717-90</u>
-1/03-30	A	9,5-25,4	50 : 1	134	<u>91-020 717-90</u>
-1/04-30	A	9,5-25,4	50 : 1	134-35	<u>91-020 717-90</u>
-2/03	A	9,5-25,4	50 : 1	134	<u>91-020 717-90</u>
-2/03-30	A	9,5-25,4	50 : 1	134	<u>91-020 717-90</u>
-2/04-30	A	9,5-25,4	50 : 1	134-35	<u>91-020 717-90</u>
-2/05	B	9,5-25,4	50 : 1	134	<u>91-020 717-90</u>
-2/05-30	B	9,5-25,4	50 : 1	134	<u>91-020 717-90</u>
-2/06-30	B	9,5-25,4	50 : 1	134-35	<u>91-020 717-90</u>
-3/03	B	12,7-25,4	50 : 1	134	<u>91-020 717-90</u>
-3/03-30	A	12,7-25,4	50 : 1	134	<u>91-020 717-90</u>
-3/04-30	A	12,7-25,4	50 : 1	134-35	<u>91-020 717-90</u>
-3/07	B	12,7-31,7	50 : 1	134	<u>91-020 717-90</u>
-3/07-30	B	12,7-31,7	50 : 1	134	<u>91-020 717-90</u>
-3/08-30	B	12,7-31,7	50 : 1	134-35	<u>91-020 717-90</u>
-4/07	B	16,0-31,7	50 : 1	134	<u>91-020 717-90</u>
-4/07-30	B	16,0-31,7	50 : 1	134	<u>91-020 717-90</u>
-4/08-30	B	16,0-31,7	50 : 1	134-35	<u>91-020 717-90</u>
-4/09	B	16,0-39,7	50 : 1	134	<u>91-020 717-90</u>




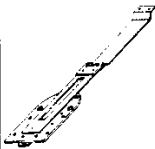

  90/2 90/3		 90/4 90/3		
91-020 241-04 x 14,0 11-178 166-15		91-020 824-00 (34 x 36)	91-020 546-91	91-020 545-95
91-020 241-04 x 14,0 11-178 166-15		91-020 824-00 (34 x 36)	91-020 546-91	91-020 545-95
91-020 241-04 x 14,0 11-178 166-15		91-020 824-00 (34 x 36)	91-020 546-91	91-020 545-95
91-020 241-04 x 16,0 11-178 166-15		91-020 824-00 (34 x 36)	91-020 546-91	91-020 545-95
91-020 241-04 x 16,0 11-178 166-15		91-020 824-00 (34 x 36)	91-020 546-91	91-020 545-95
91-020 241-04 x 16,0 11-178 166-15		91-020 824-00 (34 x 36)	91-020 546-91	91-020 545-95
91-020 241-04 x 16,0 11-178 166-15		91-020 824-00 (34 x 36)	91-020 546-91	91-020 545-95
91-020 241-04 x 16,0 11-178 166-15		91-020 824-00 (34 x 36)	91-020 546-91	91-020 545-95
91-020 241-04 x 16,0 11-178 166-15		91-020 824-00 (34 x 36)	91-020 546-91	91-020 545-95
91-020 241-04 x 16,0 11-178 166-15		91-020 824-00 (34 x 36)	91-020 546-91	91-020 545-95
91-020 241-04 x 16,0 11-178 166-15		91-020 824-00 (34 x 36)	91-020 546-91	91-020 545-95
91-020 241-04 x 16,0 11-178 166-15		91-020 824-00 (34 x 36)	91-020 546-91	91-020 545-95
91-020 241-04 x 16,0 11-178 166-15		91-020 824-00 (34 x 36)	91-020 546-91	91-020 545-95
91-020 241-04 x 19,0 11-178 166-15		91-020 762-00 (31 x 39)	91-020 546-91	91-020 545-95
91-020 241-04 x 19,0 11-178 166-15		91-020 824-00 (34 x 36)	91-020 546-91	91-020 545-95
91-020 241-04 x 19,0 11-178 166-15		91-020 824-00 (34 x 36)	91-020 546-91	91-020 545-95
91-020 241-04 x 28,6 11-178 166-15		91-020 763-00 (42 x 28)	91-020 546-91	91-020 545-95
91-020 241-04 x 28,6 11-178 166-15		91-020 763-00 (42 x 28)	91-020 546-91	91-020 545-95
91-020 241-04 x 28,6 11-178 166-15		91-020 763-00 (42 x 28)	91-020 546-91	91-020 545-95
91-020 241-04 x 28,6 11-178 166-15		91-020 762-00 (31 x 39)	91-020 546-91	91-020 545-95
91-020 241-04 x 28,6 11-178 166-15		91-020 762-00 (31 x 39)	91-020 546-91	91-020 545-95
91-020 241-04 x 28,6 11-178 166-15		91-020 762-00 (31 x 39)	91-020 546-91	91-020 545-95
91-020 241-04 x 28,6 11-178 166-15		91-020 762-00 (31 x 39)	91-020 546-91	91-020 545-95
91-020 241-04 x 39,7 11-178 166-15		91-020 763-00 (42 x 28)	91-020 546-91	91-020 545-95

00-000 000-00 00-000 000-00 90/2 90/3 90/4 siehe Erläuterungen Seite 8
 see explanations on page 9
 voir légende page 10
 ver explicaciones de la página 11

				
<u>91-020 586-91</u>	91-020 549-45	91-020 281-45	91-020 157-15	91-020 199-45 91-700 717-15
<u>91-020 586-91</u>	91-020 549-45	91-020 281-45	91-020 157-15	91-020 199-45 91-700 717-15
<u>91-020 586-91</u>	91-020 549-45	91-020 281-45	91-020 157-15	91-020 199-45 91-700 717-15
<u>91-020 586-91</u>	91-020 549-45	91-020 281-45	91-020 157-15	91-020 199-45 91-700 717-15
<u>91-020 586-91</u>	91-020 549-45	91-020 281-45	91-020 157-15	91-020 199-45 91-700 717-15
<u>91-020 586-91</u>	91-020 549-45	91-020 281-45	91-020 157-15	91-020 199-45 91-700 717-15
<u>91-020 586-91</u>	91-020 549-45	91-020 281-45	91-020 157-15	91-020 199-45 91-700 717-15
<u>91-020 586-91</u>	91-020 549-45	91-020 281-45	91-020 157-15	91-020 199-45 91-700 717-15
<u>91-020 586-91</u>	91-020 549-45	91-020 281-45	91-020 157-15	91-020 199-45 91-700 717-15
<u>91-020 586-91</u>	91-020 549-45	91-020 281-45	91-020 157-15	91-020 199-45 91-700 717-15
<u>91-020 586-91</u>	91-020 549-45	91-020 281-45	91-020 157-15	91-020 199-45 91-700 717-15
<u>91-020 586-91</u>	91-020 549-45	91-020 281-45	91-020 157-15	91-020 199-45 91-700 717-15
<u>91-020 586-91</u>	91-020 549-45	91-020 281-45	91-020 157-15	91-020 199-45 91-700 717-15
<u>91-020 586-91</u>	91-020 549-45	91-020 281-45	91-020 157-15	91-020 199-45 91-700 717-15
<u>91-020 586-91</u>	91-020 549-45	91-020 281-45	91-020 157-15	91-020 199-45 91-700 717-15
<u>91-020 586-91</u>	91-020 549-45	91-020 281-45	91-020 157-15	91-020 199-45 91-700 717-15
<u>91-020 586-91</u>	91-020 549-45	91-020 281-45	91-020 157-15	91-020 199-45 91-700 717-15
<u>91-020 586-91</u>	91-020 549-45	91-020 281-45	91-020 157-15	91-020 199-45 91-700 717-15
<u>91-020 586-91</u>	91-020 549-45	91-020 423-45	91-020 157-15	
<u>91-020 586-91</u>	91-020 549-45	91-020 423-45	91-020 157-15	
<u>91-020 586-91</u>	91-020 549-45	91-020 423-45	91-020 157-15	
<u>91-020 586-91</u>	91-020 549-45	91-020 423-45	91-020 157-15	

				
<u>91-020 815-91</u>	91-020 226-45	91-020 083-05	91-020 228-05	91-020 227-04 x 25
<u>91-020 815-91</u>	91-020 226-45	91-020 083-05	91-020 228-05	91-020 227-04 x 25
<u>91-020 815-91</u>	91-020 226-45	91-020 083-05	91-020 228-05	91-020 227-04 x 25
<u>91-020 815-91</u>	91-020 226-45	91-020 083-05	91-020 228-05	91-020 227-04 x 25
<u>91-020 815-91</u>	91-020 226-45	91-020 083-05	91-020 228-05	91-020 227-04 x 25
<u>91-020 815-91</u>	91-020 226-45	91-020 083-05	91-020 228-05	91-020 227-04 x 25
<u>91-020 815-91</u>	91-020 226-45	91-020 083-05	91-020 228-05	91-020 227-04 x 25
<u>91-020 815-91</u>	91-020 226-45	91-020 083-05	91-020 228-05	91-020 227-04 x 25
<u>91-020 815-91</u>	91-020 226-45	91-020 083-05	91-020 228-05	91-020 227-04 x 25
<u>91-020 815-91</u>	91-020 226-45	91-020 083-05	91-020 228-05	91-020 227-04 x 25
<u>91-020 815-91</u>	91-020 226-45	91-020 083-05	91-020 228-05	91-020 227-04 x 25
<u>91-020 815-91</u>	91-020 226-45	91-020 083-05	91-020 228-05	91-020 227-04 x 25
<u>91-020 815-91</u>	91-020 226-45	91-020 083-05	91-020 228-05	91-020 227-04 x 25
<u>91-020 815-91</u>	91-020 226-45	91-020 083-05	91-020 228-05	91-020 227-04 x 25
<u>91-020 816-91</u>	91-120 003-45	91-020 397-05	91-020 228-05	91-020 227-04 x 25 91-020 227-04 x 30
<u>91-020 816-91</u>	91-120 003-45	91-020 397-05	91-020 228-05	91-020 227-04 x 25 91-020 227-04 x 30
<u>91-020 816-91</u>	91-120 003-45	91-020 397-05	91-020 228-05	91-020 227-04 x 25 91-020 227-04 x 30
<u>91-020 816-91</u>	91-120 003-45	91-020 397-05	91-020 228-05	91-020 227-04 x 25 91-020 227-04 x 30
<u>91-020 816-91</u>	91-120 003-45	91-020 397-05	91-020 228-05	91-020 227-04 x 25 91-020 227-04 x 30
<u>91-020 816-91</u>	91-120 003-45	91-020 397-05	91-020 228-05	91-020 227-04 x 25 91-020 227-04 x 30
<u>91-020 816-91</u>	91-120 003-45	91-020 397-05	91-020 228-05	91-020 227-04 x 25 91-020 227-04 x 30
<u>91-020 816-91</u>	91-120 003-45	91-020 397-05	91-020 228-05	91-020 227-04 x 25 91-020 227-04 x 30
<u>91-020 816-91</u>	91-120 003-45	91-020 397-05	91-020 228-05	91-020 227-04 x 25 91-020 227-04 x 30
<u>91-020 816-91</u>	91-120 003-45	91-020 397-05	91-020 228-05	91-020 227-04 x 25 91-020 227-04 x 30
<u>91-020 816-91</u>	91-120 003-45	91-020 397-05	91-020 228-05	91-020 227-04 x 25 91-020 227-04 x 30
<u>91-020 816-91</u>	91-120 003-45	91-020 397-05	91-020 228-05	91-020 227-04 x 25 91-020 227-04 x 30

				
<u>91-020 405-91</u>	91-020 402-15	91-020 401-15		91-120 134-41
<u>91-020 405-91</u>	91-020 402-15	91-020 401-15		91-120 134-41
<u>91-120 294-91</u>	91-020 402-15	91-020 847-91		91-120 134-41
<u>91-020 500-91</u>	91-020 032-14 x 37	91-020 035-14 x 37 x 5	91-120 276-04 x 49	91-120 134-41
<u>91-020 500-91</u>	91-020 032-14 x 37	91-020 035-14 x 37 x 5	91-120 276-04 x 49	91-120 134-41
<u>91-120 295-91</u>	91-020 032-14 x 37	91-020 852-91	91-120 276-04 x 49	91-120 134-41
<u>91-020 500-91</u>	91-020 032-14 x 37	91-020 035-14 x 37 x 5	91-120 276-04 x 49	91-120 134-41
<u>91-020 500-91</u>	91-020 032-14 x 37	91-020 035-14 x 37 x 5	91-120 276-04 x 49	91-120 134-41
<u>91-120 295-91</u>	91-020 032-14 x 37	91-020 852-91	91-120 276-04 x 49	91-120 134-41
<u>91-020 501-91</u>	91-020 032-14 x 37	91-020 035-14 x 37 x 6	91-120 276-04 x 49	91-120 134-41
<u>91-020 501-91</u>	91-020 032-14 x 37	91-020 035-14 x 37 x 6	91-120 276-04 x 49	91-120 134-41
<u>91-120 296-91</u>	91-020 032-14 x 37	91-020 853-91	91-120 276-04 x 49	91-120 134-41
<u>91-020 500-91</u>	91-020 032-14 x 37	91-020 035-14 x 37 x 5	91-120 276-04 x 49	91-120 134-41
<u>91-020 500-91</u>	91-020 032-14 x 37	91-020 035-14 x 37 x 5	91-120 276-04 x 49	91-120 134-41
<u>91-120 295-91</u>	91-020 032-14 x 37	91-020 852-91	91-120 276-04 x 49	91-120 134-41
<u>91-020 502-91</u>	91-020 032-14 x 45	91-020 035-14 x 45 x 6	91-120 276-04 x 57	91-120 134-41
<u>91-020 502-91</u>	91-020 032-14 x 45	91-020 035-14 x 45 x 6	91-120 276-04 x 57	91-120 134-41
<u>91-120 297-91</u>	91-020 032-14 x 45	91-020 854-91	91-120 276-04 x 57	91-120 134-41
<u>91-020 503-91</u>	91-020 425-15 91-700 364-15	91-020 035-14 x 45 x 6	91-120 276-04 x 57	91-120 136-41
<u>91-020 503-91</u>	91-020 425-15 91-700 364-15	91-020 035-14 x 45 x 6	91-120 276-04 x 57	91-120 136-41
<u>91-120 298-91</u>	91-020 425-15 91-700 364-15	91-020 854-91	91-120 276-04 x 57	91-120 136-41
<u>91-020 504-91</u>	91-020 424-15 91-700 364-15	91-020 035-14 x 55 x 6	91-120 276-04 x 67	91-120 136-41

				
91-020 639-35	<u>91-020 337-91</u>	91-020 548-45 11-108 174-15		
91-020 639-35			<u>91-020 641-91</u>	91-120 286-45
91-020 639-35			<u>91-020 641-91</u>	91-120 286-45
91-020 639-35	<u>91-020 337-91</u> A <u>91-048 421-91</u> B	91-020 548-45 11-108 174-15		
91-020 639-35			<u>91-020 641-91</u>	91-120 286-45
91-020 639-35			<u>91-020 641-91</u>	91-120 286-45
91-020 639-35	<u>91-020 337-91</u>	91-020 548-45 11-108 174-15		
91-020 639-35			<u>91-020 643-91</u>	91-120 286-45
91-020 639-35			<u>91-020 643-91</u>	91-120 286-45
91-020 639-35	<u>91-048 421-91</u>	91-020 548-45 11-108 174-15		
91-020 639-35			<u>91-020 651-91</u>	91-120 286-45
91-020 639-35			<u>91-020 651-91</u>	91-120 286-45
91-120 022-35	<u>91-048 421-91</u>	91-020 548-45 11-108 174-15		
91-120 022-35			<u>91-020 641-91</u>	91-120 286-45
91-120 022-35			<u>91-020 641-91</u>	91-120 286-45
91-120 022-35	<u>91-048 421-91</u>	91-020 548-45 11-108 174-15		
91-120 022-35			<u>91-020 644-91</u>	91-120 286-45
91-120 022-35			<u>91-020 644-91</u>	91-120 286-45
91-120 023-35	<u>91-020 426-91</u>	91-020 548-45 11-108 174-15		
91-120 023-35			<u>91-020 663-91</u>	91-120 286-45
91-120 023-35			<u>91-020 663-91</u>	91-120 286-45
91-120 023-35	<u>91-020 426-91</u>	91-020 548-45 11-108 174-15		



09-200 000-00

00-000 000-00

00-000 000-00

A **B**

siehe Erläuterungen Seite 8
see explanations on page 9
voir légende page 10
ver explicaciones de la página 11

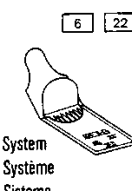
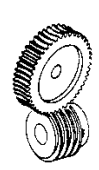
3114  27/1	3114-0-958/01  27/1	Weitere Teile For other parts Autres pièces Otras piezas	zu for pour para	siehe Seite see page voir page véase página
91-099 056-92 (100) 91-099 057-92 (106)	91-123 134-92 (68) 91-123 137-92 (80)			
91-099 056-92 (100) 91-099 057-92 (106)	91-123 134-92 (68) 91-123 137-92 (80)	-30	65	
91-099 056-92 (100) 91-099 057-92 (106)	91-123 134-92 (68) 91-123 137-92 (80)	-30	65	
91-099 056-92 (100) 91-099 057-92 (106)	91-123 134-92 (68) 91-123 137-92 (80)			
91-099 056-92 (100) 91-099 057-92 (106)	91-123 134-92 (68) 91-123 137-92 (80)	-30	65	
91-099 056-92 (100) 91-099 057-92 (106)	91-123 134-92 (68) 91-123 137-92 (80)	-30	65	
91-099 056-92 (100) 91-099 057-92 (106)	91-123 134-92 (68) 91-123 137-92 (80)	-2/03	45	
91-099 056-92 (100) 91-099 057-92 (106)	91-123 134-92 (68) 91-123 137-92 (80)	-2/03 -30	45 65	
91-099 056-92 (100) 91-099 057-92 (106)	91-123 134-92 (68) 91-123 137-92 (80)	-2/04 -30	45 65	
91-099 056-92 (100) 91-099 057-92 (106)	91-123 134-92 (68) 91-123 137-92 (80)	-2/05	45	
91-099 056-92 (100) 91-099 057-92 (106)	91-123 134-92 (68) 91-123 137-92 (80)	-2/05 -30	45 65	
91-099 056-92 (100) 91-099 057-92 (106)	91-123 134-92 (68) 91-123 137-92 (80)	-2/06 -30	45 65	
91-099 056-92 (100) 91-099 057-92 (106)	91-123 134-92 (68) 91-123 137-92 (80)			
91-099 056-92 (100) 91-099 057-92 (106)	91-123 134-92 (68) 91-123 137-92 (80)	-30	65	
91-099 056-92 (100) 91-099 057-92 (106)	91-123 134-92 (68) 91-123 137-92 (80)	-30	65	
91-099 056-92 (100) 91-099 057-92 (106)	91-123 134-92 (68) 91-123 137-92 (80)			
91-099 056-92 (100) 91-099 057-92 (106)	91-123 134-92 (68) 91-123 137-92 (80)	-30	65	
91-099 056-92 (100) 91-099 057-92 (106)	91-123 134-92 (68) 91-123 137-92 (80)	-30	65	
91-099 056-92 (100) 91-099 057-92 (106)	91-123 134-92 (68) 91-123 137-92 (80)			
91-099 056-92 (100) 91-099 057-92 (106)	91-123 134-92 (68) 91-123 137-92 (80)	-30	65	
91-099 056-92 (100) 91-099 057-92 (106)	91-123 134-92 (68) 91-123 137-92 (80)	-30	65	
91-099 056-92 (100) 91-099 057-92 (106)	91-123 134-92 (68) 91-123 137-92 (80)			




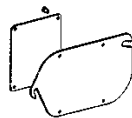

Unterklassenteile-Übersicht der Pfaff
3114-4/09-30 bis 3114-9/13-30;
3114-0-4/09-30-958/01
bis 3114-0-9/13-30-958/01

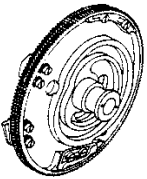
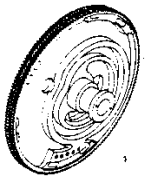



Table of subclass parts for the Pfaff
3114-4/09-30 through 3114-9/13-30;
3114-0-4/09-30-958/01
through 3114-0-9/13-30-958/01

Table des sous-classes des Pfaff
3114-4/09-30 à 3114-9/13-30;
3114-0-4/09-30-958/01
à 3114-0-9/13-30-958/01




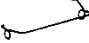

Tabla de piezas de subclases de las Pfaff
3114-4/09-30 hasta 3114-9/13-30;
3114-0-4/09-30-958/01
hasta 3114-0-9/13-30-958/01




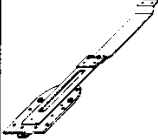

Unterklasse*	Ausführung	Knopflochschnittlänge in mm	Übersetzung		
Subclass	Model	Length of buttonhole cut in mm	Gear ratio	System	
Sous-classe	Version	Longueurs de coupe de la boutonnière en mm	Multiplication	Système	
Subclase	Tipo	Largo de la abertura del ojal en mm	Relación de transmisión	Sistema	
-4/09-30	B	16,0-39,7	50 : 1	134	<u>91-020 717-90</u>
-4/10-30	B	16,0-39,7	50 : 1	134-35	<u>91-020 717-90</u>
-5/05	B	12,7-25,4	50 : 1	134	<u>91-020 717-90</u>
-5/05-30	A	12,7-25,4	50 : 1	134	<u>91-020 717-90</u>
-5/06-30	A	12,7-25,4	50 : 1	134-35	<u>91-020 717-90</u>
-5/07	B	12,7-31,7	50 : 1	134	<u>91-020 717-90</u>
-5/07-30	B	12,7-31,7	50 : 1	134	<u>91-020 717-90</u>
-5/08-30	B	12,7-31,7	50 : 1	134-35	<u>91-020 717-90</u>
-6/05	B	12,7-25,4	50 : 1	134	<u>91-020 717-90</u>
-6/05-30	A	12,7-25,4	50 : 1	134	<u>91-020 717-90</u>
-6/06-30	A	12,7-25,4	50 : 1	134-35	<u>91-020 717-90</u>
-6/07	B	12,7-31,7	50 : 1	134	<u>91-020 717-90</u>
-6/07-30	B	12,7-31,7	50 : 1	134	<u>91-020 717-90</u>
-6/08-30	B	12,7-31,7	50 : 1	134-35	<u>91-020 717-90</u>
-7/11	B	19,0-25,4	50 : 1	134	<u>91-020 717-90</u>
-7/11-30	B	19,0-25,4	50 : 1	134	<u>91-020 717-90</u>
-7/12-30	B	19,0-25,4	50 : 1	134-35	<u>91-020 717-90</u>
-8/11	B	19,0-25,4	50 : 1	134	<u>91-020 717-90</u>
-8/11-30	B	19,0-25,4	50 : 1	134	<u>91-020 717-90</u>
-8/12-30	B	19,0-25,4	50 : 1	134-35	<u>91-020 717-90</u>
-9/13	B	19,0-31,7	50 : 1	134	<u>91-020 717-90</u>
-9/13-30	B	19,0-31,7	50 : 1	134	<u>91-020 717-90</u>



 90/2 90/3		 90/4 90/3		
91-020 241-04 x 39,7 11-178 166-15		91-020 763-00 (42 x 28)	<u>91-020 546-91</u>	91-020 545-95
91-020 241-04 x 39,7 11-178 166-15		91-020 763-00 (42 x 28)	<u>91-020 546-91</u>	91-020 545-95
91-020 241-04 x 16,0 11-178 166-15		91-020 824-00 (34 x 36)	<u>91-020 546-91</u>	91-020 545-95
91-020 241-04 x 16,0 11-178 166-15		91-020 824-00 (34 x 36)	<u>91-020 546-91</u>	91-020 545-95
91-020 241-04 x 16,0 11-178 166-15		91-020 824-00 (34 x 36)	<u>91-020 546-91</u>	91-020 545-95
91-020 241-04 x 28,6 11-178 166-15		91-020 763-00 (42 x 28)	<u>91-020 546-91</u>	91-020 545-95
91-020 241-04 x 28,6 11-178 166-15		91-020 763-00 (42 x 28)	<u>91-020 546-91</u>	91-020 545-95
91-020 241-04 x 28,6 11-178 166-15		91-020 763-00 (42 x 28)	<u>91-020 546-91</u>	91-020 545-95
91-020 241-04 x 19,0 11-178 166-15		91-020 762-00 (31 x 39)	<u>91-020 546-91</u>	91-020 545-95
91-020 241-04 x 19,0 11-178 166-15		91-020 762-00 (31 x 39)	<u>91-020 546-91</u>	91-020 545-95
91-020 241-04 x 19,0 11-178 166-15		91-020 762-00 (31 x 39)	<u>91-020 546-91</u>	91-020 545-95
91-020 241-04 x 28,6 11-178 166-15		91-020 763-00 (42 x 28)	<u>91-020 546-91</u>	91-020 545-95
91-020 241-04 x 28,6 11-178 166-15		91-020 763-00 (42 x 28)	<u>91-020 546-91</u>	91-020 545-95
91-020 241-04 x 28,6 11-178 166-15		91-020 763-00 (42 x 28)	<u>91-020 546-91</u>	91-020 545-95
91-020 241-04 x 25,4 11-178 166-15		91-020 763-00 (42 x 28)	<u>91-020 546-91</u>	91-020 545-95
91-020 241-04 x 25,4 11-178 166-15		91-020 763-00 (42 x 28)	<u>91-020 546-91</u>	91-020 545-95
91-020 241-04 x 25,4 11-178 166-15		91-020 763-00 (42 x 28)	<u>91-020 546-91</u>	91-020 545-95
91-020 241-04 x 25,4 11-178 166-15		91-020 763-00 (42 x 28)	<u>91-020 546-91</u>	91-020 545-95
91-020 241-04 x 25,4 11-178 166-15		91-020 763-00 (42 x 28)	<u>91-020 546-91</u>	91-020 545-95
91-020 241-04 x 25,4 11-178 166-15		91-020 763-00 (42 x 28)	<u>91-020 546-91</u>	91-020 545-95
91-020 241-04 x 28,6 11-178 166-15		91-020 763-00 (42 x 28)	<u>91-020 546-91</u>	91-020 545-95
91-020 241-04 x 28,6 11-178 166-15		91-020 763-00 (42 x 28)	<u>91-020 546-91</u>	91-020 545-95

				
<u>91-020 816-91</u>	91-120 003-45	91-020 397-05	91-020 228-05	91-020 227-04 x 25 91-020 227-04 x 30
<u>91-020 816-91</u>	91-120 003-45	91-020 397-05	91-020 228-05	91-020 227-04 x 25 91-020 227-04 x 30
<u>91-020 817-91</u>	91-020 457-45	91-020 083-05	91-020 228-05	91-020 458-05 91-020 459-05
<u>91-020 817-91</u>	91-020 457-45	91-020 083-05	91-020 228-05	91-020 458-05 91-020 459-05
<u>91-020 817-91</u>	91-020 457-45	91-020 083-05	91-020 228-05	91-020 458-05 91-020 459-05
<u>91-020 817-91</u>	91-020 457-45	91-020 083-05	91-020 228-05	91-020 458-05 91-020 459-05
<u>91-020 817-91</u>	91-020 457-45	91-020 083-05	91-020 228-05	91-020 458-05 91-020 459-05
<u>91-020 817-91</u>	91-020 457-45	91-020 083-05	91-020 228-05	91-020 458-05 91-020 459-05
<u>91-020 818-91</u>	91-020 457-45	91-020 083-05	91-020 228-05	91-020 458-05 91-020 460-05
<u>91-020 818-91</u>	91-020 457-45	91-020 083-05	91-020 228-05	91-020 458-05 91-020 460-05
<u>91-020 818-91</u>	91-020 457-45	91-020 083-05	91-020 228-05	91-020 458-05 91-020 460-05
<u>91-020 818-91</u>	91-020 457-45	91-020 083-05	91-020 228-05	91-020 458-05 91-020 460-05
<u>91-020 818-91</u>	91-020 457-45	91-020 083-05	91-020 228-05	91-020 458-05 91-020 460-05
<u>91-020 818-91</u>	91-020 457-45	91-020 083-05	91-020 228-05	91-020 458-05 91-020 460-05
<u>91-020 819-91</u>	91-020 491-45	91-020 083-05	91-020 228-05	91-020 492-05 91-020 493-05
<u>91-020 819-91</u>	91-020 491-45	91-020 083-05	91-020 228-05	91-020 492-05 91-020 493-05
<u>91-020 819-91</u>	91-020 491-45	91-020 083-05	91-020 228-05	91-020 492-05 91-020 493-05
<u>91-020 820-91</u>	91-020 491-45	91-020 083-05	91-020 228-05	91-020 227-04 x 30 91-020 492-05
<u>91-020 820-91</u>	91-020 491-45	91-020 083-05	91-020 228-05	91-020 227-04 x 30 91-020 492-05
<u>91-020 820-91</u>	91-020 491-45	91-020 083-05	91-020 228-05	91-020 227-04 x 30 91-020 492-05
<u>91-020 819-91</u>	91-020 491-45	91-020 083-05	91-020 228-05	91-020 492-05 91-020 493-05
<u>91-020 819-91</u>	91-020 491-45	91-020 083-05	91-020 228-05	91-020 492-05 91-020 493-05

06-000 006-00 00-000 000-00 siehe Erläuterungen Seite 8
 see explanations on page 9
 voir légende page 10
 ver explicaciones de la página 11

				
<u>91-020 504-91</u>	91-020 424-15 91-700 364-15	91-020 035-14 x 55 x 6	91-120 276-04 x 67	91-120 136-41
<u>91-120 299-91</u>	91-020 424-15 91-700 364-15	91-020 855-91	91-120 276-04 x 67	91-120 136-41
<u>91-020 501-91</u>	91-020 032-14 x 37	91-020 035-14 x 37 x 6	91-120 276-04 x 49	91-120 134-41
<u>91-020 501-91</u>	91-020 032-14 x 37	91-020 035-14 x 37 x 6	91-120 276-04 x 49	91-120 134-41
<u>91-120 296-91</u>	91-020 032-14 x 37	91-020 853-91	91-120 276-04 x 49	91-120 134-41
<u>91-020 502-91</u>	91-020 032-14 x 45	91-020 035-14 x 45 x 6	91-120 276-04 x 57	91-120 134-41
<u>91-020 502-91</u>	91-020 032-14 x 45	91-020 035-14 x 45 x 6	91-120 276-04 x 57	91-120 134-41
<u>91-120 297-91</u>	91-020 032-14 x 45	91-020 854-91	91-120 276-04 x 57	91-120 134-41
<u>91-020 501-91</u>	91-020 032-14 x 37	91-020 035-14 x 37 x 6	91-120 276-04 x 49	91-120 134-41
<u>91-020 501-91</u>	91-020 032-14 x 37	91-020 035-14 x 37 x 6	91-120 276-04 x 49	91-120 134-41
<u>91-120 296-91</u>	91-020 032-14 x 37	91-020 853-91	91-120 276-04 x 49	91-120 134-41
<u>91-020 502-91</u>	91-020 032-14 x 45	91-020 035-14 x 45 x 6	91-120 276-04 x 57	91-120 134-41
<u>91-020 502-91</u>	91-020 032-14 x 45	91-020 035-14 x 45 x 6	91-120 276-04 x 57	91-120 134-41
<u>91-120 297-91</u>	91-020 032-14 x 45	91-020 854-91	91-120 276-04 x 57	91-120 134-41
<u>91-020 505-91</u>	91-020 032-14 x 37	91-020 494-14 x 37	91-120 276-04 x 49	91-120 134-41
<u>91-020 505-91</u>	91-020 032-14 x 37	91-020 494-14 x 37	91-120 276-04 x 49	91-120 134-41
<u>91-120 300-91</u>	91-020 032-14 x 37	91-020 845-91	91-120 276-04 x 49	91-120 134-41
<u>91-020 505-91</u>	91-020 032-14 x 37	91-020 494-14 x 37	91-120 276-04 x 49	91-120 134-41
<u>91-020 505-91</u>	91-020 032-14 x 37	91-020 494-14 x 37	91-120 276-04 x 49	91-120 134-41
<u>91-120 300-91</u>	91-020 032-14 x 37	91-020 845-91	91-120 276-04 x 49	91-120 134-41
<u>91-020 547-91</u>	91-020 032-14 x 45	91-020 494-14 x 45	91-120 276-04 x 57	91-120 134-41
<u>91-020 547-91</u>	91-020 032-14 x 45	91-020 494-14 x 45	91-120 276-04 x 57	91-120 134-41

				
91-120 023-35			<u>91-020 663-91</u>	91-120 286-45
91-120 023-35			<u>91-020 663-91</u>	91-120 286-45
91-020 807-35	<u>91-048 421-91</u>	91-020 548-45 11-108 174-15		
91-020 807-35			<u>91-020 641-91</u>	91-120 286-45
91-020 807-35			<u>91-020 641-91</u>	91-120 286-45
91-020 807-35	<u>91-048 421-91</u>	91-020 548-45 11-108 174-15		
91-020 807-35			<u>91-020 644-91</u>	91-120 286-45
91-020 807-35			<u>91-020 644-91</u>	91-120 286-45
91-020 807-35	<u>91-048 421-91</u>	91-020 548-45 11-108 174-15		
91-020 807-35			<u>91-020 641-91</u>	91-120 286-45
91-020 807-35			<u>91-020 641-91</u>	91-120 286-45
91-020 807-35	<u>91-048 421-91</u>	91-020 548-45 11-108 174-15		
91-020 807-35			<u>91-020 644-91</u>	91-120 286-45
91-020 807-35			<u>91-020 644-91</u>	91-120 286-45
91-020 807-35	<u>91-048 421-91</u>	91-020 548-45 11-108 174-15		
91-020 807-35			<u>91-020 644-91</u>	91-120 286-45
91-020 807-35			<u>91-020 644-91</u>	91-120 286-45
91-020 807-35	<u>91-048 421-91</u>	91-020 548-45 11-108 174-15		
91-020 807-35			<u>91-020 644-91</u>	91-120 286-45
91-020 807-35			<u>91-020 644-91</u>	91-120 286-45
91-020 807-35	<u>91-048 421-91</u>	91-020 548-45 11-108 174-15		
91-020 807-35			<u>91-020 644-91</u>	91-120 286-45

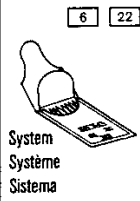
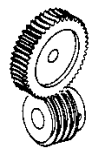
<p>3114</p>  <p>27/1</p>	<p>3114-0 9F8/01</p>  <p>27/1</p>	<p>Weitere Teile For other parts Autres pièces Otras piezas</p> <p>zu for pour para</p> <p>siehe Seite see page voir page véase página</p>		
91-099 056-92 (100) 91-099 057-92 (106)	91-123 134-92 (68) 91-123 137-92 (80)	-30	65	
91-099 056-92 (100) 91-099 057-92 (106)	91-123 134-92 (68) 91-123 137-92 (80)	-30	65	
91-099 056-92 (100) 91-099 057-92 (106)	91-123 134-92 (68) 91-123 137-92 (80)			
91-099 056-92 (100) 91-099 057-92 (106)	91-123 134-92 (68) 91-123 137-92 (80)	-30	65	
91-099 056-92 (100) 91-099 057-92 (106)	91-123 134-92 (68) 91-123 137-92 (80)	-30	65	
91-099 056-92 (100) 91-099 057-92 (106)	91-123 134-92 (68) 91-123 137-92 (80)			
91-099 056-92 (100) 91-099 057-92 (106)	91-123 134-92 (68) 91-123 137-92 (80)	-30	65	
91-099 056-92 (100) 91-099 057-92 (106)	91-123 134-92 (68) 91-123 137-92 (80)	-30	65	
91-099 056-92 (100) 91-099 057-92 (106)	91-123 134-92 (68) 91-123 137-92 (80)			
91-099 056-92 (100) 91-099 057-92 (106)	91-123 134-92 (68) 91-123 137-92 (80)	-30	65	
91-099 056-92 (100) 91-099 057-92 (106)	91-123 134-92 (68) 91-123 137-92 (80)	-30	65	
91-099 056-92 (100) 91-099 057-92 (106)	91-123 134-92 (68) 91-123 137-92 (80)			
91-099 056-92 (100) 91-099 057-92 (106)	91-123 134-92 (68) 91-123 137-92 (80)	-30	65	
91-099 056-92 (100) 91-099 057-92 (106)	91-123 134-92 (68) 91-123 137-92 (80)	-30	65	
91-099 056-92 (100) 91-099 057-92 (106)	91-123 134-92 (68) 91-123 137-92 (80)			
91-099 056-92 (100) 91-099 057-92 (106)	91-123 134-92 (68) 91-123 137-92 (80)	-30	65	
91-099 056-92 (100) 91-099 057-92 (106)	91-123 134-92 (68) 91-123 137-92 (80)	-30	65	
91-099 056-92 (100) 91-099 057-92 (106)	91-123 134-92 (68) 91-123 137-92 (80)			
91-099 056-92 (100) 91-099 057-92 (106)	91-123 134-92 (68) 91-123 137-92 (80)	-30	65	
91-099 056-92 (100) 91-099 057-92 (106)	91-123 134-92 (68) 91-123 137-92 (80)	-30	65	
91-099 056-92 (100) 91-099 057-92 (106)	91-123 134-92 (68) 91-123 137-92 (80)			
91-099 056-92 (100) 91-099 057-92 (106)	91-123 134-92 (68) 91-123 137-92 (80)	-30	65	




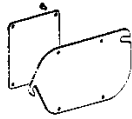

Unterklassenteile-Übersicht der Pfaff
3114-9/14-30 bis 3114-13/22-30;
3114-0-9/14-30-958/01
bis 3114-0-13/22-30-958/01

Table of subclass parts for the Pfaff
3114-9/14-30 through 3114-13/22-30;
3114-0-9/14-30-958/01
through 3114-0-13/22-30-958/01

Table des sous-classes des Pfaff
3114-9/14-30 à 3114-13/22-30;
3114-0-9/14-30-958/01
à 3114-0-13/22-30-958/01

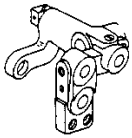
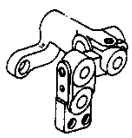
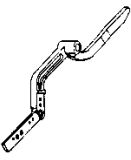


Tabla de piezas de subclases de las Pfaff
3114-9/14-30 hasta 3114-13/22-30;
3114-0-9/14-30-958/01
hasta 3114-0-13/22-30-958/01

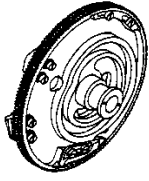
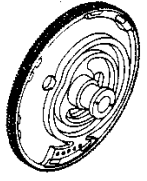



Unterklasse *	Ausführung	Knopflochschnittlänge in mm	Übersetzung		
Subclass	Model	Length of buttonhole cut in mm	Gear ratio		
Sous-classe	Version	Longueurs de coupe de la boutonnière en mm	Multiplication		
Subclase	Tipo	Largo de la abertura del ojal en mm	Relación de transmisión	System Système Sistema	
-9/14-30	B	19,0-31,7	50 : 1	134-35	<u>91-020 717-90</u>
-10/13	B	19,0-31,7	50 : 1	134	<u>91-020 717-90</u>
-10/13-30	B	19,0-31,7	50 : 1	134	<u>91-020 717-90</u>
-10/14-30	B	19,0-31,7	50 : 1	134-35	<u>91-020 717-90</u>
-11/15	B	22,2-49,2	67 : 1	134	<u>91-020 814-90</u>
-11/15-30	B	22,2-49,2	67 : 1	134	<u>91-020 814-90</u>
-11/16-30	B	22,2-49,2	67 : 1	134-35	<u>91-020 814-90</u>
-12/17	B	12,7-19,0	50 : 1	134-35	<u>91-020 717-90</u>
-12/17-30	B	12,7-19,0	50 : 1	134-35	<u>91-020 717-90</u>
-12/18-30	B	12,7-19,0	50 : 1	134-35	<u>91-020 717-90</u>
-12/21	B	12,7-25,4	50 : 1	134-35	<u>91-020 717-90</u>
-12/21-30	B	12,7-25,4	50 : 1	134-35	<u>91-020 717-90</u>
-12/22-30	B	12,7-25,4	50 : 1	134-35	<u>91-020 717-90</u>
-13/17	B	12,7-19,0	33 : 1	134-35	<u>91-020 813-90</u>
-13/17-30	B	12,7-19,0	33 : 1	134-35	<u>91-020 813-90</u>
-13/18-30	B	12,7-19,0	33 : 1	134-35	<u>91-020 813-90</u>
-13/19	B	12,7-19,0	33 : 1	134-35	<u>91-020 813-90</u>
-13/19-30	B	12,7-19,0	33 : 1	134-35	<u>91-020 813-90</u>
-13/20-30	B	12,7-19,0	33 : 1	134-35	<u>91-020 813-90</u>
-13/21	B	12,7-25,4	33 : 1	134-35	<u>91-020 813-90</u>
-13/21-30	B	12,7-25,4	33 : 1	134-35	<u>91-020 813-90</u>
-13/22-30	B	12,7-25,4	33 : 1	134-35	<u>91-020 813-90</u>

 90/2 90/3	 90/6	 90/4 90/3		
91-020 241-04 x 28,6 11-178 166-15		91-020 763-00 (42 x 28)	<u>91-020 546-91</u>	91-020 545-95
91-020 241-04 x 28,6 11-178 166-15		91-020 763-00 (42 x 28)	<u>91-020 546-91</u>	91-020 545-95
91-020 241-04 x 28,6 11-178 166-15		91-020 763-00 (42 x 28)	<u>91-020 546-91</u>	91-020 545-95
91-020 241-04 x 28,6 11-178 166-15		91-020 763-00 (42 x 28)	<u>91-020 546-91</u>	91-020 545-95
91-020 626-04 x 49,2 11-178 172-15	91-020 628-15	91-020 825-00 (24 x 46)	<u>91-020 675-91</u>	91-020 676-95
91-020 626-04 x 49,2 11-178 172-15	91-020 628-15	91-020 825-00 (24 x 46)	<u>91-020 675-91</u>	91-020 676-95
91-020 626-04 x 49,2 11-178 172-15	91-020 628-15	91-020 825-00 (24 x 46)	<u>91-020 675-91</u>	91-020 676-95
91-020 241-04 x 19,0 11-178 166-15		91-020 824-00 (34 x 36)	<u>91-020 546-91</u>	91-020 545-95
91-020 241-04 x 19,0 11-178 166-15		91-020 824-00 (34 x 36)	<u>91-020 546-91</u>	91-020 545-95
91-020 241-04 x 19,0 11-178 166-15		91-020 824-00 (34 x 36)	<u>91-020 546-91</u>	91-020 545-95
91-020 241-04 x 19,0 11-178 166-15		91-020 824-00 (34 x 36)	<u>91-020 546-91</u>	91-020 545-95
91-020 241-04 x 19,0 11-178 166-15		91-020 824-00 (34 x 36)	<u>91-020 546-91</u>	91-020 545-95
91-020 241-04 x 19,0 11-178 166-15		91-020 824-00 (34 x 36)	<u>91-020 546-91</u>	91-020 545-95
91-020 241-04 x 19,0 11-178 166-15		91-020 829-00 (32 x 38)	<u>91-020 678-91</u>	91-020 679-95
91-020 241-04 x 19,0 11-178 166-15		91-020 829-00 (32 x 38)	<u>91-020 678-91</u>	91-020 679-95
91-020 241-04 x 19,0 11-178 166-15		91-020 829-00 (32 x 38)	<u>91-020 678-91</u>	91-020 679-95
91-020 241-04 x 19,0 11-178 166-15		91-020 829-00 (32 x 38)	<u>91-020 678-91</u>	91-020 679-95
91-020 241-04 x 19,0 11-178 166-15		91-020 829-00 (32 x 38)	<u>91-020 678-91</u>	91-020 679-95
91-020 241-04 x 19,0 11-178 166-15		91-020 829-00 (32 x 38)	<u>91-020 678-91</u>	91-020 679-95
91-020 241-04 x 19,0 11-178 166-15		91-020 829-00 (32 x 38)	<u>91-020 678-91</u>	91-020 679-95
91-020 241-04 x 19,0 11-178 166-15		91-020 829-00 (32 x 38)	<u>91-020 678-91</u>	91-020 679-95
91-020 241-04 x 19,0 11-178 166-15		91-020 829-00 (32 x 38)	<u>91-020 678-91</u>	91-020 679-95

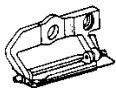
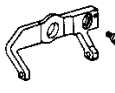

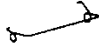

00-002 000-00 00-000 000-00 90/2 90/3 90/4 90/6




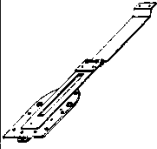

siehe Erläuterungen Seite 8
see explanations on page 9
voir légende page 10
ver explicaciones de la página 11

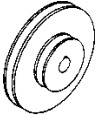

				
<u>91-020 586-91</u>	91-020 549-45	91-020 281-45	91-020 157-15	91-020 199-45 91-700 717-15
<u>91-020 586-91</u>	91-020 549-45	91-020 281-45	91-020 157-15	91-020 199-45 91-700 717-15
<u>91-020 586-91</u>	91-020 549-45	91-020 281-45	91-020 157-15	91-020 199-45 91-700 717-15
<u>91-020 586-91</u>	91-020 549-45	91-020 281-45	91-020 157-15	91-020 199-45 91-700 717-15
<u>91-020 586-91</u>	91-020 549-45	91-020 423-45	91-020 602-15	
<u>91-020 586-91</u>	91-020 549-45	91-020 423-45	91-020 602-15	
<u>91-020 586-91</u>	91-020 549-45	91-020 423-45	91-020 602-15	
<u>91-020 586-91</u>	91-020 549-45	91-020 281-45		91-020 199-45 91-700 717-15
<u>91-020 586-91</u>	91-020 549-45	91-020 281-45		91-020 199-45 91-700 717-15
<u>91-020 586-91</u>	91-020 549-45	91-020 281-45		91-020 199-45 91-700 717-15
<u>91-020 586-91</u>	91-020 549-45	91-020 281-45		91-020 199-45 91-700 717-15
<u>91-020 586-91</u>	91-020 549-45	91-020 281-45		91-020 199-45 91-700 717-15
<u>91-020 586-91</u>	91-020 549-45	91-020 281-45		91-020 199-45 91-700 717-15
<u>91-020 586-91</u>	91-020 549-45	91-020 281-45		91-020 199-45 91-700 717-15
<u>91-020 586-91</u>	91-020 549-45	91-020 281-45		91-020 199-45 91-700 717-15
<u>91-020 586-91</u>	91-020 549-45	91-020 281-45		91-020 199-45 91-700 717-15
<u>91-020 586-91</u>	91-020 549-45	91-020 281-45		91-020 199-45 91-700 717-15
<u>91-020 586-91</u>	91-020 549-45	91-020 281-45		91-020 199-45 91-700 717-15
<u>91-020 586-91</u>	91-020 549-45	91-020 281-45		91-020 199-45 91-700 717-15
<u>91-020 586-91</u>	91-020 549-45	91-020 281-45		91-020 199-45 91-700 717-15
<u>91-020 586-91</u>	91-020 549-45	91-020 281-45		91-020 199-45 91-700 717-15
<u>91-020 586-91</u>	91-020 549-45	91-020 281-45		91-020 199-45 91-700 717-15

				
<u>91-020 819-91</u>	91-020 491-45	91-020 083-05	91-020 228-05	91-020 492-05 91-020 493-05
<u>91-020 820-91</u>	91-020 491-45	91-020 083-05	91-020 228-05	91-020 227-04 x 30 91-020 492-05
<u>91-020 820-91</u>	91-020 491-45	91-020 083-05	91-020 228-05	91-020 227-04 x 30 91-020 492-05
<u>91-020 820-91</u>	91-020 491-45	91-020 083-05	91-020 228-05	91-020 227-04 x 30 91-020 492-05
<u>91-020 816-91</u>	91-120 003-45	91-020 397-05	91-020 228-05	91-020 227-04 x 25 91-020 227-04 x 30
<u>91-020 816-91</u>	91-120 003-45	91-020 397-05	91-020 228-05	91-020 227-04 x 25 91-020 227-04 x 30
<u>91-020 816-91</u>	91-120 003-45	91-020 397-05	91-020 228-05	91-020 227-04 x 25 91-020 227-04 x 30
<u>91-020 821-91</u>	91-020 457-45	91-020 083-05		91-020 458-05 91-020 493-05
<u>91-020 821-91</u>	91-020 457-45	91-020 083-05		91-020 458-05 91-020 493-05
<u>91-020 821-91</u>	91-020 457-45	91-020 083-05		91-020 458-05 91-020 493-05
<u>91-020 821-91</u>	91-020 457-45	91-020 083-05		91-020 458-05 91-020 493-05
<u>91-020 821-91</u>	91-020 457-45	91-020 083-05		91-020 458-05 91-020 493-05
<u>91-020 821-91</u>	91-020 457-45	91-020 083-05		91-020 458-05 91-020 493-05
<u>91-020 821-91</u>	91-020 457-45	91-020 083-05		91-020 458-05 91-020 493-05
<u>91-020 821-91</u>	91-020 457-45	91-020 083-05		91-020 458-05 91-020 493-05
<u>91-020 821-91</u>	91-020 457-45	91-020 083-05		91-020 458-05 91-020 493-05
<u>91-020 821-91</u>	91-020 457-45	91-020 083-05		91-020 458-05 91-020 493-05
<u>91-020 821-91</u>	91-020 457-45	91-020 083-05		91-020 458-05 91-020 493-05
<u>91-020 821-91</u>	91-020 457-45	91-020 083-05		91-020 458-05 91-020 493-05
<u>91-020 821-91</u>	91-020 457-45	91-020 083-05		91-020 458-05 91-020 493-05
<u>91-020 821-91</u>	91-020 457-45	91-020 083-05		91-020 458-05 91-020 493-05
<u>91-020 821-91</u>	91-020 457-45	91-020 083-05		91-020 458-05 91-020 493-05

91-020 000-00 90-100 000-00 siehe Erläuterungen Seite 8
 see explanations on page 9
 voir légende page 10
 ver explicaciones de la página 11

				
<u>91-120 301-91</u>	91-020 032-14 x 45	91-020 846-91	91-120 276-04 x 57	91-120 134-41
<u>91-020 547-91</u>	91-020 032-14 x 45	91-020 494-14 x 45	91-120 276-04 x 57	91-120 134-41
<u>91-020 547-91</u>	91-020 032-14 x 45	91-020 494-14 x 45	91-120 276-04 x 57	91-120 134-41
<u>91-120 301-91</u>	91-020 032-14 x 45	91-020 846-91	91-120 276-04 x 57	91-120 134-41
<u>91-020 600-11</u>	91-020 601-15 91-700 364-15	91-020 035-14 x 65 x 8	91-120 276-04 x 77	91-120 136-41
<u>91-020 600-11</u>	91-020 601-15 91-700 364-15	91-020 035-14 x 65 x 8	91-120 276-04 x 77	91-120 136-41
<u>91-120 302-91</u>	91-020 601-15 91-700 364-15	91-020 856-91	91-120 276-04 x 77	91-120 136-41
<u>91-020 560-91</u>	91-020 032-14 x 37	91-020 557-14 x 37 x 7	91-120 276-04 x 49	91-120 134-41
<u>91-020 560-91</u>	91-020 032-14 x 37	91-020 557-14 x 37 x 7	91-120 276-04 x 49	91-120 134-41
<u>91-120 303-91</u>	91-020 032-14 x 37	91-020 848-91	91-120 276-04 x 49	91-120 134-41
<u>91-020 624-91</u>	91-020 032-14 x 45	91-020 557-14 x 45 x 7	91-120 276-04 x 57	91-120 134-41
<u>91-020 624-91</u>	91-020 032-14 x 45	91-020 557-14 x 45 x 7	91-120 276-04 x 57	91-120 134-41
<u>91-120 305-91</u>	91-020 032-14 x 45	91-020 850-91	91-120 276-04 x 57	91-120 134-41
<u>91-020 560-91</u>	91-020 032-14 x 37	91-020 557-14 x 37 x 7	91-120 276-04 x 49	91-120 134-41
<u>91-020 560-91</u>	91-020 032-14 x 37	91-020 557-14 x 37 x 7	91-120 276-04 x 49	91-120 134-41
<u>91-120 303-91</u>	91-020 032-14 x 37	91-020 848-91	91-120 276-04 x 49	91-120 134-41
<u>91-020 623-91</u>	91-020 032-14 x 37	91-020 557-14 x 37 x 8	91-120 276-04 x 49	91-120 134-41
<u>91-020 623-91</u>	91-020 032-14 x 37	91-020 557-14 x 37 x 8	91-120 276-04 x 49	91-120 134-41
<u>91-120 304-91</u>	91-020 032-14 x 37	91-020 849-91	91-120 276-04 x 49	91-120 134-41
<u>91-020 624-91</u>	91-020 032-14 x 45	91-020 557-14 x 45 x 7	91-120 276-04 x 57	91-120 134-41
<u>91-020 624-91</u>	91-020 032-14 x 45	91-020 557-14 x 45 x 7	91-120 276-04 x 57	91-120 134-41
<u>91-120 305-91</u>	91-020 032-14 x 45	91-020 850-91	91-120 276-04 x 57	91-120 134-41

				
91-020 807-35			<u>91-020 644-91</u>	91-120 286-45
91-020 807-35	<u>91-048 421-91</u>	91-020 548-45 11-108 174-15		
91-020 807-35			<u>91-020 644-91</u>	91-120 286-45
91-020 807-35			<u>91-020 644-91</u>	91-120 286-45
91-120 023-35	<u>91-020 426-91</u>	91-020 548-45 11-108 174-15		
91-120 023-35			<u>91-020 668-91</u>	91-065 123-45
91-120 023-35			<u>91-020 668-91</u>	91-065 123-45
91-120 024-35	<u>91-048 421-91</u>	91-020 548-45 11-108 174-15		
91-120 024-35			<u>91-020 644-91</u>	91-120 286-45
91-120 024-35			<u>91-020 644-91</u>	91-120 286-45
91-120 024-35	<u>91-048 421-91</u>	91-020 548-45 11-108 174-15		
91-120 024-35			<u>91-020 644-91</u>	91-120 286-45
91-120 024-35			<u>91-020 644-91</u>	91-120 286-45
91-120 024-35	<u>91-048 421-91</u>	91-020 548-45 11-108 174-15		
91-120 024-35			<u>91-020 644-91</u>	91-120 286-45
91-120 024-35			<u>91-020 644-91</u>	91-120 286-45
91-120 024-35	<u>91-048 421-91</u>	91-020 548-45 11-108 174-15		
91-120 024-35			<u>91-020 644-91</u>	91-120 286-45
91-120 024-35			<u>91-020 644-91</u>	91-120 286-45
91-120 024-35	<u>91-048 421-91</u>	91-020 548-45 11-108 174-15		
91-120 024-35			<u>91-020 644-91</u>	91-120 286-45
91-120 024-35			<u>91-020 644-91</u>	91-120 286-45
91-120 024-35	<u>91-048 421-91</u>	91-020 548-45 11-108 174-15		
91-120 024-35			<u>91-020 644-91</u>	91-120 286-45
91-120 024-35			<u>91-020 644-91</u>	91-120 286-45

3114  27/1	3114-0-958/01  27/1	Weitere Teile For other parts Autres pièces Otras piezas	zu for pour para	siehe Seite see page voir page véase página
91-099 056-92 (100) 91-099 057-92 (106)	91-123 134-92 (68) 91-123 137-92 (80)	-30	65	
91-099 056-92 (100) 91-099 057-92 (106)	91-123 134-92 (68) 91-123 137-92 (80)			
91-099 056-92 (100) 91-099 057-92 (106)	91-123 134-92 (68) 91-123 137-92 (80)	-30	65	
91-099 056-92 (100) 91-099 057-92 (106)	91-123 134-92 (68) 91-123 137-92 (80)	-30	65	
91-099 056-92 (100) 91-099 057-92 (106)	91-123 134-92 (68) 91-123 137-92 (80)			
91-099 056-92 (100) 91-099 057-92 (106)	91-123 134-92 (68) 91-123 137-92 (80)	-30	65	
91-099 056-92 (100) 91-099 057-92 (106)	91-123 134-92 (68) 91-123 137-92 (80)	-30	65	
91-099 056-92 (100) 91-099 057-92 (106)	91-123 135-92 (72) 91-123 141-92 (111)	-12/17	49	
91-099 056-92 (100) 91-099 057-92 (106)	91-123 135-92 (72) 91-123 141-92 (111)	-12/17 -30	49 65	
91-099 056-92 (100) 91-099 057-92 (106)	91-123 135-92 (72) 91-123 141-92 (111)	-12/18 -30	49 65	
91-099 056-92 (100) 91-099 057-92 (106)	91-123 135-92 (72) 91-123 141-92 (111)	-12/21	49	
91-099 056-92 (100) 91-099 057-92 (106)	91-123 135-92 (72) 91-123 141-92 (111)	-12/21 -30	49 65	
91-099 056-92 (100) 91-099 057-92 (106)	91-123 135-92 (72) 91-123 141-92 (111)	-12/22 -30	49 65	
91-099 056-92 (100) 91-099 057-92 (106)	91-123 135-92 (72) 91-123 141-92 (111)	-13/17	49	
91-099 056-92 (100) 91-099 057-92 (106)	91-123 135-92 (72) 91-123 141-92 (111)	-13/17 -30	49 65	
91-099 056-92 (100) 91-099 057-92 (106)	91-123 135-92 (72) 91-123 141-92 (111)	-13/18 -30	49 65	
91-099 056-92 (100) 91-099 057-92 (106)	91-123 135-92 (72) 91-123 141-92 (111)	-13/19	49	
91-099 056-92 (100) 91-099 057-92 (106)	91-123 135-92 (72) 91-123 141-92 (111)	-13/19 -30	49 65	
91-099 056-92 (100) 91-099 057-92 (106)	91-123 135-92 (72) 91-123 141-92 (111)	-13/20 -30	49 65	
91-099 056-92 (100) 91-099 057-92 (106)	91-123 135-92 (72) 91-123 141-92 (111)	-13/21	49	
91-099 056-92 (100) 91-099 057-92 (106)	91-123 135-92 (72) 91-123 141-92 (111)	-13/21 -30	49 65	
91-099 056-92 (100) 91-099 057-92 (106)	91-123 135-92 (72) 91-123 141-92 (111)	-13/22 -30	49 65	

Unterklassenteile-Übersicht der Pfaff
3114-13/23 bis 3114-14/25 X 154;
3114-0-13/23-958/01
bis 3114-0-14/25-958/01 X 368

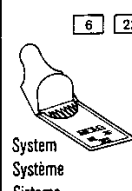
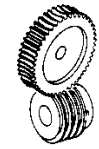
Table of subclass parts for the Pfaff
3114-13/23 through 3114-14/25 X 154;
3114-0-13/23-958/01
through 3114-0-14/25-958/01 X 368

Table des sous-classes des Pfaff
3114-13/23 à 3114-14/25 X 154;
3114-0-13/23-958/01
à 3114-0-14/25-958/01 X 368

Tabla de piezas de subclases de las Pfaff
3114-13/23 hasta 3114-14/25 X 154;
3114-0-13/23-958/01
hasta 3114-0-14/25-958/01 X 368

Pfaff 3114
Pfaff 3114-0-958/01

12.73




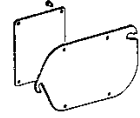

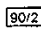
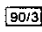
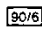
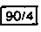
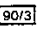
Unterklasse *			Ausführung	Knopflochschnittlänge in mm	Übersetzung		
Subclass			Model	Length of bottonhole cut in mm	Gear ratio		
Sous-classe			Version	Longueurs de coupe de la boutonnière en mm	Multiplication		
Subclase	3114	3114-0 -958/01	Tipo	Largo de la abertura del ojal en mm	Relación de transmisión		
-13/23			B	12,7-25,4	33 : 1	134-35	<u>91-020 813-90</u>
-13/23-30			B	12,7-25,4	33 : 1	134-35	<u>91-020 813-90</u>
-13/24-30			B	12,7-25,4	33 : 1	134-35	<u>91-020 813-90</u>
-13/25			B	16,0-31,7	33 : 1	134-35	<u>91-020 813-90</u>
-13/25-30			B	16,0-31,7	33 : 1	134-35	<u>91-020 813-90</u>
-13/26-30			B	16,0-31,7	33 : 1	134-35	<u>91-020 813-90</u>
-13/27			B	28,6-46,0	33 : 1	134-35	<u>91-020 813-90</u>
-13/27-30			B	28,6-46,0	33 : 1	134-35	<u>91-020 813-90</u>
-13/28-30			B	28,6-46,0	33 : 1	134-35	<u>91-020 813-90</u>
-14/17	X154	X368	B	12,7-19,0	50 : 1	134-35	<u>91-020 717-90</u>
-14/17-30	X154	X368	B	12,7-19,0	50 : 1	134-35	<u>91-020 717-90</u>
-14/18-30	X154	X368	B	12,7-19,0	50 : 1	134-35	<u>91-020 717-90</u>
14/19	X154	X368	B	12,7-19,0	50 : 1	134-35	<u>91-020 717-90</u>
-14/19-30	X154	X368	B	12,7-19,0	50 : 1	134-35	<u>91-020 717-90</u>
-14/20-30	X154	X368	B	12,7-19,0	50 : 1	134-35	<u>91-020 717-90</u>
-14/21	X154	X368	B	12,7-25,4	50 : 1	134-35	<u>91-020 717-90</u>
-14/21-30	X154	X368	B	12,7-25,4	50 : 1	134-35	<u>91-020 717-90</u>
-14/22-30	X154	X368	B	12,7-25,4	50 : 1	134-35	<u>91-020 717-90</u>
-14/23	X154	X368	B	12,7-25,4	50 : 1	134-35	<u>91-020 717-90</u>
-14/23-30	X154	X368	B	12,7-25,4	50 : 1	134-35	<u>91-020 717-90</u>
14/24-30	X154	X368	B	12,7-25,4	50 : 1	134-35	<u>91-020 717-90</u>
-14/25	X154	X368	B	16,0-31,7	50 : 1	134-35	<u>91-020 717-90</u>





130

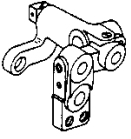
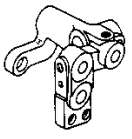
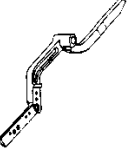

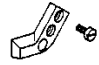
* Nebenstehende Abb. nur symbolisch
The adjoining illustrations are schematic only
Les illustrations ci-contre sont uniquement schématiques
Las ilustraciones adjuntas son solo esquemáticas

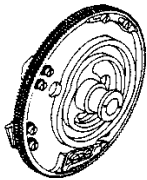
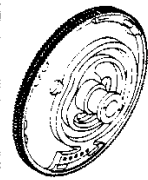



01-00 000-20 [6] [22]

siehe Erläuterungen Seite 8
see explanations on page 9
voir légende page 10
ver explicaciones de la página 11




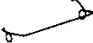

    				
 		 		
91-020 241-04 x 19,0 11-178 166-15		91-020 829-00 (32 x 38)	<u>91-020 678-91</u>	91-020 679-95
91-020 241-04 x 19,0 11-178 166-15		91-020 829-00 (32 x 38)	<u>91-020 678-91</u>	91-020 679-95
91-020 241-04 x 19,0 11-178 166-15		91-020 829-00 (32 x 38)	<u>91-020 678-91</u>	91-020 679-95
91-020 241-04 x 28,6 11-178 166-15		91-020 829-00 (32 x 38)	<u>91-020 678-91</u>	91-020 679-95
91-020 241-04 x 28,6 11-178 166-15		91-020 829-00 (32 x 38)	<u>91-020 678-91</u>	91-020 679-95
91-020 241-04 x 28,6 11-178 166-15		91-020 829-00 (32 x 38)	<u>91-020 678-91</u>	91-020 679-95
91-020 241-04 x 28,6 11-178 166-15	91-020 628-15	91-020 829-00 (32 x 38)	<u>91-020 678-91</u>	91-020 679-95
91-020 241-04 x 28,6 11-178 166-15	91-020 628-15	91-020 829-00 (32 x 38)	<u>91-020 678-91</u>	91-020 679-95
91-020 241-04 x 28,6 11-178 166-15	91-020 628-15	91-020 829-00 (32 x 38)	<u>91-020 678-91</u>	91-020 679-95
91-020 241-04 x 19,0 11-178 166-15		91-020 824-00 (34 x 36)	<u>91-020 546-91</u>	91-020 545-95
91-020 241-04 x 19,0 11-178 166-15		91-020 824-00 (34 x 36)	<u>91-020 546-91</u>	91-020 545-95
91-020 241-04 x 19,0 11-178 166-15		91-020 824-00 (34 x 36)	<u>91-020 546-91</u>	91-020 545-95
91-020 241-04 x 19,0 11-178 166-15		91-020 824-00 (34 x 36)	<u>91-020 546-91</u>	91-020 545-95
91-020 241-04 x 19,0 11-178 166-15		91-020 824-00 (34 x 36)	<u>91-020 546-91</u>	91-020 545-95
91-020 241-04 x 19,0 11-178 166-15		91-020 824-00 (34 x 36)	<u>91-020 546-91</u>	91-020 545-95
91-020 241-04 x 19,0 11-178 166-15		91-020 824-00 (34 x 36)	<u>91-020 546-91</u>	91-020 545-95
91-020 241-04 x 19,0 11-178 166-15		91-020 824-00 (34 x 36)	<u>91-020 546-91</u>	91-020 545-95
91-020 241-04 x 19,0 11-178 166-15		91-020 824-00 (34 x 36)	<u>91-020 546-91</u>	91-020 545-95
91-020 241-04 x 19,0 11-178 166-15		91-020 824-00 (34 x 36)	<u>91-020 546-91</u>	91-020 545-95
91-020 241-04 x 19,0 11-178 166-15		91-020 824-00 (34 x 36)	<u>91-020 546-91</u>	91-020 545-95
91-020 241-04 x 19,0 11-178 166-15		91-020 824-00 (34 x 36)	<u>91-020 546-91</u>	91-020 545-95
91-020 241-04 x 19,0 11-178 166-15		91-020 824-00 (34 x 36)	<u>91-020 546-91</u>	91-020 545-95
91-020 241-04 x 19,0 11-178 166-15		91-020 824-00 (34 x 36)	<u>91-020 546-91</u>	91-020 545-95
91-020 241-04 x 19,0 11-178 166-15		91-020 824-00 (34 x 36)	<u>91-020 546-91</u>	91-020 545-95
91-020 241-04 x 28,6 11-178 166-15		91-020 824-00 (34 x 36)	<u>91-020 546-91</u>	91-020 545-95



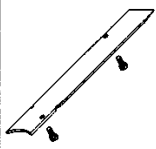
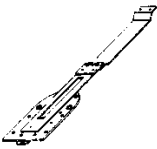

90-000 000-00 90-000 000-00     siehe Erläuterungen Seite 8
 see explanations on page 8
 voir légende page 10
 ver explicaciones de la página 11


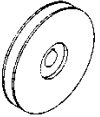
				
<u>91-020 586-91</u>	91-020 549-45	91-020 281-45		91-020 199-45 91-700 717-15
<u>91-020 586-91</u>	91-020 549-45	91-020 281-45		91-020 199-45 91-700 717-15
<u>91-020 586-91</u>	91-020 549-45	91-020 281-45		91-020 199-45 91-700 717-15
<u>91-120 267-91</u>	91-120 268-45	91-020 423-45		
<u>91-120 267-91</u>	91-120 268-45	91-020 423-45		
<u>91-120 267-91</u>	91-120 268-45	91-020 423-45		
<u>91-120 267-91</u>	91-120 268-45	91-120 269-45		
<u>91-120 267-91</u>	91-120 268-45	91-120 269-45		
<u>91-120 267-91</u>	91-120 268-45	91-120 269-45		
<u>91-020 586-91</u>	91-020 549-45	91-020 281-45		91-020 199-45 91-700 717-15
<u>91-020 586-91</u>	91-020 549-45	91-020 281-45		91-020 199-45 91-700 717-15
<u>91-020 586-91</u>	91-020 549-45	91-020 281-45		91-020 199-45 91-700 717-15
<u>91-020 586-91</u>	91-020 549-45	91-020 281-45		91-020 199-45 91-700 717-15
<u>91-020 586-91</u>	91-020 549-45	91-020 281-45		91-020 199-45 91-700 717-15
<u>91-020 586-91</u>	91-020 549-45	91-020 281-45		91-020 199-45 91-700 717-15
<u>91-020 586-91</u>	91-020 549-45	91-020 281-45		91-020 199-45 91-700 717-15
<u>91-020 586-91</u>	91-020 549-45	91-020 281-45		91-020 199-45 91-700 717-15
<u>91-020 586-91</u>	91-020 549-45	91-020 281-45		91-020 199-45 91-700 717-15
<u>91-020 586-91</u>	91-020 549-45	91-020 281-45		91-020 199-45 91-700 717-15
<u>91-020 586-91</u>	91-020 549-45	91-020 281-45		91-020 199-45 91-700 717-15
<u>91-020 586-91</u>	91-020 549-45	91-020 281-45		91-020 199-45 91-700 717-15
<u>91-020 586-91</u>	91-020 549-45	91-020 281-45		91-020 199-45 91-700 717-15
<u>91-020 586-91</u>	91-020 549-45	91-020 423-45		

				
<u>91-020 821-91</u>	91-020 457-45	91-020 083-05		91-020 458-05 91-020 493-05
<u>91-020 821-91</u>	91-020 457-45	91-020 083-05		91-020 458-05 91-020 493-05
<u>91-020 821-91</u>	91-020 457-45	91-020 083-05		91-020 458-05 91-020 493-05
<u>91-020 821-91</u>	91-020 457-45	91-020 083-05		91-020 458-05 91-020 493-05
<u>91-020 821-91</u>	91-020 457-45	91-020 083-05		91-020 458-05 91-020 493-05
<u>91-020 821-91</u>	91-020 457-45	91-020 083-05		91-020 458-05 91-020 493-05
<u>91-020 821-91</u>	91-020 457-45	91-020 083-05		91-020 458-05 91-020 493-05
<u>91-020 821-91</u>	91-020 457-45	91-020 083-05		91-020 458-05 91-020 493-05
<u>91-020 821-91</u>	91-020 457-45	91-020 083-05		91-020 458-05 91-020 493-05
<u>91-020 822-91</u>	91-020 566-45	91-020 569-05		
<u>91-020 822-91</u>	91-020 566-45	91-020 569-05		
<u>91-020 822-91</u>	91-020 566-45	91-020 569-05		
<u>91-020 822-91</u>	91-020 566-45	91-020 569-05		
<u>91-020 822-91</u>	91-020 566-45	91-020 569-05		
<u>91-020 822-91</u>	91-020 566-45	91-020 569-05		
<u>91-020 822-91</u>	91-020 566-45	91-020 569-05		
<u>91-020 822-91</u>	91-020 566-45	91-020 569-05		
<u>91-020 822-91</u>	91-020 566-45	91-020 569-05		
<u>91-020 822-91</u>	91-020 566-45	91-020 569-05		
<u>91-020 822-91</u>	91-020 566-45	91-020 569-05		
<u>91-020 822-91</u>	91-020 566-45	91-020 569-05		
<u>91-020 822-91</u>	91-020 566-45	91-020 569-05		
<u>91-020 822-91</u>	91-020 566-45	91-020 569-05		

00-000 000-01 00-000 000-01 siehe Erläuterungen Seite 8
see explanations on page 9
voir légende page 10
ver explicaciones de la página 11

				
<u>91-020 625-91</u>	91-020 032-14 x 45	91-020 557-14 x 45 x 8	91-120 276-04 x 57	91-120 134-41
<u>91-020 625-91</u>	91-020 032-14 x 45	91-020 557-14 x 45 x 8	91-120 276-04 x 57	91-120 134-41
<u>91-120 306-91</u>	91-020 032-14 x 45	91-020 851-91	91-120 276-04 x 57	91-120 134-41
<u>91-120 270-91</u>	91-020 424-15 91-700 364-15	91-020 557-14 x 55 x 8	91-120 276-04 x 67	91-120 136-41
<u>91-120 270-91</u>	91-020 424-15 91-700 364-15	91-020 557-14 x 55 x 8	91-120 276-04 x 67	91-120 136-41
<u>91-120 271-91</u>	91-020 424-15 91-700 364-15	91-120 277-91	91-120 276-04 x 67	91-120 136-41
<u>91-120 273-91</u>	91-120 274-45 91-700 364-15	91-020 557-14 x 65 x 8	91-120 276-04 x 77	91-120 136-41
<u>91-120 273-91</u>	91-120 274-45 91-700 364-15	91-020 557-14 x 65 x 8	91-120 276-04 x 77	91-120 136-41
<u>91-120 275-91</u>	91-120 274-45 91-700 364-15	91-120 278-91	91-120 276-04 x 77	91-120 136-41
<u>91-020 560-91</u>	91-020 032-14 x 37	91-020 557-14 x 37 x 7	91-120 276-04 x 49	91-120 138-41
<u>91-020 560-91</u>	91-020 032-14 x 37	91-020 557-14 x 37 x 7	91-120 276-04 x 49	91-120 138-41
<u>91-120 303-91</u>	91-020 032-14 x 37	91-020 848-91	91-120 276-04 x 49	91-120 138-41
<u>91-020 623-91</u>	91-020 032-14 x 37	91-020 557-14 x 37 x 8	91-120 276-04 x 49	91-120 138-41
<u>91-020 623-91</u>	91-020 032-14 x 37	91-020 557-14 x 37 x 8	91-120 276-04 x 49	91-120 138-41
<u>91-120 304-91</u>	91-020 032-14 x 37	91-020 849-91	91-120 276-04 x 49	91-120 138-41
<u>91-020 624-91</u>	91-020 032-14 x 45	91-020 557-14 x 45 x 7	91-120 276-04 x 57	91-120 138-41
<u>91-020 624-91</u>	91-020 032-14 x 45	91-020 557-14 x 45 x 7	91-120 276-04 x 57	91-120 138-41
<u>91-120 305-91</u>	91-020 032-14 x 45	91-020 850-91	91-120 276-04 x 57	91-120 138-41
<u>91-020 625-91</u>	91-020 032-14 x 45	91-020 557-14 x 45 x 8	91-120 276-04 x 57	91-120 138-41
<u>91-020 625-91</u>	91-020 032-14 x 45	91-020 557-14 x 45 x 8	91-120 276-04 x 57	91-120 138-41
<u>91-120 306-91</u>	91-020 032-14 x 45	91-020 851-91	91-120 276-04 x 57	91-120 138-41
<u>91-120 270-91</u>	91-020 424-15 91-700 364-15	91-020 557-14 x 55 x 8	91-120 276-04 x 67	91-120 138-41

				
91-120 024-35	<u>91-048 421-91</u>	91-020 548-45 11-108 174-15		
91-120 024-35			<u>91-020 644-91</u>	91-120 286-45
91-120 024-35			<u>91-020 644-91</u>	91-120 286-45
91-120 023-35	<u>91-020 426-91</u>	91-020 548-45 11-108 174-15		
91-120 023-35			<u>91-020 668-91</u>	91-120 286-45
91-120 023-35			<u>91-020 668-91</u>	91-120 286-45
91-120 023-35	<u>91-020 426-91</u>	91-020 548-45 11-108 174-15		
91-120 023-35			<u>91-020 668-91</u>	91-120 286-45
91-120 023-35			<u>91-020 668-91</u>	91-120 286-45
91-120 025-35	<u>91-048 421-91</u>	91-020 548-45 11-108 174-15		
91-120 025-35			<u>91-020 644-91</u>	91-120 286-45
91-120 025-35			<u>91-020 644-91</u>	91-120 286-45
91-120 025-35	<u>91-048 421-91</u>	91-020 548-45 11-108 174-15		
91-120 025-35			<u>91-020 644-91</u>	91-120 286-45
91-120 025-35			<u>91-020 644-91</u>	91-120 286-45
91-120 025-35	<u>91-048 421-91</u>	91-020 548-45 11-108 174-15		
91-120 025-35			<u>91-020 644-91</u>	91-120 286-45
91-120 025-35			<u>91-020 644-91</u>	91-120 286-45
91-120 025-35	<u>91-048 421-91</u>	91-020 548-45 11-108 174-15		
91-120 025-35			<u>91-020 644-91</u>	91-120 286-45
91-120 025-35			<u>91-020 644-91</u>	91-120 286-45
91-120 025-35	<u>91-048 421-91</u>	91-020 548-45 11-108 174-15		
91-120 025-35			<u>91-020 644-91</u>	91-120 286-45
91-120 025-35			<u>91-020 644-91</u>	91-120 286-45
91-120 025-35	<u>91-020 426-91</u>	91-020 548-45 11-108 174-15		

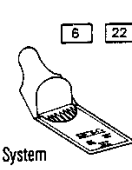
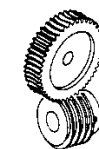
3114  27/1	3114-0-958/01  27/1	Weitere Teile For other parts Autres pièces Otras piezas zu for pour para	siehe Seite see page voir page véase página	
91-099 056-92 (100) 91-099 057-92 (106)	91-123 135-92 (72) 91-123 141-92 (111)	-13/23	49	
91-099 056-92 (100) 91-099 057-92 (106)	91-123 135-92 (72) 91-123 141-92 (111)	-13/23 -30	49 65	
91-099 056-92 (100) 91-099 057-92 (106)	91-123 135-92 (72) 91-123 141-92 (111)	-13/24 -30	49 65	
91-099 056-92 (100) 91-099 057-92 (106)	91-123 135-92 (72) 91-123 141-92 (111)	-13/25	49	
91-099 056-92 (100) 91-099 057-92 (106)	91-123 135-92 (72) 91-123 141-92 (111)	-13/25 -30	49 65	
91-099 056-92 (100) 91-099 057-92 (106)	91-123 135-92 (72) 91-123 141-92 (111)	-13/26 -30	49 65	
91-099 056-92 (100) 91-099 057-92 (106)	91-123 135-92 (72) 91-123 141-92 (111)	-13/27	49	
91-099 056-92 (100) 91-099 057-92 (106)	91-123 135-92 (72) 91-123 141-92 (111)	-13/27 -30	49 65	
91-099 056-92 (100) 91-099 057-92 (106)	91-123 135-92 (72) 91-123 141-92 (111)	-13/28 -30	49 65	
91-099 056-92 (100) 91-099 057-92 (106)	91-123 135-92 (72) 91-123 141-92 (111)	-14/17 X 154; X 368	53 77; 93	
91-099 056-92 (100) 91-099 057-92 (106)	91-123 135-92 (72) 91-123 141-92 (111)	-14/17 -30 X 154; X 368	53 65 77; 93	
91-099 056-92 (100) 91-099 057-92 (106)	91-123 135-92 (72) 91-123 141-92 (111)	-14/18 -30 X 154; X 368	53 65 77; 93	
91-099 056-92 (100) 91-099 057-92 (106)	91-123 135-92 (72) 91-123 141-92 (111)	-14/19 X 154; X 368	53 77; 93	
91-099 056-92 (100) 91-099 057-92 (106)	91-123 135-92 (72) 91-123 141-92 (111)	-14/19 -30 X 154; X 368	53 65 77; 93	
91-099 056-92 (100) 91-099 057-92 (106)	91-123 135-92 (72) 91-123 141-92 (111)	-14/20 -30 X 154; X 368	53 65 77; 93	
91-099 056-92 (100) 91-099 057-92 (106)	91-123 135-92 (72) 91-123 141-92 (111)	-14/21 X 154; X 368	53 77; 93	
91-099 056-92 (100) 91-099 057-92 (106)	91-123 135-92 (72) 91-123 141-92 (111)	-14/21 -30 X 154; X 368	53 65 77; 93	
91-099 056-92 (100) 91-099 057-92 (106)	91-123 135-92 (72) 91-123 141-92 (111)	-14/22 -30 X 154; X 368	53 65 77; 93	
91-099 056-92 (100) 91-099 057-92 (106)	91-123 135-92 (72) 91-123 141-92 (111)	-14/23 X 154; X 368	53 77; 93	
91-099 056-92 (100) 91-099 057-92 (106)	91-123 135-92 (72) 91-123 141-92 (111)	-14/23 -30 X 154; X 368	53 65 77; 93	
91-099 056-92 (100) 91-099 057-92 (106)	91-123 135-92 (72) 91-123 141-92 (111)	-14/24 -30 X 154; X 368	53 65 77; 93	
91-099 056-92 (100) 91-099 057-92 (106)	91-123 135-92 (72) 91-123 141-92 (111)	-14/25 X 154; X 368	53 77; 93	

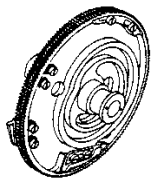
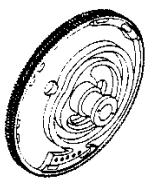

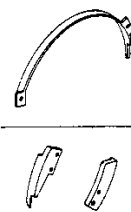

Unterklassenteile-Übersicht der Pfaff
3114-14/25-30 X 154 bis 3114-31/03-30;
3114-0-14/25-30-958/01 X 368
bis 3114-0-31/03-30-958/01

Table of subclass parts for the Pfaff
3114-14/25-30 X 154 through 3114-31/03-30;
3114-0-14/25-30-958/01 X 368
through 3114-0-31/03-30-958/01




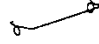

Table des sous-classes des Pfaff
3114-14/25-30 X 154 à 3114-31/03-30;
3114-0-14/25-30-958/01 X 368
à 3114-0-31/03-30-958/01



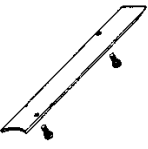
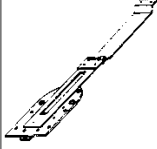

Tabla de piezas de subclases de las Pfaff
3114-14/25-30 X 154 hasta 3114-31/03-30;
3114-0-14/25-30-958/01 X 368
hasta 3114-0-31/03-30-958/01



Unterklasse *			Ausführung	Knopflochschnittlänge in mm	Übersetzung	 System Système Sistema	
Subclass			Model	Length of buttonhole cut in mm	Gear ratio		
Sous-classe			Version	Longueurs de coupe de la boutonnière en mm	Multiplication		
Subclass	3114	3114-0 -958/01	Tipo	Largo de la abertura del ojal en mm	Relación de transmisión		
-14/25-30	X 154	X 368	B	16,0-31,7	50 : 1	134-35	<u>91-020 717-90</u>
-14/26-30	X 154	X 368	B	16,0-31,7	50 : 1	134-35	<u>91-020 717-90</u>
-15/17-906	X 154	X 368	B	12,7-19,0	50 : 1	134-35	<u>91-020 717-90</u>
-15/17-30-906	X 154	X 368	B	12,7-19,0	50 : 1	134-35	<u>91-020 717-90</u>
-15/18-30-906	X 154	X 368	B	12,7-19,0	50 : 1	134-35	<u>91-020 717-90</u>
-15/19-906	X 154	X 368	B	12,7-19,0	50 : 1	134-35	<u>91-020 717-90</u>
-15/19-30-906	X 154	X 368	B	12,7-19,0	50 : 1	134-35	<u>91-020 717-90</u>
-15/20-30-906	X 154	X 368	B	12,7-19,0	50 : 1	134-35	<u>91-020 717-90</u>
-15/21-906	X 154	X 368	B	12,7-25,4	50 : 1	134-35	<u>91-020 717-90</u>
-15/21-30-906	X 154	X 368	B	12,7-25,4	50 : 1	134-35	<u>91-020 717-90</u>
-15/22-30-906	X 154	X 368	B	12,7-25,4	50 : 1	134-35	<u>91-020 717-90</u>
-15/23-906	X 154	X 368	B	12,7-25,4	50 : 1	134-35	<u>91-020 717-90</u>
-15/23-30-906	X 154	X 368	B	12,7-25,4	50 : 1	134-35	<u>91-020 717-90</u>
-15/24-30-906	X 154	X 368	B	12,7-25,4	50 : 1	134-35	<u>91-020 717-90</u>
-15/25-906	X 154	X 368	B	16,0-31,7	50 : 1	134-35	<u>91-020 717-90</u>
-15/25-30-906	X 154	X 368	B	16,0-31,7	50 : 1	134-35	<u>91-020 717-90</u>
-15/26-30-906	X 154	X 368	B	16,0-31,7	50 : 1	134-35	<u>91-020 717-90</u>
-31/01			A	9,5-19,0	50 : 1	134	<u>91-020 717-90</u>
-31/01-30			A	9,5-19,0	50 : 1	134	<u>91-020 717-90</u>
-31/02-30			A	9,5-19,0	50 : 1	134-35	<u>91-020 717-90</u>
-31/03			A; B	9,5-25,4	50 : 1	134	<u>91-020 717-90</u>
-31/03-30			A	9,5-25,4	50 : 1	134	<u>91-020 717-90</u>

				
<u>91-020 822-91</u>	91-020 566-45	91-020 569-05		
<u>91-020 822-91</u>	91-020 566-45	91-020 569-05		
<u>91-120 008-91</u>	91-020 566-45	91-020 569-05	91-120 010-11	
<u>91-120 008-91</u>	91-020 566-45	91-020 569-05	91-120 010-11	
<u>91-120 008-91</u>	91-020 566-45	91-020 569-05	91-120 010-11	
<u>91-120 008-91</u>	91-020 566-45	91-020 569-05	91-120 010-11	
<u>91-120 008-91</u>	91-020 566-45	91-020 569-05	91-120 010-11	
<u>91-120 008-91</u>	91-020 566-45	91-020 569-05	91-120 010-11	
<u>91-120 008-91</u>	91-020 566-45	91-020 569-05	91-120 010-11	
<u>91-120 008-91</u>	91-020 566-45	91-020 569-05	91-120 010-11	
<u>91-120 008-91</u>	91-020 566-45	91-020 569-05	91-120 010-11	
<u>91-120 008-91</u>	91-020 566-45	91-020 569-05	91-120 010-11	
<u>91-120 008-91</u>	91-020 566-45	91-020 569-05	91-120 010-11	
<u>91-120 008-91</u>	91-020 566-45	91-020 569-05	91-120 010-11	
<u>91-120 008-91</u>	91-020 566-45	91-020 569-05	91-120 010-11	
<u>91-120 008-91</u>	91-020 566-45	91-020 569-05	91-120 010-11	
<u>91-120 008-91</u>	91-020 566-45	91-020 569-05	91-120 010-11	
<u>91-020 823-91</u>	91-020 629-45	91-020 083-05	91-020 630-05 91-020 631-05	91-020 227-04 x 25
<u>91-020 823-91</u>	91-020 629-45	91-020 083-05	91-020 630-05 91-020 631-05	91-020 227-04 x 25
<u>91-020 823-91</u>	91-020 629-45	91-020 083-05	91-020 630-05 91-020 631-05	91-020 227-04 x 25
<u>91-020 823-91</u>	91-020 629-45	91-020 083-05	91-020 630-05 91-020 631-05	91-020 227-04 x 25
<u>91-020 823-91</u>	91-020 629-45	91-020 083-05	91-020 630-05 91-020 631-05	91-020 227-04 x 25

00-000 000-00 91-000 000-00 siehe Erläuterungen Seite 8
 see explanations on page 9
 voir légende page 10
 ver explicaciones de la página 11

				
<u>91-120 270-91</u>	91-020 424-15 91-700 364-15	91-020 557-14 x 55 x 8	91-120 276-04 x 67	91-120 138-41
<u>91-120 271-91</u>	91-020 424-15 91-700 364-15	91-120 277-91	91-120 276-04 x 67	91-120 138-41
<u>91-020 560-91</u>	91-020 032-14 x 37	91-020 557-14 x 37 x 7	91-120 276-04 x 49	91-120 138-41
<u>91-020 560-91</u>	91-020 032-14 x 37	91-020 557-14 x 37 x 7	91-120 276-04 x 49	91-120 138-41
<u>91-120 303-91</u>	91-020 032-14 x 37	91-020 848-91	91-120 276-04 x 49	91-120 138-41
<u>91-020 623-91</u>	91-020 032-14 x 37	91-020 557-14 x 37 x 8	91-120 276-04 x 49	91-120 138-41
<u>91-020 623-91</u>	91-020 032-14 x 37	91-020 557-14 x 37 x 8	91-120 276-04 x 49	91-120 138-41
<u>91-120 304-91</u>	91-020 032-14 x 37	91-020 849-91	91-120 276-04 x 49	91-120 138-41
<u>91-020 624-91</u>	91-020 032-14 x 45	91-020 557-14 x 45 x 7	91-120 276-04 x 57	91-120 138-41
<u>91-020 624-91</u>	91-020 032-14 x 45	91-020 557-14 x 45 x 7	91-120 276-04 x 57	91-120 138-41
<u>91-120 305-91</u>	91-020 032-14 x 45	91-020 850-91	91-120 276-04 x 57	91-120 138-41
<u>91-020 625-91</u>	91-020 032-14 x 45	91-020 557-14 x 45 x 8	91-120 276-04 x 57	91-120 138-41
<u>91-020 625-91</u>	91-020 032-14 x 45	91-020 557-14 x 45 x 8	91-120 276-04 x 57	91-120 138-41
<u>91-120 306-91</u>	91-020 032-14 x 45	91-020 851-91	91-120 276-04 x 57	91-120 138-41
<u>91-120 270-91</u>	91-020 424-15 91-700 364-15	91-020 557-14 x 55 x 8	91-120 276-04 x 67	91-120 138-41
<u>91-120 270-91</u>	91-020 424-15 91-700 364-15	91-020 557-14 x 55 x 8	91-120 276-04 x 67	91-120 138-41
<u>91-120 271-91</u>	91-020 424-15 91-700 364-15	91-120 277-91	91-120 276-04 x 67	91-120 138-41
<u>91-020 405-91</u>	91-020 402-15	91-020 401-15		91-120 134-41
<u>91-020 405-91</u>	91-020 402-15	91-020 401-15		91-120 134-41
<u>91-120 294-91</u>	91-020 402-15	91-020 847-91		91-120 134-41
<u>91-020 500-91</u>	91-020 032-14 x 37	91-020 035-14 x 37 x 5	91-120 276-04 x 49	91-120 134-41
<u>91-020 500-91</u>	91-020 032-14 x 37	91-020 035-14 x 37 x 5	91-120 276-04 x 49	91-120 134-41

				
91-120 025-35			<u>91-020 668-91</u>	91-120 286-45
91-120 025-35			<u>91-020 668-91</u>	91-120 286-45
91-120 025-35	<u>91-048 421-91</u>	91-020 548-45 11-108 174-15		
91-120 025-35			<u>91-020 644-91</u>	91-120 286-45
91-120 025-35			<u>91-020 644-91</u>	91-120 286-45
91-120 025-35	<u>91-048 421-91</u>	91-020 548-45 11-108 174-15		
91-120 025-35			<u>91-020 644-91</u>	91-120 286-45
91-120 025-35			<u>91-020 644-91</u>	91-120 286-45
91-120 025-35	<u>91-048 421-91</u>	91-020 548-45 11-108 174-15		
91-120 025-35			<u>91-020 644-91</u>	91-120 286-45
91-120 025-35			<u>91-020 644-91</u>	91-120 286-45
91-120 025-35	<u>91-048 421-91</u>	91-020 548-45 11-108 174-15		
91-120 025-35			<u>91-020 644-91</u>	91-120 286-45
91-120 025-35			<u>91-020 644-91</u>	91-120 286-45
91-120 025-35	<u>91-020 426-91</u>	91-020 548-45 11-108 174-15		
91-120 025-35			<u>91-020 668-91</u>	91-120 286-45
91-120 025-35			<u>91-020 668-91</u>	91-120 286-45
91-020 639-35	<u>91-020 337-91</u>	91-020 548-45 11-108 174-15		
91-020 639-35			<u>91-020 641-91</u>	91-120 286-45
91-020 639-35			<u>91-020 641-91</u>	91-120 286-45
91-020 639-35	<u>91-020 337-91</u> [A] <u>91-048 421-91</u> [B]	91-020 548-45 11-108 174-15		
91-020 639-35			<u>91-020 641-91</u>	91-120 286-45




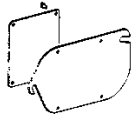

<p>3114</p>  <p>27/1</p>	<p>3114-0-958/01</p>  <p>27/1</p>	<p>Weitere Teile For other parts Autres pièces Otras piezas</p>	<p>zu for pour para</p>	<p>siehe Seite see page voir page véase página</p>
91-099 056-92 (100) 91-099 057-92 (106)	91-123 135-92 (72) 91-123 141-92 (111)	-14/25 -30 X 154; X 368		53 65 77; 93
91-099 056-92 (100) 91-099 057-92 (106)	91-123 135-92 (72) 91-123 141-92 (111)	-14/26 -30 X 154; X 368		53 65 77; 93
91-099 056-92 (100) 91-099 057-92 (106)	91-123 135-92 (72) 91-123 141-92 (111)	-15/17-906 X 154; X 368		59 77; 93
91-099 056-92 (100) 91-099 057-92 (106)	91-123 135-92 (72) 91-123 141-92 (111)	-15/17-906 -30 X 154; X 368		59 65 77; 93
91-099 056-92 (100) 91-099 057-92 (106)	91-123 135-92 (72) 91-123 141-92 (111)	-15/18-906 -30 X 154; X 368		59 65 77; 93
91-099 056-92 (100) 91-099 057-92 (106)	91-123 135-92 (72) 91-123 141-92 (111)	-15/19-906 X 154; X 368		59 77; 93
91-099 056-92 (100) 91-099 057-92 (106)	91-123 135-92 (72) 91-123 141-92 (111)	-15/19-906 -30 X 154; X 368		59 65 77; 93
91-099 056-92 (100) 91-099 057-92 (106)	91-123 135-92 (72) 91-123 141-92 (111)	-15/20-906 -30 X 154; X 368		59 65 77; 93
91-099 056-92 (100) 91-099 057-92 (106)	91-123 135-92 (72) 91-123 141-92 (111)	-15/21-906 X 154; X 368		59 77; 93
91-099 056-92 (100) 91-099 057-92 (106)	91-123 135-92 (72) 91-123 141-92 (111)	-15/21-906 -30 X 154; X 368		59 65 77; 93
91-099 056-92 (100) 91-099 057-92 (106)	91-123 135-92 (72) 91-123 141-92 (111)	-15/22-906 -30 X 154; X 368		59 65 77; 93
91-099 056-92 (100) 91-099 057-92 (106)	91-123 135-92 (72) 91-123 141-92 (111)	-15/23-906 X 154; X 368		59 77; 93
91-099 056-92 (100) 91-099 057-92 (106)	91-123 135-92 (72) 91-123 141-92 (111)	-15/23-906 -30 X 154; X 368		59 65 77; 93
91-099 056-92 (100) 91-099 057-92 (106)	91-123 135-92 (72) 91-123 141-92 (111)	-15/24-906 -30 X 154; X 368		59 65 77; 93
91-099 056-92 (100) 91-099 057-92 (106)	91-123 135-92 (72) 91-123 141-92 (111)	-15/25-906 X 154; X 368		59 77; 93
91-099 056-92 (100) 91-099 057-92 (106)	91-123 135-92 (72) 91-123 141-92 (111)	-15/25-906 -30 X 154; X 368		59 65 77; 93
91-099 056-92 (100) 91-099 057-92 (106)	91-123 135-92 (72) 91-123 141-92 (111)	-15/26-906 -30 X 154; X 368		59 65 77; 93
91-099 056-92 (100) 91-099 057-92 (106) 91-099 096-92 (132)	91-123 134-92 (68) 91-123 137-92 (80)			
91-099 056-92 (100) 91-099 057-92 (106) 91-099 096-92 (132)	91-123 134-92 (68) 91-123 137-92 (80)	-30		65
91-099 056-92 (100) 91-099 057-92 (106) 91-099 096-92 (132)	91-123 134-92 (68) 91-123 137-92 (80)	-30		65
91-099 056-92 (100) 91-099 057-92 (106) 91-099 096-92 (132)	91-123 134-92 (68) 91-123 137-92 (80)			
91-099 056-92 (100) 91-099 057-92 (106) 91-099 096-92 (132)	91-123 134-92 (68) 91-123 137-92 (80)	-30		65

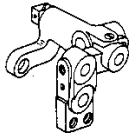
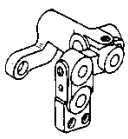
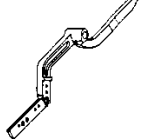


Unterklassenteile-Übersicht der Pfaff
3114-31/04-30 bis 3114-32/06-30;
3114-0-31/04-30-958/01
bis 3114-0-32/06-30-958/01

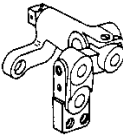
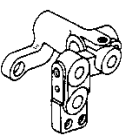
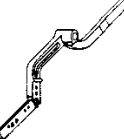


Table of subclass parts for the Pfaff
3114-31/04-30 through 3114-32/06-30;
3114-0-31/04-30-958/01
through 3114-0-32/06-30-958/01

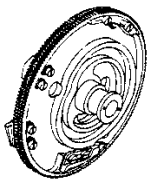




Table des sous-classes des Pfaff
3114-31/04-30 à 3114-32/06-30;
3114-0-31/04-30-958/01
à 3114-0-32/06-30-958/01




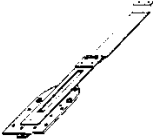

Tabla de piezas de subclases de las Pfaff
3114-31/04-30 hasta 3114-32/06-30;
3114-0-31/04-30-958/01
hasta 3114-0-32/06-30-958/01

 90/2 90/3		 90/4 90/3		
91-020 241-04 x 19,0 11-178 166-15		91-020 824-00 (34 x 36)	91-020 546-91	91-020 545-95
91-020 241-04 x 16,0 11-178 166-15		91-020 824-00 (34 x 36)	91-020 546-91	91-020 545-95
91-020 241-04 x 16,0 11-178 166-15		91-020 824-00 (34 x 36)	91-020 546-91	91-020 545-95
91-020 241-04 x 16,0 11-178 166-15		91-020 824-00 (34 x 36)	91-020 546-91	91-020 545-95
91-020 241-04 x 16,0 11-178 166-15		91-020 824-00 (34 x 36)	91-020 546-91	91-020 545-95
91-020 241-04 x 16,0 11-178 166-15		91-020 824-00 (34 x 36)	91-020 546-91	91-020 545-95
91-020 241-04 x 16,0 11-178 166-15		91-020 824-00 (34 x 36)	91-020 546-91	91-020 545-95

				
<u>91-020 586-91</u>	91-020 549-45	91-020 281-45	91-020 157-15	91-020 199-45 91-700 717-15
<u>91-020 586-91</u>	91-020 549-45	91-020 281-45	91-020 157-15	91-020 199-45 91-700 717-15
<u>91-020 586-91</u>	91-020 549-45	91-020 281-45	91-020 157-15	91-020 199-45 91-700 717-15
<u>91-020 586-91</u>	91-020 549-45	91-020 281-45	91-020 157-15	91-020 199-45 91-700 717-15
<u>91-020 586-91</u>	91-020 549-45	91-020 281-45	91-020 157-15	91-020 199-45 91-700 717-15
<u>91-020 586-91</u>	91-020 549-45	91-020 281-45	91-020 157-15	91-020 199-45 91-700 717-15
<u>91-020 586-91</u>	91-020 549-45	91-020 281-45	91-020 157-15	91-020 199-45 91-700 717-15

				
<u>91-020 586-91</u>	91-020 549-45	91-020 281-45	91-020 157-15	91-020 199-45 91-700 717-15
<u>91-020 586-91</u>	91-020 549-45	91-020 281-45	91-020 157-15	91-020 199-45 91-700 717-15
<u>91-020 586-91</u>	91-020 549-45	91-020 281-45	91-020 157-15	91-020 199-45 91-700 717-15
<u>91-020 586-91</u>	91-020 549-45	91-020 281-45	91-020 157-15	91-020 199-45 91-700 717-15
<u>91-020 586-91</u>	91-020 549-45	91-020 281-45	91-020 157-15	91-020 199-45 91-700 717-15
<u>91-020 586-91</u>	91-020 549-45	91-020 281-45	91-020 157-15	91-020 199-45 91-700 717-15
<u>91-020 586-91</u>	91-020 549-45	91-020 281-45	91-020 157-15	91-020 199-45 91-700 717-15
<u>91-020 586-91</u>	91-020 549-45	91-020 281-45	91-020 157-15	91-020 199-45 91-700 717-15

				
<u>91-020 823-91</u>	91-020 629-45	91-020 083-05	91-020 630-05 91-020 631-05	91-020 227-04 x 25
<u>91-020 823-91</u>	91-020 629-45	91-020 083-05	91-020 630-05 91-020 631-05	91-020 227-04 x 25
<u>91-020 823-91</u>	91-020 629-45	91-020 083-05	91-020 630-05 91-020 631-05	91-020 227-04 x 25
<u>91-020 823-91</u>	91-020 629-45	91-020 083-05	91-020 630-05 91-020 631-05	91-020 227-04 x 25
<u>91-020 823-91</u>	91-020 629-45	91-020 083-05	91-020 630-05 91-020 631-05	91-020 227-04 x 25
<u>91-020 823-91</u>	91-020 629-45	91-020 083-05	91-020 630-05 91-020 631-05	91-020 227-04 x 25
<u>91-020 823-91</u>	91-020 629-45	91-020 083-05	91-020 630-05 91-020 631-05	91-020 227-04 x 25

				
91-020 639-35			91-020 641-91	91-120 286-45
91-020 639-35	<u>91-020 337-91</u>	91-020 548-45 11-108 174-15		
91-020 639-35			91-020 643-91	91-120 286-45
91-020 639-35			91-020 643-91	91-120 286-45
91-020 639-35	<u>91-048 421-91</u>	91-020 548-45 11-108 174-15		
91-020 639-35			91-020 651-91	91-120 286-45
91-020 639-35			91-020 651-91	91-120 286-45


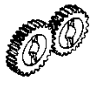


Messer- und Wechselräder-Übersicht
der Pfaff 3114; 3114-0-958/01

Table of knives and feed gears
for the Pfaff 3114; 3114-0-958/01


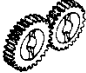


Tableau des couteaux et roues
interchangeables pour les
Pfaff 3114; 3114-0-958/01

Tabla de cuchillas y ruedas de cambio
para las Pfaff 3114; 3114-0-958/01






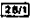
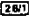
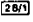
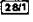
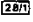
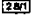
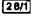
Für Unterklassen mit Übersetzung 33 : 1
For subclasses having a gear ratio of 33 : 1
Pour les sous-classes avec un rapport de multiplication de 33 : 1
Para subclases con una relación de transmisión de 33 : 1

 90/2	 90/4	Stichzahl Number of stitches Nombre de points Número de puntadas	 90/4	Stichzahl Number of stitches Nombre de points Número de puntadas	 90/4	Stichzahl Number of stitches Nombre de points Número de puntadas
91-020 241-04x12,7 91-020 844-04x12,7 (287) 11-178 166-15	91-020 763-00 (42x28)	90	91-020 825-00 (46x24)	70	91-020 830-00 (48x22)	60
91-020 241-04x14,0 91-020 844-04x14,0 (287) 11-178 166-15	91-020 827-00 (40x30)	100	91-020 832-00 (44x26)	80	91-020 831-00 (47x23)	65
91-020 241-04x16,0 91-020 844-04x16,0 (287) 11-178 166-15	91-020 829-00 (38x32)	110	91-020 763-00 (42x28)	90	91-020 825-00 (46x24)	70
91-020 241-04x17,5 91-020 844-04x17,5 (287) 11-178 166-15	91-020 829-00 (38x32)	110	91-020 828-00 (41x29)	95	91-020 826-00 (45x25)	75
91-020 241-04x19,0 91-020 844-04x19,0 (287) 11-178 166-15	91-020 761-00 (37x33)	120	91-020 827-00 (40x30)	100	91-020 826-00 (45x25)	75
91-020 241-04x22,2 91-020 844-04x22,2 (287) 11-178 166-15	91-020 824-00 (34x36)	140	91-020 829-00 (38x32)	110	91-020 832-00 (44x26)	80
91-020 241-04x25,4 91-020 844-04x25,4 (287) 11-178 166-15	91-020 829-00 (32x38)	160	91-020 761-00 (37x33)	120	91-020 763-00 (42x28)	90
91-020 241-04x28,6 91-020 844-04x28,6 (287) 11-178 166-15	91-020 827-00 (30x40)	180	91-020 728-00 (35x35)	130	91-020 829-00 (38x32)	110
91-020 241-04x31,7 91-020 844-04x31,7 (287) 11-178 166-15	91-020 833-00 (27x43)	210	91-020 829-00 (32x38)	160	91-020 728-00 (35x35)	130
91-020 241-04x33,3 91-020 844-04x33,3 (287) 11-178 166-15	91-020 832-00 (26x44)	225	91-020 828-00 (29x41)	185	91-020 761-00 (33x37)	145
91-020 241-04x36,5 91-020 844-04x36,5 (287) 11-178 166-15	91-020 826-00 (25x45)	240	91-020 763-00 (28x42)	200	91-020 829-00 (32x38)	160
91-020 241-04x39,7 91-020 844-04x39,7 (287) 11-178 166-15	91-020 825-00 (24x46)	255	91-020 832-00 (26x44)	225	91-020 827-00 (30x40)	180
91-020 626-04x43,0 11-178 172-15	91-020 831-00 (23x47)	270	91-020 825-00 (24x46)	255	91-020 763-00 (28x42)	200
91-020 626-04x46,0 11-178 172-15	91-020 830-00 (22x48)	290	91-020 831-00 (23x47)	270	91-020 832-00 (26x44)	225

Für Unterklassen mit Übersetzung 50 : 1
For subclasses having a gear ratio of 50 : 1
Pour les sous-classes avec un rapport de multiplication de 50 : 1
Para subclases con una relación de transmisión de 50 : 1

 90/2	 90/4	Stichzahl Number of stitches Nombre de points Número de puntadas	 90/4	Stichzahl Number of stitches Nombre de points Número de puntadas	 90/4	Stichzahl Number of stitches Nombre de points Número de puntadas
91-020 241-04x9,5 91-020 844-04x9,5 (287) 11-178 166-15	91-020 763-00 (42x28)	130	91-020 825-00 (46x24)	105	91-020 830-00 (48x22)	90
91-020 241-04x11,0 91-020 844-04x11,0 (287) 11-178 166-15	91-020 828-00 (41x29)	140	91-020 826-00 (45x25)	110	91-020 830-00 (48x22)	90
91-020 241-04x12,7 91-020 844-04x12,7 (287) 11-178 166-15	91-020 762-00 (39x31)	160	91-020 833-00 (43x27)	125	91-020 831-00 (47x23)	100
91-020 241-04x14,0 91-020 844-04x14,0 (287) 11-178 166-15	91-020 824-00 (36x34)	190	91-020 828-00 (41x29)	140	91-020 825-00 (46x24)	105
91-020 241-04x16,0 91-020 844-04x16,0 (287) 11-178 166-15	91-020 824-00 (34x36)	210	91-020 827-00 (40x30)	150	91-020 825-00 (46x24)	105
91-020 241-04x17,5 91-020 844-04x17,5 (287) 11-178 166-15	91-020 824-00 (34x36)	210	91-020 827-00 (40x30)	150	91-020 825-00 (46x24)	105
91-020 241-04x19,0 91-020 844-04x19,0 (287) 11-178 166-15	91-020 761-00 (33x37)	225	91-020 762-00 (39x31)	160	91-020 826-00 (45x25)	110
91-020 241-04x22,2 91-020 844-04x22,2 (287) 11-178 166-15	91-020 762-00 (31x39)	250	91-020 761-00 (37x33)	180	91-020 826-00 (45x25)	110
91-020 241-04x25,4 91-020 844-04x25,4 (287) 11-178 166-15	91-020 763-00 (28x42)	300	91-020 824-00 (34x36)	210	91-020 763-00 (42x28)	130
91-020 241-04x28,6 91-020 844-04x28,6 (287) 11-178 166-15	91-020 833-00 (27x43)	310	91-020 829-00 (32x38)	240	91-020 827-00 (40x30)	150
91-020 241-04x31,7 91-020 844-04x31,7 (287) 11-178 166-15	91-020 832-00 (26x44)	330	91-020 827-00 (30x40)	270	91-020 762-00 (39x31)	160
91-020 241-04x33,3 91-020 844-04x33,3 (287) 11-178 166-15	91-020 832-00 (26x44)	330	91-020 828-00 (29x41)	280	91-020 829-00 (36x32)	170
91-020 241-04x36,5 91-020 844-04x36,5 (287) 11-178 166-15	91-020 826-00 (25x45)	360	91-020 763-00 (28x42)	300	91-020 761-00 (37x33)	180
91-020 241-04x39,7 91-020 844-04x39,7 (287) 11-178 166-15	91-020 825-00 (24x46)	390	91-020 833-00 (27x43)	310	91-020 824-00 (34x36)	210

Für Unterklassen mit Übersetzung 67 : 1
For subclasses having a gear ratio of 67 : 1
Pour les sous-classes avec un rapport de multiplication de 67 : 1
Para subclases con una relación de transmisión de 67 : 1

  90/2	 90/4 Stichzahl Number of stitches Nombre de points Número de puntadas	 90/4 Stichzahl Number of stitches Nombre de points Número de puntadas	 90/4 Stichzahl Number of stitches Nombre de points Número de puntadas
91-020 241-04x22,2 91-020 844-04x22,2  11-178 166-15	91-020 824-00 (36x34) 250	91-020 763-00 (42x28) 180	91-020 825-00 (46x24) 140
91-020 241-04x25,4 91-020 844-04x25,4  11-178 166-15	91-020 824-00 (34x36) 285	91-020 762-00 (39x31) 210	91-020 826-00 (45x25) 150
91-020 241-04x28,6 91-020 844-04x28,6  11-178 166-15	91-020 829-00 (32x38) 320	91-020 761-00 (37x33) 240	91-020 763-00 (42x28) 180
91-020 241-04x31,7 91-020 844-04x31,7  11-178 166-15	91-020 762-00 (31x39) 340	91-020 824-00 (36x34) 250	91-020 763-00 (42x28) 180
91-020 241-04x33,3 91-020 844-04x33,3  11-178 166-15	91-020 827-00 (30x40) 360	91-020 824-00 (34x36) 285	91-020 827-00 (40x30) 200
91-020 241-04x36,5 91-020 844-04x36,5  11-178 166-15	91-020 763-00 (28x42) 400	91-020 829-00 (32x38) 320	91-020 762-00 (39x31) 210
91-020 241-04x39,7 91-020 844-04x39,7  11-178 166-15	91-020 833-00 (27x43) 430	91-020 762-00 (31x39) 340	91-020 829-00 (38x32) 225
91-020 626-04x43,0 11-178 172-15	91-020 832-00 (26x44) 450	91-020 827-00 (30x40) 350	91-020 761-00 (37x33) 240
91-020 626-04x46,0 11-178 172-15	91-029 826-00 (25x45) 480	91-020 763-00 (28x42) 400	91-020 824-00 (34x36) 285
91-020 626-04x49,2 11-178 172-15	91-020 825-00 (24x46) 510	91-020 833-00 (27x43) 430	91-020 829-00 (32x38) 320

Nummernverzeichnis
Numerical index
Tableau des numéros
Indice numérico

No.	Seite Page Pages Página	No.	Seite Page Pages Página	No.	Seite Page Pages Página	No.	Seite Page Pages Página
11-032 315-15	89, 98, 103	11-108 294-15	18, 22, 86, 95	11-341 277-15	43	12-305 224-15	40, 73, 75, 80, 83, 87, 89, 90, 96, 98, 99, 103
11-039 174-15	66	11-108 297-15	94	11-460 109-15	36, 79, 94		
11-039 231-15	43	11-108 303-15	27, 28	11-460 157-15	72, 81, 89, 98, 102	12-305 414-15	39
11-039 291-15	74, 81, 88, 97	11-130 173-15	86, 95	11-460 163-15	70, 76, 84, 102	12-315 110-15	37
11-039 297-15	23	11-130 176-15	86, 95	11-460 247-15	37	12-335 131-15	27
11-039 300-15	24	11-130 203-15	86, 95	11-460 250-15	70, 72, 81, 102, 103	12-335 191-05	43
11-039 303-15	33	11-130 206-15	86, 95	11-460 304-15	76, 84, 91, 100	12-335 191-15	37
11-039 306-15	28, 89, 98, 103	11-130 284-15	24	11-460 355-15	40	12-341 090-15	29, 66
11-039 363-15	75, 83, 90, 99	11-130 446-15	33	11-460 403-15	74, 81, 82, 88, 97	12-341 150-15	23, 24, 27, 28
11-039 372-15	73, 80, 87, 89, 96, 98, 103	11-130 461-15	33	11-460 406-15	33	12-500 150-45	86, 95, 102
11-084 464-15	28	11-133 352-15	21	11-470 310-15	39	12-500 151-45	26
11-108 093-15	42	11-170 278-15	47	11-470 355-15	47	12-500 170-45	24, 102
11-108 135-15	23	11-173 171-15	44, 50, 54, 60, 102	11-470 358-25	36	12-500 171-45	36, 43, 72, 79
11-108 174-15	14, 18, 23, 26, 28, 29, 33, 37, 44, 47, 51, 52, 55, 56, 57, 61, 62, 63, 72, 78, 79, 94, 95, 111, 119, 127, 135, 143, 151	11-173 171-55	86	11-625 364-15	40	12-500 190-45	25, 73, 80, 87, 89, 96, 98, 103
		11-173 288-15	23	12-005 175-15	23, 24, 28, 29, 78, 94	12-500 210-45	73, 75, 80, 83, 87, 89, 90, 96, 98, 99, 103
		11-174 086-15	15, 27, 42	12-005 215-15	20, 26		
		11-178 166-15	21, 29, 33, 47, 52, 57, 63, 66, 67, 68, 107, 115, 123, 131, 139, 147, 154, 155, 156	12-024 151-15	50, 51, 54, 56, 60, 62, 86, 95	12-505 291-15	89, 98, 103
11-108 177-15	36, 102	11-178 172-15	123, 154, 156	12-024 171-15	28, 36, 39, 43, 72, 79, 102	12-510 141-45	39
11-108 180-15	22, 46, 51, 55, 61	11-186 934-15	50, 54, 60	12-024 191-15	25, 43, 73, 80, 87, 96, 80, 87, 96	12-610 220-45	43
11-108 183-15	24	11-210 168-15	15, 42	12-024 191-45	80, 87, 96	12-610 230-45	24
11-108 186-15	72, 78, 79, 95	11-268 230-35	36	12-024 211-15	27, 29, 33, 43, 80, 96	12-610 380-45	43
11-108 189-15	51, 56, 62, 80, 96	11-305 317-15	27	12-024 231-15	24, 28	12-611 310-45	39
11-108 222-15	44	11-314 277-15	19, 21, 24, 25, 32, 50, 70, 74, 82	12-160 210-15	40	12-640 150-55	21, 50, 54, 60
11-108 225-15	32	11-314 280-15	15, 18, 19, 20, 21, 23, 26, 27, 32, 50	12-177 142-05	73, 75, 80, 83, 87, 90, 96, 99	12-640 210-55	22
11-108 228-15	75, 83	11-314 286-15	24	12-305 114-15	22, 36, 46, 51, 78, 86, 95	12-640 230-55	23
11-108 234-15	74, 82, 88, 97	11-315 926-15	15	12-305 144-15	23, 37, 39, 44, 78, 94	12-660 370-45	43
11-108 237-15	102	11-317 167-15	14, 50, 54, 60	12-305 174-15	18, 23, 25, 28, 29, 56, 62, 74, 81	12-660 550-45	43
11-108 240-15	39	11-317 950-15	89, 98, 103		86, 88, 89, 95, 97, 98, 103	13-010 390-05	28
11-108 285-15	23, 24, 25, 29, 47	11-335 385-15	80, 96			13-030 188-05	50
11-108 288-15	29, 32					13-030 253-05	72, 79
11-108 291-15	25, 33					13-030 310-05	50, 54, 60
						13-033 196-05	18

No.	Seite Page Pages Página	No.	Seite Page Pages Página	No.	Seite Page Pages Página	No.	Seite Page Pages Página
13-052 092-75	42	70-37 15-0002	75, 83, 86, 95	71-25 00-0147	90, 99	91-000 196-15	50, 54, 60
13-052 199-15	21, 72, 79	70-37 29-0061	102	71-25 00-0160	90, 99	91-000 249-15	32, 44
13-052 268-15	33	70-37 75-0511	78	71-37 00-0108	72, 81, 89, 98	91-000 257-35	51, 55, 61
13-060 385-05	33	70-41 37-0023	75, 83, 90, 99	71-37 00-0110	70, 76, 84, 102	91-000 359-15	37
13-060 400-05	33	70-42 19-0762	99	71-37 00-0119	72, 81	91-000 364-25	37
13-065 199-05	20	70-44 10-2122	99	71-37 00-0133	78	91-000 366-25	37
13-070 256-05	21	70-44 14-0151	75, 83, 90, 99	71-37 00-0134	78, 86	91-000 367-15	19, 42
13-115 052-05	47	70-44 14-0211	75, 83, 90	71-37 00-0137	102	91-000 369-15	32, 44
13-115 052-25	18, 46, 51, 55, 61	71-11 00-0178	70, 72, 81, 102	71-37 00-0158	74, 75, 76, 78, 82, 83, 84, 86, 88, 91, 94, 95, 97, 100, 103	91-000 380-15	33, 52, 57, 63, 67 47
13-115 901-05	68	71-12 00-0318	72, 79			91-000 388-15	47
13-130 252-05	24	71-12 00-0413	86, 95			91-000 390-15	32, 44
13-240 201-05	74, 82, 89, 98	71-13 00-0105	78, 95	71-37 00-0159	39, 94, 102, 103	91-000 405-15	19, 42
13-250 247-35	23	71-13 00-0106	90, 99	71-37 00-0167	75, 83	91-000 407-15	56, 60
13-545 037-05	89, 98, 103	71-13 00-0107	90, 99	71-37 00-0173	75, 83	91-000 407-25	37
14-010 150-01	19	71-13 00-0112	102	71-37 00-0201	74, 82, 88, 97	91-000 447-15	21
14-010 665-01	43	71-13 00-0122	74, 82, 88, 97	71-37 00-0206	94	91-000 456-15	19
14-012 564-01	43	71-13 00-0123	80, 96	71-37 00-0210	78, 94	91-000 486-15	15, 42
14-215 049-03	42	71-16 00-0139	79	71-37 00-0224	75, 76, 83, 84, 91, 100	91-000 507-15	14
14-215 094-01	44	71-16 00-0140	78	71-42 00-0014	83	91-000 509-15	27
14-731 906-05	43	71-16 00-0141	78	71-42 00-0038	75, 90	91-000 510-15	18, 26
15-125 160-05	44	71-16 00-0142	79	71-44 00-0026	75, 90	91-000 601-05	50, 54, 60
15-822 280-01	44	71-16 00-0147	94	71-54 00-0066	75, 83, 90, 99	91-000 615-15	66, 67, 68
16-041 055-21	73, 74, 80, 81, 87, 88, 96, 97	71-16 00-0149	94	71-55 00-0087	76, 84, 91, 100	91-000 618-15	68
16-414 142-65	43	71-16 00-0150	94	91-000 011-15	29	91-000 624-15	15, 50, 54, 60
70-15 21-5001	75, 83	71-16 00-0169	94	91-000 050-15	20	91-000 687-15	26, 50, 56, 62
70-15 21-5203	90, 99	71-17 00-0049	73, 80, 87, 96	91-000 058-15	37	91-000 729-05	15, 50, 54
70-15 21-5303	76, 84, 91, 100	71-17 00-0050	74, 81, 88, 97	91-000 062-25	37	91-000 737-05	37
70-15 31-0001	90, 99	71-17 00-0089	78, 94	91-000 064-15	26, 66	91-000 740-15	19, 42
70-16 32-0101	70, 72, 81, 90, 99, 102	71-19 00-0028	75	91-000 082-25	37	91-000 741-15	20
70-19 00-0028	90	71-19 00-0069	90, 99	91-000 091-15	52, 57, 63	91-000 905-15	18
70-28 32-0002	75, 83	71-19 00-0070	90, 99	91-000 094-15	32, 44	91-000 998-15	32, 44
70-37 15-0001	75	71-19 00-0080	83, 99	91-000 094-35	15, 50, 54	91-001 056-15	42
		71-21 00-0062	94, 103	91-000 156-15	18	91-001 288-15	21, 32

No.	Seite Page Pages Página	No.	Seite Page Pages Página	No.	Seite Page Pages Página	No.	Seite Page Pages Página
91-001 310-15	66, 67, 68	91-006 525-05	14	<u>91-007 717-31</u>	50, 54	<u>91-008 246-91</u>	32
91-001 512-15	18, 29	91-006 526-05	14	91-000 094-35		91-000 094-15	
91-001 522-35	15, 50, 54, 60	<u>91-006 576-92</u>	32	91-007 706-35		91-000 369-15	
91-001 533-25	37	11-108 225-15		91-007 707-35		91-008 094-05	
91-001 636-35	18			<u>91-007 718-91</u>	15	<u>91-008 155-02</u>	
91-001 661-25	68	91-006 616-05	15, 26, 32	91-000 624-15		91-008 157-05	
91-001 730-15	89, 98, 103	91-006 617-05	26			91-008 247-05	
91-001 758-05	23	91-006 632-05	23, 56, 60	91-008 008-05	15	91-008 247-05	32
91-001 759-05	23	91-006 640-25	14	91-008 020-05	14	91-008 249-45	32, 44
91-001 809-15	20	91-006 783-05	15, 26, 32	91-008 086-05	32, 44	91-008 618-05	15, 26
91-001 849-05	29	91-006 825-15	33	91-008 094-05	32, 44	91-008 648-05	15
91-001 880-05	68	<u>91-007 011-92</u>	15, 42	91-008 123-05	21, 50	91-008 793-35	50, 54
91-002 020-25	36	91-000 486-15		<u>91-008 155-02</u>	32	<u>91-008 905-91</u>	50, 54
91-002 056-05	19	91-007 013-05	15	91-008 158-05		91-000 094-35	
91-002 061-05	15	91-007 014-45	15	91-008 157-05	32, 44	91-000 729-05	
91-002 065-05	15, 18, 47, 50, 54, 60	91-007 015-05	15, 42	91-008 158-05	32, 44	91-001 522-35	
91-002 134-05	32, 44	91-007 016-05	15	<u>91-008 163-01</u>	32, 44	91-002 065-05	
91-002 139-05	32, 44	91-007 141-05	50, 54	91-002 139-05		91-007 141-05	
91-002 531-05	15	91-007 328-35	73, 80, 87, 96	91-008 164-05		<u>91-007 717-31</u>	
91-005 005-05	37	<u>91-007 524-91</u>	15	91-008 174-05		91-008 793-35	
91-005 125-05	37	91-006 168-91		91-008 164-05	32, 44	<u>91-020 634-91</u>	
91-005 544-05	15	<u>91-007 011-92</u>		91-008 174-05	32, 44	91-102 005-05	
91-005 564-45	37	91-007 013-05		91-008 239-05	32, 44	91-105 447-15	
91-005 567-25	37	91-008 008-05		<u>91-008 243-91</u>	32, 44	91-009 119-05	14
91-005 568-25	37	91-020 464-45		91-000 249-15		91-009 149-05	22
91-005 569-25	37	91-100 213-15		91-000 390-15		91-009 333-15	18
91-005 604-05	19	91-007 590-05	32	91-000 998-15		91-009 343-05	47
91-006 098-05	27	91-007 687-05	15, 42	91-002 134-05		91-009 355-31	51, 55, 61
<u>91-006 168-91</u>	15	91-007 705-35	15	91-008 086-05		91-009 515-05	18
91-007 014-45		91-007 706-35	54	<u>91-008 163-01</u>		91-009 517-05	18
91-007 015-05		91-007 707-35	50, 54	91-008 239-05		91-009 518-05	18
91-007 016-05							

No.	Seite Page Pages Página	No.	Seite Page Pages Página	No.	Seite Page Pages Página	No.	Seite Page Pages Página
91-009 604-05	22	<u>91-013 753-12</u>	27	<u>91-020 011-92</u>	32	91-020 067-05	24
91-009 605-05	26	91-000 509-15		91-700 297-15		91-020 069-15	24
91-009 616-05	26					91-020 083-05	46, 51, 109, 117, 125, 133, 141, 149
91-009 617-05	26	91-014 010-05	20	91-020 012-45	32	91-020 086-15	24, 29, 32
91-009 618-05	26	<u>91-014 710-01</u>	20	91-020 013-05	26	91-020 090-05	23
91-009 624-05	32	13-065 199-05		91-020 014-45	22	91-020 101-05	14
<u>91-009 636-91</u>	26	91-001 809-15		91-020 015-45	27	91-020 105-05	14
91-000 064-15		91-009 645-05		91-020 017-15	27	91-020 106-45	28
		91-014 816-05		91-020 019-45	27	91-020 115-05	21
91-009 645-05	20			91-020 020-05	27	91-020 117-15	25
91-009 938-15	73, 80, 87, 96	91-014 816-05	20	91-020 021-05	27	91-020 119-05	21
91-010 017-05	19	91-015 664-05	32	91-020 022-05	27	91-020 120-05	21
91-010 022-05	32	91-015 673-21	36	91-020 023-05	27	91-020 121-05	23
91-010 067-05	20	91-016 135-05	27	91-020 027-05	22	91-020 122-05	23
91-010 088-05	22, 26	91-017 584-45	24	91-020 028-05	18, 22, 44	91-020 123-05	23
91-010 181-15	18	91-018 357-45	26	91-020 030-05	28	91-020 124-45	23
91-010 183-05	18	91-018 358-45	19	91-020 032-14	110, 118, 126, 134, 142, 150	91-020 135-45	18
91-010 196-05	42			91-020 033-05	21		
91-010 359-05	32	<u>91-019 853-12</u>	21, 32	91-020 034-05	21	<u>91-020 141-91</u>	29
91-010 528-05	21	91-001 288-15		91-020 035-14	110, 118, 126, 142, 150	91-020 142-05	
91-010 542-05	50, 56, 62			91-020 038-05	21, 50	91-020 143-15	
91-010 596-05	26	91-020 000-45	20	91-020 039-05	21	91-020 146-15	
91-011 126-05	24, 33	91-020 001-05	19	91-020 041-45	23	91-020 336-01	
91-011 238-05	22, 26	91-020 002-05	19	91-020 045-91	14	91-700 999-15	
91-011 391-45	20			91-020 061-05	19		
91-011 722-05	14	<u>91-020 004-92</u>	19	91-020 062-05	19	91-020 142-05	29
		91-000 367-15		<u>91-020 062-12</u>	19	91-020 143-15	29
<u>91-011 872-92</u>	14	91-000 405-15		91-020 062-05		91-020 146-15	29
91-100 222-15		91-000 740-15		91-020 063-05		91-020 147-15	29
91-011 894-05	15					91-020 148-15	29
91-011 903-05	28	91-020 005-45	14	91-020 063-05	19	91-020 152-05	29
91-011 909-05	78, 94	91-020 008-05	21	91-020 065-15	24	91-020 157-15	46, 108, 116, 124, 140, 148
91-012 216-05	44	91-020 010-05	32, 44	91-020 066-15	24	91-020 161-05	23

No.	Seite Page Pages Página	No.	Seite Page Pages Página	No.	Seite Page Pages Página	No.	Seite Page Pages Página
91-020 162-45	23	91-020 274-45	33	91-020 313-05	33, 47, 52, 57, 63, 66, 67, 68	91-020 330-41	
91-020 163-45	23	91-020 275-05	19	91-020 314-05	33, 47, 52, 57, 63, 66, 67, 68	91-020 414-05	
91-020 170-45	33	91-020 276-05	19	91-020 315-05	33, 47, 52, 57, 63, 66, 67, 68	91-700 094-15	
91-020 175-45	33	91-020 277-45	21	91-020 316-15	33, 47, 52, 57, 63, 66, 67, 68	91-700 338-15	
91-020 194-45	22			91-020 319-15	29	91-701 023-15	
91-020 199-45	21, 46, 51, 56, 62, 108, 116, 124, 132, 140, 148	<u>91-020 278-92</u>	18				
		11-314 280-15		<u>91-020 320-91</u>	14	91-020 338-05	14
91-020 202-45	23			91-006 640-25		91-020 339-05	19
91-020 205-05	19	91-020 279-45	18, 46, 51, 55, 61	91-020 005-45		91-020 340-05	28
91-020 207-05	19	91-020 280-45	51, 55, 61	91-020 338-05		91-020 341-15	25
91-020 208-05	19	91-020 281-45	46, 108, 116, 124, 132, 140, 148	91-065 204-05		91-020 342-05	28
91-020 212-05	32	91-020 283-05	26	<u>91-020 321-01</u>	22	91-020 344-15	28
91-020 215-05	27			91-010 088-05		91-020 347-15	28
91-020 225-15	26	<u>91-020 285-92</u>	25	91-020 028-05		91-020 349-15	28
91-020 226-45	109	11-314 277-15		91-020 322-05	19	91-020 352-15	28
91-020 227-04	46, 109, 117, 125, 141, 149,			91-020 327-05	28	91-020 353-91	28
91-020 228-05	109, 117, 125	91-020 286-45	25	91-020 328-15	28	91-020 354-91	23
91-020 229-05	22, 46, 51	<u>91-020 288-92</u>	26	91-020 330-41	33, 47	91-020 355-05	25
		91-700 961-15		<u>91-020 332-92</u>	32	91-020 358-91	27
<u>91-020 230-92</u>	26			11-108 225-15		91-020 359-15	24, 27
91-000 510-15		91-020 290-05	25				
91-020 240-05	32	91-020 291-05	25	91-020 334-05	28	<u>91-020 361-91</u>	15
91-020 241-04	47, 107, 115, 123, 131, 139, 147, 154, 155, 156	91-020 295-05	29	91-020 335-05	29	91-000 094-35	
91-020 261-05	19	91-020 296-05	29	91-020 336-01	29	91-000 729-05	
91-020 262-01	19	91-020 298-05	29			91-001 522-35	
91-020 265-45	24	91-020 300-45	29	<u>91-020 337-91</u>	33, 47, 111, 143, 151	91-002 061-05	
91-020 268-15	24	91-020 301-05	29	11-178 166-15		91-002 065-05	
91-020 269-05	24	91-020 302-15	29	91-020 313-05		91-002 531-05	
91-020 271-05	23	91-020 303-05	29	91-020 314-05		91-007 705-35	
91-020 272-45	19	91-020 307-35	29	91-020 315-05		<u>91-007 718-91</u>	
91-020 273-45	33	91-020 309-45	29	91-020 316-15		91-008 648-05	
		91-020 312-05	32			91-105 447-15	

No.	Seite Page Pages Página	No.	Seite Page Pages Página	No.	Seite Page Pages Página	No.	Seite Page Pages Página
91-020 362-05	18	<u>91-020 391-92</u>	32	<u>91-020 426-91</u>	33, 52, 57, 63, 111, 127, 135, 143	<u>91-020 496-12</u>	32, 44
		91-700 689-15		11-178 166-15		91-700 687-15	
<u>91-020 363-91</u>	18			91-000 380-15		91-700 689-15	
91-000 905-15		91-020 392-15	28	91-020 314-05			
91-001 636-35		91-020 393-05	15, 20, 26	91-020 315-05		<u>91-020 500-91</u>	110, 142, 150
91-002 065-05		91-020 396-05	24	91-020 316-15		91-020 032-14	
91-010 181-15		91-020 397-05	109, 117, 125	91-020 414-05		91-020 035-14	
91-010 183-05		91-020 400-35	14	91-020 428-01		91-100 321-15	
91-105 447-15		91-020 401-15	110, 142	91-020 506-41		91-120 276-04	
		91-020 402-15	110, 142	91-020 604-05			
		91-020 403-05	21	91-700 094-15		<u>91-020 501-91</u>	110, 118, 150
91-020 364-05	26	91-020 404-05	21	91-700 338-15		91-020 032-14	
91-020 366-05	22			91-701 023-15		91-020 035-14	
91-020 367-05	22	<u>91-020 405-91</u>	110, 142			91-100 321-15	
91-020 368-05	22	91-000 447-15		91-020 428-01	33, 52, 57, 63, 67 29	91-120 276-04	
		91-020 401-15		91-020 456-05			
		91-020 402-15		91-020 457-45	51, 117, 125, 133	<u>91-020 502-91</u>	110, 118
<u>91-020 370-91</u>	18	91-020 403-05		91-020 458-05	51, 117, 125, 133	91-020 032-14	
91-000 156-15		91-020 404-05		91-020 459-05	117	91-020 035-14	
91-001 512-15				91-020 460-05	117	91-100 321-15	
91-020 371-45		91-020 409-05	24	91-020 462-05	16	91-120 276-04	
91-025 014-45		91-020 410-05	25	91-020 464-45	15		
		91-020 411-05	32	91-020 467-05	24	<u>91-020 503-91</u>	110
91-020 371-45	18			<u>91-020 476-01</u>	27	91-020 035-14	
91-020 372-05	18	<u>91-020 412-12</u>	32	91-020 021-05		91-020 425-15	
91-020 373-15	18	11-314 277-15		91-020 022-05		91-100 321-15	
91-020 374-05	18			91-020 023-05		91-120 276-04	
91-020 376-05	33						
91-020 377-05	29	91-020 414-05	33, 47, 52, 57, 63, 66, 67, 68	91-020 481-15	24		
91-020 380-35	18	91-020 415-05	15	91-020 491-45	117, 125	<u>91-020 504-91</u>	110, 118
91-020 382-45	33	91-020 416-15	28	91-020 492-05	117, 125	91-020 035-14	
91-020 386-05	24	91-020 423-45	108, 116, 124, 132, 140	91-020 493-05	51, 117, 125, 133	91-020 424-15	
91-020 387-15	24	91-020 424-15	110, 118, 134, 142	91-020 494-14	118, 126	91-100 321-15	
91-020 388-35	23	91-020 425-15	110	91-020 495-05	32	91-120 276-04	

No.	Seite Page Pages Página	No.	Seite Page Pages Página	No.	Seite Page Pages Página	No.	Seite Page Pages Página
<u>91-020 505-91</u>	118	91-020 537-35	50, 54, 60	91-020 563-05	50, 54, 60	91-020 590-05	21
91-020 032-14		91-020 544-05	26	91-020 564-05	50, 54, 60	91-020 591-15	21
91-020 494-14		91-020 545-95	46, 55, 61, 107, 115, 123, 131, 139, 147	91-020 566-45	55, 61, 133, 141	91-020 597-15	50, 54, 60
91-100 321-15				91-020 567-05	55, 61		
91-120 276-04		<u>91-020 546-91</u>	46, 55, 61, 107, 115, 123, 131, 139, 147	91-020 569-05	55, 61, 133, 141	<u>91-020 600-11</u>	126
91-020 506-41	33, 52, 57, 63	13-115 052-25		91-020 570-05	55, 61	91-020 035-14	
91-020 507-45	50, 56	91-020 279-45		91-020 573-15	56, 62	91-020 601-15	
		91-020 545-95		91-020 574-45	78, 95	91-100 321-15	
<u>91-020 508-12</u>	50, 56			91-020 577-45	78, 94	91-120 276-04	
91-701 329-15		<u>91-020 547-91</u>	118, 126	91-020 578-05	55		
		91-020 032-14		<u>91-020 581-90</u>	19	91-020 601-15	126
<u>91-020 509-12</u>	50, 56, 62	91-020 494-14		91-700 510-15		91-020 602-15	124
91-700 717-15		91-100 321-15		91-700 961-15		91-020 604-05	33, 52, 57, 63, 67
		91-120 276-04		91-700 962-15		91-020 607-05	18
91-020 510-05	50, 56, 62			<u>91-020 582-90</u>	19	91-020 608-05	18
91-020 514-05	50, 54, 60	91-020 548-45	33, 47, 52, 57, 63, 111, 119, 127, 135, 143, 151	91-020 586-91	21, 108, 116, 124, 132, 140, 148	91-020 609-05	18
91-020 515-05	50, 54, 60	91-020 549-45	21, 108, 116, 124, 132, 140, 148	91-700 680-15		<u>91-020 610-91</u>	68
91-020 522-45	50, 54, 60	91-020 551-35	66, 67	91-700 689-15		91-000 615-15	
91-020 523-45	50, 54, 60	91-020 554-35	66, 68	91-700 961-15		91-001 661-25	
91-020 527-45	50, 54, 60	91-020 555-05	66, 67, 68	91-700 962-15		91-020 611-31	
91-020 531-15	51	91-020 557-14	126, 134, 142	<u>91-020 586-91</u>	21, 108, 116, 124, 132, 140, 148	91-020 617-35	
91-020 533-45	51, 56	<u>91-020 560-91</u>	126, 134, 142	11-314 277-15		91-022 116-05	
91-020 534-45	51, 56	91-000 091-15		11-314 280-15		<u>91-120 279-91</u>	
91-020 535-45	51, 56, 62	91-020 032-14		12-640 150-55		91-020 611-31	68
		91-020 557-14		91-008 123-05		91-020 617-35	68
<u>91-020 536-91</u>	50, 54, 60	91-020 706-06		91-020 038-05		91-020 618-35	68
91-000 601-05		91-020 707-05		91-020 549-45		91-020 619-15	25
91-001 522-35				<u>91-020 589-91</u>	21		
91-002 065-05		91-041 157-05		13-052 199-15		<u>91-020 620-91</u>	26
91-102 005-05		91-100 321-15		91-020 590-05		<u>91-009 636-91</u>	
91-105 447-15		91-120 276-04		91-020 591-15		<u>91-020 230-92</u>	

No.	Seite Page Pages Página	No.	Seite Page Pages Página	No.	Seite Page Pages Página	No.	Seite Page Pages Página
91-020 622-45	55, 61	91-020 626-04	123, 154, 156	91-020 315-05		91-020 414-05	
		91-020 628-15	14, 51, 123, 131	91-020 316-15		91-020 646-41	
		91-020 629-45	141, 149	91-020 414-05		<u>91-020 652-91</u>	
<u>91-020 623-91</u>	126, 134, 142	91-020 630-05	141, 149	<u>91-020 610-91</u>		91-700 094-15	
91-000 091-15		91-020 631-05	141, 149	91-048 100-41		91-700 338-15	
91-020 032-14				91-700 094-15		91-701 023-15	
91-020 557-14		<u>91-020 634-91</u>	50, 54	91-700 338-15			
91-020 706-05		91-000 624-15		91-701 023-15		<u>91-020 652-91</u>	68
91-020 707-05						91-000 615-15	
91-041 157-05		91-020 636-11	29	<u>91-020 644-91</u>	66, 111, 119, 127, 135, 143	91-001 661-25	
91-100 321-15		91-020 638-15	29	11-178 166-15		91-020 611-31	
91-120 276-04		91-020 639-35	46, 111, 143, 151	91-000 615-15		91-020 617-35	
		91-020 640-15	23	91-020 313-05		91-022 116-05	
				91-020 314-05		<u>91-120 291-91</u>	
<u>91-020 624-91</u>	126, 134, 142	<u>91-020 641-91</u>	66, 111, 119, 143, 151	91-020 315-05		91-020 653-05	23
91-000 091-15		11-178 166-15		91-020 316-05		91-020 658-15	19
91-020 032-14		91-000 615-15		91-020 414-05			
91-020 557-14		91-020 313-05		91-020 551-35		<u>91-020 658-92</u>	19
91-020 706-05		91-020 314-05		91-020 646-41		91-020 061-05	
91-020 707-05		91-020 315-05		91-120 280-31		91-020 658-15	
91-041 157-05		91-020 316-15		91-700 094-15		91-700 689-15	
91-100 321-15		91-020 414-05		91-700 338-15			
91-120 276-04		91-020 551-35		91-701 023-15		91-020 659-15	19
		91-048 100-41					
<u>91-020 625-91</u>	134, 142	91-120 281-31		91-020 646-41	66, 68	<u>91-020 663-91</u>	67, 111, 119
91-000 091-15		91-700 094-15		91-020 650-35	66, 67, 68	11-178 166-15	
91-020 032-14		91-700 338-15				91-000 380-15	
91-020 557-14		91-701 023-15		<u>91-020 651-91</u>	68, 111, 151	91-000 618-15	
91-020 706-05				11-178 166-15		91-020 313-05	
91-020 707-05		<u>91-020 643-91</u>	68, 111, 151	91-020 313-05		91-020 314-05	
91-041 157-05		11-178 166-15		91-020 314-05		91-020 315-05	
91-100 321-15		91-020 313-05		91-020 314-05		91-020 316-15	
91-120 276-04		91-020 314-05		91-020 315-05		91-020 414-05	

No.	Seite Page Pages Página	No.	Seite Page Pages Página	No.	Seite Page Pages Página	No.	Seite Page Pages Página
91-020 428-01		91-020 676-95	123	<u>91-020 779-91</u>	32	<u>91-020 800-02</u>	44
91-020 551-35		<u>91-020 678-91</u>	123, 131	<u>91-008 243-91</u>		91-008 158-05	
91-048 515-41		13-115 052-25		<u>91-008 246-91</u>			
91-120 280-31		91-020 279-45		91-008 249-45		91-020 801-05	44
91-700 094-15		91-020 679-95		<u>91-020 780-91</u>	42	91-020 802-05	44
91-700 338-15				91-001 056-15		<u>91-020 803-91</u>	44
91-701 023-15		91-020 679-95	123, 131	<u>91-007 011-92</u>		91-000 094-15	
		91-020 680-15	32	91-007 015-05		91-000 369-15	
91-020 665-05	14	91-020 706-05	52, 57, 63	91-020 773-05		91-008 094-05	
91-020 666-04	14	91-020 707-05	52, 57, 63	91-020 774-05		91-008 157-05	
<u>91-020 668-91</u>	67, 127, 135, 143	<u>91-020 715-11</u>	19	91-020 783-05		91-012 216-05	
11-178 166-15		91-700 153-15		<u>91-020 977-01</u>		<u>91-020 800-02</u>	
91-000 380-15				91-061 025-04			
91-000 615-15		<u>91-020 716-90</u>	26	91-061 226-05		91-020 807-35	119, 127
91-020 314-05		91-700 961-15		<u>91-064 060-01</u>		91-020 808-05	66, 67, 68
91-020 315-05		91-700 962-15					
91-020 316-15				91-020 783-05	42	<u>91-020 812-91</u>	44
91-020 414-05		<u>91-020 717-90</u>	46, 55, 61, 106, 114, 122			15-125 160-05	
91-020 428-01		91-700 510-15	130, 138, 146	<u>91-020 785-92</u>	42	15-822 280-01	
91-020 604-05		91-700 961-15		91-000 367-15		91-020 787-41	
91-065 142-41				91-000 405-15		91-020 796-05	
91-065 147-35		91-020 728-00	154	91-000 740-15		91-020 797-05	
91-120 293-31		<u>91-020 760-93</u>	26			91-069 036-05	
91-700 094-15		<u>91-020 288-92</u>		91-020 787-41	44	91-069 845-15	
91-700 338-15		91-021 065-04		91-020 796-05	44	<u>91-120 002-12</u>	
91-701 023-15		91-700 960-15		91-020 797-05	44		
						<u>91-020 813-90</u>	122, 130
91-020 670-35	67	91-020 761-00	154, 155, 156	<u>91-020 799-91</u>	44	91-700 510-15	
91-020 672-15	28	91-020 762-00	107, 115, 155, 156	<u>91-008 243-91</u>		91-700 961-15	
<u>91-020 675-91</u>	123	91-020 763-00	107, 115, 123, 154, 155, 156	91-008 249-15			
13-115 052-25		91-020 771-11	56, 62	<u>91-020 803-91</u>		<u>91-020 814-90</u>	122
91-020 279-45		91-020 773-05	42	<u>91-120 057-91</u>		91-700 510-15	
91-020 676-95		91-020 774-05	42			91-700 961-15	

No.	Seite Page Pages Página	No.	Seite Page Pages Página	No.	Seite Page Pages Página	No.	Seite Page Pages Página
<u>91-020 815-91</u>	109	91-020 083-05		91-020 083-05		91-020 828-00	154, 155
11-108 180-15		91-020 228-05		91-020 229-05		91-020 829-00	123, 131, 154, 155, 156
12-305 114-15		91-020 229-05		91-020 457-45		91-020 830-00	154, 155
91-020 083-05		91-020 457-45		91-020 458-05		91-020 831-00	154, 155
91-020 226-45		91-020 458-05		91-020 493-05		91-020 832-00	154, 155, 156
91-020 227-04		91-020 460-05		91-020 531-15		91-020 833-00	154, 155, 156
91-020 228-05		91-700 717-15		91-700 717-15			
91-020 229-05		<u>91-020 819-91</u>	117, 125	<u>91-020 822-91</u>	55, 133, 141	<u>91-020 838-91</u>	42
91-700 717-15		11-108 180-15		11-108 174-15		11-210 168-15	
<u>91-020 816-91</u>	109, 117, 125	12-305 114-15		11-108 180-15		91-007 687-05	
11-108 180-15		91-020 083-05		91-020 566-45		<u>91-020 839-91</u>	
12-305 114-15		91-020 228-05		91-020 567-05		91-169 132-15	
91-020 227-04		91-020 229-05		91-020 569-05		<u>91-720 222-92</u>	
91-020 228-05		91-020 491-45		91-020 570-05		<u>91-020 839-91</u>	42
91-020 229-05		91-020 492-05		91-020 578-05		91-020 840-45	
91-020 397-05		91-020 493-05		<u>91-020 823-91</u>	141, 149	91-020 859-05	
91-120 003-45		91-700 717-15		11-108 180-15		91-020 860-05	
91-700 717-15		<u>91-020 820-91</u>	117, 125	12-305 114-15		91-020 840-45	42
<u>91-020 817-91</u>	117	11-108 180-15		91-020 083-05		91-020 841-05	42
11-108 180-15		12-305 114-15		91-020 227-04		91-020 844-04	154, 155, 156
12-305 114-15		91-020 083-05		91-020 229-05		91-020 845-91	118
91-020 083-05		91-020 227-04		91-020 629-45		91-020 846-91	126
91-020 228-05		91-020 228-05		91-020 630-05		91-020 847-91	110, 142
91-020 229-05		91-020 229-05		91-020 631-05		91-020 848-91	126, 134, 142
91-020 457-45		91-020 491-45		91-700 717-15		91-020 849-91	126, 134, 142
91-020 458-05		91-020 492-05				91-020 850-91	126, 134, 142
91-020 459-05		91-700 717-15				91-020 851-91	134, 142
91-700 717-15		<u>91-020 821-91</u>	51, 125, 133	91-020 824-00	46, 55, 61, 107, 115, 123, 131, 139, 147, 154, 155, 156	91-020 852-91	110, 150
<u>91-020 818-91</u>	117	11-108 174-15		91-020 825-00	123, 154, 155, 156	91-020 853-91	110, 118, 150
11-108 180-15		11-108 180-15		91-020 826-00	154, 155, 156	91-020 854-91	110, 118
12-305 114-15		12-305 114-15		91-020 827-00	154, 155, 156	91-020 855-91	118

No.	Seite Page Pages Página	No.	Seite Page Pages Página	No.	Seite Page Pages Página	No.	Seite Page Pages Página
91-020 856-91	126	91-021 094-15	24	<u>91-029 840-91</u>	36	91-005 005-05	
91-020 859-05	42	91-021 095-05	24	91-029 571-25		91-005 125-05	
91-020 860-05	42	91-021 097-11	24	91-029 841-05		91-032 304-21	
91-020 861-45	23	91-021 111-05	29			91-040 623-35	
91-020 862-45	25	91-021 123-05	50, 54, 60	91-029 841-05	36		
91-020 863-45	29	91-021 124-15	29, 50, 54, 60	91-029 946-91	38	91-032 304-21	37
91-020 864-45	51, 56, 62	91-021 164-05	19	91-030 313-15	24	91-032 362-45	40
91-020 865-05	23, 25, 29	91-021 372-15	24	91-030 657-05	36		
91-020 874-05	20	91-021 485-41	36			<u>91-032 765-91</u>	40
91-020 875-05	20	91-022 116-05	68	<u>91-031 579-91</u>	36	11-625 364-15	
91-020 876-05	20	91-022 506-35	18	11-268 230-35		12-160 210-15	
91-020 877-05	20	91-022 512-91	73, 74, 80, 81, 87, 88, 96, 97	12-024 171-15		12-305 224-15	
91-020 878-05	20	91-022 672-05	15	12-500 171-45		91-032 362-45	
91-020 879-05	18	91-023 019-45	24	91-031 986-45		91-032 767-55	
91-020 880-05	18	91-025 014-45	18	91-032 214-45			
91-020 881-05	26	91-025 694-05	24	91-032 300-45		91-032 767-55	40
91-020 882-05	26	91-027 028-05	23			91-040 623-35	37
91-020 883-05	26	91-028 200-15	24	91-031 986-45	36	91-041 064-25	37
91-020 884-05	26	91-028 248-05	23, 29, 50, 54, 60	91-032 214-45	36		
91-020 885-05	26	91-029 007-91	38			<u>91-041 073-91</u>	37
91-020 886-05	26	91-029 164-15	38	<u>91-032 215-91</u>	36	91-000 062-25	
		91-029 358-05	29	91-002 020-25		91-000 082-25	
<u>91-020 977-01</u>	42	91-029 359-15	39	91-032 216-45		91-000 359-15	
91-020 978-05		91-029 360-45	39	91-032 217-15		91-000 364-25	
91-061 024-05		91-029 364-45	39	91-032 216-45	36	91-000 366-25	
91-061 030-05		91-029 371-15	38	91-032 217-15	36	91-005 564-45	
		91-029 394-01	38	91-032 218-45	36	91-005 567-25	
91-020 978-05	42	91-029 480-91	38	91-032 218-45	36	91-005 568-25	
91-021 065-04	26	91-029 520-05	36	91-032 300-45	36	91-005 569-25	
		91-029 571-25	36	91-032 302-45	36	91-041 064-25	
<u>91-021 093-91</u>	24	91-029 671-05	38	<u>91-032 303-91</u>	37	91-046 097-25	
13-130 252-05		91-029 741-15	18	91-000 737-05		91-050 855-45	
91-021 094-15		91-029 836-05	38	91-001 533-25		91-053 332-41	

No.	Seite Page Pages Página	No.	Seite Page Pages Página	No.	Seite Page Pages Página	No.	Seite Page Pages Página
91-041 157-05	52, 57, 63	<u>91-053 150-91</u>	37	91-053 426-01	47	91-065 160-05	18
91-043 121-41	47	11-108 174-15		91-053 431-01	47	91-065 161-05	18
<u>91-043 942-91</u>	47	11-460 247-15		91-053 434-05	47	91-065 204-05	14
91-043 121-41		12-305 144-15		91-053 435-05	47	91-065 206-45	29
91-043 945-45		12-315 110-15		91-053 436-05	47	91-065 207-15	42
91-043 946-25		12-335 191-15		91-053 437-25	47	91-065 209-41	86, 95
<u>91-043 947-92</u>		91-000 058-15		91-053 438-25	47	91-067 020-05	19
		91-000 407-25		91-053 876-45	37	91-069 036-05	44
91-043 945-45	47	<u>91-032 303-91</u>		91-061 024-05	42	91-069 056-05	19
91-043 946-25	47	<u>91-041 073-91</u>		91-061 025-04	42	91-069 845-15	44
		91-046 961-41		91-061 028-05	42	91-090 119-91	90, 99
<u>91-043 947-92</u>	47	91-053 148-45		91-061 029-05	42	91-095 127-45	89, 98, 103
91-000 388-15		91-053 876-45		91-061 030-05	42	91-095 191-91	102
91-046 097-25	37			<u>91-061 114-92</u>	50, 56, 62	91-095 193-91	103
91-046 961-41	37	91-053 332-41	37	91-000 687-15		91-095 195-91	103
91-048 100-41	66, 68					91-095 197-91	102
<u>91-048 421-91</u>	33, 47, 52, 57, 63, 111, 119, 127, 135, 143, 151	<u>91-053 426-91</u>	47	91-061 116-05	50, 56	<u>91-095 199-91</u>	102
11-178 166-15		11-108 285-15		91-061 226-05	42	71-13 00-0112	
91-020 313-05		11-170 278-15		91-061 307-05	19	71-37 00-0159	
91-020 314-05		91-009 343-05		91-061 337-07	42	91-095 202-05	
91-020 315-05		<u>91-053 427-21</u>		91-063 048-05	26	95-615 851-91	
91-020 316-15		91-053 437-25		91-063 049-05	15, 20, 26		
91-020 414-05		91-053 438-25				91-095 202-05	102
91-048 422-41		91-701 700-25		<u>91-064 060-01</u>	42	91-095 204-45	102
91-700 094-15				91-061 028-05		91-095 328-45	94
91-700 338-15		<u>91-053 427-21</u>	47	91-061 029-05		91-095 329-91	94
91-701 023-15		13-115 052-05		91-061 030-05		91-095 331-91	94
91-048 422-41	33, 47, 52, 57, 63	91-053 428-01		91-061 030-05		91-095 333-91	95
91-048 426-91	143	91-053 431-01		91-061 337-07		91-095 335-91	95
91-048 515-41	67	91-053 434-05				<u>91-095 340-91</u>	99
91-050 855-45	37	91-053 435-05		91-065 123-45	127	70-15 21-5203	
91-053 148-45	37	91-053 436-05		91-065 142-41	67	70-15 31-0001	
				91-065 147-35	67		

No.	Seite Page Pages Página	No.	Seite Page Pages Página	No.	Seite Page Pages Página	No.	Seite Page Pages Página
70-16 32-0101		91-096 480-45	74, 82, 88, 97	91-096 939-91		<u>91-098 415-91</u>	75
70-41 37-0023		91-096 481-45	74, 82, 88, 97	91-096 941-91		70-15 21-5001	
70-42 19-0762		91-096 482-21	74, 82, 88, 97	91-099 613-91		70-41 37-0023	
70-44 10-2122		91-096 483-15	86, 95			70-44 14-0151	
70-44 14-0151		91-096 929-91	90, 99	91-096 946-01	74, 82, 89, 98	70-44 14-0211	
71-13 00-0106		91-096 933-91	90, 99	91-096 947-01	74, 82, 89, 98	71-19 00-0028	
71-13 00-0107		91-096 935-91	90	91-097 068-91	70, 72, 81	71-42 00-0038	
71-19 00-0069		91-096 937-91	90, 99	91-097 259-25	73, 80, 87, 96	71-44 00-0026	
71-19 00-0070		91-096 939-91	90,	91-097 413-45	73, 80, 87, 96	71-54 00-0066	
71-19 00-0080		91-096 941-91	90, 99	91-097 902-45	75, 83		
71-25 00-0147						91-098 477-91	70, 72, 81, 102
71-25 00-0160		<u>91-096 945-91</u>	90			91-098 600-25	73, 80, 87, 96
71-54 00-0066		70-15 21-5203				91-098 601-05	73, 80, 87, 96
91-090 119-91		70-15 31-0001		<u>91-098 203-91</u>	72, 79		
91-095 341-91		70-16 32-0101		12-024 171-15		<u>91-098 840-91</u>	83
91-095 346-91		70-19 00-0028		12-500 171-45		70-15 21-5001	
91-095 929-91		70-41 37-0023		71-12 00-0318		70-41 37-0023	
91-096 929-91		70-44 14-0151		<u>91-098 205-91</u>		70-44 14-0151	
91-096 933-91		70-44 14-0211		91-098 928-25		70-44 14-0211	
91-096 937-91		71-13 00-0106				71-19 00-0080	
91-096 941-91		71-13 00-0107				71-42 00-0014	
91-099 613-91		71-19 00-0069		<u>91-098 205-91</u>	72, 79	71-54 00-0066	
		71-19 00-0070		13-030 253-05			
91-095 341-91	99	71-25 00-0147		13-052 199-15		91-098 928-25	72, 79
91-095 346-91	99	71-25 00-0160		91-098 206-45		91-098 986-91	81
91-095 447-91	91, 100	71-42 00-0038		91-098 207-05		91-098 988-91	80
91-095 711-91	72	71-44 00-0026		91-098 208-05		91-098 990-91	80
91-095 771-91	81	71-54 00-0066		91-700 486-15		91-098 992-91	79
91-095 781-91	76, 84	91-090 119-91				91-098 994-91	79
91-095 782-91	76, 84	91-096 929-91		91-098 206-45	72, 79	91-098 996-91	82
91-095 826-91	78	91-096 933-91		91-098 207-05	72, 79		
91-095 827-91	78	91-096 935-91		91-098 208-05	72, 79	<u>91-099 056-92</u>	82, 112, 120, 128, 136, 144,
91-095 929-91	99	91-096 937-91		91-098 285-55	80, 96	11-314 277-15	152

No.	Seite Page Pages Página	No.	Seite Page Pages Página	No.	Seite Page Pages Página	No.	Seite Page Pages Página
<u>91-099 057-92</u>	82, 112, 120, 128, 136, 144,	<u>91-102 210-92</u>	20	91-120 023-35	111, 119, 127, 135	91-120 128-05	44
11-314 277-15	152	91-000 050-15		91-120 024-35	127, 135	91-120 129-15	44
<u>91-099 096-92</u>	144, 152	91-105 447-15	15, 18, 50, 54, 60	91-120 025-35	55, 61, 135, 143	91-120 131-45	15
11-314 277-15		91-106 044-05	20	<u>91-120 052-91</u>	42	<u>91-120 132-91</u>	15
91-099 246-91	74	91-120 000-45	18	14-215 049-03		11-210 168-15	
91-099 495-91	74	91-120 001-15	44	91-120 122-45		91-007 687-05	
91-099 497-91	73	<u>91-120 002-12</u>	44	91-120 123-05		91-120 131-45	
91-099 499-91	72	11-108 174-15		91-120 124-05		91-169 132-15	
<u>91-099 515-91</u>	76, 84, 91, 100	91-120 003-45	109, 117, 125	99-115 255-45		<u>91-720 222-92</u>	
70-15 21-5303		<u>91-120 008-91</u>	61, 141	91-120 053-11	62	91-120 134-41	46, 110, 118, 126, 134, 142, 150
71-55 00-0087		11-108 174-15		<u>91-120 057-91</u>	44	91-120 136-41	110, 118, 126, 134
91-099 613-91	90, 99	11-108 180-15		<u>91-020 496-12</u>		91-120 138-41	55, 61, 134, 142
91-099 876-45	86, 95	91-020 566-45		91-020 801-05		91-120 139-05	23
91-100 043-15	25	91-020 567-05		91-020 802-05		91-120 244-45	50, 54, 60
91-100 046-15	33	91-020 569-05		91-700 785-15		91-120 245-05	50, 54, 60
91-100 114-15	39	91-020 570-05		91-120 122-45	42	91-120 246-05	50, 54, 60
91-100 213-15	15	91-120 009-15	61	91-120 123-05	42	91-120 247-15	50, 54, 60
91-100 222-15	14	91-120 010-11		91-120 124-05	42	91-120 248-15	50, 54, 60
91-100 255-15	28	<u>91-120 015-12</u>	62	<u>91-120 125-91</u>	44	91-120 249-11	50, 54, 60
91-100 272-15	22	91-701 329-15		14-215 094-01		91-120 252-15	50, 54, 60
91-100 274-15	23	91-120 016-05	62	91-020 010-05		91-120 253-15	50
91-100 296-35	15, 33	91-120 018-45	62	91-020 028-05		91-120 254-15	50
91-100 321-15	21, 47, 52, 57, 63	91-120 021-05	62	<u>91-120 127-92</u>		91-120 255-11	50
91-101 889-05	29	91-120 022-35	111	91-120 129-15		91-120 259-45	56, 60
91-101 891-15	43			91-700 323-15		91-120 260-15	56, 60
91-101 901-05	23			91-120 127-45	44	<u>91-120 261-91</u>	50, 54, 60
91-101 902-05	23			<u>91-120 127-92</u>	44	11-173 171-15	
91-102 005-05	50, 54, 60			91-120 127-45		11-317 167-15	
				91-120 128-05		91-000 196-15	
						91-000 624-15	

No.	Seite Page Pages Página	No.	Seite Page Pages Página	No.	Seite Page Pages Página	No.	Seite Page Pages Página
91-020 627-45		<u>91-120 271-91</u>	134, 142	<u>91-120 279-91</u>	68	<u>91-120 296-91</u>	110, 118, 150
91-020 597-15		91-000 091-15		13-115 901-05		91-020 032-14	
91-021 124-15		91-020 424-15		91-120 282-15		91-020 853-91	
91-120 244-45		91-020 706-05		91-120 287-31		91-100 321-15	
91-120 245-05		91-020 707-05				91-120 276-04	
91-120 246-05		91-041 157-05		91-120 280-31	66, 67		
91-700 082-15		91-100 321-15		91-120 281-31	66	<u>91-120 297-91</u>	110, 118
		91-120 276-04		91-120 282-15	68	91-020 032-14	
<u>91-120 265-91</u>	50, 54, 60	91-120 277-91		91-120 286-45	111, 119, 127, 135, 143, 151	91-020 854-91	
91-020 563-05		<u>91-120 273-91</u>	134	91-120 287-31	68	91-100 321-15	
91-120 252-15		91-000 091-15				91-120 276-04	
		91-020 557-14		<u>91-120 291-91</u>	68	<u>91-120 298-91</u>	110
<u>91-120 267-91</u>	132	91-020 706-05		13-115 901-05		91-020 425-15	
11-314 277-15		91-020 707-05		91-120 282-15		91-020 854-91	
11-314 280-15		91-041 157-05		91-120 292-31		91-100 321-15	
12-640 150-55		91-100 321-15				91-120 276-04	
91-008 123-05		91-120 274-45		91-120 292-31	68	<u>91-120 299-91</u>	118
91-020 038-05		91-120 276-04		91-120 293-31	67	91-020 424-15	
91-120 268-45						91-020 855-91	
		91-120 274-45	134			91-100 321-15	
91-120 268-45	132	<u>91-120 275-91</u>	134	<u>91-120 294-91</u>	110, 142	91-120 276-04	
91-120 269-45	132	91-000 091-15		91-000 447-15		<u>91-120 300-91</u>	118
		91-020 706-05		91-020 402-15		91-020 032-14	
		91-020 707-05		91-020 403-05		91-020 845-91	
<u>91-120 270-91</u>	134, 142	91-041 157-05		91-020 404-05		91-100 321-15	
91-000 091-15		91-100 321-15		91-020 847-91		91-120 276-04	
91-020 424-15		91-120 274-45					
91-020 557-14		91-120 276-04		<u>91-120 295-91</u>	110, 150	<u>91-120 301-91</u>	126
91-020 706-05		91-120 278-91		91-020 032-14		91-020 032-14	
91-020 707-05				91-020 852-91		91-020 846-91	
91-041 157-05		91-120 276-04	110, 118, 126, 134, 142, 150	91-100 321-15		91-100 321-15	
91-100 321-15		91-120 277-91	134, 142	91-120 276-04		91-120 276-04	
91-120 276-04		91-120 278-91	134				

No.	Seite Page Pages Página	No.	Seite Page Pages Página	No.	Seite Page Pages Página	No.	Seite Page Pages Página
<u>91-120 302-91</u>	126	<u>91-120 306-91</u>	134, 142	<u>91-123 141-92</u>	98, 128, 136, 144	91-127 150-15	43
91-020 601-15		91-000 091-15		11-317 950-15		91-127 151-05	43
91-020 856-91		91-020 032-14				91-127 153-45	43
91-100 321-15		91-020 706-05		91-125 008-05	42	91-127 154-15	43
91-120 276-04		91-020 707-05		91-125 009-05	42	91-127 155-45	43
		91-020 851-91		91-126 698-05	42	91-127 156-05	43
<u>91-120 303-91</u>	126, 134, 142	91-041 157-05				91-127 159-45	43
91-000 091-15		91-100 321-15		<u>91-127 111-91</u>	43	91-127 160-15	43
91-020 032-14		91-120 276-04		12-024 191-15		91-127 161-15	43
91-020 706-05				12-335 191-05		91-127 164-15	43
91-020 707-05		91-122 718-05	42	12-610 220-45		91-127 203-05	43
91-020 848-91				12-660 370-45		91-127 204-05	43
91-041 157-05		<u>91-123 129-91</u>	89, 98, 103	14-012 564-01		91-127 205-05	43
91-100 321-15		12-505 291-15		91-101 891-15		91-127 206-05	43
91-120 276-04		13-545 037-05		91-127 164-15		91-127 207-05	43
		91-001 730-15		91-127 143-05	43	91-127 224-15	43
<u>91-120 304-91</u>	126, 134, 142	91-123 130-45				91-129 118-45	39
91-000 091-15		91-123 131-45		<u>91-127 144-91</u>	43	91-129 139-01	44
91-020 032-14		91-123 131-45		12-610 380-45		91-129 168-45	39
91-020 706-05		91-123 132-15		12-660 550-45		91-129 637-45	39
91-020 707-05		91-123 133-05		14-010 685-01			
91-020 849-91				14-731 906-05		<u>91-129 640-90</u>	39
91-041 157-05		91-123 130-45	89, 98, 103	91-127 145-15		12-305 414-15	
91-100 321-15		91-123 131-45	89, 98, 103	91-127 146-15		12-611 310-45	
91-120 276-04		91-123 132-15	89, 98, 103			91-129 118-45	
		91-123 133-05	89, 98, 103	91-127 145-15	43	91-129 637-45	
<u>91-120 305-91</u>	126, 134, 142	<u>91-123 134-92</u>	112, 120, 128, 144, 152	91-127 146-15	43	<u>91-129 641-92</u>	
91-000 091-15		11-317 950-15		91-127 148-05	43	91-129 644-05	
91-020 032-14						91-129 645-45	
91-020 706-05		<u>91-123 135-92</u>	98, 128, 136, 144	<u>91-127 149-91</u>	43	<u>91-129 646-92</u>	
91-020 707-05		11-317 950-15		91-127 150-15		91-129 649-45	
91-020 850-91				91-127 151-05		99-115 034-15	
91-041 157-05		<u>91-123 137-92</u>	112, 120, 128, 144, 152	91-127 224-15		99-115 037-45	
91-100 321-15		11-317 950-15		91-700 689-15			
91-120 276-04							

No.	Seite Page Pages Página	No.	Seite Page Pages Página	No.	Seite Page Pages Página	No.	Seite Page Pages Página
<u>91-129 641-92</u>	39	91-029 360-45		91-700 173-25	23	91-700 798-15	29, 32
11-108 240-15		91-029 364-45		91-700 277-15	19	91-700 873-15	23
12-024 171-15		91-100 114-15		91-700 297-15	18, 23, 24 28, 32, 33, 73, 80, 87, 96	91-700 875-15	26
91-129 644-05	39	91-129 968-45		91-700 299-15	28	91-700 960-15	26
91-129 645-45	39	91-129 969-45		91-700 317-15	42	91-700 961-15	18, 19, 26, 46, 50, 51, 55, 61
		91-129 970-91		91-700 323-15	18, 22, 24, 25, 26, 29, 32, 44	91-700 962-15	19, 26
<u>91-129 646-92</u>	39	<u>91-129 660-90</u>	39	91-700 324-15	56, 62	91-700 963-15	50, 54, 60
11-108 240-15		11-470 310-15		91-700 324-15	56, 62	91-700 964-15	24
12-024 171-15		91-129 118-45		91-700 336-15	21, 50, 54, 60	91-700 965-15	27
91-129 649-45	39	91-129 166-45		91-700 338-15	33, 47, 52, 57, 63, 66, 67, 68	91-700 984-15	27
		91-129 637-45		91-700 352-15	24	91-700 988-15	29, 33
		<u>91-129 641-92</u>		91-700 364-15	18, 21, 23, 52, 57, 63, 110, 118, 126, 134, 142	91-700 997-15	28
<u>91-129 650-90</u>	39	91-129 644-05		91-700 401-15	50, 54, 60	91-700 999-15	29
12-305 414-15		91-129 645-45		91-700 486-15	21, 72, 78, 79, 94	91-701 001-15	23
12-611 310-45		<u>91-129 646-92</u>		91-700 503-15	23	91-701 002-15	28, 73, 80, 87, 96
71-37 00-0159		91-129 649-45		91-700 510-15	18, 19, 28, 46, 51, 55, 51	91-701 004-15	22
91-129 118-45		99-115 034-15		91-700 545-15	23, 29	91-701 008-15	27
91-129 637-45		99-115 037-45		91-700 549-15	29	91-701 009-15	27
<u>91-129 641-92</u>				91-700 565-15	18	91-701 023-15	33, 47, 52, 57, 63, 66, 57, 68
91-129 644-05		91-129 968-45	39	91-700 592-15	23	91-701 024-15	29
91-129 645-45		91-129 969-45	39	91-700 646-15	18	91-701 039-15	28
<u>91-129 646-92</u>		91-129 970-91	39	91-700 655-25	28	91-701 146-15	23
91-129 649-45		91-169 132-15	15, 42	91-700 659-15	24, 28, 32	91-701 154-15	24
99-115 034-15		91-700 011-15	20	91-700 680-15	19	91-701 199-15	24
		91-700 013-15	25, 28, 29, 51, 56, 62	91-700 687-15	21, 26, 32, 44, 50, 54, 56, 60	91-701 216-15	24
<u>91-129 651-90</u>	39	91-700 017-15	56, 62	91-700 689-15	19, 32, 43, 44	91-701 220-05	72, 79
11-108 234-15		91-700 032-15	21	91-700 717-15	14, 15, 21, 22, 23, 29, 46, 50, 51, 56, 62, 108, 116, 124, 132, 140, 148	91-701 329-15	50, 56, 62
12-024 171-15		91-700 058-15	14			91-701 511-15	28
12-305 144-15		91-700 082-15	50, 54, 60			91-701 515-15	18, 22, 24, 25, 27, 29, 33
12-510 141-45		91-700 094-15	33, 47, 52, 57, 63, 66, 67, 68	91-700 785-15	44	91-701 638-15	22
91-029 358-05		91-700 153-15	19, 22			91-701 685-25	78, 94
91-029 359-15		91-700 169-15	50				

No.	Seite Page Pages Página	No.	Seite Page Pages Página	No.	Seite Page Pages Página	No.	Seite Page Pages Página
91-701 700-25	47						
91-707 571-01	14						
91-710 177-35	51, 55, 61						
<u>91-720 222-92</u>	15, 42						
11-174 086-15							
95-615 851-91	102						
97-30 115-345	38						
99-099 924-05	89, 98, 103						
99-115 034-15	39						
99-115 037-45	39						
99-115 187-21	38						
99-115 255-45	42						
99-120 006-45	36						