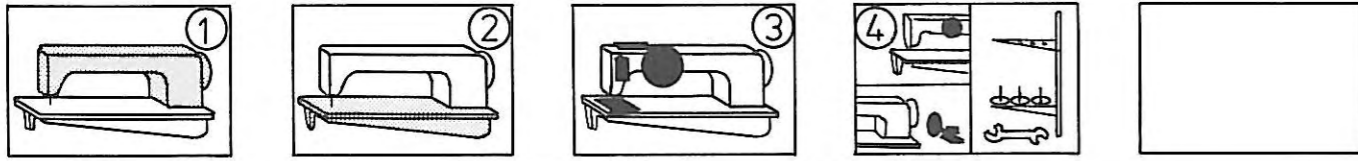


Nähgarnituren
Sewing components
Garniture de couture
Equipo de coser
Organi di cucitura

Ersatzteilleiste
Spare Parts
Pièces de rechange
Piezas de repuesto
Parti di ricambio

Reihenfolge und Aufteilung der Bildtafeln
 Sequence and breakdown of the illustrations
 Suite et division des illustrations



KL. 266

besteht aus :

-1	① + ② + ③ A1 + B1 + B2 + D1 + ④ E2
-102	① + ② + ③ A2 + B1 (2x) + B3 + D1 + ④ E2
-402	① + ② + ③ A1 + B1 + D2 + ④ E2
-602 So	① + ② + ③ A1 + B1 + B2 + D2 + ④ E2
-76-1	① + ② + ③ A1 + B1 + B2 + C1 + ④ E1 + E2
-76-402	① + ② + ③ A1 + B1 + B2 + C1 + D2 + ④ E1 + E2
-76-602	① + ② + ③ A1 + B1 + B2 + C1 + D2 + ④ E1 + E2

z.B. Bildtafel Nr.:
 Pos. Nr.:

INFORMATION ZUR HANDHABUNG DER TEILELISTE

- Allgemeines
 - Im Inhaltsverzeichnis sind die Teile-Nr. nach steigenden Nr. geordnet.
 - | | | | | |
|---|----------------|------------|---------|----------|
| Teile-Nr. | 993 91 081 7 | Zyl.-Schr. | M4 x 10 | 2 - B 10 |
| Benennung | Cylinder screw | | | |
| Abmessung | M4 x 10 | | | |
| Bildtafel Nr. (rechts und links oben in der Bildtafel eingekreiste Nr.) | 2 - B 10 | | | |
| Planquadrat der jeweiligen Bildtafel | 993 91 081 7 | | | |
 - Bei Bestellung bitte Teile-Nr. mit Benennung angeben.
 - Zu einer Einheit gehörende Einzelteile sind durch eine strichpunktierte Linie eingerahmt. Die Einheit kann auch komplett unter der voll eingerahmten Teile-Nr. bestellt werden. Zu dieser Einheit gehören keine Teile, deren Nr. außerhalb der strichpunktierten Linie steht.
- Verwendete Bildzeichen

N	= nicht als Einzelteil lieferbar		= Laenge oder Flaechen		= Hinweis auf Unterscheidungsmerkmal
Mg	= mustergebunden, bei Ersatzteilbestellung bitte Muster einschicken oder Form-Nr. angeben		= ohne Fadenabschneider	mm	= Maße
	= siehe Mechanikeranleitung		= mit Fadenabschneider	V	= veraltete Ausfuehrung
	= fluessig sichern, kleben, dichten Loctite 270, Nr.990 49 034 6		= links	d.W.	= auf Wunsch
			= rechts		
- Sollten Sie ein Teil nicht in der Ersatzteilliste auffinden, was durch technische Änderungen vorkommen kann, dann geben Sie uns bitte zur Teile- und Funktionsbeschreibung, evtl. Teil skizzieren, die genaue Unterklasse und Fabrik-Nr. lt. Typenschild bekannt.

Gr.: B

INFORMATION ON USING THE SPARE PARTS LIST

- In general
 - The part numbers are listed in numerical order in the table of contents.
 - | | | | | |
|---|----------------|----------------|---------|----------|
| Part No. | 993 91 081 7 | Cylinder screw | M4 x 10 | 2 - B 10 |
| Description | Cylinder screw | | | |
| Dimensions | M4 x 10 | | | |
| No. of illustration (ringed number top left and right in diagram) | 2 - B 10 | | | |
| Grid reference | 993 91 081 7 | | | |
 - When ordering please quote the part number together with description.
 - The component parts belonging to a "unit" are shown enclosed within a dot-dash frame. A "unit" can also be ordered complete by quoting the fully enclosed number within the dot-dash frame. Any parts, the numbers of which are shown outside the dot-dash frame, are not included with the "unit" and must be ordered separately.
- Symbols applied

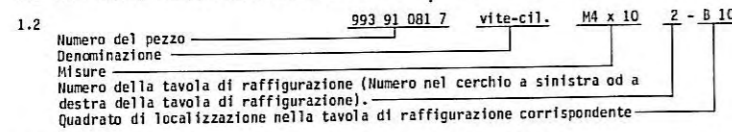
N	= not available as separate part		= declare length or area		= point of alteration
Mg	= calls for a sample; when ordering a spare part please submit a sample or indicate the number of the shape		= without thread cutter	mm	= measurement
	= see mechanics manual		= with thread cutter	V	= obsolete
	= secure by glueing, seal Loctite 270, No 990 49 034 6		= left	d.W.	= on request
			= right		
- Should a part not be found in the spare parts list, possibly due to technical alteration, please describe the part and its function as fully as possible when ordering. Please quote also the sub-class and serial number according to the specification plate.

Gr.: B

INFORMAZIONE PER L'UTILIZZAZIONE DEL LIBRETTO PARTI DI RICAMBIO

1. Generalità

1.1 Nell'indice i numeri dei pezzi sono ordinati secondo numero progressivo.



1.4 Per l'ordine indicare il numero del pezzo e la sua denominazione.

1.5 Pezzi singoli componenti un gruppo sono racchiusi in una linea a punti e tratti. Il gruppo può essere anche ordinato completo indicando all'ordine il numero di pezzo incominciato da una linea continua. I pezzi il cui numero è situato fuori della linea a punti e tratti non appartengono al gruppo.

2.1 Abbreviazioni e simboli utilizzati:

- | | | | |
|---|--|---|--|
| N = Non fornibile come pezzo singolo | | = Indicare la lunghezza o la superficie | ← = Indicazione per notare le differenze tra i pezzi |
| MG = Dipendente dal campione, ordinando i pezzi di ricambio. Inviare un campione oppure indicare il numero di forma | | = Senza rasafilo | mm = Misura |
| | | = Con rasafilo | V = Esecuzione invecchiata |
| | | = Sinistra (o) | d.W. = A richiesta |
| | | = Destra (o) | |

2.3 Nel caso che un pezzo non si trovi nel libretto parti di ricambio, caso che può accadere a causa delle continue innovazioni tecniche, indicate, accanto alla descrizione della funzione del pezzo e l'eventuale schizzo o descrizione minuta del pezzo, la classe e sottoclasse esatta ed il numero di fabbricazione riportati in targhetta

3. Componenti elettrici

3.1 Ordinando cavi elettrici o tubi pneumatici è necessario indicare la lunghezza in metri.

3.2 Ordinando componenti elettrici indicare i dati suppletivi segnati in parentesi dietro il numero del pezzo.

3.3 I componenti elettrici sono contrassegnati con un numero di posizione nella planimetria per facilitare e svelciare la loro localizzazione. I pezzi sono contraddistinti come descritto nel punto 1.5.

3.4 Componenti elettrici non numerati possono essere ordinati sotto il simbolo dello schema elettrico per esempio "Transistor T6" oppure "Resistenza 1KΩ 0,5W" indicando suppletivamente il numero dello schema elettrico al quale i componenti appartengono.

4. Ulteriori libretti di parti di ricambio esistono per gli "Organi di cucitura"; equipaggiamenti elettrici e pneumatici, sostegni etc. vengono specificati sotto la designazione "Apparecchiature supplementari per le macchine per cucire.

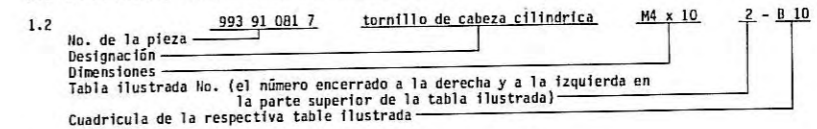
5. Ogni riproduzione intera o parziale è permessa solo con la nostra approvazione. Ci riserviamo ogni diritto di modifica.

Gruppe : B

INFORMACIONES RELATIVAS A LA UTILIZACION DE LA LISTA DE LAS PIEZAS DE RECAMBIO

1. Informaciones generales

1.1 En el índice, los números de las piezas de recambio están especificados en el orden creciente.



1.4 Indicar en el pedido el número de la pieza y la designación.

1.5 Las piezas individuales que pertenecen a una unidad están encerrados por una línea de trazos y puntos. Es también posible pedir la unidad completa precisando el número de la pieza enteramente encerrado. Esta unidad no incluye las piezas cuyo número se encuentra fuera de la línea de trazos y puntos.

2.1 Símbolos empleados

- | | | | |
|--|--|------------------------------|-----------------------------------|
| N = No se entrega como pieza individual | | = Indicar largo y superficie | ← = Advertencia de que hay |
| MG = Exige la muestra, al pedir la pieza de recambio hay que someter la muestra o precisar el número de la forma | | = Sin cortahilos | mm = medidas |
| | | = Con cortahilos | = Estado de fabricación anticuado |
| | | = Izquierda | d.W. = a petición |
| | | = Derecha | |

2.3 Si Ud. no puede encontrar una pieza en la lista de las piezas de recambio, lo que es posible en caso de modificaciones técnicas, entonces rogamos describir la pieza y el funcionamiento y bosquejar eventualmente la pieza y especificar la sub-clase y el número de fabricación según la placa indicadora de tipo.

3. Piezas del sistema eléctrico

3.1 En caso de cables eléctricos y de tubos neumáticos hay que indicar el largo deseado en metros.

3.2 Al pedir piezas eléctricas, precisar también los detalles contenidos entre paréntesis detrás del número de la pieza.

3.3 Las piezas del sistema eléctrico llevan un número de referencia. Así es posible localizarlas más rápidamente en el plano de posición. Las piezas son indicadas según el punto 1.5.

3.4 Las piezas eléctricas no numeradas pueden ser pedidas indicando la designación, por ejemplo "Transistor T6" o "resistencia 1KΩ 0,5 W" así como el número del esquema de los circuitos.

4. Existen también listas de las piezas de recambio para las "Guarniciones de costura", el equipo eléctrico y neumático, las bancadas etc. se indican bajo la designación "Equipo suplementario para las máquinas de coser".

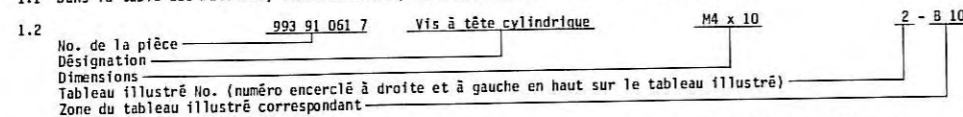
5. Está prohibida toda reproducción, incluso parcial, sin nuestra autorización. Nos reservamos el derecho de proceder a modificaciones.

Gr.: B

INSTRUCTIONS RELATIVES A L'UTILISATION DE LA LISTE DE PIÈCES DE RECHANGE

1. Généralités

1.1 Dans la table des matières, les numéros de pièces sont classés dans l'ordre croissant:



1.4 En cas de commandes indiquer sur le bon de commande le numéro de la pièce et la désignation correspondante.

1.5 Les pièces détachées faisant partie d'une unité sont encadrées d'une ligne en traits et points. L'unité peut aussi être commandée, sous le numéro entièrement encadré (dans une case), comme unité complète. Cette unité ne comprend pas les pièces dont le numéro est marqué à l'extérieur de la ligne en traits et points.

2.1 Symboles utilisés

- | | | | |
|--|--|--------------------------------|--|
| N = non livrable comme pièce indivle | | = indiquer longueur ou surface | ← = indication pour point de variation |
| MG = nécessite un échantillon; lorsque vous commandez une pièce de rechange veuillez soumettre un échantillon ou spécifiez le numéro de la forme | | = sans coupe-fil | mm = mesures |
| | | = avec coupe-fil | V = ancien model |
| | | = gauche | d.W. = sur demande |
| | | = droite | |

2.3 Pour le cas où vous ne trouveriez pas une pièce dans la liste des pièces de rechange, ce qui pourrait arriver à la suite de modifications techniques, nous vous prions de nous fournir, avec la description des pièces et du fonctionnement, des croquis des pièces éventuels, la sous-classe exacte et le numéro d'usine, tel qu'il est marqué sur la plaquette de type.

3. Pièces de la partie électrique

3.1 Pour les câbles électriques et les tuyaux pneumatiques, il est indispensable de nous communiquer le nombre de mètres désiré.

3.2 Veuillez nous préciser, dans les commandes de pièces pour la partie électrique, les indications supplémentaires marquées entre parenthèses après les numéros de pièces.

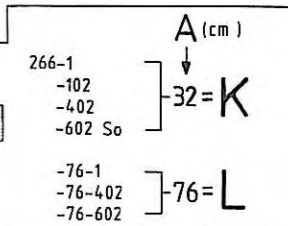
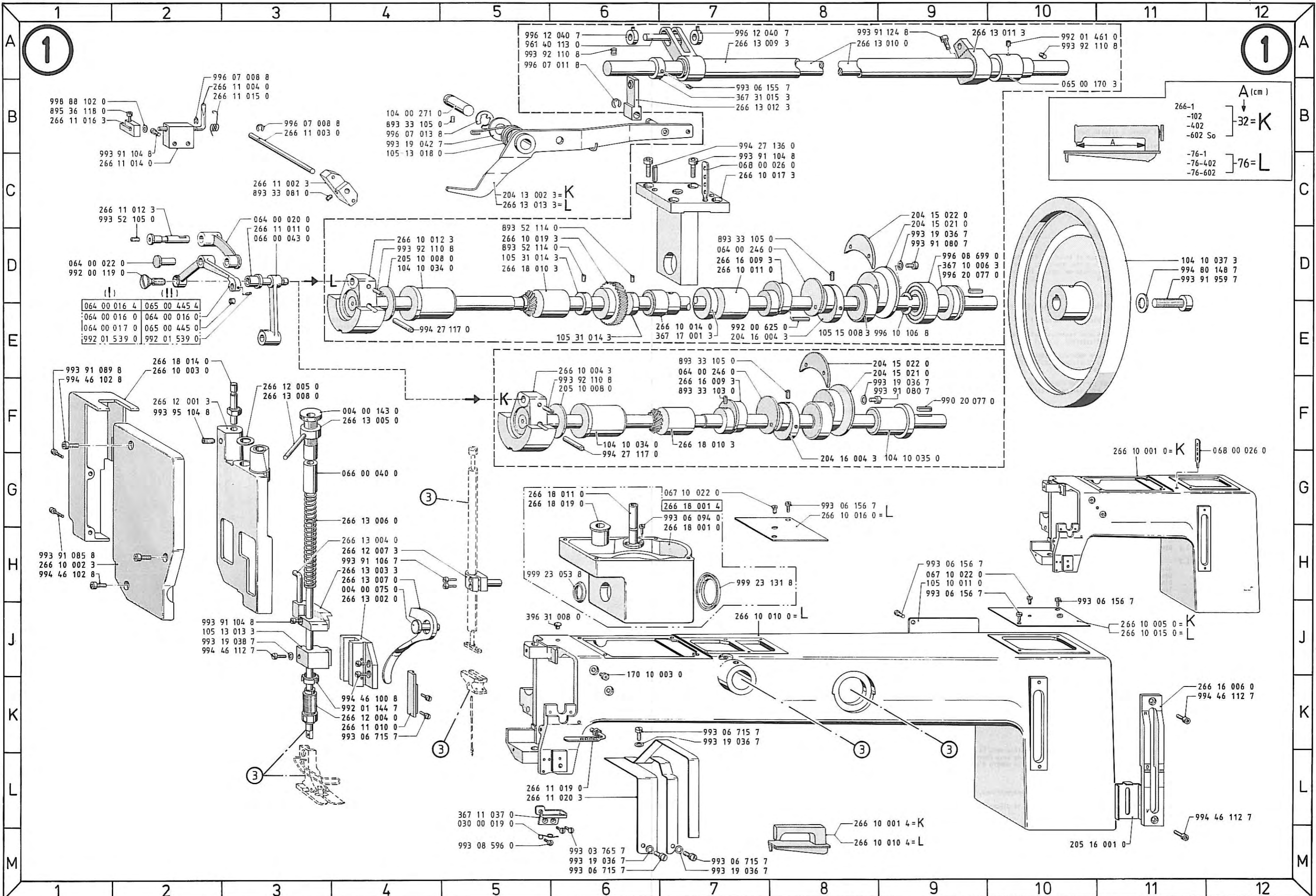
3.3 Les pièces de la partie électrique sont repérées par un numéro de position, afin qu'il soit possible de les trouver rapidement sur le plan de position. Les pièces sont indiquées comme mentionné au point 1.5.

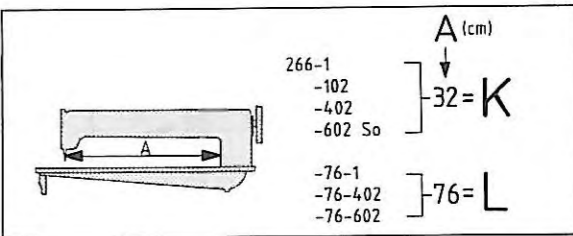
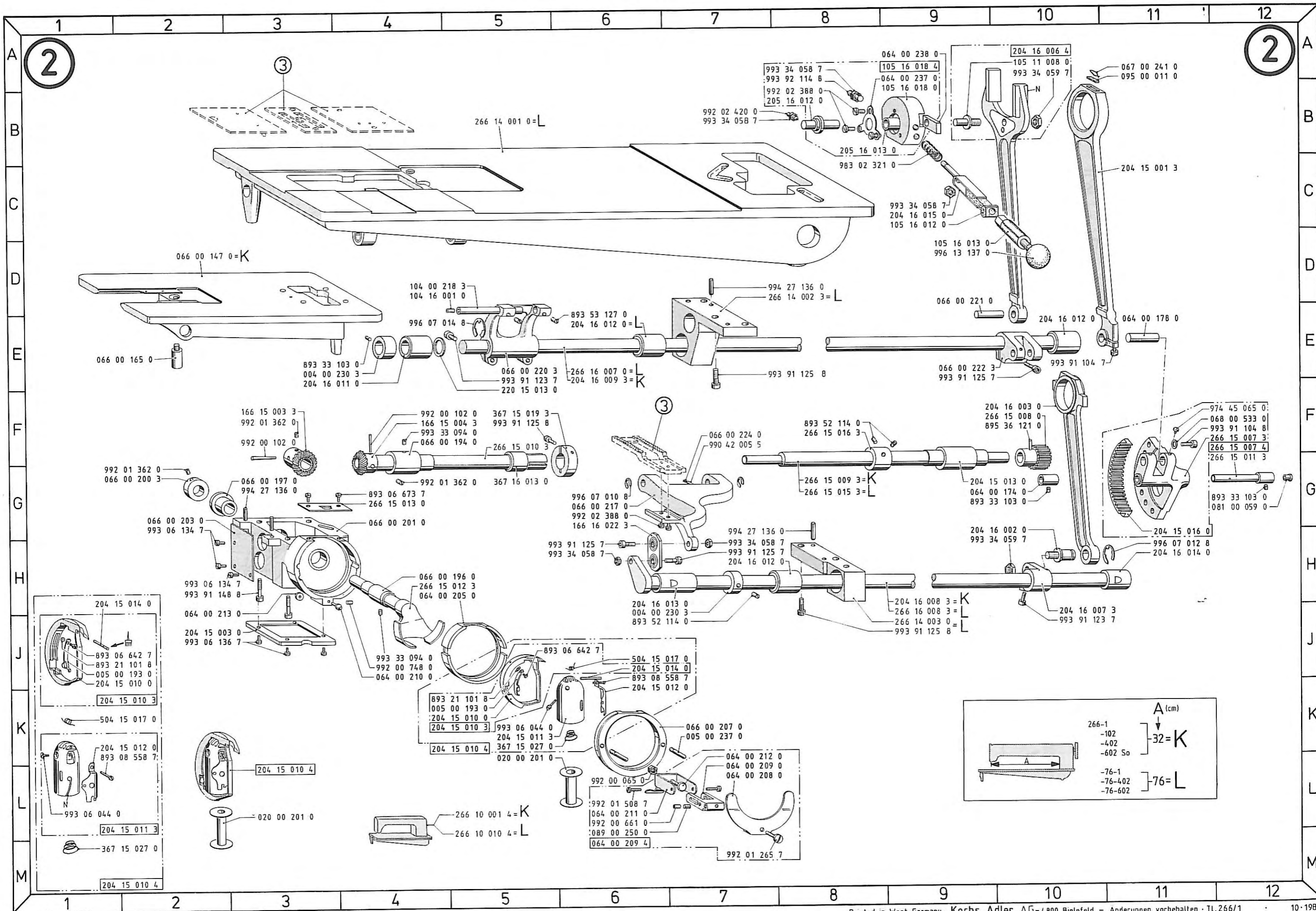
3.4 Les pièces de la partie électrique non numérotées peuvent être commandées selon la désignation, par exemple "Transistor T6" ou "Résistance 1 KΩ 0,5 W" et le numéro du schéma développé correspondant.

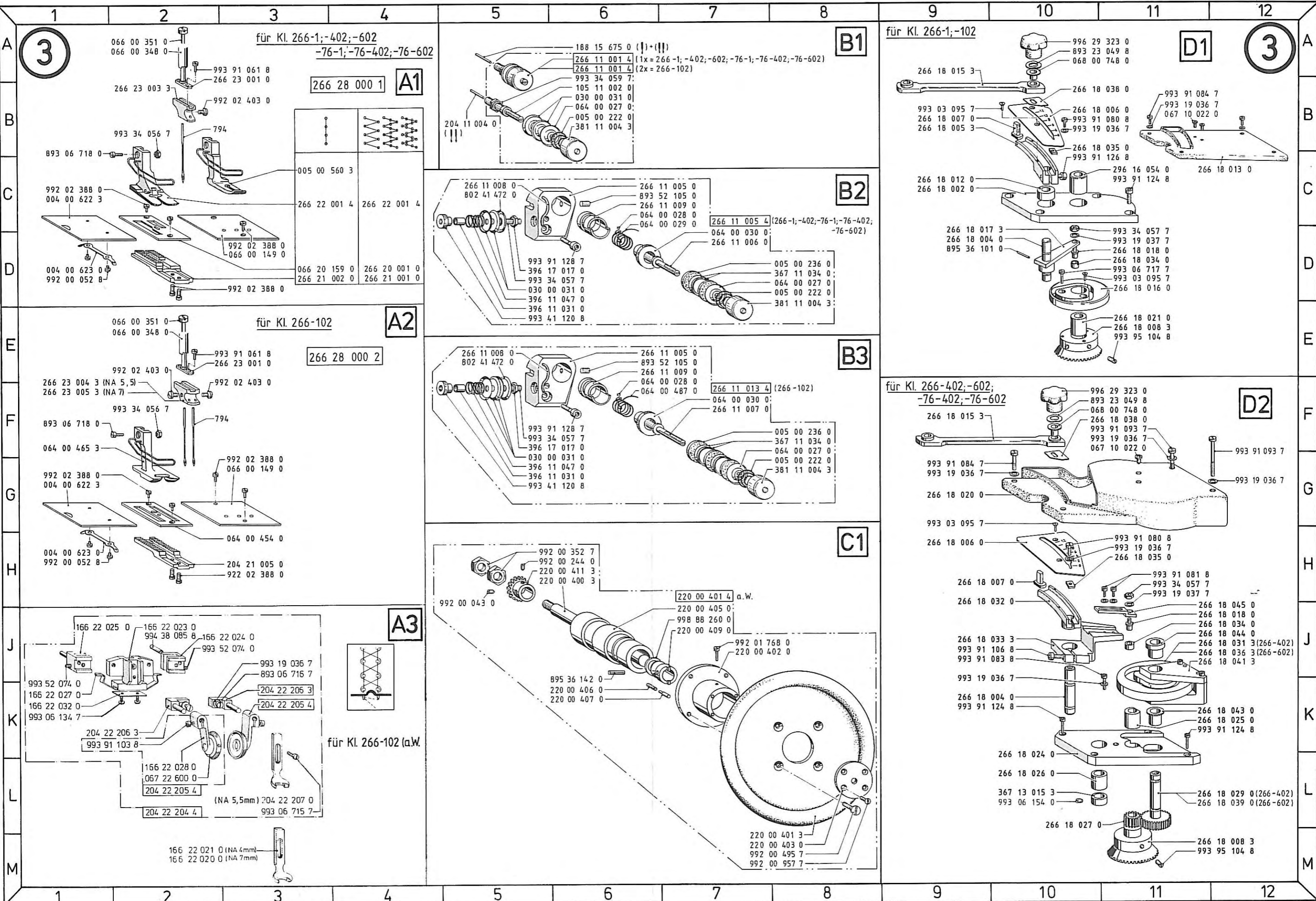
4. Il y a d'autres listes de pièces de rechange pour les "garnitures de couture", l'équipement électrique et pneumatiques, les bâtis, etc. sont spécifiés sous la désignation "Équipement supplémentaire pour les machines à coudre".

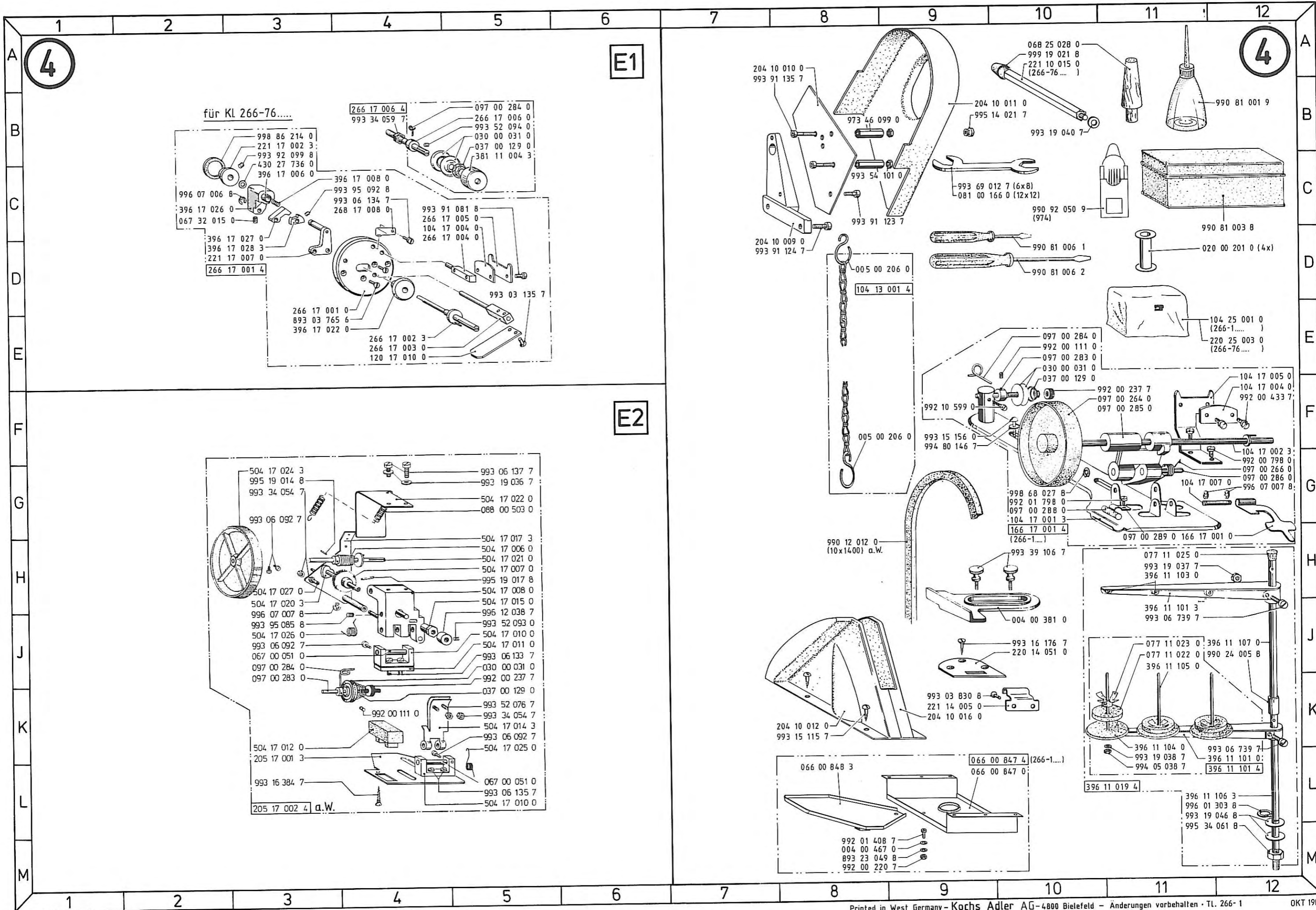
5. Toute réimpression, même partielle, est interdite sans notre autorisation. Nous nous réservons le droit de procéder à des changements.

Gr.: B









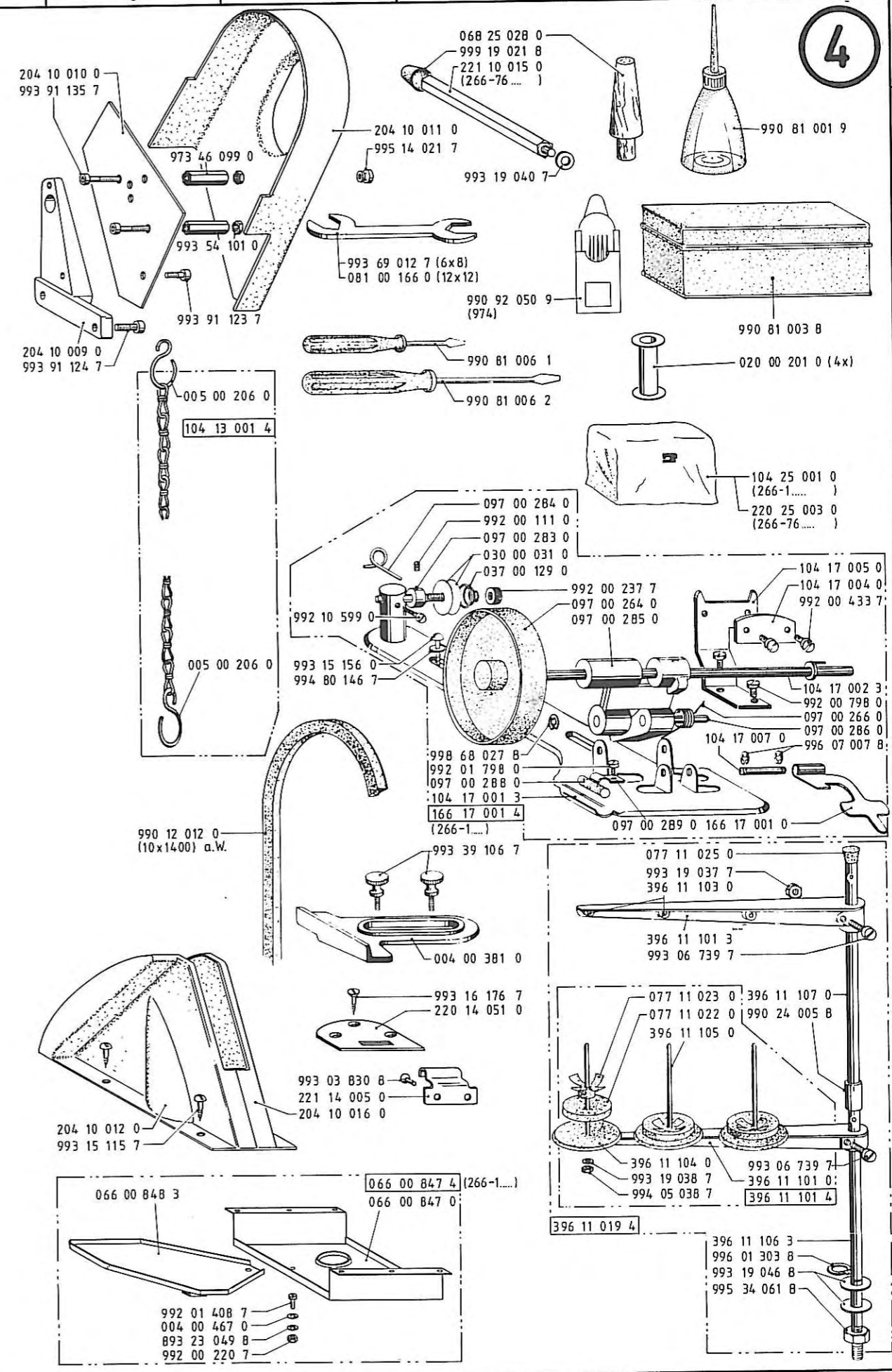
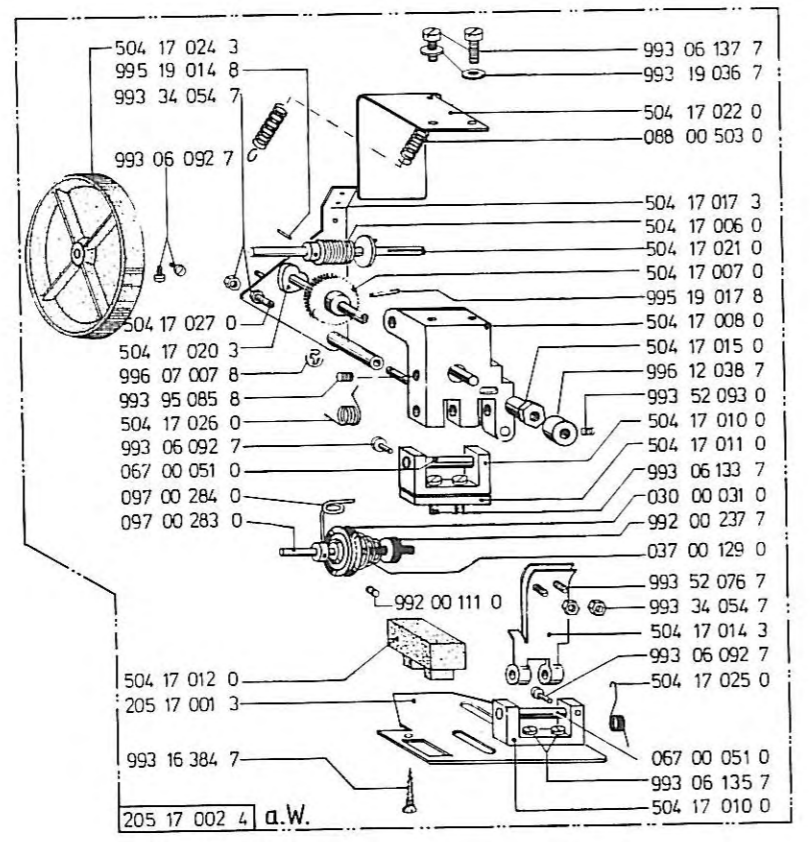
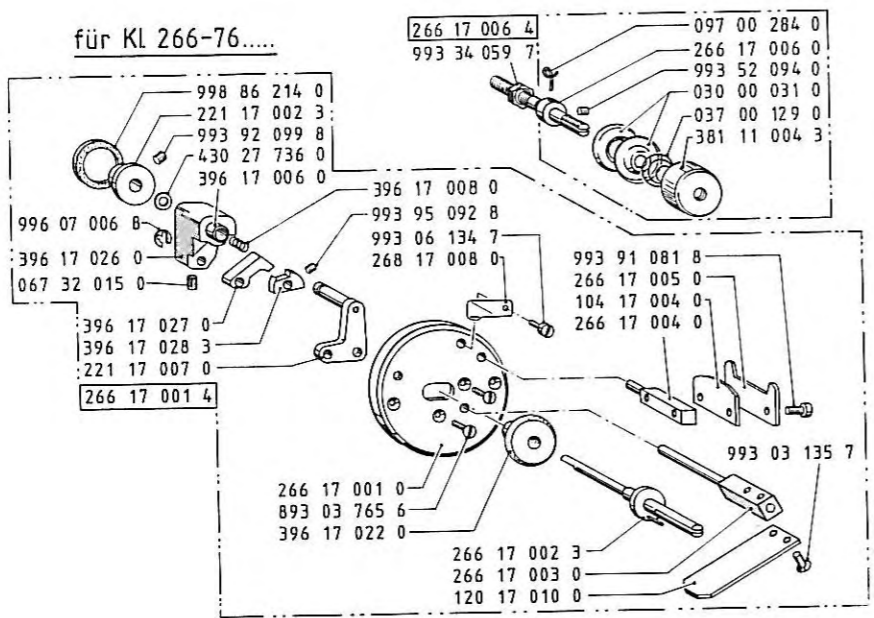
4

4

E1

E2

für Kl 266-76.....



Ersatzteilleiste. Spare parts. Pièces de rechange. Piezas de repuesto.

Teile-Nr.	Benennung	Teile-Nr.	Benennung	Teile-Nr.	Benennung	Teile-Nr.	Benennung	Teile-Nr.	Benennung	Teile-Nr.	Benennung
367 16 013 0	BUCHSE	2G5	893 52 114 0 GEW.STIFT M6X5 105,2J6,2F8	992 10 599 0	ZYL.SCHR.NR.40X6,8 4F2	993 91 080 8	ZYL.SCHR.M4X6 3B10,3H11	996 07 012 8	SICH.SCHEIBE 9 2H11		
367 17 001 3	MITNEHMERRAD	1E7	893 53 127 0 GEW.STIFT M6X12 2E6	993 03 095 7	SENKSCHR.M3X8 3B9,3G9,3D11	993 91 081 8	ZYL.SCHR.4X8 3H11,4C5	996 07 013 8	SICH.SCHEIBE 10 1B4		
381 11 004 3	RAENDELMUTTER 3B6,3D8,3G8, 4B5	895 36 101 0 ZYL.STIFT 3M6X20 3D9	895 36 118 0 ZYL.STIFT 4M6X14 1B1	993 03 135 7	SENKSCHR.M4X8 4D5	993 91 083 8	ZYL.SCHR.M4X12 3J9	996 07 014 8	SICH.SCHEIBE 12 2E4		
396 11 019 4	GARNSTAENDER	4L4	895 36 121 0 ZYL.STIFT 4M6X20 2F10	993 03 765 7	SENKSCHR.M4X8 1M6	993 91 084 7	ZYL.SCHR.M4X16 3G9,3B11	996 08 699 0	KUGELLAGER 20X47X14 1D9		
396 11 031 0	BUCHSE	3E5,3G5	895 36 142 0 ZYL.STIFT 5M6X24 3K6	993 03 830 8	SENKSCHR.M8X20 4K2	993 91 085 8	ZYL.SCHR.M4X18 1H1	996 10 106 8	SRENGRING 1E9		
396 11 047 0	DRUCKFEDEK	3D5,3G5	961 40 113 0 BOLZEN 1A5	993 06 044 0	ZYL.SCHR.M2X6 2L1,2K4	993 91 089 8	ZYL.SCHR.M4X30 1E1	996 12 038 7	STELLRING 4J5		
396 11 101 0	TRAEGER	4J4,4L5	973 46 099 0 DISTANZROHR 4B2	993 06 092 7	ZYL.SCHR.M3X8 4G3	993 91 093 7	ZYL.SCHR.M4X50 3F11,3F12	996 12 040 7	STELLRING 1A5,1A7		
396 11 101 4	GARNSTAENDER	4L5	974 45 065 0 BOLZEN 2F12	993 06 094 0	ZYL.SCHR.M3X6 1G7	993 91 103 8	ZYL.SCHR.M5X12 3K1	996 13 137 0	KUGELKNOPF 2D9		
396 11 103 0	FADENOESE	4H4	983 02 321 0 FEDER 2C8	993 06 133 7	ZYL.SCHR.M4X5 4J5	993 91 104 7	ZYL.SCHR.M5X16 1C6,2E10	996 20 077 0	PASSFEDER A5X5X20 1D9,1F9		
396 11 104 0	GARNROLLENTELLER	4L4	990 12 012 0 KEILRIEMEN 10X1400 4H1	993 06 134 7	ZYL.SCHR.M4X6 2H2,3K1,4C4	993 91 104 8	ZYL.SCHR.M5X16 1B2,1J3,1C7	996 29 323 0	STERNGRIFFF M8 3A10,3F11		
396 11 105 0	GARNROLLENSTIFT	4J4	990 24 005 8 STAPANUFFE u PG11 4J5	993 06 135 7	ZYL.SCHR.M4X8 4L5			998 68 027 8	SPANNRG.SP220 4 4G3		
396 11 106 3	GARNSTAENDERROHR	4L5	990 42 005 5 BAUMWOLLDUCHT 2F7	993 06 136 7	ZYL.SCHR.M4X10 2J2	993 91 106 7	ZYL.SCHR.M5X20 1H4	998 86 214 0	O-RING 25X4 4B3		
396 11 107 0	GARNSTAENDERROHR	4J5	990 81 001 9 PLASTIKOELEK,LEEK 4B5	993 06 137 7	ZYL.SCHR.M4X12 4G5	993 91 106 8	ZYL.SCHR.M5X20 3J9	998 88 102 0	PASZSCHEIBE 6X10X0,3 1B1		
396 17 006 0	HUELSE	4C3	990 81 003 8 ZUBEHOER KASTEN 4C5	993 06 154 0	ZYL.SCHR.M5X6 3L10	993 91 123 7	ZYL.SCHR.M6X12 2E5,2J10, 4C2	998 88 260 0	PASZSCHEIBE 13X19X0,2 3J7		
396 17 008 0	DRUCKFEDEK	4C4	990 81 006 1 SCHRAUBENDREHER A0,4X2,5 4D3	993 06 155 7	ZYL.SCHR.M5X8 1B7	993 91 124 7	ZYL.SCHR.M6X16 4D1	999 19 021 8	KAPPE 4A3		
396 17 017 0	GEWINDEBOLZEN	3D5,3F5	990 81 006 2 SCHRAUBENDREHER A0,8X5,5 4D3	993 06 156 7	ZYL.SCHR.M5X10 1G8,1H9, 1H11	993 91 124 8	ZYL.SCHR.M6X16 1A8,3K9, 3C11,3K12	999 23 053 8	DICHTRING G16X22X3 1J5		
396 17 022 0	BUNDBUCHSE	4E3	990 92 050 9 NADEL,794 4C3	993 06 715 7	ZYL.SCHR.M4X8 1K4,1M6,1K7, 1M7,3L3	993 91 125 7	ZYL.SCHR.M6X18 2H6	999 23 131 8	DICHTRING G32X42X4 1H7		
396 17 026 0	SPULERARM	4C2	992 00 043 0 GEW.STIFT NR.28X6 3H5	993 06 717 7	ZYL.SCHR.M4X12 3D11	993 91 125 8	ZYL.SCHR.M6X18 2F5,2E8,2J9				
396 17 027 0	EINRUECKKLOBEN	4C3	992 00 052 8 LI.ZYL.SCHR.NR.50X3 3D1, 3H1	993 06 739 7	ZYL.SCHR.M5X18 4J4,4L5	993 91 126 8	ZYL.SCHR.M6X20 3C10				
396 17 028 3	AUSLOESENOCKEN	4D3	992 00 065 065 0 6KT.MUTTER NR.89 2L6	993 08 596 0	HALBRD.SCHR.M4X10 1M5	993 91 128 7	ZYL.SCHR.M6X25 3D5,3F5				
396 31 008 0	STOPFEN	1J5	992 00 102 0 KEGELSTIFT,1:80 3,79X25 2F3,2F4	993 15 115 7	HALBRD.HOLZSCHR.4X20 4K1	993 91 135 7	ZYL.SCHR.M6X60 4A1				
430 27 736 0	SCHIEBE	4B3	992 00 111 0 GEW.STIFT NR.40X5 4K4	993 15 156 0	HALBRD.HOLZSCHR.5X25 4F2	993 91 148 8	ZYL.SCHR.M8X20 2H2				
504 15 017 0	DREHFEDER	2K1,2J6	992 00 119 0 LI.ZYL.SCHR.NR.101L/ 1D1	993 16 176 7	SENKOLZSCHR.5X25 4J3	993 91 959 7	ZYL.SCHR.LOLOK 1D11				
504 17 006 0	SCHNECKE	4H5	992 00 220 7 6KT.MUTTER NR.28 4M1	993 16 384 7	SENKOLZSCHR.3,5X16 4L3	993 92 099 8	GEW.STIFT M5X6 4B3				
504 17 007 0	SCHNECKENRAD	4H5	992 00 237 7 RAENDELMUTTER NR.28 4,6 4J5	993 19 036 7	SCHIEBE 4,3 1M6,1M7,1D9, 1F9,1K7,3G9,3J3,3J9, 3D10,3B11,3F11,3H11, 3G12,4G4	993 92 110 8	GEW.STIFT M6X8 1D4,1A5,1F6 1A10				
504 17 010 0	LAGER	4J5,4L5	992 00 244 0 GEW.STIFT NR.28X4 3H6	993 19 037 7	SCHIEBE B5,3 3D11,3H11,4H4	993 92 114 8	GEW.STIFT M6X20 2A8				
504 17 011 0	PLATTE	4J5	992 00 352 7 6KT.MUTTER NR.31 3H6	993 19 038 7	SCHIEBE B6,4 1J3,4L4	993 95 085 8	GEW.STIFT M4X12 4F3				
504 17 012 0	BREMSE	4K3	992 00 433 7 ZYL.SCHR.NR.40X5 4F5	993 19 040 7	SCHIEBE B8,4 4B3	993 95 092 8	GEW.STIFT M5X6 4C4				
504 17 014 3	AUSRUECKHEBEL	4K5	992 00 495 7 SENKSCHR.NR.28X14 3M7	993 19 042 7	SCHIEBE B13 1B4	993 95 104 8	GEW.STIFT M6X10 1F2,3E11, 3M12				
504 17 015 0	BUCHSE	4H5	992 00 625 0 ZYL.STIFT,RAENDEL 3H9X8 1E7	993 19 046 8	SCHIEBE B19 4M5	994 05 038 7	6KT.MUTTER M6 4L4				
504 17 017 3	FADENLEGER	4H5	992 00 661 0 GEW.STIFT NR.26X6 2L6	993 33 094 0	GEW.STIFT M5X8 2F4,2J4	994 27 117 0	ZYL.KERBSTIFT 5 X24 1E4, 1G6				
504 17 020 3	KURVENSCHIEBE	4H3	992 00 748 0 SCHAFTSCHR.NR.40X8X6 2J4	993 34 054 7	6KT.MUTTER M3 4G3,4K5	994 27 136 0	ZYL.KERBSTIFT 6X22 1C7,2G3 2G7,2D8				
504 17 021 0	SPULERWELLE	4H5	992 00 798 0 BOLZEN 4G5	993 34 056 7	6KT.MUTTER M4 3B2,3F2	994 38 085 8	SPANNHUELSE 4X12 3J2				
504 17 022 0	ABDECKBLECH	4G5	992 00 957 7 SENKSCHR.NR.88X7 3M7	993 34 057 7	6KT.MUTTER M5 3H11	994 46 100 8	ZYL.SCHR.M5X10 1K4				
504 17 024 3	SPULERRAD	4G3	992 01 144 7 NUTMUTTER NR.39 1K4	993 34 058 7	6KT.MUTTER M6 2H6,2B7,2H7, 2A8,2C9	994 46 102 8	ZYL.SCHR.M5X16 1E1,1H1				
504 17 025 0	DREHFEDER	4K5	992 01 265 7 LI.ZYL.SCHR.NR.26X6,5 2M7	993 34 059 7	6KT.MUTTER M8 2H9,2A10,3A6 4B4	994 46 112 7	ZYL.SCHR.M6X16 1J3,1K12, 1L12				
504 17 026 0	AUSRUECKFEDEK	4J3	992 01 362 0 GEW.STIFT NR.18X48 2G2,2F3 2G4	993 39 106 7	RAENDELSCHR.M5X10 4H3	994 80 146 7	SCHIEBE B6,4 4F2				
504 17 027 0	BOLZEN	4H3	992 01 408 7 ZYL.SCHR.NR.28X5 4M1	993 41 120 8	RAENDELMU.POLY M5 3G5,3D6	994 80 148 7	SCHIEBE B8,4 1D11				
893 03 765 6	SENKSCHR.M4X8	2J6,4E3	992 01 461 0 GEW.STIFT NR.28X3,5 1A10	993 52 074 0	GEW.STIFT M3X5 3K1,3J3	995 14 021 7	RAENDELMUTTER M6 4B3				
893 06 642 7	ZYL.SCHR.M2,5X4	2J1,2J5	992 01 508 7 ZYL.SCHR.NR.15X2,5X3 2L6	993 52 076 7	GEW.STIFT M3X8 4K5	995 19 014 8	SPANNHUELSE 2X10 4G3				
893 06 673 7	ZYL.SCHR.M3X5	2G4	992 01 539 0 ZYL.SCHR.NR.82X9,0 1E1,1E2	993 52 093 0	GEW.STIFT M4X4 4J5	995 19 017 8	SPANNHUELSE 4H5				
893 06 716 7	ZYL.SCHR.M4X10	3J3	992 01 768 0 ZYL.SCHR.NR.15X3,5 3J7	993 52 094 0	GEW.STIFT M4X5 4B5	995 34 061 8	6KT.MUTTER PG11X9 4M5				
893 06 718 0	ZYL.SCHR.M4X16	3B1,3F1	992 01 798 0 LI.ZYL.SCHR.NR.40X5,5 4G3	993 52 105 0	GEW.STIFT M5X6 1C2,3C6,3E7	996 01 303 8	SICH.RING 18X1,5 4M5				
893 08 558 7	HALBRD.SCHR.M3X15	2K1,2J6	992 02 388 0 ZYL.SCHR.M5X8 2G6,2B8,3C1, 3G1,3D3,3G3,3H3	993 54 101 0	6KT.MUTTER M6 4C2	996 07 006 8	SICH.SCHIEBE 3,2 4C2				
893 21 101 8	FEDERRING B2,3	2J1,2K5	992 02 403 0 ZYL.SCHR.M3X3 3E2,3B3,3F3	993 69 012 7	M-SCHLUESSEL 6X8 4C3	996 07 007 8	SICH.SCHIEBE 4 4J3				
893 23 049 8	FEDERSCHIEBE A8 3A10,3F11, 4M1		992 02 420 0 ZYL.SCHR. M6X22 2B7	993 91 061 8	ZYL.SCHR.M3X6 3A3,3E3	996 07 008 8	SICH.SCHIEBE 5 1A3,1B3				
893 33 081 0	GEW.STIFT M4X4	1C3		993 91 080 7	ZYL.SCHR.M4X6 1D9,1F9	996 07 010 8	SICH.SCHIEBE 7 2G6				
893 33 103 0	GEW.STIFT M6X6 1F7,2E3,2G9 2G12					996 07 011 8	SICH.SCHIEBE 8 1A5				
893 33 105 0	GEW.STIFT M6X10 1B4,1D7, 1E7										
893 52 105 0	GEW.STIFT M5X6	3C6,3E6									



**Adler Erzeugnisse
für die ganze Welt**

**Adler products
for all the world**

**Produits Adler
pour le monde entier**

**Máquinas Adler
en todo el mundo**

**Prodotti Adler
per tutto il mondo**