

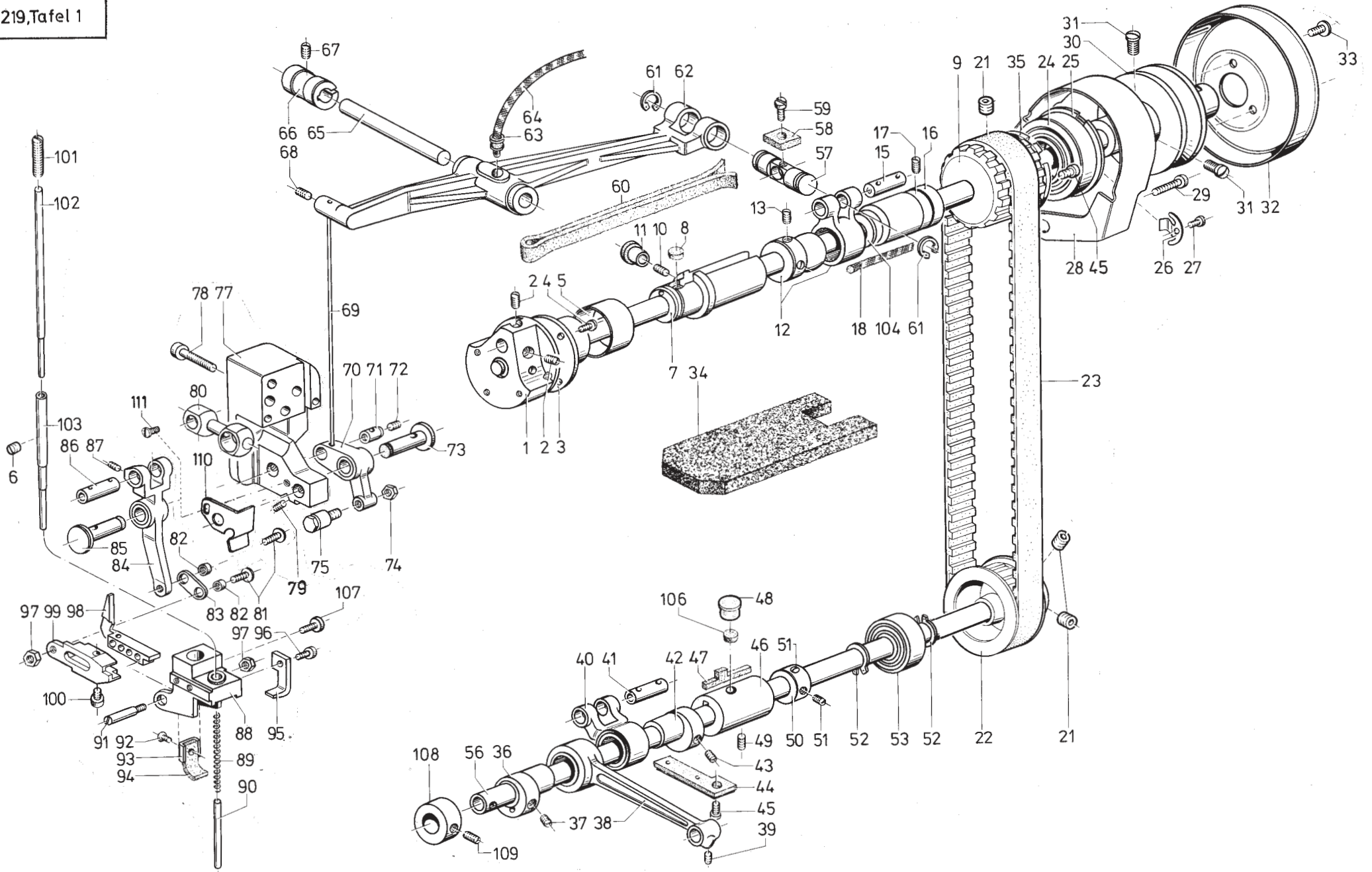
Teileliste und Näheinrichtungen
Spare Parts List and sewing equipment

219

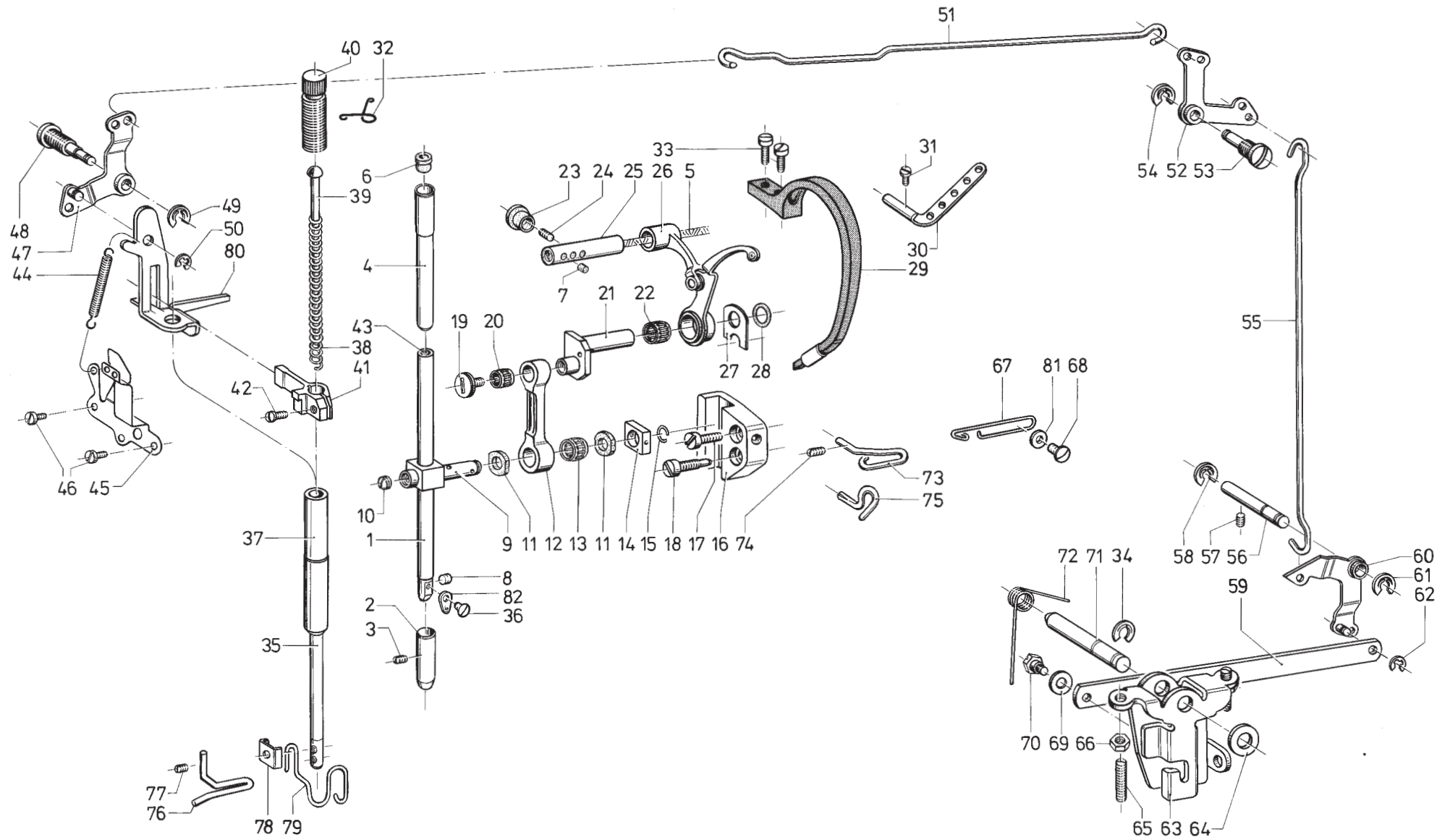
219

Inhaltsverzeichnis	Tafel / Table	Contents
Grundtyp	1 - 5	Base typ
Beipack	6, 30, 31	Accessories
Teile der 219-S und SK für alle Klassen außer -115000, -124000	7	Parts of 219-S and SK for all classes except -115000, -124000
Teile der 219-156, -15156, -115156, -115256, -124176, -124276, -124376, -615256, -624376	8	Parts of 219-156, -15156, -115156, -115256, -124176, -124276, -124376, -615256, -624376
Teile der 219-156, -15156, -115156, -124176	9	Parts of 219-156, -15156, -115156, -124176
Teile der 219-156, -15156, -115156, -115256, -124176, -124276, -615256, -624376	10	Parts of 219-156, -15156, -115156, -115256, -124176, -124276, -615256, -624376
Teile der 219-15156	11	Parts of 219-15156
Teile der 219-156, -15156, -115156, -124176, -615256	12	Parts of 219-156, -15156, -115156, -124176 -615256
Teile der 219-115156	13	Parts of 219-115156
Teile der 219-115156, -115256, -124276, -124376, -615256, -624376	14	Parts of 219-115156, -115256, -124276, -124376, -615256, -624376
Teile der 219-115156	15	Parts of 219-115156
Teile der 219-115156, -124176	16	Parts of 219-115156, -124176
Teile der 219-115256, 615256	17	Parts of 219-115256, -615256
Teile der 219-115256, -124276, -124376	18	Parts of 219-115256, -124276, -124376
Teile der 219-115256, -124276, -124376, -615256, -624376	19	Parts of 219-115256, -124276, -124376, -615256, -624376
Teile der 219-115256, -124276, -124376	20	Parts of 219-115256, -124276, -124376
Teile der 219-115256, -124276, -124376, -624376	21	Parts of 219-115256, -124276, -124376, -624376
Teile der 219-124176, -124276	22	Parts of 219-124176, -124276
Teile der 219-124176, -124276, -124376, -624376	23, 24	Parts of 219-124176, -124276, -124376, -624376
Teile der 219-124376, -624356	25 - 27	Parts of 219-124376, -624356
Einstellehren	28	Setting gauges
Bef. Schrauben für Einrichtungsteile	29	Fastening screws for equipment parts
Teile der 219-624376, -615256	32 - 34	Parts of 219-624376, -615256
Teilesatz Stichsteller (zu Teilesatz Z116 4742)	35	Kit stitch regulator (to kit Z116 4742)
E.Pn.Stichstellerbetätig. (Teile zu Z116 4742)	36	E.pn. stitch regulator (parts to Z116 4742)
E.Pn.Stichsteller (Steuerung)	37	E.pn. stitch regulator (control)
Teilesatz Mehrweite (219-115156, -124176)	38	Kit fullness (219-115156, -124176)
Nähantrieb VD552/6F 72 CV	39	Sewing drive VD552/6F 72 CV
Nähantrieb DC1600/DA82CV 3201	40	Sewing drive DC1600/DA82CV 3201

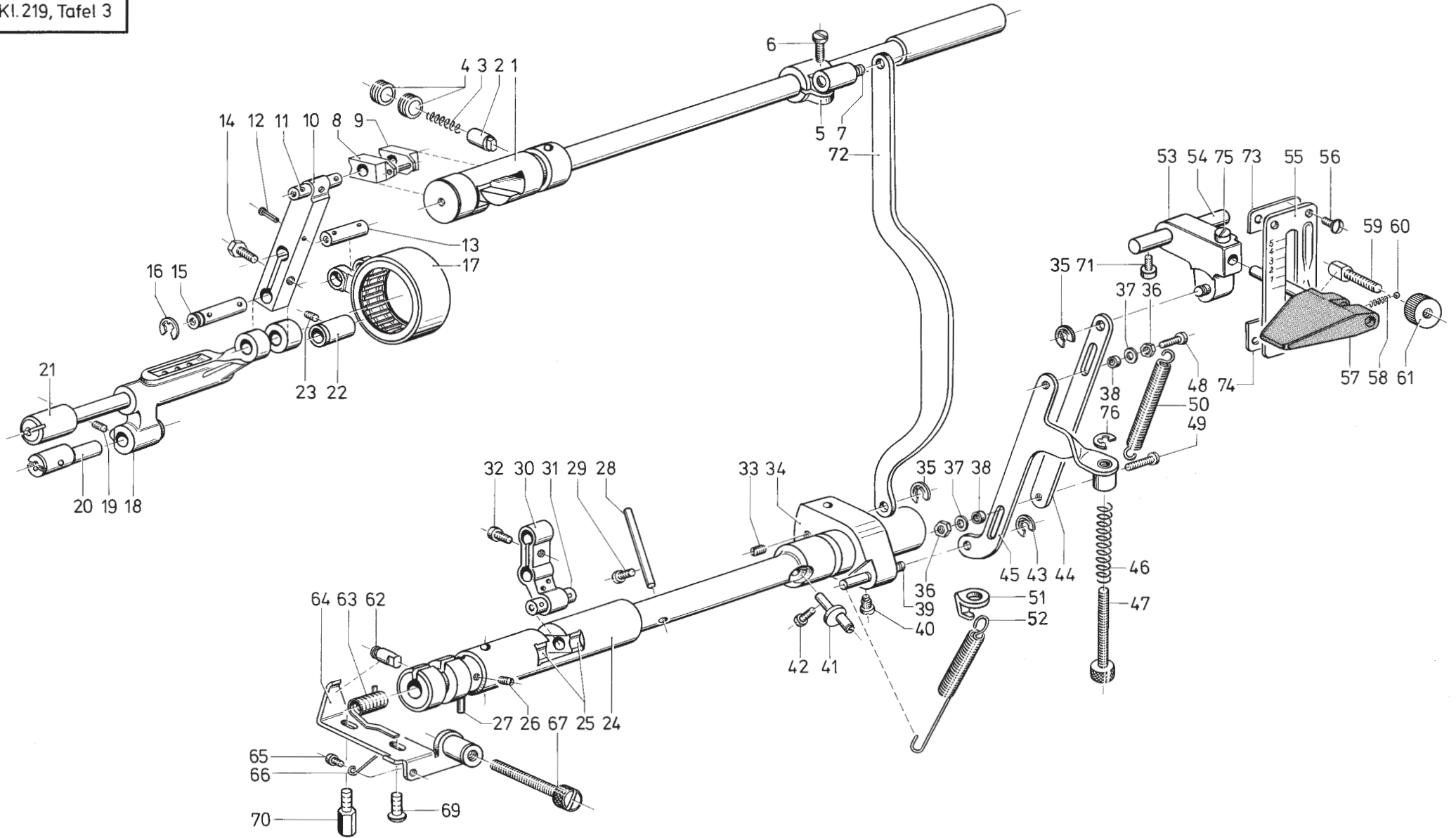
Einrichtungsblätter



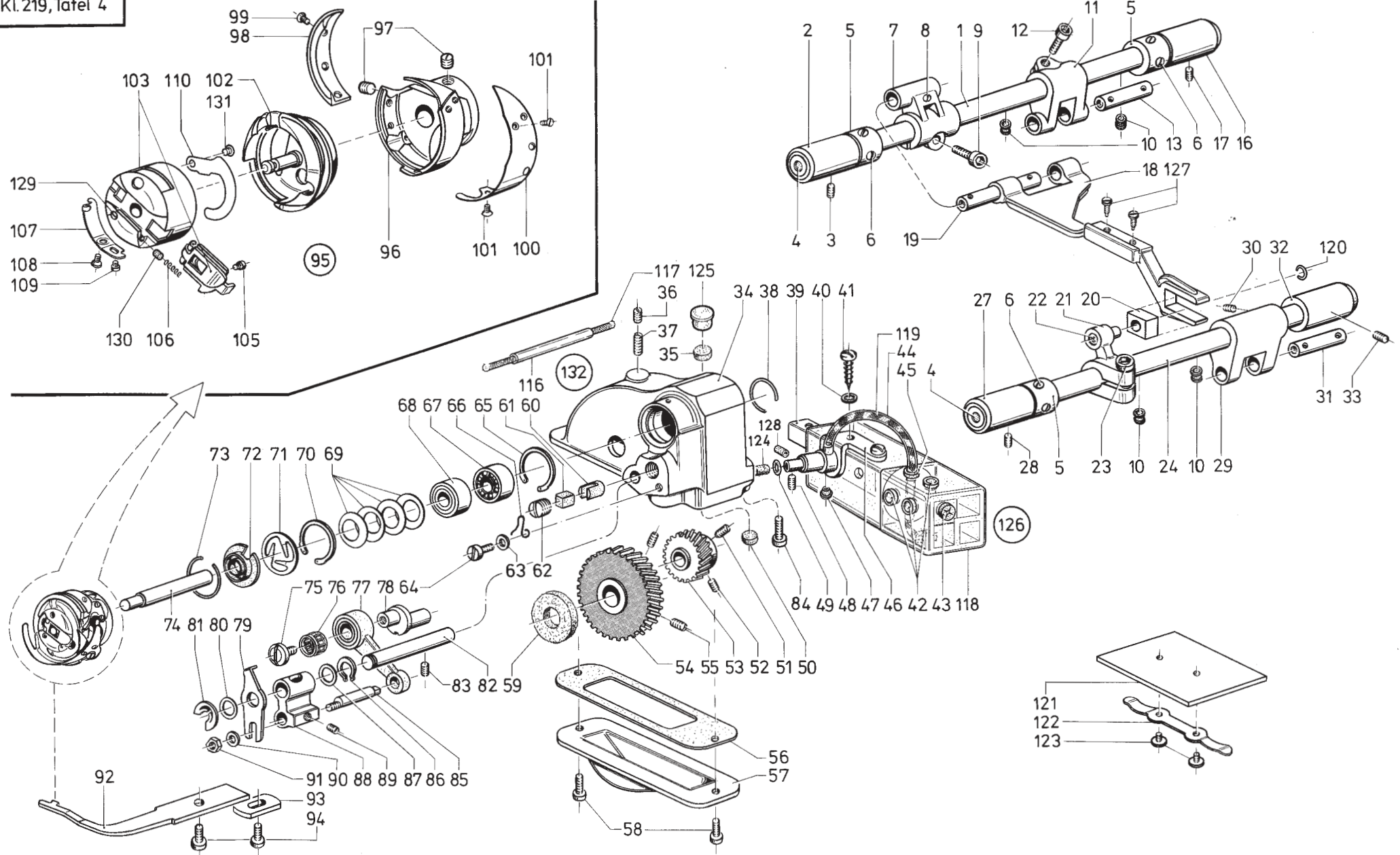
Pos. Teile Nr. Det. Part No.		Benennung		Pos. Teile Nr. Det. Part No.		Benennung		Pos. Teile Nr. Det. Part No.		Benennung		
		Grundtyp										
		Base typ										
1	0211 000327		Armwelle vol.		47	0211 000106	Filtzteil		98	0939 002486	A Gleitführung	Coulisse
2	0223 000648	A	Gewindestift		48	0211 000257	Verschlußkappe		99	0219 006104	Führungsstück	Guide
3	0219 000108		Exzenter		49	0216 000052	Gewindestift		100	0939 000394	Zyl.Schraube	Cylinder head screw
4	0212 000102		Zyl.Schraube		50	0212 000627	Stelling cpl.		101	0219 000365	A Gewindestift	Threaded stud
5	0212 000016		Ring		51	0570 000055	(mit Pos. 51)		102	0219 000366	Druckstange	Presser bar
6	0702 000020		Gewindestift		52	0211 000109	Gewindestift		103	0219 000367	Führungsbuchse	Guiding bush
7	0212 000014		Armlager kpl.		53	0211 000108	Sicher. Ring		104	0212 004767	Anlaufscheibe	Pressure disc
8	0211 000305	A	Filtzteil		54	0211 000108	Rillenkugellager		106	0211 000305	A Filtzteil	Felt
9	0211 000351	A	Zahnriemenrad kpl.		55	0211 000103	K Unterwelle kpl.		107	0216 000406	Linsenschraube	Fillister head screw
			(mit Pos. 21, 35, 45)		56	0219 000303	Gelenkbolzen		108	0211 000212	Steilring kpl.	Set collar cpl.
10	0216 000042		Gewindestift		57	0219 000304	Filtzteil				(mit Pos.109)	(with pos.109)
11	1001 001162		Verschlußkappe		58	0219 000304	Filtzteil		109	0216 001146	Gewindestift	Threaded stud
12	0219 000281		Schubstange kpl.		59	0556 001313	Zyl.Schraube		110	0219 000322	Winkel	Angle
13	0223 000237		Gewindestift		60	0002 005889	0700 Öldocht		111	0224 001219	Schraube	Screw
15	0211 000069		Bolzen		61	0211 009969	Sicherungsring					
16	0211 000316		Armlager		62	0219 000292	Hebel kpl.					
17	0216 000042		Gewindestift		63	0211 000085	Dochthaler					
18	0002 005889	0500	Öldocht		64	0211 000084	Öldocht					
21	9205 012788		Gewindestift		65	0211 000183	Achse					
22	0211 000141	A	Zahnriemenrad kpl.		66	0219 000300	Klemmbuchse					
			(mit Pos. 21)		67	0216 000052	Gewindestift					
23	0211 000355		Zahnriemen		68	0216 000052	Gewindestift					
24	0211 000361		Rillenkula		69	0219 000309	Zugdraht					
25	9129 016060		Sicherungsring		70	0219 000314	Winkelhebel					
26	0933 000075		Haltefeder		71	0219 000324	Gew.Buchse kpl.					
27	9203 003648		Schraube		72	0541 001395	Gewindestift					
28	0211 000499		Schutzkappe		73	0219 000337	Lagerbolzen kpl.					
29	0650 000292		Zyl.Schraube		74	9231 000051	6kt.Mutter					
30	0211 000365		Flansch kpl.		75	0219 000327	A Ansatzschraube kpl.					
31	0216 000068	A	Zyl.Schraube		77	0219 000312	Lagerblock kpl.					
32	0211 000371		Handrad		78	1001 009129	Zyl.Schraube					
33	9203 100938		Zyl.Schraube		79	0216 000052	Gewindestift					
34	0219 000009		Filtzteil		80	0219 000345	Zugstange					
35	0211 000358		Einstellring		81	0219 000353	Linsenschraube					
36	0211 000117		Exzenter kpl.		82	0219 000352	Buchse					
37	0223 000652		Gewindestift		83	0219 000351	Lasche					
38	0211 000121		Hubstange kpl.		84	0219 000332	Antriebshebel kpl.					
39	0531 000471		Gewindestift		85	0219 000317	Lagerbolzen kpl.					
40	0211 000133		Schubstange kpl.		86	0911 000070	Lagerbolzen					
41	0211 000069		Bolzen		87	0223 000669	Gewindestift					
42	0211 000117		Exzenter kpl.		88	0219 000357	A Aufn.Kloben kpl.					
43	0223 000652		Gewindestift		89	0219 000363	A Druckfeder					
44	0211 000224		Ölleder vol.		90	0219 000364	A Bolzen					
45	9203 003653		Zyl.Schraube		91	0219 000377	Zapfenschraube					
46	0271 000506		Lagerbuchse kpl.		92	9203 313028	Senkschraube					
			(mit Pos. 46, 106)		93	0219 000369	A Klemmstück					
			(with pos. 46, 106)		94	0219 000370	Filtzteil					
					95	0219 000371	Haltewinkel					
					96	9203 100318	Linsenschraube					
					97	9231 000051	6kt.Mutter					



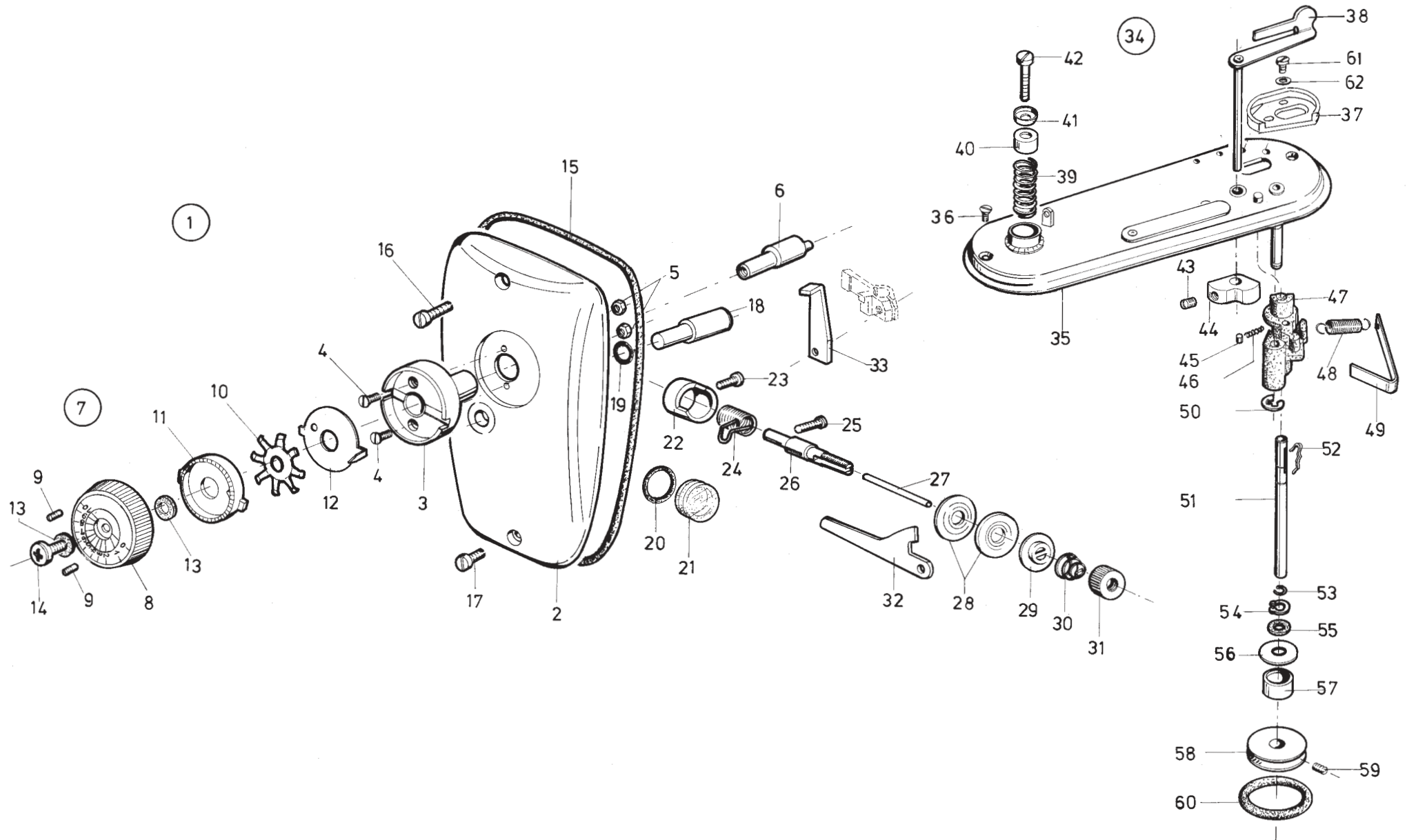
Pos. Teile Nr. Det. Part No.	Benennung	Pos. Teile Nr. Det. Part No.	Benennung	Pos. Teile Nr. Det. Part No.	Benennung
	Grundtyp Base typ				
1 0211 000339	VES Nadelstange kpl. (mit Pos. 8, 36, 43, 82)	45 0219 000221	Halteblech		Holding plate
2 0211 000381	Nadelst.Buchse	46 9203 003648	Schraube		Screw
3 0702 000020	Gewindestift	47 0219 000185	Winkelblech vol.		Angular plate cpl.
4 0211 000376	Nadelst.Buchse	48 0212 000179	Zapfenschraube		Shank screw
5 0002 005889	0350 Öldocht	49 9357 000090	Sicher. Scheibe		Safety washer
6 0211 000806	Verschlusskappe	50 0211 000100	A Sicher.Scheibe		Safety washer
7 0002 008308	3325 Filzteil	51 0219 000191	Lüfterzugdraht		Lifter pulling wire
8 0556 000148	Gewindestift	52 0219 000193	Winkelhebel vol.		Bent lever, cpl.
9 0212 000151	Kreuzkopf kpl.	53 0211 000420	Zapfenschraube		Shank screw
10 0223 000646	Gewindestift	54 9357 000090	Sicher.Scheibe		Safety washer
11 0211 000391	A Scheibe	55 0219 000444	Lüfterzugdraht		Lifter pulling wire
12 0211 000390	K Zugstange kpl.	56 0211 000242	Lagerbolzen		Bearing bolt
13 0211 000208	Nadelkranz	57 0223 000245	Gewindestift		Threaded stud
14 0211 000394	Gleitstein	58 9357 000090	Sicher.Scheibe		Safety washer
15 0211 000395	Springring	59 0211 000237	Druckstange		Presser bar
16 0211 008075	Gleitführung	60 0219 000836	Winkelhebel vol.		Bent lever cpl.
17 0650 000292	Zyl.Schraube	61 9357 000090	Sicher.Scheibe		Safety washer
18 0211 008078	Zapfenschraube	62 0211 000100	A Sicher.Scheibe		Safety washer
19 0211 000398	Schraube	63 0211 000232	A Winkelhebel		Bent lever
20 0211 000397	Nadelkranz	64 9330 000137	Scheibe		Washer
21 0211 009830	Kurbelzapfen	65 0223 000448	Gewindestift		Threaded stud
22 0211 000408	Nadelkranz	66 9231 110128	6kt.Mutter		Hexagonal nut
23 1001 001162	Verschlusskappe	67 0211 000399	Fadenführung		Thread guide
24 0211 000414	Gewindestift	68 1001 009130	Linsenschraube		Fillister head screw
25 0211 000411	A Fadenhebelachse kpl. (mit Pos. 5 und 7)	69 0024 000080	A Scheibe		Washer
26 0271 000102	Fadenhebel	70 1001 009140	Ansatzschraube		Screw
27 0211 000407	Anlageplatte	71 0211 000234	Kniehebelwelle		Knee lever shaft
28 0211 000331	Gummiring	72 0219 000840	Drehfeder		Torsion spring
29 0265 000379	Fadenhebelschutz	73 0211 000491	Fadenführung		Thread guide
30 0211 000484	Fadenleitwinkel	74 0531 000471	Gewindestift		Threaded stud
31 9203 113701	Linsenschraube	75 0211 000459	Fadenleithaken		Thread guide hook
32 0939 000386	A Klemme	76 0244 000262	Fadenführung		Thread guide
33 9203 003678	Zyl.Schraube	77 0531 000464	Gewindestift		Threaded stud
34 0265 000289	Sicher.Scheibe	78 0931 000157	Klemmstück		Clamp
35 0219 000201	Stoffstange vol.	79 0219 000204	Fingerschutz		Finger guard
36 9203 312411	A Senkschraube	80 0212 000198	Lüfterlasche		Lifter fish plate
37 0211 000432	A Stoffst.Buchse	81 9330 000088	Scheibe		Washer
38 0211 000439	Druckfeder	82 0291 000159	Fadenführung		Thread guide
39 0211 000440	Führungsbolzen				
40 0211 000427	Regulierbuchse				
41 0211 000462	Lüft.Klob. kpl.				
42 0902 000153	Zyl.Schraube				
43 0570 010007	Gummistopfen				
44 0219 000218	Zugfeder				



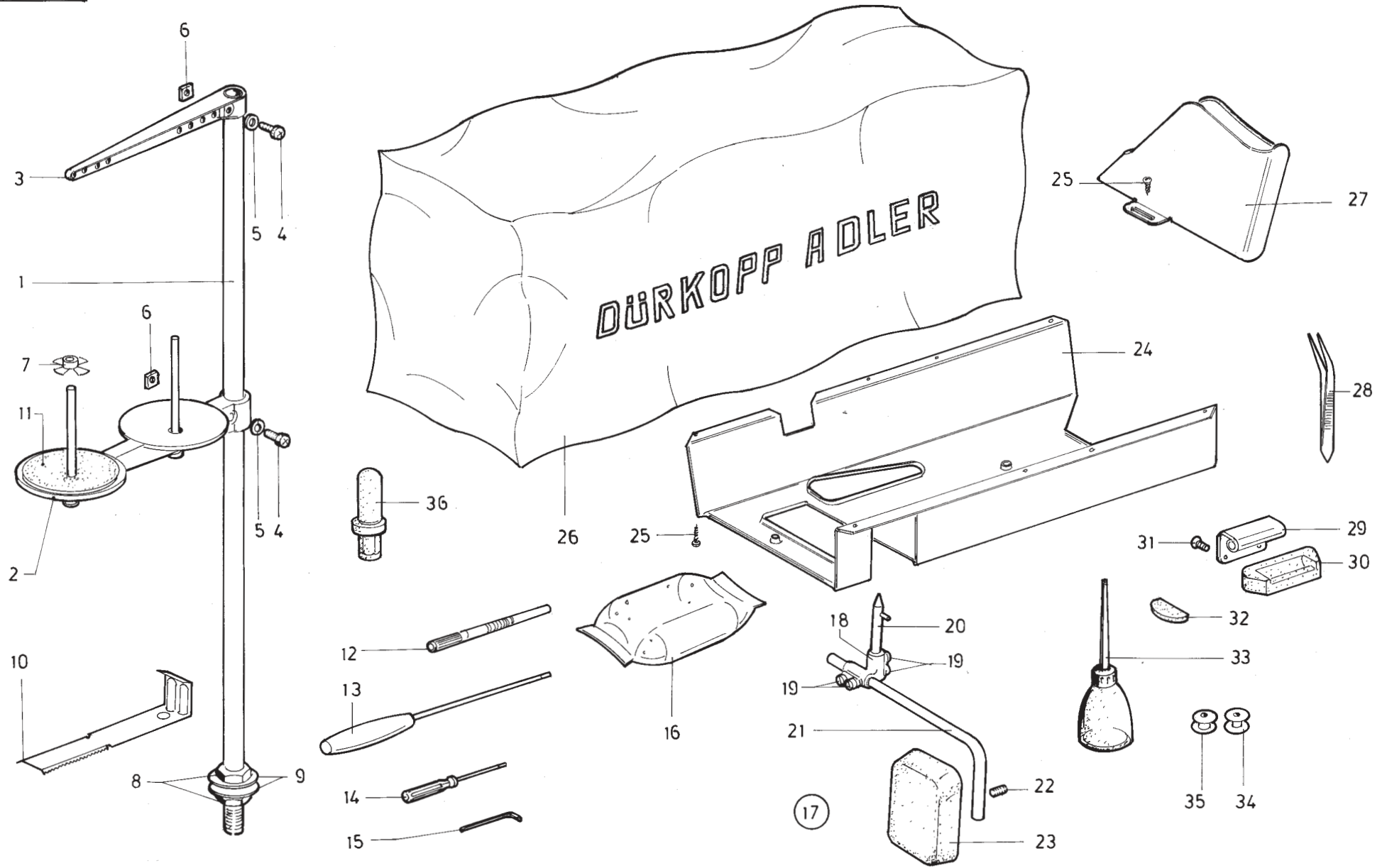
Pos. Teile Nr. Det. Part No.		Benennung		Pos. Teile Nr. Det. Part No.		Benennung		Pos. Teile Nr. Det. Part No.		Benennung	
Grundtyp Base typ											
1	0212	000038	St.Kulisse kpl. (mit Pos. 8 und 9)	Crank cpl. (with pos. 8 and 9)	39	0219	000634	Federbolzen	Spring bolt		
2	0212	000046	Führungsbolzen	Guide bolt	40	0211	009543	Zapfenschraube	Shank screw		
3	0212	000048	Druckfeder	Pressure spring	41	0219	000614	Exzenterbolzen	Eccentric bolt		
4	0212	000047	Gewindestift	Threaded stud	42	9203	003668	Zyl.Schraube	Cyl. head screw		
5	0212	000051	Hebel kpl. (mit Pos. 6 u. 7)	Lever cpl. (with pos.6 and 7)	43	0211	000000	A Sicher.Scheibe	Safety collar		
6	9203	004328	Zyl.Schraube	Cyl. head screw	44	0213	002035	Verbind.Stange	Linking rod		
7	0212	000541	Halskerbstift	Grooved pin	45	0219	000643	Verb.Stange vol.	Linking rod cpl.		
8	0212	000043	Gleitstein	Sliding block	46	0570	000562	Druckfeder	Pressure spring		
9	0212	000040	Gleitstein kpl.	Sliding block cpl.	47	0213	002027	Schraube	Screw		
10	0219	000074	Transp.Heb. kpl. (mit Pos. 11, 12 u.. 14)	Feeding lever cpl. (with pos. 11, 12 and 14)	48	9203	003678	Zyl.Schraube	Cyl. head screw		
11	0211	000062	Bolzen	Bolt	49	9203	003691	Zyl.Schraube	Cyl. head screw		
12	0211	000064	Kerbnagel	Notched nail	50	0213	002043	Zugfeder	Draw spring		
13	0212	000071	Bolzen	Bolt	51	0211	000102	Halteblech	Holding plate		
14	9201	112878	6kt.Schraube	Hexagonal screw	52	0219	000676	Zugfeder	Draw spring		
15	0212	000075	Bolzen	Bolt	53	0211	054011	Betätigung kpl. (mit Pos. 75)	Control element cpl. (with pos. 75)		
16	0744	003142	Sicher.Scheibe	Safety collar	54	0211	000559	Stichstellerachse	Stitch regulator shaft		
17	0212	000057	Zugstange kpl.	Traction bar	55	0212	000961	Skalablech	Scale plate		
18	0219	000088	Doppelhebel kpl. (mit Pos.19)	Double lever cpl. (with pos.19)	56	0219	000353	Linsenschraube	Fillister head screw		
19	0531	000471	Gewindestift	Threaded stud	57	0211	000564	Stichstellergriff kpl. (mit Pos. 58, 59, 60 und 61)	Stitch regulator handle cpl. (with pos. 58, 59, 60 and 61)		
20	0219	000091	Exz.bolzen kpl.	Eccentric bolt cpl.	58	0650	000045	Druckfeder	Pressure spring		
21	0212	000086	Lagerbolzen	Bearing bolt	59	0211	000570	Schraube	Screw		
22	0212	000089	A Klemmbuchse	Clamping bush	60	0211	000568	Stahlkugel	Steel ball		
23	0216	001146	Gewindestift	Threaded stud	61	0211	000571	Rändelmutter	Knurled nut		
24	0219	000605	Kulisse vol. (mit Pos. 25)	Crank cpl. (with pos. 25)	62	0211	000092	Führungsbolzen	Guide bolt		
25	0211	000088	Gleitstein	Sliding block	63	0213	002003	Feder	Spring		
26	0216	000589	Gewindestift	Threaded stud	64	0213	002019	Anschl.Wink. vol.	Stop angular		
27	0570	000723	Anschlagstift	Stop pin	65	9203	003028	Zyl.Schraube	Cyl. head screw		
28	0219	000609	Bolzen	Bolt	66	0213	002028	Bremsfeder	Brake spring		
29	9203	003668	Zyl.Schraube	Cylinder head screw	67	0213	002027	Schraube	Screw		
30	0211	000060	Stichstellhebel vol. (mit Pos. 31 und 32)	Stitch regulator cpl. (with pos. 31 and 32)	69	9203	100948	Linsenschraube	Fillister head screw		
31	0211	000062	Bolzen	Bolt	70	0211	050413	6kt.Schraube	Hexagonal screw		
32	0271	000298	A Senkschraube	Countersunk screw	71	0650	000292	Zyl.Schraube	Cylinder head screw		
33	0702	000020	Gewindestift	Threaded stud	72	0212	000544	Verbindungsflasche	Connecting plate		
34	0219	000635	Kloben kpl. (mit Pos. 33, 35, 39, 40 und 43)	Block cpl. (with pos. 33, 35, 39, 40 and 43)	73	0211	000572	A Anschlagblech	Stop plate		
35	0211	000100	A Sicher.Scheibe	Safety collar	74	0217	000307	Anschlagblech	Stop plate		
36	9231	110058	6kt.Mutter	Hexagonal nut	75	0902	000602	Zyl.Schraube	Cyl. head screw		
37	9330	000088	Scheibe	Washer	76	0255	000129	Sicher.Scheibe	Safety collar		
38	0213	002038	Abstandsbuchse	Distance bush	77	0219	000641	Verb.Stange kpl. (best. aus Pos. 43, 44, 45, 46, 47, 48, 49, 50, 36, 37, 38 und 76)	Linking rod cpl. (cons. of pos. 43, 44, 45, 46, 47, 48, 49, 50, 36, 37, 38 and 76)		



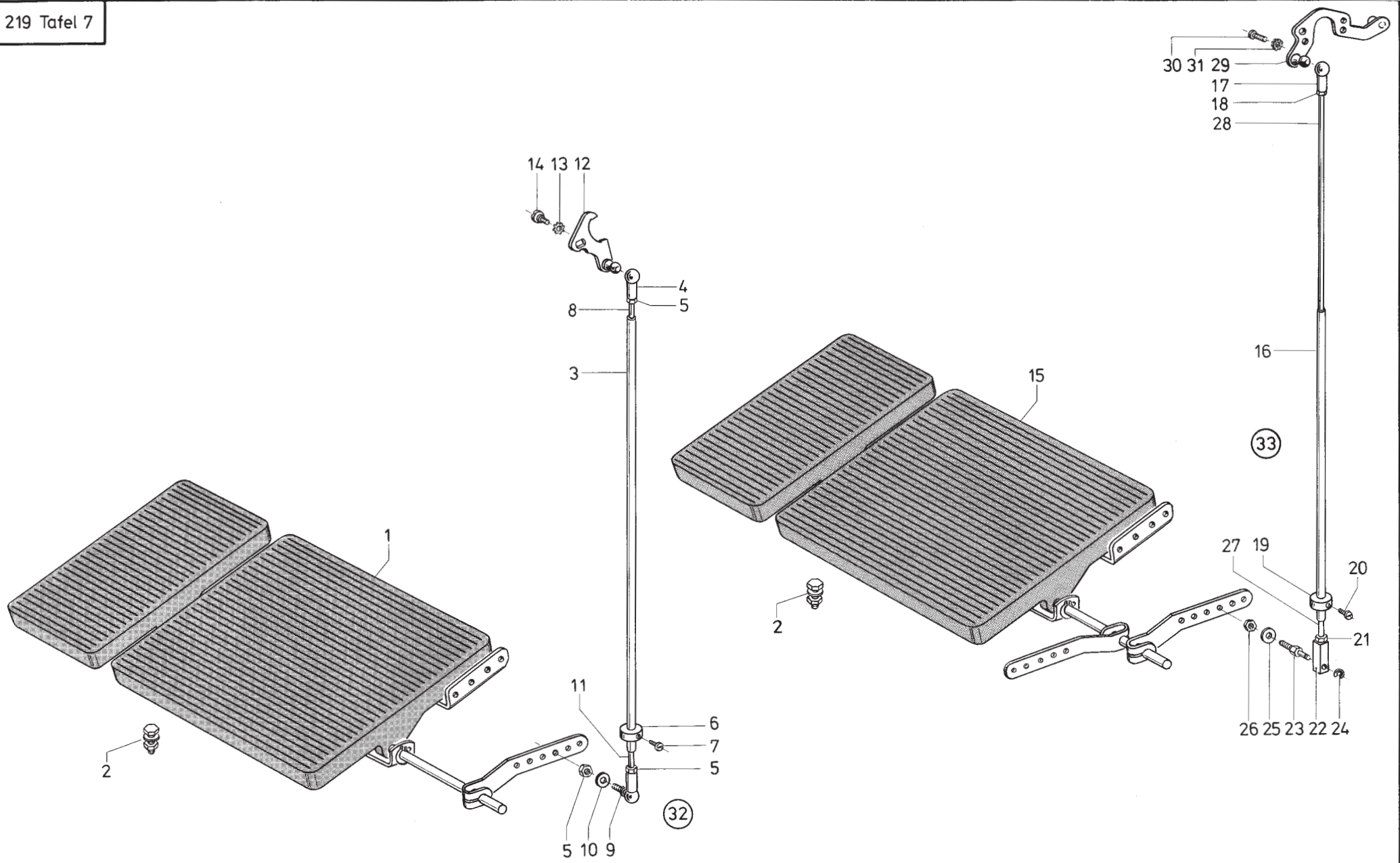
Pos. Teile Nr. Det. Part No.		Benennung		Pos. Teile Nr. Det. Part No.		Benennung		Pos. Teile Nr. Det. Part No.		Benennung	
Grundtyp Base typ				43	0556 003087	Füllstopfen	Filling plug	91	9231 000051	6kt.Mutter	Hexagonal nut
1	0211 000038	Schubwelle kpl. (best. aus Pos.1 und 4)	Gear shaft cpl. (cons. of pos.1 and 4)	44	0211 000807	Kunststoffschlauch	Plastic hose	92	0211 000217	Spul. Geh. Halter	Bobbin case holder
2	0211 000043	Lagerbuchse	Bearing bush	45	0211 000806	Kunststoffmuffe	Plastic sleeve	93	0211 000219	Anschlag	Stop
3	0223 000245	Gewindestift	Threaded stud	46	0211 000811	Öleranschl. vol.	oil connexion cpl.	94	9203 100948	Linsenschraube	Fillister head screw
4	0219 000321	Verschlußkappe	Cap	47	0219 000321	Verschlußkappe	Cap	95	0211 001101	Greifer kpl.	Hook cpl.
5	0212 000627	Stellring kpl. (mit Pos. 6)	Set collar cpl. (with pos. 6)	48	0216 000052	Gewindestift	Threaded stud			(best. aus Pos. 96 bis 110, 129 131)	(cons. of pos. 96 up to 110,129upto 131)
6	0570 000055	Gewindestift	Threaded stud	49	0211 008301	Rundschnurring	Rund cord ring	96	0211 001102	Greifer kpl. (best. aus Pos. 96, 97, 98, 99, 100, 101)	Hook cpl. (cons. of pos. 96, 97, 98, 99, 100,101)
7	0265 000615	Schubhebel kpl. (mit Pos. 8 und 9)	Push lever cpl. (with pos. 8 and 9)	50	0216 000117	Gummistopfen	Rubber plug				
8	0223 000669	Gewindestift	Threaded stud	51	0223 000238	Spitzschraube	Pointed screw				
9	9202 002483	Zyl.Schraube	Cyl. head screw	52	0223 000237	Gewindestift	Threaded stud	97	0271 000756	Gewindestift	Threaded stud
10	0211 000085	Dochthalter	Wick holder	53	0211 000018	Zahnrad	Gear	98	0271 000757	Greiferdeckel	Hook cover
11	0265 000601	Gabelhebel kpl. (mit Pos. 12)	Forked lever cpl. (with pos. 12)	54	0216 000070	Zahnrad	Gear	99	0211 001107	Senkschraube	Countersunk screw
12	9202 002483	Zyl.Schrauoe	Cyl. head screw	55	0223 000648	Gewindestift	Threaded stud	100	0211 001108	Fadenziehblech	Thread pulling plate
13	0211 000069	Bolzen	Bolt	56	0211 000014	Dichtung	Gasket	101	0211 001109	Schraube	Screw
16	0211 000045	Lagerbuchse	Bearing bush	57	0211 000010	Getriebedeckel	Gear box cover	102	0211 001111	Spulengeh. Untt.	Bobbin case, lower part
17	0223 000245	Gewindestift	Threaded stud	58	9203 003653	Zyl.Schraube	Cyl. head screw	103	0211 001115	Spulengeh. Obt.	Bobbin case, upper Part
18	0212 000517	Tpt.Träger kpl. (mit Pos. 127)	Feed dog carrier cpl. (with pos. 127)	59	0211 000022	Filzring	Felt ring			kpl (mit Pos.105 110, 129 131)	cpl. (with pos.104 up to 110,129 upto 131)
19	0211 000075	Lagerbolzen	Bearing bolt	60	0265 000753	Druckhülse	Pressure sleeve	105	0570 001250	Zyl.Schraube	Cyl. head screw
20	0211 000062	Gleitstein	Sliding block	61	0211 008285	Druckbolzen	Pressure bolt	106	0570 001249	Druckfeder	Pressure spring
21	0211 000156	Hubhebel kpl. (mit Pos. 22 und 23)	Lifting lever cpl. (with pos. 22 and 23)	62	0211 000634	Schraube	Screw	107	0211 001127	Spannungsfeder	Tension spring
22	0211 000159	Bolzen	Bolt	63	9330 200098	Scheibe	Washer	108	0570 001252	Regul.Schraube	Regulating screw
23	9202 002893	Zyl Schraube	Cyl. head screw	64	9203 003638	Zyl.Schraube	Cyl. head screw	109	0211 001129	Zyl.Schraube	Cyl. head screw
24	0211 000147	Hubwelle kpl. (mit Pos. 4)	Lifting straft cpl. (with pos. 4)	65	0211 000025	Sicherungsring	Safety collar	110	0211 001123	Bremsfeder	Brake spring
27	0211 000043	Lagerbuchse	Bearing bush	66	0211 000635	Arretierfeder	Locking spring	116	0002 008930	0090 Schlauch	Hose
28	0223 000245	Gewindestift	Threaded stud	67	0211 000024	Rillenkula	Grooved ball bearing	117	9041 100035	Öldocht	Oil wick
29	0265 000574	Gabelhebel kpl. (mit Pos. 30)	Forked lever cpl. (with pos. 30)	68	0211 000024	Rillenkuaia	Grooved ball bearing	118	0556 003082	Öbehälter	Oil container
30	0531 000471	Gewindestift	Threaded stud	69	0211 000027	Tellerfeder	Cup spring	119	9041 400035	Öldocht	Oil wick
31	0211 000069	Bolzen	Bolt	70	0211 000025	Sicherungsring	Safety collar	120	0211 000163	Sprengring	Spring ring
32	0211 000045	Lagerbuchse	Bearing bush	71	0211 000648	Federscheibe	Spring washer	121	0211 000253	Schieber	Slide
33	0223 000245	Gewindestift	Threaded stud	72	0211 000646	A Ölscheibe	oil washer	122	0014 000140	Feder	Spring
34	0211 008281	Getriebegehäuse	Gear casing	73	0211 000644	Sprengring	Spring ring	123	0211 000256	Zyl.Schraube	Cyl. head screw
35	0211 000305	A Filzstopfen	Felt plug	74	0211 000023	Greiferwelle	Hook straft	124	0211 000987	Filzteil	Felt
36	0531 000464	Gewindestift	Threaded stud	75	0211 000210	Zyl.Schraube	Cyl. head screw	126	0211 000801	Öbehälter vol lst.	Oil container col.
37	0202 000708	Gewindestift	Threaded stud	76	0211 000208	Nadelkranz	Needle holder			(best. aus Pos. 39, 40, 41, 42, 43, 44, 45, 46, 47, 118, 119u. 128)	(cons. of pos. 39, 40, 41, 42, 43, 44, 45, 46, 47,118, 119and 128)
38	0267 000218	Federring	Spring ring	77	0211 000207	Antriebshebel	Driving lever	127	0216 000131	Zyl.Schraube	Cyl. head screw
39	0556 003088	Befest.Stück	Fastening element	78	0211 000209	Exzenterbolzen	Eccentric bolt	128	0211 000531	A Filzteil	Felt
40	0739 000347	Zahnscheibe	Tooth lock washer	79	0211 000201	Lüftungssocken	Lifting cam	129	0570 001255	Gewindestift	Threaded stud
41	0744 001115	Zyl.Schraube	Cyl. head screw	80	0422 000277	Scheibe	Washer	130	0570 001254	Druckstück	Pressure piece
42	0556 003086	Verschlußstopfen	Plug	81	9357 000090	Sicher.Scheibe	Safety collar	131	0211 001124	Senkschraube	Countersunk screw
				82	0211 008287	Lagerbolzen	Bearing bolt	132	0211 008281	K Getr.Gehäuse kpl.	Gearcasing cpl.
				83	0216 000052	Gewindestift	Threaded stud			(best. aus Pos. 34, 35, 38, 48, 50, 56, 57, 58, 60,61,62,63,64,66, 83, 116und 117)	(cons. of pos. 34, 35, 38, 48, 50, 56, 57, 58, 60,61,62,63,64,66, 83,116and 117)
				84	9203 004328	Zyl.Schraube	Cyl. head screw				
				85	0211 000197	Greifring	Clip ring				
				86	0211 000245	Greifring	Clip ring				
				87	0422 000277	Scheibe	Washer				
				88	0211 000196	K Kloben kpl. (mit Pos. 89)	Washer cpl. (with pos. 89)				
				89	0223 000669	Gewindestift	Threaded stud				
				90	9330 000088	Scheibe	Washer				



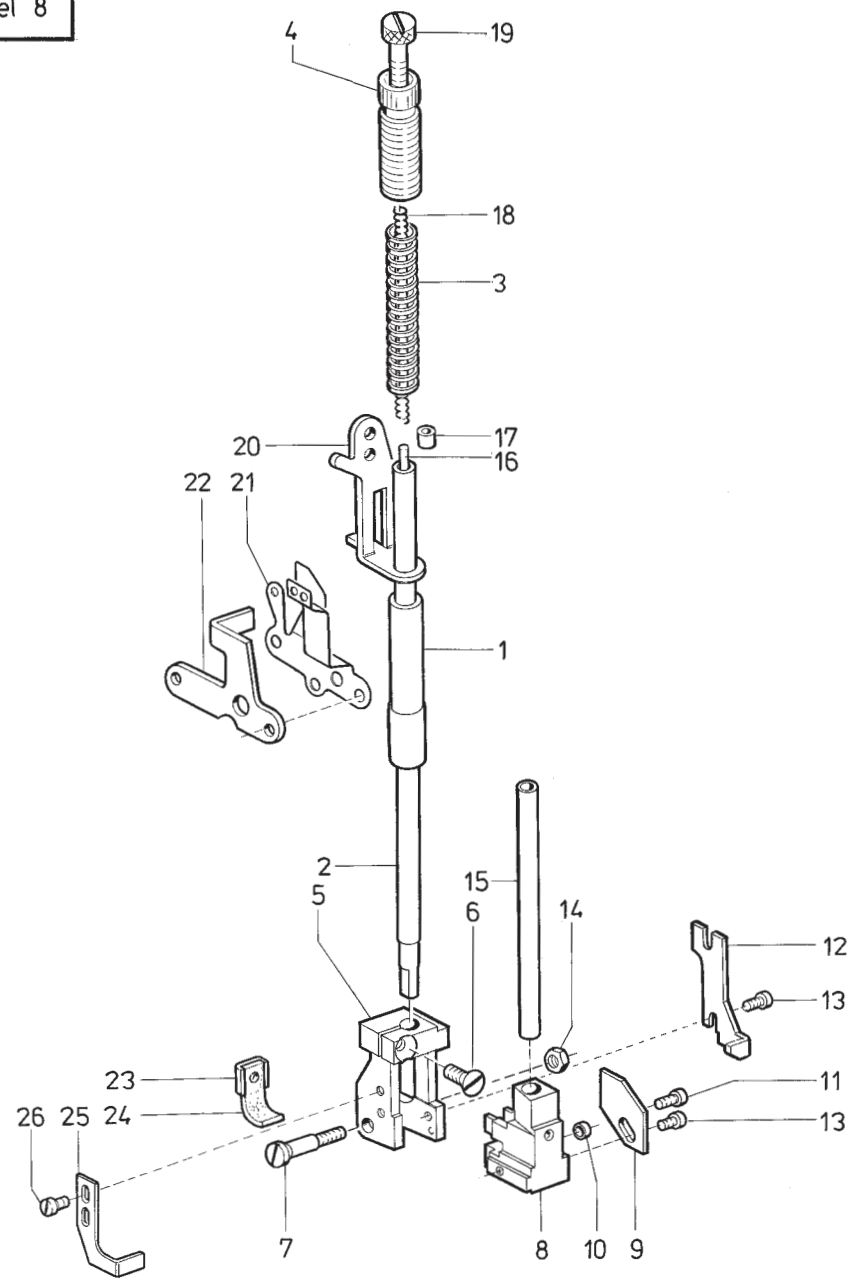
Pos. Teile Nr. Det. Part No.	Benennung		Pos. Teile Nr. Det. Part No.	Benennung		Pos. Teile Nr. Det. Part No.	Benennung	
	Grundtyp Base typ							
1 0219 000381	Kopfdeckel kpl. (mit Pos.2-15)	Face cover (with pos.2-15)	44 0216 000603 K	Schaltkloben kpl. (mit Pos.43)	Tripping block cpl. (with pos.43)			
2 0219 000382	Kopfdeckel	Face cover	45 0244 000399	Zylinderrolle	Cylindrical roller			
3 0219 000383	Buchse	Bushing	46 0244 000400	Druckfeder	Pressure spring			
4 9204 001258	Senkschraube	Countersunk screw	47 0244 000388	Spulerbock	Bobbin winder support			
5 0551 001824	Mutter	Nut	48 0244 000404	Zugfeder	Drawspring			
6 0219 000385	Exzenter	Eccentric	49 0244 000403	Blattfeder	Leaf spring			
7 0219 000385 A	Stellrad kpl. (mit Pos.8 und 9)	Adjusting wheel cpl. (with pos.8 and 9)	50 0211 000100 A	Sicher.Scheibe	Safety collar			
8 0219 000386	Stellrad	Adjusting wheel	51 0211 000514	SpulerSpindelkpl. (mit Pos.52 bis 54)	Bobbin spindle cpl. (with pos.52 u p to 54)			
9 0271 001639	Gew.Stift	Threaded stud	52 1001 003122	Spulerrad	Bobbin winder spring			
10 0271 001643	Federscheibe	Spring disc	53 1001 003112	Federring	Spring ring			
11 0271 001642	Rastscheibe	Stopdisc	54 0211 000518	Greifring	Gripping ring			
12 0273 000312	Zeiger	Pointer disc	55 0244 000396	Scheibe	Washer			
13 0556 000821 A	Scheibe	Washer	56 0244 000401	Scheibe	Washer			
14 9204 201968	Linsenschraube	Fillisterheadscrew	57 0244 000398	Ring	Ring			
15 0212 000297	Runddichtung	Rubber ring	58 0211 000520	Spulerrad kpl. (mit Pos.59 u nd 60)	Bobbin winder wheel cpl. (with pos.59 and 60)			
16 9203 003718	Zyl.Schraube	Cyl.head screw	59 0223 005047	Gewindestift	Threaded stud			
17 9203 003668	Zyl.Schraube	Cyl.head screw	60 0216 000591	Friktionsbelag	Friction coating			
18 0212 000213	Druckknopf	Pressure pin	61 0265 000407	Zyl.Schraube				
19 0216 000224	Rundschnurring	Rubber ring	62 9330 000048	Scheibe				
20 0216 000301	Rundschnurring	Rubber ring						
21 0211 000300	Ölstandglas	Oil sight glass						
22 0211 000473	Anschlaghülse	Stop sleeve						
23 9203 113681	Linsenschraube	Fillister head screw						
24 0211 050216	Regulierfeder	Regulating spring						
25 9203 113721	Linsenschraube	Fillisterheadscrew						
26 0211 000471	Spannungsbolzen	Tension bolt						
27 0211 000476	Auslösestift	Releasing pin						
28 0211 050214	Spannungsscheibe	Tension disc						
29 0114 000202	Stegscheibe	Stay disc						
30 0004 000079	Spannungsfeder	Tension spring						
31 0211 000482	Rändelmutter	Knurled nut						
32 0211 008076	Auslösehebel	Releasing lever						
33 0219 000216	Lasche	Retaining plate						
34 0211 001141	Spuler kpl. (mit Pos.35, 37, bis 60)	Bobbin winder cpl. (with pos.35,37 up to 60)						
35 0211 001142	Spulerdeckel vol.	Bobbin winder cover cpl.						
36 0722 000201	Senkschraube	Counter sunk screw						
37 0211 001152	Abweiser	Repeller						
38 0244 000381	Spulerklappe vol.	Bobbin case flop cpl.						
39 0244 000413	Druckfeder	Pressure spring						
40 0244 000414	Spannungshülse	Tension sleeve						
41 0244 000415	Spannungshülse	Tension sleeve						
42 0244 000416	Linsenschraube	Fillisterheadscrew						
43 0223 000648	Gewindestift	Threaded stud						



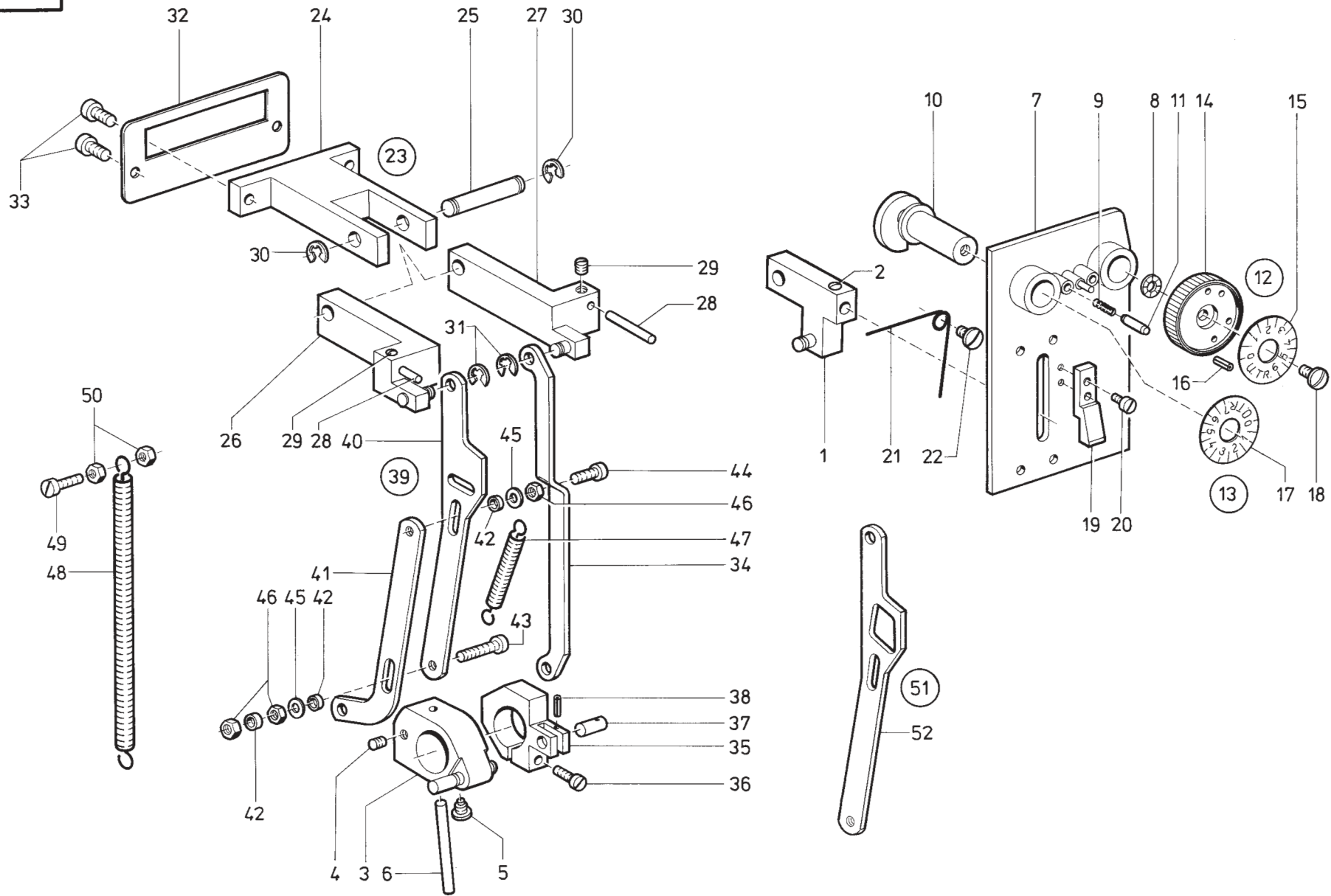
Pos. Teile Nr. Det. Part No.	Benennung	Pos. Teile Nr. Det. Part No.	Benennung	Pos. Teile Nr. Det. Part No.	Benennung
	Beipack Accessories				
1 0791 001081	Garnständerrohr				
2 0791 001091	Garnhaltearm (mit Pos. 4,5,6)				
3 0791 001096	Fadenführung (mit Pos. 4,5,6)				
4 9204 202038	Linsenschraube				
5 0791 001093	A Scheibe				
6 0791 001095	4 Kt.Mutter				
7 K077 110230	Zentrierstück				
8 K995 340617	6 Kt.Mutter				
9 K993 190467	Scheibe				
10 0791 001306	Potentialblech				
11 K077 110220	Auflage				
12 0211 000700	Einstellstift				
13 9081 500051	Schraubendreher				
14 9081 500010	Schraubendreher				
15 0791 000099	Winkelschraubendreher				
16 0211 000699	Ölkissen				
17 0223 000459	K Kniehebel kpl. (mit Pos. 18-23)				
18 0223 000452	K Kloben kpl. (mit Pos. 19)				
19 9202 002887	Zyl.Schraube				
20 0223 000450	K Kuppelachse				
21 0223 000454	Stellwinkel				
22 9205 102788	Gew.Stift				
23 K396 130013	Knieplatte				
24 0211 000675	Ölwanne				
25 0713 000302	Holzschraube				
26 App. 000301	Schutzhülle				
27 0263 000761	Riemenschutz				
28 0557 001349	Pinzette				
29 0211 000248	Scharnier				
30 0700 000054	Scharnier-Untert.				
31 0211 000249	Senkschraube				
32 0700 000055	Gummiecke				
33 0052 000369	Ölkanne				
34 0204 000230	A Spule (Al.)				
35 0204 000230	Spule (Stahl)				
36 0211 000674	Stütze				



Pos. Teile Nr. Det. Part No.	Benennung	Pos. Teile Nr. Det. Part No.	Benennung	Pos. Teile Nr. Det. Part No.	Benennung
Teile der 219-S und -SK für alle Klassen bis auf -115000, -124000					
Parts of 219-S and -SK for all classes, except -115000, -124000					
1 MG43 000255	Fußtritt kpl.		Pedal cpl.		
2 MG43 000063 K	Schraube kpl.		Screw cpl.		
3 0219 000922	Rohr vol.		Tube cpl.		
4 9357 200106	Kugelpfanne		Cup		
5 MG43 000409	6kt.Mutter		Hexagonal nut		
6 0211 010804	Stellring kpl.		Set collar cpl.		
	(best aus Pos. 6 u. 7)		(cons. of pos. 6 and 7)		
7 0556 000607	Zyl.Schraube		Cyl. head screw		
8 0219 000926	Druckstange		Presser bar		
9 9357 200056	Kugelzapfen				
10 MG43 002510	Scheibe		Washer		
11 0211 001080	Druckstange		Presser bar		
12 0211 000604	Hebel vol.		Lever cpl.		
13 0211 000609	Zahnscheibe		Tooth lock washer		
14 0211 000582	Ansatzschraube		Screw		
	Teile der 219SK		Parts of 219SK		
0219 000921 K	Einrichtung kpl.		Equipment cpl.		
15 MG43 002574	Fußtritt		Pedal		
16 0219 000942	Rohr vol.		Tube cpl.		
17 0211 000616	Kugelpfanne		Cup		
18 MG43 000409	6kt.Mutter		Hexagonal nut		
19 0211 010804	Stellring kpl.		Set collar cpl.		
	(best. aus Pos. 19 und 20)		(cons. of pos. 19 and 20)		
20 0556 000607	Zyl.Schraube		Cyl. head scrow		
21 MG43 000409	6kt.Mutter		Hexagonal nut		
22 0219 000947	Aufnahme		Seat		
23 0219 000948	Ansatzbolzen		Bolt		
24 0211 000100 A	Sicher.Scheibe		Safety collar		
25 MG43 002510	Scheibe		Washer		
26 MG43 000409	6kt.Mutter		Hexagonal nut		
27 0211 001080	Druckstange		Presser bar		
28 0219 000946	Druckstange		Presser bar		
29 0219 000936	Hebel vol.		Lever cpl.		
30 0211 000582	Ansatzschraube zu 219936		Screw for 219936		
31 0211 000609	Zahnscheibe zu 211582		Tooth lock washer for 211582		
32 0219 000921	Gestänge kpl.		Rods cpl.		
	(best. aus Pos. 3, 4, 5, 6, 7, 8, 9,10, 11, 12, 13, 14)		(cons. of pos. 3, 4, 5, 6, 7, 8, 9, 10, 11, 12, 13, 14)		
33 0219 000941	Gestänge kpl.		Rods cpl.		
	(best. aus Pos. 16, 17, 18,19,20,21,22,23, 24, 25, 26, 27 und 28)		(cons. of pos.16, 17, 18,19,20,21,22,23, 24, 25, 26, 27 and 28)		



Pos. Teile Nr. Det. Part No.	Benennung	Pos. Teile Nr. Det. Part No.	Benennung	Pos. Teile Nr. Det. Part No.	Benennung
Teile der 219-156, -15156, -115156, -115256, -124176 -124276, -124376, -615256, -624376 Parts of 219-156, -15156, -115156, -115256, -124176 -124276, -124376, -615256, -624376					
1 0939 002472	Stoffstangenbuchse		Cloth pressure bar bush		
2 0939 002473 A	Stoffdrückerstange		Cloth pressure bar		
3 0211 000441	Druckfeder		Pressure spring		
4 0219 002034	Regulierbuchse		Regulator bush		
5 0939 002476 K	Aufnahmekloben		Block		
6 0556 013153	Senkschraube		Countersunk screw		
7 0939 002480 B	Schaftschraube		Headless screw		
8 0939 002481 A	Fußhalter		Foot holder		
8 0219 010535	Fußhalter.		Foot holder.		
9 0939 001568	Stützblech**		Supporting plate**		
10 0739 007022	Hülse		Sleeve		
11 0557 002301	Zyl.Schraube		Cyl. head screw		
12 0939 002487 A	Haltewinkel *		Holding angle		
13 9203 100318	Zyl.Schraube		Cyl. head screw		
14 9231 110058	6kt.Mutter		Hexagonal nut		
15 0939 002488 A	Führungsbuchse		Guide bush		
16 0939 002485 B	Stift		Pin		
17 0939 002486 B	Zyl.Rolle		Cylinder roll		
18 0219 002036	Druckfeder		Pressure spring		
19 0219 002037	Regulierschraube		Regulating screw		
20 0939 011499	Lüfterlasche		Lifter shackle		
21 0219 056228	Blattfeder		Leaf spring		
22 0939 002489	Halteblech		Retaining plate		
23 0939 002386	Klemmstück		Clamping piece		
24 0939 002485	Filzteil		Felt		
25 0219 010536	Haltewinkel*		Angle*		
26 0556 001686	Zyl.Schraube*		Cyl. head screw*		
	* Nur für 124176		* For 124176		
	124276		124276		
	124376		124376 only		
	** Nur für 115156		** For 115156 only		



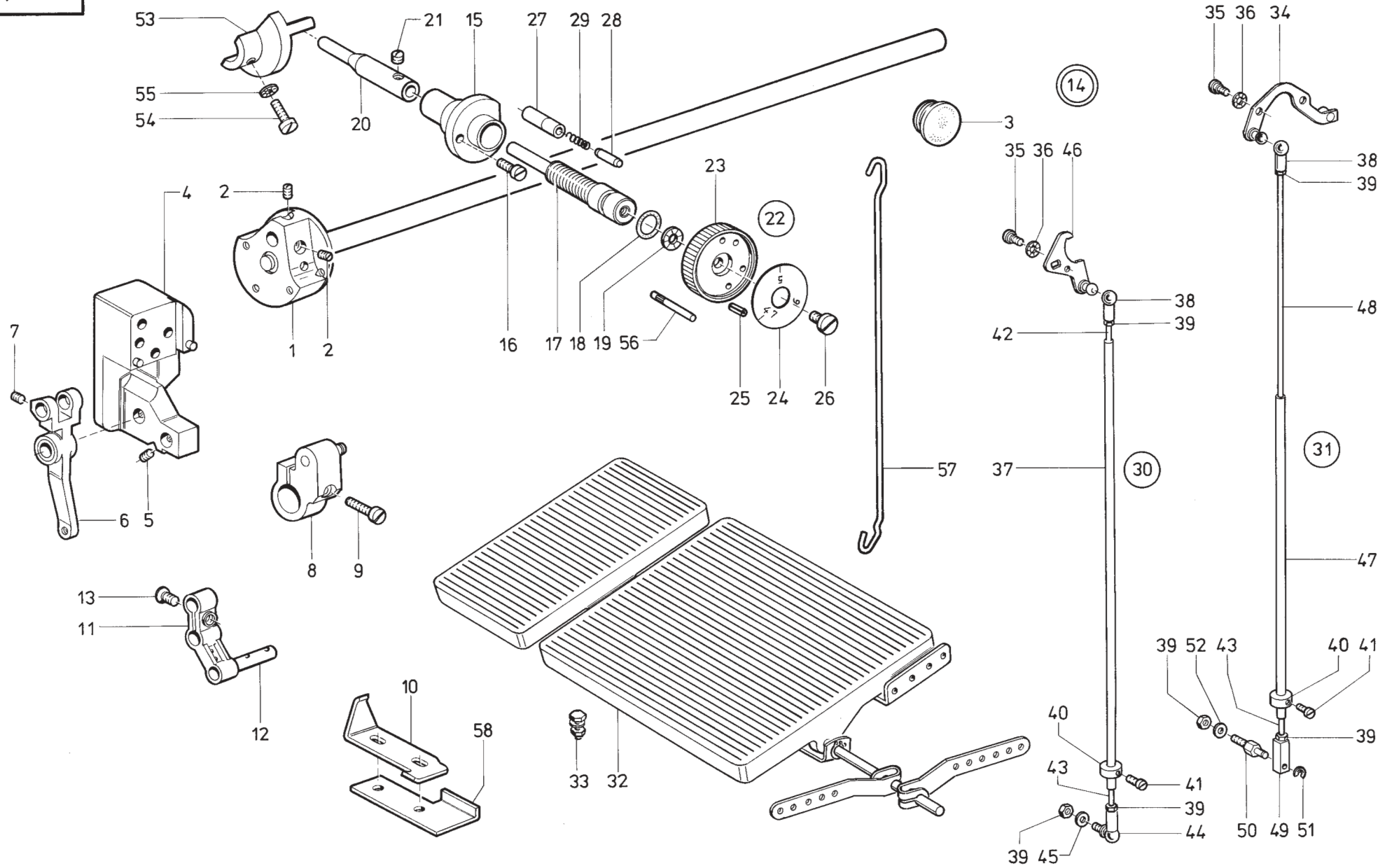
Pos. Teile Nr. Det. Part No.	Benennung		Pos. Teile Nr. Det. Part No.	Benennung		Pos. Teile Nr. Det. Part No.	Benennung							
Teile der 219-156, -15156, -115156, -124176														
Parts of 219-156, -15156, -115156, -124176														
1	0219	002015 K	Betätigung kpl. (mit Pos. 2)	Control cpl. (with pos. 2)		35	0219	002134	Klemmkloben kpl. (mit Pos. 36)	Clamping block cpl. (with pos. 36)				
2	0531	000471	Gewindestift	Threaded stud		36	9203	003718	Zyl.Schraube	Cyl. head screw				
3	0219	002022	Kloben kpl. (mit Pos.4, 5, 6)	Block cpl. (with pos.4,5, 6)		37	0219	002136	Bolzen	Bolt				
4	0702	000020	Gewindestift	Threaded stud		38	9305	000840	Spannhülse	Clamping sleeve				
5	0211	009543	Ansatzschraube	Shoulder screw		39	0219	002141	Verbindungsstange kpl. (best. aus Pos. 40 bis 47)	**Connecting rod cpl.* (cons. of pos. 40 up to 47)				
6	0265	000609	Stift	Pin		40	0219	002142	Verbindungsstange	Connecting rod				
7	0219	002071	Platte	Plate		41	0219	002143	Verbindungsstange	Connecting rod				
8	0211	000609	Zahnscheibe	Tooth lock washer		42	0213	002038	Abstandshülse	Distance sleeve				
9	0219	002078	Druckfeder	Pressure spring		43	9203	003691	Zyl.Schraube	Cyl. head screw				
10	0219	002081	Exzenterachse	Eccentric axle		44	9203	003678	Zyl.Schraube	Cyl. head screw				
11	0219	002077 A	Arretierstift	Arrester pin		45	9330	000088	Scheibe	Washer				
12	0219	002085	Stellscheibe kpl., transport (best. aus Pos. 14,15, 16)	UnterKnurled adjusting disk cpl., Bottom feed (cons. of pos.14,14,16)		46	9231	110058	6kt.Mutter	Hexagonal nut				
13	0219	002091	Stellscheibe kpl., transport (best. aus Pos.14, 16, 17)	OberAdjusting knurled disk cpl., Top feed (cons. of pos 14, 16, 17)		47	0558	000951	Zugfeder	Draw spring				
14	0219	002086	Stellscheibe	Knurled adjusting disk		48	0744	003545	Zugfeder	Draw spring				
15	0219	002087	Skalascheibe (Untertransport)	Scale plate (lower feeding)		49	0213	000370	Zyl.Schraube	Cyl. head screw				
16	0420	000246	Spannstift	Clamping sleeve		50	9231	000378	6kt.Mutter	Hexagonal nut				
17	0219	002093	Skalascheibe (Obertransport)	Scale plate (upper feeding)		51	0219	056801	Verbindungsstange * kpl. (best. aus Pos. 41 bis 47, 52)	Connecting rod * cpl. lcons. of pos. 41 up to 47, 52)				
18	9203	100948	Zyl.Schraube	Cyl. head screw		52	0219	056802	Verbindungsstange	Connecting rod				
19	0219	002098	Leiste	Reglet										
20	0902	000670	Zyl.Schraube	Cyl. head screw										
21	0219	002106	Drehfeder	Torsion spring										
22	0216	000547	Linsenschraube	Fillister head scrow										
23	0219	002111 K	Aufnahme kpl. (best. aus Pos. 24, 25, 26, 27, 28, 29, 30)	Seat cpl. (cons. of pos. 24, 25, 26, 27, 28, 29, 30)										
24	0219	002111	Aufnahme	Seat										
25	0219	002112	Bolzen	Bolt										
26	0219	002114	Übertragungshebel, links	Transfer lever, left hand										
27	0219	002118	Übertragungshebel, rechts	Transfer lever, right hand										
28	0557	000774	Stift	Pin										
29	0541	001395	Gewindestift	Threaded stud										
30	0933	002119	Sicher.Scheibe	Lock washer										
31	0211	000100 A	Sicher.Scheibe	Lock washer										
32	0219	002129	Deckblech	Cover plate										
33	9203	100951	Zyl.Schraube	Cyl. head screw										
34	0219	002131	Verbindungsstange	Connecting rod										

* Nurfür -115156,
-124176

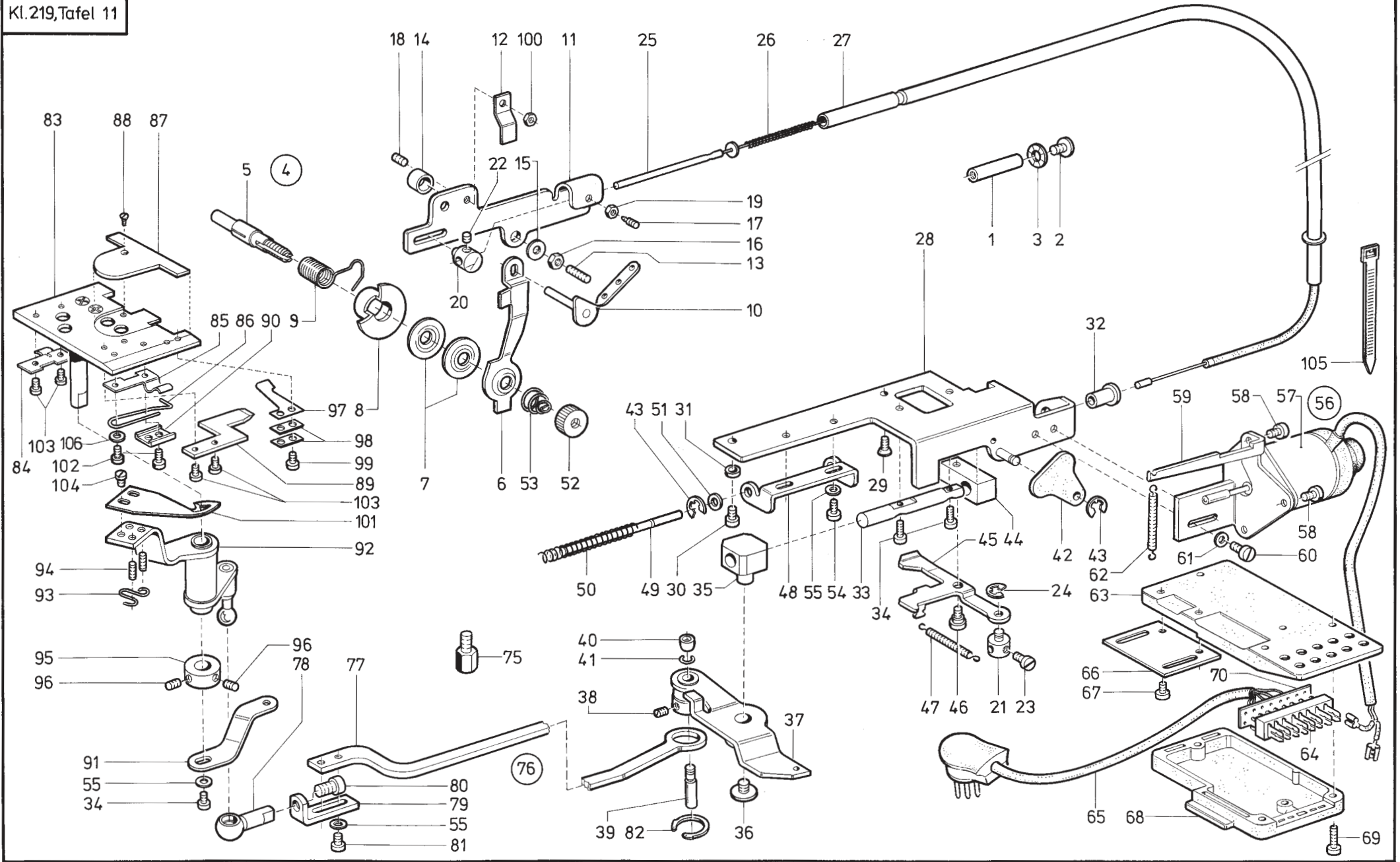
* For -115156,
-124176, only

** Nur für 156, 15156

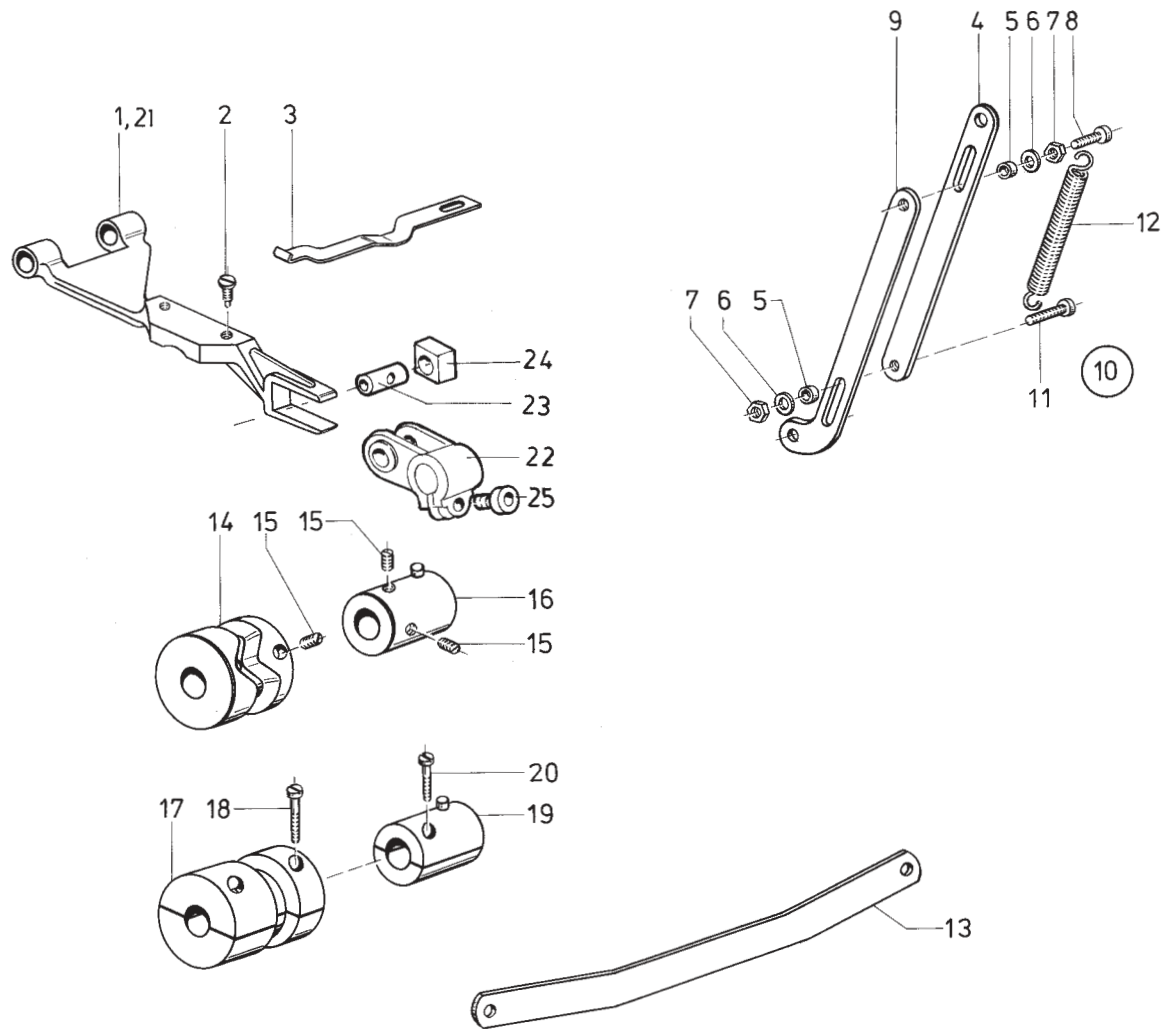
** For156, 15156 only



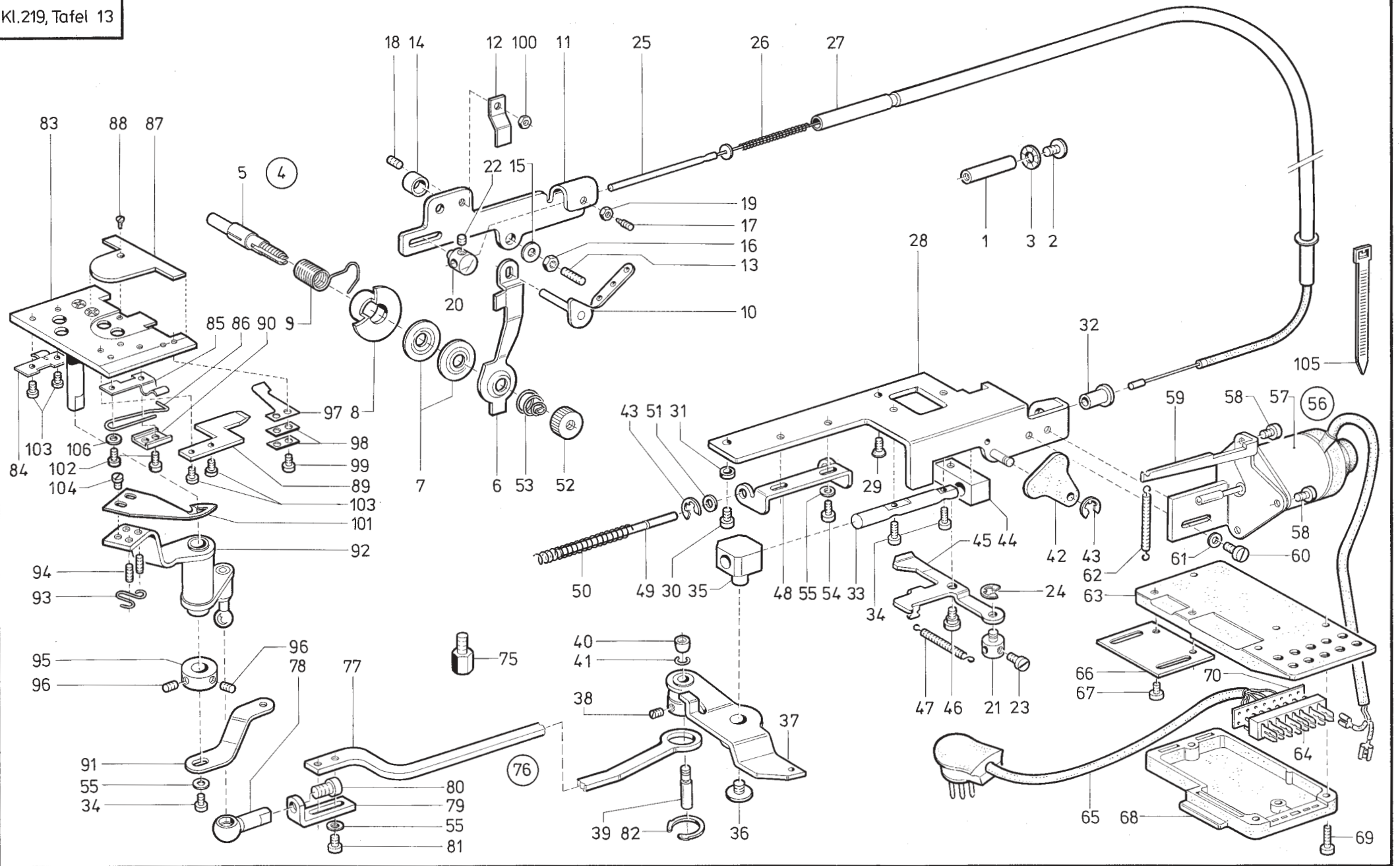
Pos. Teile Nr. Det. Part No.	Benennung	Pos. Teile Nr. Det. Part No.	Benennung	Pos. Teile Nr. Det. Part No.	Benennung
Teile der 219-156, -15156, -115156, -115256, -124176 -124276, -124376, -615256, -624376 Parts of 219-156, -15156, -115156, -115256, -124176 -124276, -124376, -615256, -624376		32 MG43 002576	Fußtritt		Pedal
		33 MG43 000063	VES Schraube kpl		Screw cpl.
		34 0219 002862	Hebel		Lever
		35 0211 000582	Ansatzschraube		Shoulder screw
		36 0211 000609	Zahnscheibe		Tooth lock washer
		37 0219 000922	Rohr		Tube
		38 9357 200106	Kugelpfanne		Ball socket
		39 9231 110127	6kt.Mutter		Hexagonal nut
		40 0211 000805	Stellring kpl. (mit Pos. 41)		Set collar cpl. (with pos. 41)
		41 0556 000607	Zyl.Schraube		Cyl. head screw
		42 0219 000926	Dnuckstange		Pressure bar
		43 0211 010801	Druckstange		Pressure bar
		44 0556 002267	Kugelgelenk		Spherical joint
		45 MG43 002510	Scheibe		Washer
		46 0211 009732	Hebel		Lever
		47 0219 000942	Rohr		Tube
		48 0219 000946	Druckstange		Pressure bar
		49 0219 000947	Aufnahme		Seat
		50 0219 000948	Ansatzbolzen		Shoulder bolt
		51 0211 000100	A Sicher.Scheibe		Lock washer
		52 9330 000108	Scheibe		Washer
		53 0219 002192	Anschlag *		Stop *
		54 0902 000602	Zyl.Schraube *		Cyl. head screw *
		55 0557 000111	Zahnscheibe *		Tooth lock washer *
		56 0570 009965	Rändelstift *		Knurled pin *
		57 0219 002059	Zugdraht ***		Pulling wire ***
		58 0211 054127	Lasche		Shackle
			* Nur für115256, 124176 124276 124376 ** Nicht für115156 *** Für615256 624376		* For 115256, 124176, 124276, 124376 only ** Not For 115156 *** For 615256 624376
1 0219 008921	Armwelle kpl. *** (mit Pos. 2)	Arm shaft cpl. *** (with pos. 2)			
2 0223 000648	Gewindestift ****	Threaded stud ****			
3 0911 000514	Verschlußkappe ***	Cap ***			
4 0219 001614	Lagerbock ***	Pillow block ***			
5 0216 000052	Gewindestift ***	Threaded stud ***			
6 0219 001648	Antr.Hebel kpl. *** (mit Pos. 7)	Driving lever cpl. *** (with pos. 7)			
7 0223 000669	Gewindestift ****	Threaded stud ****			
8 0219 002011	Hebel kpl. *** (mit Pos. 9)	Lever cpl. *** (with pos. 9)			
9 9203 004328	Zyl.Schraube ***	Cyl. head screw ***			
10 0265 001716	Anschlagwinkel	Stop angle			
11 0265 000606	Stichst.Hebel kpl. (mit Pos.12 und 13)	Stitch regulator lever cpl. (with pos.12, 13)			
12 0211 000062	Bolzen	Bolt			
13 0211 000063	A Senkschraube	Countersunk scrow			
14 0219 002161	SKEinrichtung kpl. (best. aus Pos.15 bis 56)**	SKEquipment cpl. (cons. of pos. 15 up to 56)**			
15 0219 002162	Gewindebuchse *	Threaded bush *			
16 9203 003653	Zyl.Schraube *	Cyl. head screw *			
17 0219 002164	Spindel *	Spindle *			
18 0212 000088	Gummiring *	Rubber ring *			
19 0211 000609	Zahnscheibe *	Tooth lock washer *			
20 0219 002169	Druckholzen *	Pressure bolt *			
21 0147 000203	Gewindestift *	Threaded stud *			
22 0219 002171	Stellscheibe kpl. * (best. aus Pos. 23, 24, 25)	Knurled adjusting disk * cpl. (cons. of pos. 23, 24, 25)			
23 0219 002086	Stellscheibe *	Knurled adjusting disk *			
24 0219 002173	Skalascheibe	Scale plate			
25 0420 000246	Spannhülse *	Clamping sleeve *			
26 0223 000092	Zyl.Schraube *	Cyl. head screw *			
27 0219 002178	Hülse *	Sleeve *			
28 0219 002077	A Arretierstift *	Arrester pin *			
29 0219 002078	Druckfeder *	Pressure spring *			
30 0219 000921	Gestänge kpl. (best. aus Pos. 35, 36, 37, 38, 39,40,41, 42, 43, 44, 45, 46)	Rods cpl. (cons. of pos. 35, 36, 37, 38, 39, 40, 41, 42, 43, 44, 45, 46)			
31 0219 000941	Gestänge kpl. (best. aus Pos. 34, 35, 36, 38, 39, 40, 41, 43, 47, 48,49, 50, 51, 52)	Rods cpl. (cons. of pos. 34, 35, 36, 38, 39, 40, 41, 43, 47, 48, 49, 50, 51, 52)			



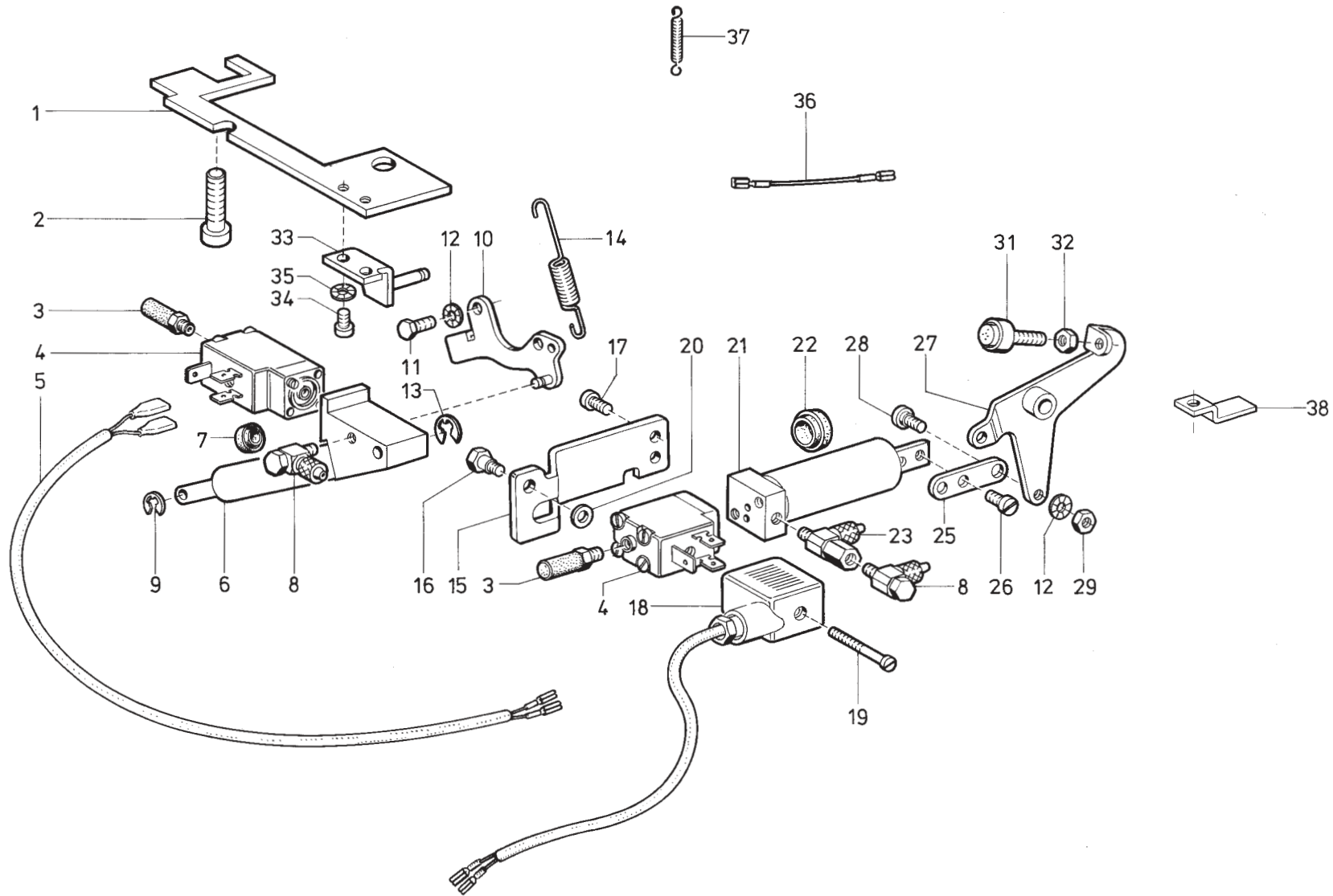
Pos. Teile Nr. Det. Part No.			Benennung		Pos. Teile Nr. Det. Part No.			Benennung		Pos. Teile Nr. Det. Part No.			Benennung		
Teile der 219-15156 parts of 219-15156					43	0211	000100	A	Sicher.Scheibe	Lock washer	91	0211	50373	Lasche	Shackle
					44	0211	050291		Aufnahmestück	Seat	92	0211	050375	Messerwinkel	Knife angle
					45	0211	050294		Auslösehebel	Releasing lever	93	0211	50381	Feder	Spring
1	0211	050202	Bolzen	Bolt	46	0211	000582		Ansatzschraube	Shoulder screw	94	0223	005047	Gewindestift	Threaded stud
2	1001	009130	Linsenschraube	Fillister head screw	47	0265	002032		Zugfeder	Draw spring	95	0531	000470	K Stelling kpl. (mit Pos. 96)	Set collar cpl. (with pos. 96)
3	0911	000267	Zahnscheibe	Tooth lock washer	48	0211	050301		Führungswinkel	Guide Square	96	0531	000471	Gewindestift	Threaded stud
4	0211	050211	Fadenspannung kpl. (best. aus Pos. 5, 6, 7,8,9,52,53)	Thread tension cpl. (cons. of pos. 5,6, 7,8,9,52,53)	49	0211	050302		Gewindebolzen	Threaded stud	97	0211	050396	Klemmblech	Clamping plate
5	0211	050212	Spannungsbolzen	Tension bolt	50	0211	050303		Druckfeder	Pressure spring	98	0211	050397	Lasche	Shackle
6	0211	050213	Fad.Spannungshebel	Thread tension lever	51	0551	001246		Scheibe	Washer	99	0556	001686	Zyl.Schraube	Cyl. head screw
7	0211	050214	Spannungsscheibe	Tension disk	52	0211	000482		Rändelmutter	Knurled nut	100	9231	110128	6kt.Mutter	Hexagonal nut
8	0211	050215	Anschlaghülse	Stop sleeve	53	0004	000079		Spannungsfeder	Tension spring	101	0219	006708	A Hakenmesser	Hook shaped knife
9	0211	050216	Drehfeder	Torsion spring	54	0216	000098		Zyl.Schraube	Cyl. head screw	102	0211	003150	Zyl.Schraube	Cyl. head screw
10	0211	050217	Fadenleitwinkel	Thread guide angle	55	9330	000088		Scheibe	Washer	103	9203	003028	Zyl.Schraube	Cyl. head screw
11	0211	050221	Aufnahmeplatte	Seat plate	56	0244	014271		Magnet kpl. (best. aus Pos. 57, 58, 59,63,64,65,66,67, 68, 69, 70)	Solenoid cpl. (cons. of pos. 57, 58, 59,63,64,65,66,67, 68, 69, 70)	104	0933	005713	Zyl.Schraube	Cyl. head screw
12	0211	050222	A Lasche	Shackle	57	0244	014178		Hubmagnet	Lifting solenoid	105	9840	121001	Kabelband	Cable band
13	0570	001757	Gewindestift	Threaded stud	58	9203	003948		Zyl.Schraube	Cyl. head screw	106	9330	000068	Scheibe	Washer
14	0211	050223	Ring	Ring	59	0211	050312		Magnethalter	Solenoid holder					
15	9330	000108	Scheibe	Washer	60	9203	003961		Zyl.Schraube	Cyl. head screw					
16	9231	110128	6kt.Mutter	Hexagonal nut	61	9330	000098		Scheibe	Washer					
17	0911	000279	Gewindestift	Threaded stud	62	0933	000148		Zugfeder	Draw spring					
18	0202	000708	Gewindestift	Threaded stud	63	0798	140055		Gehäuse	Housing					
19	9231	110058	6kt.Mutter	Hexagonal nut	64	0798	240218		Steckleiste	Multipole connector					
20	0211	050228	A Auslösebolzen	Releasing bolt	65	0798	352501		Leitung kpl.	Cable cpl.					
21	0211	050228	Auslösebolzen	Releasing bolt	66	0244	014275		Lasche	Shackle					
22	0223	000669	Gewindestift	Threaded stud	67	0739	000297		Zyl.Schraube	Cyl. head screw					
23	0911	000092	Zyl.Schraube	Cyl. head screw	68	0798	140056		Deckel	Cover					
24	0570	000138	Sicher.Scheibe	Lock washer	69	9203	003078		Zyl.Schraube	Cyl. head screw					
25	0211	050231	Bowdenzug	Bowden cable	70	0798	440001		Leiterplatte	Printed board					
26	0211	050237	Druckfeder	Pressure spring	75	0211	050248		Stützschrabe	Supporting screw					
27	0211	050241	Rohr	Tube	76	0211	050352	A	Zugstange kpl. (best. aus Pos. 55, 77 bis 81)	Draw bar cpl. (cons. of pos. 55, 77 up to 81)					
28	0211	050251	Grundplatte	Base plate	77	0211	050353	A	Zugstange	Draw bar					
29	9203	313668	Senkschraube	Countersunk screw	78	9357	200107		Kugelpfanne	Ball socket					
30	9203	003678	Zyl.Schraube	Cyl. head screw	79	0211	050355	A	Winkel	Angle					
31	0213	002038	Buchse	Bush	80	9202	002873		Zyl.Schraube	Cyl. head screw					
32	0211	050256	Buchse	Bush	81	9203	003653		Zyl.Schraube	Cyl. head screw					
33	0211	050258	Achse	Axle	82	0265	008716	A	Sicher.Ring	Retaining ring					
34	9203	003668	Zyl.Schraube	Cyl. head screw	83	0211	050362	A	Stichplattenschieber	Throat plate slide					
35	0211	050262	Lagerbolzen	Bearing bolt	84	0211	050363	A	Blattfeder	Leaf spring					
36	0246	000761	Schraube	Screw	85	0211	050363		Blattfeder	Leaf spring					
37	0211	050264	Einrückblech kpl. (mit Pos. 38)	Plate cpl. (with pos. 38)	86	0211	050364	A	Sperrfeder	Torsion spring					
38	0420	000084	Gewindestift	Threaded stud	87	0211	050365		Deckplatte	Cover plate					
39	0211	009647	Rollenbolzen kpl. (mit Pos. 40 und 41)	Roller bolt cpl. (with pos. 40 and 41)	88	0223	000734		Senkschraube	Countersunk screw					
40	0211	009649	Rolle	Roll	89	0211	050366		Gegenmesser	Counter knife					
41	0211	009650	Federring	Spring ring	90	0244	000337		Lasche	Shackle					
42	0211	050283	Einrückhebel	Engaging lever											



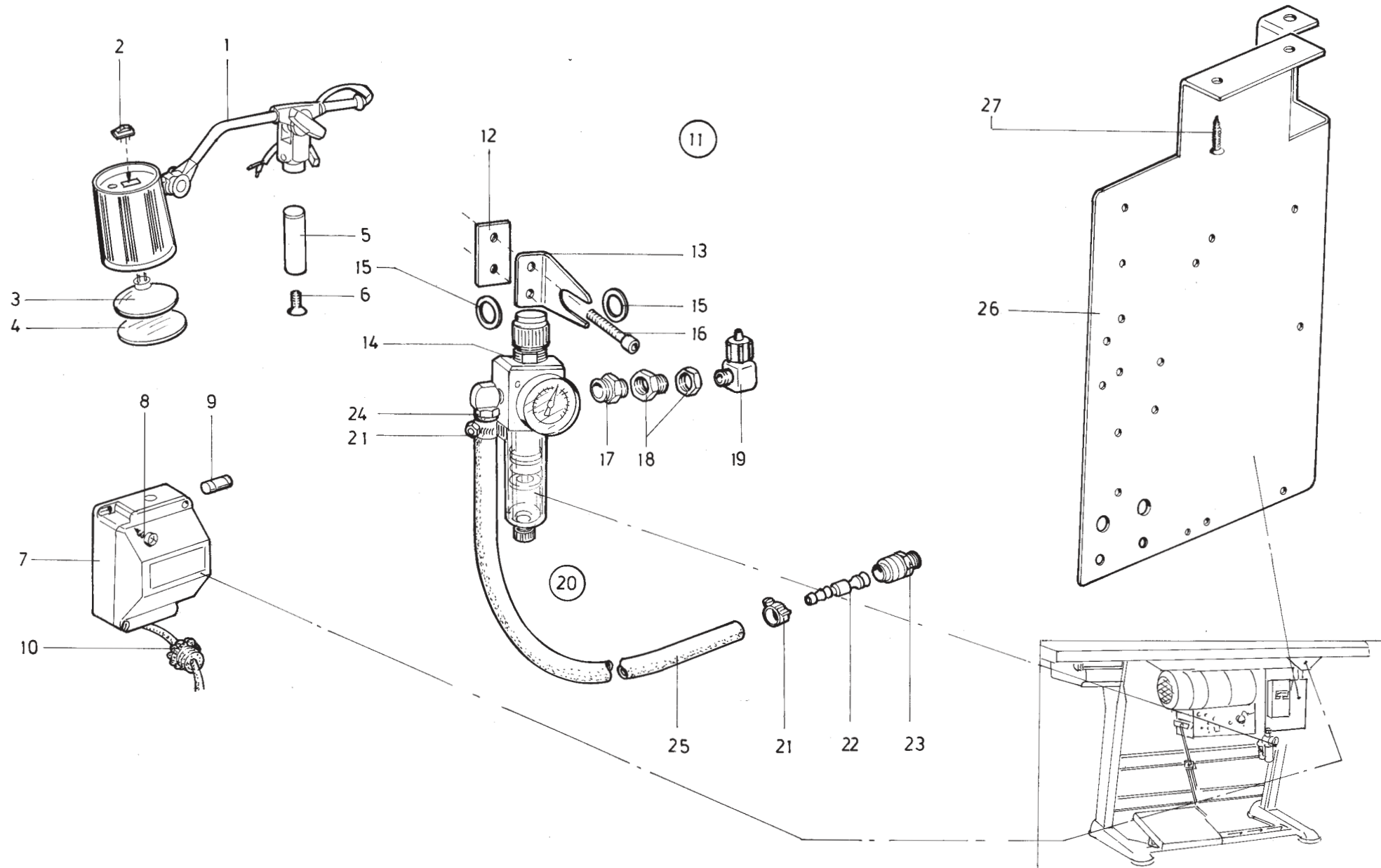
Pos. Teile Nr. Det. Part No.	Benennung	Pos. Teile Nr. Det. Part No.	Benennung	Pos. Teile Nr. Det. Part No.	Benennung
Teile der 219-15156, -115156, -115256, -124176, -615256 Parts of 219-15156, -115156, -115256, -124176, -615256					
1 0211 050403	Transporteurträger kpl.		Feed dog carrier cpl.		
	(mit Pos. 2)**		(with pos. 2)**		
2 0265 000625	Zyl.Schraube**		Cyl. head screw**		
3 0211 050339	Sperrfeder		Torsion spring		
4 0213 002035	Verbind. Stang. Ober teil		Upper part connecting rod		
5 0213 002038	Abstandsbuchse		Distance bush		
6 9330 000088	Scheibe		Washer		
7 9231 110038	6kt.Mutter		Hexagonal nut		
8 9203 003678	Zyl.Schraube		Cyl. head screw		
9 0939 010174	Verbind.Stange unter teil		Under part connecting rod		
10 0939 10171	Verbind.Stange kpl. (best. aus Pos. 4, 5, 6, 7, 8, 9, 11,12)		Connecting rod cpl. (cons. of pos. 4, 5, 6, 7, 8, 9, 11, 12)		
11 9203 003691	Zyl.Schraube		Cyl. head screw		
12 0213 002043	Zugfeder		Draw spring		
13 0211 050401	Druckstange**		Pressure bar**		
14 0211 010624	Kurve kpl. (mit Pos.15)		Cam cpl. (with pos. 15)		
15 0223 000648	Gewindestift		Threaded stud		
16 0244 014517	Auslösering kpl. (mit Pos.15)		Releasing ring cpl. (with pos. 15)		
17 0211 050331	Kurve kpl. (mit Pos. 18) *		Cam cpl. (with pos. 18) *		
18 0557 001532	Zyl.Schraube		Cyl. head screw		
19 0211 050341	Auslösering kpl. (mit Pos. 20)*		Releasing ring cpl. (with pos. 20)*		
20 0570 000988	Zyl.Schraube		Cyl. head screw		
21 0212 051338	Transportträger kpl.*** (mit Pos. 2)		Feed dog carrier cpl.*** (with pos. 2)		
22 0265 000561 K	Hubhebel kpl. *** (mit/with pos. 23)				
23 0213 000517	Lagerbolzen ***				
24 0211 000162	Gleitstein***				
25 9202 002473	Zyl.Schraube***				
	* nachrüstbare Teile		* retrofittable parts		
	** Nicht für 115156, 115256, 124176		** Not for 115156, 115256, 124176		
	*** Nur für 124176		*** For 124176 only		



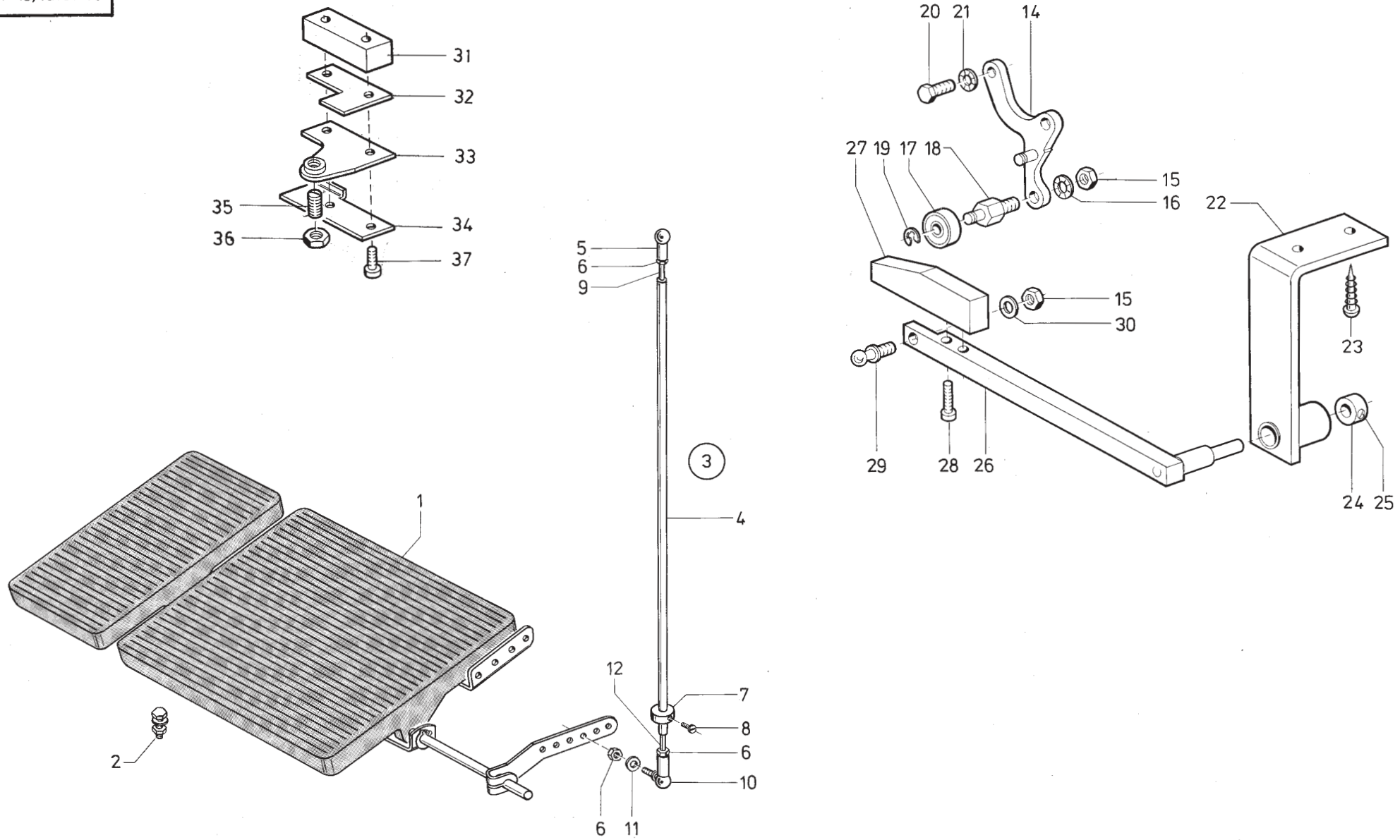
Pos. Teile Nr. Det. Part No.			Benennung		Pos. Teile Nr. Det. Part No.			Benennung		Pos. Teile Nr. Det. Part No.			Benennung	
Teile der 219-115156														
Parts of 219-115156														
1	0211	050202	Bolzen	Bolt	44	0211	050291	Aufnahmestück	Seat	92	0211	050375	Messerwinkel	Knife angle
2	1001	009130	Linsenschraube	Fillister head screw	45	0211	050294	Auslösehebel	Releasing lever	93	0211	050381	Feder	Spring
3	0911	000267	Zahnscheibe	Tooth lock washer	46	0211	000582	Ansatzschraube	Shoulder screw	94	0223	005047	Gewindestift	Threaded stud
4	0211	050211	Fadenspannung kpl. (best. aus Pos. 5, 6, 7,8,9,52,53)	Thread tension cpl. (cons. of pos. 5, 6, 7,8,9,52,53)	47	0265	002032	Zugfeder	Draw spring	95	0531	000470	K Stelling kpl. (mit Pos. 96)	Set collar cpl. (with pos. 96)
5	0211	050212	Spannungsbolzen	Tension bolt	48	0211	050301	Führungswinkel	Guide square	96	0531	000471	Gewindestift	Threaded stud
6	0211	050213	Fad.Spannungshebel	Thread tension lever	49	0211	050302	Threadedbolzen	Threaded stud	97	0211	050396	Klemmblech	Clamping plate
7	0211	050214	Spannungsscheibe	Tension disk	50	0211	050303	Druckfeder	Pressure spring	98	0211	050397	Lasche	Shackle
8	0211	050215	Anschlaghülse	Stop sleeve	51	0551	001246	Scheibe	Washer	99	0556	001686	Zyl.Schraube	Cyl. head screw
9	0211	050216	Drehfeder	Torsion spring	52	0211	000482	Rändelmutter	Knurled nut	100	9231	110128	6kt.Mutter	Hexagonal nut
10	0211	050217	Fadenleitwinkel	Thread guide angle	53	0004	000079	Spannungsfeder	Tension spring	101	0219	006708	A Hakenmesser	Hook shaped knife
11	0211	050221	Aufnahmeplatte	Seat plate	54	0216	000098	Zyl.Schraube	Cyl. head screw	102	0211	003150	Zyl.Schraube	Cyl. head screw
12	0211	050222	A Lasche	Shackle	55	9330	000088	Scheibe	Washer	103	9203	003028	Zyl.Schraube	Cyl. head screw
13	0570	001757	Gewindestift	Threaded stud	56	0244	014711	Magnet kpl.	Solenoid cpl. (best. aus Pos. 57, 58, 59, 63, 64, 65, 66, 67, 68, 69, 70)	104	0933	005713	Zyl.Schraube	Cyl. head screw
14	0211	050223	Ring	Ring	57	0244	014178	Hubmagnet	Lifting solenoid	105	9840	121001	Kabelband	Cable band
15	9330	000108	Scheibe	Washer	58	9203	003948	Zyl.Schraube	Cyl. head screw	106	9330	000068	Scheibe	Washer
16	9231	110128	6kt.Mutter	Hexagonal nut	59	0211	050312	Magnethalter	Solenoid holder					
17	0911	000279	Gewindestift	Threaded stud	60	9203	003961	Zyl.Schraube	Cyl. head screw					
18	0202	000708	Gewindestift	Threaded stud	61	9330	000098	Scheibe	Washer					
19	9231	110058	6kt.Mutter	Hexagonal nut	62	0933	000148	Zugfeder	Draw spring					
20	0211	050228	A Auslösebolzen	Releasing bolt	63	0798	140055	Gehäuse	Housing					
21	0211	050228	A Auslösebolzen	Releasing bolt	64	0798	240218	Steckleiste	Multipole connector					
22	0223	000669	Gewindestift	Threaded stud	65	0244	014726	Leitung kpl.	Cable cpl.					
23	0911	000092	Zyl.Schraube	Cyl. head screw	66	0244	014275	Lasche	Shackle					
24	0570	000138	Sicher.Scheibe	Lock washer	67	0739	000297	Zyl.Schraube	Cyl. head screw					
25	0211	050231	Bowdenzug	Bowden cable	68	0798	140056	Deckel	Cover					
26	0211	050237	Druckfeder	Pressure spring	69	9203	003078	Zyl.Schraube	Cyl. head screw					
27	0211	050241	Rohr	Tube	70	0798	440001	Leiterplatte	Printed board					
28	0211	050251	Grundplatte	Base plate	75	0211	050248	Stützschrabe	Supporting screw					
29	9203	313668	Senkschraube	Countersunk screw	76	0211	050352	A Zugstange kpl. (best. aus Pos. 55, 77 bis 81)	Draw bar cpl. (cons. of pos. 55, 77 up to 81)					
30	9203	003678	Zyl.Schraube	Cyl. head screw	77	0211	050353	A Zugstange	Draw bar					
31	0213	002038	Buchse	Bush	78	0935	7200107	Kugelpfanne	Ball socket					
32	0211	050256	Buchse	Bush	79	0211	050355	A Winkel	Angle					
33	0211	050258	Achse	Axle	80	9202	002873	Zyl.Schraube	Cyl. head screw					
34	9203	003668	Zyl.Schraube	Cyl. head screw	81	9203	003653	Zyl.Schraube	Cyl. head screw					
35	0211	050262	Lagerbolzen	Bearing bolt	82	0265	008716	A Sicher.Ring	Retaining ring					
36	0246	000761	Schraube	Screw	83	0211	050362	A Stichplattenschieber	Throat plate slide					
37	0211	050264	Einrückblech kpl. (mit Pos. 38)	Plate cpl. (with pos. 38)	84	0211	050363	A Blattfeder	Leaf spring					
38	0420	000084	Gewindestift	Threaded stud	85	0211	050363	Blattfeder	Leaf spring					
39	0211	009647	Rollenbolzen kpl. (mit Pos. 40 und 41)	Roller bolt cpl. (with pos. 40 and 41)	86	0211	050364	A Sperrfeder	Torsion spring					
40	0211	09649	Rolle	Roll	87	0211	050365	Deckplatte	Cover plate					
41	0211	009650	Federring	Spring ring	88	0223	000734	Senkschraube	Countersunk screw					
42	0211	050283	Einrückhebel	Engaging lever	89	0211	050366	Gegenmesser	Counter keife					
43	0211	000100	A Sicher.Scheibe	Lock washer	90	0244	000337	Lasche	Shackle					
					91	0211	050373	Lasche	Shackle					



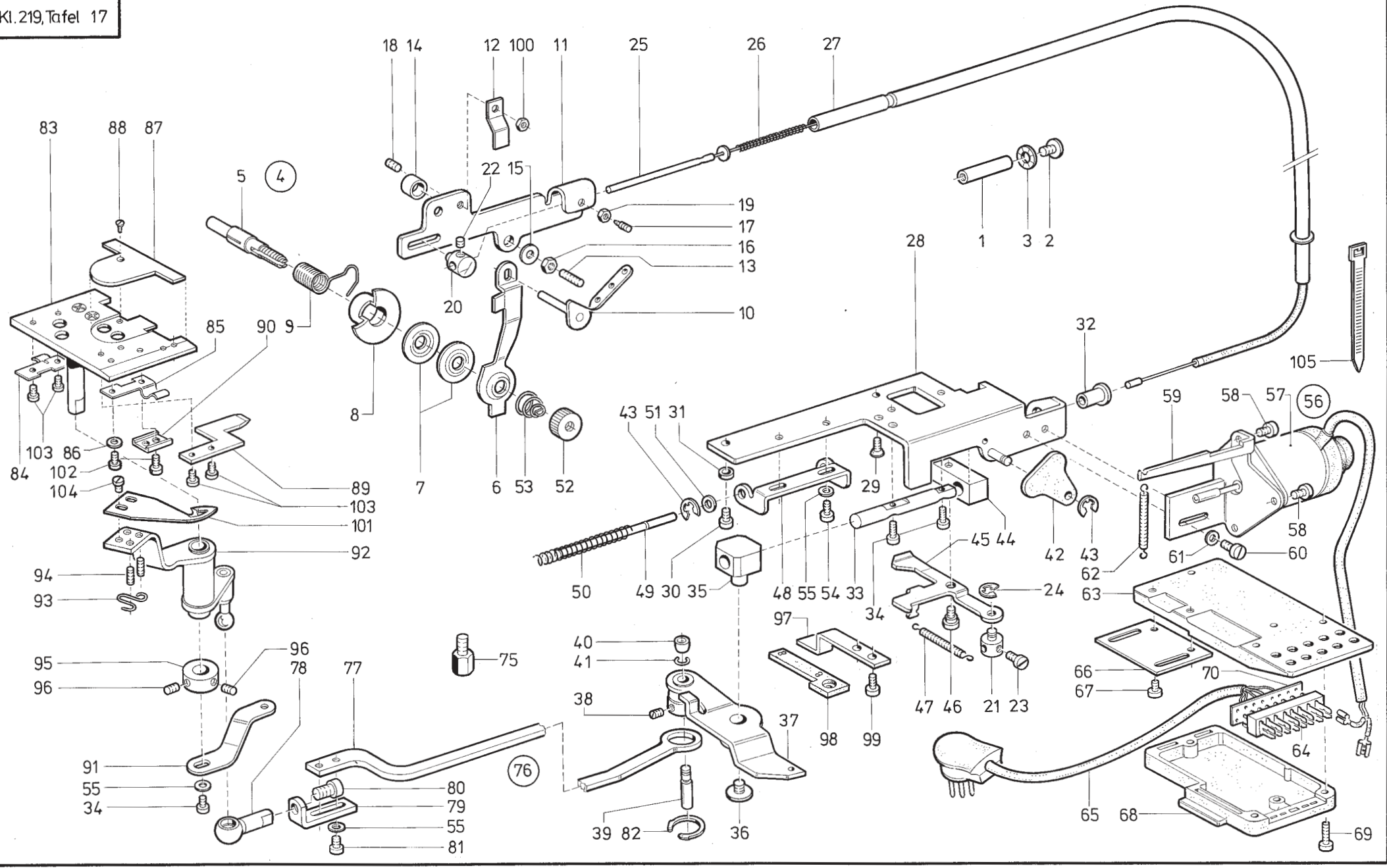
Pos. Teile Nr. Det. Part No.	Benennung	Pos. Teile Nr. Det. Part No.	Benennung	Pos. Teile Nr. Det. Part No.	Benennung
Teile der 219-115156, -115256, -124176					
-124276, -124376, -615256, -624376					
Parts of 219-115156, -115256, -124176					
-124276, -124376, -615256, -624376					
1	Z116 000703 A		Grundplatte kpl. (mit Pos. 33, 34, 35)		Base plate cpl. (with pos. 33, 34, 35)
2	9202 043728		Zyl.Schraube		Cyl. head screw
3	9710 982003		Schalldämpfer		Silencer
4	0797 000319		Magnetventil **		Solenoid valve **
5	0244 014571		Leitung **		Cable **
6	0244 014547		Zylinder kpl. ** (mit Pos. 7)		Cylinder cpl. ** (with pos. 7)
7	0211 054075		Lippenring **		Lip seal **
8	0746 000768		Schl.Verschr. **		Hose coupling screw **
9	0255 000129		Sicher.Scheibe **		Lock washer **
10	0211 054032		Hebel **		Lever **
11	0560 001941		6kt.Schraube **		Hexagonal screw **
12	0557 000111		Zahnscheibe **		Tooth lock washer **
13	0211 000100 A		Sicher.Scheibe **		Lock washer **
14	0244 014561		Zugfeder **		Drawspring **
15	0244 014605		Halteblech		Retaining plate
16	0244 014607		Ansatzschraube		Shoulder screw
17	0270 000631		Zyl.Schraube		Cyl. head screw
18	0244 014595		Leitung		Cable
19	9203 003158		Zyl.Schraube		Cyl. head screw
20	0380 000289		Scheibe		Washer
21	0244 014578		Zylinder kpl. (mit Pos. 22)		Cylinder cpl. (with pos. 22)
22	0746 001547		Lippenring		Lip seal
23	0797 002312		Schw.LVerschr.		Hose coupling screw
25	0244 014602		Lasche		Shackle
26	0270 000631		Zyl.Schraube		Cyl. head screw
27	0244 014611		Übertragungshebel		Transfer lever
28	0556 001676 A		Ansatzschraube		Shoulder screw
29	9231 000378		6kt.Mutter		Hexagonal nut
31	0244 014619		Schraube		Screw
32	0939 013000 A		6kt.Mutter		Hexagonal nut
33	0265 013743		Winkel		Angle
34	0216 000098		Zyl.Schraube		Cyl. head screw
35	0739 000347		Zahnscheibe		Tooth lock washer
36	0244 014667		Leitung		Cable
37	0246 001035		Zugfeder		Draw spring
38	0219 061548		Kabelhalter (für 124276)		Cable holder (for 124276)
			* Nicht für 124176, 124276, 124376		* Not For 124176, 124276, 124376
			** Nicht für 624376		** Not for 624376



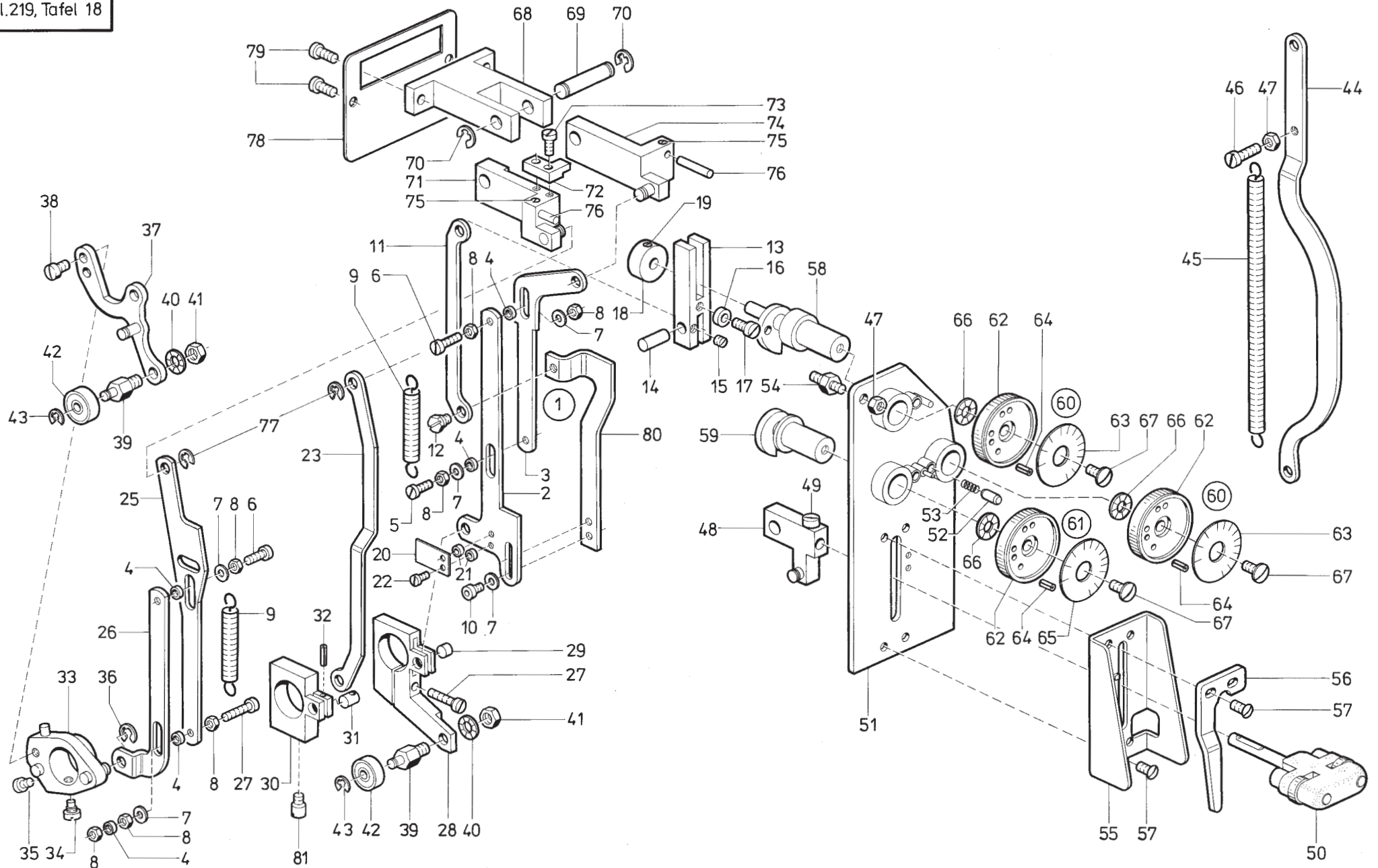
Pos. Teile Nr. Det. Part No.	Benennung	Pos. Teile Nr. Det. Part No.	Benennung	Pos. Teile Nr. Det. Part No.	Benennung
Teile der 219-115156 Parts of 219-115156					
1 9822 510001	Nähleuchte kpl.				
2 0002 007504	9500 Wippschalter				
3 9822 642024	Ersatzlampe				
4 9822 510012	Streuscheibe				
5 0793 022217	Bolzen				
6 0741 001309	Senkschraube				
7 0798 050088	Nählichttrafo				
8 9207 170457	Schraube				
9 9825 810302	Sicherung				
10 9840 133004	Würgenippel				
11 9780 000108	Wartungseinheit (mit Pos. 12 bis 18)				
12 MG53 007922	Lasche				
13 MG53 007921	Winkel				
14 9781 000002	Filterregler				
15 9330 000167	Scheibe				
16 9202 002937	Zyl.Schraube				
17 0744 001819	Doppelnippel				
18 K999 240341	Schottverschraubung				
19 0797 002252	L-Stecknippel				
20 0797 003031	Druckleitung kpl. (mit Pos. 21 bis 25)				
21 0742 002096	Schelle				
22 0744 001793	B Kuppl.Stecker				
23 0744 001793	A Kuppl.Dose				
24 0744 001790	Schlauchtülle				
25 9731 002001	Schlauch				
26 7653 007654	Winkel				
27 0710 001450	Spanpl.Schraube				



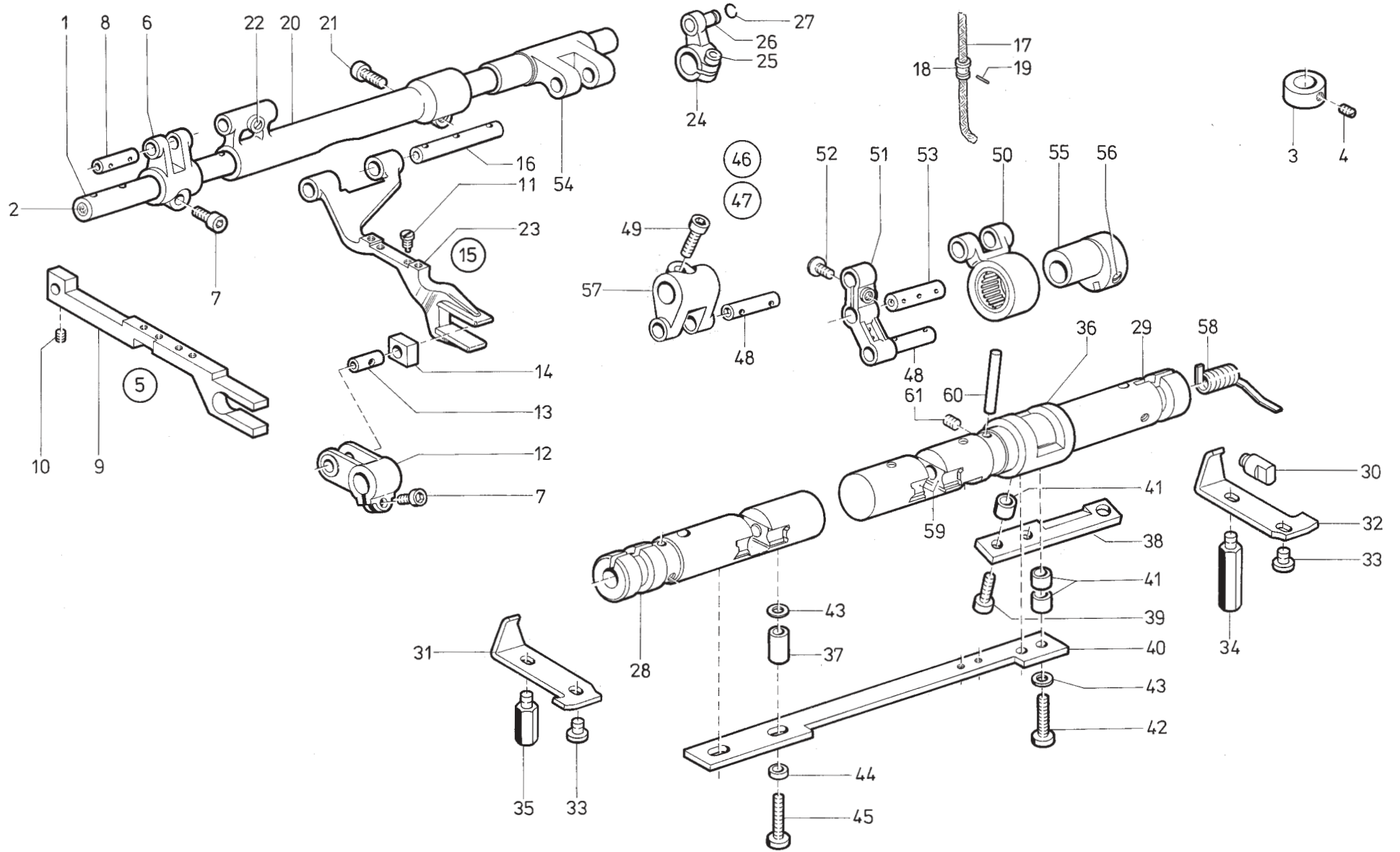
Pos. Teile Nr. Det. Part No.	Benennung	Pos. Teile Nr. Det. Part No.	Benennung	Pos. Teile Nr. Det. Part No.	Benennung
Teile der 219-115156, -124176 Parts of 219-115156, -124176					
021956811SKEinrichtung kpl.SKEquipment cpl. (hierzu gehören Pos.15 bis (to it belong pos.15 up 29, und von Tafel 10 Pos. to 29 and from table 10 53, 54, 55) pos. 53, 54, 55)					
1 MG43 002551	Fußtritt		Pedal		
2 MG43 000063	K Schraube kpl		Screw cpl.		
3 0219 000921	Gestänge kpl.		Rods cpl.		
	(mit Pos.4 bis 1 2)		(with pos.4 up to 12)		
4 0219 000922	Rohr		Tube		
5 0211 000616	Kugelpfanne		Ball socket		
6 9231 110127	6kt.Mutter		Hexagonal nut		
7 0211 010804	Stellring kpl.		Set collar cpl.		
	(mit Pos. 8)		(with pos. 8)		
8 0556 000607	Zyl.Schraube		Cyl. head screw		
9 0219 000926	Druckstange		Pressure bar		
10 0556 002267	Gelenk		Link		
11 MG43 002510	Scheibe		Washer		
12 0211 010801	Druckstange		Pressure bar		
14 0219 056825	Hebel		Lever		
15 9231 110128	6kt.Mutter		Hexagonal nut		
16 0211 000609	Zahnscheibe		Tooth lock washer		
17 0271 001465	Kugellager		Ball bearing		
18 0219 056828	Bolzen		Bolt		
19 0570 000138	Sicher.Ring		Retaining ring		
20 0560 001941	6kt.Schraube		Hexagonal screw		
21 0557 000111	Zahnscheibe		Tooth lock washer		
22 0219 054259	Winkel		Angle		
23 0710 001450	Holzschraube		Wood screw		
24 0531 000466	K Stellring kpl.		Set collar cpl.		
	(mit Pos. 25)		(with pos. 25)		
25 0531 000464	Gewindestift		Threaded stud		
26 0219 056841	Druckstange kpl.		Pressure rod cpl.		
	(mit Pos. 24, 27, 28)		(with pos. 24, 27, 28)		
27 0219 056843	Druckstück		Thrust piece		
28 0216 000028	Zyl.Schraube		Cyl. head screw		
29 9357 200056	Kugelbolzen		Ball pivot		
30 9330 000108	Scheibe		Washer		
31 0211 054258	Lagerbock				
32 0211 054247	Platte				
33 0211 054241	Blattfeder				
34 0211 053127	Lasche				
35 0211 054245	Gew.Stift				
36 0211 054246	6 Kt.Mutter				
37 1001 009129	Zyl.Schraube				



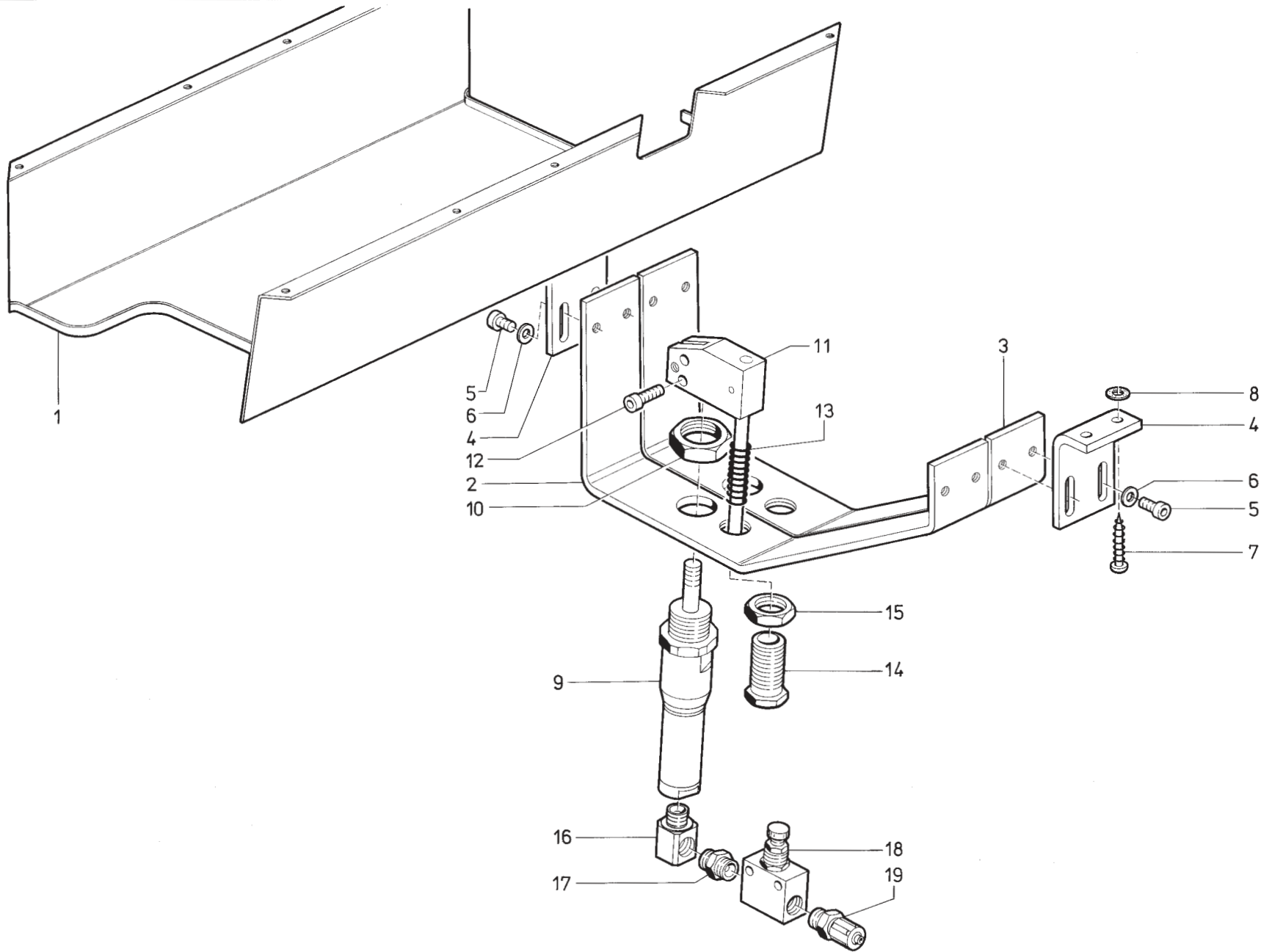
Pos. Teile Nr. Det. Part No.			Benennung		Pos. Teile Nr. Det. Part No.			Benennung		Pos. Teile Nr. Det. Part No.			Benennung				
Teile der 219-115256, -615256					Parts of 219-115256, -615256												
1	0211	050202	Bolzen	Bolt	43	0211	000100	A	Sicher.Scheibe	Lock washer	91	0211	050373	Lasche	Shackle		
2	1001	009130	Linsenschraube	Fillister head screw	44	0211	050291		Aufnahmestück	Seat	92	0211	050375	Messerwinkel	knife angle		
3	0911	000267	Zahnscheibe	Tooth lock washer	45	0211	050294		Auslösehebel	Releasing lever	93	0211	050381	Feder	Spring		
4	0211	050211	Fadenspannung kpl.	Thread tension cpl.	46	0211	000582		Ansatzschraube	Shoulder screw	94	0223	005047	Gewindestift	Threaded stud		
			(best. aus Pos. 5, 6, 7,8,9,52,53)	(cons. of pos. 5, 6, 7,8,9,52,53)	47	0265	002032		Zugfeder	Draw spring	95	0531	000470	K	Stellring kpl.	Set collar cpl.	
5	0211	050212	Spannungsbolzen	Tension bolt	48	0211	050301		Führungswinkel	Guide square					(mit Pos. 96)	(with pos. 96)	
6	0211	050213	Fad.Spannungshebel	Thread tension lever	49	0211	050302		Gewindebolzen	Threaded stud	96	0531	000471		Gewindestift	Threaded stud	
7	0211	050214	Spannungsscheibe	Tension disk	50	0211	050303		Druckfeder	Pressure spring	97	0219	008206		Winkel	Angle	
8	0211	050215	Anschlaghülse	Stop sleeve	51	0551	001246		Scheibe	Washer	98	0219	008209		Ölleder	oil leather	
9	0211	050216	Drehfeder	Torsion spring	52	0211	000482		Rändelmutter	Knurled nut	99	9203	100621		Zyl.Schraube	Cyl. head screw	
10	0211	050217	Fadenleitwinkel	Thread guide angle	53	0004	000079		Spannungsfeder	Tension spring	100	9231	110128		6kt.Mutter	Hexagonal nut	
11	0211	050221	Aufnahmeplatte	Seat plate	54	0216	000098		Zyl.Schraube	Cyl. head screw	101	0219	006708	A	Hakenmesser	Hook shaped knife	
12	0211	050222	A	Lasche	Shackle	55	9330	000088		Scheibe	Washer	102	0211	003150		Zyl.Schraube	Cyl. head screw
13	0570	001757		Gewindestift	Threaded stud	56	0244	014711		*Magnet kpl.	Solenoid cpl.	103	9203	003028		Zyl.Schraube	Cyl. head screw
14	0211	050223		Ring	Ring					(best. aus Pos. 57, 58, 59,63,64,65,66,67, 68, 69, 70)	104	0933	005713		Zyl.Schraube	Cyl. head screw	
15	9330	000108		Scheibe	Washer	57	0244	014178		Hubmagnet	Lifting solenoid	105	9840	121001		Kabelband	Cable band
16	9231	110128		6kt.Mutter	Hexagonal nut	58	9203	003998		Zyl.Schraube	Cyl. head screw				* Nicht für 219615256 * Not for 219615256		
17	0911	000279		Gewindestift	Threaded stud	59	0211	050312		Magnethalter	Solenoid holder						
18	0202	000708		Gewindestift	Threaded stud	60	9203	003961		Zyl.Schraube	Cyl. head screw						
19	9231	110058		6kt.Mutter	Hexagonal nut	61	9330	000098		Scheibe	Washer						
20	0211	050228	A	Auslösebolzen	Releasing bolt	62	0933	000148		Zugfeder	Draw spring						
21	0211	050228		Auslösebolzen	Releasing bolt	63	0798	140055		Gehäuse	Housing						
22	0223	000669		Gewindestift	Threaded stud	64	0798	240218		Steckleiste	Multipole connector						
23	0911	000092		Zyl.Schraube	Cyl. head screw	65	0244	014726		Leitung kpl. *	Cable cpl. *						
24	0570	000138		Sicher.Scheibe	Lock washer	66	0244	014275		Lasche	Shackle						
25	0211	050231		Bowdenzug	Bowden cable	67	0739	000297		Zyl.Schraube	Cyl. head screw						
26	0211	050237		Druckfeder	Pressure spring	68	0798	140056		Deckel	Cover						
27	0211	050241		Rohr	Tube	69	9203	003078		Zyl.Schraube	Cyl. head screw						
28	0219	008205		Grundplatte	Base plate	70	0798	440001		Leiterplatte	Printed board						
29	9203	313668		Senkschraube	Countersunk screw	75	0211	050248		Stützschrabe	Supporting screw						
30	9203	003678		Zyl.Schraube	Cyl. head screw	76	0211	050352	A	Zugstange kpl.	Draw bar cpl.						
31	0213	002038		Buchse	Bush					(best. aus Pos. 55, 77 bis 81)	(cons. of pos. 55, 77 up to 81)						
32	0211	050256		Buchse	Bush	77	0211	050353	A	Zugstange	Draw bar						
33	0211	050258		Achse	Axle	78	0211	050355		Kugelpfanne	Ball socket						
34	9203	003668		Zyl.Schraube	Cyl. head screw	79	0211	050355	A	Winkel	Angle						
35	0211	050262		Lagerbolzen	Bearing bolt	80	9202	002873		Zyl.Schraube	Cyl. head screw						
36	0246	000061		Schraube	Screw	81	9203	003653		Zyl.Schraube	Cyl. head screw						
37	0211	050264		Einrückblech kpl.	Plate cpl.	82	0265	008716	A	Sicher.Ring	Retaining ring						
				(mit Pos. 38)	(with pos. 38)	83	0211	051712		Stichplattenschieber	Thraat plate slide						
38	0420	000084		Gewindestift	Threaded stud	84	0211	050363	A	Blattfeder	Leaf spring						
39	0211	009647		Rollenbolzen kpl.	Roller bolt cpl.	85	0211	50363		Blattfeder	Leaf spring						
				(mit Pos. 40 und 41)	(with pos. 40 and 41)	86	9330	000068		Scheibe	Washer						
40	0211	009649		Rolle	Roll	87	0211	50365		Deckplatte	Cover plate						
41	0211	009650		Federring	Spring ring	88	0223	000734		Senkschraube	Countersunk screw						
42	0211	050283		Einrückhebel	Engaging lever	89	0211	050366		Gegenmesser	Counter knife						
						90	0244	000337		Lasche	Shackle						



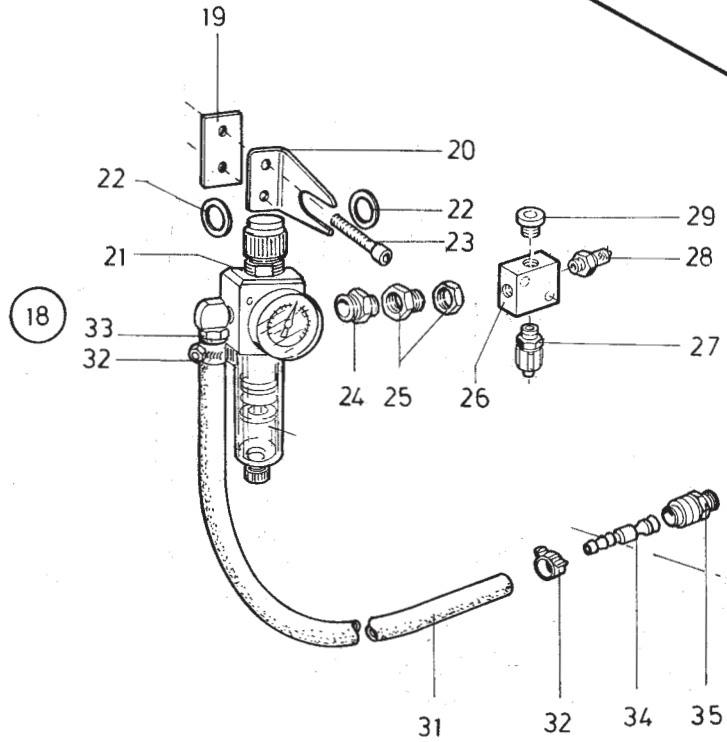
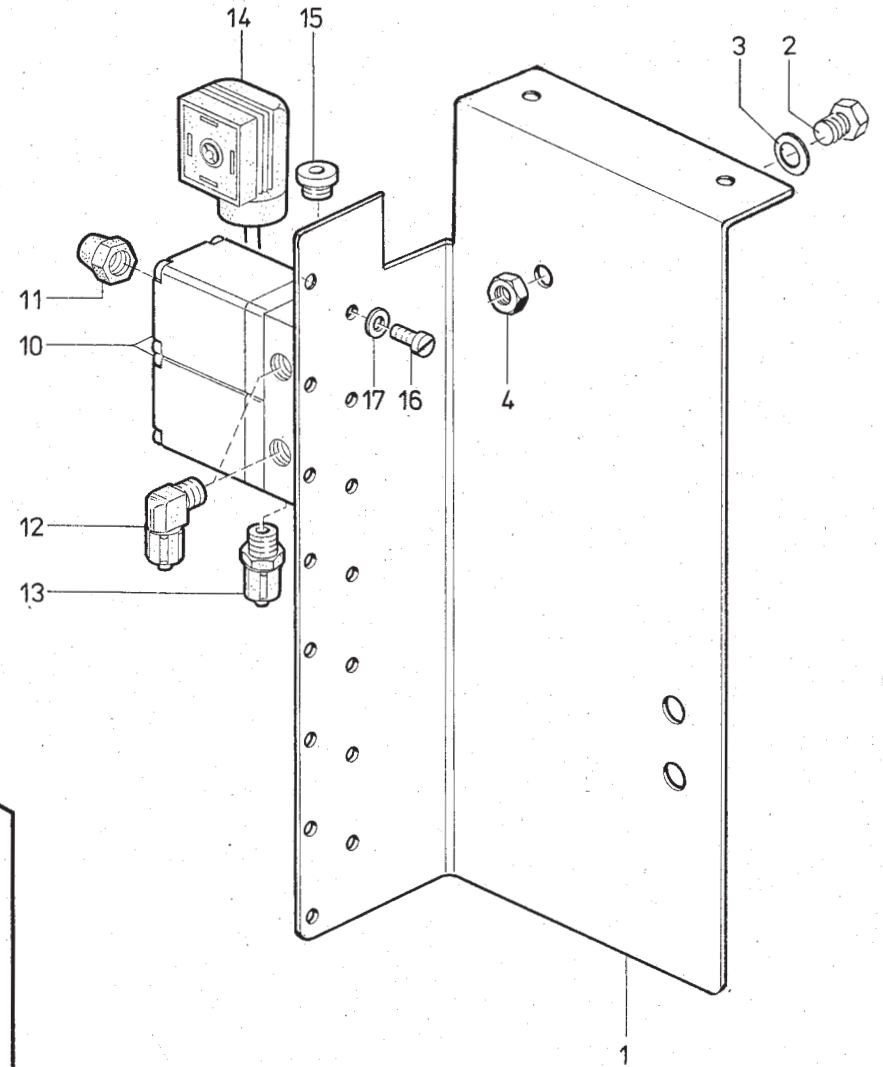
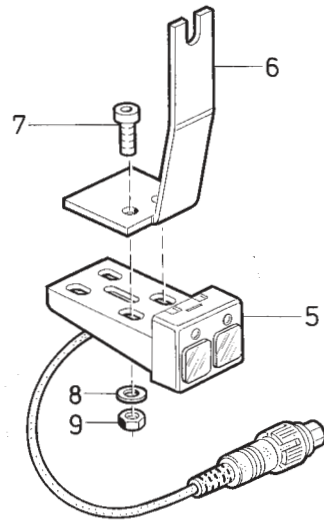
Pos. Teile Nr. Det. Part No.	Benennung	Pos. Teile Nr. Det. Part No.	Benennung	Pos. Teile Nr. Det. Part No.	Benennung
Teile der 219-115256, -124276, -124376					
Parts of 219-115256, -124276, -124376					
1	0219 060121	Übertragungsstange kpl. Konvektions rods cpl. (best. aus Pos. 2 bis 17, (cons. of pos. 2 up to 80) 17, 80)	40 0211 000609	Zahnscheibe	Tooth lock washer
2	0219 060122	Übertragungsunterteil Konvektions lower part	41 9231 110128	6kt. Mutter	Hexagonal nut
3	0219 060123	Übertragungsoberteil Konvektionsupper part	42 0271 001465	Kugellager	Ball bearing
4	0213 002038	Abstandsbuchse	43 0570 000138	Sicher. Scheibe	Lock washer
5	9203 003691	Zyl. Schraube	44 0219 060013	Verbindungsflasche	Connecting shackle
6	9203 003678	Zyl. Schraube	45 0744 003545	Zugfeder	Draw spring
7	9330 000088	Scheibe	46 0213 000370	Zyl. Schraube	Cyl. head screw
8	9231 110058	6kt. Mutter	47 9231 000378	6kt. Mutter	Hexagonal nut
9	0558 000951	Zugfeder	48 0219 060018	Betätigung kpl. (mit Pos. 49)	Operation element cpl. (with pos. 49)
10	9202 002057	Zyl. Schraube	49 9203 114001	A Zyl. Schraube	Cyl. head screw
11	0219 060135	Druckstange	50 0244 014521	Stichstellergriff kpl.	Stitch regulator handle cpl.
12	1001 009140	Ansatzschraube	51 0211 007006	Platte	Plate
13	0211 007081	Druckstück	52 0219 002077	A Zyl. Stift	Cyl. pin
14	0570 000620	Zylinderstift	53 0219 002078	Druckfeder	Pressure spring
15	0702 000020	Gewindestift	54 0211 007038	6kt. Bolzen	Hexagonal bolt
16	0558 000598	Scheibe	55 0219 060067	Schutzblech	Guard plate
17	9203 003961	Zyl. Schraube	56 0219 060068	Anschlagfeder	Stop spring
18	0556 001168	Ring	57 9202 022078	B Linsenschraube	Fillister head screw
19	0421 000222	Gewindestift	58 0211 007016	Exzenterachse	Eccentric axle
20	0219 060151	Distanzblech	59 0219 002081	Exzenterachse	Eccentric axle
21	0939 002484	B Ring	60 0211 007021	Stellscheibe kpl.	Knurled adjusting disc (best. aus Pos. 62, 63, cpl. (cons. of pos. 62, 63, 64)
22	9203 002441	Zyl. Schraube	61 0219 002085	Stellscheibe kpl.	Knurled adjusting disc. (best. aus Pos. 62, 64, cpl. (cons. of pos. 62, 64, 65)
23	0219 060156	Verbindungsstange	62 0219 002086	Stellscheibe	Knurled adjusting disc
24	0219 002142	Verb. Stange, oberer Teil	63 0211 007023	Skalascheibe	Scale disc
25	0219 002142	Verb. Stange, unterer Teil	64 0420 000246	Spannhülse	Clamping sleeve
26	0219 060163	Verb. Stange, unterer Teil	65 0219 002087	Skalascheibe	Scale disc
27	9203 003718	Zyl. Schraube	66 0211 000609	Zahnscheibe	Tooth lock washer
28	0219 060215	Klemmstück	67 9203 100948	Linsenschraube	Fillister head screw
29	0746 010606	Zylinderstift	68 0219 002111	Aufnahme	Seat
30	0211 007141	Kloben kpl. (mit Pos. 81)	69 0219 002112	Bolzen	Bolt
31	0219 002136	Bolzen	70 9357 000090	Sicher. Scheibe	Lock washer
32	9305 000840	Spannhülse	71 0219 060085	Übertragungshebel	Transfer lever
33	0219 060242	Kloben kpl. (mit Pos. 34, 35)	72 0219 060088	Mitnehmer	Carrier
34	0211 009543	Zapfenschraube	73 0742 055716	Zyl. Schraube	Cyl. head screw
35	9203 003668	Zyl. Schraube	74 0219 060091	Übertragungshebel	Transfer lever
36	0211 000100	A Sicher. Scheibe	75 0541 001395	Gewindestift	Threaded stud
37	0219 060251	Hebel	76 0557 000774	Zylinderstift	Cylinder pin
38	9203 100938	Zyl. Schraube	77 0211 000100	A Sicher. Scheibe	Lock washer
39	0219 056828	6kt. Bolzen	78 0219 060099	Deckblech	Covering plate
			79 9203 100951	Linsenschraube	Fillister head screw
			80 0219 060131	Verbindungsstück	Connecting piece
			81 1001 009141	Zapfenschraube	Locating screw



Pos. Teile Nr. Det. Part No.	Benennung		Pos. Teile Nr. Det. Part No.	Benennung		Pos. Teile Nr. Det. Part No.	Benennung	
Teile der 219-115256, -124276, -124376, -615256, -624376			Parts of 219-115256, -124276, -124376, -615256, -624376					
1	0213	000350						
		Schubwelle kpl						
		(mit Pos. 2)						
		Push shaft cpl						
		(with pos. 2)						
2	0219	000321						
		Verschlußkappe						
		Cap						
3	0212	000627						
		Stellring kpl.						
		(mit Pos.4)						
		Set collar cpl.						
		(with pos. 4)						
4	0570	000055						
		Gewindestift						
		Threaded stud						
5	0211	007105						
		Transporteurträger kpl						
		Feed dog carrier cpl.						
		(best. aus Pos. 6 bis 14)						
		(cons. of pos 6 up to 14)						
6	0213	000377	K					
		Schubwellenhebel kpl						
		(mit Pos. 7)						
		Thrust shaft lever cpl.						
		(with pos. 7)						
7	9202	002473						
		Zyl.Schraube						
		Cyl head screw						
8	0213	000374						
		Bolzen						
		Bolt						
9	0211	007105						
		Transporteurträger						
		Feed dog carrier						
10	0223	005047						
		Gewindestift						
		Threaded stud						
11	0216	000131						
		Zyl.Schraube						
		Cyl. head screw						
12	0265	000561	K					
		Hubhebel kpl.						
		(mit Pos. 7)						
		Lifting lever cpl.						
		(with pos. 7)						
13	0213	000517						
		Lagerbolzen						
		Bearing bolt						
14	0211	000162						
		Gleitstein						
		Sliding block						
15	0211	007114						
		Transporteurträger kpl.						
		Feed dog carrier cpl.						
		(best. aus Pos. 11, 14,						
		(cons. of pos 11, 14,						
		16 bis 27)						
		16 up to 27)						
16	0211	000075						
		Lagerbolzen						
		Bearing bolt						
17	0211	000084						
		Öldocht						
		oil wick						
18	0211	000085						
		Dochthalter						
		Wick holder						
19	K620	760092						
		Drahtstift						
		Wire pin						
20	0213	000368						
		Schubwelle kpl.						
		(mit Pos. 21 und 22)						
		Thrust shaft cpl.						
		(with pos. 21 and 22)						
21	9202	002493						
		Zyl.Schraube						
		Cyl. head screw						
22	0223	000669						
		Gewindestift						
		Threaded stud						
23	0211	007111						
		Transporteurträger						
		Feed dog carrier						
24	0211	000156						
		Hubhebel kpl.						
		(mit Pos. 25, 26, 27)						
		Lifting lever cpl.						
		(with pos. 25, 26, 27)						
25	9202	002893						
		Zyl.Schraube						
		Cyl. head screw						
26	0211	000159						
		Bolzen						
		Bolt						
27	0211	000163						
		Sprengring						
		Springring						
28	0211	007117						
		Stichstellerkulisse						
		Stitch regulator crank						
29	0211	007121						
		Stichstellerkulisse						
		Stitch regulator crank						
30	0211	000092						
		Führungsbolzen						
		Guide bolt						
31	0265	001716						
		Anschlagwinkel						
		Stopangle						
32	0211	007135						
		Anschlagwinkel						
		Stop angle						
33	9203	100948						
		Zyl Schraube						
		Cyl. head screw						
34	0219	060210						
		6kt Schraube						
		Hexagonal screw						
35	0211	050413						
		6kt.Schraube						
		Hexagonal screw						
36	0211	007147						
		Stützring						
		Supporting ring						
37	0213	002010						
		Rolle						
		Roll						
38	0219	060228						
		Lasche						
		Shackle						
39	9202	002778						
		Zyl.Schraube						
		Cyl. head screw						
40	0211	007151						
		Leiste						
		Shackle						
41	0211	007152						
		Ring						
		Ring						
42	0213	000370						
		Zyl Schraube						
		Cyl. head screw						
43	0024	000275						
		Scheibe						
		Washer						
44	0380	000289						
		Scheibe						
		Washer						
45	0211	000373						
		Zyl.Schraube						
		Cyl. head screw						
46	0211	007166						
		Stichsteller kpl.						
		Stitch regulator cpl.						
		(best. aus Pos. 48 bis						
		(cons. of pos. 48 up to						
		53, 57)						
		53, 57)						
47	0211	007167						
		Stichsteller kpl.						
		Stitch regulator cpl.						
		(best. aus Pos. 48, 50,						
		(cons. of pos. 48, 50						
		51, 52, 53, 54)						
		up to 54)						
48	0211	000062						
		Lagerbolzen						
		Bearing bolt						
49	9202	002483						
		Zyl Schraube						
		Cyl. head screw						
50	0211	000133						
		Schubstange						
		Thrust rod						
51	0265	000606						
		Stichstellhebel kpl						
		(mit Pos. 48 und 52)						
		cpl. (with pos. 48 and						
		52)						
52	9203	313961						
		Senkschraube						
		Countersunk screw						
53	0211	000069						
		Lagerbolzen						
		Bearing bolt						
54	0213	000366						
		Schubwelle						
		Thrust shaft						
55	0211	000117						
		Exzenter kpl.						
		(mit Pos. 56)						
		Eccentric cpl.						
		(with pos. 56)						
56	0223	000652						
		Gewindestift						
		Threaded stud						
57	0265	000601						

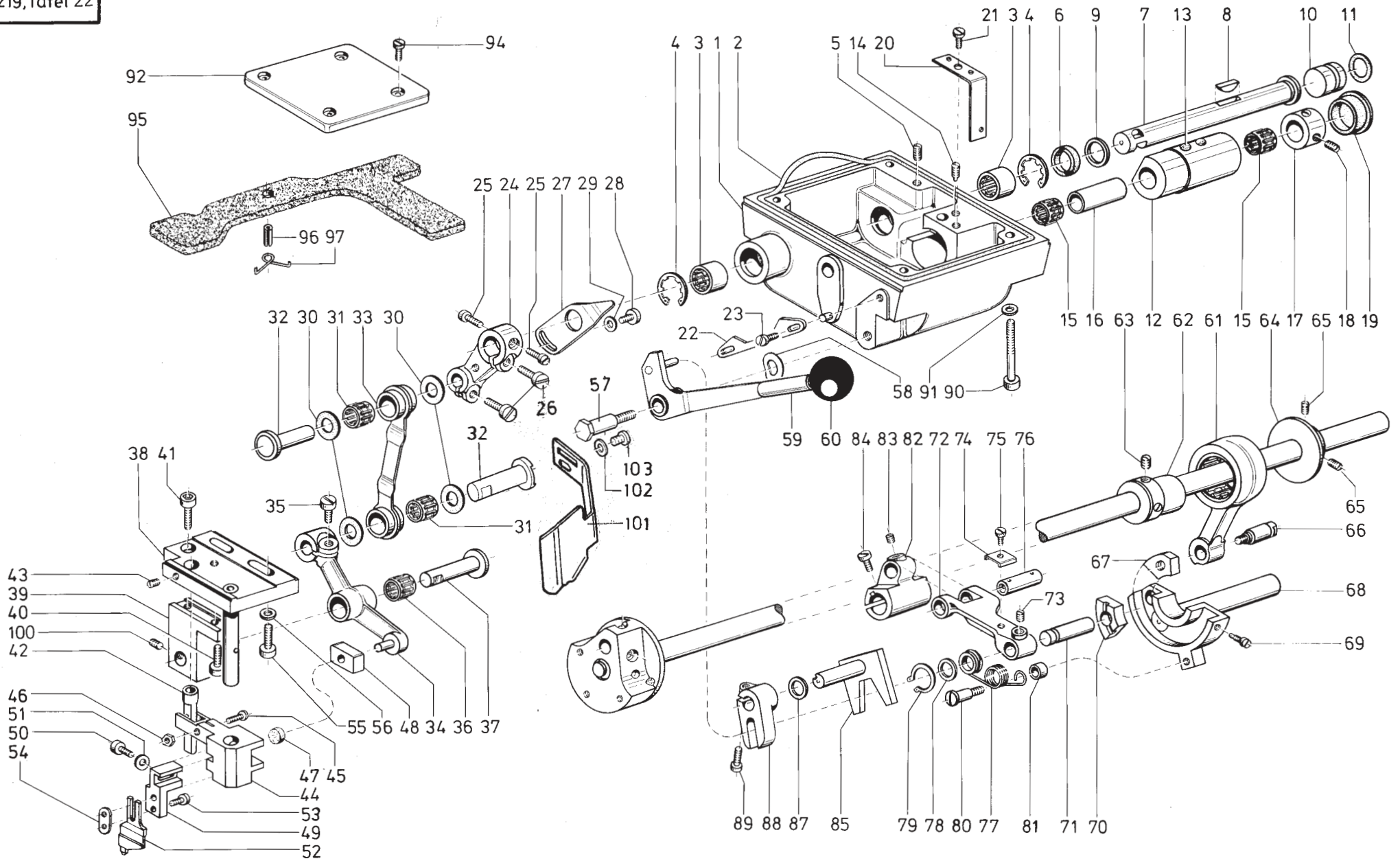


Pos. Teile Nr. Det. Part No.	Benennung		Pos. Teile Nr. Det. Part No.	Benennung		Pos. Teile Nr. Det. Part No.	Benennung	
Teile der 219-115256, -124276, -124376								
Parts of 219-115256, -124276, -124376								
1	0219	060331	Ölwanne	oil tray				
2	0219	060332	Winkel, links	Angle, left hand side				
3	0219	060333	Winkel, rechts	Angle, right hand side				
4	Z116	003152	A Halter	Support				
5	0246	001049	Zyl.Schraube	Cyl. head screw				
6	9330	000098	Scheibe	Washer				
7	0710	001450	Holzschraube	Wood screw				
8	0742	001556	Scheibe	Washer				
9	9700	000610	Zylinder	Cylinder				
10	P125	000019	6kt.Mutter	Hexagonal nut				
11	Z116	003156	A Kloben	Block				
12	9202	002493	Zyl.Schraube	Cyl. head screw				
13	0556	001277	Druckfeder	Pressure spring				
14	Z116	003161	Spezialschraube	Special screw				
15	9231	012177	6kt.Mutter	Hexagonal nut				
16	P121	000053	Winkelstück	Square piece				
17	0744	001819	Doppelnippel	Double nipple				
18	0744	001820	Drosselventil	Throttle valve				
19	0744	023566	Schl.Verschr.	Hose coupling screw				

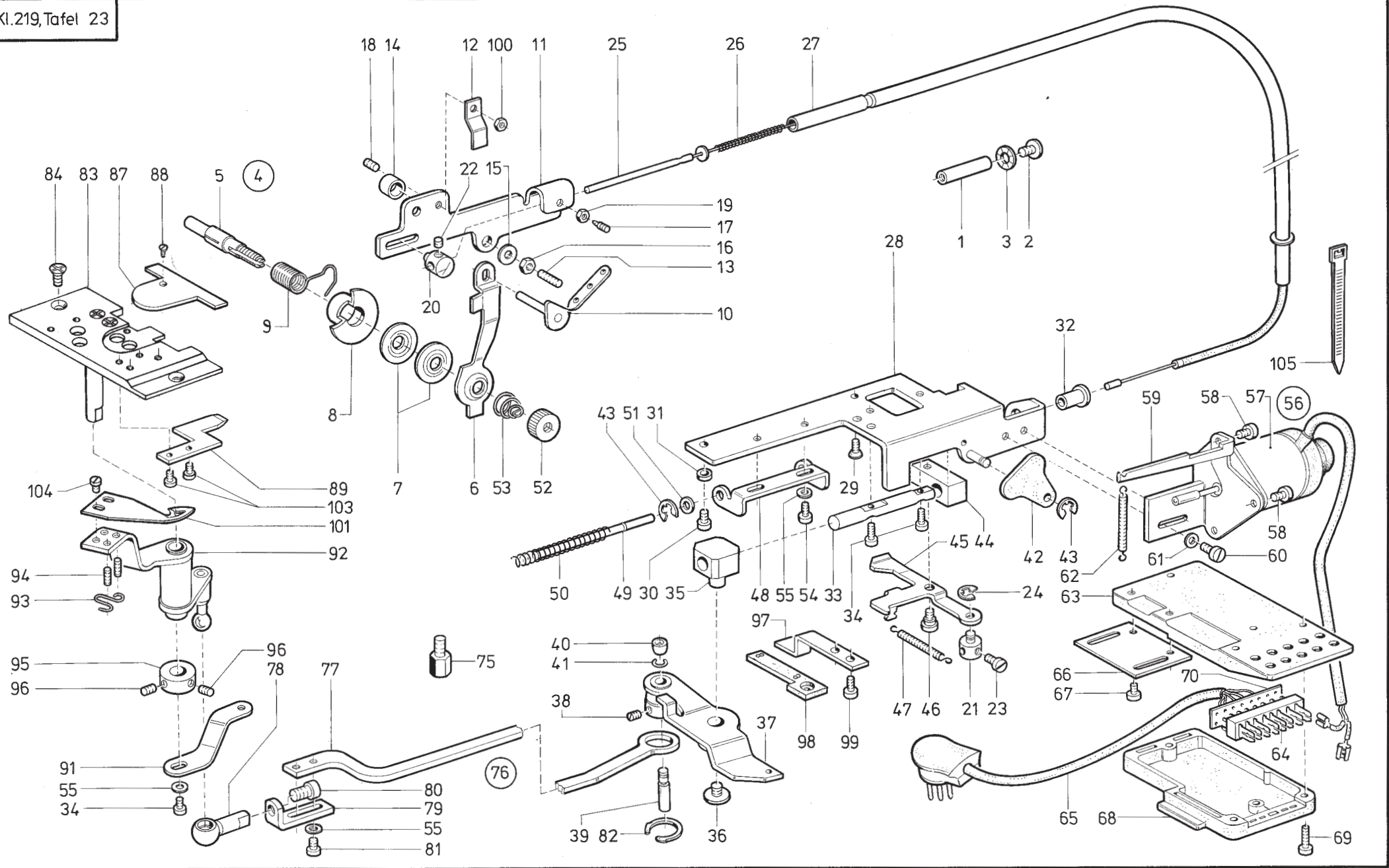


30

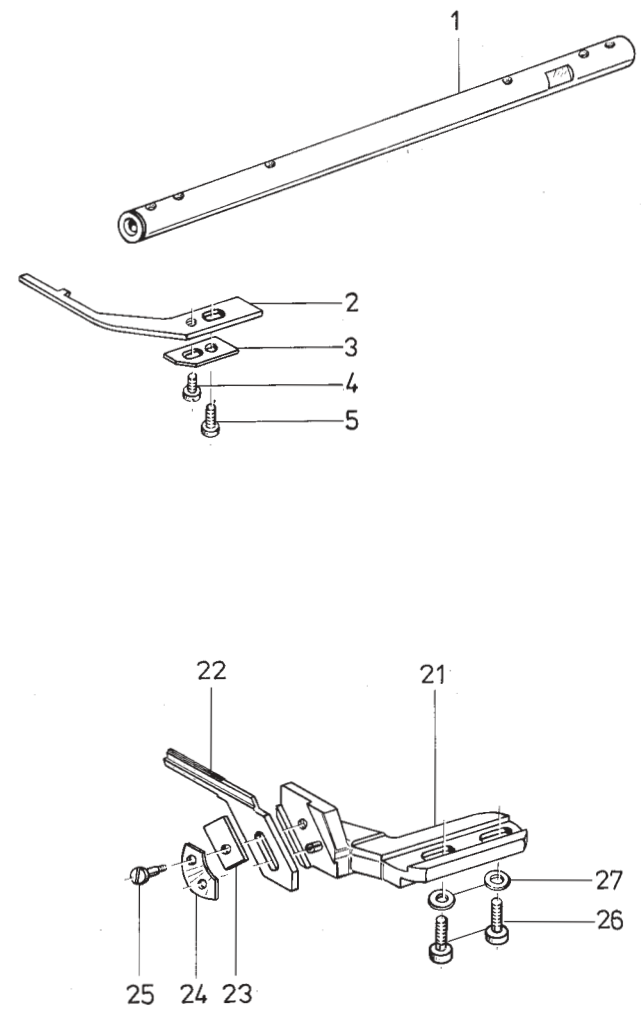
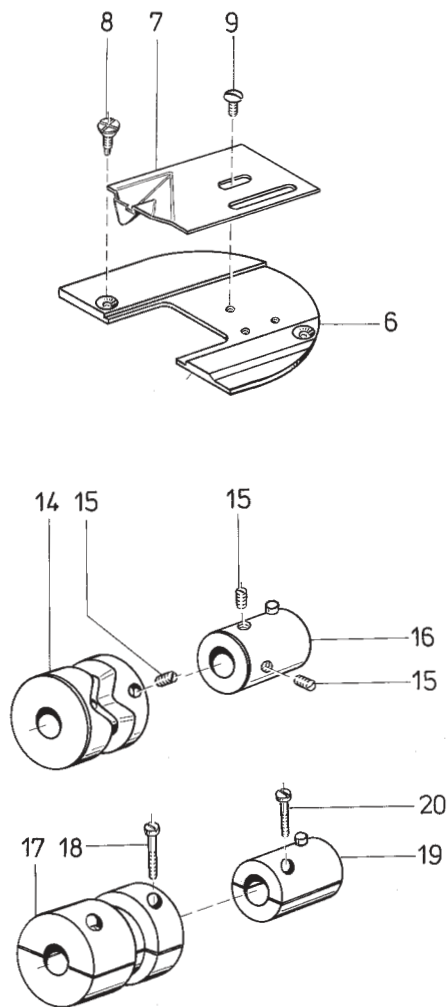
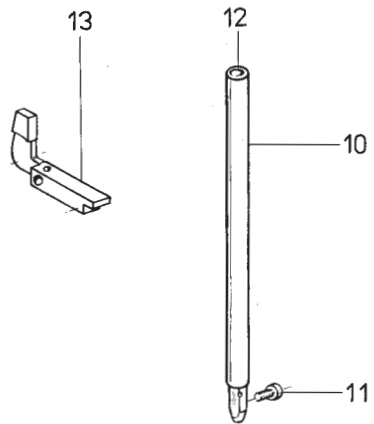
Pos. Teile Nr. Det. Part No.	Benennung	Pos. Teile Nr. Det. Part No.	Benennung	Pos. Teile Nr. Det. Part No.	Benennung
Teile der 219-115256, -124276, -124376, -624376 Parts of 219-115256, -124276, -124376, -624376					
1	MG53 007657		Winkel		
2	9201 113677		6 Kt.Schraube		
3	9330 000127		Scheibe		
4	9231 110137		6 Kt.Mutter		
5	0798 780143		Taster kpl.* / **		
6	0798 124918		Winkel * / **		
7	9202 002483		Zyl.Schraube		
8	0024 000275		Scheibe * / **		
9	9234 000077		6 Kt. Mutter * / **		
10	0797 000313		Magnetventil *		
11	0797 003191		Schalldämpfer *		
12	0744 023556		Schl.Verschraubung		
13	0744 023566		Schl. Verschraubung		
14	0744 028708		Kabelkopf		
15	P121 000059		Blindstopfen *		
16	0902 000351		Zyl.Schraube		
17	0557 000111		Scheibe		
18	9780 000109		Wartungseinheit kpl. (mit Pos. 19 bis 29)		
19	MG53 007922		Lasche		
20	MG53 007921		Winkel		
21	9781 000002		Filterregler		
22	9330 000167		Scheibe		
23	9202 002937		Zyl.Schraube		
24	0744 001819		Doppelnippel		
25	K999 240371		Schottverschraubung		
26	0744 009491		Verteiler		
27	0744 023566		Schl. Verschraubung		
28	0742 002238		Schl. Verschraubung		
29	P121 000059		Blindstopfen		
30	0797 003031		Druckleitung (mit Pos. 31 bis 35)		
31	9731 002001		Schlauch		
32	0742 002096		Schelle		
33	0744 001796		Schlauchtülle		
34	0744 001793 B		Kuppl.Stecker		
35	0744 001793 A		Kuppl.Dose		
			* nicht für / not for -124376		
			** nicht für / not for -624376		



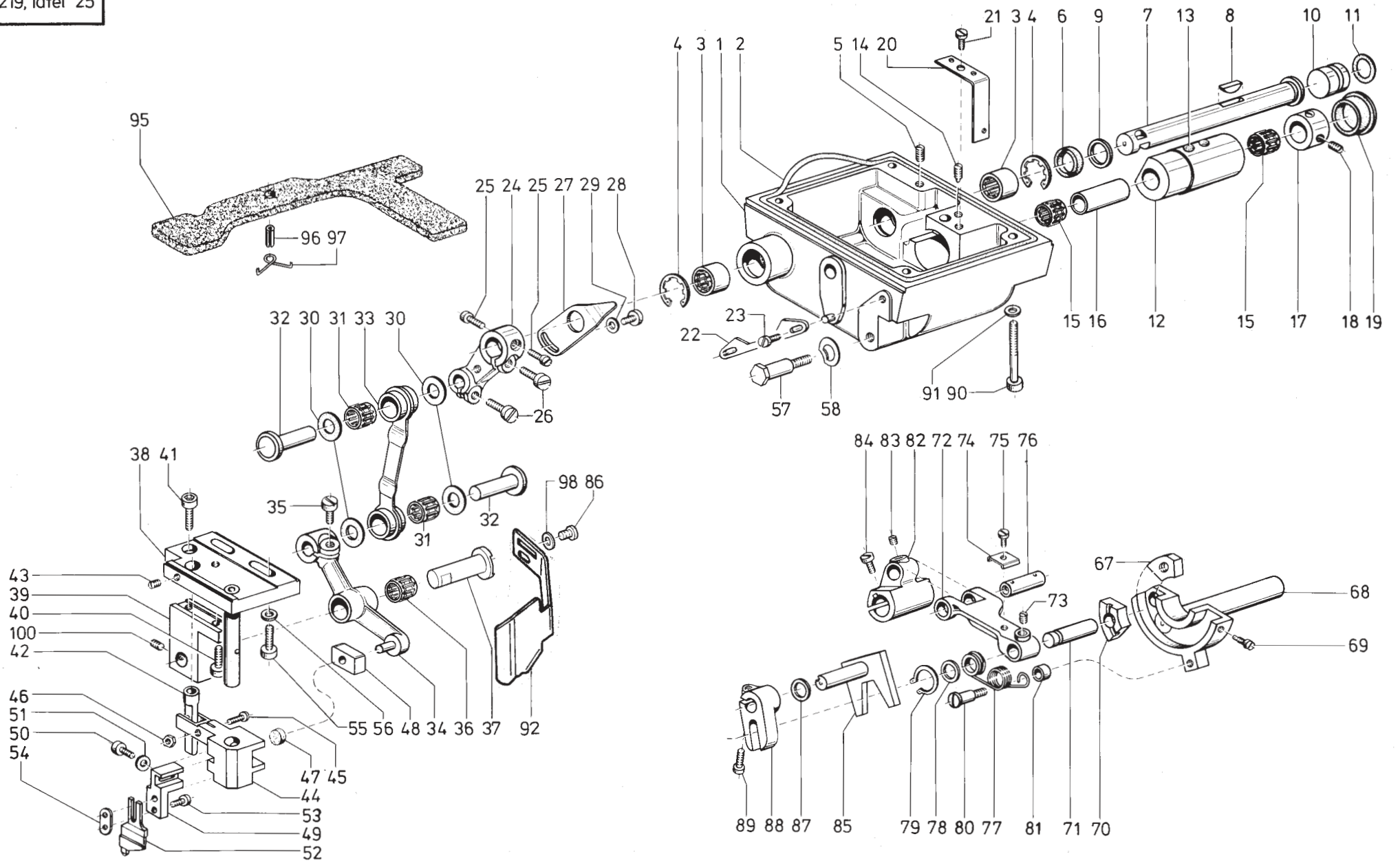
Pos. Teile Nr. Det. Part No.	Benennung		Pos. Teile Nr. Det. Part No.	Benennung		Pos. Teile Nr. Det. Part No.	Benennung	
Teile der 219-124176, -124276								
Parts of 219-124176, -124276								
1 0212 004784	Getriebsgehäuse	Gear box	42 0212 004904	Führungsbolzen	Guiding bolt	83 0244 000700	(mit Pos. 83 u. 84)	(with pos. 83 and 84)
2 0212 004881	Rundschnurring	Round cord ring	43 0702 000020	Gewindestift	Threaded stud	84 0902 000602	Gewindestift	Threaded stud
3 0212 004785	K Nadellager	Needle bearing	44 0212 004918	A Messerträger kpl.	Knife carrier cpl.	85 0212 004851	Schraube	Screw
4 0212 004786	Sicherungsring	Safety ring		(mit Pos. 45 und 46)	(with pos. 45 and 46)	87 0422 000277	Gabelhebel	Forked lever
5 0216 000042	Gewindestift	Threaded stud	45 0911 000210	Schraube	Screw	88 0212 004855	Scheibe	Washer
6 0212 004803	Dichtring	Gasket	46 9231 110038	6kt.Mutter	Hexagonal nut		Gabelhebel kpl.	Forked lever cpl.
7 0212 004788	Welle	Shaft	47 0240 000580	Filzscheibe	Felt washer		(mit Pos. 89)	(with pos. 89)
8 0723 000013	Scheibenfeder	Disk spring	48 0212 004924	Gleitstein	Sliding block	89 0902 000602	Schraube	Screw
9 0748 000125	Scheibe	Washer	49 0212 004925	Messerwinkel	Knife square	90 9202 002923	Zyl.Schraube	Cyl. head screw
10 0212 004805	Verschl.Stopfen kpl.	Plug cpl.	50 9203 003653	Zyl.Schraube	Cyl. head screw	91 0212 004883	Scheibe	Washer
	(mit Pos.11)	(with pos. 11)	51 9330 000088	Scheibe	Washer	92 0267 000482	Armdeckel	Arm cover
11 0212 004807	Rundschnurring	Round cord ring	52 0212 004931	Obermesser*	Upper knife*	94 9203 003668	Zyl.Schraube	Cyl. head screw
12 0212 004811	Lagerbuchse	Bearing bush	52 0219 004265	Obermesser***	Upper knife***	95 0212 004744	Filzstück	Felt
13 0211 000531	Filzstopfen	Felt plug	52 0212 004936	Obermesser*****	Upper knife*****	96 0212 004743	Spannhülse	Clamping sleeve
14 1001 009143	Schraube	Screw	53 0270 000263	Schraube	Screw	97 0212 004745	Klemmfeder	Clamping spring
15 0267 000246	Nadelkranz	Needle holder	54 0227 000596	Lasche	Shackle	100 0223 000646	Gewindestift	Threaded stud
16 0212 004814	Distanzbuchse	Distance bush	55 9202 042887	Zyl.Schraube	Cyl. head screw	101 0219 55800	Schutzblech	Bearing bolt
17 0212 000627	Stellring kpl.	Set collar cpl.	56 9330 000108	Scheibe	Washer	102 0551 000047	Scheibe	Washer
	(mit Pos.18)	(with pos. 18)	57 0212 004878	6kt.Schraube	Hexagonal screw	103 0216 000406	Linsenschraube	Scew
18 0570 000055	Gewindestift	Threaded stud	58 0420 000362	Federscheibe	Spring washer			
19 0911 000333	Verschlusskappe	Cap	59 0212 004870	Schalthebel kpl.	Control lever cpl.		* Für 4,8 - 6,4 mm	* For 4,8 - 6,4 mm
20 0212 004844	Dochthalteblech	Wick holding plate	60 0212 004876	Kugelknopf	Spherical button		Schnittbreite	cutting width
21 0216 000098	Zyl.Schraube	Cyl. head screw	61 0212 004828	Zugstange kpl.	Traction rod cpl.		** Für 3,2 mm	** For 3,2 mm
22 0212 004860	Anschlagblech	Stop plate	62 0212 004772	Exzenter kpl.	Eccentric cpl.		Schnittbreite	cutting width
23 9203 003653	Zyl.Schraube	Cyl. head screw		(mit Pos. 63)***	(with pos. 63)***		*** Für 5,5 mm	*** For 5,5 mm
24 0212 004864	Hebel kpl.	Lever cpl.	63 0223 000648	Gewindestift	Threaded stud		Messerhub	knife stroke
	(mit Pos. 25 u. 26)	(with pos. 25 and 26)	64 0212 004767	Anl.Scheibe kpl.	Washer cpl.		**** Für 8 - 9,6 mm	**** For 8 - 9,6 mm
25 0902 000153	Zyl.Schraube	Cyl. head screw	65 0420 000084	Gewindestift	Threaded stud		Schnittbreite	cutting width
26 0902 000602	Schraube	Screw	66 0212 004824	Gewindebolzen	Threaded bolt			
27 0212 004868	Anschlagblech	Stop plate	67 0212 004826	Gewindestück	Threaded piece			
28 9203 003648	Zyl. Schraube	Cyl. head screw	68 0212 004816	Schaltkulissee kpl.	Tripping cam cpl.			
29 9330 000088	Scheibe	Washer		(mit Pos.69)	(with pos. 69)			
30 0212 004885	Scheibe	Washer	69 0212 004821	Ansch.Schraube	Screw			
31 0265 000106	Nadelkranz	Needle holder	70 0212 004823	Gleitstein	Sliding block			
32 0212 004886	Lagerbolzen	Bearing bolt	71 0212 004802	Bolzen	Bolt			
33 0212 004884	Zugstange vol.	Traction rod	72 0212 004799	Zugstange kpl.	Traction rod cpl.			
34 0212 004889	Schwinghebel	Swinging lever		(mit Pos. 73)	(with pos. 73)			
35 0216 000123	Zyl.Schraube	Cyl. head screw	73 0244 000700	Gewindestift	Threaded stud			
36 0212 004894	Nadelkranz	Needle holder	74 0931 000157	Klemmstück	Clamp			
37 0212 005412	Lagerbolzen	Bearing bolt	75 0739 000297	Zyl.Schraube	Cyl. head screw			
38 0219 004228	Fuhr.Bock kpl.	Guide cpl.	76 0211 000069	Bolzen	Bolt			
	(best. aus Pos. 42),	(cons. of pos. 42,	77 0212 004939	K Schaltfeder	Tripping spring			
	43, 45 und 46)	43, 45 and 46)	78 0422 000277	Scheibe	Washer			
39 0219 004239	Lagerbock	Pillow block	79 0212 004841	Sicherungsring	Safety ring			
40 9202 042887	Zyl.Schraube	Cyl. head screw	80 0911 000457	Ansatzschraube	Shoulder screw			
41 9202 022878	Zyl.Schraube	Cyl. head screw	81 0212 004843	Abstandsrohr	Distance tube			
			82 0212 004792	Hebel kpl.	Lever cpl.			



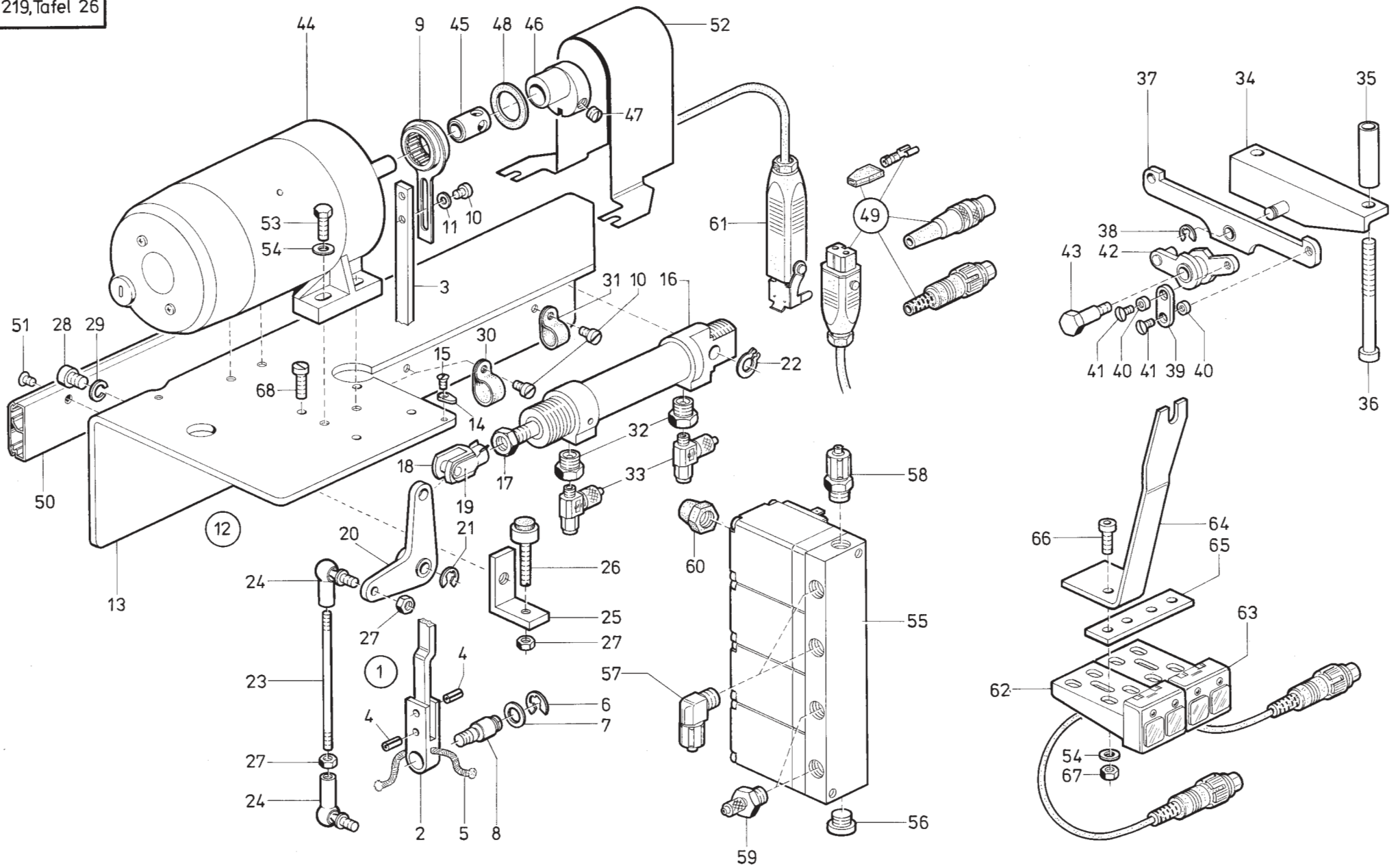
Pos. Teile Nr. Det. Part No.		Benennung		Pos. Teile Nr. Det. Part No.		Benennung		Pos. Teile Nr. Det. Part No.		Benennung						
Teile der 219-124176, -124276, -124376, -624376				Parts of 219-124176, -124276, -124376, -624376												
1	0211	050202	Bolzen	Bolt	43	0211	000100	A	Sicher.Scheibe	Lock washer	93	0211	050381	Feder	Spring	
2	1001	009130	Linsenschraube	Fillister head screw	44	0211	050291		Aufnahmestück	Seat	94	0223	005047	Gewindestift	Threaded stud	
3	0911	000267	Zahnscheibe	Tooth lock washer	45	0211	050294		Auslösehebel	Releasing lever	95	0531	000470	K	Stellring kpl.	Set collar cpl.
4	0211	050211	Fadenspannung kpl.	Thread tension cpl.	46	0211	000582		Ansatzschraube	Shoulder screw					(mit Pos. 96)	(with pos. 96)
			(best. aus Pos. 5, 6, 7,8,9,52,53)	(cons. of pos. 5, 6, 7,8,9,52,53)	47	0265	002032		Zugfeder	Draw spring	96	0531	000471		Gewindestift	Threaded stud
5	0211	050212	Spannungsbolzen	Tension bolt	48	0211	050301		Rührungswinkel	Guide square	97	0219	008206		Winkel	Angle
6	0211	050213	Fad.Spannungshebel	Thread tension lever	49	0211	50302		Gewindebolzen	Threaded stud	98	0219	008209		Ölleder	oil leather
7	0211	050214	Spannungsscheibe	Tension disk	50	0211	050303		Druckfeder	Pressure spring	99	9203	100621		Zyl.Schraube	Cyl. head screw
8	0211	050215	Anschlaghülse	Stop sleeve	51	0551	001246		Scheibe	Washer	100	9231	110128		6kt.Mutter	Hexagonal nut
9	0211	050216	Drehfeder	Torsion spring	52	0211	000482		Rändelmutter	Knurled nut	101	0219	006708	A	Hakenmesser	Hook shaped knife
10	0211	050217	Fadenleitwinkel	Thread guide angle	53	0004	000079		Spannungsfeder	Tension spring	104	0933	005713		Zyl.Schraube	Cyl. head screw
11	0211	050221	Aufnahmeplatte	Seat plate	54	0216	000098		Zyl.Schraube	Cyl. head screw	105	9840	121001		Kabelband	Cable band
12	0211	050222	A	Lasche	Shackle	55	9330	000088		Scheibe	Washer					
13	0570	001757		Gewindestift	Threaded stud	56	0244	014711		Magnet kpl. *	Solenoid cpl. *					
14	0211	050223		Ring	Ring					(best. aus Pos. 57, 58, 59,63,64,65,66,67, 68, 69, 70)	(cons. of pos. 57, 58, 59,63,64,65,66,67, 68, 69, 70)					
15	0557	000263		Scheibe	Washer	57	0244	014178		Hubmagnet	Lifting solenoid					
16	9231	110128		6kt.Mutter	Hexagonal nut	58	9203	003948		Zyl.Schraube	Cyl. head screw					
17	0911	000279		Gewindestift	Threaded stud	59	0211	050312		Magnethalter	Solehold holder					
18	0202	000708		Gewindestift	Threaded stud	60	9203	003969		Zyl.Schraube	Cyl. head screw					
19	9231	110058		6kt.Mutter	Hexagonal nut	61	9330	000098		Scheibe	Washer					
20	0211	05022&		Auslösebolzen	Releasing bolt	62	0933	000148		Zugfeder	Draw spring					
21	0211	050228		Auslösebolzen	Releasing bolt	63	0798	140055		Gehäuse	Housing					
22	0223	000669		Gewindestift	Threaded stud	64	0798	240218		Steckleiste	Multipole connector					
23	0911	000092		Zyl.Schraube	Cyl. head screw	65	0244	014726		Leitung kpl. *	Cable cpl. *					
24	0570	000138		Sicher.Scheibe	Lock washer	66	0244	014275		Lasche	Shackle					
25	0211	050231		Bowdenzug	Bowden cable	67	0739	000297		Zyl.Schraube	Cyl. head screw					
26	0211	050237		Druckfeder	Pressure spring	68	0798	140056		Deckel	Cover					
27	0211	050241		Rohr	Tube	69	9203	003078		Zyl.Schraube	Cyl. head screw					
28	0219	008205		Grundplatte	Base plate	70	0798	440001		Leiterplatte	Printed board					
29	9203	313668		Senkschraube	Countersunk screw	75	0211	050248		Stützschrabe	Supporting screw					
30	9203	003678		Zyl.Schraube	Cyl. head screw	76	0211	050352	A	Zugstange kpl.	Draw bar cpl.					
31	0213	002038		Buchse	Bush					(best. aus Pos. 55, 77 bis 81)	(cons. of pos. 55, 77 up to 81)					
32	0211	050256		Buchse	Bush	77	0211	050353	A	Zugstange	Draw bar					
33	0211	050258		Achse	Axle	78	0211	050355		Kugelpfanne	Ball socket					
34	9203	003668		Zyl.Schraube	Cyl. head screw	79	0211	050355	A	Winkel	Angle					
35	0211	050262		Lagerbolzen	Bearing bolt	80	9202	002873		Zyl.Schraube	Cyl. head screw					
36	0246	000761		Schraube	Screw	81	9203	003653		Zyl.Schraube	Cyl. head screw					
37	0211	050264		Einrückblech kpl.	Plate cpl.	82	0265	008716	A	Sicher.Ring	Retaining ring					
				(mit Pos. 38)	(with pos. 38)	83	0212	051472	A	Stichplattenschieber	Thraat plate slide					
38	0420	000084		Gewindestift	Threaded stud	84	0216	000134		Senkschraube	Countersunk screw					
39	0211	009647		Rollenbolzen kpl.	Roller bolt cpl.	87	0211	050365		Deckplatte	Cover plate					
				(mit Pos. 40 und 41)	(with pos. 40 and 41)	88	0223	000734		Senkschraube	Countersunk screw					
40	0211	009649		Rolle	Roll	89	0211	50366		Gegenmesser	Counter knife					
41	0211	009650		Federring	Spring ring	90	0244	000337		Lasche	Shackle					
42	0211	050283		Einrückhebel	Engaging lever	91	0211	050373		Lasche	Shackle					
						92	0211	050375		Messerwinkel	Knife angle					



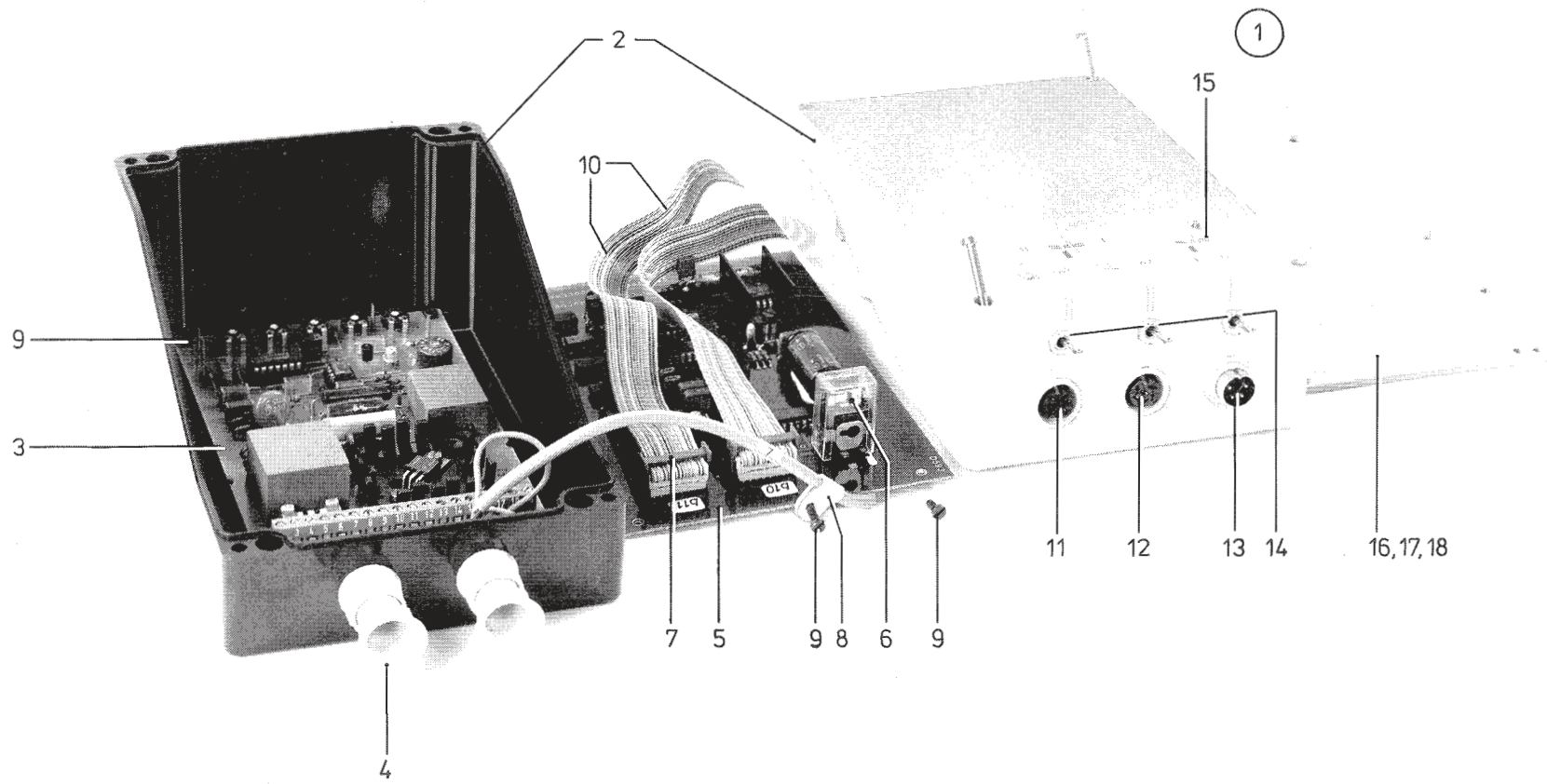
Pos. Teile Nr. Det. Part No.	Benennung	Pos. Teile Nr. Det. Part No.	Benennung	Pos. Teile Nr. Det. Part No.	Benennung
Teile der 219-124176, -124276, -124376, -624376 Parts of 219-124176, -124276, -124376, -624376					
1 0212 005041	Hubwelle *		Lifting shaft *		
2 0219 061450	Spul.Geh. Haltefeder		Bobbin case arrester spring		
3 0212 005046	Verstellblech		Adjustable plate		
4 0223 000681	Zyl.Schraube		Cyl. head screw		
5 9203 100938	Zyl.Schraube		Cyl. head screw		
6 0212 005070	Deckblech **		Covering plate **		
7 0212 011377	Einlage **		Insert **		
8 0216 000134	Senkschraube **		Countersunk screw **		
9 0902 000704	Linsenschraube **		Fillister head screw **		
10 0212 004779	Nadelstange kpl. **		Needle bar cpl. **		
	(mit Pos. 11 und 12)		(with pos. 11 and 12)		
11 0211 000387	Zyl.Schraube **		Cyl. head screw **		
12 0570 010007	Gummistopfen **		Rubber plug **		
13 0219 004110	Gleitführung		Sliding guide		
14 0211 010624	Kurve kpl.**		Cam cpl. **		
	(mit Pos. 15)		(with pos. 15)		
15 0223 000648	Gewindestift **		Threaded stud **		
16 0244 014517	Auslösering kpl. **		Releasing ring **		
	(mit Pos.15)		(with pos. 15)		
17 0211 050331	Kurve kpl.*		Cam cpl.*		
	(mit Pos. 18)		(with pos. 18)		
18 0557 001532	Zyl.Schraube *		Cyl. head screw *		
19 0211 050341	Auslösering kpl. *		Releasing ring cpl. *		
	(mit Pos. 20)		(with pos. 20)		
20 0570 000988	Zyl.Schraube *		Cyl. head screw *		
21 0212 005051	K Messerhalter *		Knife holder *		
22 0212 011368	Untermesser *		Lower knife *		
23 0933 008299	Führungsteil *		Guide part *		
24 0212 005055	Spannklaue *		Stretching claw *		
25 0212 005056	Ansatzschraube *		Shoulder screw *		
26 9203 100971	Zyl. Schraube		Cyl. head screw		
27 9330 000098	Scheibe		Washer		
	* Für 124276		* For 124276		
	** Für 124176, 124276		** For 124176, 124276		



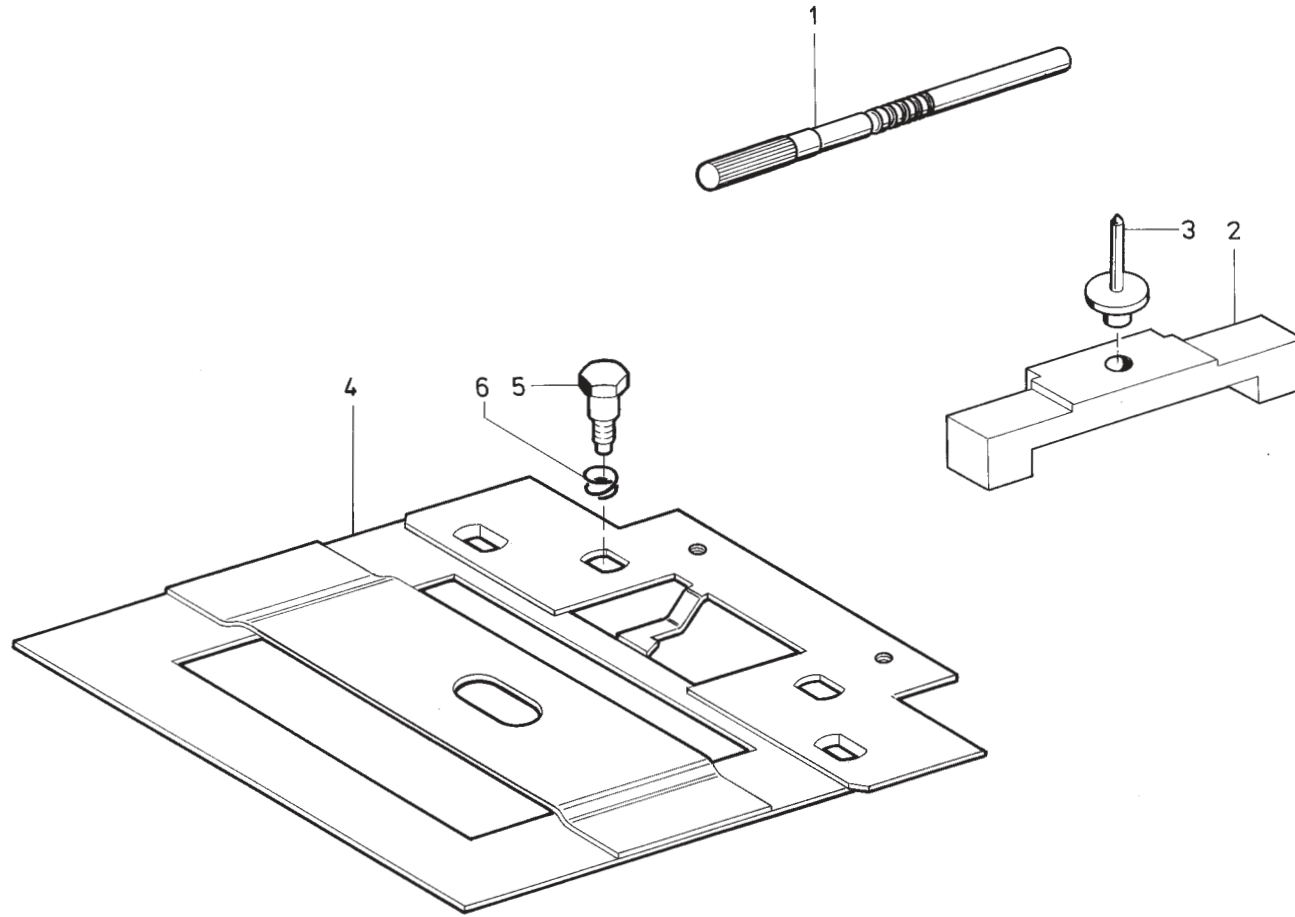
Pos. Teile Nr. Det. Part No.		Benennung		Pos. Teile Nr. Det. Part No.		Benennung		Pos. Teile Nr. Det. Part No.		Benennung				
Teile der 219-124376, -624376				Parts of 219-124376, -624376										
1	0212	004784	Getriebsgehäuse	Gear box	43	0702	000020	Gewindestift	Threaded stud	94	1001	009130	Linsenschraube	Fillister head screw
2	0212	004881	Rundschnurring	Round cord ring	44	0212	004918	A Messerträger kpl. (mit Pos. 45 und 46)	Knife carrier cpl. (with pos. 45 and 46)	95	0212	004744	Filzteil	Feit
3	0212	004785	K Nadellager	Needle bearing	45	0911	000210	Schraube	Screw	96	0212	004743	Spannhülse	Clamping sleeve
4	0212	004786	Sicherungsring	Safety ring	46	9231	110038	6kt.Mutter	Hexagonal nut	97	0212	004745	Klemmfeder	Clamping spring
5	0216	000042	Gewindestift	Threaded stud	47	0240	000580	Filzscheibe	Felt washer	98	0055	000147	Scheibe	Washer
6	0212	004803	Dichtring	Gasket	48	0212	004924	Gleitstein	Sliding block	100	0223	000646	Gewindestift	Threaded stud
7	0212	004788	Welle	Shaft	49	0212	004925	Messerwinkel	Knife square				* Für 4,8 bis 6,4 mm	* For 4,8 up to 6,4 mm
8	0723	000013	Scheibenfeder	Disk spring	50	9203	003653	Zyl.Schraube	Cyl head screw				Schnittbreite	cutting width
9	0748	000125	Scheibe	Washer	51	9330	000088	Scheibe	Washer				* * Für 3,2 mm	** For 3,2 mm
10	0212	004806	Verschl.Stopfen	Plug	52	0212	004931	Obermesser*	Upper knife*				Schnittbreite	cutting width
11	0212	004807	Rundschnurring	Round cord ring	52	0219	004265	Obermesser**	Upper knife**				*** Für 8 bis 9,6mm	*** For 8 up to 9,6 mm
12	0212	004811	Lagerbuchse	Bearing bush	52	0212	004936	Obermesser***	Upper knife***				Schnittbreite	cutting width
13	0211	000531	Filzstopfen	Felt plug	53	0270	000263	Schraube	Screw					
14	1001	009143	Schraube	Screw	54	0227	000596	Lasche	Shackle					
15	0267	000246	Nadelkranz	Needle holder	55	9202	042887	Zyl.Schraube	Cyl. head screw					
16	0212	004814	Distanzbuchse	Distance bush	56	9330	000108	Scheibe	Washer					
17	0212	000627	Stellring kpl. (mit Pos.18)	Set collar cpl. (with pos. 18)	57	0212	004878	6kt.Schraube	Hexagonal screw					
18	0570	000055	Gewindestift	Threaded stud	58	0420	000362	Federscheibe	Spring washer					
19	0911	000333	Verschlußkappe	Cap	67	0212	004826	Gewindestück	Threaded piece					
20	0212	004844	Dochthalteblech	Wick holding plate	68	0212	004816	Schaltkulisser kpl. (mit Pos. 69)	Tripping cam cpl. (with pos. 69)					
21	0216	000098	Zyl.Schraube	Cyl. head screw	69	0212	004821	Anschl.Schraube	Screw					
22	0212	004860	Anschlagblech	Stop plate	70	0212	004823	Gleitstein	Sliding block					
23	9203	003653	Zyl.Schraube	Cyl. head screw	71	0212	004802	Bolzen	Bolt					
24	0212	004864	Hebel kpl. (mit Pos. 25 und 26)	Lever cpl. (with pos. 25 and 26)	72	0212	004799	Zugstange kpl. (mit Pos. 73)	Traction rod cpl. (with pos. 73)					
25	0902	000153	Zyl.Schraube	Cyl. head screw	73	0244	000700	Gewindestift	Threaded stud					
26	0902	000602	Schraube	Screw	74	0931	000157	Klemmstück	Clamp					
27	0212	004868	Anschlagblech	Stop plate	75	0739	000297	Zyl.Schraube	Cyl. head screw					
28	9203	003648	Zyl.Schraube	Cyl. head screw	76	0211	000069	Bolzen	Bolt					
29	9330	000088	Scheibe	Washer	77	0212	004939	K Schaltfeder	Tripping spring					
30	0212	004885	Scheibe	Washer	78	0422	000277	Scheibe	Washer					
31	0265	000106	Nadelkranz	Needle holder	79	0212	004841	Sicherungsring	Safety ring					
32	0212	004886	Lagerbolzen	Bearing bolt	80	0911	000457	Ansatzschraube	Shoulder screw					
33	0212	004884	Zugstange vol.	Traction rod	81	0212	004843	Abstandsrohr	Distance tube					
34	0212	004889	Schwinghebel	Swinging lever	82	0212	004792	Hebel kpl. (mit Pos 83 u. 84)	Lever cpl. (with pos. 83 and 84)					
35	0216	000123	Zyl.Schraube	Cyl. head screw	83	0244	000700	Gewindestift	Threaded stud					
36	0212	004894	Nadelkranz	Needle holder	84	0902	000602	Schraube	Screw					
37	0212	005412	Lagerbolzen	Bearing bolt	85	0212	004851	Gabelhebel	Forked lever					
38	0219	004228	Führ.Bock kpl. (best. aus Pos. 42, 43, 45 und 46)	Guide cpl. (cons. of pos. 42, 43, 45 and 46)	86	0216	000406	Linsenschraube	Fillister head screw					
39	0219	004239	Lagerbock	Pillow block	87	0422	000277	Scheibe	Washer					
40	9202	042887	Zyl.Schraube	Cyl. head screw	88	0212	004855	Gabelhebel kpl. (mit Pos. 89)	Forked lever cpl. (with pos. 89)					
41	9202	022278	Zyl.Schraube	Cyl head screw	89	0902	000602	Schraube	Screw					
42	0212	004904	Führungsbolzen	Guiding bolt	90	9202	002923	Zyl.Schraube	Cyl. head screw					
					91	0212	004883	Scheibe	Washer					
					92	0219	055800	Schutzblech	Guard plate					



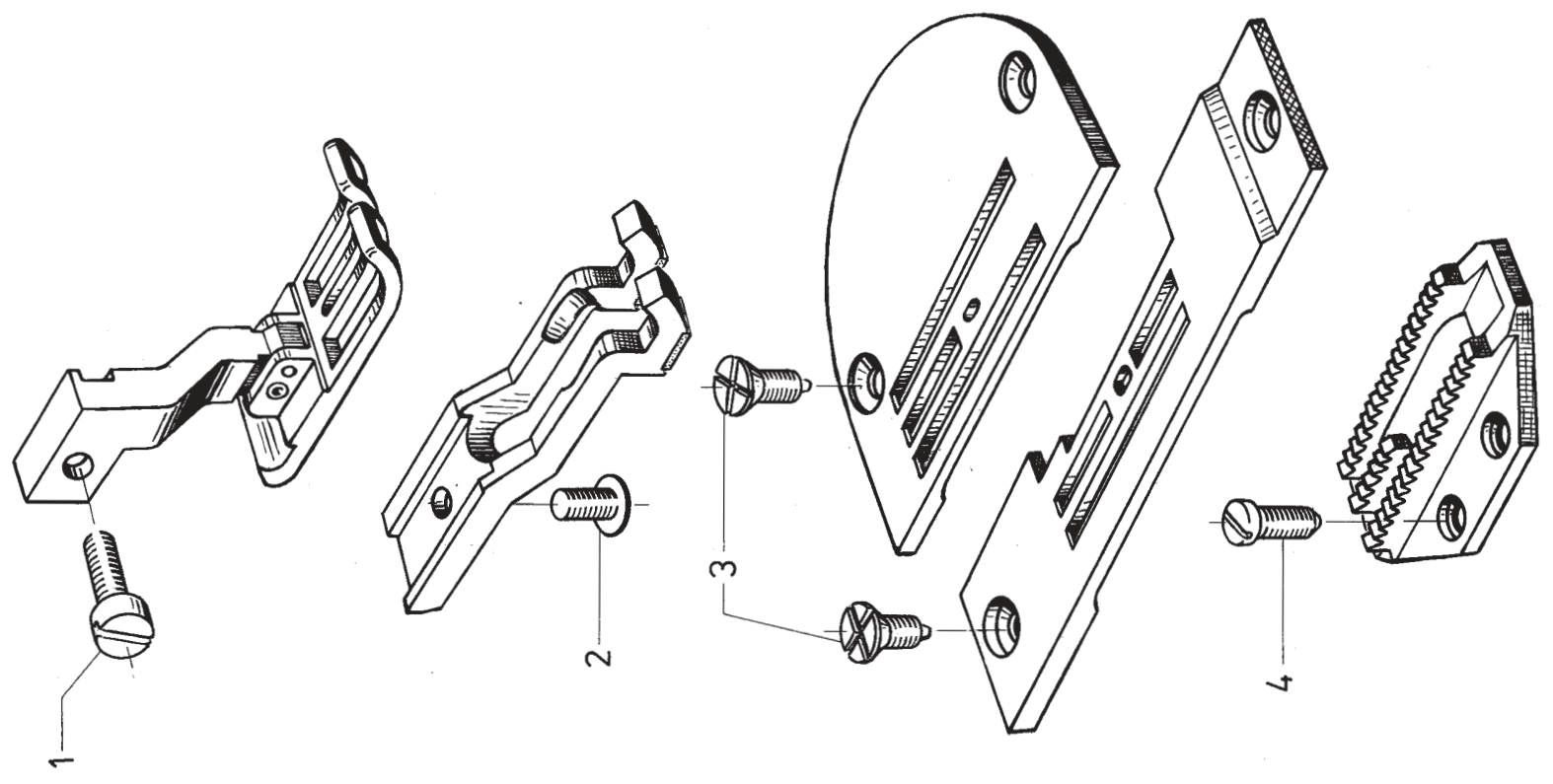
Pos. Teile Nr. Det. Part No.	Benennung		Pos. Teile Nr. Det. Part No.	Benennung		Pos. Teile Nr. Det. Part No.	Benennung		
Teile der 219-124376, -624376									
Parts of 219-124376, -624376									
1	0219	055785	Zugstange kpl. (best. aus Pos. 2, 3, 4, 5,7)	Draw bar cpl. (cons. of pos. 2, 3, 4, 5,7)	43	0212	004878	6kt.Schraube (auch auf Tafel 25)	Hexagonal screw (also on table 25)
2	0219	055786	Zugstangenkopf	Drawbar head	44	0798	003243	Gleichstrommotor	D.C.motor
3	0219	055787	Zugstange	Draw bar	45	0219	055862	Buchse	Bushing
4	9305	002440	Spannhülse	Clamping sleeve	46	0218	000531	Exzenter kpl. (mit Pos. 47)	Eccentric cpl. (with pos. 47)
5	0002	005889	0350 Öldocht	oil wick	47	0223	000652	Gewindestift	Threaded stud
6	0265	000289	Sicher. Scheibe	Lock washer	48	0219	055864	Scheibe (Vulkolan)	Washer (Vulkolan)
7	0291	000347	Scheibe	Washer	49	0798	700132	Leitungssatz kpl.	Cable set cpl.
8	0212	004824	Lagerbolzen	Bearing bolt	50	0798	200282	Kabelkanal	Cable duct
9	0219	055791	Hubstange	Lifting rod	51	9203	003648	Linsenschraube	Fillister head screw
10	0216	000098	Zyl.Schraube	Cyl. head screw	52	0219	055871	A Schutzkappe	Protective cover
11	9330	000087	Scheibe	Washer	53	9201	000067	6kt.Schraube	Hexagonal screw
12	0219	055801	Winkel kpl. best. aus Pos.13 bis 33)	Angle cpl. (cons. of pos.13 up to 33)	54	9330	000098	Scheibe	Washer
13	0219	055802	Winkel	Angle	55	0797	000315	Magnetventil *	Solenoid valve *
14	0291	000159	Fadenführung	Threadguide	56	P121	000059	Blindstopfen *	Blind plug *
15	9203	312411	Senkschraube	Countersunk	57	0744	023556	Schl.Verschr. *	Hose coupling screw *
16	0797	001516	Zylinder	Cylinder	58	0744	023566	Schl.Verschr. *	Hose coupling screw *
17	9231	110137	6kt.Mutter	Hexagonal nut	59	0742	002238	Schl.Verschr. *	Hose coupling screw *
18	Z124	000111	Gabelkopf	Fork head	60	0797	003191	Schalldämpfer *	Silencer *
19	0744	022393	ES Bolzen	Special bolt	61	0798	482404	Stecker	Plug
20	Z124	000116	Winkel	Angle	62	0798	780141	Tastschalter *	Push button switch *
21	0211	000100	A Sicher.Scheibe	Lock washer	63	0798	780143	Tastschalter **	Push button switch **
22	0211	000245	Greifring	Circlip	64	0798	124917	Winkel *	Angle *
23	0380	000283	Zugstange	Draw bar	65	0798	124509	Leiste **	Reglet **
24	9357	200001	Gelenk	Link	66	9202	002483	Zyl.Schraube	Cyl. head screw
25	0219	055823	Anschlagwinkel	Stop angle	67	9234	000077	6kt.Mutter	Hexagonal nut
26	0244	014619	Anschlagschraube	Stop screw	68	0216	000046	Zyl.Schraube	Cyl. head screw
27	9231	110108	6kt.Mutter	Hexagonal nut	* Nicht für624376 * Not for624376				
28	9202	002887	Zyl.Schraube	Cyl. head screw					
29	0211	000609	Zahnscheibe	Tooth lock washer					
30	9840	120031	Schelle	Clip					
31	9840	120028	Schelle	Clip					
32	9792	001030	Reduzierstück	Redoucing piece					
33	9710	920012	Drosselventil	Throttle valve					
34	0219	055834	Aufnahmewinkel	Angle					
35	0556	007208	Distanzbuchse	Distance bush					
36	9202	003008	Zyl.Schraube	Cyl. head screw					
37	0219	055841	Übertragungshebel	Transmission lever					
38	0570	000138	Sicher.Scheibe	Lock washer					
39	0219	000351	Lasche	Shackle					
40	0219	000352	Buchse	Bushing					
41	0219	000353	Linsenschraube	Fillister head screw					
42	0219	055847	Schalthebel	Switch lever					



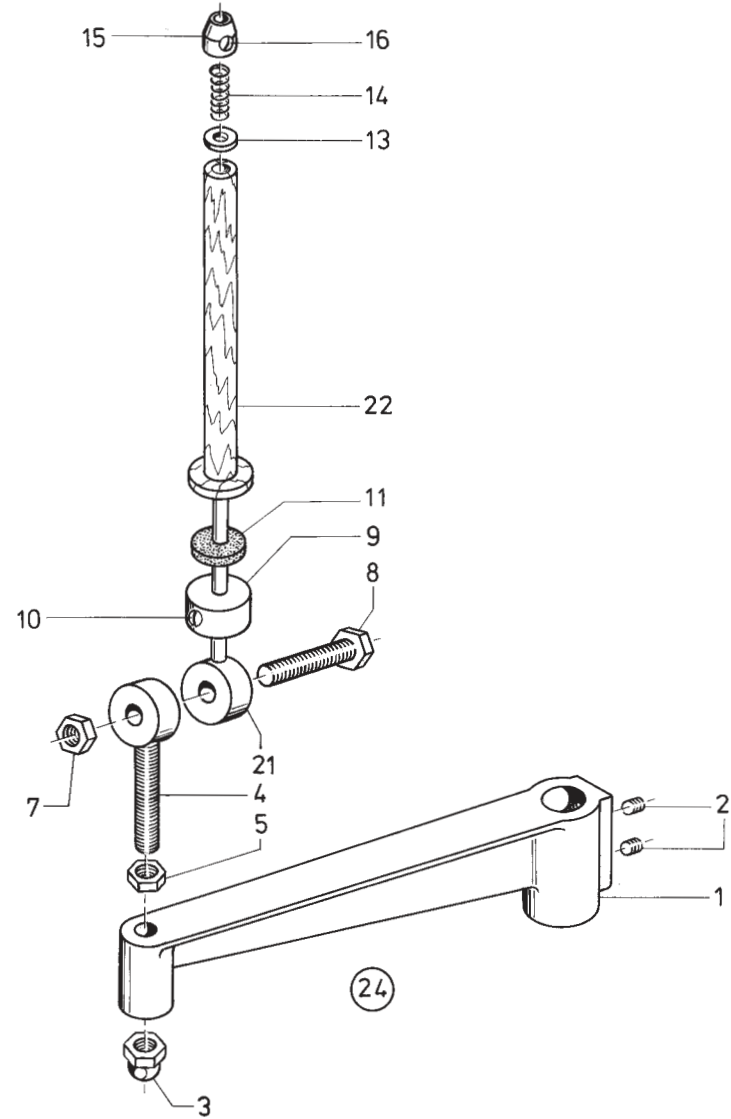
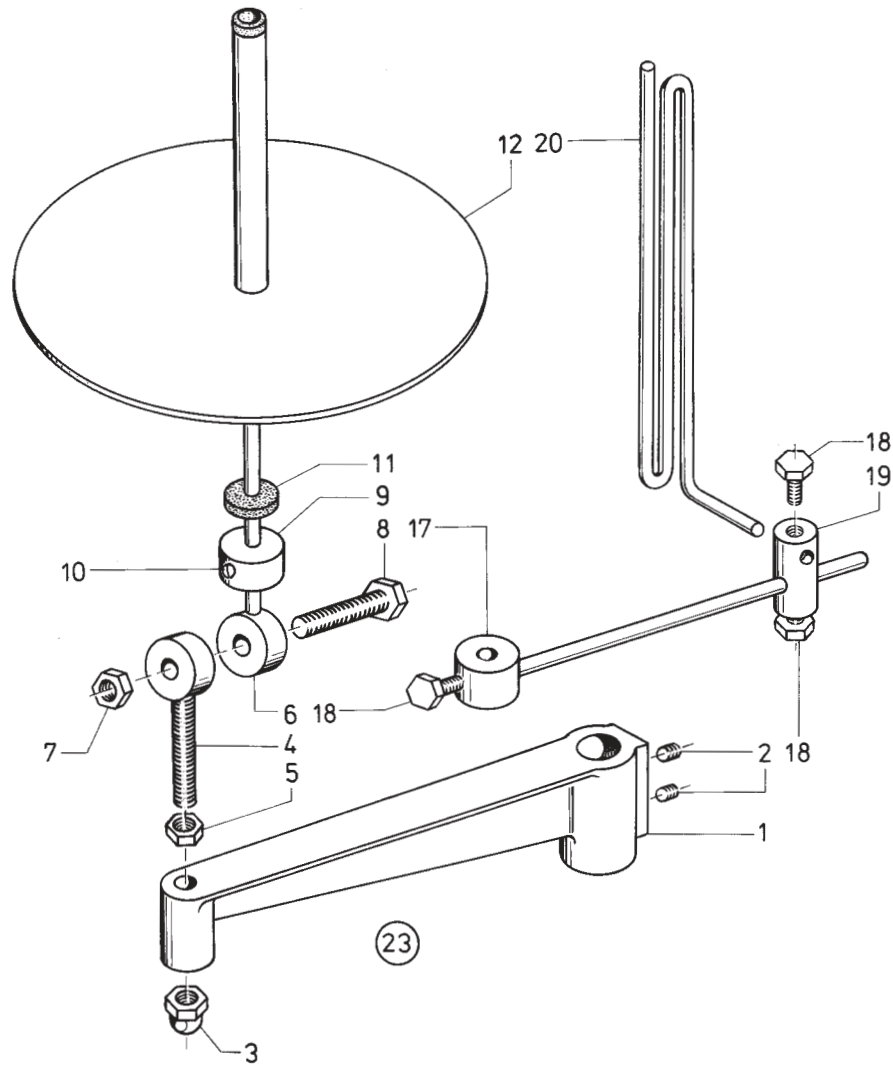
Pos. Teile Nr. Det. Part No.	Benennung	Pos. Teile Nr. Det. Part No.	Benennung	Pos. Teile Nr. Det. Part No.	Benennung
Teile der 219-124376, -624376 Parts of 219-124376, -624376					
1 0798 740201	Steuerung kpl. (best. aus Pos. 2 bis 15)		Control system cpl. (cons. of pos. 2 up to 15)		
2 0798 140508	Gehäuse		Housing		
3 0798 740204	Elektr. Regelgerät		Electr. control system		
4 9840 131001	Kabelverschraubung		Cable coupling screw		
4 9840 134001	Gegenmutter		Counternut		
5 0798 740203	Leiterplatte kpl. (mit Pos. 6)		Printed board assembly cpl. (with pos.6)		
6 0744 004852	Relais		Relay		
7 0798 483204	Verriegelungsbügel		Locking device		
8 9840 120026	Schelle		Clip		
9 1001 000360	Zyl.Schraube		Cyl. head screw		
10 0798 357501	Flachleitung		Flat cable		
11 0798 480842	Einbaubuchse		Insert socket		
12 9825 110703	Einbaubuchse		Insert socket		
13 9825 110603	Einbaustecker		Insert plug		
14 0746 011542	Kippschalter		Rocker handle switch		
15 9825 110403	Bezeichnungsschild		Signboard plate		
16 0219 055914	Bef. Platte		Fastening plate		
17 9203 313668	Senkschraube (o. Abb.) (not illust.)		Countersunk screw (not illust.)		
18 9203 003648	Zyl.Schraube (o. Abb.) (not illust.)		Cyl. head screw (not illust.)		



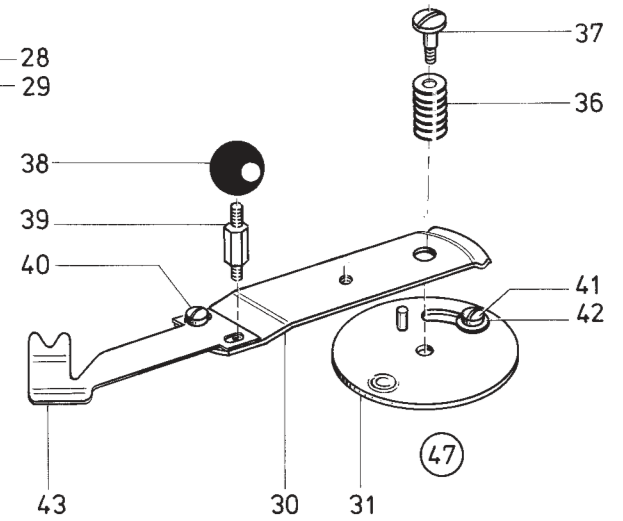
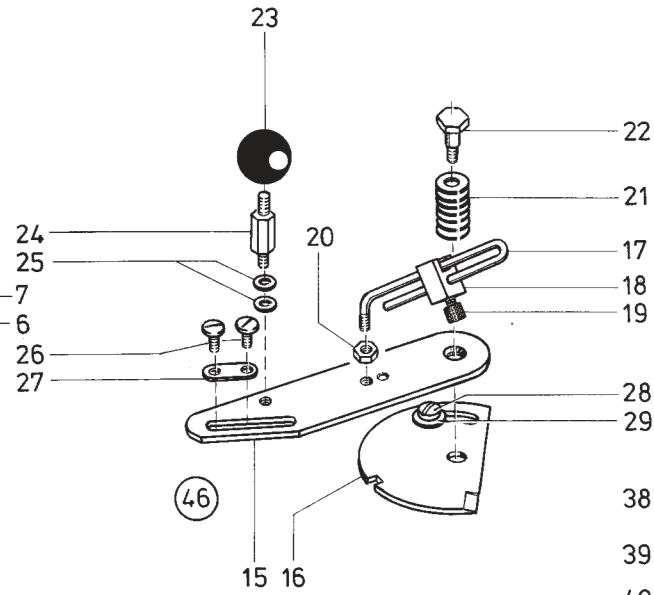
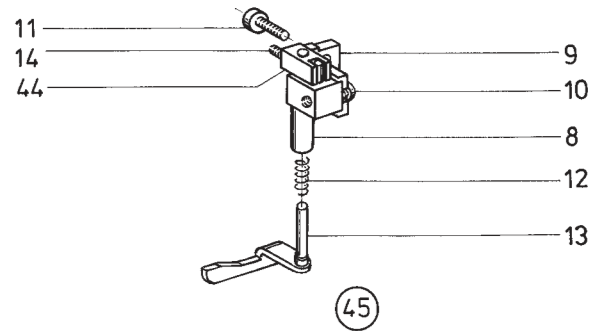
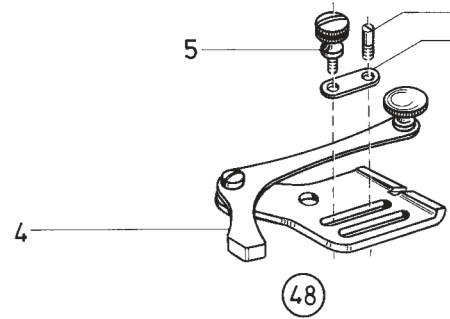
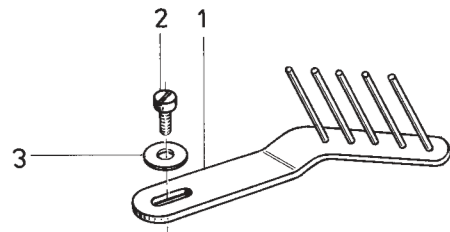
Pos. Teile Nr. Det. Part No.	Benennung		Pos. Teile Nr. Det. Part No.	Benennung		Pos. Teile Nr. Det. Part No.	Benennung	
	Einstellehren setting gauges							
1 0211 000700	Einstellstift	Setting pin						
2 0216 001066	Brücke (zur Nadel stangentiefstellung)	Bridge (to needle bar deep position)						
3 0216 001069	Einstellstift	Setting pin						
4 0211 050410	Einstellehre kpl. (mit Pos. 5 und 6)	Setting gauge cpl. (with pos. 5 and 6)						



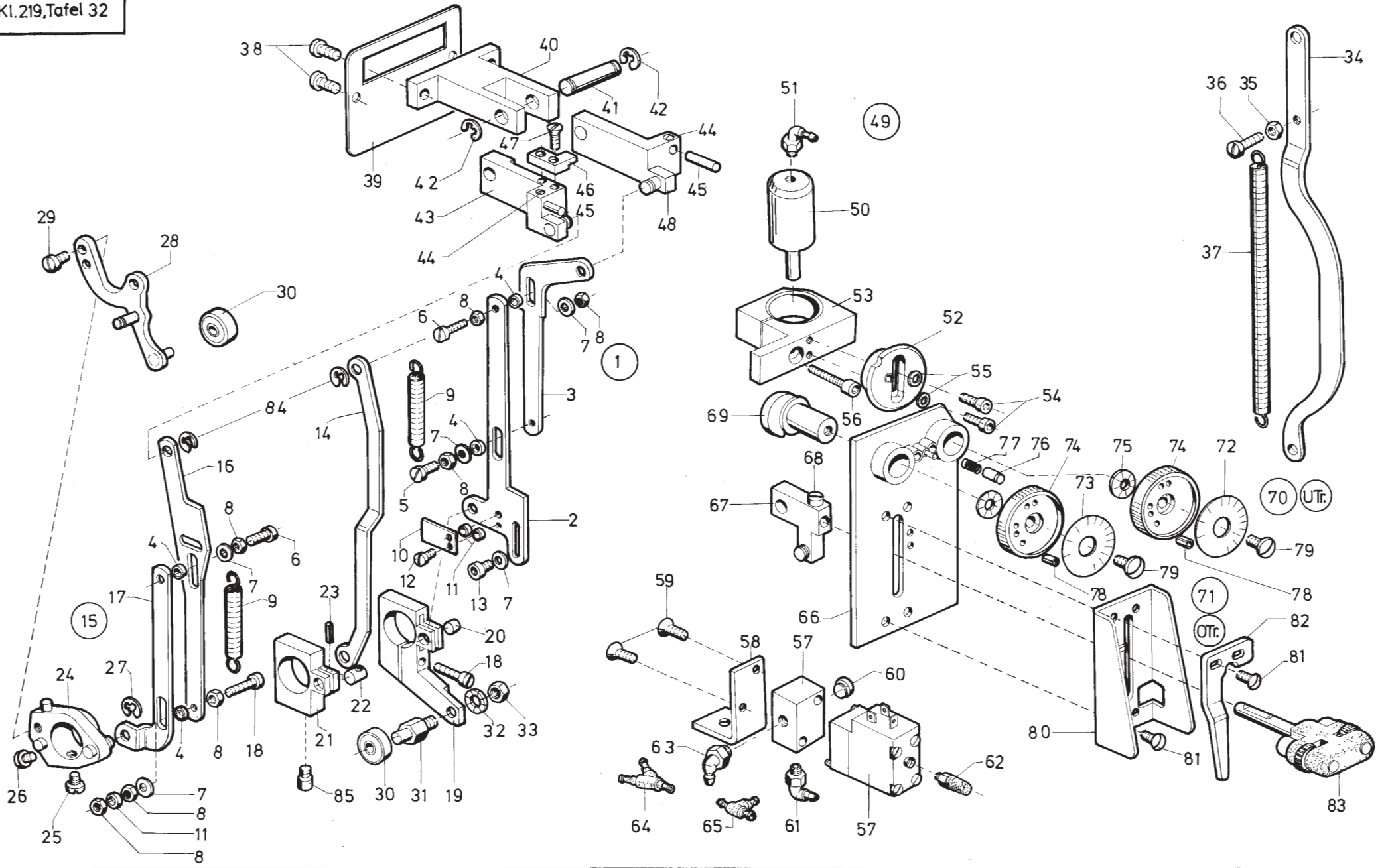
Pos. Teile Nr. Det. Part No.	Benennung		Pos. Teile Nr. Det. Part No.	Benennung		Pos. Teile Nr. Det. Part No.	Benennung	
Bef. Schrauben für Einrichtungsteile fastening screws for equipment parts								
1	0053	001473	Zyl.Schraube	Cyl. head screw				
2	0939	000394	Zyl.Schraube	Cyl. head screw				
3	0216	000134	Senkschraube	Countersunk head screw				
4	0216	000131	Zyl.Schraube	Cyl. head screw				



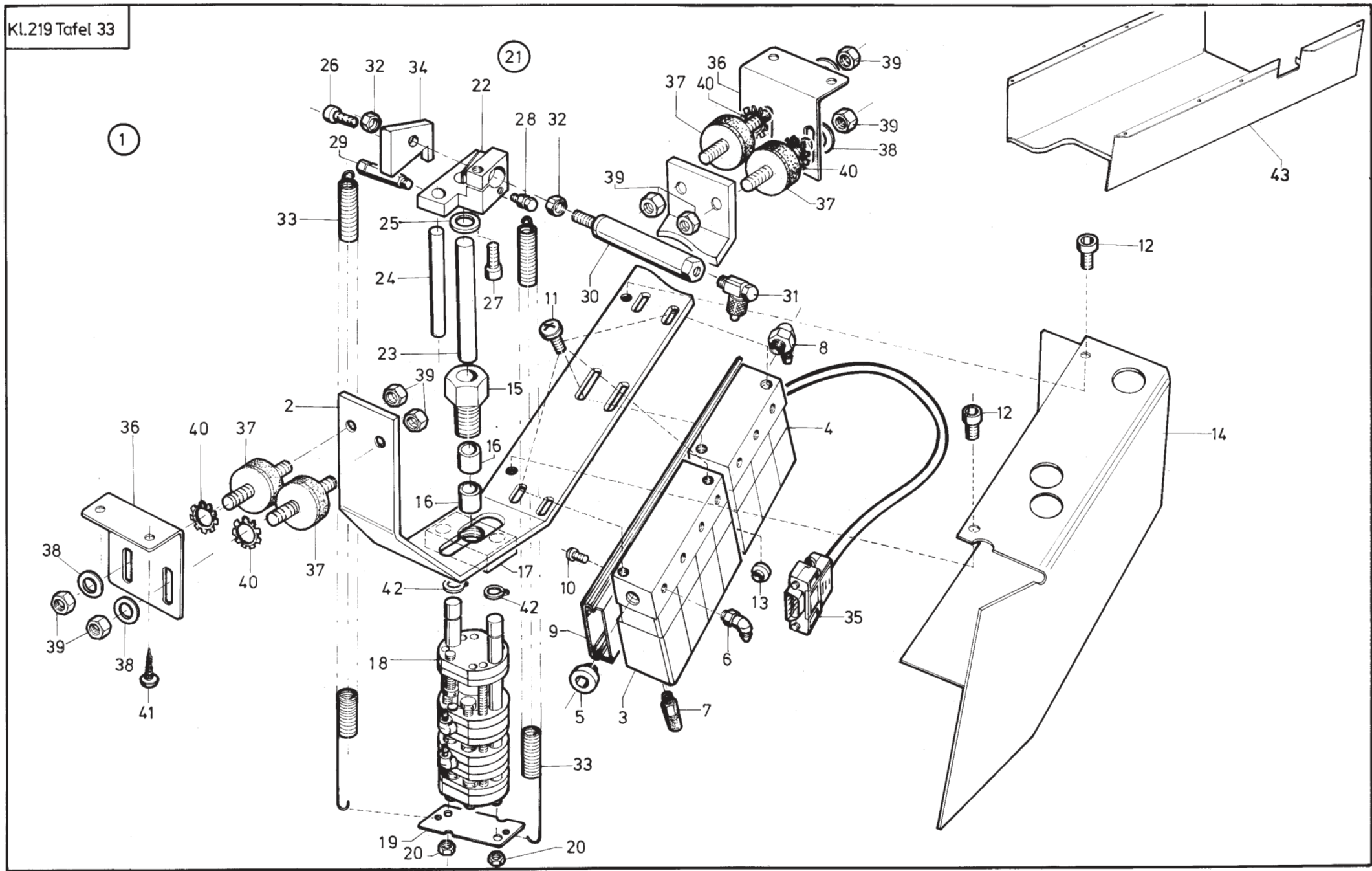
Pos. Teile Nr. Det. Part No.	Benennung		Pos. Teile Nr. Det. Part No.	Benennung		Pos. Teile Nr. Det. Part No.	Benennung	
	Zubehör accessories							
1 0942 004551	Rollenhalt. kpl. (mit Pos. 2)	Roller holder cpl. (with pos. 2)						
2 0911 000668	Gewindestift	Threaded stud						
3 0942 004574	Hutmutter	Cap nut						
4 0942 004569	Stiftring vol.	Pin ring						
5 9231 110137	6kt.Mutter	Hexagonal nut						
6 0942 004566	Rollenstift	Roller pin						
7 9231 110137	6kt.Mutter	Hexagonal nut						
8 0720 000041	6kt.Schraube	Hexagonal screw						
9 9201 113758	Stellring kpl. (mit Pos. 10)	Set collar cpl. (with pos. 10)						
10 0147 000203	Gewindestift	Threaded stud						
11 0650 000371	Scheibe	Washer						
12 0942 004592	Rollenteller	Roller disc						
13 0650 000054	Druckring	Pressure ring						
14 App 000462	Druckfeder	Pressure spring						
15 0942 004629	Stellring	Set ring						
16 0147 000203	Gewindestift	Threaded stud						
17 0942 004583	Halter vol.	Holder cpl.						
18 9201 113268	6kt.Schraube	Hexagonal screw						
19 0942 004588	Kloben	Block						
20 0942 004590	Bandführung	Tape guide						
21 0942 004622	Rollenstift	Roller pin						
22 0942 004645	Holzkonen	Wood cones						
23 0942 004491	Rollenhalt. kpl.	Roller holder cpl.						
24 0942 004511	Rollenhalt. kpl.	Roller holder cpl.						



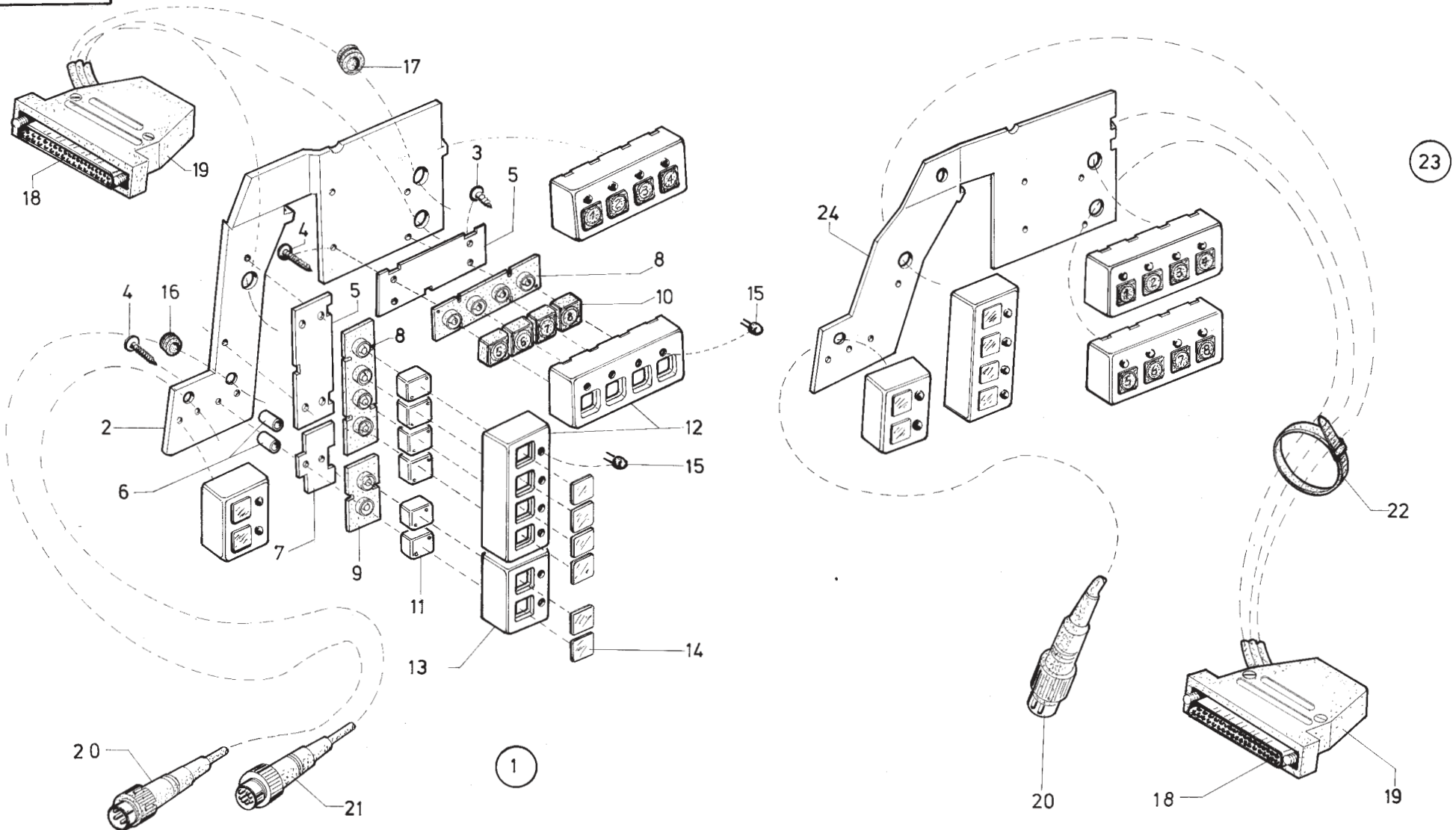
Pos. Teile Nr. Det. Part No.	Benennung	Pos. Teile Nr. Det. Part No.	Benennung	Pos. Teile Nr. Det. Part No.	Benennung
	Zubehör accessories				
1 0215 000726	Bandführ. vol.	42 9330 000098	Scheibe		Washer
2 9203 003961	Zyl.Schraube	43 0219 001233	Zwischenblech		Intermediate plate
3 0569 004760	Scheibe	44 N900 001113	Führungsstück kpl. (mit Pos.14)		Guide with threaded stud cpl. (with pos.14)
4 0204 000073 A	Lineal	45 N900 001101	Kantenführ. kpl. (best. aus Pos. 8, 9,10, 11, 12, 13, 14 und 44)		Edge guide cpl. 11, 12, 13,14 and 44)
5 0217 000849	App.Schraube	46 N900 000871	Schwenkschiene kpl. (best. aus Pos. 15,16, 17, 18, 19, 20, 21, 22,17,18, 23,24,25,26,27,28, 29)		Hinged rail cpl. (cons. of pos. 15, 16, 17, 18, 19, 20, 21, 22, 23,24,25,26,27,28, 29)
6 N900 000596	Unterlegplatte 0,7				
6 N900 000597	Unterlegplatte 1,5	47 0933 000597	Schwenkschiene kpl. (best. aus Pos. 30, 31, 36, 37, 38, 39, 40, 41 und 42)		Hinged rail cpl. (cons. of pos. 30, 31, 36, 37, 38, 39, 40, 41 and 42)
7 0240 001273	Schraube				
8 N900 001103	Aufnahmekloben	48 0204 000073	Lineal kpl. (best. aus Pos. 4, 5, 6 und 7)		Rule cpl. (cons. of pos. 4, 5, 6 and 7)
9 N900 001102	Aufnahmewinkel				
10 0212 000102	Zyl.Schraube				
11 9203 003378	Schraube				
12 NBO/ 001109	Druckfeder				
13 NBO/ 001106	Kant.Führ. vol.				
14 0531 000481	Gewindestift				
15 NBO/ 000872	Schwenkschiene				
16 NBO/ 000873	Bef.Platte				
17 0933 000591	Bandführung				
18 0933 000593	Kloben kpl.				
19 0523 001301	Rändelschraube				
20 0202 000704	6kt.Mutter				
21 0933 000587	Tellerfeder				
22 N900 000895	Ansatzschraube				
23 0697 000620	Kugelgriff				
24 0933 000588	6kt.Bolzen				
25 0569 001895	Scheibe				
26 0223 000723	Linsenschraube				
27 N900 000596	Unterlegplatte				
28 1001 009148	Schraube				
29 9330 000098	Scheibe				
30 0933 000585	Schwenkschiene				
31 0933 000582	Bef.Platte vol.				
32 0933 000591	Bandführung				
33 0933 000593	Kloben kpl. (best. aus Pos. 33 und 34)				
34 0523 001301	Rändelschraube				
35 9231 110058	6kt.Mutter				
36 0933 000587	Tellerfeder				
37 0933 000586	Schraube				
38 0697 000620	Kugelgriff				
39 0933 000588	6kt.Bolzen				
40 9203 100938	Schraube				
41 0216 000229	Linsenschraube				



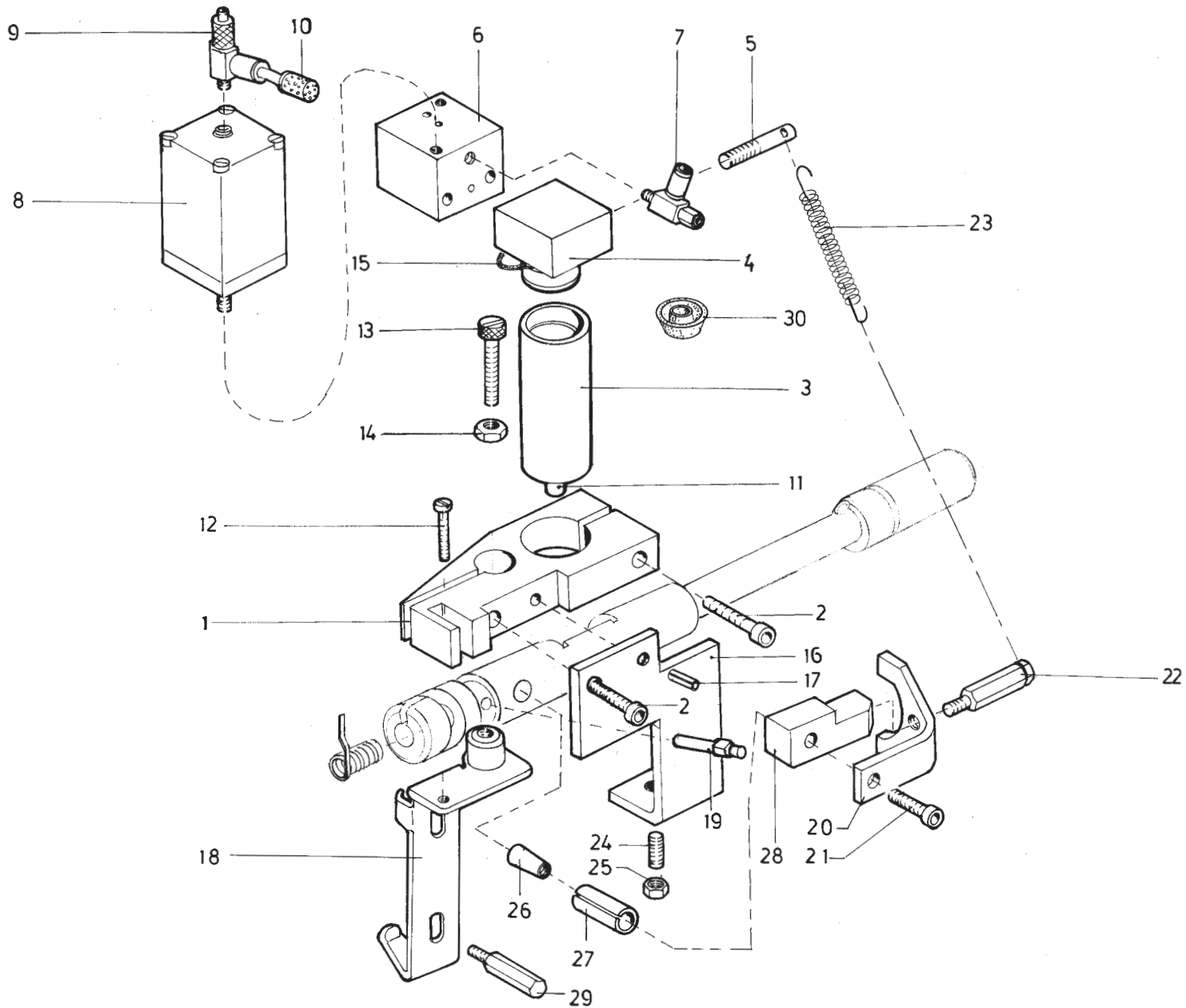
Pos. Teile Nr. Det. Part No.	Benennung	Pos. Teile Nr. Det. Part No.	Benennung	Pos. Teile Nr. Det. Part No.	Benennung
Teile der 219-624376, -615256					
parts of 219-624376, -615256					
1 0219 062581	Übertragungsstange kpl. (best. aus Pos.2 bis 12)	41 0219 002112	Bolzen		
2 0219 060122	ÜbertragungsUnterteil	42 9357 000090	Sicher.Scheibe		
3 0219 060123	ÜbertragungsOberteil	43 0219 060085	Übertragungshebel		
4 0213 002038	Abstandsbuchse	44 0541 001395	Gewindestift		
5 0902 000300	Zyl.Schraube	45 0557 000774	Zylinderstift		
6 9203 003691	Zyl.Schraube	46 0219 060088	Mitnehmer		
7 9203 003678	U.Scheibe	47 0742 055716	Senkschraube		
8 9231 110058	Mutter	48 0219 060091	Übertragungshebel		
9 0558 000951	Zugfeder	49 0219 062611	Stichverdichtung kpl.		
10 0219 060151	Distanzblech	50 0219 062612	Zylinder kpl. (mit Pos.51)		
11 0939 002484 B	Ring	51 0797 002305	Winkelstück		
12 9203 002441	Zyl.Schraube	52 0219 062622	Flansch		
13 9202 002057	Zyl.Schraube	53 0219 062623	Aufnahme		
14 0219 060156	Verbindungsstange	54 0246 001049	Innensechskt.Schraube		
15 0219 060161	Verbindungsstange kpl. (best. aus Pos. 4, 6, 7, 8, 9, 16,17,18)	55 0024 000275	UScheibe		
16 0219 002142	Verbindungsstange, Oberteil	56 9202 002528	InnensechskantSchraube		
17 0219 060163	Verb.Stange,Unterteil	57 0797 000331	Magnetventil		
18 9203 003718	Zyl. Schraube	58 0219 062630	Winkel		
19 0219 060214	Klemmstück kpl. (mit Pos. 18)	59 0798 122268	Senkschraube		
20 0746 010606	Zylinderstift	60 P121 000059	Stopfen		
21 0211 007141	Kloben kpl. (mit Pos. 85)	61 0746 000768	Winkelverschraubung		
22 0219 002136	Bolzen	62 9710 982003	Schalldämpfer		
23 0211 000567	Spannhülse	63 0797 002252	Winkelverschraubung		
24 0219 060242	Kloben kpl. (mit Pos.25, 26)	64 0797 002201	Schlauchverbindung		
25 0211 009543	Zapfenschraube	65 9710 020010	TSchlauchverbindung		
26 9203 003668	Zyl.Schraube	66 0219 002071	Platte kpl.		
27 0211 000100 A	Sicher.Scheibe	67 0219 060019	Betätigung		
28 0219 060251	Hebel	68 9203 114009 A	Zyl.Schraube		
29 9203 100938	Zyl.Schraube	69 0219 002081	Exzenterachse		
30 0271 001465	Kugellager	70 0211 007021	Stellscheibe kpl. (best. aus Pos.72, 74, 78)		
31 0219 056828	6Kt.Bolzen	71 0219 002085	Stellscheibe kpl. (best. aus Pos.73, 74, 78)		
32 0211 000609	Zahnscheibe	72 0211 007023	Skalascheibe		
33 MG43 000408	6 Kt.Mutter	73 0219 002087	Skalascheibe		
34 0219 060013	Verbindungsstange	74 0219 002086	Stellscheibe		
35 9231 000378	6 Kt.Mutter	75 0211 000609	Zahnscheibe		
36 0213 000370	Zyl.Schraube	76 0219 002077 A	Zyl.Stift		
37 0744 003545	Zugfeder	77 0219 002078	Druckfeder		
38 9203 100951	Linsenschraube	78 0420 000246	Spannhülse		
39 0219 060099	Deckblech	79 9203 100948	Linsenschraube		
40 0219 002111	Aufnahme	80 0219 060067	Schutzblech		
		81 9202 022078 B	Linsenschraube		
		82 0216 090068	Anschlagfeder		
		83 0244 014521	Stichstellergriff kpl.		
		84 0211 000100 A	Sicher.Scheibe		
		85 1001 009141	Zapfenschraube		



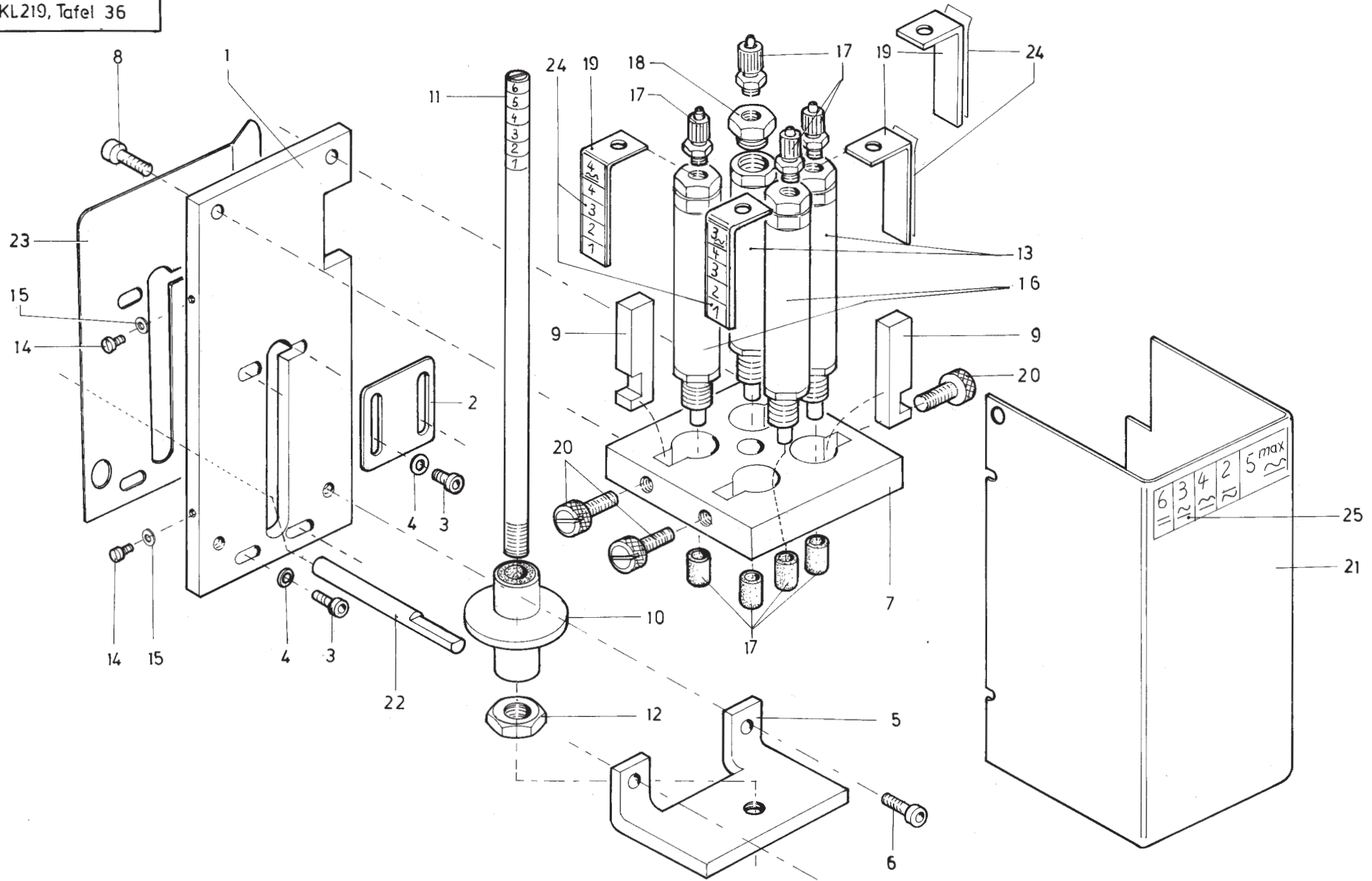
Pos. Teile Nr. Det. Part No.	Benennung	Pos. Teile Nr. Det. Part No.	Benennung	Pos. Teile Nr. Det. Part No.	Benennung
Teile der 219-624376, -615256 parts of 219-624376, -615256		41 0710 001450	Holzschraube	Wood screw	
		42 0211 000518	Sicher.Ring	Lock ring	
		43 0219 060331	Ölwanne	Oiltray	
1 0219 062833	Winkel kpl. (best. aus Pos. 2 bis 40, 42)		Angle cpl. (cons. of pos. 2 up to 40, 42)		
2 0219 062834	Winkel		Angle		
3 0797 000334	Magnetventil 4er Block		Solenoid valve		
4 0797 000333	Magnetventil 3er Block		Solenoid valve		
5 P121 000059	Stopfen		Plug		
6 0746 000768	Winkelverschraubung		Lcouplingscrew		
7 Z116 000049	Schalldämpfer		Silencer		
8 9710 982003	Winkelverschraubung		Lcouplingscrew		
9 9840 901167	Kabelkanal		Cable duct		
10 9203 100001	Zyl.Schraube		Cyl.headscrew		
11 9204 201968	Kreuzschlitzschraube		Cross rec. head screw		
12 9204 002467	Zyl. Schraube		Cyl.headscrew		
13 9790 000400	Steckverbindung		Plugin connector		
14 0219 062848	Abdeckung		Covering		
15 0219 062852	Buchse		Bush		
16 0570 093135	Buchse		Bush		
17 0219 062854	Flansch		Flange		
18 0797 005002	Stufenzylinder kpl.		Cylinder cpl.		
19 0219 062857	Blech		Plate		
20 MG8 000007	D 6 Kt.Mutter		Hexagonal nut.		
21 0219 062861	Aufnahme kpl. Mont. Zeichnung best. aus Pos. 22 bis 32, 34		Seat cpl. Assembly drawing, cons. of pos. 22 up to 32, 34		
22 0219 062862	Aufnahme		Seat		
23 0219 062863	Stift		Pin		
24 0556 001086	Stift		Pin		
25 0219 062865	Dämpfungsscheibe		Washer		
26 9202 002493	Zyl.Schraube		Cyl. head screw		
27 9202 002777	Zyl. Schraube		Cyl. head screw		
28 0219 062872	Federstift		Pin		
29 0219 062873	Federstift		Pin		
30 0219 062875	Zylinder kpl. (mit Pos.31)		Cylinder cpl. (with pos.31)		
31 0797 002305	Schlauchverschraubung		Hose coupling screw		
32 9231 000378	6 Kt.Mutter		Hexagonal nut		
33 0219 062874	Zugfeder		Drawspring		
34 0219 062897	Kloben		Block		
35 0798 709072	Leitungssatz kpl.		Cable cpl.		
36 0219 062908	Winkel		Angle		
37 0219 062909	Schwingmetall		Rubbermetal connect.		
38 9330 000108	UScheibe		Washer		
39 9231 110128	6 Kt.Mutter		Hexagonal nut		
40 0739 000188	Zahnscheibe		Tooth, lock washer		



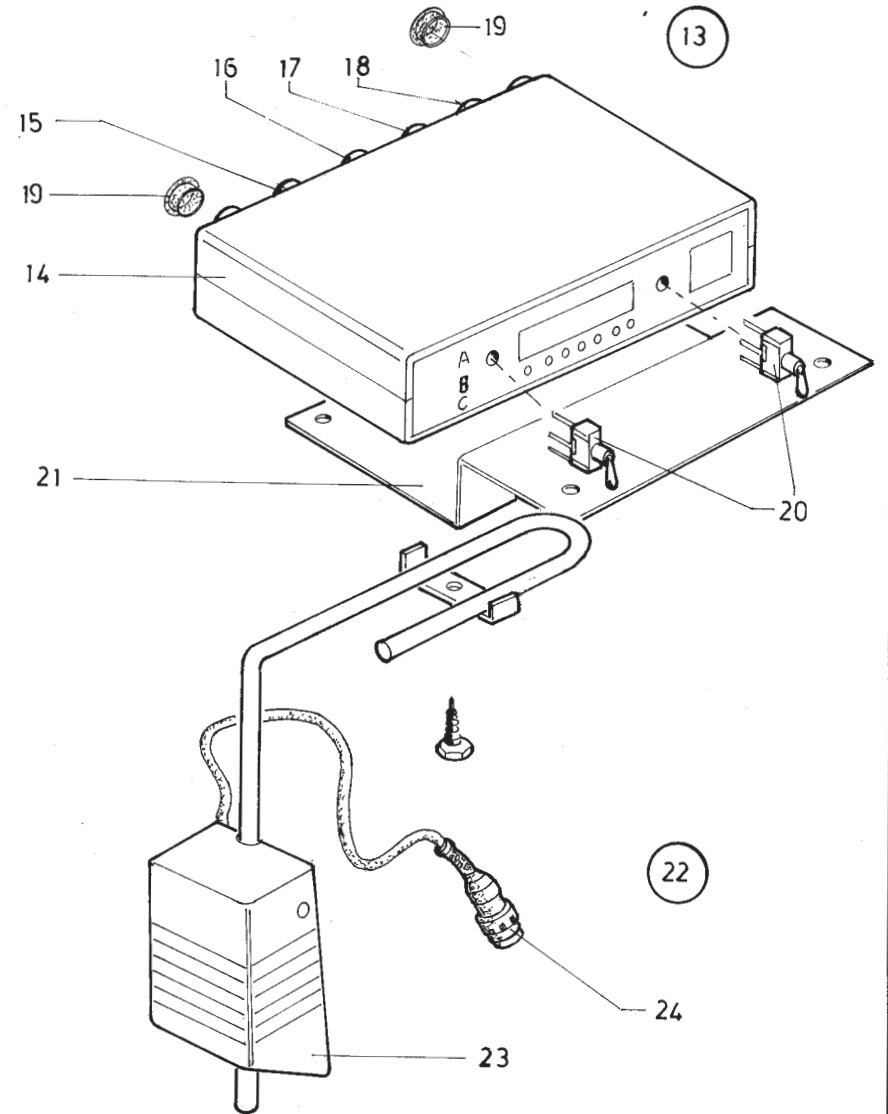
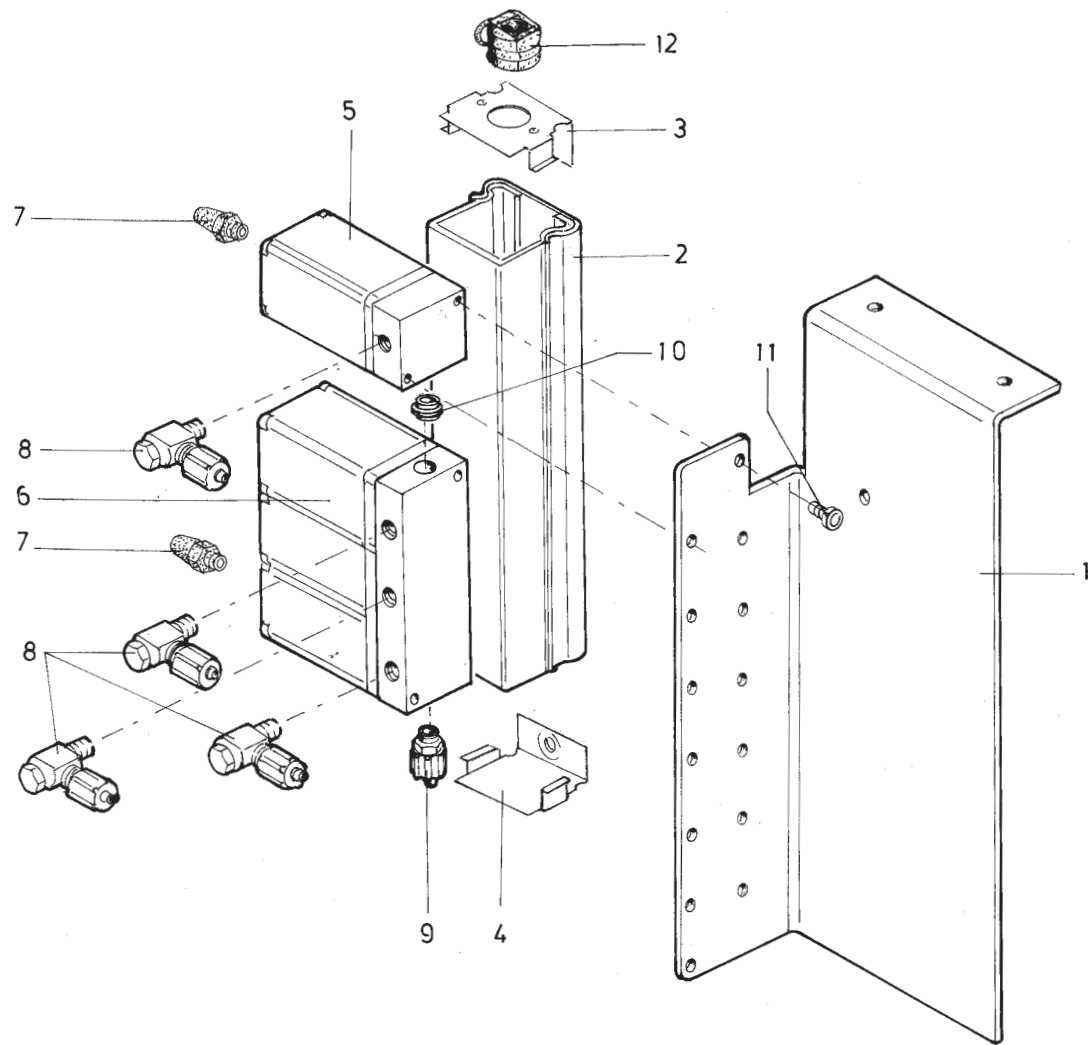
Pos. Teile Nr. Det. Part No.	Benennung		Pos. Teile Nr. Det. Part No.	Benennung		Pos. Teile Nr. Det. Part No.	Benennung	
Teile der 219-624376, -615256								
parts of 219-624376, -615256								
bis/to 1998 ab/from 1999 siehe/see Tafel/table 38								
1	9880	219001	Taster kpl.	Feeler cpl.				
			(best. aus Pos.2 bis 22)	(cons. of pos.2 up to 22)				
2	0798	124936	Winkel	Angle				
3	0798	122901	Linsenschraube	Fillisterheadscrew				
4	0798	122905	Linsenschraube	Fillisterheadscrew				
5	0798	440018	Leiterplatte	Printed board assembly				
6	0798	123922	Buchse	Bush				
7	0798	440025	Leiterplatte	Printed board assembly				
8	0798	420111	Kontaktstreifen	Contact tape				
9	0798	420111	Kontaktstreifen	Contact tape				
10	9815	310001	Tastengitter	Key button				
11	0798	420112	Tastenkнопf	Key button				
12	0798	040103	Tastengehäuse	Housing				
13	0798	420101	Tastengehäuse	Housing				
14	0798	420113	Tastenkappe	Key button				
15	9805	320001	Leuchtdiode	Radiant diode				
16	0798	221026	Durchführungsstülle	Sleeve				
17	0798	221022	Durchführungsstülle	Sleeve				
18	9825	173700	Stiftleiste (37pol.)	Plug				
19	9825	173711	Steckergehäuse	Housing				
20	9825	110301	Stecker(3pol.)	Plug				
21	9825	110701	Stecker(7pol.)	Plug				
22	9840	121001	Kabelbinder	Cable band				
23	0798	780146	Taster kpl.	Feeler cpl.				
			(best. aus Pos.3 bis 22)	(cons. of pos.3 up to 22)				
			und Pos.24)	and pos.24)				
24	0798	124935	Winkel	Angle				



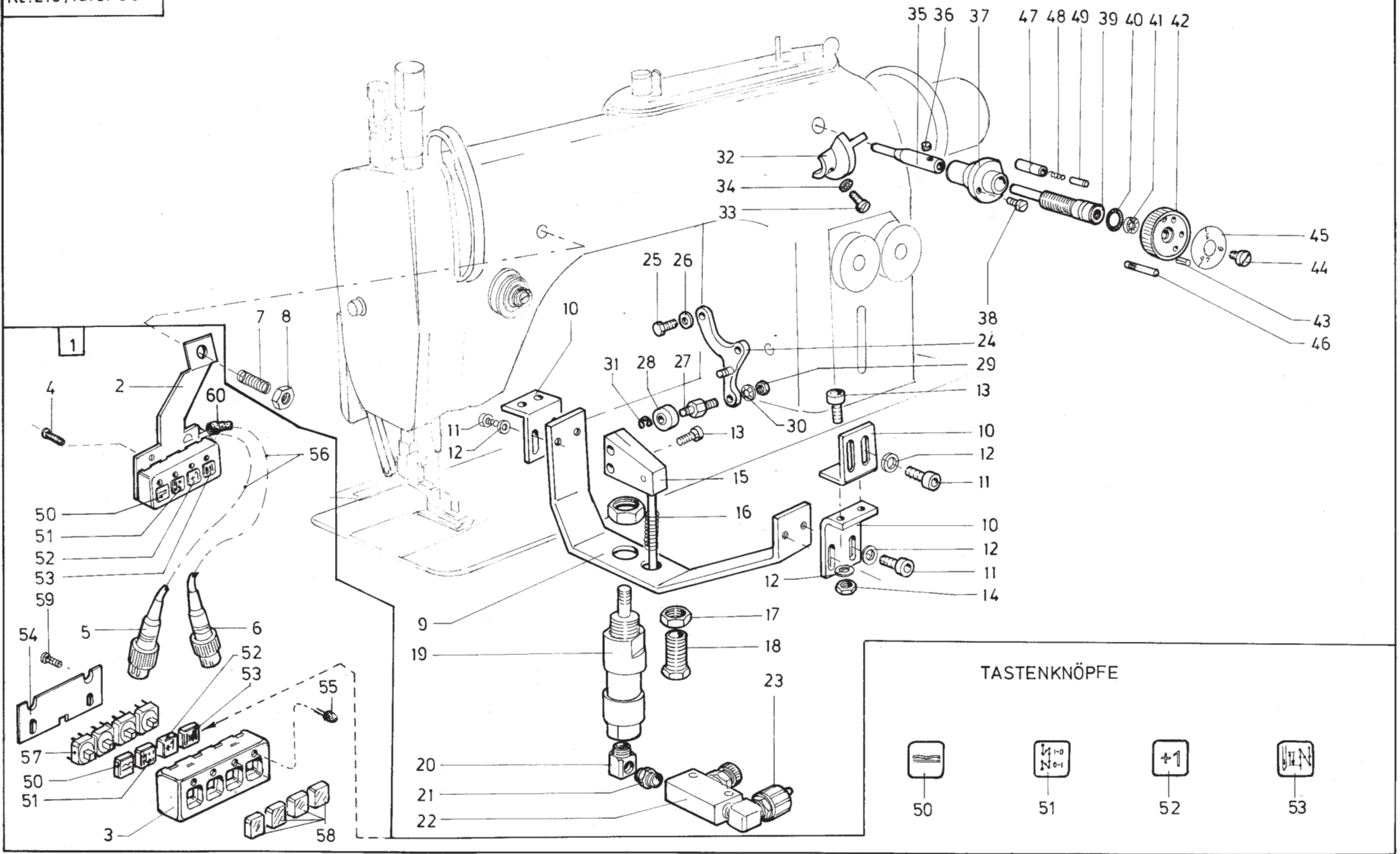
Pos. Teile Nr. Det. Part No.	Benennung	Pos. Teile Nr. Det. Part No.	Benennung	Pos. Teile Nr. Det. Part No.	Benennung
Teilesatz Stichsteller (zu Teilesatz Z116 4742) kit stitch regulator (to kit Z116 4742)					
1	Z116 002333		Kloben		
2	9202 002503		Zyl.Schrauben		
3	Z116 002339		Zylinderrohr V		
4	Z116 002348		Stopfen		
5	0556 001243		Gew.Stift		
6	Z116 002351		Anschlußstück		
7	9710 920013		Drossel		
8	0797 000319		Magnetventil		
9	9710 920013		Drossel		
10	0797 003194		Schalldämpfer		
11	Z116 002343		Kolbenstange		
12	9203 003087		Zyl.Schrauben M3 x 14		
13	0939 010178		Anschlag Schraube		
14	0211 010413		6 Kt. Mutter		
15	0246 002576		Ring		
16	Z116 002392		Winkel		
17	0570 000698		Spannstift		
18	0213 002019		Anschlagwinkel		
19	0570 000723		Anschlagstift		
20	Z116 004814		Winkel		
21	9202 002113		Zyl.Schraube		
22	Z116 004818		Federbolzen		
23	0556 001089		Zugfeder		
24	0216 000042		Gew.Stift		
25	9231 110128		6 Kt. Mutter		
26	Z116 003056		Kegelbolzen		
27	Z116 003055		Kegelbuchse		
28	Z116 004816		Kloben		
29	0211 050413		6 Kt. Schraube		
30	0246 002566		Lippenring		



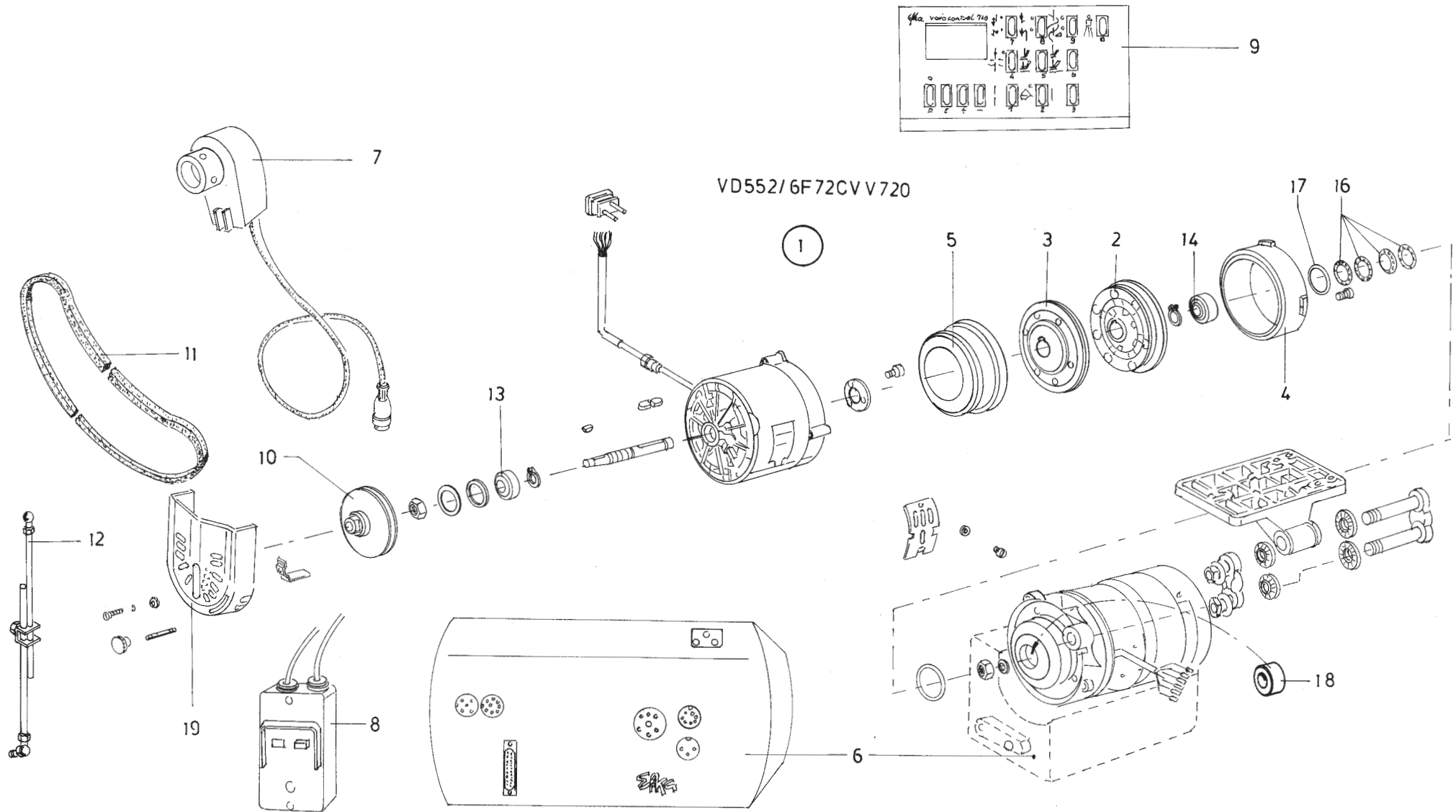
Pos. Teile Nr. Det. Part No.	Benennung	Pos. Teile Nr. Det. Part No.	Benennung	Pos. Teile Nr. Det. Part No.	Benennung
E.Pn.Stichstellerbetätigung (Teile zu Z116 4742) stitch regulator (part to Z116 4742)					
1	Z116 062603		Platte		
2	Z116 002604		Anschlagblech		
3	9202 002083		Zylinder Schraube		
4	9330 000088		Scheibe		
5	Z116 002609		Winkel		
6	9202 022478		Zyl.Schraube		
7	Z116 002611		Kloben		
8	9202 022478		Zyl.Schraube		
9	Z116 004753		Feststeller		
10	Z116 002616		Bundbuchse		
11	Z116 002622		Stange		
12	0211 054246		Mutter		
13	9700 102350		Zylinder (12 x 25)		
14	0739 000297		Zyl.Schraube		
15	9330 200078		Scheibe		
16	Z116 000686		Zylinder		
17	Z116 001155		Druckstück		
18	9792 001030		Reduziernippel		
19	Z116 004858		Anzeigeblech		
20	0939 010178		Rändelschraube		
21	Z116 002625		Haube		
22	Z116 002629		Stift		
23	Z116 000626		Platte		
24	Z116 004860		Skala		
25	Z116 004857		Skala		



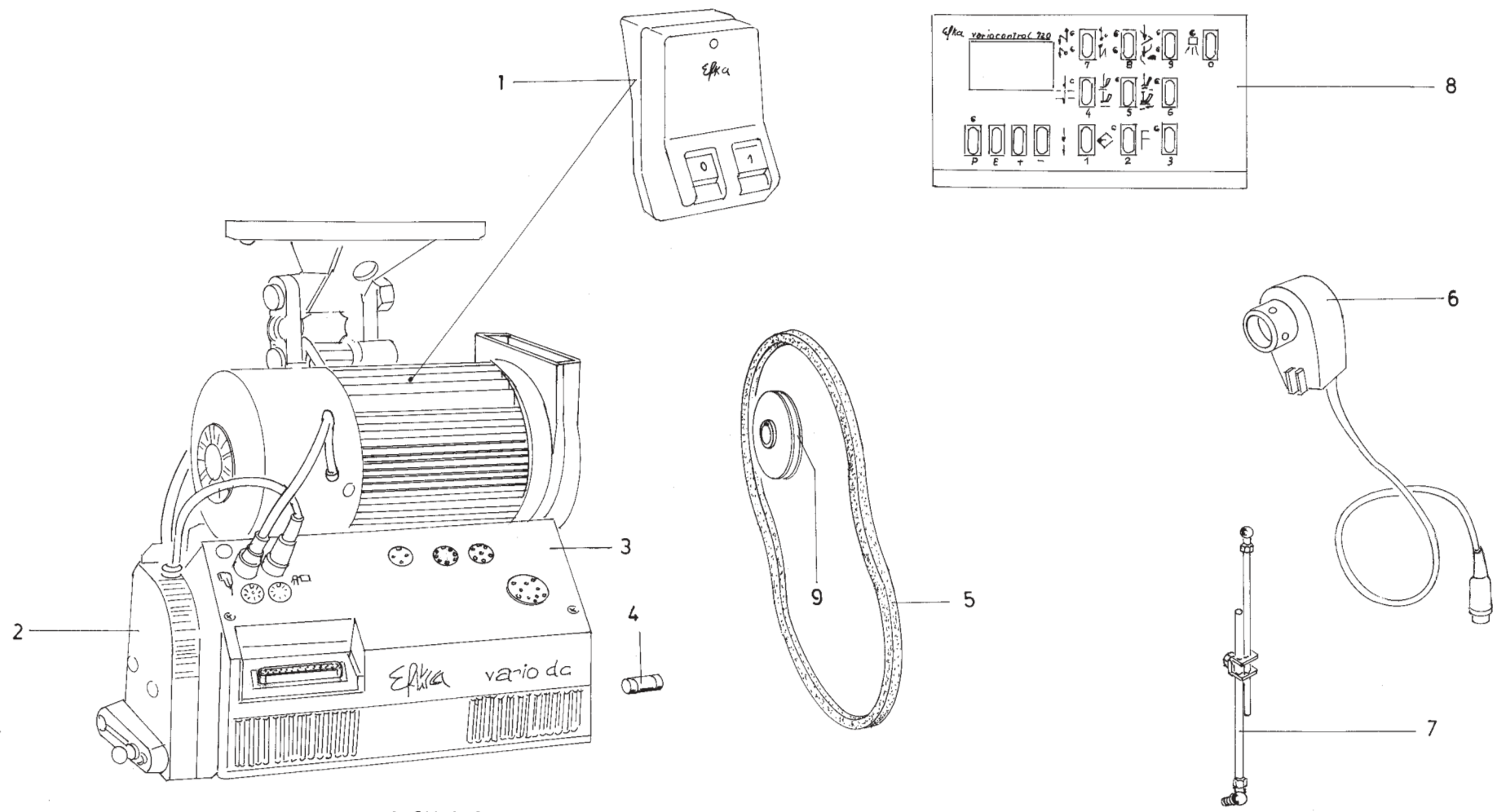
Pos. Teile Nr. Det. Part No.	Benennung	Pos. Teile Nr. Det. Part No.	Benennung	Pos. Teile Nr. Det. Part No.	Benennung
	E.Pn.Stichst. Steuerung stitch regulator (control)				
1 MG53 007657	Winkel				
2 0798 200185	Kabelkanal				
3 0746 005334	Abschl.Blech				
4 0746 005301	Abschl.Blech				
5 0797 000312	Magnetventil 1er Block				
5 0797 000319	Magnetventil ohne Platte (Rep.)				
6 0797 000314	Magnetventil 3er Block				
7 0797 003191	Schalldämpfer				
8 0742 002273	L-Verschraubung				
9 0744 023566	Verschraubung				
10 9790 000400	Stecknippel				
11 9202 222478	Zyl.Schraube				
12 0211 054346	Kabeldurchführung				
13 0798 740121	Steuerung kpl. (mit Pos. 14-20)				
14 0798 140504	Gehäuse				
15 9825 110403	(Steckdose 4 Pol)				
16 9825 110503	Steckdose (5 Pol)				
17 9825 110303	Steckdose (3 Pol)				
18 9825 110603	Steckdose (6 Pol)				
19 0798 220507	Stopfen				
20 0798 421044	Kippschalter				
21 Z116 004882	Winkel				
22 0798 783015	Knieschaltger kpl. (mit Pos. 23-24)				
23 Z100 010701	Knieschalter				
24 OZ11 050431	Steckdose				



Pos. Teile Nr. Det. Part No.	Benennung	Pos. Teile Nr. Det. Part No.	Benennung	Pos. Teile Nr. Det. Part No.	Benennung
Teilesatz Mehrweite (219-115156, -124176) kit fullness (219-115156, -124176)		45 0219 002173	Skalascheibe		
		46 0570 009965	Rändelstift		
		47 0219 002178	Hülse		
		48 0219 002078	Feder		
1 9880 219002	Taster kpl. (besteht aus Pos.2 bis 6 und 50 bis 60 cons. of pos.2 up to 6, and 50 up to 60)	49 0219 002077 A	Arretierstift		
2 0798 126050	Winkel	50 9815 301092	Tastenkopf (Mehrweite)		
3 0798 420103	Gehäuse	51 9815 301091	Tastenkopf (AU/RAB)		
4 0798 122902	Zyl.Schraube	52 9815 301093	Tastenkopf (1)		
5 9825 110701	Stecker (7 Pol)	53 9815 301094	Tastenkopf (NH/ZWR)		
6 9825 110301	Stecker (3 Pol)	54 9830 100079	Leiterplatte		
7 0570 001757	Gew. Stift	55 9805 320001	Leuchtdiode (gelb)		
8 9231 110128	6 Kt. Mutter	56 9840 305002	Leitung		
9 Z116 003152	Winkel	57 9815 310007	Taster		
10 Z116 003152 A	Winkel	58 9815 310008	Tastenkappe (klar)		
11 0246 001049	Zyl.Schraube	59 0798 122901	Linsenschr.		
12 0024 000275	Scheibe	60 0798 101041	Schutztülle		
13 9202 002493	Zyl.Schraube				
14 9231 110108	6 Kt. Mutter				
15 Z116 003156 A	Kloben				
16 0556 001279	Feder				
17 0744 009056	6 Kt. Mutter				
18 Z116 003161	Spezialschrauben				
19 9700 000610	Zylinder				
20 P121 000053	L-Winkelstück				
21 0744 001819	Doppelnippel				
22 9710 920120	Drosselventil				
23 0742 002273	L-Verschraubung				
24 0219 056825	Hebelventil				
25 0560 001941	6 Kt. Schrauben				
26 0557 000111	Scheibe				
27 0219 056828	Bolzen				
28 0271 001465	Rillenkugellager				
29 9231 110108	6 Kt. Mutter				
30 0211 000609	Zahnscheibe				
31 0570 000138	Sicher.Ring				
32 0219 002192	Anschlag				
33 0902 000602	Zyl.Schraube				
34 0557 000111	Scheibe				
35 0219 002169	Druckbolzen				
36 0147 000203	Gewinde-Stift				
37 0219 002162	Gew.Buchse				
38 0223 000676	Zyl.Schraube				
39 0219 002164	Spindel				
40 0212 000088	O-Ring				
41 0211 000609	Zahnscheibe				
42 0219 002086	Stellscheibe				
43 0420 000246	Spannhülse				
44 0223 000092	Zyl.Schraube				

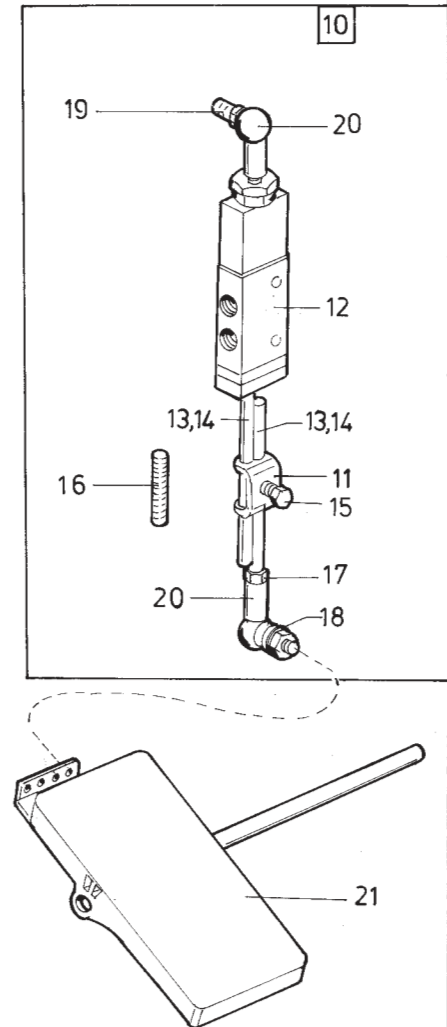
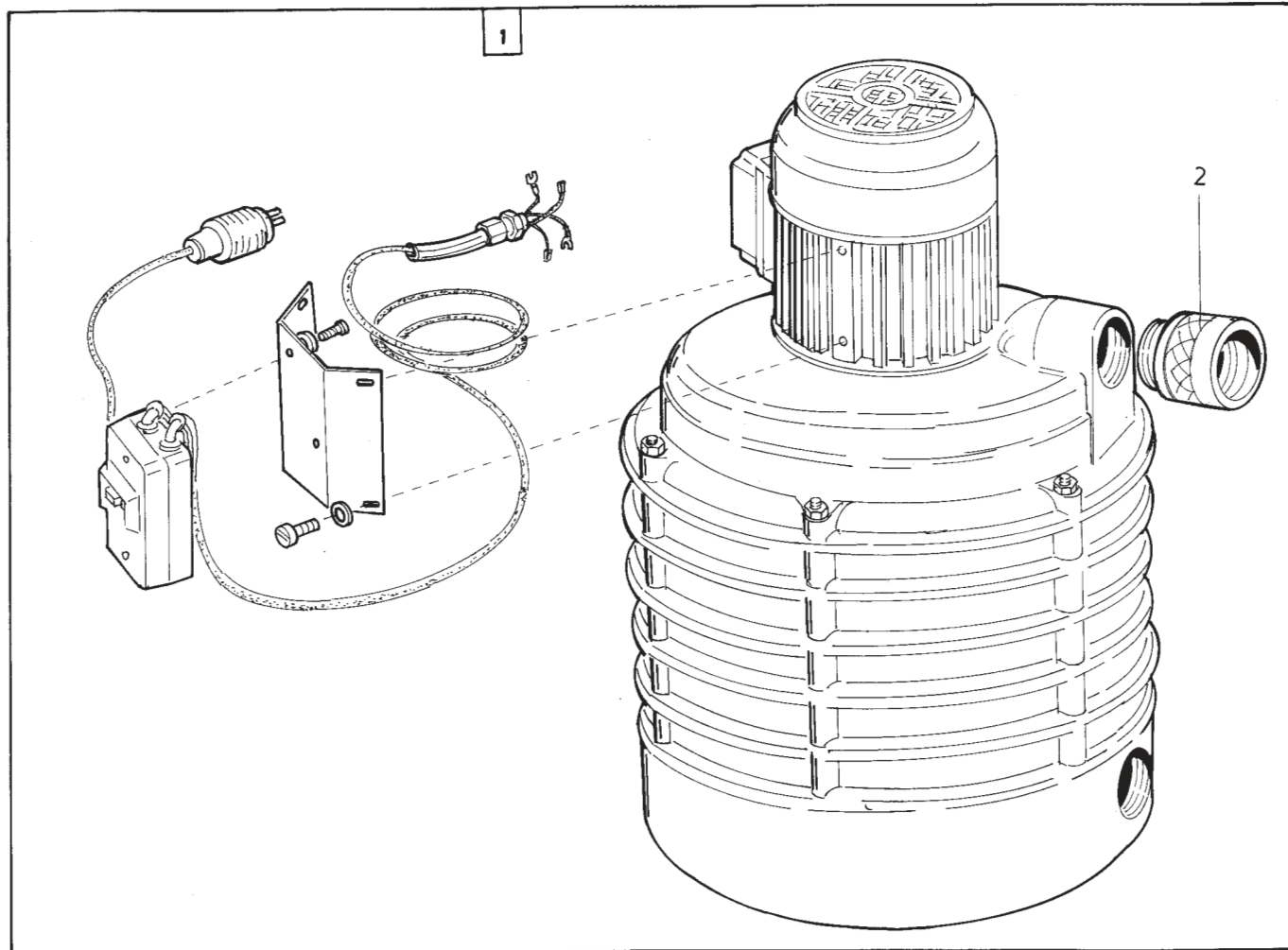


Pos. Teile Nr. Det. Part No.	Benennung	Pos. Teile Nr. Det. Part No.	Benennung	Pos. Teile Nr. Det. Part No.	Benennung
Nähantrieb VD 552/6F 72 CV sewing drive VD 552/6F 72 CV					
1	0798 003425 A		Nähantrieb		
2	9800 310002		Kupplungsscheibe		
3	9800 310003		Bremsscheibe		
4	9800 310004		Kupplungsmagnet		
5	9800 310005		Bremsmagnet		
6	9800 321003		Steuerkasten (Steuerplatte 9800 324003)		
7	K990 254306		Positionsgeber		
8	9870 001110		Schutzschalter 1,6 - 2,5 A		
9	0798 003418		Variocontr. Bedienfeld V 720		
10	9130 500070		Keilr. Scheibe 85 mm		
11	9130 104190		Keilriemen 10 x 1060		
12	MG43 000401		Gestänge kpl.		
13	0744 020609		Rillenkula		
14	0002 005901	3022	Rillenkugellager		
15	0002 005901	3034	Rillenkugellager		
16	0002 007504	8585	Sternfeder		
17	0002 007504	8590	O-Ring		
18	0002 005901	3934	Rillenkugellager		
19	0002 007504	2608	Riemenschutz		



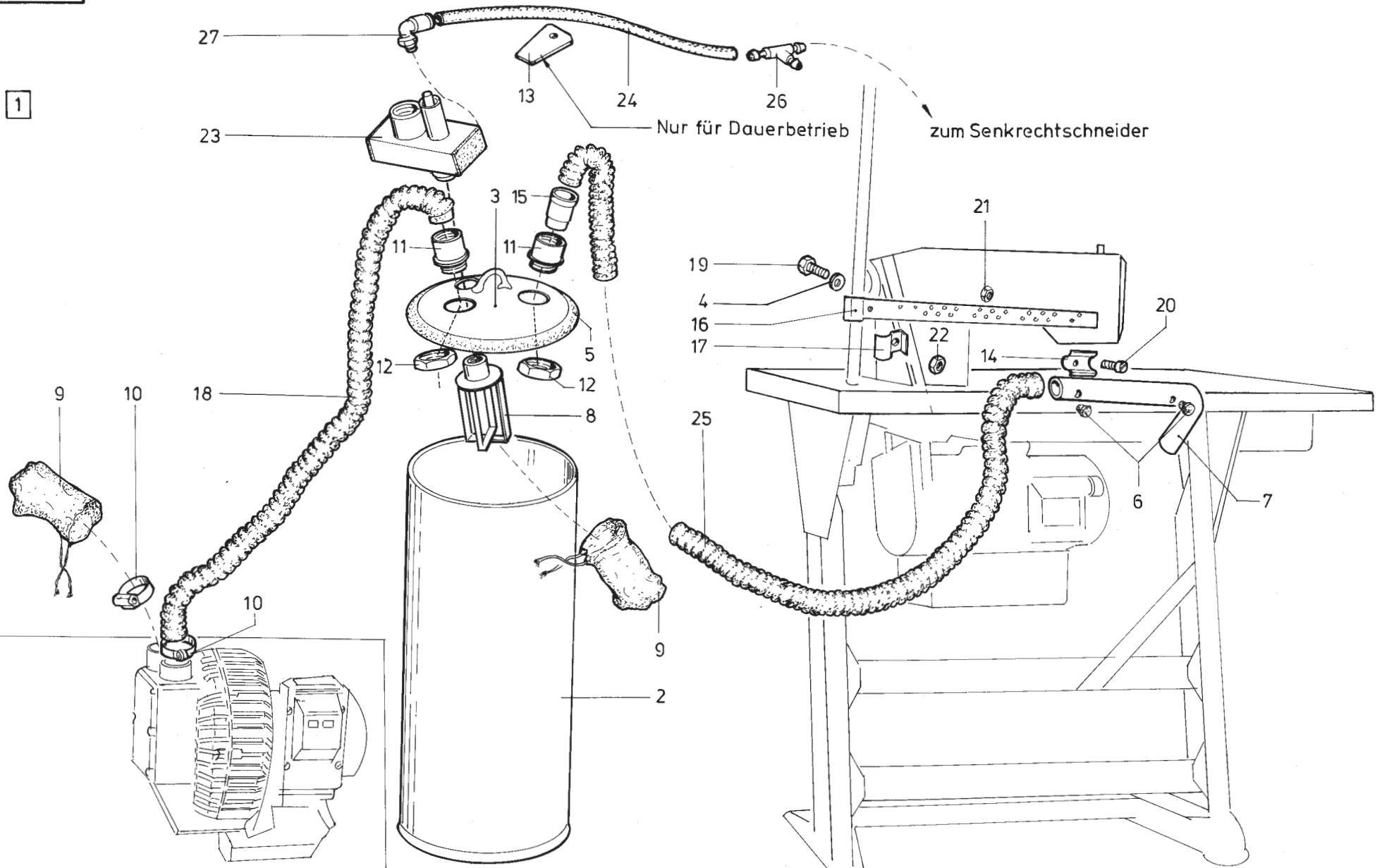
DC1600/DA82CV 3201

Pos. Teile Nr. Det. Part No.	Benennung	Pos. Teile Nr. Det. Part No.	Benennung	Pos. Teile Nr. Det. Part No.	Benennung
Nähantrieb (DC1600/DA82CV 3201) sewing drive (DC1600/DA82CV)					
1 9800 130006 R	Nähantrieb (DC 1600/DA 82 CV 3201)				
2 9800 330001	Sollwertgeber				
3 9800 331008	Steuerkasten				
4 9825 810413	Sicherung				
5 9130 104161	Keilriemen				
6 K990 254306	Positionsgeber (P61)				
7 MG43 000401	Gestänge K				
8 0798 003418	Bedienfeld Variocontrol 720				
9 9130 500010	Keilriemenscheibe 58 mm				



Pos. Teile Nr. Det. Part No.	Benennung	Pos. Teile Nr. Det. Part No.	Benennung	Pos. Teile Nr. Det. Part No.	Benennung
	Absaugeinrichtung Suction device				
1 9800 810001 1	Radialgebläse / Wunschteil (für 3x380-415V 50Hz)				
9800 810001 2	Radialgebläse (für 3x220-240V 50Hz) (Mit Motor-Schutzschalter und Leitungsstecker 4 pol. und Pos.2)				
9800 810001 3	Radialgebläse (für 3x220-240V 60Hz) (Mit Motor-Schutzschalter und Leitungsstecker 4 pol. und Pos.2)				
2 0722 003026	Verschraubung				
10 Z100 000303	Schalteinheit kpl. (für Absaugung während des Nähvorganges)				
11 MG43 000403	Klemme				
12 Z100 000154	Ventil K				
13 Z126 000152	Stange, kurz				
14 0718 000254	Stange, lang				
15 9201 250027	6kt. Schr.				
16 9205 102578	Gew. Stift				
17 9231 110128	6kt. Mutter				
18 9330 000108	Scheibe				
19 9357 200056	Kugelzapfen				
20 9357 200106	Kugekpfanne				
21 Z100 000932	Pedal kpl				

1



Pos. Teile Nr. Det. Part No.	Benennung	Pos. Teile Nr. Det. Part No.	Benennung	Pos. Teile Nr. Det. Part No.	Benennung
	Absaugeinrichtung Suction device				
1 0722 002041	Absaugeinrichtung K				
2 0722 000694	Behälter				
3 0722 001514	Deckel				
4 MG43 002510	Scheibe				
5 0002 009022	7200 Tesamoll				
6 0196 001120	Verschl. Stopfen				
7 0396 100840	Absaugdüse				
8 0722 000711	Halter V				
9 0722 000717	Filter V				
10 0722 000727	Schlauschelle				
11 0722 000728	Verschraubung				
12 0722 000835	Gegenmutter				
13 0722 002106	Fixierblech				
14 0722 002146	Klammer				
15 0722 002155	Adapter				
16 0791 001112	Fadenführung				
17 0791 001113	Schelle				
18 0999 190244	Spiralschlauch				
19 9201 113317	6kt. Schr.				
20 9203 003967	Zyl. Schr.				
21 9231 110107	6kt. Mutter				
22 9231 110127	6kt. Mutter				
23 9710 050002	Ventil, Vakuum				
24 9731 005004	Schlauch				
25 9732 101080	Spiralschlauch				
26 9790 020010	T-Verb. Stück				
27 9790 201000	Verschr. Winkel				

Bestellnummer	Tafel	Bestellnummer	Tafel	Bestellnummer	Tafel	Bestellnummer	Tafel	Bestellnummer	Tafel
App 000301	6	Z116 001155	36	0270 000631	14	0211 000109	1	0211 000391 A	2
App 000462	30	Z116 002333	35	0052 000369	6	0211 000117	1, 19	0211 000394	2
K077 110220	6	Z116 002339	35	0053 001473	29	0211 000121	1	0211 000395	2
K077 110230	6	Z116 002343	35	0055 000147	25	0211 000133	1, 19	0211 000397	2
K396 130013	6	Z116 002348	35	0114 000202	5	0211 000141 A	1	0211 000398	2
K620 760092	19	Z116 002351	35	0147 000203	10, 30, 38	0211 000147	4	0211 000399	2
K990 254306	39, 40	Z116 002392	35	0196 001120	42	0211 000156	4, 19	0211 000407	2
K993 190467	6	Z116 002604	36	0202 000704	31	0211 000159	4, 19	0211 000408	2
K995 340617	6	Z116 002609	36	0202 000708	4, 11, 13, 17, 23	0211 000162	12, 19	0211 000411 A	2
K999 240341	15	Z116 002611	36	0204 000073	31	0211 000163	4, 19	0211 000414	2
K999 240371	21	Z116 002616	36	0204 000073 A	31	0211 000183	1	0211 000420	2
MG8 000007 D	33	Z116 002622	36	0204 000230	6	0211 000196 K	4	0211 000427	2
MG43 000063 K	7, 16	Z116 002625	36	0204 000230 A	6	0211 000197	4	0211 000432 A	2
MG43 000063 VES	10	Z116 002629	36	0211 50302	23	0211 000201	4	0211 000439	2
MG43 000255	7	Z116 003055	35	0211 50363	17	0211 000207	4	0211 000440	2
MG43 000401	39, 40	Z116 003056	35	0211 50365	17	0211 000208	2, 4	0211 000441	8
MG43 000403	41	Z116 003152	38	0211 50366	23	0211 000209	4	0211 000459	2
MG43 000408	32	Z116 003152 A	20, 38	0211 50373	11	0211 000210	4	0211 000462	2
MG43 000409	7	Z116 003156 A	20, 38	0211 50381	11	0211 000212	1	0211 000471	5
MG43 002510	7, 10, 16, 42	Z116 003161	20, 38	0211 0 9649	13	0211 000217	4	0211 000473	5
MG43 002551	16	Z116 004753	36	0211 000000 A	3	0211 000219	4	0211 000476	5
MG43 002574	7	Z116 004814	35	0211 000010	4	0211 000224	1	0211 000482	5, 11, 13, 17, 23
MG43 002576	10	Z116 004816	35	0211 000014	4	0211 000232 A	2	0211 000484	2
MG53 007657	21, 37	Z116 004818	35	0211 000018	4	0211 000234	2	0211 000491	2
MG53 007921	15, 21	Z116 004857	36	0211 000022	4	0211 000237	2	0211 000499	1
MG53 007922	15, 21	Z116 004858	36	0211 000023	4	0211 000242	2	0211 000514	5
N900 000596	31	Z116 004860	36	0211 000024	4	0211 000245	4, 26	0211 000518	5, 33
N900 000597	31	Z116 004882	37	0211 000025	4	0211 000248	6	0211 000520	5
N900 000871	31	Z116 062603	36	0211 000027	4	0211 000249	6	0211 000531	22, 25
N900 000895	31	Z124 000111	26	0211 000038	4	0211 000253	4	0211 000531 A	4
N900 001101	31	Z124 000116	26	0211 000043	4	0211 000256	4	0211 000559	3
N900 001102	31	Z126 000152	41	0211 000045	4	0211 000257	1	0211 000564	3
N900 001113	31	0002 005889 0350	2, 26	0211 000060	3	0211 000300	5	0211 000567	32
N900 001103	31	0002 005889 0500	1	0211 000062	3, 4, 10, 19	0211 000305 A	1, 4	0211 000568	3
NBO/ 000872	31	0002 005889 0700	1	0211 000063 A	10	0211 000316	1	0211 000570	3
NBO/ 000873	31	0002 005901 3022	39	0211 000064	3	0211 000327	1	0211 000571	3
NBO/ 001106	31	0002 005901 3034	39	0211 000069	1, 4, 19, 22, 25	0211 000331	2	0211 000572 A	3
NBO/ 001109	31	0002 005901 3934	39	0211 000075	4, 19	0211 000339 VES	2	0211 000582	7, 10, 11, 13, 17, 23
P121 000053	20, 38	0002 007504 2608	39	0211 000084	1, 19	0211 000351 A	1	0211 000604	7
P121 000059	21, 26, 32, 33	0002 007504 8585	39	0211 000085	1, 4, 19	0211 000355	1	0211 000609	7, 9, 10, 16, 18, 26, 32, 38
P125 000019	20	0002 007504 8590	39	0211 000088	3, 19	0211 000358	1		
Z100 000154	41	0002 007504 9500	15	0211 000092	3, 19	0211 000361	1	0211 000616	7, 16
Z100 000303	41	0002 008308 3325	2	0211 000100 A	2, 3, 5, 7, 9, 10, 11, 13, 14, 17, 18, 23, 26, 32	0211 000365	1	0211 000634	4
Z100 000932	41	0002 008930 0090	4			0211 000371	1	0211 000635	4
Z100 010701	37	0002 009022 7200	42			0211 000373	19	0211 000644	4
Z116 000049	33	0004 000079	5, 11, 13, 17, 23	0211 000102	3	0211 000376	2	0211 000646 A	4
Z116 000626	36	0014 000140	4	0211 000103 K	1	0211 000381	2	0211 000648	4
Z116 000686	36	0024 000080 A	2	0211 000106	1	0211 000387	24	0211 000674	6
Z116 000703 A	14	0024 000275	19, 21, 32, 38	0211 000108	1	0211 000390 K	2	0211 000675	6

Bestellnummer	Tafel	Bestellnummer	Tafel	Bestellnummer	Tafel	Bestellnummer	Tafel	Bestellnummer	Tafel					
0211	000699	6	0211	008301	4	0211	050362 A	11, 13	0212	000517	4	0212	004918 A	22, 25
0211	000700	6, 28	0211	009543	3, 9, 18, 32	0211	050363	11, 13	0212	000541	3	0212	004924	22, 25
0211	000801	4	0211	009647	11, 13, 17, 23	0211	050363 A	11, 13, 17	0212	000544	3	0212	004925	22, 25
0211	000805	10	0211	009649	11, 17, 23	0211	050364 A	11, 13	0212	000627	1, 4, 19, 22, 25	0212	004931	22, 25
0211	000806	2, 4	0211	009650	11, 13, 17, 23	0211	050365	11, 13, 23	0212	000961	3	0212	004936	22, 25
0211	000807	4	0211	009732	10	0211	050366	11, 13, 17	0212	0004743	22, 25	0212	004939 K	22, 25
0211	000811	4	0211	009830	2	0211	050373	13, 17, 23	0212	004744	22, 25	0212	005041	24
0211	000987	4	0211	009969	1	0211	050375	11, 13, 17, 23	0212	004745	22, 25	0212	005046	24
0211	001080	7	0211	010413	35	0211	050381	13, 17, 23	0212	004767	1, 22	0212	005051 K	24
0211	001101	4	0211	010624	12, 24	0211	050396	11, 13	0212	004772	22	0212	005055	24
0211	001102	4	0211	010801	10, 16	0211	050397	11, 13	0212	004779	24	0212	005056	24
0211	001107	4	0211	010804	7, 16	0211	050401	12	0212	004784	22, 25	0212	005070	24
0211	001108	4	0211	050202	11, 13, 17, 23	0211	050403	12	0212	004785 K	22, 25	0212	005412	22, 25
0211	001109	4	0211	050211	11, 13, 17, 23	0211	050410	28	0212	004786	22, 25	0212	011368	24
0211	001111	4	0211	050212	11, 13, 17, 23	0211	050413	3, 19, 35	0212	004788	22, 25	0212	011377	24
0211	001115	4	0211	050213	11, 13, 17, 23	0211	050431	37	0212	004792	22, 25	0212	051338	12
0211	001123	4	0211	050214	5, 11, 13, 17, 23	0211	051712	17	0212	004799	22, 25	0212	051472 A	23
0211	001124	4	0211	050215	11, 13, 17, 23	0211	053127	16	0212	004802	22, 25	0213	000350	19
0211	001127	4	0211	050216	5, 11, 13, 17, 23	0211	054011	3	0212	004803	22, 25	0213	000366	19
0211	001129	4	0211	050217	11, 13, 17, 23	0211	054032	14	0212	004805	22	0213	000368	19
0211	001141	5	0211	05022&	23	0211	054075	14	0212	004806	25	0213	000370	9, 18, 19, 32
0211	001142	5	0211	050221	11, 13, 17, 23	0211	054127	10	0212	004807	22, 25	0213	000374	19
0211	001152	5	0211	050222 A	11, 13, 17, 23	0211	054241	16	0212	004811	22, 25	0213	000377 K	19
0211	003150	11, 13, 17	0211	050223	11, 13, 17, 23	0211	054245	16	0212	004814	22, 25	0213	000517	12, 19
0211	007006	18	0211	050228	11, 13, 17, 23	0211	054246	16, 36	0212	004816	22, 25	0213	002003	3
0211	007016	18	0211	050228 A	11, 13, 17	0211	054247	16	0212	004821	22, 25	0213	002007	19
0211	007021	18, 32	0211	050231	11, 13, 17, 23	0211	054258	16	0212	004823	22, 25	0213	002010	19
0211	007023	18, 32	0211	050237	11, 13, 17, 23	0211	054346	37	0212	004824	22, 26	0213	002019	3, 35
0211	007038	18	0211	050241	11, 13, 17, 23	0212	000014	1	0212	004826	22, 25	0213	002027	3
0211	007081	18	0211	050248	11, 13, 17, 23	0212	000016	1	0212	004828	22	0213	002028	3
0211	007105	19	0211	050251	11, 13	0212	000038	3	0212	004841	22, 25	0213	002035	3, 12
0211	007111	19	0211	050256	11, 13, 17, 23	0212	000040	3	0212	004843	22, 25	0213	002038	3, 9, 11, 12, 13, 17, 18, 23, 32
0211	007114	19	0211	050258	11, 13, 17, 23	0212	000043	3	0212	004844	22, 25	0213	002043	3, 12
0211	007117	19	0211	050262	11, 13, 17, 23	0212	000046	3	0212	004851	22, 25	0215	000726	31
0211	007121	19	0211	050264	11, 13, 17, 23	0212	000047	3	0212	004855	22, 25	0216	000028	16
0211	007135	19	0211	050283	11, 13, 17, 23	0212	000048	3	0212	004860	22, 25	0216	000042	1, 22, 25, 35
0211	007141	18, 32	0211	050291	11, 13, 17, 23	0212	000051	3	0212	004864	22, 25	0216	000046	26
0211	007147	19	0211	050294	11, 13, 17, 23	0212	000057	3	0212	004868	22, 25	0216	000052	1, 4, 10
0211	007151	19	0211	050301	11, 13, 17, 23	0212	000071	3	0212	004870	22	0216	000068 A	1
0211	007152	19	0211	050302	11, 13, 17	0212	000075	3	0212	004876	22	0216	000070	4
0211	007166	19	0211	050303	11, 13, 17, 23	0212	000086	3	0212	004878	22, 25, 26	0216	000098	11, 13, 14, 17, 22, 23, 25, 26
0211	007167	19	0211	050312	11, 13, 17, 23	0212	000088	10, 38	0212	004881	22, 25	0216	000117	4
0211	008075	2	0211	050331	12, 24	0212	000089 A	3	0212	004883	22, 25	0216	000123	22, 25
0211	008076	5	0211	050339	12	0212	000102	1, 31	0212	004884	22, 25	0216	000131	4, 19, 29
0211	008078	2	0211	050341	12, 24	0212	000151	2	0212	004885	22, 25	0216	000134	23, 24, 29
0211	008281	4	0211	050352 A	11, 13, 17, 23	0212	000179	2	0212	004886	22, 25	0216	000224	5
0211	008281 K	4	0211	050353 A	11, 13, 17, 23	0212	000198	2	0212	004889	22, 25	0216	000229	31
0211	008285	4	0211	050355	17, 23	0212	000213	5	0212	004894	22, 25			
0211	008287	4	0211	050355 A	11, 13, 17, 23	0212	000297	5	0212	004904	22, 25			

Bestellnummer	Tafel	Bestellnummer	Tafel	Bestellnummer	Tafel	Bestellnummer	Tafel	Bestellnummer	Tafel					
0216	000301	5	0219	000365 A	1	0219	002087	9, 18, 32	0219	055847	26	0219	062848	33
0216	000406	1, 22, 25	0219	000366	1	0219	002091	9	0219	055862	26	0219	062852	33
0216	000547	9	0219	000367	1	0219	002093	9	0219	055864	26	0219	062854	33
0216	000589	3, 19	0219	000369 A	1	0219	002098	9	0219	055871 A	26	0219	062857	33
0216	000591	5	0219	000370	1	0219	002106	9	0219	055914	27	0219	062861	33
0216	000603 K	5	0219	000371	1	0219	002111	9, 18, 32	0219	056228	8	0219	062862	33
0216	001066	28	0219	000377	1	0219	002111 K	9	0219	056801	9	0219	062863	33
0216	001069	28	0219	000381	5	0219	002112	9, 18, 32	0219	056802	9	0219	062865	33
0216	001146	1, 3	0219	000382	5	0219	002114	9	0219	056825	16, 38	0219	062872	33
0216	090068	32	0219	000383	5	0219	002118	9	0219	056828	16, 18, 32, 38	0219	062873	33
0217	000307	3	0219	000385	5	0219	002129	9	0219	056841	16	0219	062874	33
0217	000849	31	0219	000385 A	5	0219	002131	9	0219	056843	16	0219	062875	33
0218	000531	26	0219	000386	5	0219	002134	9	0219	060013	18, 32	0219	062897	33
0219	55800	22	0219	000444	2	0219	002136	9, 18, 32	0219	060018	18	0219	062908	33
0219	000009	1	0219	000605	3	0219	002141	9	0219	060019	32	0219	062909	33
0219	000074	3	0219	000609	3, 19	0219	002142	9, 18, 32	0219	060067	18, 32	0223	000092	10, 38
0219	000088	3	0219	000614	3	0219	002143	9	0219	060068	18	0223	000237	1, 4
0219	000091	3	0219	000634	3	0219	002161	10	0219	060085	18, 32	0223	000238	4
0219	000108	1	0219	000635	3	0219	002162	10, 38	0219	060088	18, 32	0223	000245	2, 4
0219	000185	2	0219	000641	3	0219	002164	10, 38	0219	060091	18, 32	0223	000448	2
0219	000191	2	0219	000643	3	0219	002169	10, 38	0219	060099	18, 32	0223	000450 K	6
0219	000193	2	0219	000676	3	0219	002171	10	0219	060121	18	0223	000452 K	6
0219	000201	2	0219	000836	2	0219	002173	10, 38	0219	060122	18, 32	0223	000454	6
0219	000204	2	0219	000840	2	0219	002178	10, 38	0219	060123	18, 32	0223	000459 K	6
0219	000216	5	0219	000921	7, 10, 16	0219	002192	10, 38	0219	060131	18	0223	000646	2, 22, 25
0219	000218	2	0219	000922	7, 10, 16	0219	002862	10	0219	060135	18	0223	000648	4, 5, 10, 12, 22, 24
0219	000221	2	0219	000926	7, 10, 16	0219	004110	24	0219	060151	18, 32	0223	000648 A	1
0219	000281	1	0219	000936	7	0219	004228	22, 25	0219	060156	18, 32	0223	000652	1, 19, 26
0219	000292	1	0219	000941	7, 10	0219	004239	22, 25	0219	060161	32	0223	000669	1, 4, 10, 11, 13, 17, 19, 23
0219	000300	1	0219	000942	7, 10	0219	004265	22, 25	0219	060163	18, 32	0223	000676	38
0219	000303	1	0219	000946	7, 10	0219	006104	1	0219	060210	19	0223	000681	24
0219	000304	1	0219	000947	7, 10	0219	006708 A	11, 13, 17, 23	0219	060214	32	0223	000723	31
0219	000309	1	0219	000948	7, 10	0219	008205	17, 23	0219	060215	18	0223	000734	11, 13, 17, 23
0219	000312	1	0219	001233	31	0219	008206	17, 23	0219	060228	19	0223	005047	5, 11, 13, 17, 19, 23
0219	000314	1	0219	001614	10	0219	008209	17, 23	0219	060242	18, 32	0224	001219	1
0219	000317	1	0219	001648	10	0219	008921	10	0219	060251	18, 32	0227	000596	22, 25
0219	000321	4, 19	0219	002011	10	0219	010535	8	0219	060331	20, 33	0240	000580	22, 25
0219	000322	1	0219	002015 K	9	0219	010536	8	0219	060332	20	0240	001273	31
0219	000324	1	0219	002022	9	0219	054259	16	0219	060333	20	0244	000262	2
0219	000327 A	1	0219	002034	8	0219	055785	26	0219	061450	24	0244	000337	11, 13, 17, 23
0219	000332	1	0219	002036	8	0219	055786	26	0219	061548	14	0244	000381	5
0219	000337	1	0219	002037	8	0219	055787	26	0219	062581	32	0244	000388	5
0219	000345	1	0219	002059	10	0219	055791	26	0219	062611	32	0244	000396	5
0219	000351	1, 26	0219	002071	9, 32	0219	055800	25	0219	062612	32	0244	000398	5
0219	000352	1, 26	0219	002077 A	9, 10, 18, 32, 38	0219	055801	26	0219	062622	32	0244	000399	5
0219	000353	1, 3, 26	0219	002078	9, 10, 18, 32, 38	0219	055802	26	0219	062623	32	0244	000400	5
0219	000357 A	1	0219	002081	9, 18, 32	0219	055823	26	0219	062630	32	0244	000401	5
0219	000363 A	1	0219	002085	9, 18, 32	0219	055834	26	0219	062833	33	0244	000403	5
0219	000364 A	1	0219	002086	9, 10, 18, 32, 38	0219	055841	26	0219	062834	33			

Bestellnummer	Tafel	Bestellnummer	Tafel	Bestellnummer	Tafel	Bestellnummer	Tafel	Bestellnummer	Tafel					
0244	000404	5	0267	000246	22, 25	0556	003086	4	0722	000727	42	0791	001095	6
0244	000413	5	0267	000482	22	0556	003087	4	0722	000728	42	0791	001096	6
0244	000414	5	0270	000263	22, 25	0556	003088	4	0722	000835	42	0791	001112	42
0244	000415	5	0270	000631	14	0556	007208	26	0722	001514	42	0791	001113	42
0244	000416	5	0271	000102	2	0556	013153	8	0722	002041	42	0791	001306	6
0244	000700	22, 25	0271	000298	3	0557	000111	10, 14, 16, 21, 38	0722	002106	42	0793	022217	15
0244	014178	11, 13, 17, 23	0271	000506	1	0557	000263	23	0722	002146	42	0797	000312	37
0244	014271	11	0271	000756	4	0557	000774	9, 18, 32	0722	002155	42	0797	000313	21
0244	014275	11, 13, 17, 23	0271	000757	4	0557	001349	6	0722	003026	41	0797	000314	37
0244	014517	12, 24	0271	001465	16, 18, 32, 38	0557	001532	12, 24	0723	000013	22, 25	0797	000315	26
0244	014521	18, 32	0271	001639	5	0557	002301	8	0739	000188	33	0797	000319	14, 35, 37
0244	014547	14	0271	001642	5	0558	000598	18	0739	000297	11, 13, 17, 22, 23, 25,	0797	000331	32
0244	014561	14	0271	001643	5	0558	000951	9, 18, 32			36	0797	000333	33
0244	014571	14	0273	000312	5	0560	001941	14, 16, 38	0739	000347	4, 14	0797	000334	33
0244	014578	14	0291	000159	2, 26	0569	001895	31	0739	007022	8	0797	001516	26
0244	014595	14	0291	000347	26	0569	004760	31	0741	001309	15	0797	002201	32
0244	014602	14	0380	000283	26	0570	000055	1, 4, 19, 22, 25	0742	001556	20	0797	002252	15, 32
0244	014605	14	0380	000289	14, 19	0570	000138	11, 13, 16, 17, 18, 23,	0742	002096	15, 21	0797	002305	32, 33
0244	014607	14	0396	100840	42			26, 38	0742	002238	21, 26	0797	002312	14
0244	014611	14	0420	000084	11, 13, 17, 22, 23	0570	000562	3	0742	002273	37, 38	0797	003031	15, 21
0244	014619	14, 26	0420	000246	9, 10, 18, 32, 38	0570	000620	18	0742	055716	18, 32	0797	003191	21, 26, 37
0244	014667	14	0420	000362	22, 25	0570	000698	35	0744	001115	4	0797	003194	35
0244	014711	13, 17, 23	0421	000222	18	0570	000723	3, 35	0744	001790	15	0797	005002	33
0244	014726	13, 17, 23	0422	000277	4, 22, 25	0570	000988	12, 24	0744	001793 A	15, 21	0798	003243	26
0246	000061	17	0523	001301	31	0570	001249	4	0744	001793 B	15, 21	0798	003418	39, 40
0246	000761	11, 13, 23	0531	000464	2, 4, 16	0570	001250	4	0744	001796	21	0798	003425 A	39
0246	001035	14	0531	000466 K	16	0570	001252	4	0744	001819	15, 20, 21, 38	0798	040103	34
0246	001049	20, 32, 38	0531	000470 K	11, 13, 17, 23	0570	001254	4	0744	001820	20	0798	050088	15
0246	002566	35	0531	000471	1, 2, 3, 4, 9, 11, 13,	0570	001255	4	0744	003142	3	0798	101041	38
0246	002576	35			17, 23	0570	001757	11, 13, 17, 23, 38	0744	003545	9, 18, 32	0798	122268	32
0255	000129	3, 14	0531	000481	31	0570	009965	10, 38	0744	004852	27	0798	122901	34, 38
0263	000761	6	0541	001395	1, 9, 18, 32	0570	010007	2, 24	0744	009056	38	0798	122902	38
0265	000106	22, 25	0551	000047	22	0570	093135	33	0744	009491	21	0798	122905	34
0265	000289	2, 26	0551	001246	11, 13, 17, 23	0650	000045	3	0744	020609	39	0798	123922	34
0265	000379	2	0551	001824	5	0650	000054	30	0744	022393	26	0798	124509	26
0265	000407	5	0556	000148	2	0650	000292	1, 2, 3	0744	023556	21, 26	0798	124917	26
0265	000561 K	12, 19	0556	000607	7, 10, 16	0650	000371	30	0744	023566	20, 21, 26, 37	0798	124918	21
0265	000574	4	0556	000821 A	5	0697	000620	31	0744	028708	21	0798	124935	34
0265	000601	4, 19	0556	001086	33	0700	000054	6	0746	000768	14, 32, 33	0798	124936	34
0265	000606	10, 19	0556	001089	35	0700	000055	6	0746	001547	14	0798	126050	38
0265	000609	9	0556	001168	18	0702	000020	1, 2, 3, 9, 18, 22, 25	0746	005301	37	0798	140055	11, 13, 17, 23
0265	000615	4	0556	001243	35	0710	001450	15, 16, 20, 33	0746	005334	37	0798	140056	11, 13, 17, 23
0265	000625	12	0556	001277	20	0713	000302	6	0746	010606	18, 32	0798	140504	37
0265	000753	4	0556	001279	38	0718	000254	41	0746	011542	27	0798	140508	27
0265	001716	10, 19	0556	001313	1	0720	000041	30	0748	000125	22, 25	0798	200185	37
0265	002032	11, 13, 17, 23	0556	001676 A	14	0722	000201	5	0791	000099	6	0798	200282	26
0265	008716 A	11, 13, 17, 23	0556	001686	8, 11, 13	0722	000694	42	0791	001081	6	0798	220507	37
0265	013743	14	0556	002267	10, 16	0722	000711	42	0791	001091	6	0798	221022	34
0267	000218	4	0556	003082	4	0722	000717	42	0791	001093 A	6	0798	221026	34

Bestellnummer	Tafel	Bestellnummer	Tafel	Bestellnummer	Tafel	Bestellnummer	Tafel	Bestellnummer	Tafel					
0798	240218	11, 13, 17, 23	0933	000588	31	1001	009130	2, 11, 13, 17, 23, 25	9203	003158	14	9231	110107	42
0798	352501	11	0933	000591	31	1001	009140	2, 18	9203	003378	31	9231	110108	26, 38
0798	357501	27	0933	000593	31	1001	009141	18, 32	9203	003638	4	9231	110127	10, 16, 42
0798	420101	34	0933	000597	31	1001	009143	22, 25	9203	003648	1, 2, 22, 25, 26, 27	9231	110128	2, 11, 13, 16, 17, 18,
0798	420103	38	0933	002119	9	1001	009148	31	9203	003653	1, 4, 10, 11, 13, 17,			23, 33, 35, 38, 41
0798	420111	34	0933	005713	11, 13, 17, 23	7653	007654	15			22, 23, 25	9231	110137	21, 26, 30
0798	420112	34	0933	008299	24	9041	100035	4	9203	003668	3, 5, 11, 13, 17, 18,	9234	000077	21, 26
0798	420113	34	0935	7200107	13	9041	400035	4			22, 23, 32	9305	000840	9, 18
0798	421044	37	0939	000386 A	2	9081	500010	6	9203	003678	2, 3, 9, 11, 12, 13,	9305	002440	26
0798	420111	34	0939	000394	1, 29	9081	500051	6			17, 18, 23, 32	9330	000048	5
0798	440001	11, 13, 17, 23	0939	001568	8	9129	016060	1	9203	003691	3, 9, 12, 18, 32	9330	000068	11, 13, 17
0798	440018	34	0939	002386	8	9130	104161	40	9203	003718	5, 9, 18, 32	9330	000087	26
0798	440025	34	0939	002472	8	9130	104190	39	9203	003948	11, 13, 23	9330	000088	2, 3, 4, 9, 11, 12, 13,
0798	480842	27	0939	002473 A	8	9130	500010	40	9203	003961	11, 13, 17, 18, 31			17, 18, 22, 23, 25, 36
0798	482404	26	0939	002476 K	8	9130	500070	39	9203	003967	42	9330	000098	11, 13, 17, 20, 23, 24,
0798	483204	27	0939	002480 B	8	9201	000067	26	9203	003969	23			26, 31
0798	700132	26	0939	002481 A	8	9201	250027	41	9203	003998	17	9330	000108	10, 11, 13, 16, 17, 22,
0798	709072	33	0939	002484 B	18, 32	9201	112878	3	9203	004328	3, 4, 10			25, 33, 41
0798	740121	37	0939	002485	8	9201	113268	30	9203	100001	33	9330	000127	21
0798	740201	27	0939	002485 B	8	9201	113317	42	9203	100318	1, 8	9330	000137	2
0798	740203	27	0939	002486 A	1	9201	113677	21	9203	100621	17, 23	9330	000167	15, 21
0798	740204	27	0939	002486 B	8	9201	113758	30	9203	100938	1, 18, 24, 31, 32	9330	200078	36
0798	780141	26	0939	002487 A	8	9202	002057	18, 32	9203	100948	3, 4, 9, 18, 19, 32	9330	200098	4
0798	780143	21, 26	0939	002488 A	8	9202	002083	36	9203	100951	9, 18, 32	9357	000090	2, 4, 18, 32
0798	780144	38	0939	002489	8	9202	002113	35	9203	100971	24	9357	200001	26
0798	780146	34	0939	010174	12	9202	002473	12, 19	9203	113681	5	9357	200056	7, 16, 41
0798	783015	37	0939	010178	35, 36	9202	002483	4, 19, 21, 26	9203	113701	2	9357	200106	7, 10, 41
0902	000153	2, 22, 25	0939	011499	8	9202	002493	19, 20, 33, 38	9203	113721	5	9357	200107	11
0902	000300	32	0939	013000 A	14	9202	002503	35	9203	114001 A	18	9700	000610	20, 38
0902	000351	21	0939	10171	12	9202	002528	32	9203	114009 A	32	9700	102350	36
0902	000602	3, 10, 22, 25, 38	0942	004491	30	9202	002777	33	9203	312411	26	9710	020010	32
0902	000670	9	0942	004511	30	9202	002778	19	9203	312411 A	2	9710	050002	42
0902	000704	24	0942	004551	30	9202	002873	11, 13, 17, 23	9203	313028	1	9710	920012	26
0911	000070	1	0942	004566	30	9202	002887	6, 26	9203	313668	11, 13, 17, 23, 27	9710	920013	35
0911	000092	11, 13, 17, 23	0942	004569	30	9202	002893	4, 19	9203	313961	19	9710	920120	38
0911	000210	22, 25	0942	004574	30	9202	002923	22, 25	9204	001258	5	9710	982003	14, 32, 33
0911	000267	11, 13, 17, 23	0942	004583	30	9202	002937	15, 21	9204	002467	33	9731	002001	15, 21
0911	000279	11, 13, 17, 23	0942	004588	30	9202	003008	26	9204	201968	5, 33	9731	005004	42
0911	000333	22, 25	0942	004590	30	9202	022078 B	18, 32	9204	202038	6	9732	101080	42
0911	000457	22, 25	0942	004592	30	9202	022278	25	9205	102578	41	9780	000108	15
0911	000514	10	0942	004622	30	9202	022478	36	9205	012788	1	9780	000109	21
0911	000668	30	0942	004629	30	9202	022878	22	9205	102788	6	9781	000002	15, 21
0931	000157	2, 22, 25	0942	004645	30	9202	042887	22, 25	9207	170457	15	9790	000400	33, 37
0933	000075	1	0999	190244	42	9202	043728	14	9231	000051	1, 4	9790	020010	42
0933	000148	11, 13, 17, 23	1001	000360	27	9202	222478	37	9231	000378	9, 14, 18, 32, 33	9790	201000	42
0933	000582	31	1001	001162	1, 2	9203	002441	18, 32	9231	012177	20	9792	001030	26, 36
0933	000585	31	1001	003112	5	9203	003028	3, 11, 13, 17	9231	110038	12, 22, 25	9800	130006 R	40
0933	000586	31	1001	003122	5	9203	003078	11, 13, 17, 23	9231	110058	3, 8, 9, 11, 13, 17,	9800	310002	39
0933	000587	31	1001	009129	1, 16	9203	003087	35			18, 23, 31, 32	9800	310003	39

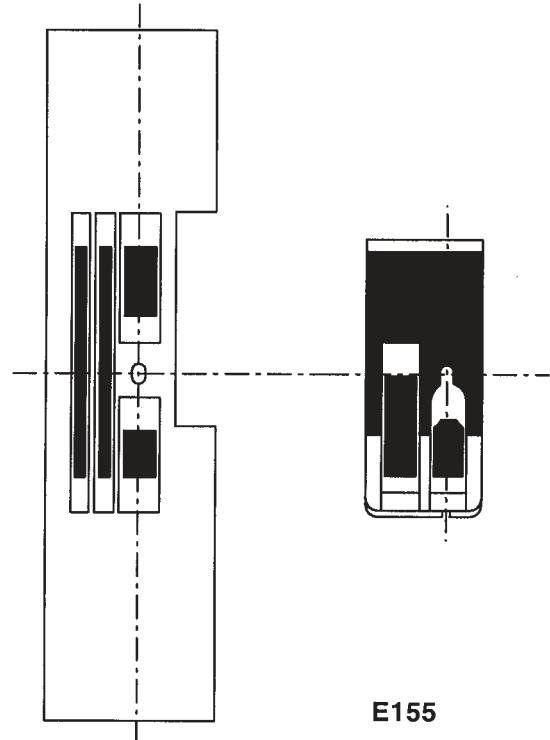
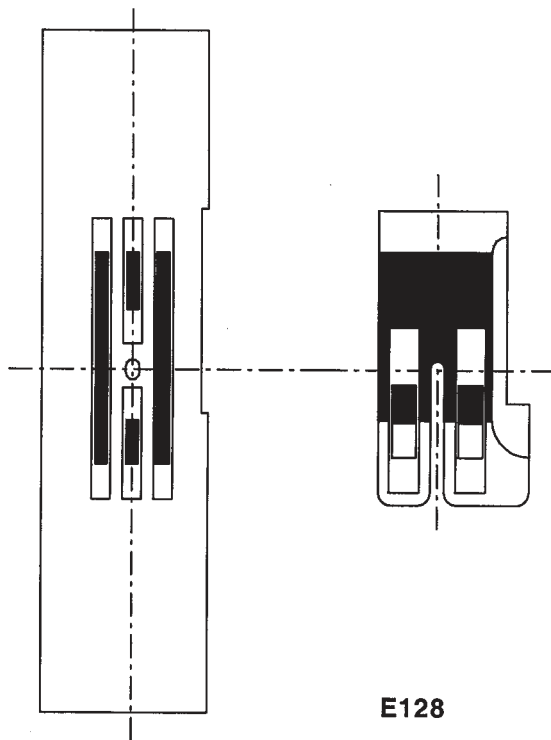
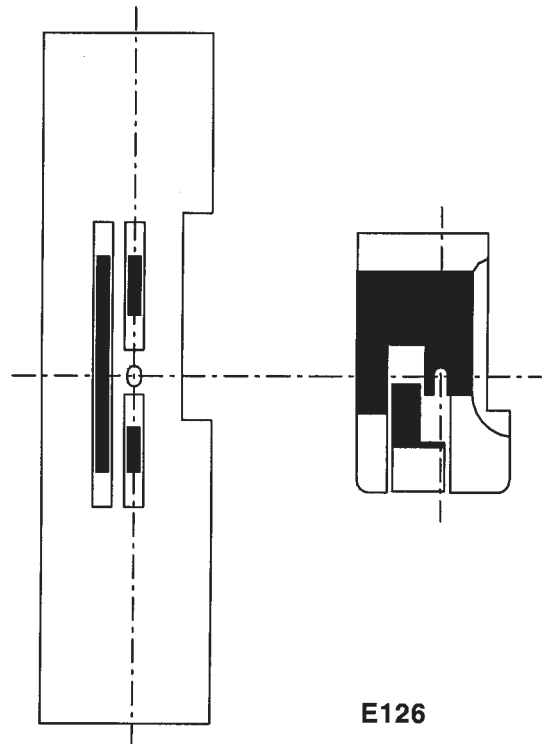
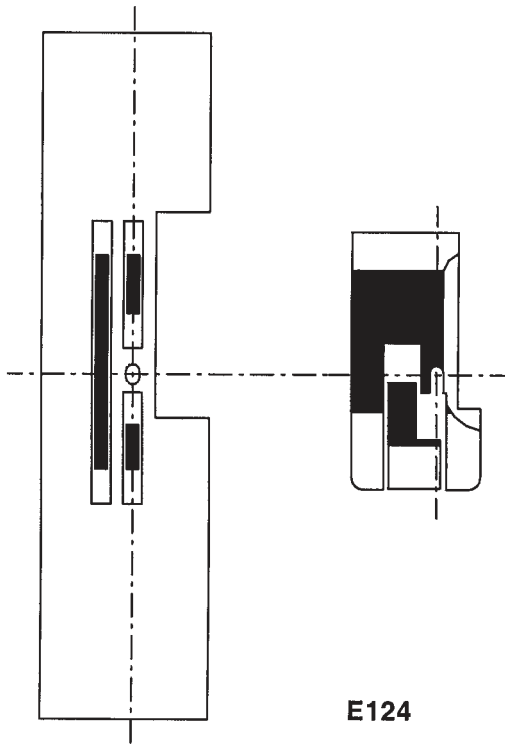
Bestellnummer	Tafel	
9800	310004	39
9800	310005	39
9800	321003	39
9800	330001	40
9800	331008	40
9800	810001 1	41
9800	810001 2	41
9800	810001 3	41
9805	320001	34, 38
9815	301091	38
9815	301092	38
9815	301093	38
9815	301094	38
9815	310001	34
3815	310007	38
3815	310008	38
9822	510001	15
9822	510012	15
9822	642024	15
9825	110301	34, 38
9825	110303	37
9825	110403	27, 37
9825	110503	37
9825	110603	27, 37
9825	110701	34, 38
9825	110703	27
9825	173700	34
9825	173711	34
9825	810302	15
9825	810413	40
9830	100079	38
9840	120026	27
9840	120028	26
9840	120031	26
9840	121001	11, 13, 17, 23, 34
9840	131001	27
9840	133004	15
9840	134001	27
9840	305002	38
9840	901167	33
9870	001110	39
9880	219001	34
9880	219002	38

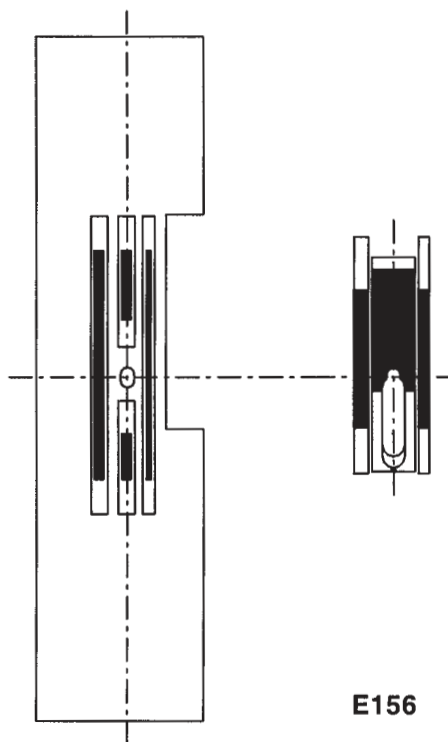
Bestellnummer Tafel

Bestellnummer Tafel

Bestellnummer Tafel

Bestellnummer Tafel





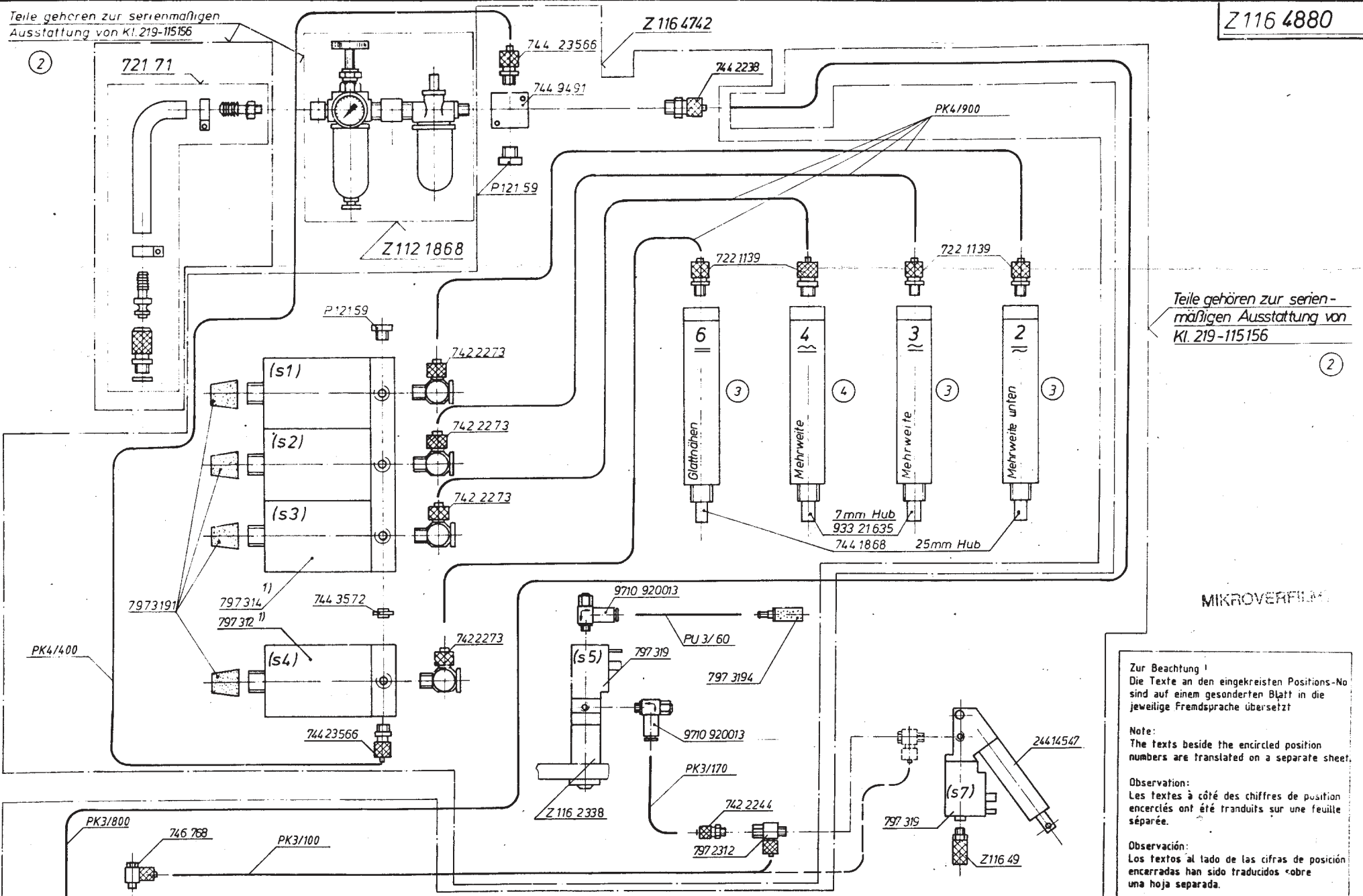
E156



E-Nr. E-No.	Für Unterklasse / For subclass	Stichplatte Throat plate				Haupt-Transporteur Main feed dog				Transport- fuß Feeding foot									
		Stichlochgröße / Stich hole size mm	Stichplatte / Throat plate	Schieber, links / Slide, left	Schieber, rechts / Slide, right	Stichlochgröße / Stich hole size mm	Sägeverzahn / Serrated mm	Säge-schrägverzahn / Serrated, oblique mm	Kreuzverzahn / Cross toothed mm	Dachverzahn / Roof-shaped mm	Kreuzverzahn / Cross toothed mm	Sägeverzahn / Serrated mm	Gelenkfuß / Foot, articulated		Obermesser / Upper knife	Einlage / Wadding	Fingerschutz / Finger guard	Abdeckplatte / Covering plate	Nadelsystem / Needle system
Abb.-Nr. Fig.No.	Verwendungszweck / Use																		
E124	- 124176 Näheinrichtung in leichtem bis mittelschwerem Nähgut; Transportfuß vor der Nadel (Mehrweite od. glatt); Gelenkfuß. Schneidabstand 3,2 mm; max. Stichtlänge 6 mm Sewing equipment in light and medium weight material; feeding foot in front of the needle (working in fullness or smooth seams); articulated foot. Trimming margin 3,2 mm; max. stitch length 6 mm		0219 003961				0219 010443; 1,6			0219 005704; 1,2		0219 003969		0219 004265	0219 003973				134 KK / 100
E126	- 124176 Wie E124, jedoch Schneidabstand 6,4 mm. As E124, but trimming margin 6,4 mm.		0219 082652			0219 010443; 1,6			0219 005704; 1,2		0219 003995		0212 004931	0212 083492					134 KK / 100
E128	- 124176 Wie E124, jedoch Schneidabstand 9,6 mm. As E124, but trimming margin 9,6 mm.		0219 082622			0219 010463; 1,6			0219 001250; 1,2		0219 003988		0212 004936	0212 011377					134 KK / 100
E155	- 124176 Wie E124, jedoch Schneidabstand 4,8 mm. As E124, but trimming margin 4,8 mm.		0219 082632			0219 082636; 1,2			0219 082637; 1,6		0219 082638		0212 004931	0212 083491					134 KK / 100
E156	- 124176 Wie E124, jedoch Schneidabstand 4,8 mm und in besonders transportschwieriges Nähgut. As E124, but trimming margin 4,8 mm and in special difficult material.		0219 082672			0219 082674; 1,2			0219 082675; 1,2		0219 082676		0212 004931	0212 083491					134 KK / 100

Teile gehören zur serienmäßigen
Ausstattung von Kl. 219-115156

Z116 4880



Teile gehören zur serienmäßigen
Ausstattung von
Kl. 219-115156

MIKROVERFILM

Zur Beachtung!
Die Texte an den eingekreisten Positions-No
sind auf einem gesonderten Blatt in die
jeweilige Fremdsprache übersetzt

Note:
The texts beside the encircled position
numbers are translated on a separate sheet.

Observation:
Les textes à côté des chiffres de position
encadrés ont été traduits sur une feuille
séparée.

Observación:
Los textos al lado de las cifras de posición
encerradas han sido traducidos sobre
una hoja separada.

⑥ Schlauch Teile-Nr. (Meterware)

PK3	002 8971 8030
PK4	002 8971 8040
PU3	9731 005004

⑤) Ersatzventil ohne Montageplatte 797 318

Tag	05.07.84	gez. Kamp	gepr	46	ges.
03	10	24.01.96	Jungen		
02	0	12.01.87	Ulrike		
01	0	05.06.86	Jachmann		
And	Tag	gez	gepr		

Pneumatik-Gerateplan für
Z116 4742
Pneumatic Elements Plan for
Z116 4742

Z116 4880

