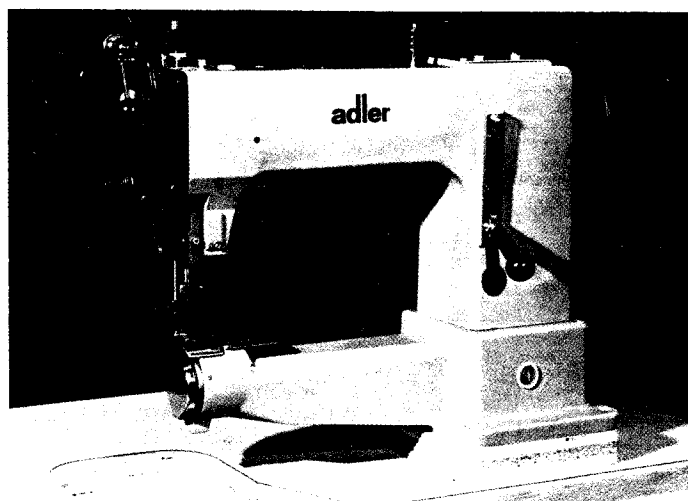


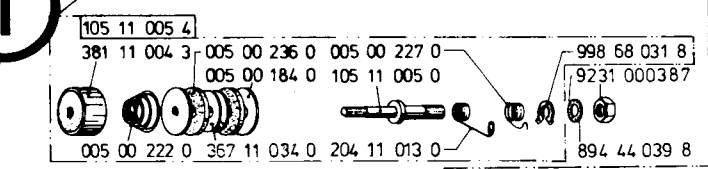


Teileliste

Spare Parts List

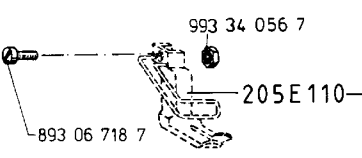
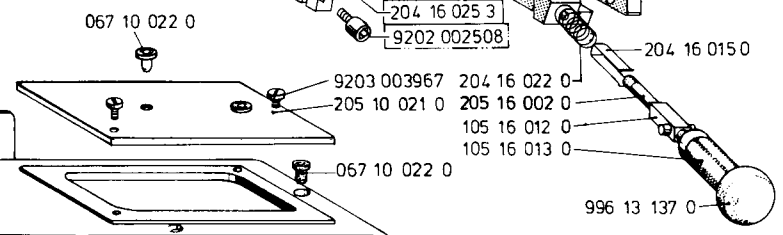
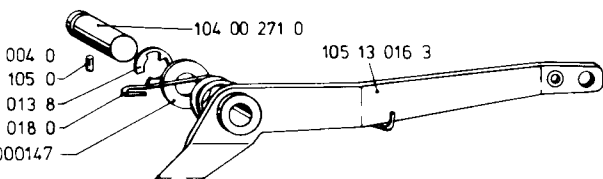
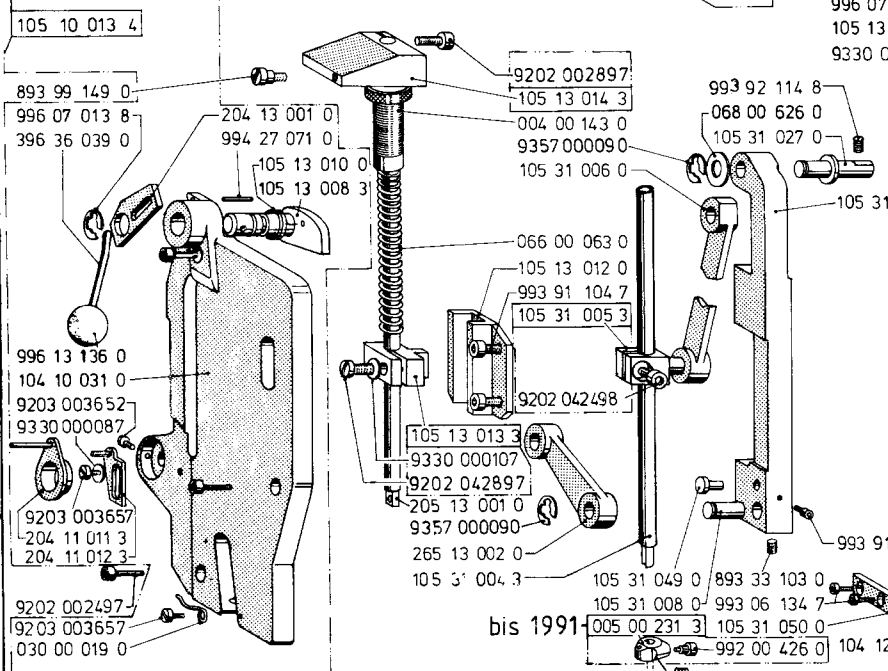
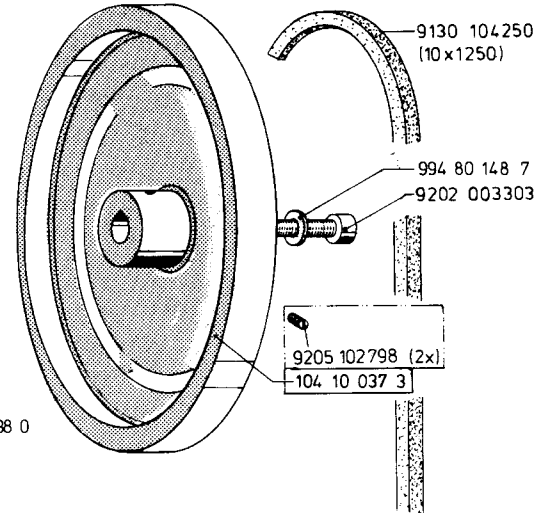
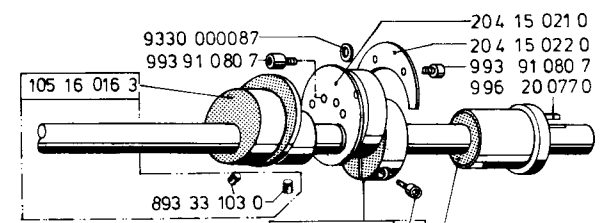
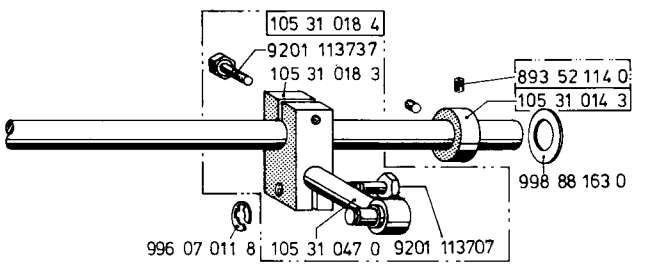
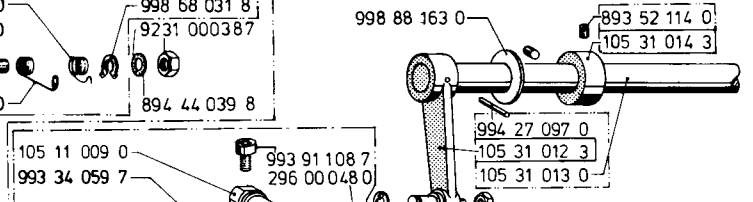
205-64, -FS 64

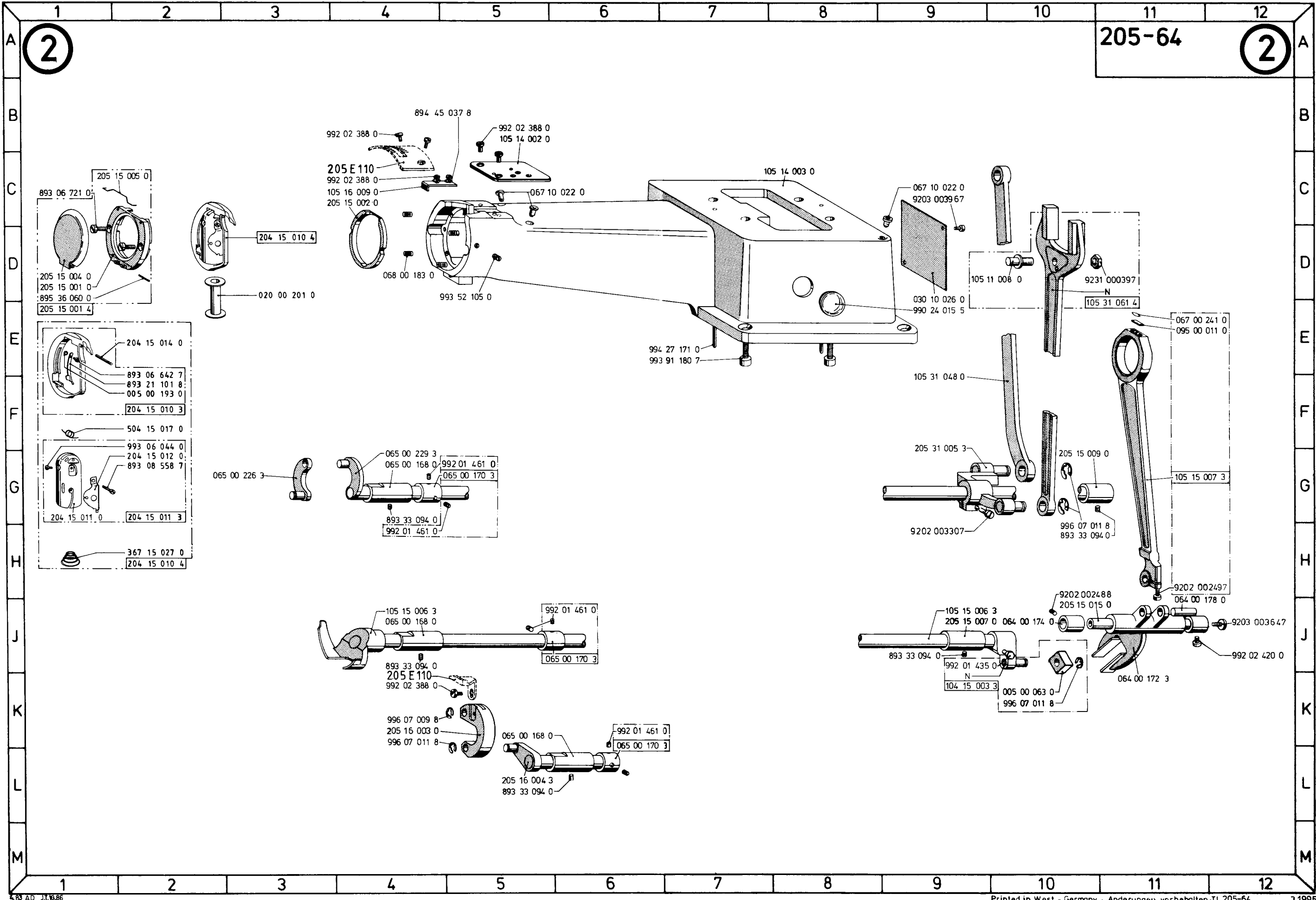




angepaßt  
adjusted

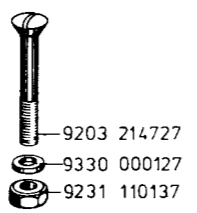
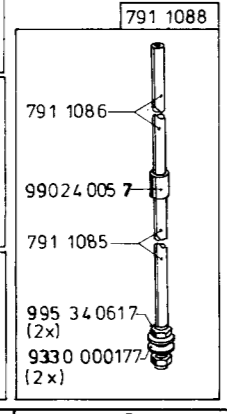
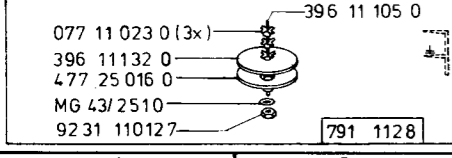
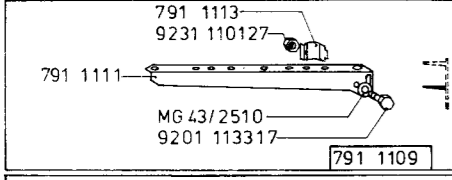
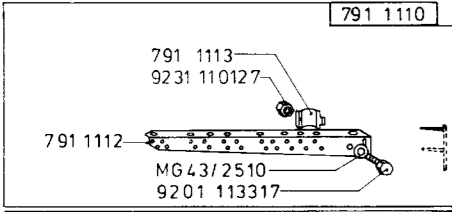
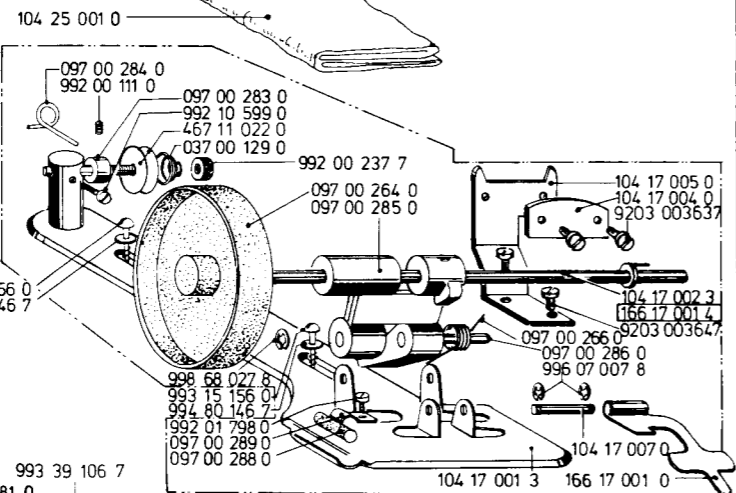
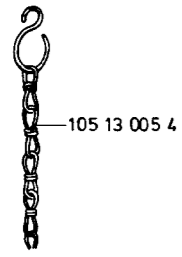
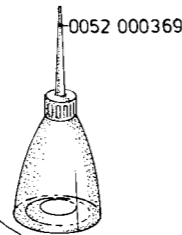
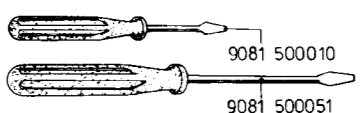
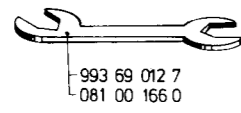
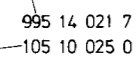
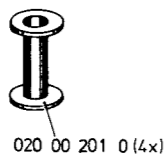
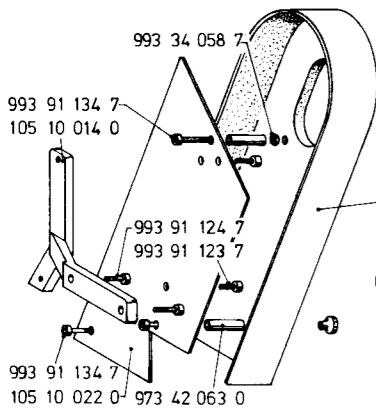
	A=mm
204 11 033 0	11,23
204 11 032 0	11,22
204 11 031 0	11,21
204 11 030 0	11,20
204 11 029 0	11,19
204 11 028 0	11,18
204 11 027 0	11,17
204 11 038 0	11,16
204 11 039 0	11,15
204 11 040 0	11,14

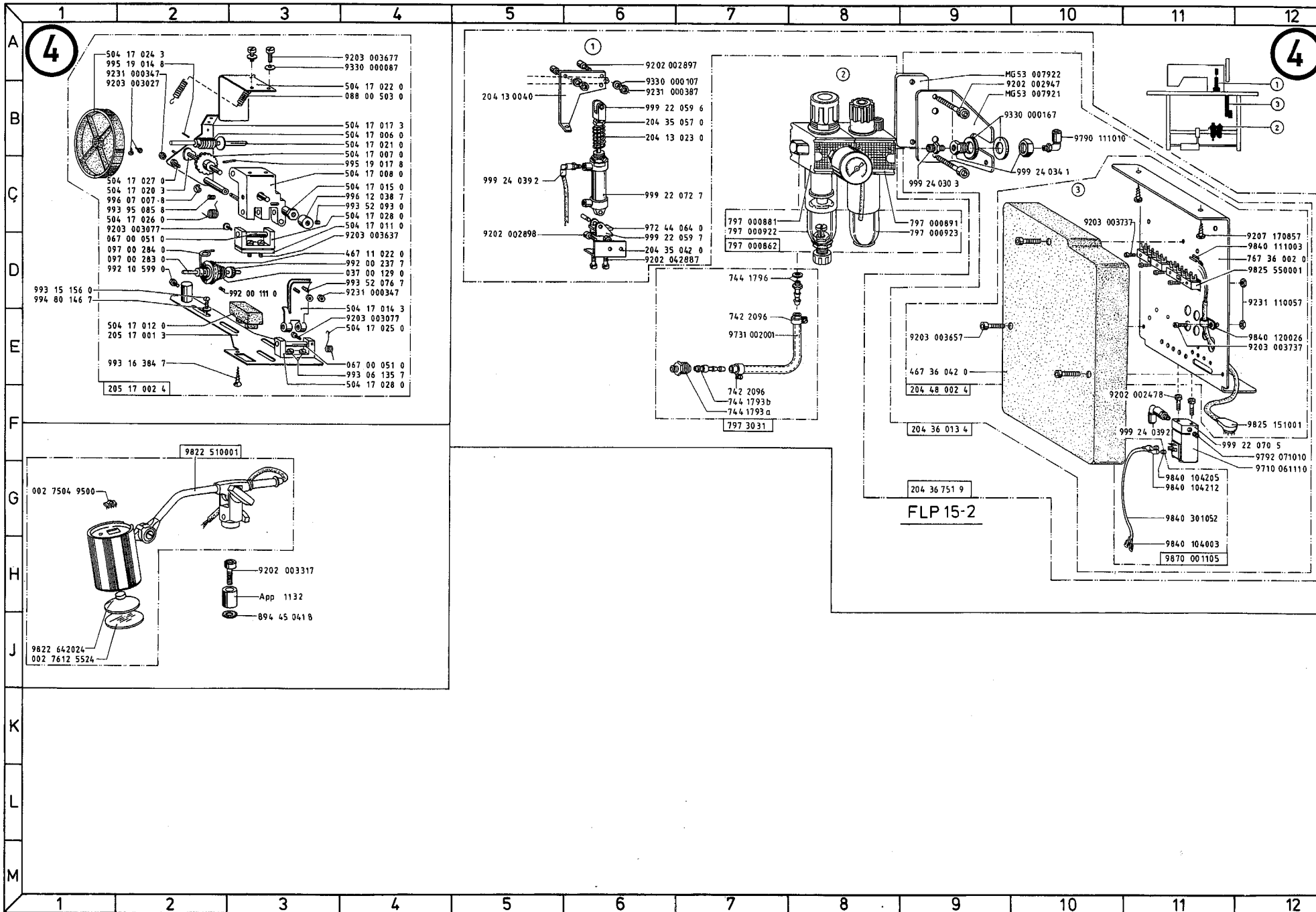




205-64

3





Teilenummer	Benennung	Bildtafel	Teilenummer	Benennung	Bildtafel	Teilenummer	Benennung	Bildtafel	Teilenummer	Benennung	Bildtafel
App. 001132	Haltestück	4H3	105 100134	Kopfdeckel	1E1	204 110380	Rolle	1D1	504 170080	Spulerarm	4C4
MG43 002510	Scheibe	3K1, 3L1, 3M1	105 100140	Winkel	3A1	204 110390	Rolle	1E1	504 170110	Platte	4C4
MG53 007921	Winkel	4B10	105 100220	Platte	3C1	204 110400	Rolle	1E1	504 170120	Bremse	4E2
MG53 007922	Lasche	4A10	105 100250	Riemenschutz	3B2	204 130010	Auslösehebel	1F2	504 170143	Ausrückhebel	4E4
002 75049500	Wippschalter	4G1	105 110020	Fadensp.-Bolzen	1E3	204 130040	Winkel	4B5	504 170150	Buchse	4C4
002 76125524	Glasscheibe	4J1	105 110024	Fadenspannung Ob.	1E4	204 130230	Druckfeder	4B6	504 170173	Fadenleger	4B4
004 001430	Hülse	1F3	105 110030	Platte	1D4	204 150100	Schiffchen, Rahmen	2D2	504 170203	Kurvenscheibe	4C2
004 003810	Lineal	3H2	105 110040	Bolzen	1E4	204 150104	Schiffchen	2D3	504 170210	Spulerwelle	4B4
005 000630	Gleitstein	2K10	105 110050	Spannungsbolzen	1B2	204 150110	Schiffchen	2D3	504 170220	Abdeckblech	4B4
005 000860	Fadenf.Öse	1E3	105 110054	Fadenspannung, unt.	1A1	204 150120	Leitblech	2D4	504 170243	Spulerrad	4A2
005 001840	Scheibe	1B2	105 110080	Rollenbolzen	1C4, 2D10	204 150140	Bolzen	2D2	504 170250	Drehfeder	4E4
005 001930	Schnappfeder	2D3	105 110090	Bolzen	1B3	204 150210	Scheibe	1C9	504 170260	Ausrückfeder	4C2
005 002200	Kegelfeder	1D4	105 130054	Kette	3D2	204 150220	Scheibe	1C9	504 170270	Bolzen	4C2
005 002220	Kegelfeder	1B1	105 130083	Lüfterhebel	1F2	204 160150	Blattfeder	1F10	504 170280	Lager	4C4, 4F4
005 002270	Fadenanzugsfeder	1A2	105 130100	Drehfeder	1F2	204 160220	Druckfeder	1F9	742 002096	Ideal-Schelle	4E7, 4F7
005 002313	Nadelhalter	1J3	105 130120	Führung	1G3	204 160253	Hebel	1F9	744 001793a	Kupplungsdose	4F7
005 002360	Scheibe	1A2	105 130133	Kloben	1H3	204 160330	Mutter	1E8	744 001793b	Kuppl.-Stecker	4F7
020 002010	Spule	2D3,3B3	105 130143	Kloben	1F3	204 310130	Buchse	1E8	744 001796	Schlauchtülle	4D7
030 000190	Fadenfü.Öse	1J1	105 130163	Hebel	1E6	204 310183	Stichst.Kul.V	1E9	767 360020	Blech	4D12
030 100260	Deckel	2D9	105 130180	Drehfeder	1E4	204 350420	Winkel	4D6	791 001085	Garnst.Rohr	3L3
037 001290	Fadensp.Feder	4D4, 3D3	105 140020	Apparateplatte	2B5	204 350570	Mutter	4B6	791 001086	Garnst.Rohr	3L3
061 001050	Stegscheibe	1D4	105 140030	Unterarm	2C8	204 360134	Gestellsatz K	4F9	791 001088	Garnst.Rohr K	3K3
064 001723	Schakelwelle	2K11	105 150063	Treiber	2J4	204 367519	PN.Fußlüft.K	4G9	791 001109	Garnhaltearm K	3L2
064 001740	Buchse	2J10	105 150073	Zugstange	2G11	204 480024	Verteilung K	4F9	791 001110	Fadenführung K	3J2
064 001780	Bolzen Zugstange	2J11	105 150083	Exzenter	1E9	205 160010	Anschlag	1J9	791 001111	Teilerhalter	3L1
065 001680	Buchse	2G4,2J4,2K5	105 160090	Winkel	2C4	205 100060	Arm	1K9	791 001112	Fadenführung	3K1
065 001703	Stellring	2G5,2J6,2K6	105 160100	Anschlagstück	1H9	205 100080	Scheibe	1D5	791 001113	Schelle	3J1, 3K1
065 002262	Gelenk	2G3	105 160120	Druckstück	1F9	205 100210	Deckel	1F9	791 001128	Garnteller K	3M2
065 002293	Vorschubwelle	2G4	105 160123	Druckstück	1F9	205 100264	Armwelle K	1D5	797 000862	Wart.Einheit	4D7
065 002380	Kulissenstein	1E10	105 160130	Griff	1F9	205 130010	Stoffdr.Stange	1H3	797 000881	Filterregler	4C7
066 000630	Druckfeder	1G3	105 160163	Exzenter	1D8	205 150010	Schiffchenbahn	2D1	797 000891	Öler	4C9
067 000510	Bolzen	4E4, 4D2	105 220040	fester Fuß	1F3	205 150014	Schiffchenbahn	2E1	797 000922	Wasserbehälter	4C7
067 002410	Klammer, Ölfilz	2E11	105 310053	Nadelstg.Kloben	1G3	205 150020	Ring	2D4	797 000923	Ölbehälter K	4C9
067 100220	Tropfeinsatz	1F5,1F8, 1G6	105 310060	Nadelstg.Gelenk	1F3	205 150040	Deckel	2D1	797 003031	Druckleitung K	4F7
077 110230	Zentnerstück	3M1	105 310070	Schwinge	1G4	205 150050	Feder	2D2	893 066427	Zyl.Schr.	2C2
081 001860	Schlüsssel	3C3	105 310080	Bolzen	1J3	205 150070	Buchse	2J9	893 067187	Zyl.Schr.M4X16	1L2
088 005030	Zugfeder	4B4	105 310110	Gew.Bolzen	1C5	205 150090	Buchse	2G1	893 067210	Zyl.Schr.	2C1
095 000110	Ölkossen	2E11	105 310123	Kurbel	1B5	205 150150	Welle	2J10	893 085587	Rundk.Schr.	2D4
097 002640	Spulerrad	3F4	105 310130	Nadeltr.Welle	1B5	205 160020	Bolzen	1F9	893 330940	Gew.Stift M5x8	2G4, 2J4
097 002660	Drehfeder	3G5	105 310143	Stellring	1B5, 1B9	205 160030	Transp.Balken	2K4	893 331030	Gew.Stift M6x6	1D8, 1J4
097 002830	Spannungsbolzen	3E3, 4D2	105 310183	Kloben	1A8	205 160043	Hubwelle	2L5	893 331050	Gew.Stift M6x10	1E4
097 002840	Fadenöse	3E3, 4D2	105 310184	Nadeltrasp.Hebel	1A8	205 170013	Platte	4E2	893 521140	Gew.Stift	1A9, 1B6
097 002850	Spulerarm	3F4	105 310270	Bolzen	1F4	205 170024	Spuler K kurvengest.	4F2	893 991490	Fl.Kopfschr.M4x5	1F1
097 002860	Bolzen	3G5	105 310350	Kul.Stein	1E10	205 230023	Nadelhalter	1K4	894 440398	Zahnscheibe	1B4
097 002880	Bremsstück	3G3	105 310470	Nadeltransp.Hebel	1C8	205 310053	Doppelhebel	2F9	894 450370	Fächerscheibe	2B4
097 002890	Klemme	3G3	105 310480	Zugstange	2F9	205 310260	Bolzen	1K5	894 450418	Fächerscheibe	4J3
104 002710	Bolzen	1E5	105 310490	Bolzen	1J3	265 130020	Gelenk	1J3	895 360600	Zyl.Stift	2D1
104 100310	Kopfdeckel	1H1	105 310500	Leiste	1J4	367 110340	Fadenanz.Rolle	1B2	933 000147	Scheibe	1F5
104 100340	Buchse	1D5	105 310614	Stichstellergabel	2E11	367 150270	Kegelfeder	2D3	972 440640	Gew.Platte	4C6
104 100350	Buchse	1E9	166 170010	Ausrückhebel	3H5	381 110043	Rändelmutter	1A1, 1D4	973 420630	Distanzrohr	3C1
104 100370	Handrad	1E11	166 170014	Kraftspulier	3G5	396 111010	Träger	3K5	990 240057	Muffe	3L3
104 120040	Bolzen	1C5	204 110113	Verstellhülse	1J1	396 111050	Garnr.Stift	3M2	990 240155	Stopfen	2E9
104 120050	Buchse	1J4	204 110123	Anschlag	1J1	396 111320	Auflage	3M1	990 240165	Schutzstopfen	1F5
104 150033	Treiberkurbel	2K9	204 110130	Fadenanzugsfeder	1B2	396 360390	Zugstange	1F1	992 001110	Gew.Stift	3E3, 4D3
104 170013	Spulerplatte	3H4	204 110270	Rolle	1D1	467 110220	Fadensp.Scheibe	3E3, 4D4	992 002377	Rändelmutter	3F4, 4D4
104 170023	Spulerwelle	3F5	204 110280	Rolle	1D1	467 360420	Abdeckung	4E9	992 004260	Zyl.schraube	1J4
104 170040	Leitblech	3F5	204 110290	Rolle	1D1	477 250160	Garnr.Teller	3M1	992 004337	Zyl.Schraube	3F5
104 170050	Leitblechhalter	3F5	204 110300	Rolle	1D1	504 110213	Fadenhebel	1C4	992 014350	6 Kt.Mutter	2J9
104 170070	Bolzen	3G5	204 110310	Rolle	1D1	992 150170	Feder	2C3	992 014610	Gew.Stift	2G5, 2H4, 2J6, 2K6
104 250010	Schutzhaube	3E3	204 110320	Rolle	1C1	504 170060	Schnecke	4B4	992 017989	li.Zyl.Schraube	3G3, 3G5
105 100120	Deckel	1F6	204 110330	Rolle	1C1	504 170070	Schneckenrad	4B4	992 023880	Zyl.Schraube M5x8	2B4, 2C4, 2K4, 2B5

Teilenummer	Benennung	Bildtafel	Teilenummer	Benennung	Bildtafel		
992	024200	Zyl.Schraube	2J12	9202	002478	Zyl.Schraube	4F11
992	105990	Zyl.Schraube	3E3, 4D2	9202	002488	Zyl.Schraube	2J10
993	061347	Zyl.Schraube M4x6	1J4	9202	002497	Zyl.Schraube	1J1
993	061357	Zyl.Schraube	4E4	9202	002897	6 Kt. Mutter	4A6
993	067397	Zyl.Schraube M5x18	3L5	9202	002898	Zyl.Schraube	4C5
993	151560	Halbrd.Holzchr.5x25	3F2, 3G3, 4D1	9202	002947	Zyl.Schraube	4B10
993	163847	Senkholzschrauben	4E2	9202	003177	Zyl.Schr.	1K5
993	340567	6 Kt. Mutter M4	1K3	9202	003303	Zyl.Schr.	1D12
993	340587	6 Kt. Mutter M6	1C5, 3A1	9202	003317	Zyl.Schraube	4H3
993	340597	6 Kt. Mutter M8	1B3	9202	013313	Zyl.Schraube	1E9
993	391067	Rändelschr.M5x10	3H3	9202	042498	Zyl.Schraube	1H3
993	520767	Gew.Stift	4D4	9202	042887	Zyl.Schraube	4D6
993	520930	Gew.Stift	4C4	9203	003027	Zyl.Schraube	4B2
993	521050	Gew.Stift	2D5	9203	003077	Zyl.Schraube	4C2, 4E4
993	690127	M-Schlüssel 6x8	3C3	9203	003637	Zyl.Schraube	3F5, 4D4
993	910807	Zyl.Schraube	1D8, 1D9	9203	003647	Zyl.Schraube	2J12, 3G5
993	911087	Zyl.Schraube	1B4	9203	003652	Zyl.Schraube	1H1
993	911107	Zyl.Schraube M5x35	1B3	9203	003657	Zyl.Schraube	1E3, 1J1, 4E9
993	911217	Zyl.Schr.M6x8	1F5	9203	003677	Zyl.Schr.M4x12	4A4
993	911228	Zyl.Schr.	1J6	9203	003737	Zyl.Schraube	4C10, 4E12
993	911237	Zyl.Schr.M6x12	3B1	9203	003967	Zyl.Schr.	1F6, 1F8, 2C9
993	911247	Zyl.Schr.M6x16	3B1	9203	214727	li.Senkschr.	3L4
993	911347	Zyl.Schr.M6x55	3A1, 3C1	9205	102473	Gew.Stift	1K4
993	911807	Zyl.Schr.M10x35	2E7	9207	170857	Spanpl.Schr.	4D12
993	921148	Gew.Stift	1F4	9231	000347	6 Kt. Mutter	4A2, 4D4
993	931178	Gew.Stift	1E8	9231	000387	6 Kt. Mutter	4B6
993	950858	Gew.Stift	4C2	9231	000397	6 Kt. Mutter	1D4
994	270710	Zyl.Kerbstift 3x12	1F2	9231	110057	6 Kt. Mutter	4D12
994	270970	Zyl.Kerbstift 4x24	1B5	9231	110127	6 Kt. Mutter	3K1, 3L1, 3M1
994	271710	Zyl.Kerbstift 8x32	2E7	9231	110137	6 Kt. Mutter	3M4
994	801467	ScheibeB6,4	3G2, 3G3, 4D1	9292	002487	Zyl.Schraube	1E3
994	801480	Scheibe B8,4	1D12	9292	002508	Zyl.Schraube	1F9
995	140217	Rändelmutter M6	3B2	9330	000087	Scheibe	1C8, 1H1, 4A4
995	190148	Spannstift	4A2	9330	000107	Scheibe	1H3, 4A6
995	190178	Spannstift	4C4	9330	000127	li Senkschraube	3M4
995	340617	6 Kt. Mutter	3M3	9330	000167	Scheibe	4B10
996	070078	Sich.Scheibe 4	3G5, 4C2	9330	000177	Scheibe	3M3
996	070098	Sich.Scheibe 6	2K4	9357	000090	Sich.Scheibe	1J3, 1F3
996	070108	Sich.Scheibe 7	1C5	9710	061110	Ventil, Magnet	4G12
996	070118	Sich.Scheibe 8	1C8, 2K4, 2K10, 2H10	9731	002001	Schlauch	4E7
996	070138	Sich.Scheibe 10	1F1, 1E4	9790	111010	Wi-E-Verschr.	4B10
996	120387	Stellring	4C4	9792	071010	Blindstopfen	4F12
996	131360	Kugelknopf M6	1G1	9822	510001	Nähleuchte	4F2
996	131370	Kugelknopf M8	1G10	9822	642024	Halogenlampe	4J1
996	200770	Passfeder	1D9	9825	151001	Stecker	4F12
998	680278	Spannrg. 4	3G3	9825	550001	Steckleiste	4D12
998	680318	Spannrg. 6	1A3, 4D5	9840	104003	Flachst.Hülse	4H11
998	881630	Paszscheibe	1A5, 1B9	9840	104205	Flachst.Hülse	4G11
999	220596	Befestigung L	4B6	9840	104212	Schutzhülse	4G11
999	220597	Befestigung L	4D6	9840	111003	Flachst.H-Band	4D12
999	220705	Anschlußplatte	4F12	9840	120026	Bef.Schelle	4E12
999	220727	Zylinder, Doppel	4C6	9840	301052	Leitung	4G11
999	240303	Doppelnippel	4C9	9870	001105	Leitung K	4H11
999	240341	Schottverschr.	4C10				
999	240392	Wi-E-Verschr.	4C5, 4F11				
9081	500010	Schraubendreher	3D3				
9081	500051	Schraubendreher	3D3				
9130	104250	Keilriemen(10x1250)	1C12				
9201	113317	6 Kt. Schrauben	3K1, 3L1				
9201	113707	6 Kt. Schrauben	1B9				
9201	113737	6 Kt. Schrauben	18A				



E-Nr. E-No.	Abb.-Nr. Fig.-No.	Für Unterklasse / For subclass Verwendungszweck / Use	Stichplatte Throat plate				Haupt-Transporteur Main feed dog				Transportfuß Feeding foot											
			Stichlochgröße / Stitch hole size (mm)	Stichplatte / Throat plate	Schieber, links / Slide, left	Schieber, rechts / Slide, right	Stichlochgröße / Stitch hole size (mm)	Sägeverzahnung / Serrated (mm)	säge-schrägverzahnung / Serrated, oblique (mm)	unverzahnung / Non-toothed	Dachverzahnung / Roof-shaped (mm)	kreuzverzahnung / cross toothed (mm)	sägeverzahnung / serrated (mm)	säge-schrägverzahnung / serrated, oblique (mm)	unverzahnung / non-toothed	Doppel Rollfuß / Double foot	Drückerfuß / Presser foot	Biesfuß / Cording foot	Zwischenplatte /	Nadelführung / Needle guide	Nadelhalter / Needle clamp	Nadelsystem -dicke / Needle system -size
E 101	-370	Näheinrichtung ohne Verzahnung zur Verarbeitung starker Fäden in schwerem Nähgut und für abdruckarme Nähte in der Polster- und Lederwarenfabrikation. Max. Stichtlänge 10 mm.  Sewing equipment, non-toothed, to prevent material marking, for sewing with thick threads in heavyweight material in the production of upholstery and leather articles. Max. stitch length 10 mm.		K205 200080			3,5 x 4,5							K204 220103		K204 220113		K204 150300				794 / 200
E 102	-370	Näheinrichtung mit Verzahnung zur Verarbeitung starker Fäden in Schwergewebe. Max. Stichtlänge 10 mm.  Sewing equipment, toothed, for sewing with thick threads in heavy material. Max. stitch length 10 mm.		K205 200080			3,5 x 4,5			K205 210120	2,2			K204 220023	1,9		K204 220033		K204 150300			794 / 200
E 104	-370	Näheinrichtung ohne Verzahnung für abdruckarme Kanten-nähte in der Polster- und Lederwarenfabrikation, Kantenfuß rechts und Absteppbreite 4 mm. Max. Stichtlänge 10 mm.  Sewing equipment, non-toothed to prevent material marking when stitching edges in the production of upholstery and leather articles, edge foot on the right and seam margin 4 mm. Max. stitch length 10 mm.		K205 200080			3,5 x 4,5				K205 210130				K204 220103		K204 220123		K204 150300			794 / 200
E 110	-064	Näheinrichtung für allgemeine Näharbeiten in mittelschwerem bis schwerem Leder in der Lederwaren- und Schuh-fabrikation, gewölbte Stichplatte. Max. Stichtlänge 8 mm.  Sewing equipment for general stitching in medium in heavyweight leather in the production of leather articles and shoes, rounded throat plate and needle feeding system. Max. stitch length 8 mm.		K105 200030			ø3,5			K105 210030	2,2					K105 220033						328 PCR / 200
E 501	-370	Näheinrichtung ohne Verzahnung, für abdruckarme Nähte in sehr schwerem Leder, Max. Stichtlänge 10 mm.  Sewing equipment, non-toothed, to prevent material marking when sewing in very heavy leather, Max. stitch length 10 mm.		K205 200080			4 x 5				K205 210100				K204 220463		K204 220113		K204 150330			794 / 280