

1a EDIZIONE - EDITION 5/81 **n.191**

184-00-3LK-01
184-00-3LK-02
184-00-3LK-11
184-00-3LK-12

Il presente Catalogo Pezzi di Ricambio è costituito da due parti: la prima, definita come "Catalogo base", comprende i particolari montati sulla testa più significativa (la prima dell'elenco in copertina); la seconda comprende tutti i particolari delle altre teste basi o derivate, che differiscono da quella del Catalogo base.

Le Teste basi sono elencate in copertina con un carattere più grande rispetto a quello delle derivate.

Nella consultazione del Catalogo tenere presente che:

1. Tutti i particolari non fornibili sciolti non vengono richiamati singolarmente, ma soltanto illustrati nel gruppo d'appartenenza.
2. I riferimenti delle figure dei particolari che compongono il gruppo sono di norma raggruppati in una parentesi. In alcuni casi però, dove non è possibile il raggruppamento, i numeri che nelle tavole illustrative richiamano i singoli pezzi sono affiancati dallo stesso segno particolare, con cui è indicato l'intero gruppo.
3. Sulle tavole relative alle altre teste sono elencati tutti i particolari diversi o non montati sulla testa del Catalogo Base. Dette tavole portano in alto a destra il simbolo della testa cui si riferiscono (con indicato fra parentesi - nel caso di derivata - il simbolo della testa da cui deriva).
I disegni di questo gruppo di tavole illustrano soltanto i pezzi nuovi o sostanzialmente diversi rispetto a quelli montati sulla testa più significativa del Catalogo.
I particolari richiamati come simbolo, ma non illustrati, conservano lo stesso numero di figura dei corrispondenti raffigurati sul Catalogo base.
I particolari comuni a tutte le teste comprese nel Catalogo, vengono richiamati soltanto nel primo gruppo di tavole.
I particolari definiti come "pezzi annullati" si intendono quelli non montati sulla testa a cui la tavola si riferisce. Nel caso di un gruppo annullato, viene indicato soltanto il simbolo del gruppo, ma devono intendersi annullati anche tutti i particolari componenti il gruppo stesso.
Per ogni testa viene sempre riportata interamente la tavola relativa agli organi di cucitura.

Per facilitare la ricerca viene riportato l'indice numerico di tutti i particolari illustrati sul Catalogo base, con la relativa tavola in cui gli stessi sono richiamati.

AGHI

Gli aghi sono contraddistinti dal sistema e dalla finezza, la quale indica il diametro medio espresso in centesimi di millimetro.

Il sistema dell'ago e la finezza sono marcati oltre che sulla busta, anche sull'ago stesso.

Nelle ordinazioni precisare, oltre il simbolo, il sistema e la finezza degli aghi desiderati. In caso di dubbio, allegare, un ago campione o una bustina vuota.

AVVERTENZA

Nella richiesta di parti di ricambio citare sempre il relativo numero di matricola della macchina, il simbolo del particolare e la denominazione ufficiale usata sul catalogo.

This spare parts catalogue is made up of two parts: in the first one, called "basic catalogue", all the details of most representative head are listed (the first head listed on the cover); the second one includes the details of the other main heads or derived ones, which are different from that of the basic catalogue.

The main heads are listed on the cover in bigger lettering to distinguish them from the derived heads.

When you consult the catalogue will you please note that:

1. all parts which cannot be supplied by themselves are not indicated alone, but shown together with the group to which they belong;

2. the references of the pictures of the parts making up the group are usually put in brackets.

In some cases, however, when their grouping is not possible, the numbers of the various parts in the tables are marked with the same particular sign with which the whole group is indicated.

3. In the tables of the other heads there are listed all the parts not fitted on the head in the basic catalogue.

These tables are marked at the top right-hand corner with the symbol of the head which the table refers to.

The drawings in this group of tables show only the parts which are new or basically different from those fitted on the most representative head in the catalogue.

The parts which are represented only by the symbol but not illustrated keep the same figure number as the corresponding parts shown in the basic catalogue.

The parts which are common to all the heads in the catalogue are listed only in the first group of tables.

Parts marked "annulled part" are those not fitted on the head which the table refers to. When an assembly has been annulled only the assembly symbol is specified, but all the parts forming the assembly must also be considered annulled.

For each head the table for sewing parts is always repeated completely.

To make it easier to locate the parts, the reference numbers of all of those shown in the basic catalogue are listed together with the number of the table in which they are to be found.

NEEDLES

The needles are marked with system and size; the size indicates the average diameter in hundredths of a millimeter.

The system and size of the needle are shown on the packet as well as on the needle itself.

When ordering please state symbol, system and size. If you have doubts, enclose a sample needle or an empty packet with your order.

ATTENTION

When ordering spare parts always state the serial number of the machine, the symbol of the part in question and the description given in the catalogue.

Ce catalogue "pièces détachées" est formé de deux parties: la première appelée "catalogue base" comprend toutes les pièces montées sur la tête la plus significative (celle en tête de liste de couverture), la seconde comprend toutes les pièces montées sur les autres têtes de base ou dérivées qui sont différentes de celle du "catalogue base".

Les têtes de base sont énumérées sur la couverture, en caractères plus grands que les têtes dérivées.

Lorsque l'on consulte le catalogue, se souvenir que:

1. Toutes les pièces qui ne sont pas fournies séparément mais qui font partie d'un groupe ne sont pas indiquées séparément.

2. Les symboles des pièces qui forment un groupe sont regroupés entre parenthèses. Cependant, lorsque ceci n'a pas été possible, les symboles, qui dans les tableaux d'illustration correspondent aux pièces, sont suivis du même signe particulier qui indique le groupe tout entier.

3. Dans les tables relatives aux autres têtes, nous avons indiqué toutes les pièces différentes de celles de tête du "catalogue base" ou qui ne sont pas montées sur ces dernières.

Ces tables portent, en haut à droite, le symbole des têtes auxquelles elles se réfèrent (pour les dérivées, le symbole de la tête de laquelle elles dérivent est indiqué entre parenthèses).

Les dessins de ce groupe de tables représentent seulement les nouvelles pièces ou celles qui sont différentes des pièces montées sur la tête la plus significative du catalogue.

Les pièces indiquées par un symbole, mais qui ne sont pas illustrées, gardent le même numéro de dessin que celles correspondantes, illustrées sur le catalogue base.

Les pièces communes à toutes les têtes du catalogue, sont indiquées seulement dans le premier groupe de tables.

Les pièces définies comme "pièces annulées" sont celles qui ne sont pas montées sur la tête à laquelle se réfère la table. Dans le cas de l'annulation d'un groupe, nous indiquons seulement le symbole du groupe, mais toutes les pièces qui forment ce groupe sont annulées.

Pour chaque tête est toujours indiquée la table se référant aux organes de couture.

Pour faciliter la recherche, le catalogue renferme l'index numérique de toutes les pièces illustrées avec indication de la table dans laquelle elles sont indiquées.

AIGUILLES

Les aiguilles se différencient par le système et la grosseur, laquelle indique le diamètre moyen exprimé en centièmes de millimètre.

Le système de l'aiguille et sa grosseur, sont indiqués non seulement sur le sachet mais également sur l'aiguille.

Dans la commande, préciser, en plus du symbole, le système et la grosseur des aiguilles désirées. En cas de doute, joindre une aiguille comme modèle ou un sachet vide.

ATTENTION

Dans la commande de pièces détachées, indiquer toujours le numéro de la machine, le symbole de la pièce et la dénomination officielle mentionnée sur le catalogue.

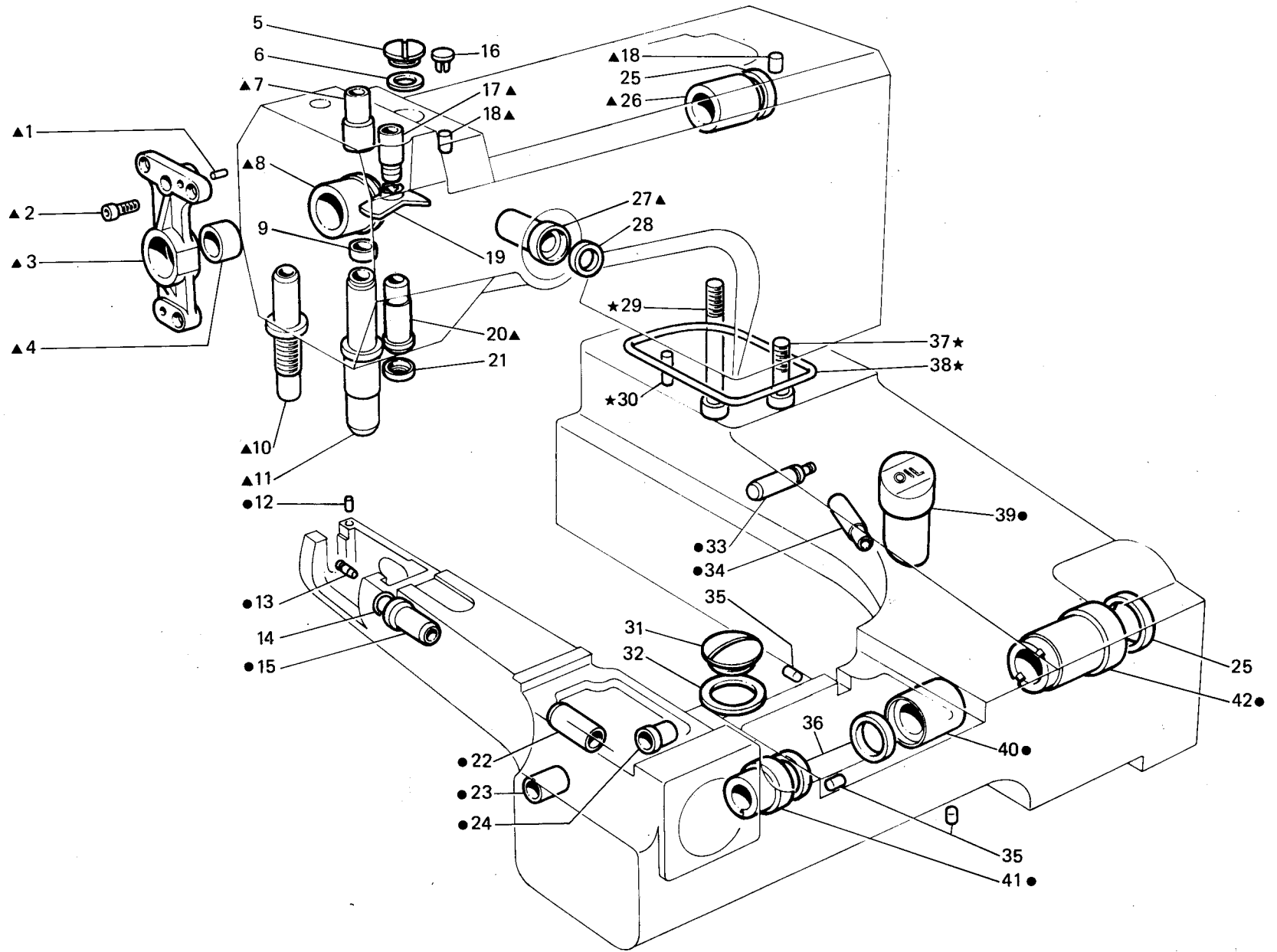


Fig. N. Abb. N.	Part. N. Bestell N. Pieze N. Pieza N.	Qt. Anzahl	DESCRIZIONE	DESCRIPTION	DESCRIPTION	BENENNUNG	DESCRIPCION
★	350516-3-10	1	base e braccio con bussole (con fig. ▲-●)	base and arm with bushes (with fig. ▲-●)	base et bras avec bagues (avec fig. ▲-●)		
▲	350512-3-03	1	braccio con bussole compl.	arm with bushes assembly	bras avec bagues complet		
●	351007-3-10	1	base con bussole compl.	base with bushes assembly	base avec bagues complet		
1	706454-0-00	2	spina	pin	goupille		
2	722442-2-00	3	vite	screw	vis		
3	351093-2-00	1	supporto con bussole	support with bush	support avec bague		
4	351092-0-00	1	bussola	bush	bague		
5	200876-0-10	1	tappo	plug	bouchon		
6	705915-0-00	1	guarnizione	gasket	garniture		
7	351131-0-01	1	bussola	bush	bague		
8	351094-0-00	1	bussola	bush	bague		
9	351134-3-00	1	cappuccio compl.	protection assembly	capuchon complet		
10	350610-0-10	1	bussola	bush	bague		
11	350563-0-10	1	bussola	bush	bague		
12	706434-0-00	1	spina per placca d'ago	pin	goupille		
13	351727-0-00	1	spina	pin	goupille		
14	701007-0-00	1	anello di tenuta	retainer ring	bague d'étanchéité		
15	351382-0-00	1	bussola	bush	bague		
16	202398-0-10	2	tappo	plug	bouchon		
17	351070-0-00	1	bussola	bush	bague		
18	351548-0-00	2	spina	pin	goupille		
19	351076-0-00	1	protezione olio	oil protection	protection huile		
20	351071-0-00	1	bussola	bush	bague		
21	308218-0-00	1	scodellino protez. olio	cup	cuvette		
22	351383-0-00	1	bussola	bush	bague		
23	351345-0-00	1	bussola	bush	bague		
24	351344-0-00	1	bussola	bush	bague		
25	700621-0-00	2	anello di tenuta	retainer ring	bague d'étanchéité		
26	351095-0-00	1	bussola	bush	bague		
27	350017-0-00	1	bussola	bush	bague		
28	308119-0-00	1	anello di tenuta	retainer ring	bague d'étanchéité		
29	722772-2-00	1	vite	screw	vis		
30	302062-0-10	2	spina	pin	goupille		
31	351370-0-00	1	tappo	plug	bouchon		
32	705997-0-00	1	guarnizione	gasket	garniture		
33	351146-0-00	1	perno	pin	pivot		
34	351667-0-00	1	bussola	bush	bague		
35	351728-0-00	3	tappo	plug	bouchon		
36	700570-0-00	2	anello di tenuta	retainer ring	bague d'étanchéité		
37	722682-2-00	3	vite	screw	vis		
38	351059-0-00	1	guarnizione	gasket	garniture		
39	351495-0-00	1	spia livello olio	oil window	voyant huile		
40	351416-0-00	1	bussola	bush	bague		
41	351413-0-00	1	bussola	bush	bague		
42	351417-0-00	1	bussola	bush	bague		

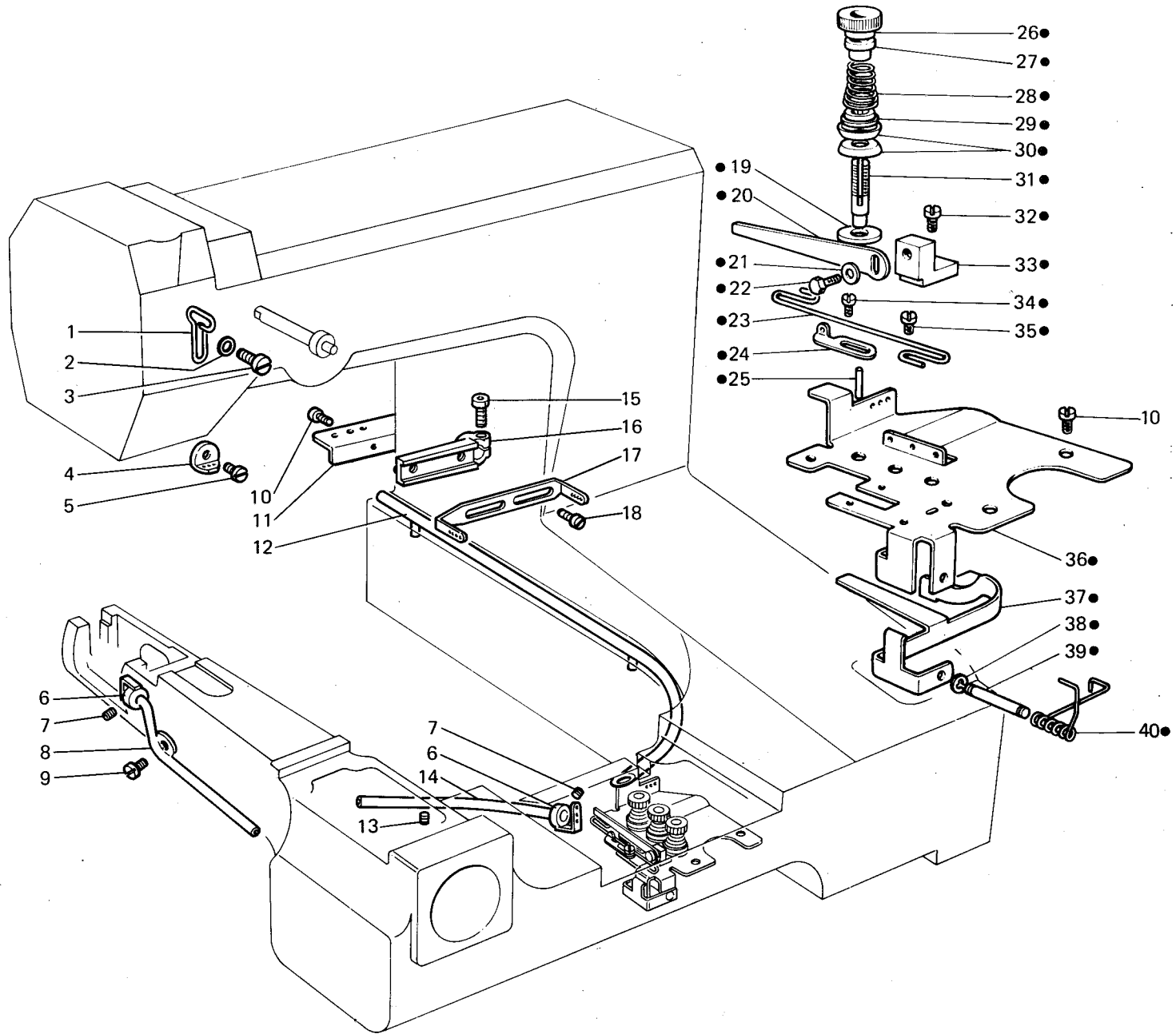


Fig. N. Abb. N.	Part. N. Bestell N. Piece N. Pieza N.	Qt. Anzahl	DESCRIZIONE	DESCRIPTION	DESCRIPTION	BENENNUNG	DESCRIPCION
●	351649-4-00	1	gruppo tens. crochet inf.	lower looper tension ass.	groupe tension crochet inf.		
1	350020-0-00	1	passafilo	thread guide	passe-fil		
2	704310-2-00	1	rondella	washer	rondelle		
3	721485-2-00	1	vite	screw	vis		
4	308201-0-02	1	passafilo	thread guide	passe-fil		
5	724420-2-00	1	vite	screw	vis		
6	351731-2-00	2	passafilo con vite	thread guide with screw	passe-fil avec vis		
7	745810-2-00	2	vite	screw	vis		
8	351732-2-01	1	passafilo sinistro	left thread guide	passe-fil gauche		
9	741933-0-00	1	vite	screw	vis		
10	721444-2-00	4	vite	screw	vis		
11	351738-0-01	1	passafilo	thread guide	passe-fil		
12	351736-2-00	1	passafilo destro	right thread-guide	passe-fil droite		
13	745812-2-00	1	vite	screw	vis		
14	351739-0-01	1	passafilo	thread guide	passe-fil		
15	744332-2-00	1	vite	screw	vis		
16	350018-2-00	1	attacco tendifilo	coupling	raccord		
17	350028-0-00	1	tendifilo	thread take-up	tendeur du fil		
18	200356-0-10	2	vite	screw	vis		
19	704608-0-00	3	rondella	washer	rondelle		
20	302166-0-10	1	piastrina	plate	plaque		
21	705201-0-00	1	rondella	washer	rondelle		
22	740220-2-00	1	vite	screw	vis		
23	351655-0-00	1	traversino	tie	traverse		
24	302172-0-10	2	passafilo	thread guide	passe-fil		
25	706431-0-00	3	perno	pin	pivot		
26	351647-0-00	3	pomolo	knob	pommeau		
27	351646-0-00	3	bussola	bush	bague		
28	351645-0-01	3	molla	spring	ressort		
29	351644-0-00	3	scodellino	cup	cuvette		
30	200324-0-10	6	disco	disc	disque		
31	351641-0-00	3	perno	pin	pivot		
32	741642-2-00	1	vite	screw	vis		
33	302168-2-10	1	blocchetto	block	bloc		
34	741413-2-00	2	vite	screw	vis		
35	741519-2-00	2	vite	screw	vis		
36	351651-0-00	1	piastra	plate	plaque		
37	351653-0-00	1	leva	lever	levier		
38	700205-0-00	2	anello elastico	spring ring	anneau ressort		
39	351654-0-00	1	perno	pin	pivot		
40	351659-0-00	1	molla	spring	ressort		

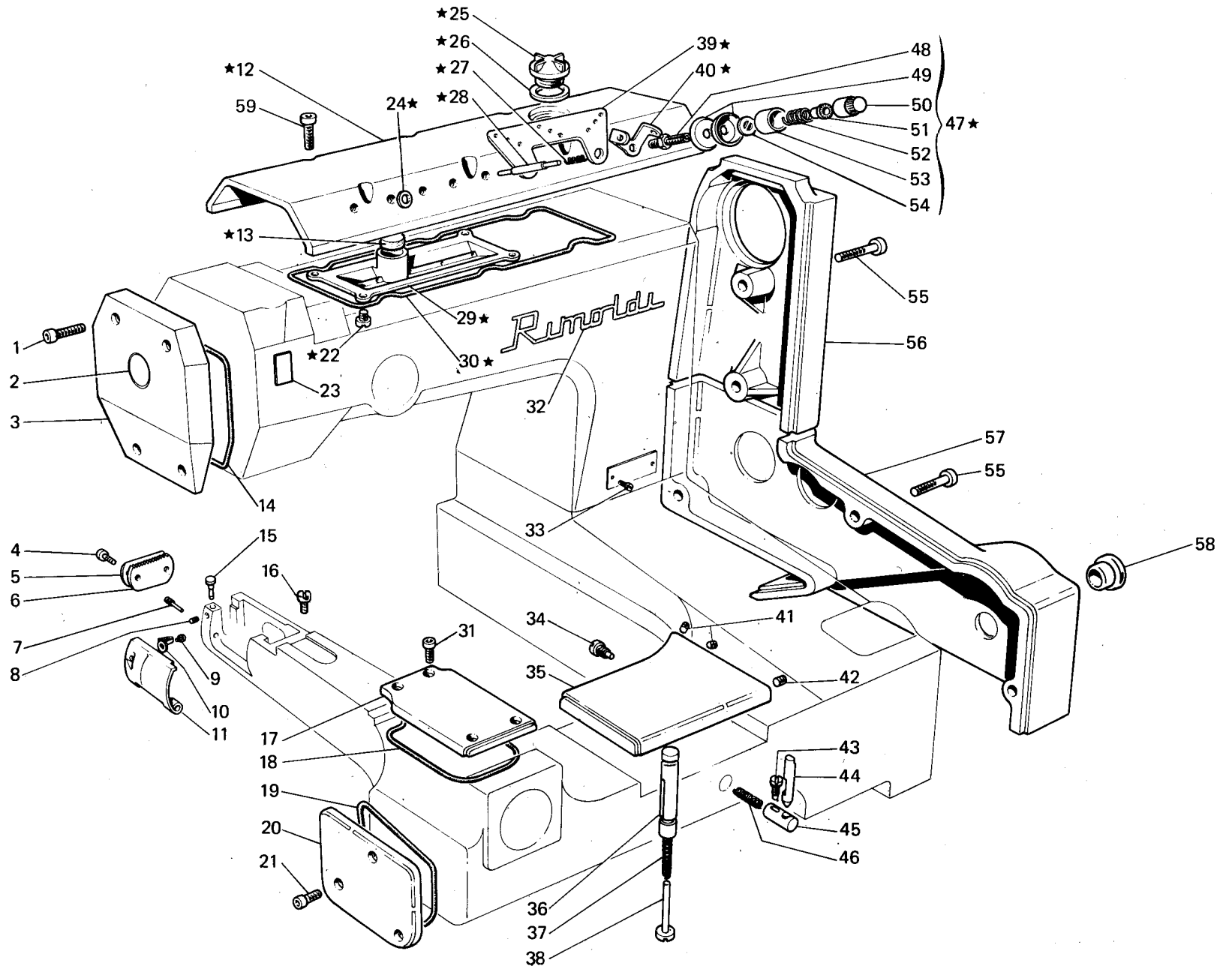


Fig. N. Abb. N.	Part. N. Bestell N. Piece N. Pieza N.	Qt. Anzahl	DESCRIZIONE	DESCRIPTION	DESCRIPTION	BENENNUNG	DESCRIPCION
★	351571-4-10	1	coperchio completo	cover assembly	couvercle complet		
1	722432-2-00	4	vite	screw	vis		
2	304662-0-10	1	targhetta	plate	plaque		
3	351098-2-00	1	coperchio laterale	side cover	couvercle latéral		
4	742027-0-00	2	vite	screw	vis		
5	351718-0-00	1	coltello taglia catenella	knife	couteau		
6	351717-0-01	1	pettine taglia catenella	comb	peigne		
7	351725-0-00	1	perno per sportello	pin	pivot		
8	745812-2-00	1	vite	screw	vis		
9	741405-0-00	1	vite	screw	vis		
10	351724-0-00	1	molla per sportello	spring	ressort		
11	350140-2-00	1	sportello	cover	carter		
12	351541-0-00	1	coperchio	cover	couvercle		
13	351549-0-00	1	filtro	filter	filtre		
14	351099-0-00	1	guarnizione	gasket	garniture		
15	351720-0-00	1	perno fissa placca ago	pin	pivot		
16	741936-2-00	2	vite fissa placca ago	screw	vis		
17	351369-0-00	1	coperchio cinematismo	cover	couvercle		
18	351368-0-00	1	guarnizione	gasket	garniture		
19	351400-0-00	1	guarnizione	gasket	garniture		
20	351401-0-00	1	coperchio laterale	side cover	couvercle latéral		
21	722421-2-00	3	vite	screw	vis		
22	741933-0-00	4	vite	screw	vis		
23	788026-0-01	1	targhetta sistema aghi	needles system plate	plaque syst. aiguilles		
24	704424-2-00	1	rondella	washer	rondelle		
25	202239-0-10	1	cupolina	cup	coupole		
26	705970-0-00	1	guarnizione	gasket	garniture		
27	200199-0-10	3	molla	spring	ressort		
28	351559-0-00	3	puntale	cap	creux		
29	351550-0-00	1	supporto	support	support		
30	351553-0-00	1	guarnizione	gasket	garniture		
31	722411-2-00	4	vite	screw	vis		
32	300006-0-11	2	decalcomania	decalcomania	décalcomanie		
33	202165-0-10	2	vite fissa targhetta	screw	vis		
34	351625-0-00	1	vite	screw	vis		
35	351623-2-00	1	coperchio con viti	cover	couvercle		
36	351624-0-01	1	perno	pin	pivot		
37	351626-0-00	1	molla	spring	ressort		
38	351627-0-00	1	perno	pin	pivot		
39	351547-0-00	1	passafilo	thread guide	passe-fil		
40	308503-0-01	3	guidafilo	thread guide	guide-fil		
41	729013-2-00	2	vite	screw	vis		
42	729032-2-00	1	vite	screw	vis		
43	351632-0-00	1	vite	screw	vis		
44	351628-0-00	1	spina arresto	pin	goupille		
45	351631-0-00	1	pulsante	push-button	poussoir		
46	101181-0-10	1	molla	spring	ressort		
47	308518-4-00	3	tensione completa	tension assembly	tension complet		
48	308505-0-00	3	perno	pin	pivot		

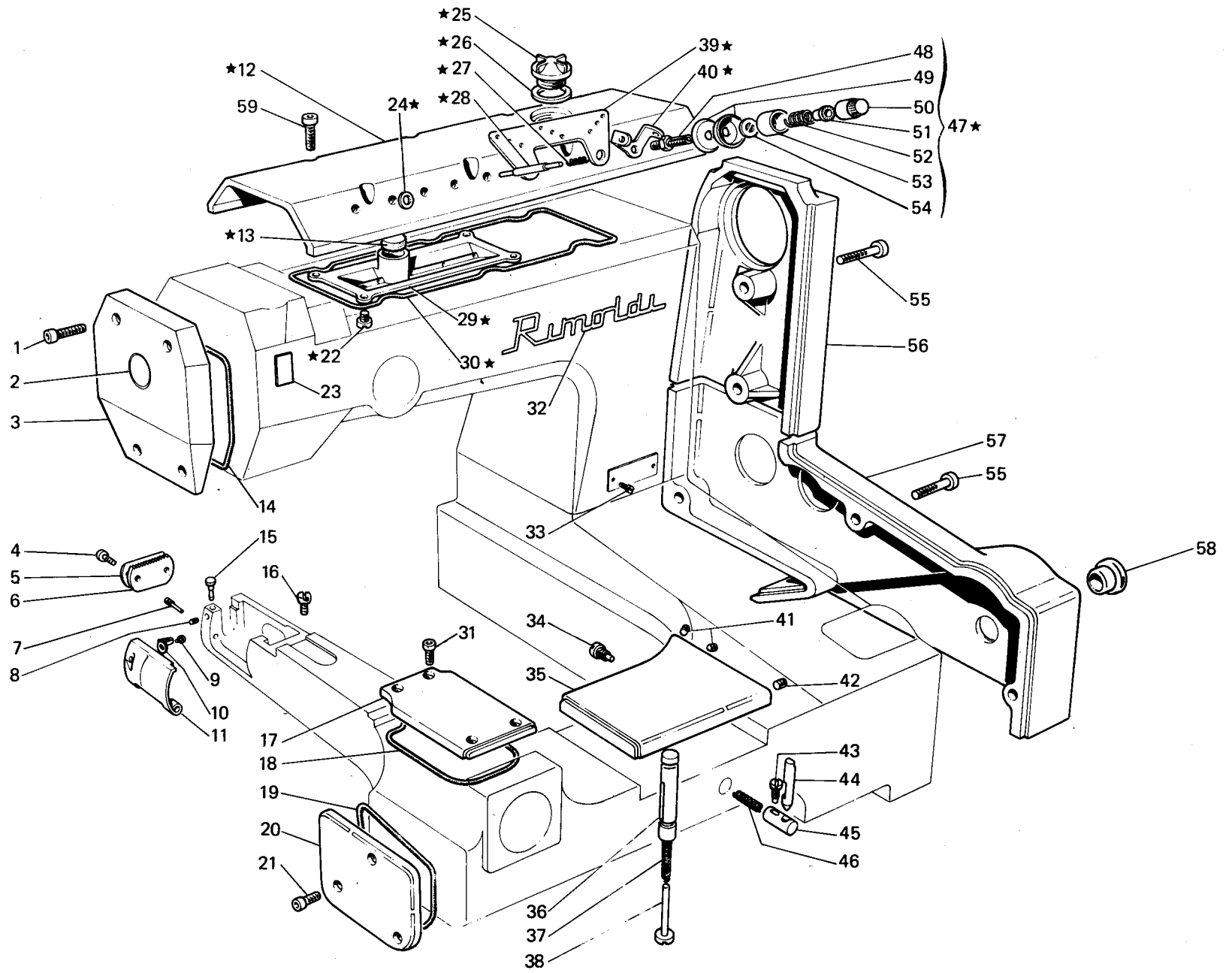


Fig. N. Abb. N.	Part. N. Piecce N. Bestell N. Pieza N.	Qt. Anzahl	DESCRIZIONE	DESCRIPTION	DESCRIPTION	BENENNUNG	DESCRIPCION
49	300218-0-10	6	disco tensione	tension disc	disque tension		
50	202558-2-00	3	pomolo	knob	pommeau		
51	202229-0-10	3	bussola	bush	bague		
52	200710-0-10	3	molla	spring	ressort		
53	202556-0-00	3	scodellino	cup	cuvette		
54	308507-0-00	3	rondella	washer	rondelle		
55	722472-2-00	5	vite	screw	vis		
56	351741-0-00	1	carter super. copricinghia	upper cover	carter supérieur		
57	351742-0-00	1	carter infer. copricinghia	lower cover	carter inférieur		
58	311067-0-00	1	tappo	plug	bouchon		
59	722442-2-00	6	vite	screw	vis		

Fig. N. Abb. N.	Part. N. Bestell N. Piecce N. Pieza N.	Qt. Anzahl	DESCRIZIONE	DESCRIPTION	DESCRIPTION	BENENNUNG	DESCRIPCION
▲	350640-4-00	1	slitta del punto completa	slide assembly	glissière complète		
★	311015-4-02	1	eccentrico regolabile compl.	eccentric assembly	excentrique compl.		
1	722400-2-00	2	vite	screw	vis		
2	351321-0-00	1	flangia	flange	flasque		
3	351320-0-00	1	anello	ring	anneau		
4	351319-3-00	1	manicotto	coupling	manchon		
5	351343-0-00	1	contralbero trasporto	transport countershaft	axe transport		
6	704841-0-00	2	rondella	washer	rondelle		
7	729032-2-00	5	vite	screw	vis		
8	351325-0-00	1	perno eccentrico	eccentric pin	pivot excentrique		
9	701005-0-00	1	anello di tenuta	retainer ring	bague d'étanchéité		
10	202489-0-10	2	vite	screw	vis		
11	351310-0-00	1	porta griffa	feed dog holder	porte griffe		
12	351324-0-00	1	blocchetto	block	bloc		
13	351323-0-00	2	piastrina	plate	plaque		
14	741933-0-00	4	vite	screw	vis		
15	701002-0-00	1	anello di tenuta	retainer ring	bague d'étanchéité		
16	700008-0-00	2	anello elastico	spring ring	anneau ressort		
17	704825-0-00	2	rondella	washer	rondelle		
18	733507-2-00	1	dado	nut	écrou		
19	351337-2-00	1	rondella con spina	washer	rondelle		
20	351335-2-00	1	braccio manovella con vite	crank arm	bras à manivelle		
21	701113-0-00	4	anello di tenuta	retainer ring	bague d'étanchéité		
22	351326-0-00	2	pastiglia posteriore	rear plug	bouchon postérieur		
23	351332-0-00	1	giunto	joint	joint		
24	351328-0-00	1	perno	pin	pivot		
25	351330-0-00	1	perno	pin	pivot		
26	351334-0-00	1	perno	pin	pivot		
27	744332-2-00	1	vite	screw	vis		
28	351331-2-00	1	biella con viti	con-rod with screws	bielle avec vis		
29	351327-0-00	2	pastiglia anteriore	front plug	bouchon avant		
30	350641-2-00	1	slitta con perno	slide with pin	glissière avec pivot		
31	743471-2-00	2	vite	screw	vis		
32	206872-0-00	1	linguetta	tongue	languette		
33	351412-0-00	1	eccentrico	eccentric	excentrique		
34	746203-4-00	1	dado	nut	écrou		
35	351347-2-01	1	braccio leva con vite	lever arm with screw	bras levier avec vis		
36	700207-0-00	1	anello elastico	spring ring	anneau ressort		
37	701004-0-00	1	anello di tenuta	retainer ring	bague d'étanchéité		
38	704314-2-00	1	rondella	washer	rondelle		
39	311069-0-00	1	molla	spring	ressort		
40	744332-2-00	1	vite	screw	vis		
41	730011-2-00	2	vite	screw	vis		
42	202473-0-11	2	vite	screw	vis		
43	351349-0-00	1	biella	con-rod	bielle		
44	311187-0-00	1	gabbia a rullini	needles cage	cage à aiguilles		
45	311018-0-00	1	lardone	gib	lardon		
46	729051-2-00	1	vite	screw	vis		
47	206603-0-10	1	fermo	retainer	blocage		
48	729024-2-00	4	vite	screw	vis		
49	311068-0-00	1	pulsante	push-button	poussoir		

Fig. N. Abb. N.	Part. N. Bestell N. Piecce N. Pieza N.	Qt. Anzahl	DESCRIZIONE	DESCRIPTION	DESCRIPTION	BENENNUNG	DESCRIPCION
▲	350640-4-00	1	slitta del punto completa	slide assembly	glissière complète		
★	311015-4-02	1	eccentrico regolabile compl.	eccentric assembly	excentrique compl.		
1	722400-2-00	2	vite	screw	vis		
2	351321-0-00	1	flangia	flange	flasque		
3	351320-0-00	1	anello	ring	anneau		
4	351319-3-00	1	manicotto	coupling	manchon		
5	351343-0-00	1	contralbero trasporto	transport countershaft	axe transport		
6	704841-0-00	2	rondella	washer	rondelle		
7	729032-2-00	5	vite	screw	vis		
8	351325-0-00	1	perno eccentrico	eccentric pin	pivot excentrique		
9	701005-0-00	1	anello di tenuta	retainer ring	bague d'étanchéité		
10	202489-0-10	2	vite	screw	vis		
11	351310-0-00	1	porta griffa	feed dog holder	porte griffe		
12	351324-0-00	1	blocchetto	block	bloc		
13	351323-0-00	2	piastrina	plate	plaque		
14	741933-0-00	4	vite	screw	vis		
15	701002-0-00	1	anello di tenuta	retainer ring	bague d'étanchéité		
16	700008-0-00	2	anello elastico	spring ring	anneau ressort		
17	704825-0-00	2	rondella	washer	rondelle		
18	733507-2-00	1	dado	nut	écrou		
19	351337-2-00	1	rondella con spina	washer	rondelle		
20	351335-2-00	1	braccio manovella con vite	crank arm	bras à manivelle		
21	701113-0-00	4	anello di tenuta	retainer ring	bague d'étanchéité		
22	351326-0-00	2	pastiglia posteriore	rear plug	bouchon postérieur		
23	351332-0-00	1	giunto	joint	joint		
24	351328-0-00	1	perno	pin	pivot		
25	351330-0-00	1	perno	pin	pivot		
26	351334-0-00	1	perno	pin	pivot		
27	744332-2-00	1	vite	screw	vis		
28	351331-2-00	1	biella con viti	con-rod with screws	bielle avec vis		
29	351327-0-00	2	pastiglia anteriore	front plug	bouchon avant		
30	350641-2-00	1	slitta con perno	slide with pin	glissière avec pivot		
31	743471-2-00	2	vite	screw	vis		
32	206872-0-00	1	linguetta	tongue	languette		
33	351412-0-00	1	eccentrico	eccentric	excentrique		
34	746203-4-00	1	dado	nut	écrou		
35	351347-2-01	1	braccio leva con vite	lever arm with screw	bras levier avec vis		
36	700207-0-00	1	anello elastico	spring ring	anneau ressort		
37	701004-0-00	1	anello di tenuta	retainer ring	bague d'étanchéité		
38	704314-2-00	1	rondella	washer	rondelle		
39	311069-0-00	1	molla	spring	ressort		
40	744332-2-00	1	vite	screw	vis		
41	730011-2-00	2	vite	screw	vis		
42	202473-0-11	2	vite	screw	vis		
43	351349-0-00	1	biella	con-rod	bielle		
44	311187-0-00	1	gabbia a rullini	needles cage	cage à aiguilles		
45	311018-0-00	1	lardone	gib	lardon		
46	729051-2-00	1	vite	screw	vis		
47	206603-0-10	1	fermo	retainer	blocage		
48	729024-2-00	4	vite	screw	vis		
49	311068-0-00	1	pulsante	push-button	poussoir		

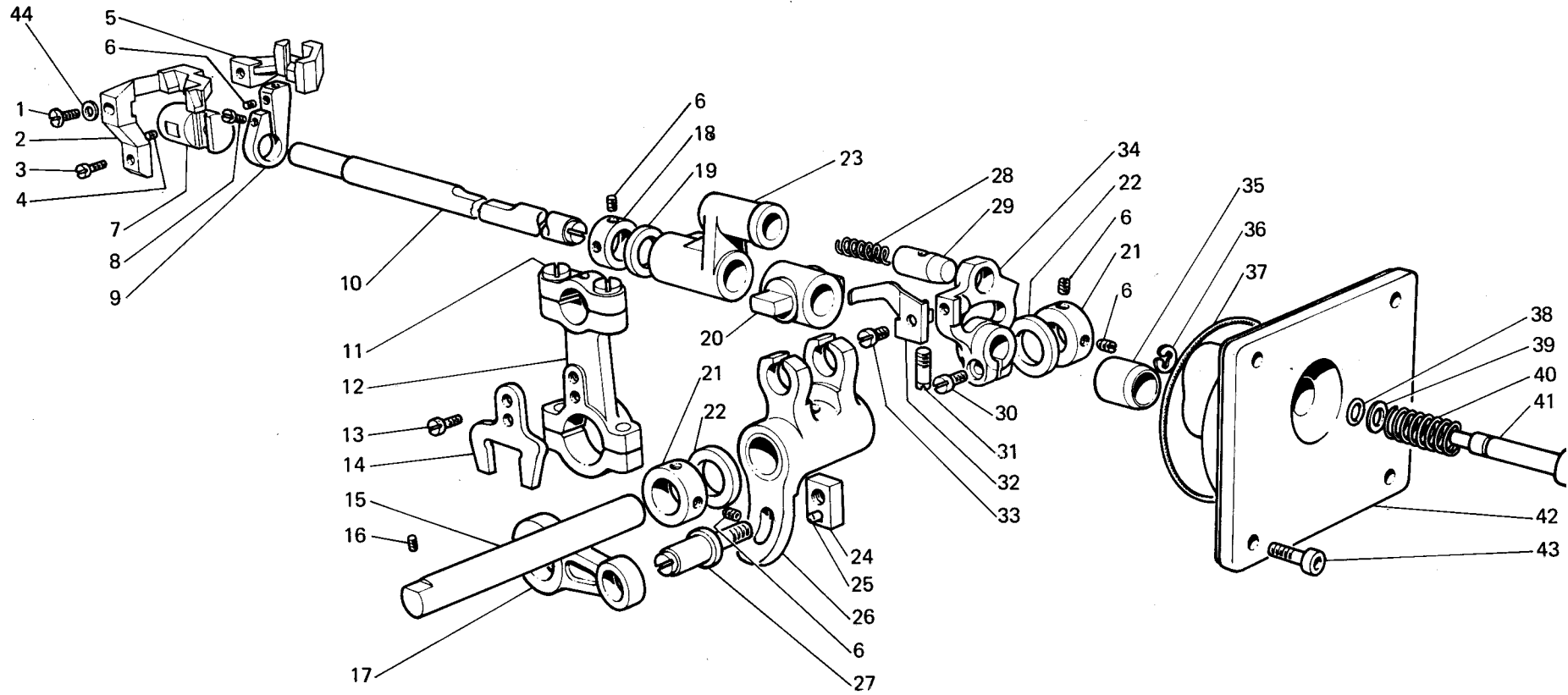


Fig. N. Abb. N.	Part. N. Bestell N. Piese N. Pieza N.	Qt. Anzahl	DESCRIZIONE	DESCRIPTION	DESCRIPTION	BENENNUNG	DESCRIPCION
1	741495-0-00	1	vite	screw	vis		
2	350650-0-01	1	salva ago	rear needle guard	protège-aiguille		
3	741579-0-00	1	vite	screw	vis		
4	729013-2-00	1	vite	screw	vis		
5	350649-0-01	1	spingi asola	front needle guard	pare-boucle		
6	745812-2-00	9	vite	screw	vis		
7	351730-0-00	1	supporto salva aghi	support	support		
8	741552-0-00	3	vite	screw	vis		
9	351380-2-00	3	porta crochet	looper holder	porte crochet		
10	351381-0-01	1	albero porta crochet	looper holder shaft	arbre porte crochet		
11	743243-2-00	4	vite	screw	vis		
12	351388-2-01	1	biella con viti	con-rod with screws	bielle avec vis		
13	741558-0-00	2	vite	screw	vis		
14	351389-0-01	1	forcellino per biella	fork	fourche		
15	351396-0-00	1	perno	pin	pivot		
16	729032-2-00	1	vite	screw	vis		
17	350158-0-00	1	biella	con-rod	bielle		
18	303899-0-11	1	anello di registro	adjustment ring	anneau de réglage		
19	704828-0-00	1	rondella	washer	rondelle		
20	351397-0-00	1	crochet com. leva	lever control looper	crochet levier de commande		
21	206606-2-00	2	anello di rasamento	ring	anneau		
22	705029-0-00	2	rondella	washer	rondelle		
23	351376-0-01	1	manicotto	coupling	manchon		
24	351398-2-01	1	piastrina con spina	plate	plaque		
25	706222-0-00	1	spina	pin	goupille		
26	351393-2-02	1	leva	lever	levier		
27	351392-0-10	1	perno	pin	pivot		
28	304195-0-10	1	molla	spring	ressort		
29	304172-0-10	1	perno innesto	pin	pivot		
30	722431-2-00	1	vite	screw	vis		
31	351377-0-00	1	spina filettata	pin	goupille		
32	351378-0-00	1	molla per settore	spring	ressort		
33	740210-2-00	1	vite	screw	vis		
34	351375-2-00	1	settore sganc. con vite	sector	secteur		
35	351384-0-00	1	bussola per flangia	bush	bague		
36	700207-0-00	1	anello elastico	spring ring	anneau ressort		
37	701136-0-00	1	anello di tenuta	retainer ring	bague d'étanchéité		
38	701004-0-00	1	anello di tenuta	retainer ring	bague d'étanchéité		
39	704314-2-00	1	rondella	washer	rondelle		
40	302019-0-10	1	molla	spring	ressort		
41	351379-0-00	1	pulsante	push-button	poussoir		
42	351386-2-00	1	flangia con bussole	flange	flasque		
43	722411-2-00	4	vite	screw	vis		
44	704103-2-00	1	rondella	washer	rondelle		

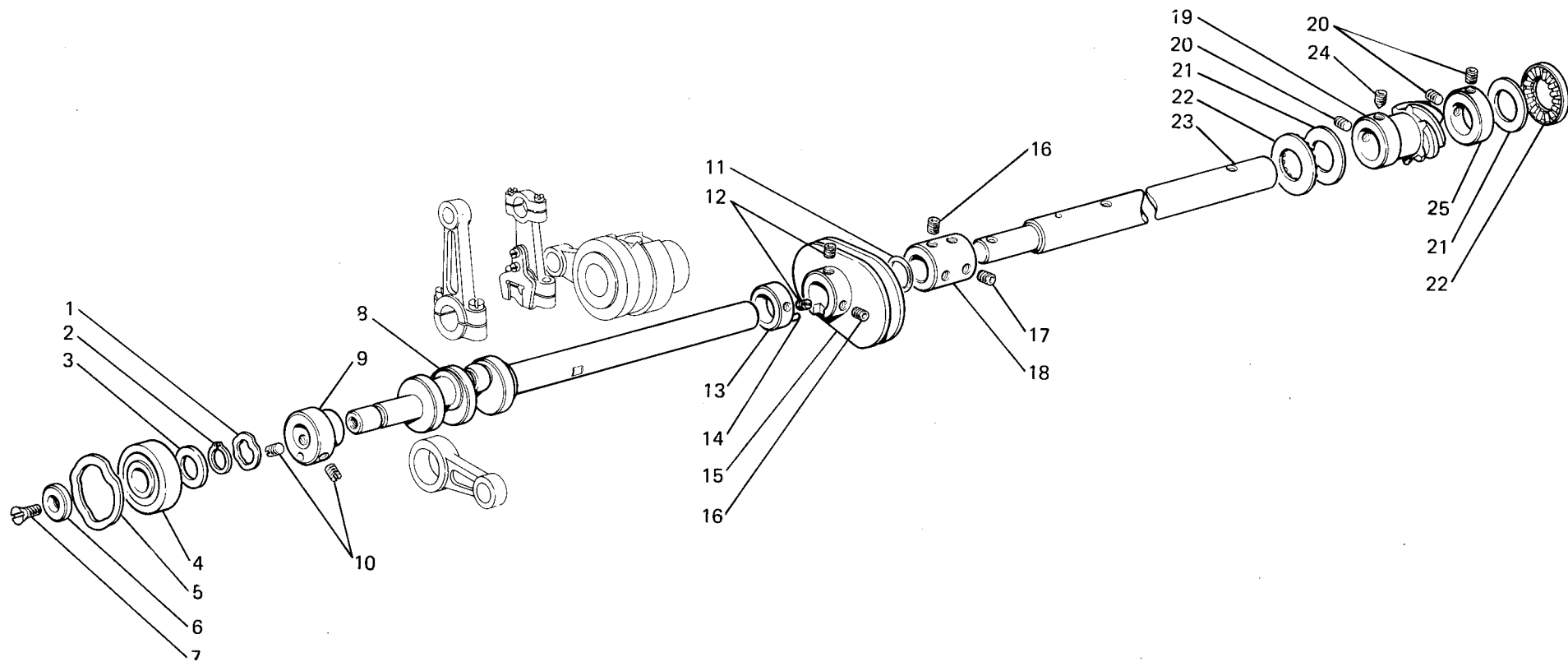


Fig. N. Abb. N.	Part. N. Bestell N. Piecce N. Pieza N.	Qt. Anzahl	DESCRIZIONE	DESCRIPTION	DESCRIPTION	BENENNUNG	DESCRIPCION
1	944485-0-00	1	rondella elastica	spring washer	rondelle élastique		
2	700010-0-00	1	anello di fermo	ring	anneau		
3	704841-0-00	1	rondella	washer	rondelle		
4	351402-0-00	1	cuscinetto	bearing	coussinet		
5	206689-0-01	1	anello di compensazione	ring	anneau		
6	100339-0-11	1	rondella	washer	rondelle		
7	724462-2-00	1	vite	screw	vis		
8	351404-0-10	1	semialbero inferiore sinistro	left lower half-shaft	semi-arbre inférieur gauche		
9	350159-2-00	1	eccentrico con viti	eccentric with screw	excentrique avec vis		
10	727046-0-00	2	vite	screw	vis		
11	701110-0-00	1	anello di tenuta	retainer ring	bague d'étanchéité		
12	727215-0-00	3	vite	screw	vis		
13	308967-2-01	1	anello con vite	ring with screw	anneau avec vis		
14	707241-0-00	1	spina elastica	split pin	goupille réglable		
15	351678-3-00	1	camma tendifilo con viti	cam	came		
16	729024-2-00	2	vite	screw	vis		
17	730034-2-00	2	vite	screw	vis		
18	351414-0-00	1	giunto	joint	joint		
19	351470-2-00	1	vite senza fine	screw	vis		
20	729013-2-00	3	vite	screw	vis		
21	351419-0-00	2	controralla	thrust bearing	contre-butée		
22	351418-0-00	2	reggispinta a rullini	thrust bearing	butée		
23	351415-0-00	1	semialbero inferiore destro	right lower half-shaft	semi-arbre inférieur droite		
24	730033-2-00	1	vite	screw	vis		
25	311061-2-00	1	anello di registro	adjustment ring	bague de réglage		

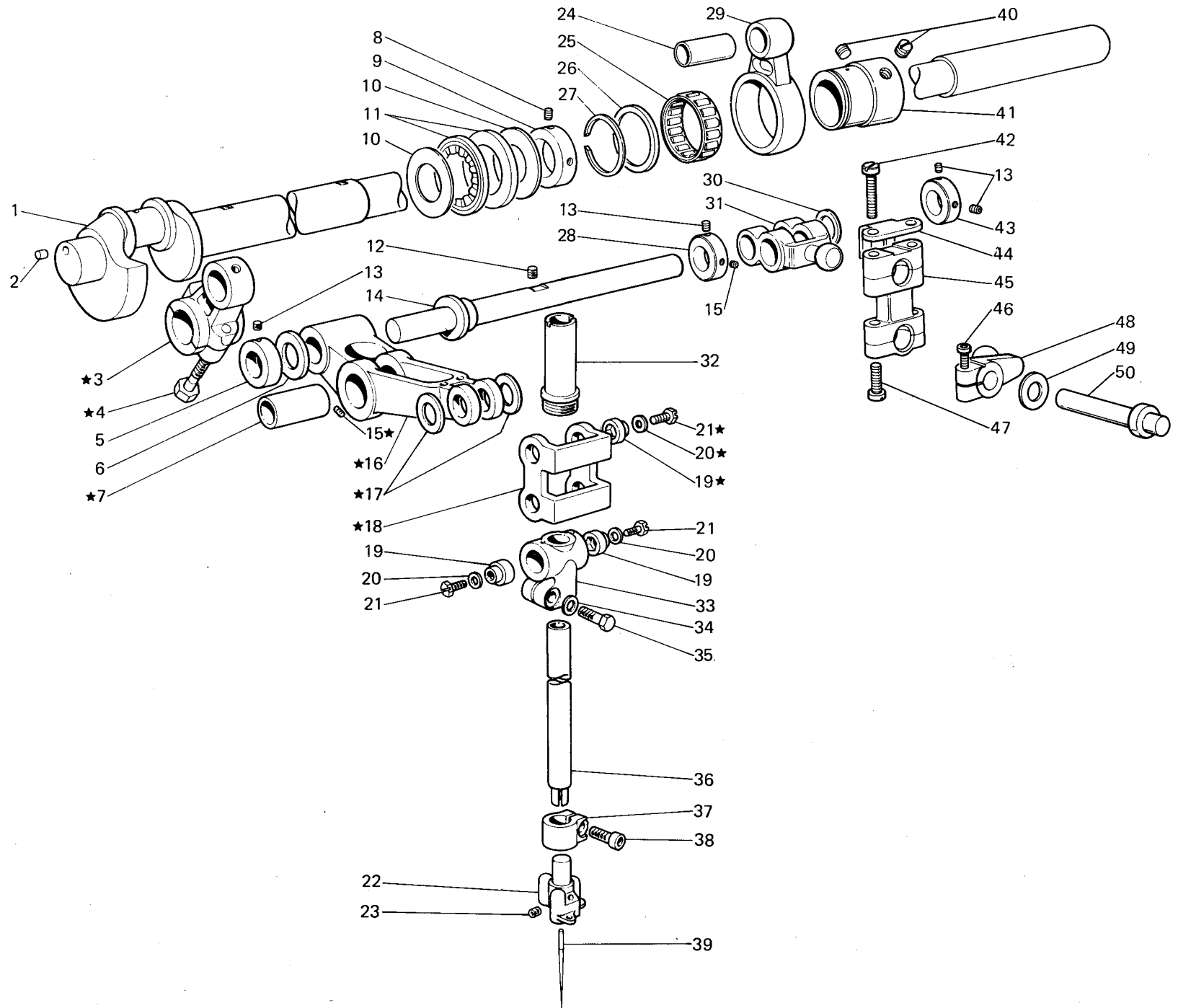


Fig. N. Abb. N.	Part. N. Bestell N. Piece N. Pieza N.	Qt. Anzahl	DESCRIZIONE	DESCRIPTION	DESCRIPTION	BENENNUNG	DESCRIPCION
★	351053-4-00	1	gruppo leva-biella	con-rod lever assembly	groupe levier-bielle		
1	351086-2-01	1	albero superiore	upper shaft	arbre supérieur		
2	301586-0-10	1	tappo	plug	bouchon		
3	351075-2-00	1	biella con viti	con-rod with screws	bielle avec vis		
4	351096-0-00	2	vite	screw	vis		
5	206606-2-00	1	anello di rasamento	ring	anneau		
6	705029-0-00	1	rondella	washer	rondelle		
7	351074-0-01	1	spinotto	pin	goupille		
8	729013-2-00	2	vite	screw	vis		
9	311061-2-00	1	anello di registro	adjustment ring	bague de réglage		
10	351419-0-00	2	controralla	thrust bearing	contre-butée		
11	351418-0-00	2	reggispinta a rullini	thrust bearing	butée		
12	729034-2-00	2	vite	screw	vis		
13	745812-2-00	5	vite	screw	vis		
14	350023-0-00	1	perno	pin	pivot		
15	730022-2-00	3	vite	screw	vis		
16	351052-0-00	1	leva barra ago	lever	levier		
17	704813-0-00	2	rondella	washer	rondelle		
18	351062-0-00	1	giunto	joint	joint		
19	308037-0-00	4	perno	pin	pivot		
20	704210-4-00	4	rondella	washer	rondelle		
21	308039-0-01	4	vite	screw	vis		
22	350740-2-00	1	morsetto porta aghi	needles clamp	collier de serrage		
23	745810-2-00	3	vite	screw	vis		
24	350025-0-00	1	perno	pin	pivot		
25	202384-0-10	1	gabbia a rullini	needles cage	cage à aiguilles		
26	350222-0-00	1	ralla di rasamento	thrust bearing	butée		
27	307591-0-00	1	anello di spallamento	ring	anneau		
28	350031-2-00	1	anello con viti	ring	anneau		
29	927755-0-01	1	biella	con-rod	bielle		
30	705029-0-00	1	rondella	washer	rondelle		
31	350024-0-00	1	leva tendifilo	lever	levier		
32	351072-0-00	1	protezione barra ago	needle bar protection	protection barre aiguille		
33	351064-2-00	1	morsetto con viti e rondella	clamp	collier de serrage		
34	704305-0-00	1	rondella	washer	rondelle		
35	720471-0-00	1	vite	screw	vis		
36	351066-0-00	1	barra ago	needle bar	barre-aiguille		
37	351069-2-00	1	fascetta con vite	clamp with screw	bride avec vis		
38	722410-2-00	1	vite	screw	vis		
39	960460-0-12	3	ago sist. UY 128 Gas fin. 120	needle syst. UY 128 Gas size 120	aiguille syst. UY 128 Gas jauge 120		
40	727026-0-00	2	vite	screw	vis		
41	350021-2-00	1	eccentrico con viti	eccentric with screw	excentrique avec vis		
42	741387-2-00	2	vite	screw	vis		
43	350030-2-00	1	anello con viti	ring with screw	anneau avec vis		
44	350551-0-00	1	forcella	fork	fourche		
45	350026-2-00	1	biella con viti	con-rod with screw	bielle avec vis		
46	722431-2-00	1	vite	screw	vis		
47	741366-2-00	2	vite	screw	vis		
48	350027-2-00	1	manovella con vite	crank with screw	manivelle avec vis		
49	309562-0-00	1	rondella	washer	rondelle		
50	350043-0-00	1	perno per camma tendifilo	pin	pivot		

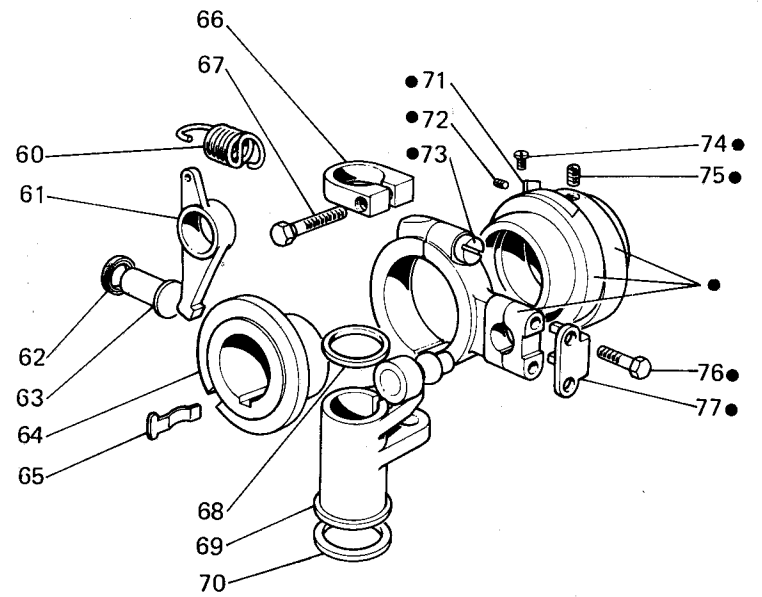
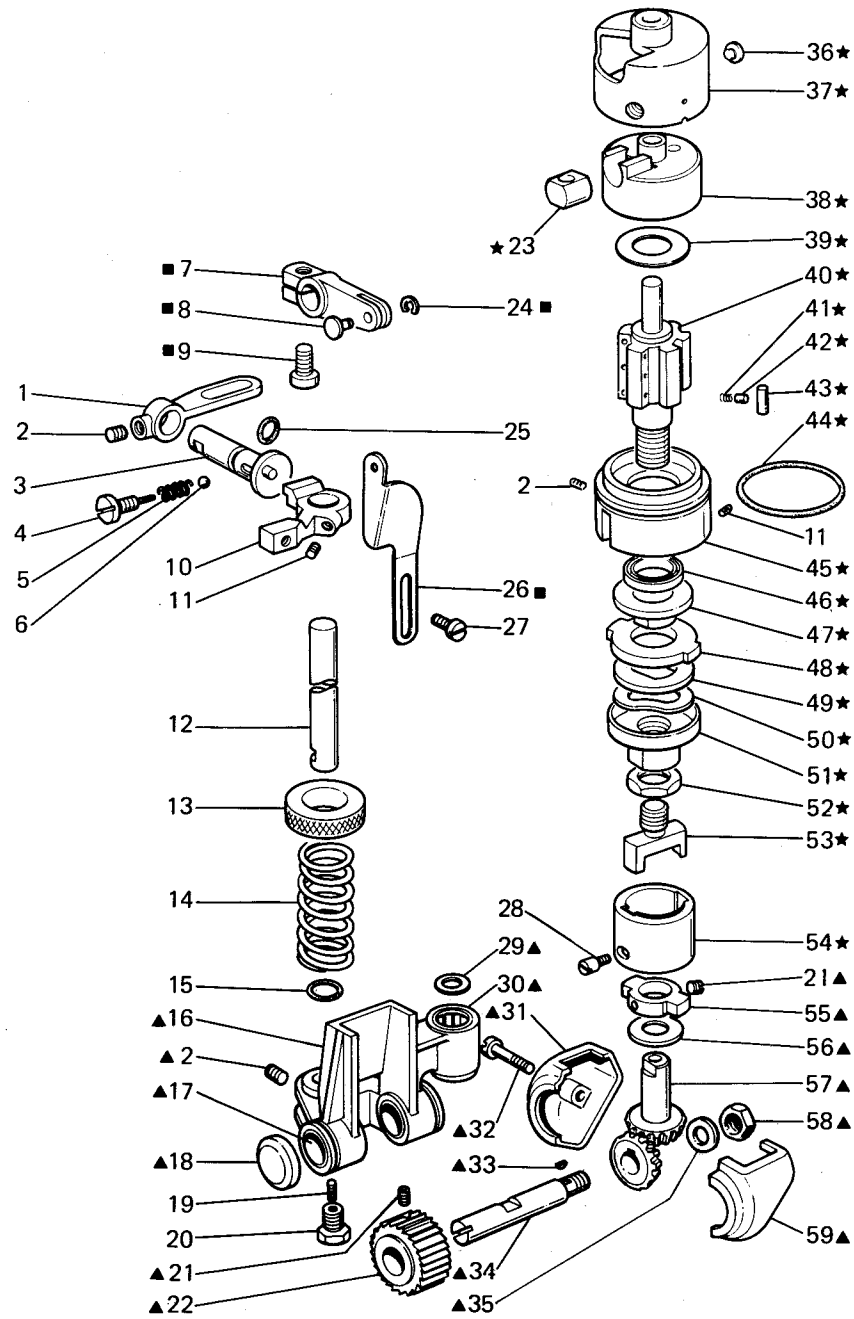


Fig. N. Abb. N.	Part. N. Bestell N. Piece N. Pieza N.	Qt. Anzahl	DESCRIZIONE	DESCRIPTION	DESCRIPTION	BENENNUNG	DESCRIPCION
★	350570-4-11	1	gruppo frizione completa	clutch assembly	groupe friction complète		
▲	350588-4-21	1	gruppo rullo completo	roller assembly	groupe rouleau complet		
●	350540-4-01	1	gruppo eccentrico variabile	eccentric group	groupe excentrique		
■	350615-4-11	1	gruppo tirante alza rullo	tie-rod assembly	groupe tirant		
1	350620-2-00	1	maniglia con vite	lever	levier		
2	729013-2-00	3	vite	screw	vis		
3	350621-0-10	1	perno eccentrico	eccentric pin	pivot excentrique		
4	350623-0-00	1	vite	screw	vis		
5	101536-0-10	1	molla	spring	ressort		
6	707603-0-00	1	sfera	ball	sphère		
7	350616-2-11	1	leva con vite	lever with screw	levier avec vis		
8	350618-0-00	1	perno	pin	pivot		
9	722432-2-00	1	vite	screw	vis		
10	350622-2-10	1	braccio con vite	arm with screw	bras avec vis		
11	730033-2-00	2	vite	screw	vis		
12	350592-0-00	1	perno	pin	pivot		
13	350612-0-00	1	ghiera	ring nut	collier		
14	350611-0-00	1	molla	spring	ressort		
15	701007-0-00	1	anello di tenuta	retainer ring	bague d'étanchéité		
16	350589-3-20	1	supporto completo	support assembly	support complet		
17	311185-0-00	2	boccola a rullini	bearing	roulements		
18	206533-0-00	1	coperchio	cover	couvercle		
19	729051-2-00	1	vite	screw	vis		
20	308078-0-00	1	vite di registro	adjustment screw	vis de réglage		
21	729011-2-00	4	vite	screw	vis		
22	350600-2-01	1	rullo con viti	roller with screws	rouleau avec vis		
23	350575-0-10	1	blocchetto scorrevole	sliding block	bloc coulissant		
24	700205-0-00	1	anello elastico	spring ring	anneau ressort		
25	701104-0-00	1	anello di tenuta	retainer ring	bague d'étanchéité		
26	350617-0-10	1	tirante	tie-rod	tirant		
27	743842-0-00	1	vite	screw	vis		
28	350594-0-10	1	vite	screw	vis		
29	350560-0-00	1	rondella	washer	rondelle		
30	350150-0-00	2	gabbia a rullini	needles cage	cage à aiguilles		
31	350601-0-00	1	semicarter	half-cover	semi-carter		
32	723081-2-00	1	vite	screw	vis		
33	350598-0-00	1	linguetta	tongue	languette		
34	350599-0-10	1	perno	pin	pivot		
35	704314-2-00	1	rondella	washer	rondelle		
36	207562-0-00	3	vite	screw	vis		
37	350569-0-00	1	semicorpo	half-body	semi-corps		
38	350572-0-20	1	corpo mobile	movable body	corps mobile		
39	206693-0-00	1	rondella	washer	rondelle		
40	350573-0-10	1	corpo centrale	central body	corps central		
41	100893-0-10	15	molla	spring	ressort		
42	100892-0-10	15	spina	pin	goupille		
43	100891-0-10	15	rullino	roller	rouleau		
44	701042-0-00	1	anello elastico	spring ring	anneau ressort		
45	350571-0-10	1	corpo fisso	immovable body	corps fixe		

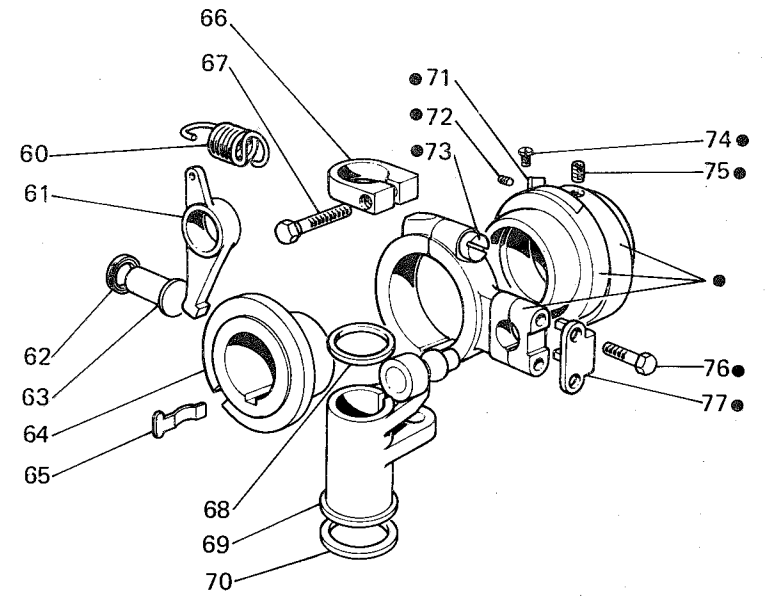
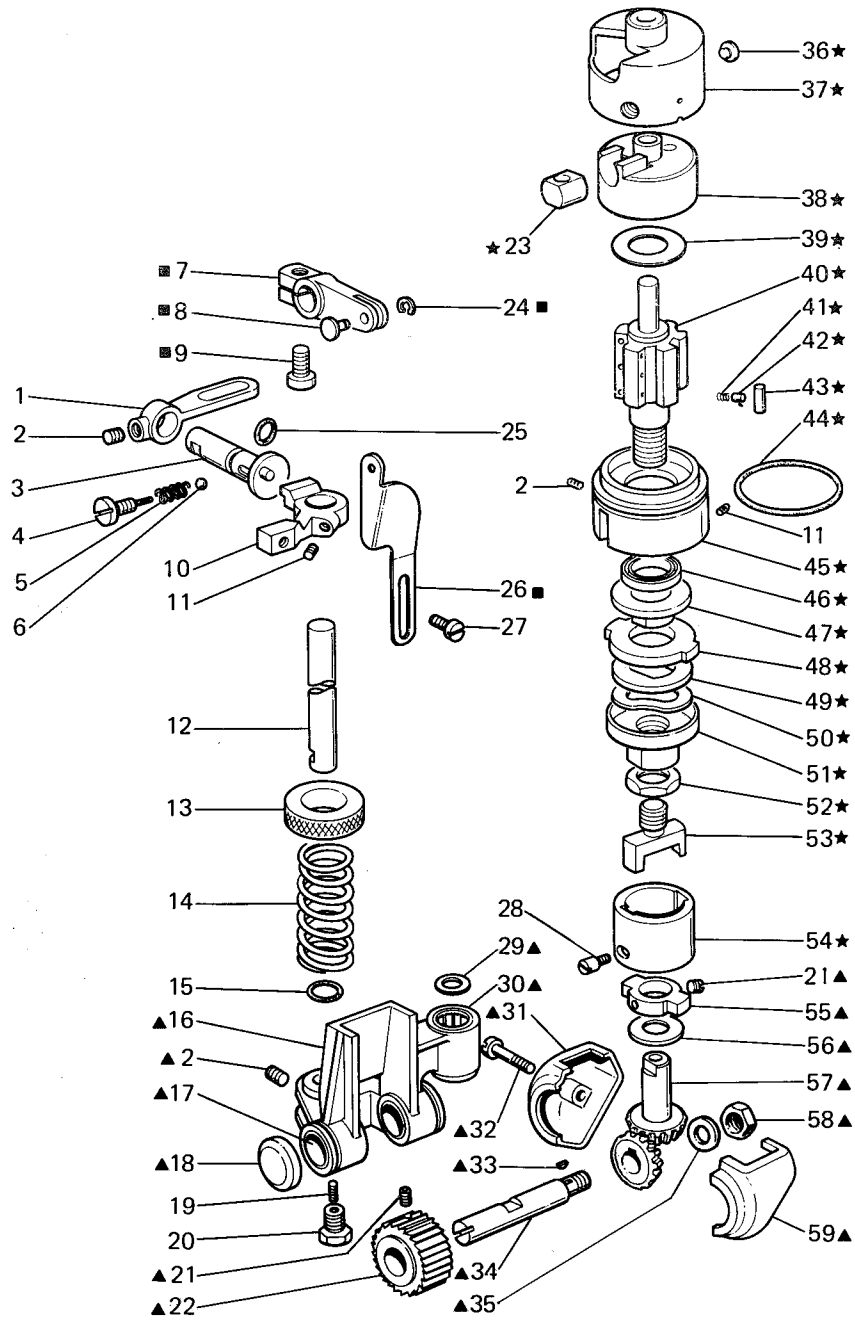


Fig. N. Abb. N.	Part. N. Bestell N. Pezce N. Pieza N.	Qt. Anzahl	DESCRIZIONE	DESCRIPTION	DESCRIPTION	BENENNUNG	DESCRIPCION
46	700600-0-00	1	anello di tenuta	retainer ring		bague d'étanchéité	
47	350584-0-01	1	ralla	thrust bearing		butée	
48	350577-0-00	1	disco	disc		disque	
49	350576-0-01	1	rondella	washer		rondelle	
50	350580-0-00	1	anello elastico	spring ring		anneau ressort	
51	350581-0-10	1	ghiera	ring nut		collier	
52	350582-0-01	1	dado	nut		écrou	
53	350583-0-10	1	innesto superiore	upper coupling		embrayage supérieur	
54	350593-0-00	1	giunto	joint		joint	
55	350595-2-10	1	innesto inferiore	lower coupling		embrayage inférieur	
56	309562-0-00	1	rondella	washer		rondelle	
57	350590-2-00	1	coppia ingranaggi	gear		engrenage	
58	746611-2-00	1	dado	nut		écrou	
59	350602-0-00	1	semicarcter	half cover		semi-carter	
60	350553-0-10	1	molla	spring		ressort	
61	350552-0-00	1	gancio	hook		crochet	
62	308190-0-00	1	anello di tenuta	retainer ring		bague d'étanchéité	
63	350554-0-00	1	pulsante	push-button		poussoir	
64	350544-0-00	1	eccentrico	eccentric		excentrique	
65	206872-0-00	1	linguetta	tongue		languette	
66	350559-2-00	1	fascetta con vite	clamp with screw		bride avec vis	
67	302380-0-00	1	vite	screw		vis	
68	704861-0-00	1	rondella	washer		rondelle	
69	350561-2-01	1	leva	lever		levier	
70	705041-0-00	1	rondella	washer		rondelle	
71	350543-0-00	1	lardone	gib		lardon	
72	730011-2-00	2	vite	screw		vis	
73	721514-0-00	2	vite	screw		vis	
74	202473-0-11	2	vite	screw		vis	
75	729034-2-00	2	vite	screw		vis	
76	720011-2-00	2	vite	screw		vis	
77	350551-0-00	1	forcella	fork		fourche	
			SOLO A RICHIESTA	ONLY ON REQUEST		SEULEMENT SUR DEMANDE	
▲	350604-4-21	1	gruppo rullo completo	roller assembly		rouleau complet	
22	350603-2-02	1	gruppo rullo completo	roller assembly		rouleau complet	
▲	350605-4-21	1	gruppo rullo completo	roller assembly		rouleau complet	
22	350609-2-01	1	rullo dentato con viti	roller with screw		rouleau avec vis	

Fig. N. Abb. N.	Part. N. Bestell N. Piece N. Pieza N.	Qt. Anzahl	DESCRIZIONE	DESCRIPTION	DESCRIPTION	BENENNUNG	DESCRIPCION
46	700600-0-00	1	anello di tenuta	retainer ring	bague d'étanchéité		
47	350584-0-01	1	ralla	thrust bearing	butée		
48	350577-0-00	1	disco	disc	disque		
49	350576-0-01	1	rondella	washer	rondelle		
50	350580-0-00	1	anello elastico	spring ring	anneau ressort		
51	350581-0-10	1	ghiera	ring nut	collier		
52	350582-0-01	1	dado	nut	écrou		
53	350583-0-10	1	innesto superiore	upper coupling	embrayage supérieur		
54	350593-0-00	1	giunto	joint	joint		
55	350595-2-10	1	innesto inferiore	lower coupling	embrayage inférieur		
56	309562-0-00	1	rondella	washer	rondelle		
57	350590-2-00	1	coppia ingranaggi	gear	engrenage		
58	746611-2-00	1	dado	nut	écrou		
59	350602-0-00	1	semicarterm	half cover	semi-carter		
60	350553-0-10	1	molla	spring	ressort		
61	350552-0-00	1	gancio	hook	crochet		
62	308190-0-00	1	anello di tenuta	retainer ring	bague d'étanchéité		
63	350554-0-00	1	pulsante	push-button	poussoir		
64	350544-0-00	1	eccentrico	eccentric	excentrique		
65	206872-0-00	1	linguetta	tongue	languette		
66	350559-2-00	1	fascetta con vite	clamp with screw	bride avec vis		
67	302380-0-00	1	vite	screw	vis		
68	704861-0-00	1	rondella	washer	rondelle		
69	350561-2-01	1	leva	lever	levier		
70	705041-0-00	1	rondella	washer	rondelle		
71	350543-0-00	1	lardone	gib	lardon		
72	730011-2-00	2	vite	screw	vis		
73	721514-0-00	2	vite	screw	vis		
74	202473-0-11	2	vite	screw	vis		
75	729034-2-00	2	vite	screw	vis		
76	720011-2-00	2	vite	screw	vis		
77	350551-0-00	1	forcella	fork	fourche		
			SOLO A RICHIESTA	ONLY ON REQUEST	SEULEMENT SUR DEMANDE		
▲	350604-4-21	1	gruppo rullo completo	roller assembly	rouleau complet		
22	350603-2-02	1	gruppo rullo completo	roller assembly	rouleau complet		
▲	350605-4-21	1	gruppo rullo completo	roller assembly	rouleau complet		
22	350609-2-01	1	rullo dentato con viti	roller with screw	rouleau avec vis		

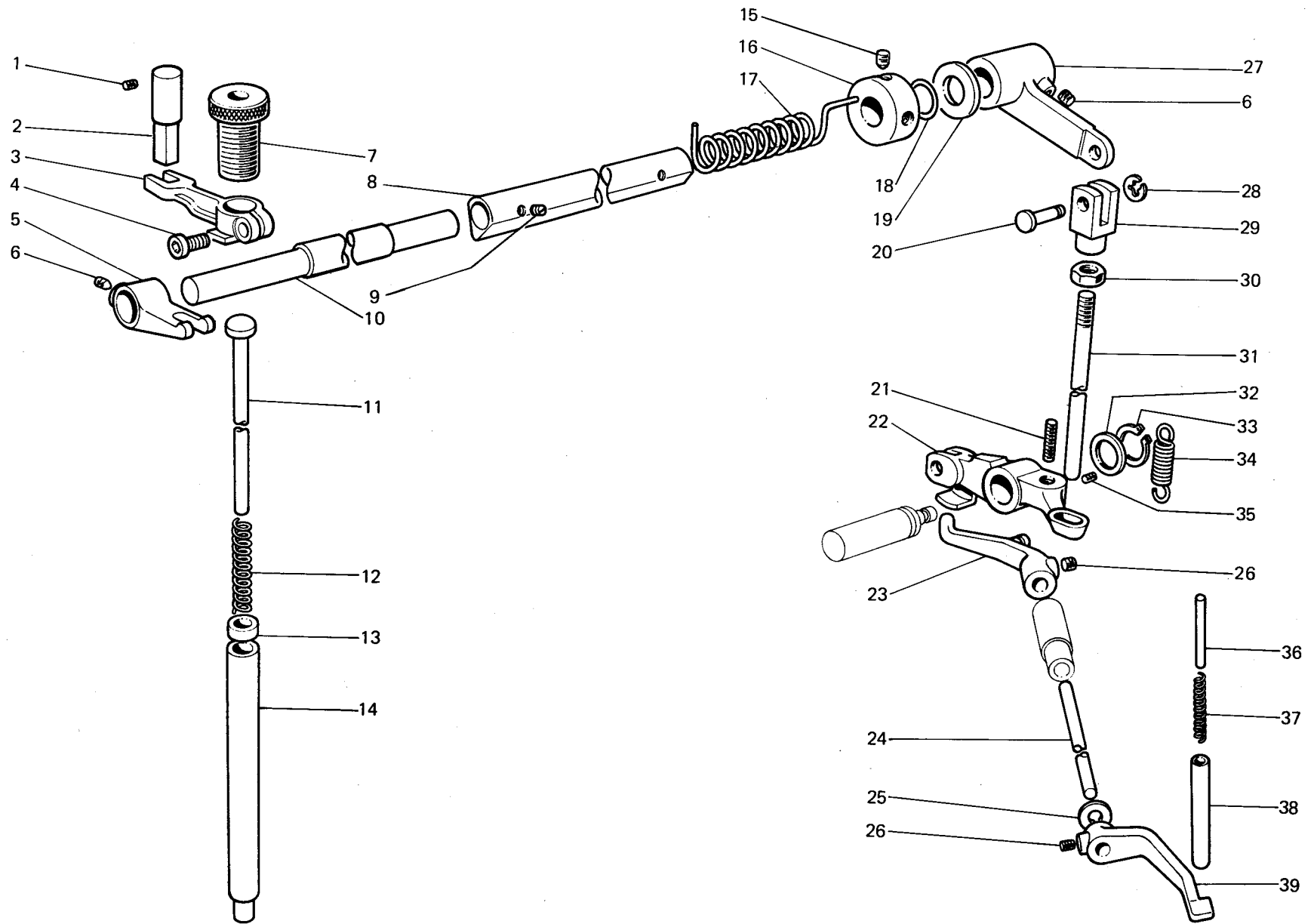


Fig. N. Abb. N.	Part. N. Bestell N. Piecce N. Pieza N.	Ct. Anzahl	DESCRIZIONE	DESCRIPTION	DESCRIPTION	BENENNUNG	DESCRIPCION
1	729034-2-00	1	vite fissa perno	screw	vis		
2	351138-0-10	1	perno guida	guide pin	pivot guide		
3	351137-2-01	1	guida con vite	guide with screw	guide avec vis		
4	722421-2-00	1	vite	screw	vis		
5	351139-2-01	1	leva con vite	lever with screw	levier avec vis		
6	730033-2-00	2	vite	screw	vis		
7	351152-0-00	1	pomolo	knob	pommeau		
8	351558-2-10	1	camma con viti	cam with screws	came avec vis		
9	727026-0-00	2	vite	screw	vis		
10	351140-0-31	1	albero	shaft	arbre		
11	351127-2-01	1	astina con anello	rod with ring	tige avec anneau		
12	351126-0-00	1	molla	spring	ressort		
13	351156-0-00	1	anello	ring	anneau		
14	350625-0-30	1	barra premistoffa	bar	barre		
15	745827-2-00	2	vite	screw	vis		
16	351144-2-00	1	anello con viti	ring with screws	anneau avec vis		
17	351142-0-10	1	molla di torsione	spring	ressort		
18	701007-0-00	1	anello di tenuta	retainer ring	bague d'étanchéité		
19	705230-0-00	1	rondella	washer	rondelle		
20	990311-0-10	1	perno	pin	pivot		
21	729083-2-00	1	vite	screw	vis		
22	351145-2-10	1	leva inferiore con vite	lower lever with screw	levier inférieur avec vis		
23	351668-2-00	1	leva posteriore con vite	rear lever with screw	levier arrière avec vis		
24	351666-0-00	1	albero trasversale	shaft	arbre		
25	704505-2-00	1	rondella	washer	rondelle		
26	745812-2-00	2	vite	screw	vis		
27	351141-2-10	1	leva superiore con vite	upper lever with screw	levier supérieur avec vis		
28	700205-0-00	1	anello elastico	spring ring	anneau ressort		
29	990310-0-10	1	forcella	fork	fourche		
30	746402-0-00	1	dado	nut	écrou		
31	351143-0-00	1	astina	rod	tige		
32	704838-0-00	1	rondella	washer	rondelle		
33	700010-0-00	1	anello elastico	spring ring	anneau ressort		
34	304457-0-10	1	molla	spring	ressort		
35	304787-0-10	1	vite	screw	vis		
36	706514-0-00	1	spina	pin	goupille		
37	351661-0-00	1	molla	spring	ressort		
38	351662-0-00	1	puntone cavo	cap	creux		
39	351665-2-00	1	leva anteriore con vite	front lever with screw	levier avant avec vis		

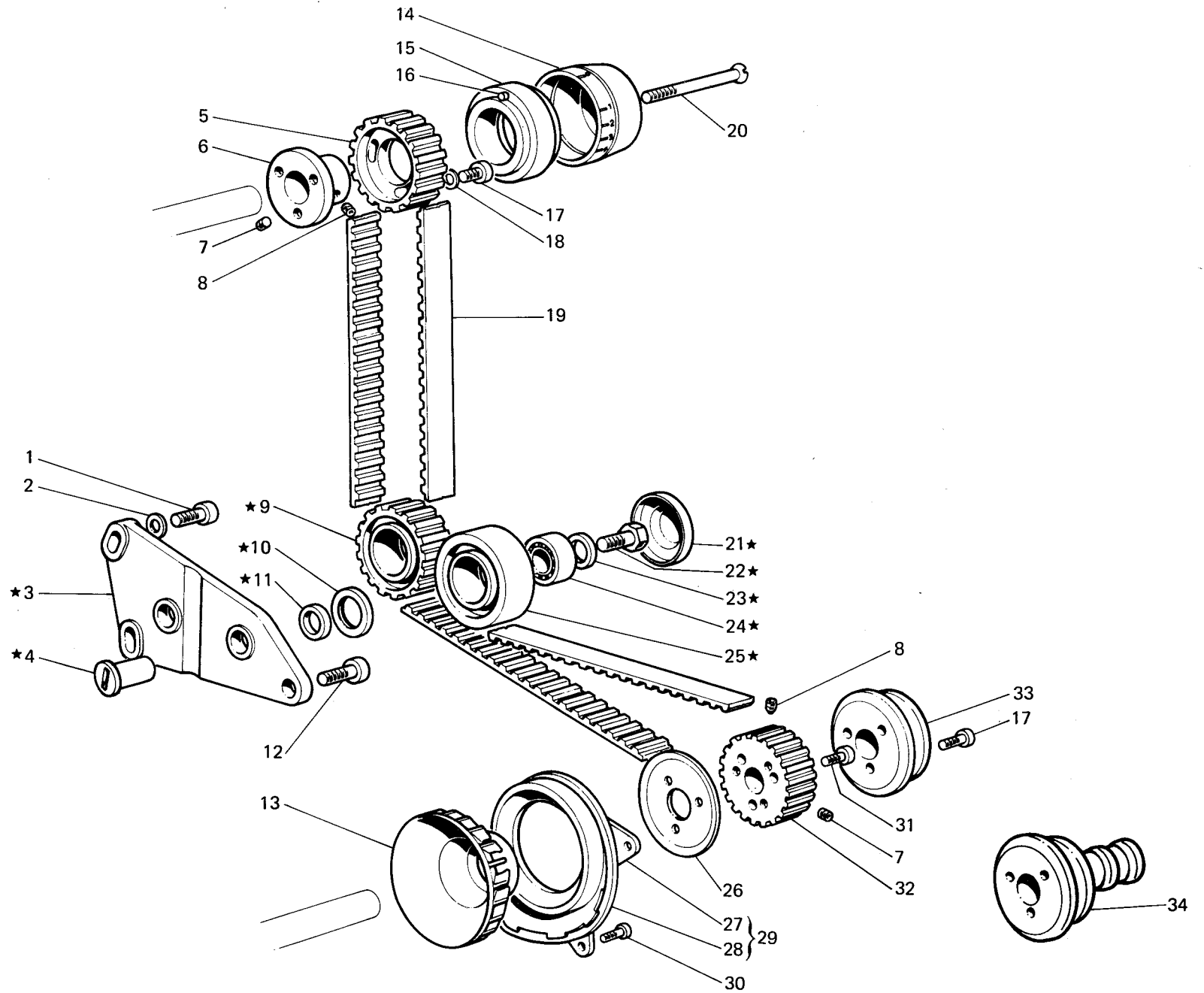


Fig. N. Abb. N.	Part. N. Bestell N. Piece N. Pieza N.	Qt. Anzahl	DESCRIZIONE	DESCRIPTION	DESCRIPTION	BENENNUNG	DESCRIPCION
★	351455-4-00	1	supporto galoppini compl.	support assembly	support complet		
1	722484-2-00	2	vite	screw	vis		
2	704011-0-00	2	rondella	washer	rondelle		
3	351446-0-00	1	supporto	support	support		
4	351448-0-00	2	perno	pin	pivot		
5	351439-0-00	1	puleggia dentata sup.	upper pulley	poulie supérieur		
6	351438-2-00	1	mozzo puleggia con viti	pulley hub with screws	moyeu poulie avec vis		
7	730034-2-00	2	vite	screw	vis		
8	729024-2-00	2	vite	screw	vis		
9	351452-3-00	1	galoppino dentato	guide pulley	guide poulie		
10	351456-0-00	2	anello di tenuta	retainer ring	bague d'étanchéité		
11	351447-0-00	2	distanziale	spacer	entretoise		
12	722444-2-00	1	vite	screw	vis		
13	351433-0-00	1	ventola	fan	ventilateur		
14	351442-0-00	1	coperchio volante	handwheel cover	chape volant		
15	351443-2-00	1	distanziale	spacer	entretoise		
16	706424-0-00	1	spina	pin	goupille		
17	722442-2-00	6	vite	screw	vis		
18	704409-2-00	3	rondella	washer	rondelle		
19	351445-0-00	1	cinghia	belt	courroie		
20	351444-0-00	1	vite	screw	vis		
21	351453-0-00	2	coperchio	cover	couvercle		
22	720485-2-00	2	vite	screw	vis		
23	704434-0-00	2	rondella	washer	rondelle		
24	351454-0-00	2	cuscinetto	bearing	coussinet		
25	351451-3-00	1	galoppino	guide pulley	guide poulie		
26	351432-0-00	1	flangia guida cinghia	flange	flasque		
27	351435-0-00	1	convogliatore	conveyor	convoyeur		
28	351436-0-00	1	guarnizione	gasket	garniture		
29	351437-4-00	1	convogliatore completo	conveyor assembly	convoyeur complet		
30	721484-2-00	3	vite	screw	vis		
31	722441-2-00	3	vite	screw	vis		
32	351431-2-00	1	puleggia dentata con viti	pulley with screws	poulie avec vis		
33	351430-0-00	1	puleggia	pulley	poulie		
34	351429-0-00	1	SOLO A RICHIESTA puleggia	ONLY ON REQUEST pulley	SEULEMENT SUR DEMANDE poulie		

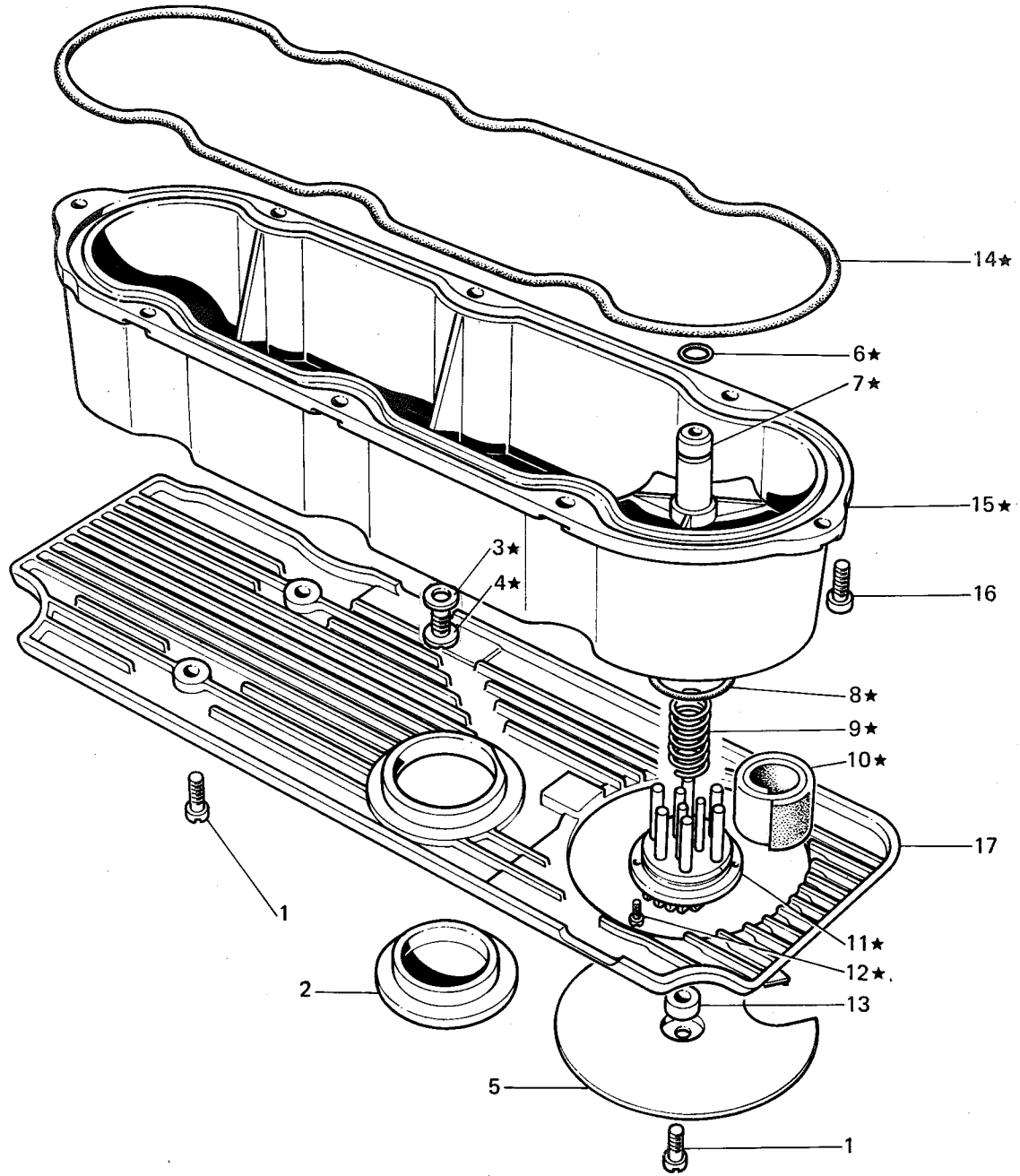


Fig. N. Abb. N.	Part. N. Bestell N. Pieze N. Pieza N.	Qt. Anzahl	DESCRIZIONE	DESCRIPTION	DESCRIPTION	BENENNUNG	DESCRIPCION
★	351005-4-00	1	bacinella olio completa	oil sump assembly			
1	721484-2-00	3	vite	screw		réservoir huile complet	
2	206752-0-00	1	tappo	plug		vis	
3	705977-0-00	1	rondella	washer		bouchon	
4	206564-0-00	1	tappo	plug		rondelle	
5	206753-0-00	1	coperchio	cover		bouchon	
6	701005-0-00	1	anello di tenuta	retainer ring		couvercle	
7	351491-0-00	1	tubetto	pipe		bague d'étanchéité	
8	701051-0-00	1	anello di tenuta	retainer ring		tube	
9	206545-0-00	1	molla a spirale	spring		bague d'étanchéité	
10	206559-0-00	1	filtro	filter		ressort	
11	206560-0-10	1	coperchio	cover		filtre	
12	721464-2-00	2	vite	screw		couvercle	
13	990335-0-10	1	distanziale	spacer		vis	
14	351058-0-00	1	guarnizione	gasket		entretoise	
15	351003-2-00	1	bacinella con tubetto	oil sump		garniture	
16	722452-2-00	8	vite	screw		réservoir	
17	351740-0-00	1	convogliatore	coveyor		vis	
						convoyeur	

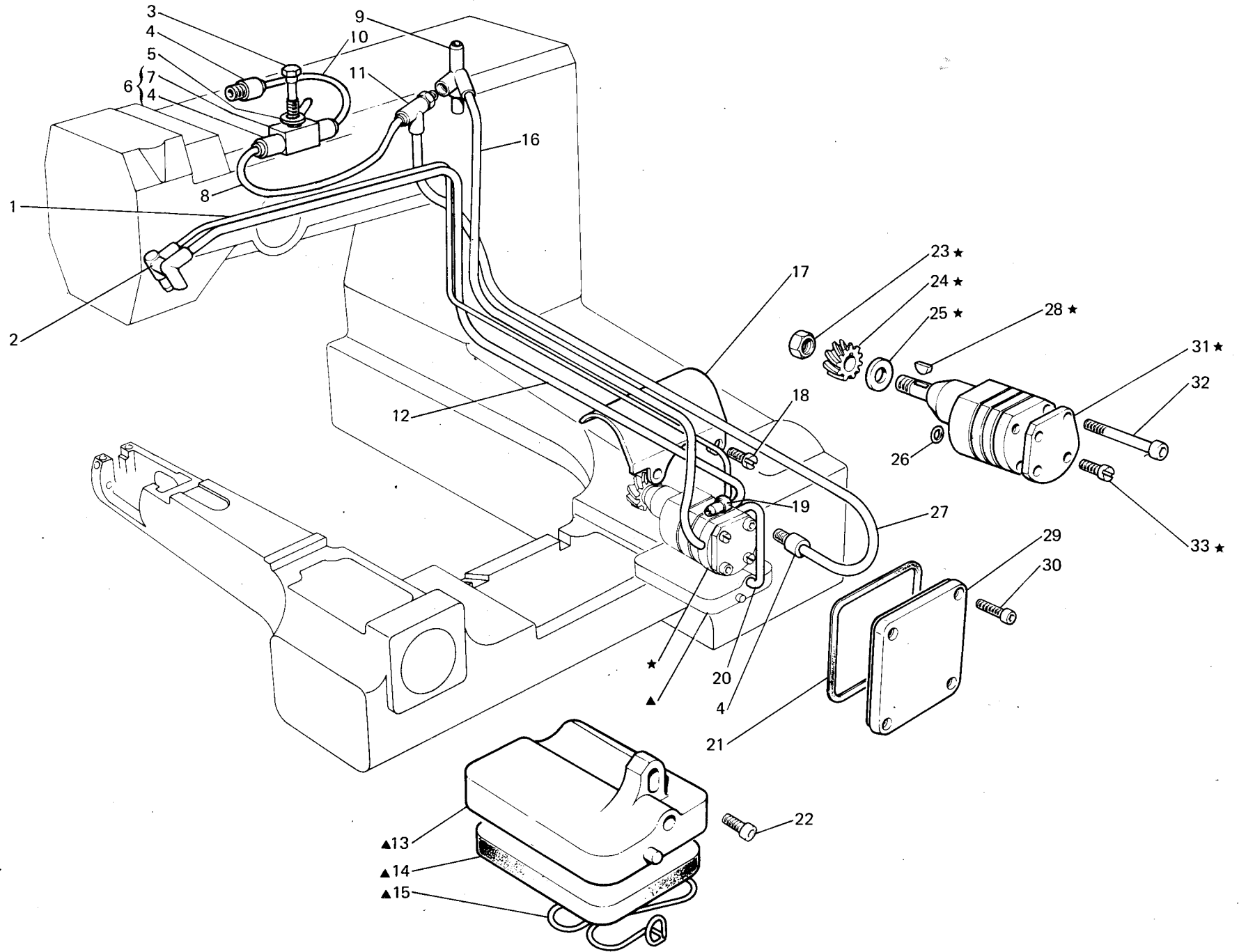


Fig. N. Abb. N.	Part. N. Bestell N. Piece N. Pieza N.	Qt. Anzahl	DESCRIZIONE	DESCRIPTION	DESCRIPTION	BENENNUNG	DESCRIPCION
★	351471-4-10	1	pompa olio completa	oil pump assembly	pompe à huile compl.		
▲	351479-4-10	1	filtro completo	filter assembly	filtre complet		
1	790250-0-00	1	tubetto	pipe	tube		
2	351510-0-00	1	raccordo	pipe connection	raccord		
3	351508-0-00	1	vite	screw	vis		
4	941500-4-00	4	raccordo	pipe connection	raccord		
5	704108-2-00	1	rondella	washer	rondelle		
6	351504-4-00	1	distributore completo	distributor assembly	distributeur compl.		
7	351503-2-00	1	distributore	distributor	distributeur		
8	790325-0-00	1	tubetto	pipe	tube		
9	351509-0-00	1	ugello spia	nozzle	gicleur		
10	308207-0-00	1	tubetto	pipe	tube		
11	941522-4-00	1	raccordo	pipe connection	raccord		
12	790638-0-00	1	tubetto	pipe	tube		
13	351511-0-00	1	porta filtro	filter holder	porte-filtre		
14	351488-0-10	1	filtro	filter	filtre		
15	100960-0-00	1	molla	spring	ressort		
16	790346-0-00	1	tubetto	pipe	tube		
17	351490-0-10	1	carter protezione tubi	cover	carter		
18	721444-2-00	2	vite	screw	vis		
19	351498-0-00	1	raccordo	pipe connection	raccord		
20	790606-0-00	1	tubetto	pipe	tube		
21	351486-0-00	1	guarnizione	gasket	garniture		
22	722442-2-00	1	vite	screw	vis		
23	733507-0-00	1	dado	nut	écrou		
24	206555-0-01	1	ingranaggio	gear	engrenage		
25	704813-0-00	1	rondella	washer	rondelle		
26	701004-0-00	2	anello di tenuta	retainer ring	bague d'étanchéité		
27	790345-0-00	1	tubetto	pipe	tube		
28	206557-0-00	1	linguetta	tongue	languette		
29	351487-0-10	1	coperchio	cover	couvercle		
30	722421-4-00	4	vite	screw	vis		
31	351512-0-00	1	coperchio	cover	couvercle		
32	722541-2-00	2	vite fissa pompa	screw	vis		
33	722153-0-00	2	vite fissa coperchio	screw	vis		

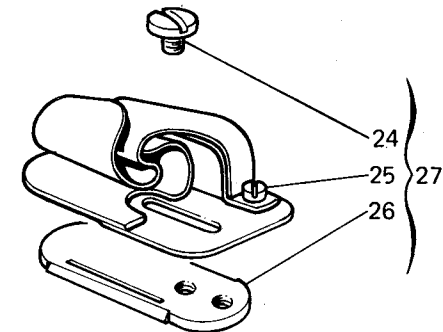
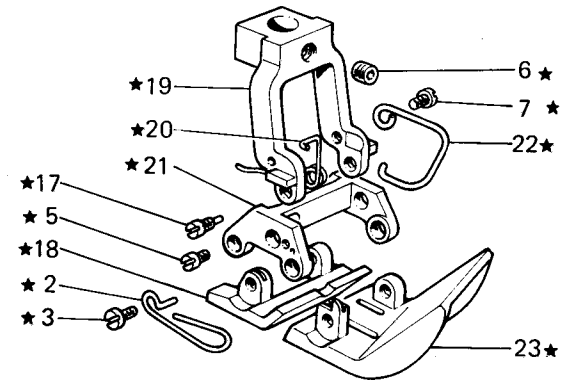
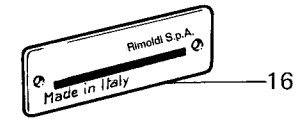
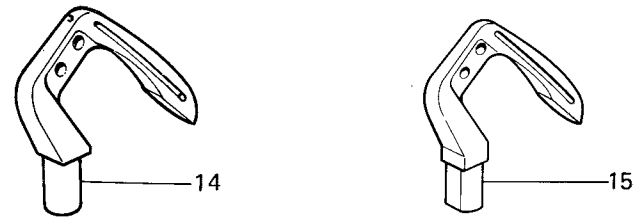
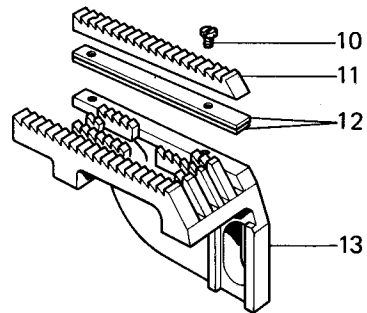
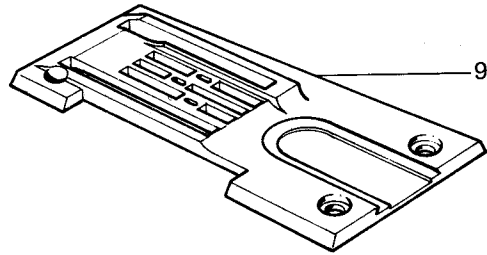
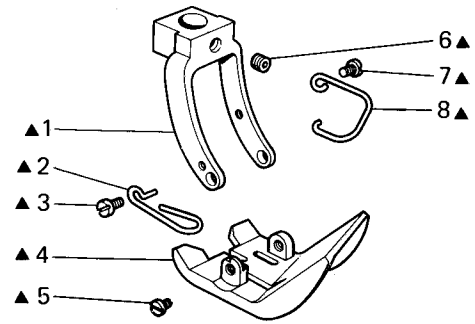


Fig. N. Abb. N.	Part. N. Piece N. Bestell N. Pieza N.	Qt. Anzahl	DESCRIZIONE	DESCRIPTION	DESCRIPTION	BENENNUNG	DESCRIPCION
			PER TESSUTO PESANTE	FOR HEAVY FABRIC	POUR TISSU EPAIS		
▲	350691-3-00	1	pedino completo	presserfoot assembly	pied-presseur complet		
1	350739-2-00	1	supporto con vite	support with screw	support avec vis		
2	350732-0-00	1	molla	spring	ressort		
3	312870-0-00	1	vite	screw	vis		
4	350776-0-00	1	slitta	slide	glissière		
5	305544-0-00	2	perno a vite	threaded pin	pivot à vis		
6	729013-2-00	1	vite	screw	vis		
7	741634-2-00	1	vite	screw	vis		
8	350778-0-00	1	salvadita	protection	protection		
9	350703-0-00	1	placca ago	needle plate	plaque à aiguille		
10	741420-2-00	2	vite	screw	vis		
11	350682-0-00	1	settore dentato	sector	secteur		
12	350681-0-00	2	spessore	ticknes	épaisseur		
13	350661-3-00	1	griffa completa	feed dog assembly	griffe complète		
14	351161-0-00	2	crochet inferiore	lower looper	crochet inférieur		
15	351162-0-00	1	crochet inferiore	lower looper	crochet inférieur		
16	785975-0-00	1	targhetta classe testa	head class plate	plaque classe tête		
			SOLO A RICHIESTA	ONLY ON REQUEST	SEULEMENT SUR DEMANDE		
★	350716-3-10	1	pedino completo	presserfoot assembly	pied-presseur complet		
17	351241-0-00	1	perno a vite	threaded pin	pivot à vis		
18	350729-0-00	1	slitta posteriore	rear slide	glissière arrière		
19	350731-2-10	1	supporto con vite	support with screw	support avec vis		
20	350733-0-00	1	molla	spring	ressort		
21	350734-0-00	1	bilanciere	compensator	balancier		
22	350735-0-00	1	salvadita	protection	protection		
23	350727-0-00	1	slitta anteriore	front slide	glissière avant		
24	201236-0-10	2	vite	screw	vis		
25	304924-0-10	6	vite	screw	vis		
26	350760-0-00	1	piastrina	plate	plaque		
27	350750-4-00	1	guida completa	guide assembly	guide complet		

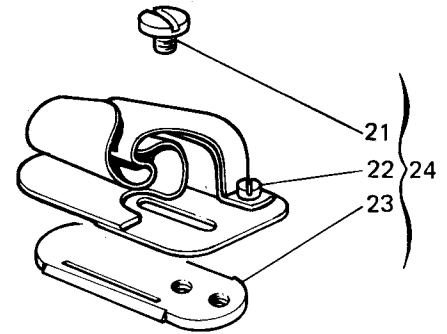
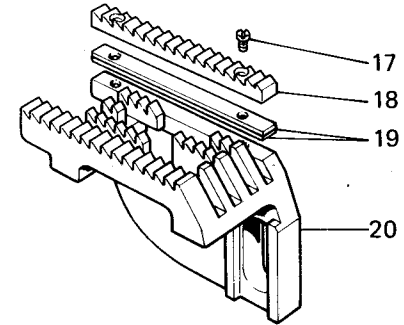
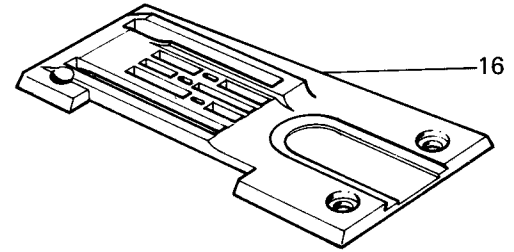
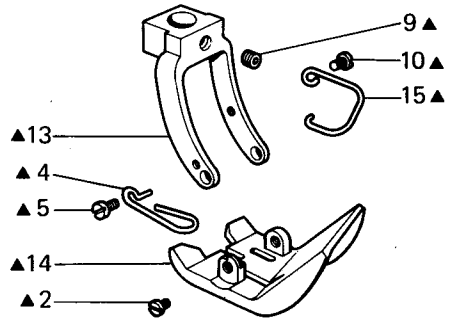
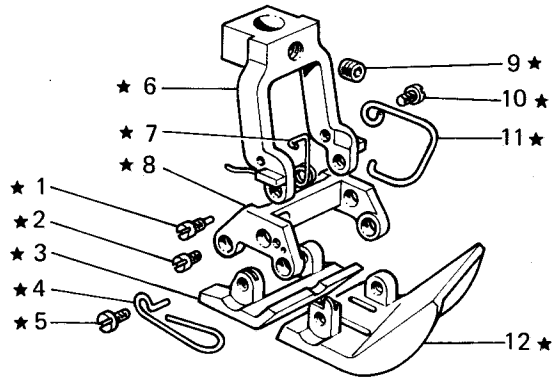


Fig. N. Abb. N.	Part. N. Bestell N. Piece N. Pieza N.	Qt. Anzahl	DESCRIZIONE	DESCRIPTION	DESCRIPTION	BENENNUNG	DESCRIPCION
			PER TESSUTO PESANTISSIMO	FOR EXTRA HEAVY FABRIC	POUR TISSU TRES EPAIS		
			SOLO A RICHIESTA	ONLY ON REQUEST	SEULEMENT SUR DEMANDE		
★	350713-3-10	1	pieдино completo	presserfoot assembly	pieд-прессеур complet		
▲	350693-3-00	1	pieдино completo	presserfoot assembly	pieд-прессеур complet		
1	351241-0-00	1	perno filettato	pin	pivot		
2	305544-0-00	7	perno a vite	threaded pin	pivot à vis		
3	350726-0-00	1	slitta posteriore	rear slide	glissière arrière		
4	350732-0-00	2	molla	spring	ressort		
5	312870-0-00	2	vite	screw	vis		
6	350731-2-10	1	supporto con vite	support with screw	support avec vis		
7	350733-0-00	1	molla	spring	ressort		
8	350734-0-00	1	bilanciere	compensator	balancier		
9	729013-2-00	2	vite	screw	vis		
10	741634-2-00	2	vite	screw	vis		
11	350735-0-00	1	salvadita	protection	protection		
12	350723-0-00	1	slitta anteriore	front slide	glissière avant		
13	350739-2-00	1	supporto con vite	support with screw	support avec vis		
14	350780-0-00	1	slitta	slide	glissière		
15	350778-0-00	1	salvadita	protection	protection		
16	350700-0-00	1	placca ago	needle plate	plaque à aiguille		
17	741420-2-00	2	vite	screw	vis		
18	350680-0-00	1	settore dentato	sector	secteur		
19	350681-0-00	2	spessore	ticknes	épaisseur		
20	350660-3-00	1	griffa completa	feed dog assembly	griffe complète		
21	201236-0-10	2	vite	screw	vis		
22	304924-0-10	6	vite	screw	vis		
23	350760-0-00	1	piastrina	plate	plaque		
24	350752-4-00	1	guida completa	guide assembly	guide complet		

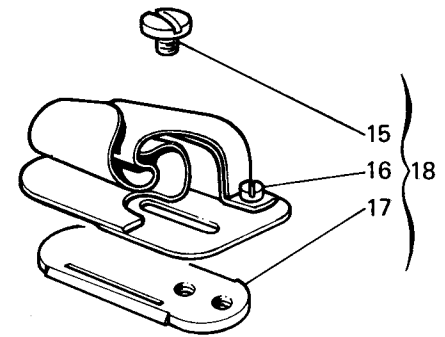
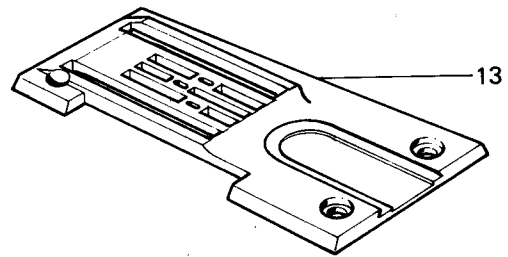
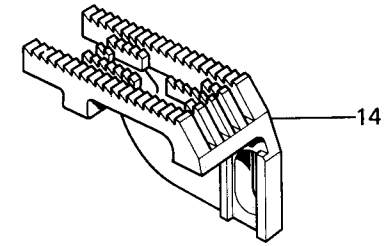
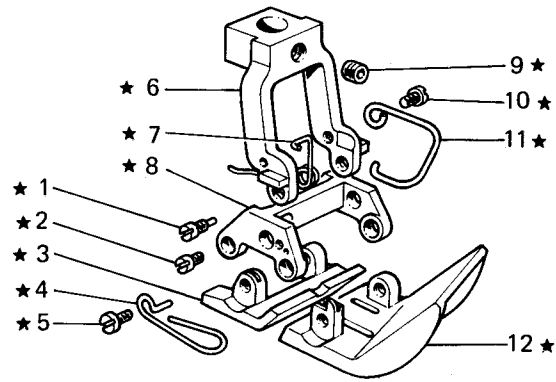


Fig. N. Abb. N.	Part. N. Bestell N. Piece N. Pieza N.	Ct. Anzahl	DESCRIZIONE	DESCRIPTION	DESCRIPTION	BENENNUNG	DESCRIPCION
			PER TESSUTO MEDIO PESANTE	FOR MEDIUM-HEAVY FABRIC	POUR TISSU MOYEN EPAIS		
★	350718-3-10	1	SOLO A RICHIESTA	ONLY ON REQUEST	SEULEMENT SUR DEMANDE		
1	351241-0-00	1	pedino completo	presserfoot assembly	pied-presseur complet		
2	350544-0-00	5	perno filettato	pin	pivot		
2	350738-0-00	1	perno a vite	threaded pin	pivot à vis		
4	350732-0-00	1	slitta posteriore	rear slide	glissière arrière		
5	350732-0-00	1	molla	spring	ressort		
5	312870-0-00	1	vite	screw	vis		
6	350731-2-10	1	supporto con vite	support with screw	support avec vis		
7	350733-0-00	1	molla	spring	ressort		
8	350734-0-00	1	bilanciere	compensator	balancier		
9	729013-2-00	1	vite	screw	vis		
10	741634-2-00	1	vite	screw	vis		
11	350735-0-00	1	salvadita	protection	protection		
12	350736-0-00	1	slitta anteriore	front slide	glissière avant		
13	350705-0-00	1	placca ago	needle plate	plaque à aiguille		
14	350674-0-00	1	griffa	feed dog	griffe		
15	201236-0-10	2	vite	screw	vis		
16	304924-0-10	6	vite	screw	vis		
17	350760-0-00	1	piastrina	plate	plaque		
18	350751-4-00	1	guida completa	guide assembly	guide complet		

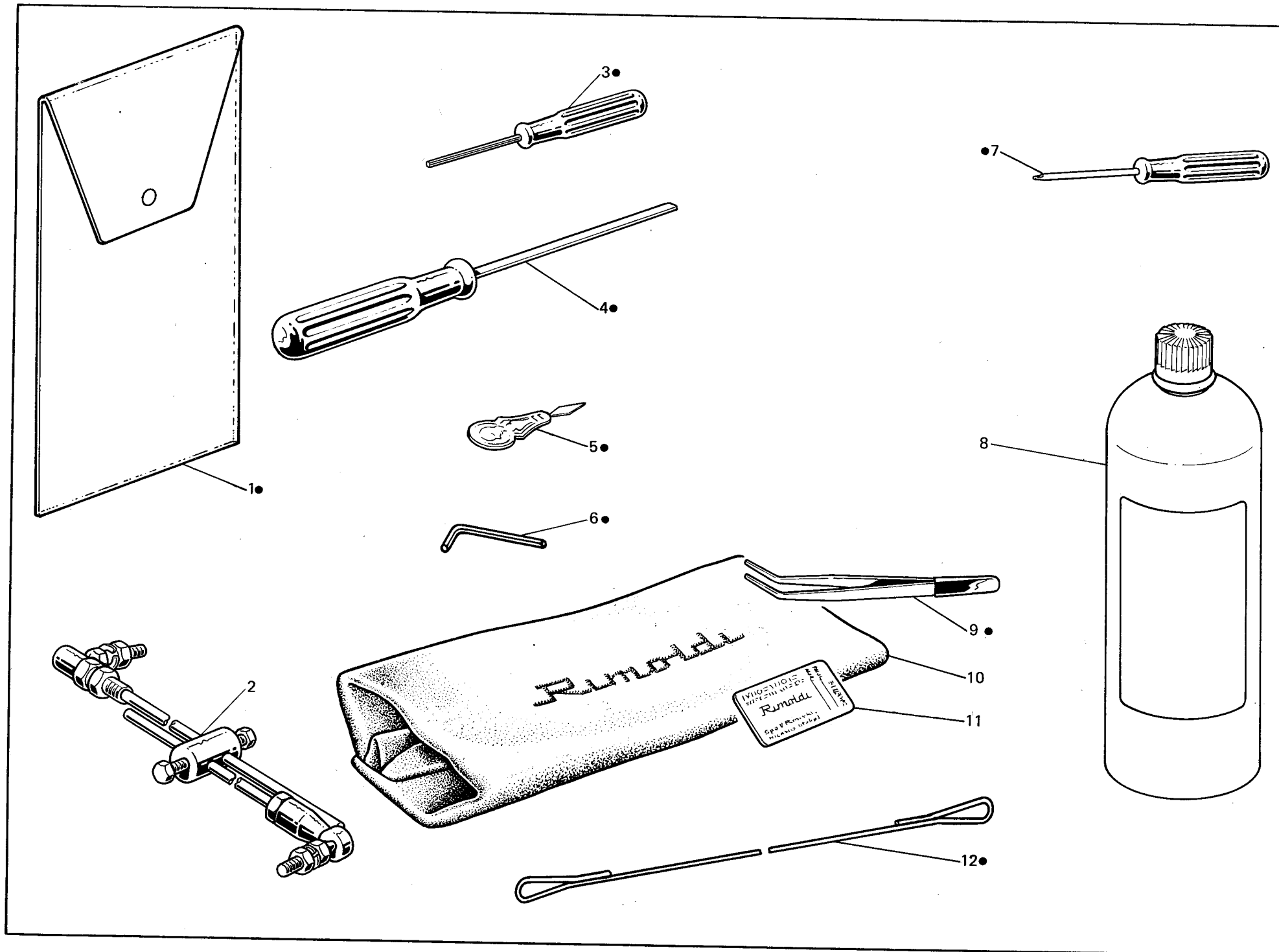


Fig. N. Abb. N.	Part. N. Piece N. Bestell N. Pieza N.	Qt. Anzahl	DESCRIZIONE	DESCRIPTION	DESCRIPTION	BENENNUNG	DESCRIPCION
●	991409-4-01	1	busta accessori completa	accessoires envelope assembly	envelope accessoires complète		
1	991415-0-00	1	busta accessori	accessoires envelope	envelope accessoires		
2	900959-0-00	1	tirante comando motore	tie-rod	tirant		
3	990474-0-11	1	chiave esagonale da 1,5 mm	1,5 mm hexagonal key	clé hexagonale de 1,5 mm		
4	990723-0-00	1	cacciavite medio	screw-driver	tournevis moyen		
5	990188-0-10	1	infila aghi	needles threading	enfiles aiguilles		
6	990325-0-10	1	chiave esagonale da 2 mm	2 mm hexagonal key	clé hexagonale de 2 mm		
7	990069-0-00	1	cacciavite piccolo	screw-driver	petite tournevis		
8	990075-0-13	1	lattina olio kg. 1	oil container (1 kg.)	bidon huile de 1 kg.		
9	990176-0-10	1	pinza per infilatura	threading tweezers	pince pour infilage		
10	992020-0-01	1	cuffia protez. macchina	machine cover	couverture protection machine		
11	★	1	bustina aghi	needles packet	paquette aiguilles		
12	990223-0-00	1	infilatore	needle threading	enfile aiguilles		
			★ per l'ordinazione della bustina citare lo stesso simbolo dell'ago montato sulla testa	to order packet of needles please specify symbol of needle fitted on machine	pour commander un sachet d'aiguilles donner le symbol de l'aiguille montée sur la tête		

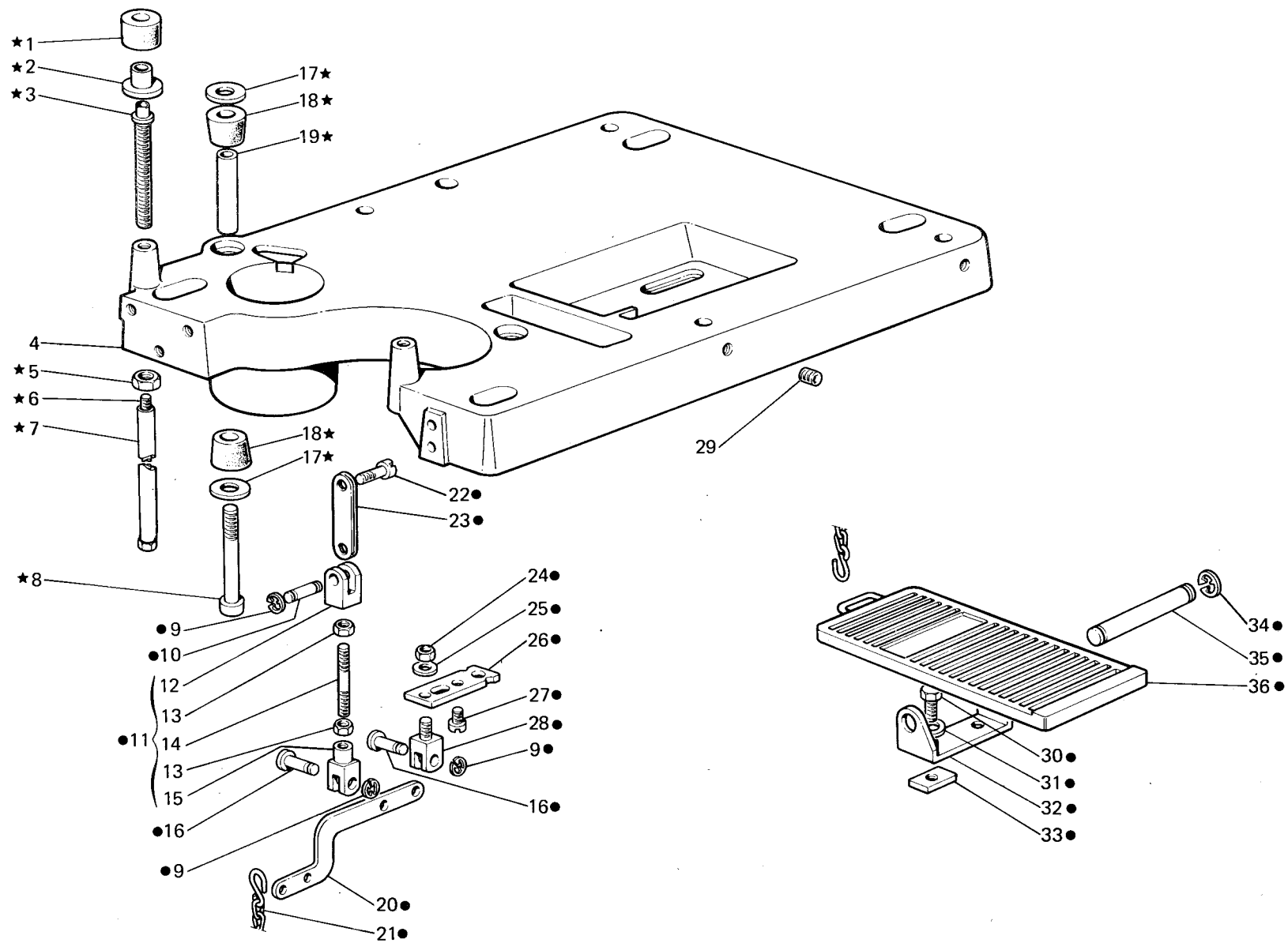


Fig. N. Abb. N.	Part. N. Bestell N. Piece N. Pieza N.	Qt. Anzahl	DESCRIZIONE	DESCRIPTION	DESCRIPTION	BENENNUNG	DESCRIPCION
★	902047-4-00	1	gruppo fissaggio testa	head fixing assembly	groupe fissage tête		
●	902058-4-01	1	gruppo alza piedino	presserfoot control assembly	groupe soulèv. pied-presseur		
1	902042-0-00	2	ammortizzatore	shock absorber	amortisseur		
2	902045-0-00	2	flangia ammortizzatore	flange	flasque		
3	902044-0-00	2	perno ammortizzatore	pin	pivot		
4	902021-0-10	1	sostegno testa	head support	support tête		
5	733008-2-00	2	dado	nut	écrou		
6	902043-2-00	2	tirante	tie-rod	tirant		
7	902046-0-00	2	tubo	pipe	tube		
8	722811-2-00	2	vite	screw	vis		
9	700205-0-00	4	anello elastico	spring ring	anneau ressort		
10	927286-0-00	1	perno	pin	pivot		
11	902056-4-10	1	tirante completo	tie-rod assembly	tirant complet		
12	902064-0-00	1	forcella	fork	fourche		
13	746402-2-00	2	dado	nut	écrou		
14	902059-0-00	1	tirante	tie-rod	tirant		
15	990310-0-10	1	forcella	fork	fourche		
16	990311-0-10	2	perno	pin	pivot		
17	704345-2-00	4	rondella	washer	rondelle		
18	990982-0-00	4	ammortizzatore	shock absorber	amortisseur		
19	902041-0-00	2	distanziale	spacer	entretoise		
20	990316-0-10	1	leva	lever	levier		
21	902066-4-00	1	catenella completa	chain assembly	chaînette complète		
22	902065-0-00	1	vite	screw	vis		
23	925765-0-00	2	giunto	joint	joint		
24	746409-2-00	1	dado	nut	écrou		
25	704424-2-00	1	rondella	washer	rondelle		
26	902057-0-00	1	piastra	plate	plaque		
27	722433-2-00	2	vite	screw	vis		
28	990314-0-10	1	forcella	fork	fourche		
29	745349-0-00	4	vite	screw	vis		
30	720494-2-00	2	vite	screw	vis		
31	704226-2-00	2	rondella	washer	rondelle		
32	900731-0-10	1	supporto	support	support		
33	900737-0-10	2	piastrina	plate	plaque		
34	700212-0-00	2	anello elastico	spring ring	anneau ressort		
35	900724-0-10	1	perno	pin	pivot		
36	900728-3-10	1	pedalina completa	pedal assembly	pédale complète		

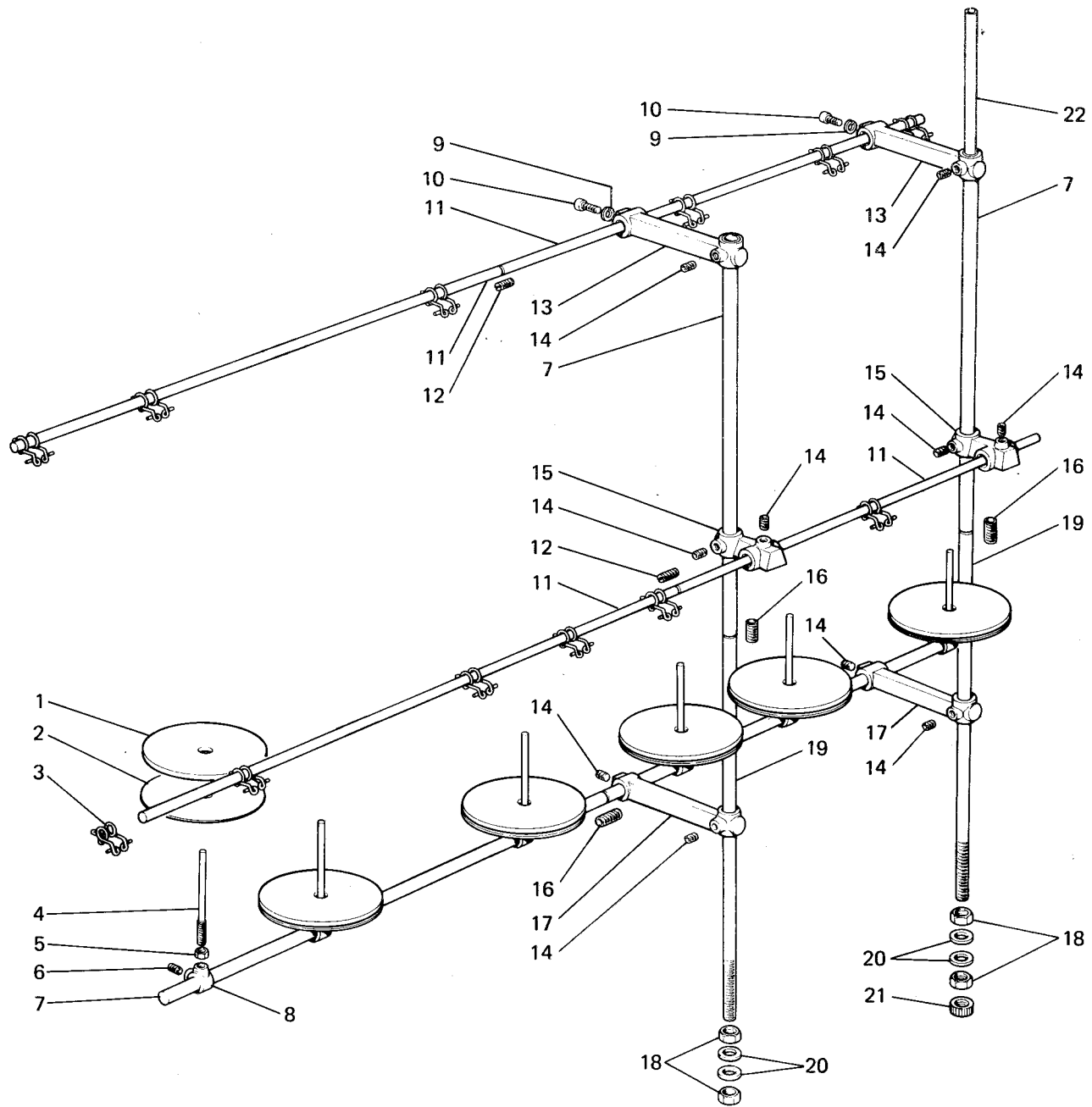


Fig. N. Abb. N.	Part. N. Bestell N. Piece N. Pieza N.	Qt. Anzahl	DESCRIZIONE	DESCRIPTION	DESCRIPTION	BENENNUNG	DESCRIPCION
—	992011-5-10	1	porta bobine compl. (6 fili)	bobbin carrier ass. (6 threads)			
1	991179-0-00	6	disco	disc	porte bobine complet (6 fils)		
2	991112-0-00	6	piatto	plate	disque		
3	991640-0-00	12	passafilo	thread guide	plaque		
4	992009-2-00	6	astina con dado	rod with nut	passe-fil		
5	733508-2-00	6	dado	nut	petite tige avec écrou		
6	729044-2-00	6	vite per porta bobina	screw	écrou		
7	991375-0-00	4	tubo porta bobine	pipe	vis		
8	992006-2-00	6	porta bobina con vite	bobbin carrier with screw	tube		
9	703010-0-00	2	rondella	washer	porte bobine avec vis		
10	722464-2-00	2	vite	screw	rondelle		
11	991377-0-01	4	tubo	pipe	vis		
12	727098-0-00	2	vite	screw	tube		
13	991372-2-00	2	supporto con rondella e viti	support with washer and screw	vis		
14	729445-2-00	10	vite	screw	support avec rondelle et vis		
15	991369-2-00	2	supporto con viti	support with screw	vis		
16	991376-0-00	3	manicotto	coupling	support avec vis		
17	991373-2-00	2	supporto con viti	support with screw	manchon		
18	733212-2-00	4	dado	nut	support avec vis		
19	991374-0-00	2	tubo	pipe	écrou		
20	704018-2-00	4	rondella	washer	tube		
21	991383-0-00	1	coperchietto	cover	rondelle		
22	991382-0-00	2	tubo isolante	pipe	couvercle		
					tube		

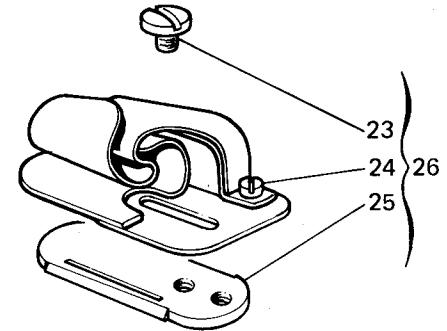
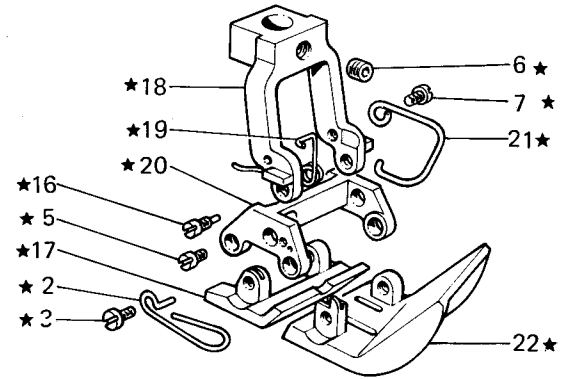
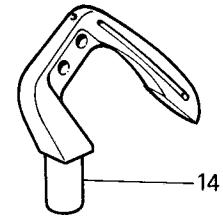
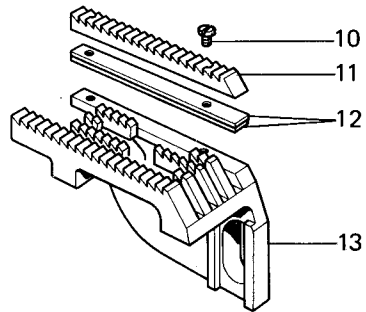
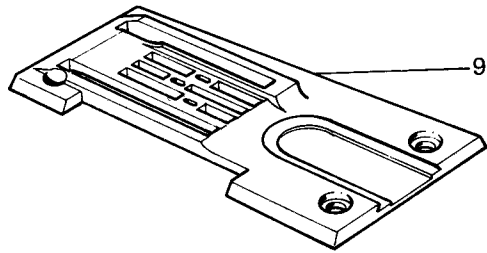
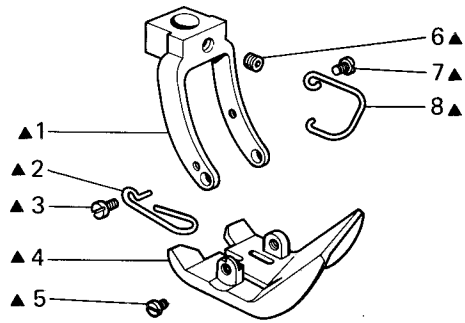


Fig. N. Abb. N.	Part. N. Bestell N. Pieze N. Pieza N.	Qt. Anzahl	DESCRIZIONE	DESCRIPTION	DESCRIPTION	BENENNUNG	DESCRIPCION
			PER TESSUTO PESANTE	FOR HEAVY FABRIC	POUR TISSU EPAIS		
▲	350690-3-00	1	pedino completo	presserfoot assembly	pied-presseur complet		
1	350739-2-00	1	supporto con vite	support with screw	support avec vis		
2	350732-0-00	1	molla	spring	ressort		
3	312870-0-00	1	vite	screw	vis		
4	350777-0-00	1	slitta	slide	glissière		
5	305544-0-00	2	perno a vite	threaded pin	pivot à vis		
6	729013-2-00	1	vite	screw	vis		
7	741634-2-00	1	vite	screw	vis		
8	350778-0-00	1	salvadita	protection	protection		
9	350704-0-00	1	placca ago	needle plate	plaque à aiguille		
10	741420-2-00	2	vite	screw	vis		
11	350682-0-00	1	settore dentato	sector	secteur		
12	350681-0-00	2	spessore	ticknes	épaisseur		
13	350661-3-00	1	griffa completa	feed dog assembly	griffe complète		
14	351160-0-00	3	crochet inferiore	lower looper	crochet inférieur		
15	785976-0-00	1	targhetta classe testa	head class plate	plaque classe tête		
			SOLO A RICHIESTA	ONLY ON REQUEST	SEULEMENT SUR DEMANDE		
★	350717-3-10	1	pedino completo	presserfoot assembly	pied-presseur complet		
16	351241-0-00	1	perno a vite	threaded pin	pivot à vis		
17	350729-0-00	1	slitta posteriore	rear slide	glissière arrière		
18	350731-2-10	1	supporto con vite	support with screw	support avec vis		
19	350733-0-00	1	molla	spring	ressort		
20	350734-0-00	1	bilanciere	compensator	balancier		
21	350735-0-00	1	salvadita	protection	protection		
22	350728-0-00	1	slitta anteriore	front slide	glissière avant		
23	201236-0-10	2	vite	screw	vis		
24	304924-0-10	6	vite	screw	vis		
25	350760-0-00	1	piastrina	plate	plaque		
26	350750-4-00	1	guida completa	guide assembly	guide complet		
22	<u>Tav. 7</u> 350741-2-00	1	morsetto porta aghi	needles clamp	porte-aiguilles		

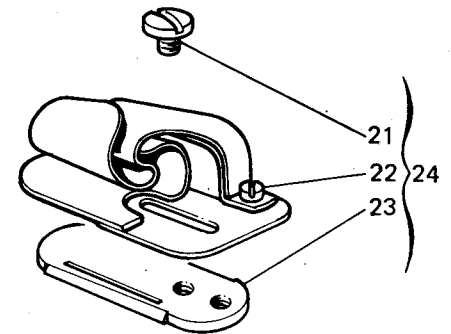
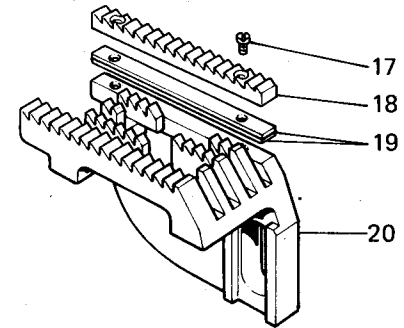
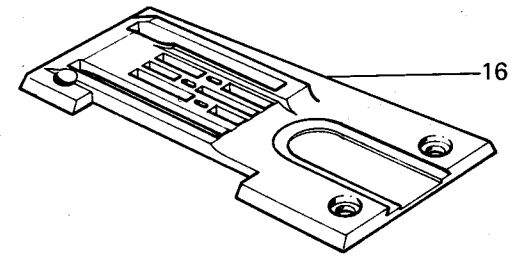
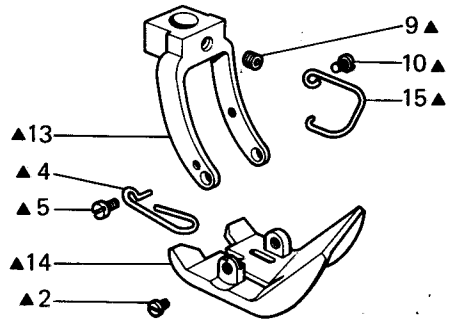
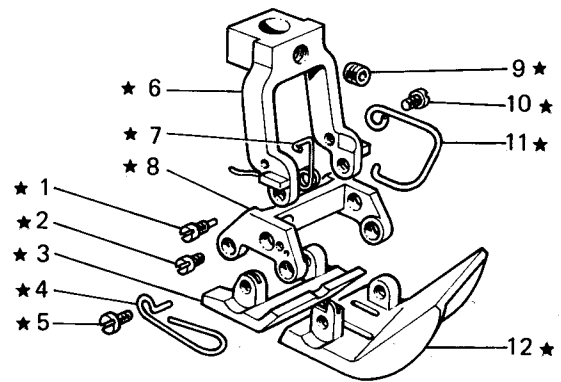


Fig. N. Abb. N.	Part. N. Bestell N. Piece N. Pieza N.	Qt. Anzahl	DESCRIZIONE	DESCRIPTION	DESCRIPTION	BENENNUNG	DESCRIPCION
			PER TESSUTO PESANTISSIMO	FOR EXTRA HEAVY FABRIC	POUR TISSU TRES EPAIS		
★	350714-3-10	1	SOLO A RICHIESTA	ONLY ON REQUEST	SEULEMENT SUR DEMANDE		
▲	350692-3-00	1	pedino completo	presserfoot assembly	ped-presseur complet		
1	351241-0-00	1	pedino completo	presserfoot assembly	ped-presseur complet		
2	305544-0-00	7	perno filettato	pin	pivot		
3	350726-0-00	1	perno a vite	threaded pin	pivot à vis		
4	350732-0-00	2	slitta posteriore	rear slide	glissière arrière		
5	312870-0-00	2	molla	spring	ressort		
6	350731-2-10	2	vite	screw	vis		
7	350733-0-00	1	supporto con vite	support with screw	support avec vis		
8	350734-0-00	1	molla	spring	ressort		
9	729013-2-00	2	bilanciere	compensator	balancier		
10	741634-2-00	2	vite	screw	vis		
11	350735-0-00	2	vite	screw	vis		
12	350724-0-00	1	salvadita	protection	protection		
13	350739-2-00	1	slitta anteriore	front slide	glissière avant		
14	350779-0-00	1	supporto con vite	support with screw	support avec vis		
15	350778-0-00	1	slitta	slide	glissière		
16	350701-0-00	1	salvadita	protection	protection		
17	741420-2-00	2	placca ago	needle plate	plaque à aiguille		
18	350680-0-00	2	vite	screw	vis		
19	350681-0-00	1	settore dentato	sector	secteur		
20	350660-3-00	2	spessore	ticknes	épaisseur		
21	201236-0-10	1	griffa completa	feed dog assembly	griffe complète		
22	304924-0-10	2	vite	screw	vis		
23	350760-0-00	6	vite	screw	vis		
24	350752-4-00	1	piastrina	plate	plaque		
		1	guida completa	guide assembly	guide complet		

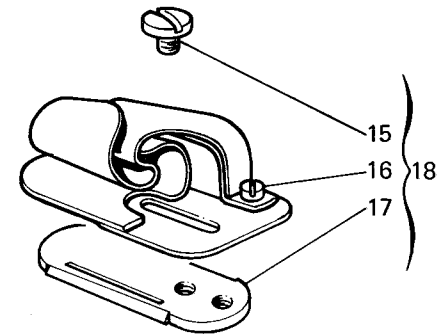
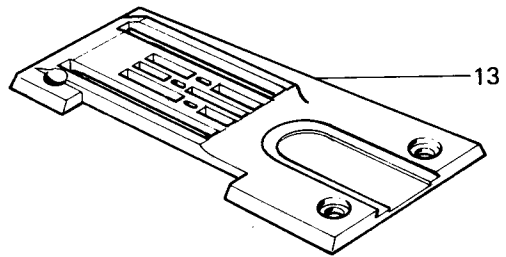
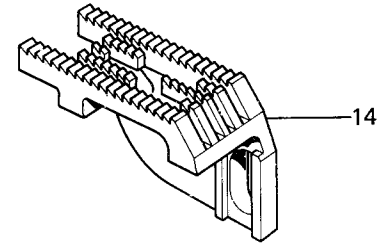
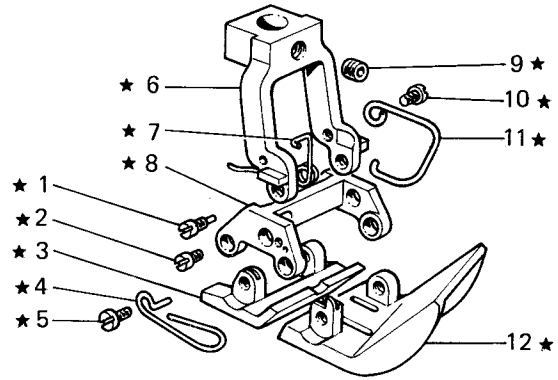


Fig. N. Abb. N.	Part. N. Bestell N. Piece N. Pieza N.	Qt. Anzahl	DESCRIZIONE	DESCRIPTION	DESCRIPTION	BENENNUNG	DESCRIPCION
			PER TESSUTO MEDIO PESANTE	FOR MEDIUM-HEAVY FABRIC	POUR TISSU MOYEN EPAIS		
			SOLO A RICHIESTA	ONLY ON REQUEST	SEULEMENT SUR DEMANDE		
★	350719-3-10	1	pedino completo	presserfoot assembly	ped-presseur complet		
1	351241-0-00	1	perno filettato	pin	pivot		
2	350544-0-00	5	perno a vite	threaded pin	pivot à vis		
3	350738-0-00	1	slitta posteriore	rear slide	glissière arrière		
4	350732-0-00	1	molla	spring	ressort		
5	312870-0-00	1	vite	screw	vis		
6	350731-2-10	1	supporto con vite	support with screw	support avec vis		
7	350733-0-00	1	molla	spring	ressort		
8	350734-0-00	1	bilanciere	compensator	balancier		
9	729013-2-00	1	vite	screw	vis		
10	741634-2-00	1	vite	screw	vis		
11	350735-0-00	1	salvadita	protection	protection		
12	350737-0-00	1	slitta anteriore	front slide	glissière avant		
13	350706-0-00	1	placca ago	needle plate	plaque à aiguille		
14	350674-0-00	1	griffa	feed dog	griffe		
15	201236-0-10	2	vite	screw	vis		
16	304924-0-10	6	vite	screw	vis		
17	350760-0-00	1	piastrina	plate	plaque		
18	350751-4-00	1	guida completa	guide assembly	guide complet		

VARIANTE PER

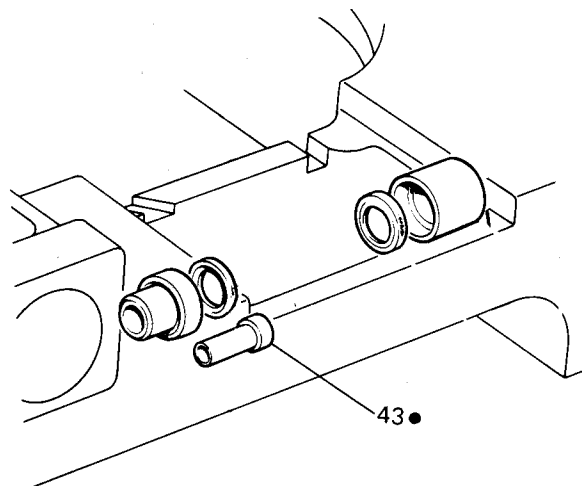
VARIATION FOR

VARIANTE POUR

184-00-3LK-11

184-00-3LK-12

Fig. N. Abb. N.	Part. N. Piec. N. Bestell N. Pieza N.	Qt. Anzahl	DESCRIZIONE	DESCRIPTION	DESCRIPTION	BENENNUNG	DESCRIPCION
★ ● 43	<u>Tav. 1</u>						
	350517-3-00	1	base e braccio con bussole	base and arm with bush	base et bras avec bague		
	351009-3-00	1	base con bussole compl.	base with bush assembly	base avec bague compl.		
	351358-0-01	1	bussola	bush	bague		
	<u>Tav. 4</u>		ANNULLATA	CANCELLED	ANNULLE		

TAV.1

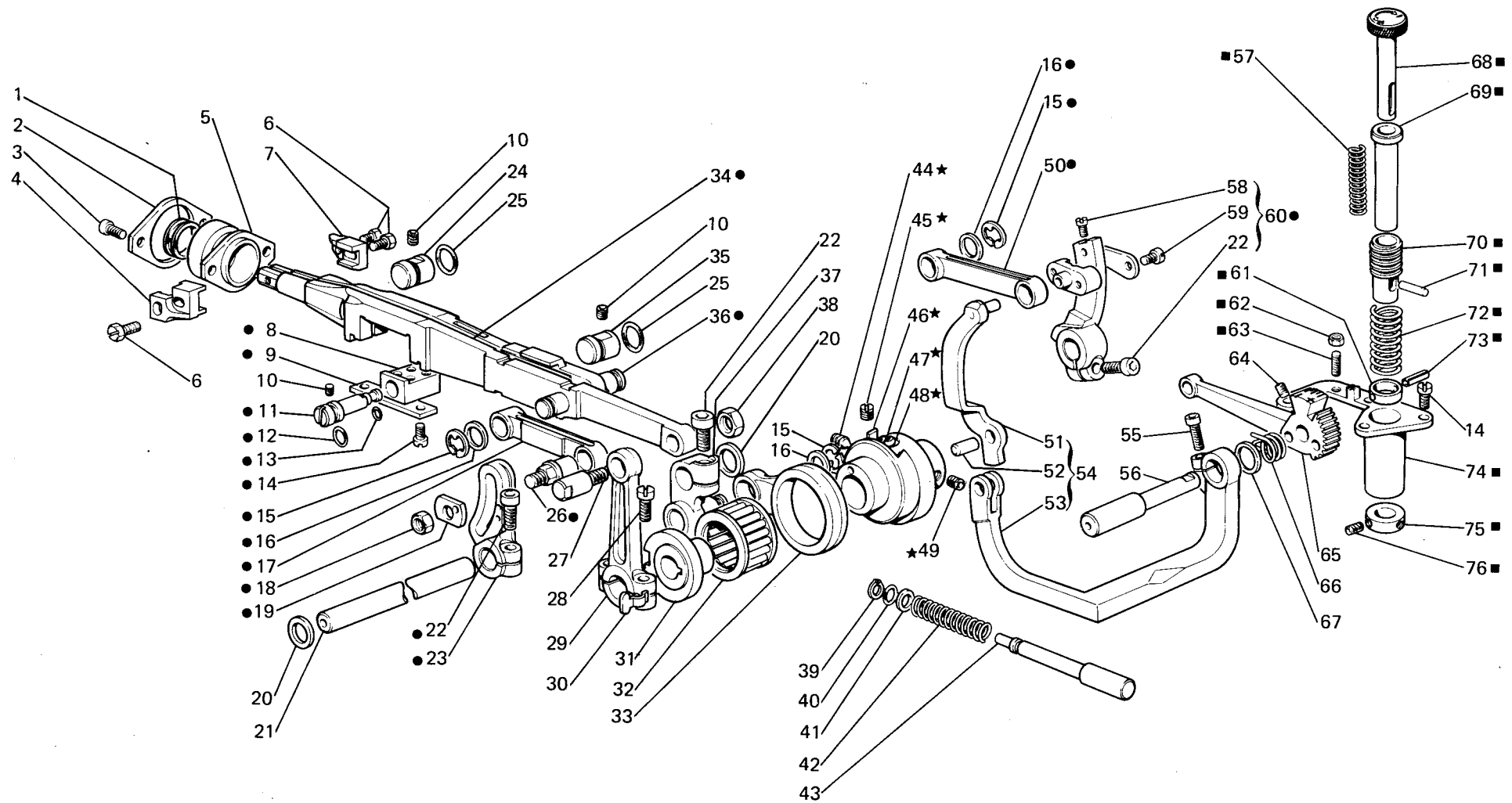


Fig. N. Abb. N.	Part. N. Piecce N. Bestell N. Pieza N.	Qt. Anzahl	DESCRIZIONE	DESCRIPTION	DESCRIPTION	BENENNUNG	DESCRIPCION
●	351329-4-00	1	gruppo slitta punto e differ.	slide assembly			
★	311015-4-02	1	eccentrico completo	eccentric assembly			
■	351357-4-00	1	comando differenziale compl.	differential control assembly			
1	351320-0-00	1	anello	ring			
2	351321-0-00	1	flangia	flange			
3	722400-2-00	2	vite	screw			
4	350653-0-00	1	porta griffa	feed dog holder			
5	351319-3-00	1	manicotto con anello	coupling with ring			
6	202489-0-10	4	vite	screw			
7	350654-0-00	1	porta griffa	feed dog holder			
8	351324-0-00	1	blocchetto	block			
9	351323-0-00	2	piastrina	plate			
10	729032-2-00	5	vite	screw			
11	351325-0-00	1	perno eccentrico	eccentric pin			
12	701005-0-00	1	anello di tenuta	retainer ring			
13	701002-0-00	1	anello di tenuta	retainer ring			
14	741933-0-00	7	vite	screw			
15	700008-0-00	3	anello elastico	spring ring			
16	704825-0-00	3	rondella	washer			
17	351332-0-00	1	giunto	joint			
18	733507-2-00	1	dado	nut			
19	351337-2-00	1	rondella con spina	washer with pin			
20	704841-0-00	2	rondella	washer			
21	351343-0-00	1	contralbero trasporto	transport countershaft			
22	744332-2-00	3	vite	screw			
23	351335-2-00	1	braccio manovella con vite	arm			
24	351326-0-00	2	pastiglia posteriore	rear plug			
25	701113-0-00	4	anello di tenuta	retainer ring			
26	351334-0-00	1	perno	pin			
27	351330-0-00	1	perno	pin			
28	743471-2-00	2	vite	screw			
29	351331-2-00	1	biella con viti	con-rod with screw			
30	206872-0-00	1	linguetta	tongue			
31	351412-0-01	1	eccentrico	eccentric			
32	311187-0-00	1	gabbia a rullini	needles cage			
33	351349-0-00	1	biella	con-rod			
34	351314-2-00	1	slitta con perni	slide with pin			
35	351327-0-00	2	pastiglia anteriore	front plug			
36	351328-0-00	2	perno	pin			
37	351347-2-01	1	braccio leva con vite	lever arm with screw			
38	746203-4-00	1	dado	nut			
39	700207-0-00	1	anello elastico	spring ring			
40	701004-0-00	1	anello di tenuta	retainer ring			
41	704314-2-00	1	rondella	washer			
42	311069-0-00	1	molla	spring			
43	311068-0-00	1	pulsante	push-button			
44	730011-2-00	2	vite	screw			
45	202473-0-11	2	vite	screw			
46	311018-0-00	1	lardone	gib			

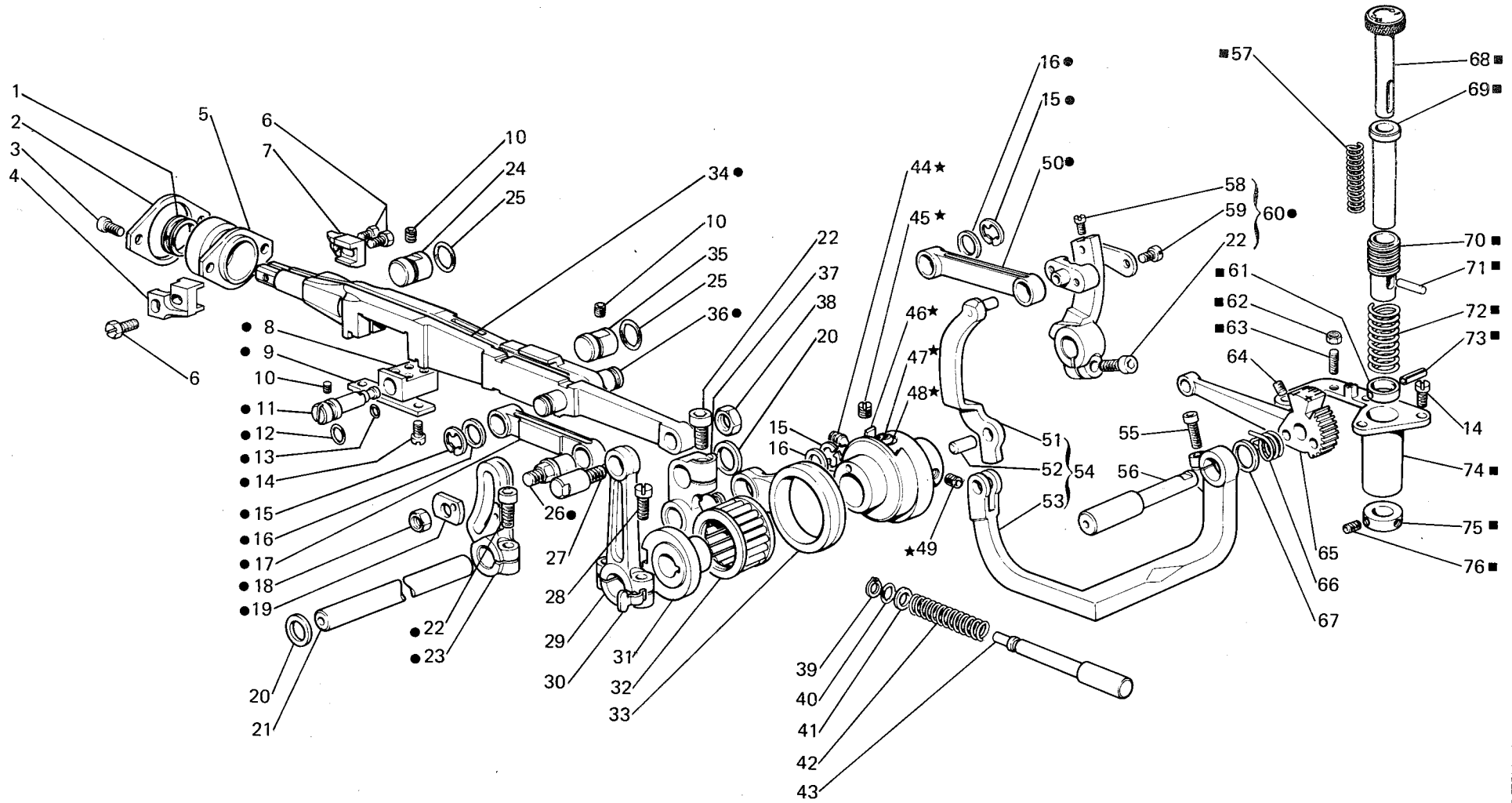


Fig. N. Abb. N.	Part. N. Bestell N. Piece N. Pieza N.	Qt. Anzahl	DESCRIZIONE	DESCRIPTION	DESCRIPTION	BENENNUNG	DESCRIPCION
47	729051-2-00	1	vite	screw	vis		
48	206603-0-10	1	fermo	retainer	blocage		
49	729024-2-00	4	vite	screw	vis		
50	351338-0-00	1	giunto	joint	joint		
51	351355-0-00	1	giunto	joint	joint		
52	706446-0-00	1	spina	pin	goupille		
53	351356-2-00	1	braccio con vite	arm with screw	bras avec vis		
54	351354-3-00	1	braccio completo	arm assembly	bras complet		
55	722431-2-00	1	vite	screw	vis		
56	351359-0-01	1	albero	shaft	arbre		
57	202618-0-10	1	molla	spring	ressort		
58	741413-0-00	1	vite	screw	vis		
59	741546-2-00	2	vite	screw	vis		
60	351341-3-01	1	manovella completa	crank assembly	manivelle compl.		
61	351365-0-00	1	anello	ring	anneau		
62	733505-2-00	2	dado	nut	écrou		
63	729062-2-00	2	vite	screw	vis		
64	729022-2-00	1	vite	screw	vis		
65	351360-2-00	1	leva con vite	lever with screw	levier avec vis		
66	351364-0-00	1	molla	spring	ressort		
67	701006-0-00	1	anello di tenuta	retainer ring	bague d'étanchéité		
68	351362-0-00	1	pomolo	knob	pommeau		
69	351363-0-00	1	cannotto	column	fourche		
70	351366-0-00	1	vite senza fine	worm screw	vis sans fin		
71	706454-0-00	1	spina	pin	goupille		
72	303263-0-10	1	molla	spring	ressort		
73	707265-0-00	1	spina elastica	split pin	goupille réglable		
74	351361-0-00	1	corpo	body	corps		
75	206606-2-00	1	anello con viti	ring with screw	anneau avec vis		
76	745812-2-00	2	vite	screw	vis		

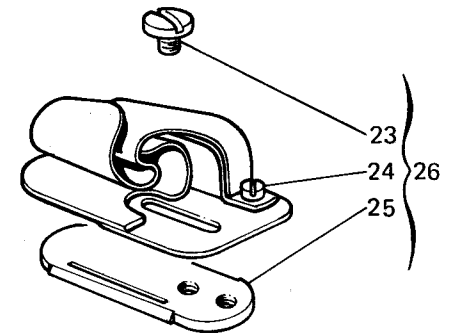
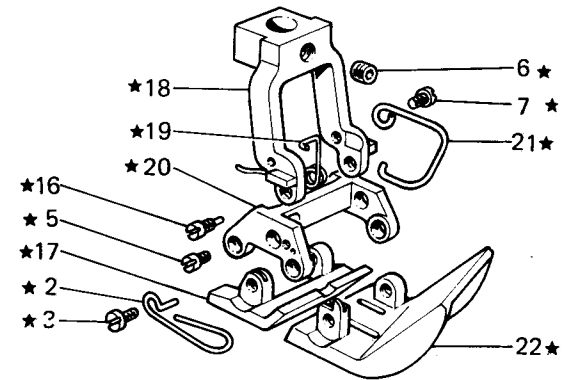
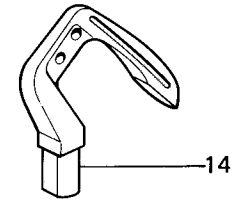
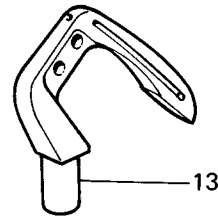
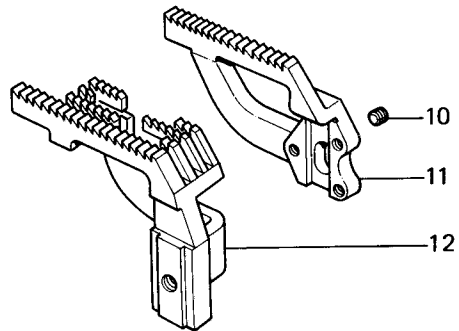
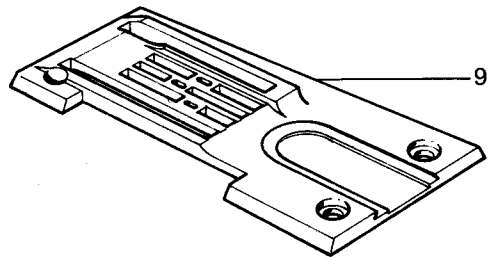
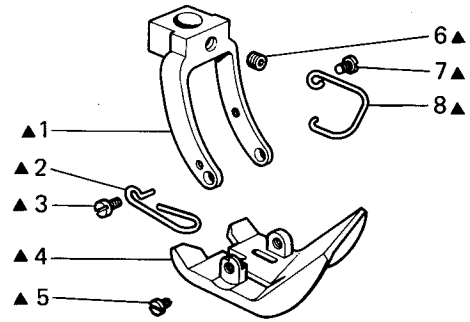


Fig. N. Abb. N.	Part. N. Bestell N. Piece N. Pieza N.	Qt. Anzahl	DESCRIZIONE	DESCRIPTION	DESCRIPTION	BENENNUNG	DESCRIPCION
			PER TESSUTO PESANTE	FOR HEAVY FABRIC	POUR TISSU EPAIS		
▲	350691-3-00	1	pedino completo	presserfoot assembly	ped-presseur complet		
1	350739-2-00	1	supporto con vite	support with screw	support avec vis		
2	350732-0-00	1	molla	spring	ressort		
3	312870-0-00	1	vite	screw	vis		
4	350776-0-00	1	slitta	slide	glissière		
5	305544-0-00	2	perno a vite	threaded pin	pivot à vis		
6	729013-2-00	1	vite	screw	vis		
7	741634-2-00	1	vite	screw	vis		
8	350778-0-00	1	salvadita	protection	protection		
9	350703-0-00	1	placca ago	needle plate	plaque à aiguille		
10	729011-2-00	3	vite	screw	vis		
11	350658-2-00	1	griffa differenziale con viti	differential feed dog with screw	griffe différentielle avec vis		
12	350657-0-00	1	griffa del punto	feed dog	griffe		
13	351161-0-01	2	crochet inferiore	lower looper	crochet inférieur		
14	351162-0-00	1	crochet inferiore	lower looper	crochet inférieur		
15	780200-0-40	1	targhetta classe testa	head class plate	plaque classe tête		
			SOLO A RICHIESTA	ONLY ON REQUEST	SEULEMENT SUR DEMANDE		
★	350716-3-10	1	pedino completo	presserfoot assembly	ped-presseur complet		
16	351241-0-00	1	perno a vite	threaded pin	pivot à vis		
17	350729-0-00	1	slitta posteriore	rear slide	glissière arrière		
18	350731-2-10	1	supporto con vite	support with screw	support avec vis		
19	350733-0-00	1	molla	spring	ressort		
20	350734-0-00	1	bilanciere	compensator	balancier		
21	350735-0-00	1	salvadita	protection	protection		
22	350727-0-00	1	slitta anteriore	front slide	glissière avant		
23	201236-0-10	2	vite	screw	vis		
24	304924-0-10	6	vite	screw	vis		
25	350760-0-00	1	piastrina	plate	plaque		
26	350750-4-00	1	guida completa	guide assembly	guide complet		

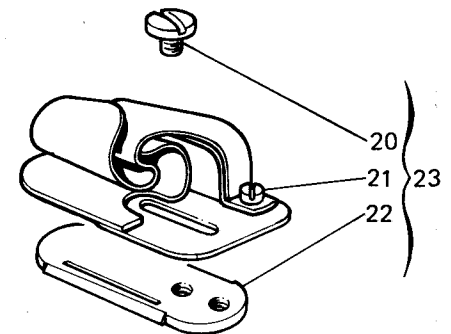
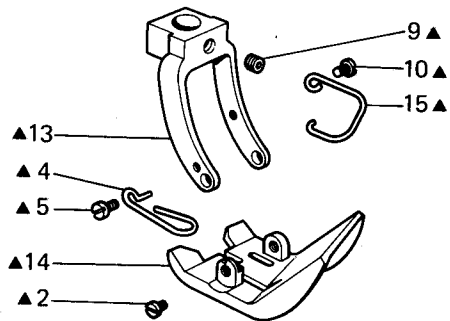
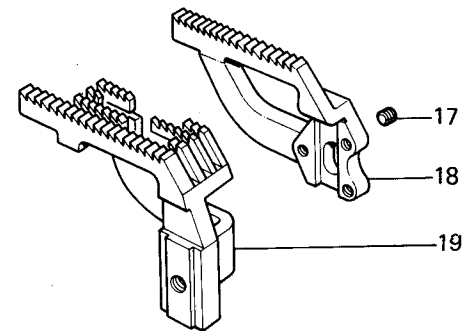
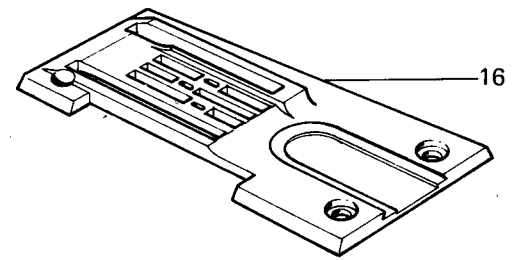
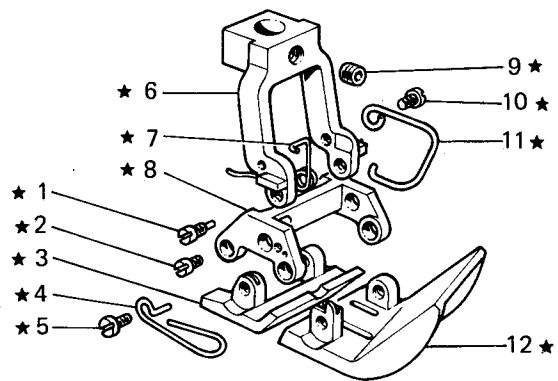


Fig. N. Abb. N.	Part. N. Piec. N. Bestell N. Pieza N.	Qt. Anzahl	DESCRIZIONE	DESCRIPTION	DESCRIPTION	BENENNUNG	DESCRIPCION
			PER TESSUTO PESANTISSIMO	FOR EXTRA HEAVY FABRIC	POUR TISSU TRES EPAIS		
★	350713-3-10	1	SOLO A RICHIESTA	ONLY ON REQUEST	SEULEMENT SUR DEMANDE		
▲	350693-3-00	1	pedino completo	presserfoot assembly	pied-presseur complet		
1	351241-0-00	1	pedino completo	presserfoot assembly	pied-presseur complet		
2	305544-0-00	7	perno filettato	pin	pivot		
3	350726-0-00	1	perno a vite	threaded pin	pivot à vis		
4	350732-0-00	2	slitta posteriore	rear slide	glissière arrière		
5	312870-0-00	2	molla	spring	ressort		
6	350731-2-10	1	vite	screw	vis		
7	350733-0-00	1	supporto con vite	support with screw	support avec vis		
8	350734-0-00	1	molla	spring	ressort		
9	729013-2-00	2	bilanciere	compensator	balancier		
10	741634-2-00	2	vite	screw	vis		
11	350735-0-00	2	vite	screw	vis		
12	350723-0-00	1	salvadita	protection	protection		
13	350739-2-00	1	slitta anteriore	front slide	glissière avant		
14	350780-0-00	1	supporto con vite	support with screw	support avec vis		
15	350778-0-00	1	slitta	slide	glissière		
16	350778-0-00	1	salvadita	protection	protection		
17	350700-0-00	1	placca ago	needle plate	plaque à aiguille		
18	729011-2-00	3	vite	screw	vis		
19	350656-2-00	1	griffa differenziale con viti	differential feed dog with screw	griffe différentielle avec vis		
20	350655-0-00	1	griffa del punto	feed dog	griffe		
21	201236-0-10	2	vite	screw	vis		
22	304924-0-10	6	vite	screw	vis		
23	350760-0-00	1	piastrina	plate	plaque		
23	350752-4-00	1	guida completa	guide assembly	guide complet		

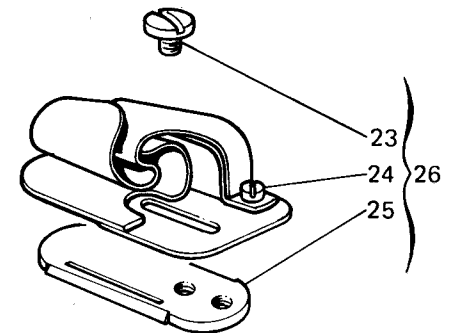
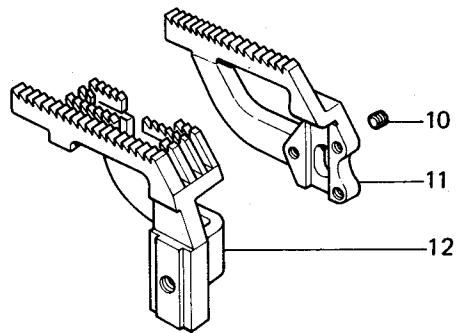
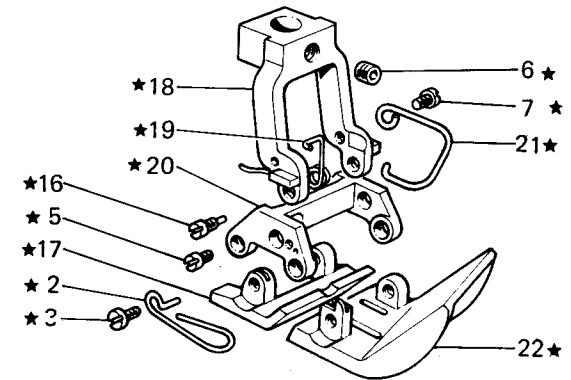
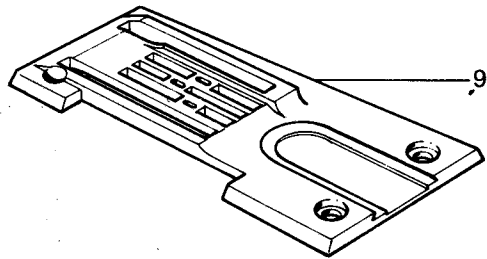
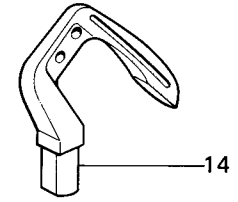
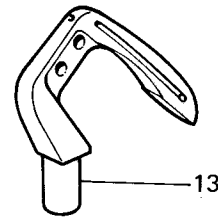
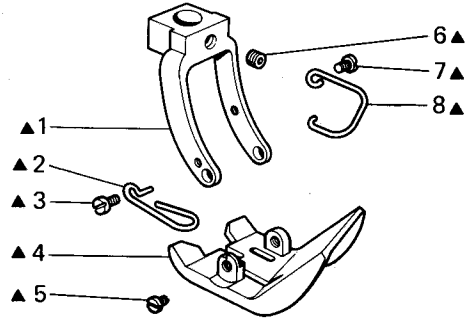


Fig. N. Abb. N.	Part. N. Bestell N. Piece N. Pieza N.	Qt. Anzahl	DESCRIZIONE	DESCRIPTION	DESCRIPTION	BENENNUNG	DESCRIPCION
			PER TESSUTO PESANTE	FOR HEAVY FABRIC	POUR TISSU EPAIS		
▲	350690-3-00	1	piedino completo	presserfoot assembly	pied-presseur complet		
1	350739-2-00	1	supporto con vite	support with screw	support avec vis		
2	350732-0-00	1	molla	spring	ressort		
3	312870-0-00	1	vite	screw	vis		
4	350777-0-00	1	slitta	slide	glissière		
5	305544-0-00	1	perno a vite	threaded pin	pivot à vis		
6	729013-2-00	1	vite	screw	vis		
7	741634-2-00	1	vite	screw	vis		
8	350778-0-00	1	salvadita	protection	protection		
9	350704-0-00	1	placca ago	needle plate	plaque à aiguille		
10	729011-2-00	3	vite	screw	vis		
11	350658-2-00	1	griffa differenziale con viti	differential feed dog with screw	griffe différentielle avec vis		
12	350657-0-00	1	griffa del punto	feed dog	griffe		
13	351161-0-01	2	crochet inferiore	lower looper	crochet inférieur		
14	351162-0-00	1	crochet inferiore	lower looper	crochet inférieur		
15	780200-0-40	1	targhetta classe testa	head class plate	plaque classe tête		
			SOLO A RICHIESTA	ONLY ON REQUEST	SEULEMENT SUR DEMANDE		
★	350717-3-10	1	piedino completo	presserfoot assembly	pied-presseur complet		
16	351241-0-00	1	perno a vite	threaded pin	pivot à vis		
17	350720-0-00	1	slitta posteriore	rear slide	glissière arrière		
18	350731-2-10	1	supporto con vite	support with screw	support avec vis		
19	350733-0-00	1	molla	spring	ressort		
20	350734-0-00	1	bilanciere	compensator	balancier		
21	350735-0-00	1	salvadita	protection	protection		
22	350727-0-00	1	slitta anteriore	front slide	glissière avant		
23	201236-0-10	2	vite	screw	vis		
24	304924-0-10	6	vite	screw	vis		
25	350760-0-00	1	piastrina	plate	plaque		
26	350750-4-00	1	guida completa	guide assembly	guide complet		
22	Tav. 7 350741-2-00	1	morsetto porta aghi	needles clamp	porte-aiguilles		

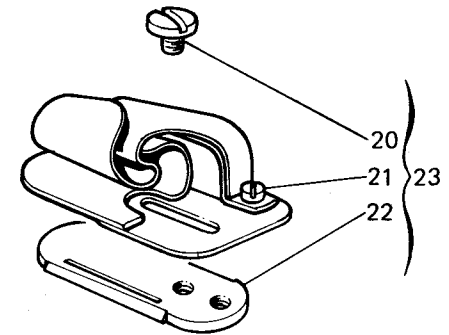
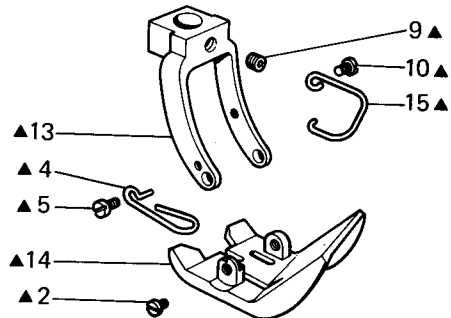
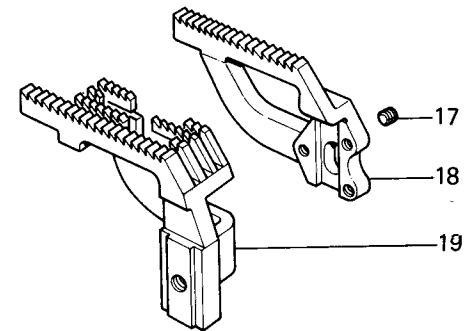
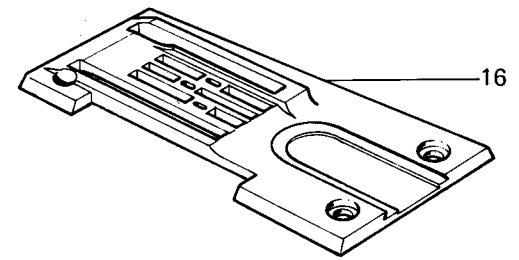
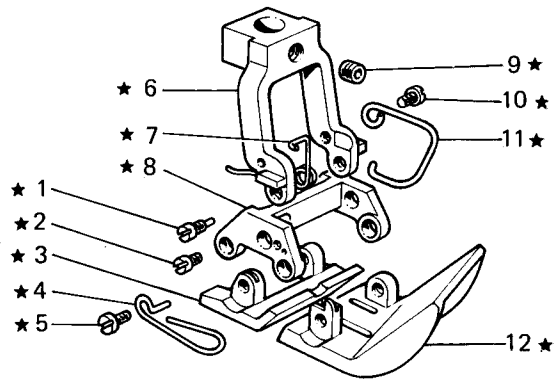


Fig. N. Abb. N.	Part. N. Bestell N. Pieze N. Pieza N.	Qt. Anzahl	DESCRIZIONE	DESCRIPTION	DESCRIPTION	BENENNUNG	DESCRIPCION
			PER TESSUTO PESANTISSIMO	FOR EXTRA HEAVY FABRIC	POUR TISSU TRES EPAIS		
★	350714-3-10	1	SOLO A RICHIESTA	ONLY ON REQUEST	SEULEMENT SUR DEMANDE		
▲	350692-3-00	1	pedino completo	presserfoot assembly	ped-presseur complet		
1	351241-0-00	1	pedino completo	presserfoot assembly	ped-presseur complet		
2	305544-0-00	7	perno filettato	pin	pivot		
3	350726-0-00	1	perno a vite	threaded pin	pivot à vis		
4	350732-0-00	2	slitta posteriore	rear slide	glissière arrière		
5	312870-0-00	2	molla	spring	ressort		
6	350731-2-10	1	vite	screw	vis		
7	350733-0-00	1	supporto con vite	support with screw	support avec vis		
8	350734-0-00	1	molla	spring	ressort		
9	729013-2-00	2	bilanciere	compensator	balancier		
10	741634-2-00	2	vite	screw	vis		
11	350735-0-00	1	salvadita	protection	vis		
12	350724-0-00	1	slitta anteriore	front slide	protection		
13	350739-2-00	1	slitta	slide	glissière avant		
14	350779-0-00	1	supporto con vite	support with screw	support avec vis		
15	350778-0-00	1	slitta	slide	glissière		
16	350701-0-00	1	salvadita	protection	protection		
17	729011-2-00	3	placca ago	needle plate	plaque à aiguille		
18	350656-2-00	1	vite	screw	vis		
19	350655-0-00	1	griffa differenziale con viti	differential feed dog with screw	griffe différentielle avec vis		
20	201236-0-10	2	griffa del punto	feed dog	griffe		
21	304924-0-10	6	vite	screw	vis		
22	350760-0-00	1	vite	screw	vis		
23	350752-4-00	1	piastrina	plate	plaque		
			guida completa	guide assembly	guide complet		

SOLO I PEZZI DI RICAMBIO ORIGINALI **Rimoldi**[®] MARCATI **Rim** GARANTISCONO EFFETTIVA INTERCAMBIABILITA' FUNZIONALITA', DURATA.

Rimoldi[®] ORIGINAL SPARE PARTS MARKED **Rim** ARE THE ONLY ONES WHICH GUARANTEE INTERCHANGEABILITY, FUNCTIONALITY, AND LONG MACHINE LIFE.

EXCLUSIVEMENT LES PIECES DE RECHANGE ORIGINALES **Rimoldi**[®] DI MARQUEES **Rim** GARANTISSENT UNE INTERCHANGEABILITE, UN CARACTERE FONCTIONNEL, UNE DUREE EFFECTIFS.

NUR DIE MIT **Rim** MARKIERTEN **Rimoldi**[®]-ORIGINALERSATZTEILE GARANTIEREN EINE EFFEKTIVE AUSTAUSCHBARKEIT, ZWECKENTSPRECHENDHEIT, LEBENSDAUER.

SOLO EL EMPLEO EXCLUSIVO DE REPUESTOS **Rimoldi**[®] DI MARCADOS **Rim** ASEGURAN LA CALIDAD DE INTERCAMBIABILIDAD, LA FUNCIONALIDAD Y LA DURACION.

La Rimoldi Necchi Srl si riserva il diritto di modificare o variare, per motivi di ordine tecnico o commerciale, i dati riportati nella presente pubblicazione.

Rimoldi Necchi Srl reserves the right to modify or vary, for technical or commercial reasons, the information printed in this brochure.

Rimoldi Necchi Srl se réserve le droit de modifier ou changer les données étlaliées sur la présente publication pour tous motifs d'ordre technique ou commercial.

Rimoldi Necchi Srl kann jederzeit aus technischen oder kommerziellen Gründen Änderungen an den in diesem Heft beschriebenen Erzeugnissen vornehmen.

Rimoldi Necchi Srl se reserva el derecho de modificar o variar, por motivos técnicos o comerciales, los datos aquí publicados.

DIRITTI RISERVATI: Nessuna riproduzione è permessa senza previa autorizzazione scritta della Rimoldi Necchi Srl.

ALL RIGHTS RESERVED: Reproduction in whole or in part is forbidden unless expressly authorized in writing by Rimoldi Necchi Srl.

DROIT RESERVES: Toute reproduction est interdite sans autorisation préalable écrite de Rimoldi Necchi Srl.

DERECHOS RESERVADOS: Se prohíbe la reproducción total o parcial sin previa autorización escrita de Rimoldi Necchi Srl.

VORBEHALTENE RECHTE: Keinerlei Widergabe ist ohne vorausgehender schriftlicher Genehmigung der Rimoldi Necchi Srl gestattet.