

Fig. N. Abb. N.	Part. N. Bestell N. Piece N. Piezs N.	Qt. Anzahl	DESCRIZIONE	DESCRIPTION	DESCRIPTION	BENENNUNG	DESCRIPCION
★	311015-4-01	1	eccentrico regolabile compl.	eccentric	excentrique		
1	722400-2-00	2	vite	screw	vis		
2	351321-0-00	1	flangia	flange	flasque		
3	351320-0-00	1	anello	ring	anneau		
4	351319-3-00	1	manicotto	coupling	manchon		
5	351343-0-00	1	contralbero trasporto	transport countershaft	axe transport		
6	704841-0-00	2	rondella	washer	rondelle		
7	729032-2-00	5	vite	screw	vis		
8	351325-0-00	1	perno eccentrico	eccentric pin	pivot excentrique		
9	701005-0-00	1	anello di tenuta	retainer ring	bague d'étanchéité		
10	202489-0-10	2	vite	screw	vis		
11	351310-0-00	1	porta griffa	feed dog holder	porte griffe		
12	351324-0-00	1	blocchetto	block	bloc		
13	351323-0-00	2	piastrina	plate	plaque		
14	741933-0-00	4	vite	screw	vis		
15	701002-0-00	1	anello di tenuta	retainer ring	bague d'étanchéité		
16	700008-0-00	2	anello elastico	spring ring	anneau ressort		
17	704825-0-00	2	rondella	washer	rondelle		
18	733507-2-00	1	dado	nut	écrou		
19	351337-2-00	1	rondella con spina	washer	rondelle		
20	351335-2-00	1	braccio manovella con vite	crank arm	bras à manivelle		
21	701113-0-00	4	anello di tenuta	retainer ring	bague d'étanchéité		
22	351326-0-00	2	pastiglia posteriore	rear plug	bouchon postérieur		
23	351332-0-00	1	giunto	joint	joint		
24	351328-0-00	1	perno	pin	pivot		
25	351330-0-00	1	perno	pin	pivot		
26	351334-0-00	1	perno	pin	pivot		
27	744332-2-00	1	vite	screw	vis		
28	351331-2-00	1	biella con viti	con rod with screws	bielle avec vis		
29	351327-0-00	2	pastiglia anteriore	front plug	bouchon avant		
30	350641-2-00	1	slitta con perno	slide with pin	glissière avec pivot		
31	743471-2-00	2	vite	screw	vis		
32	206872-0-00	1	linguetta	tongue	languette		
33	351412-0-00	1	eccentrico	eccentric	excentrique		
34	746203-4-00	1	dado	nut	écrou		
35	351347-2-00	1	braccio leva con vite	lever arm with screw	bras levier avec vis		
36	700207-0-00	1	anello elastico	spring ring	anneau ressort		
37	701004-0-00	1	anello di tenuta	retainer ring	bague d'étanchéité		
38	704314-2-00	1	rondella	washer	rondelle		
39	311069-0-00	1	molla	spring	ressort		
40	744334-2-00	1	vite	screw	vis		
41	730011-2-00	2	vite	screw	vis		
42	202473-0-11	2	vite	screw	vis		
43	351349-0-00	1	biella	con rod	bielle		
44	311187-0-00	1	gabbia a rullini	needles cage	cage à aiguille		
45	311018-0-00	1	lardone	gib	lardon		
46	729051-2-00	1	vite	screw	vis		
47	206603-0-10	1	fermo	retainer	blocage		
48	729024-2-00	4	vite	screw	vis		
49	311068-0-00	1	pulsante	push-button	poussoir		

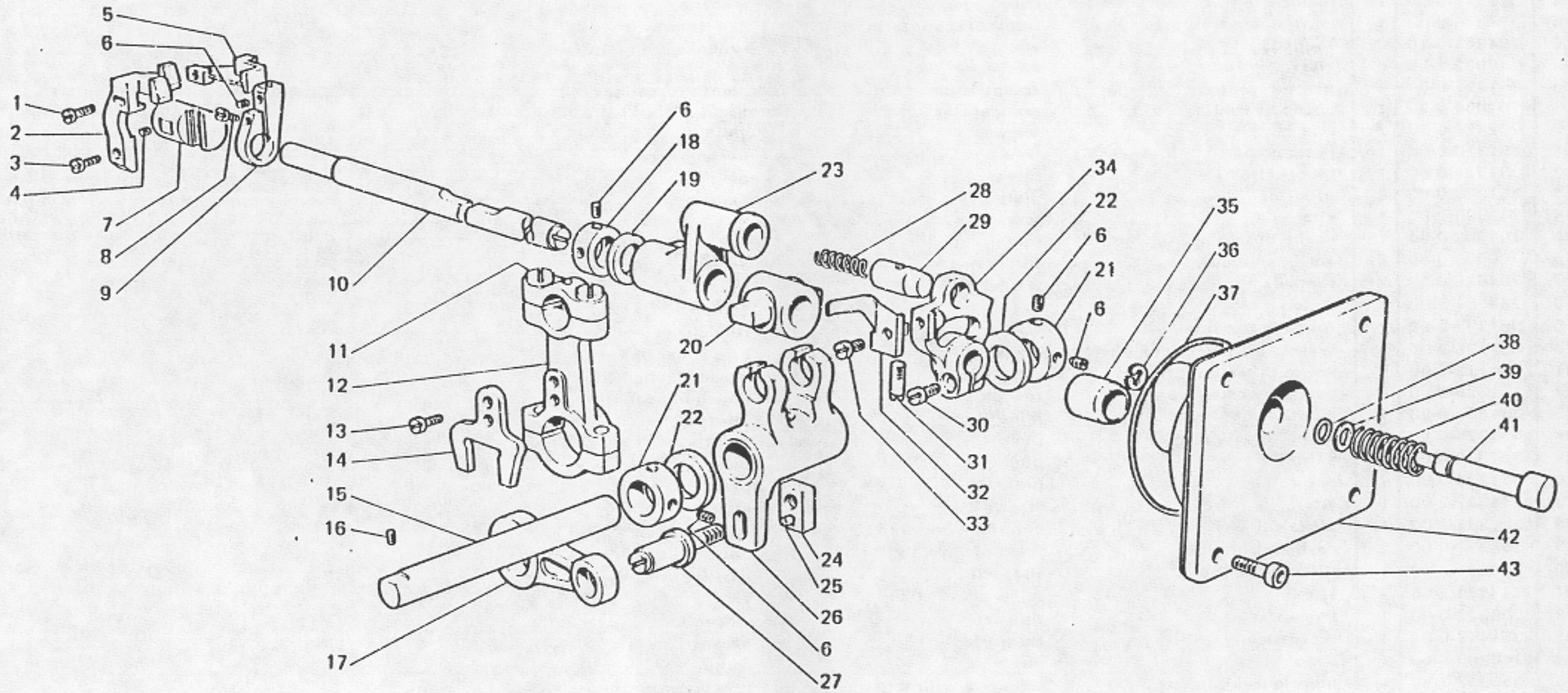


Fig. N. Abb. N.	Part. N. Bestell N. Piece N. Pieza N.	Qt. Anzahl	DESCRIZIONE	DESCRIPTION	DESCRIPTION	BENENNUNG	DESCRIPCION
1	741485-0-00	1	vite	screw	vis		
2	351261-0-00	1	salva ago	rear needle guard	protège-aiguille		
3	741579-0-00	1	vite	screw	vis		
4	729013-2-00	1	vite	screw	vis		
5	351262-0-00	1	spingi asola	front needle guard	pare-boucle		
6	745812-2-00	8	vite	screw	vis		
7	351730-0-00	1	supporto salva aghi	support	support		
8	741552-0-00	2	vite	screw	vis		
9	351380-2-00	2	porta crochet	holder looper	porte crochet		
10	351381-0-00	1	albero porta crochet	looper holder shaft	arbre porte crochet		
11	743243-2-00	4	vite	screw	vis		
12	351388-2-00	1	biella con viti	con-rod with screws	bielle avec vis		
13	741558-0-00	2	vite	screw	vis		
14	351389-0-00	1	forcellino per biella	fork	fourche		
15	351396-0-00	1	perno	pin	pivot		
16	729032-2-00	1	vite	screw	vis		
17	351390-0-00	1	biella	con-rod	bielle		
18	303899-0-11	1	anello di registro	adjustment ring	anneau de réglage		
19	704828-0-00	1	rondella	washer	rondelle		
20	351397-0-00	1	crociera com. leva	couplig	croisière		
21	206606-2-00	2	anello di rasamento	ring	anneau		
22	705029-0-00	2	rondella	washer	rondelle		
23	351376-0-00	1	manicotto	coupling	manchon		
24	351398-2-00	1	piastrina con spina	plate	plaque		
25	706222-0-00	1	spina	pin	goupille		
26	351393-2-00	1	leva	lever	levier		
27	351392-0-00	1	perno	pin	pivot		
28	304195-0-10	1	molla	spring	ressort		
29	304172-0-10	1	perno innesto	pin	pivot		
30	722431-2-00	1	vite	screw	vis		
31	351377-0-00	1	spina filettata	pin	pivot		
32	351378-0-00	1	molla per settore	spring	ressort		
33	740210-2-00	1	vite	screw	vis		
34	351375-2-00	1	settore sganc.con vite	sector	secteur		
35	351384-0-00	1	bussola per flangia	bush	bague		
36	700207-0-00	1	anello elastico	spring ring	anneau ressort		
37	701136-0-00	1	anello di tenuta	retainer ring	bague d'étanchéité		
38	701004-0-00	1	anello di tenuta	retainer ring	bague d'étanchéité		
39	704314-2-00	1	rondella	washer	rondelle		
40	311069-0-00	1	molla	spring	ressort		
41	351379-0-00	1	pulsante	push-button	poussoir		
42	351386-2-00	1	flangia con bussole	flange	flasque		
43	722411-2-00	4	vite	screw	vis		

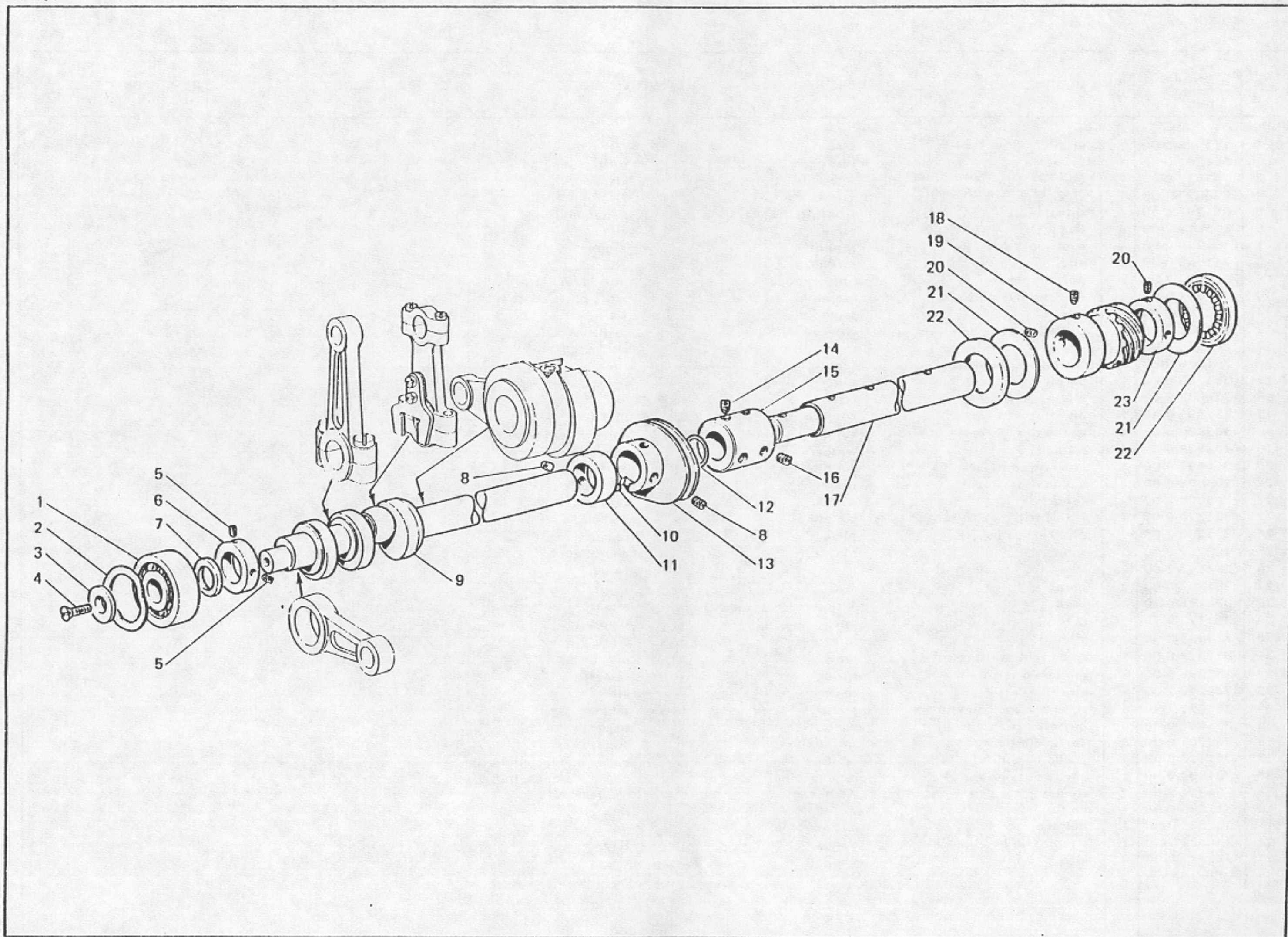


Fig. N. Abb. N.	Part. N. Bestell N. Piece N. Pieza N.	Qt. Anzahl	DESCRIZIONE	DESCRIPTION	DESCRIPTION	BENENNUNG	DESCRIPCION
1	351402-0-00	1	cuscinetto	bearing		coussinet	
2	206689-0-00	1	anello di compensazione	ring		anneau	
3	100339-0-11	1	rondella	washer		rondelle	
4	724462-2-00	1	vite	screw		vis	
5	745812-2-00	2	vite	screw		vis	
6	351391-2-00	1	anello di rasamento	ring		anneau	
7	704842-0-00	1	rondella	washer		rondelle	
8	727215-0-00	3	vite	screw		vis	
9	351403-0-00	1	semialbero inf.sinistro	left lower half-shaft		semi-arbre inférieur gauche	
10	707241-0-00	1	spina elastica	split pin		doupille réglable	
11	308967-2-00	1	anello limitatore	ring		anneau	
12	701110-0-00	1	anello di tenuta	retainer ring		bague d'étanchéité	
13	351678-3-00	1	camma tendifilo	cam thread guide		came tendeur de fil	
14	729024-2-00	2	vite	screw		vis	
15	351414-2-00	1	giunto	joint		joint	
16	730034-2-00	2	vite	screw		vis	
17	351415-0-00	1	semilabero inf. destro	right lower half-shaft		semi-arbre inférieur droite	
18	730033-2-00	1	vite	screw		vis	
19	351470-2-00	1	vite senza fine	vis		screw	
20	729013-2-00	3	vite	screw		vis	
21	351419-0-00	2	controralla	thrust bearing		contre-boutée	
22	351418-0-00	2	respinta a rullini	thrust bearing		butée	
23	311061-2-00	1	anello di registro	adjustment ring		anneau de réglage	

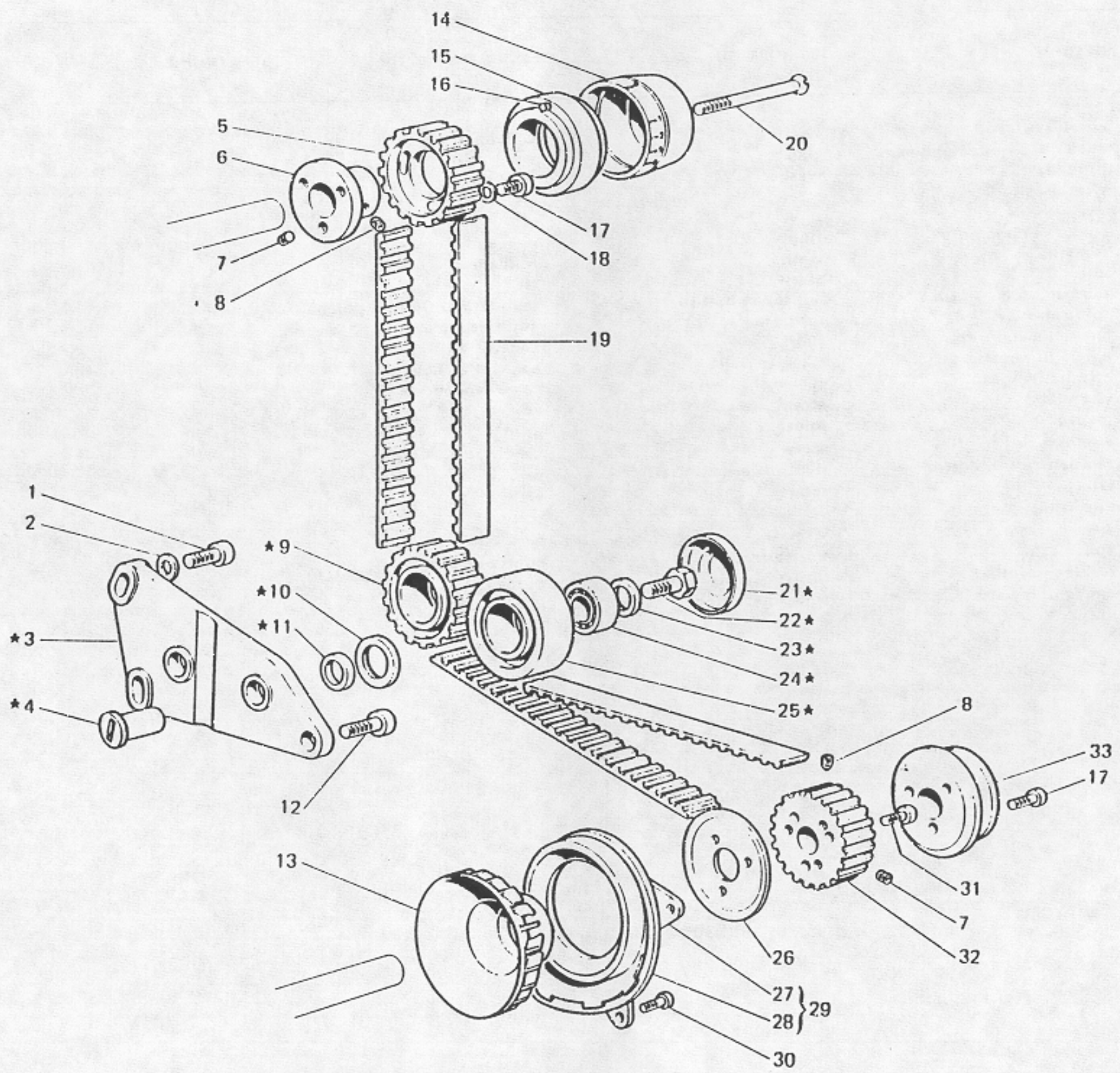


Fig. N. Abb. N.	Part. N. Piece N. Bestell N. Pieza N.	Qt. Anzahl	DESCRIZIONE	DESCRIPTION	DESCRIPTION	BENENNUNG	DESCRIPCION
★	351455-4-00	1	supporto galoppini compl.	support assembly	support complet		
1	722484-2-00	2	vite	screw	vis		
2	704011-0-00	2	rondella	washer	rondelle		
3	351446-0-00	1	supporto	support	support		
4	351448-0-00	2	perno	pin	pivot		
5	351439-0-00	1	puleggia dentata super.	upper pulley	poulie supérieur		
6	351438-2-00	1	mozzo puleggia con viti	pulley hub with screws	moyeu poulie avec vis		
7	730034-2-00	2	vite	screw	vis		
8	729024-2-00	2	vite	screw	vis		
9	351452-3-00	1	galoppino dentato	guide pulley	guide poulie		
10	351456-0-00	2	anello di tenuta	retainer ring	bague d'étanchéité		
11	351447-0-00	2	distanziale	spacer	entretoise		
12	722444-2-00	1	vite	screw	vis		
13	351433-0-00	1	ventola	fan	ventilateur		
14	351442-0-00	1	coperchio volante	pulley cover	chape volant		
15	351443-2-00	1	distanziale	spacer	entretoise		
16	706424-0-00	1	spina	pin	goupille		
17	722442-2-00	6	vite	screw	vis		
18	704409-2-00	3	rondella	washer	rondelle		
19	351445-0-00	1	cinghia	belt	courroie		
20	351444-0-00	1	vite	screw	vis		
21	351453-0-00	2	coperchio	cover	couvercle		
22	720485-2-00	2	vite	screw	vis		
23	704434-0-00	2	rondella	washer	rondelle		
24	351454-0-00	2	cuscinetto	pad	coussinet		
25	351451-3-00	1	galoppino	guide pulley	guide poulie		
26	351432-0-00	1	flangia guida cinghia	flange	flasque		
27	351435-0-00	1	convogliatore	conveyor	conveyeur		
28	351436-0-00	1	guarnizione	gasket	garniture		
29	351437-4-00	1	convogliatore completo	conveyor assembly	conveyeur complet		
30	721484-2-00	3	vite	screw	vis		
31	722441-2-00	3	vite	screw	vis		
32	351431-2-00	1	puleggia dentata con viti	pulley with screws	poulie avec vis		
33	351430-0-00	1	puleggia	pulley	poulie		

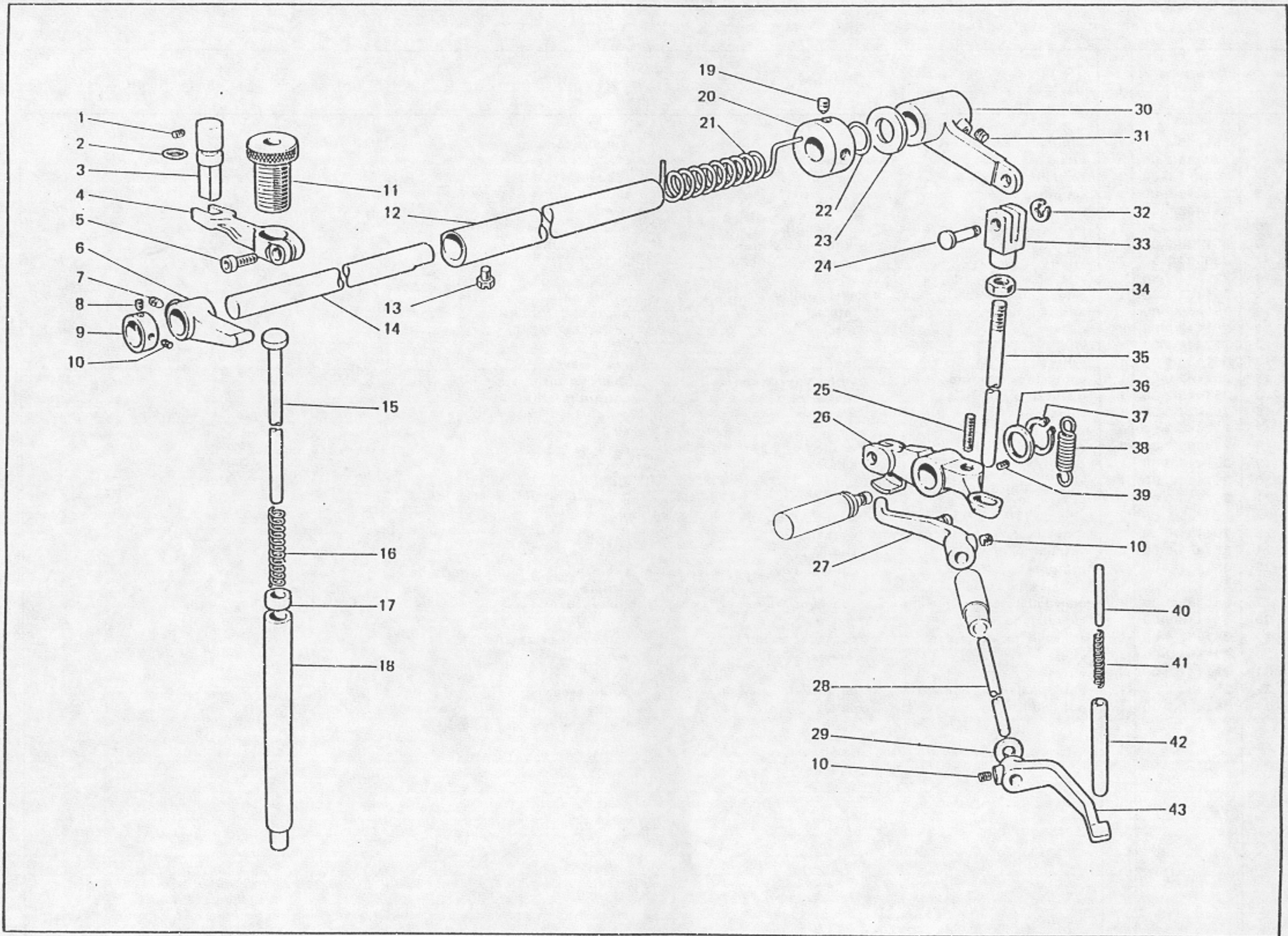


Fig. N. Abb. N.	Part. N. Bostell N. Pieze N. Pieza N.	Qt. Anzahl	DESCRIZIONE	DESCRIPTION	DESCRIPTION	BENENNUNG	DESCRIPCION
1	729034-2-00	1	vite fissa perno	screw	vis		
2	701104-0-00	1	anello di tenuta	retainer ring	bague d'étanchéité		
3	351138-0-00	1	perno guida	pin guide	pivot guide		
4	351137-2-00	1	guida con vite	guide with screw	guide avec vis		
5	722421-2-00	1	vite	screw	vis		
6	351139-2-00	1	leva con vite	lever with screw	levier avec vis		
7	730033-2-00	1	vite	screw	vis		
8	730022-2-00	1	vite	screw	vis		
9	303899-0-11	1	anello di registro	adjustment ring	anneau de réglage		
10	745812-2-00	3	vite	screw	vis		
11	351152-0-00	1	pomolo	knob	pommeau		
12	351558-2-00	1	camma con viti	cam with screws	came avec vis		
13	740226-0-00	2	vite	screw	vis		
14	351140-0-00	1	albero	shaft	arbre		
15	351127-2-00	1	astina con anello	rod with ring	tige avec anneau		
16	351155-0-00	1	molla	spring	ressort		
17	351156-0-00	1	anello	ring	anneau		
18	351130-0-00	1	barra premistoffa	bar	barre		
19	745827-2-00	2	vite	screw	vis		
20	304767-2-11	1	anello con viti	ring with screws	anneau avec vis		
21	351142-0-00	1	molla di torsione	spring	ressort		
22	701007-0-00	1	anello di tenuta	retainer ring	bague d'étanchéité		
23	705230-0-00	1	rondella	washer	rondelle		
24	990311-0-10	1	perno	pin	pivot		
25	729083-2-00	1	vite	screw	vis		
26	351145-2-00	1	leva inf.con viti	lower lever with screws	levier inférieur avec vis		
27	351668-2-00	1	leva posteriore con vite	rear lever with screws	levier arrière avec vis		
28	351666-0-00	1	albero trasversale	shaft	arbre		
29	704505-2-00	1	rondella	washer	rondelle		
30	351141-2-00	1	leva super.con vite	upper lever with screw	levier supérieur avec vis		
31	729013-2-00	1	vite	screw	vis		
32	700205-0-00	1	anello elastico	spring ring	anneau ressort		
33	990310-0-10	1	forcella	fork	flasque		
34	746402-0-00	1	dado	nut	écrou		
35	351143-0-00	1	astina	rod	tige		
36	704838-0-00	1	rondella	washer	rondelle		
37	700010-0-00	1	anello elastico	spring ring	anneau ressort		
38	304457-0-10	1	molla	spring	ressort		
39	304787-0-10	1	vite	screw	vis		
40	706514-0-00	1	spina	pin	goupille		
41	351661-0-00	1	molla	spring	ressort		
42	351662-0-00	1	puntone cavo	cap	creux		
43	351665-2-00	1	leva anteriore con vite	front lever with screw	levier avant avec vis		

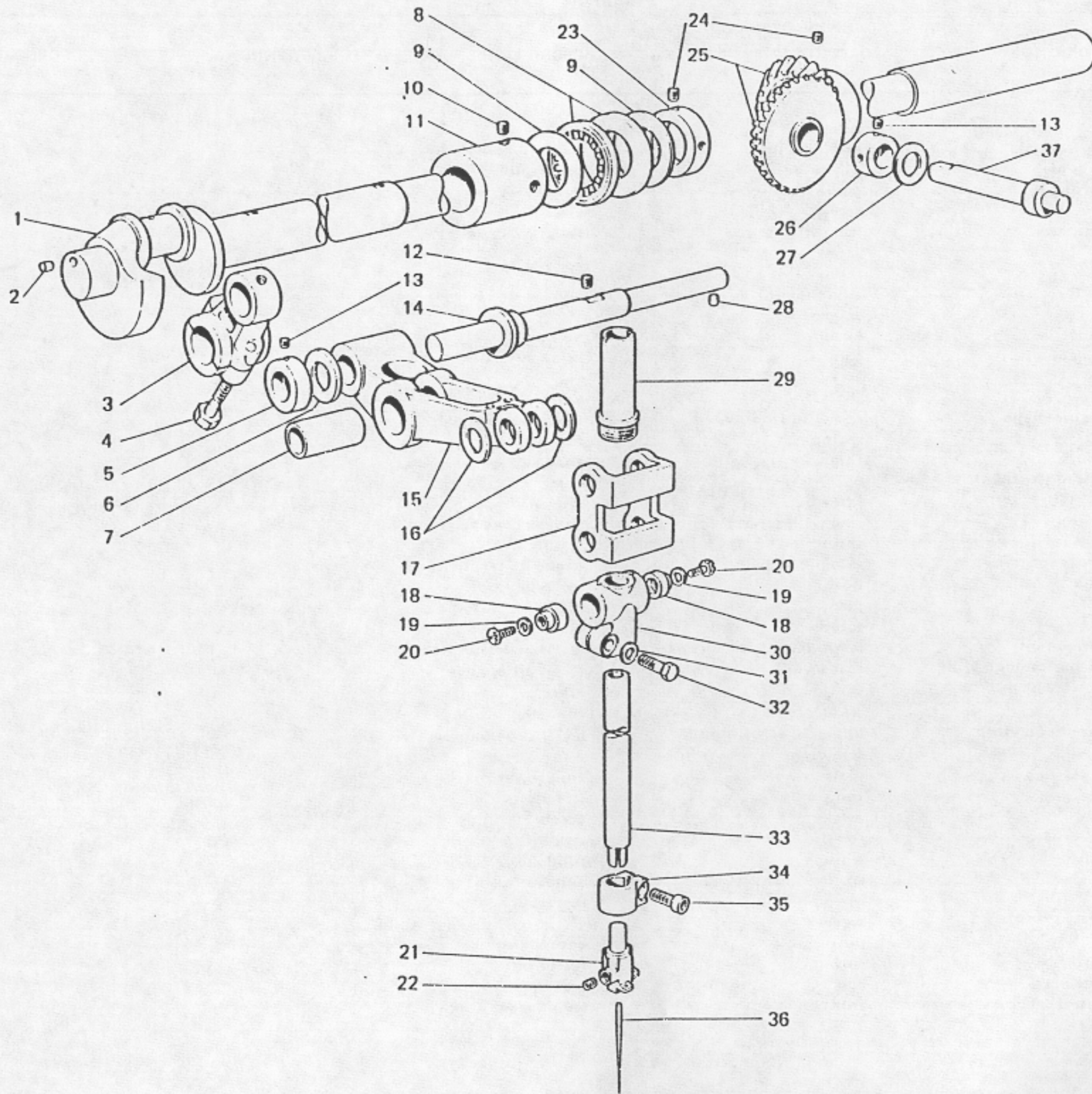


Fig. N. Abb. N.	Part. N. Piece N. Bestell N. Pièce N.	Qt. Anzahl	DESCRIZIONE	DESCRIPTION	DESCRIPTION	BENENNUNG	DESCRIPCION
★	351017-3-00	1	base e braccio con bussole (con fig.▲-●)	base and arm with bushes (with fig.▲-●)	base et bras avec bagues (avec fig.▲-●)		
▲	351012-3-00	1	braccio con bussole compl.	arm with bushes assembly	bras avec bagues complet		
●	351007-3-00	1	base con bussole compl.	base with bushes assembly	base avec bagues complet		
1	706454-0-00	2	spina	pin	pivot		
2	722442-2-00	3	vite	screw	vis		
3	351093-2-00	1	supporto con bussola	support with bush	support avec bague		
4	351092-0-00	1	bussola	bush	bague		
5	200876-0-10	1	tappo	plug	bouchon		
6	705915-0-00	1	guarnizione	gasket	garniture		
7	351131-0-00	1	bussola	bush	bague		
8	351094-0-00	1	bussola	bush	bague		
9	351134-3-00	1	cappuccio compl.	protection assembly	capuchon complet		
10	351133-0-00	1	bussola	bush	bague		
11	706434-0-00	1	spina per piacca d'ago	pin	pivot		
12	351727-0-00	1	spina	pin	pivot		
13	701007-0-00	1	anello di tenuta	retainer ring	bague d'étanchéité		
14	351382-0-00	1	bussola	bush	bague		
15	202398-0-10	2	tappo	plug	bouchon		
16	351070-0-00	1	bussola	bush	bague		
17	351548-0-00	2	spina	pin	pivot		
18	351076-0-00	1	protezione olio	oil protection	protection huile		
19	351071-0-00	1	bussola	bush	bague		
20	308218-0-00	1	scodellino protezione olio	cup	cuvette		
21	351383-0-00	1	bussola	bush	bague		
22	351345-0-00	1	bussola	bush	bague		
23	351344-0-00	1	bussola	bush	bague		
24	700621-0-00	2	anello di tenuta	retainer ring	bague d'étanchéité		
25	351095-0-00	1	bussola	bush	bague		
26	351563-0-00	1	bussola	bush	bague		
27	308119-0-00	1	anello di tenuta	retainer ring	bague d'étanchéité		
28	722772-2-00	1	vite	screw	vis		
29	302062-0-10	2	spina	pin	goupille		
30	351370-0-00	1	tappo	plug	bouchon		
31	705997-0-00	1	guarnizione	gasket	garniture		
32	351146-0-00	1	perno	pin	pivot		
33	351667-0-00	1	bussola	bush	bague		
34	351728-0-00	3	tappo	plug	bouchon		
35	700570-0-00	2	anello di tenuta	retainer ring	bague d'étanchéité		
36	722682-2-00	3	vite	screw	vis		
37	351059-0-00	1	guarnizione	gasket	garniture		
38	351495-0-00	1	spia livello olio	oil window	voyant huile		
39	351416-0-00	1	bussola	bush	bague		
40	351413-0-00	1	bussola	bush	bague		
41	351417-0-00	1	bussola	bush	bague		

Fig. N. Abb. N.	Part. N. Bestell N. Piece N. Pieza N.	Qt. Anzahl	DESCRIZIONE	DESCRIPTION	DESCRIPTION	BENENNUNG	DESCRIPCION
1	351084-2-00	1	albero superiore	upper shaft	arbre supérieur		
2	301586-0-10	1	tappo	plug	bouchon		
3	351075-2-00	1	biella con viti	con rod with screws	bielle avec vis		
4	351096-0-00	2	vite	screw	vis		
5	206606-2-00	1	anello di rasamento	ring	anneau		
6	705029-0-00	1	rondella	washer	rondelle		
7	351074-0-00	1	spinotto	pin	goupille		
8	351418-0-00	2	reggispinta a rullini	thrust bearing	butée		
9	351419-0-00	2	controralla	thrust bearing	contre butée		
10	729024-2-00	2	vite	screw	vis		
11	351097-2-00	1	distanziale	spacer	entretoise		
12	729034-2-00	2	vite	screw	vis		
13	745812-2-00	4	vite	screw	vis		
14	351060-2-00	1	perno con ugello olio	pin	pivot		
15	351061-0-00	1	leva barra ago	lever	levier		
16	704813-0-00	2	rondella	washer	rondelle		
17	351062-0-00	1	giunto	joint	joint		
18	308037-0-00	4	perno	pin	pivot		
19	704210-4-00	4	rondella	washer	rondelle		
20	308039-0-01	4	vite	screw	vis		
21	351291-2-00	1	morsetto porta aghi	clamp	collier de serrage		
22	745810-2-00	2	vite	screw	vis		
23	311061-2-00	1	anello di registro	adjustment ring	anneau de réglage		
24	729013-2-00	6	vite	screw	vis		
25	351561-2-00	1	coppia ingranaggi	gears	engrenages		
26	303899-0-11	1	anello di registro	adjustment ring	anneau de réglage		
27	704833-0-00	1	rondella	washer	rondelle		
28	351063-0-00	1	ugello olio	nozzle	gicleur		
29	351072-0-00	1	protezione barra ago	needle bar protection	protection barre aiguille		
30	351064-2-00	1	morsetto con viti e rondella	clamp	collier de serrage		
31	704305-0-00	1	rondella	washer	rondelle		
32	720471-0-00	1	vite	screw	vis		
33	351065-0-00	1	barra ago	needle bar	barre aiguille		
34	351069-2-00	1	fascetta con vite	clamp with screw	bride avec vis		
35	722410-2-00	1	vite	screw	vis		
36	766200-6-80	2	ago sist. Rim 64 fin.80	needle syst. Rim 64 size 80	aiguille syst. Rim 64 jauge 80		
37	351564-0-00	1	perno per camma tendifilo	pin	pivot		

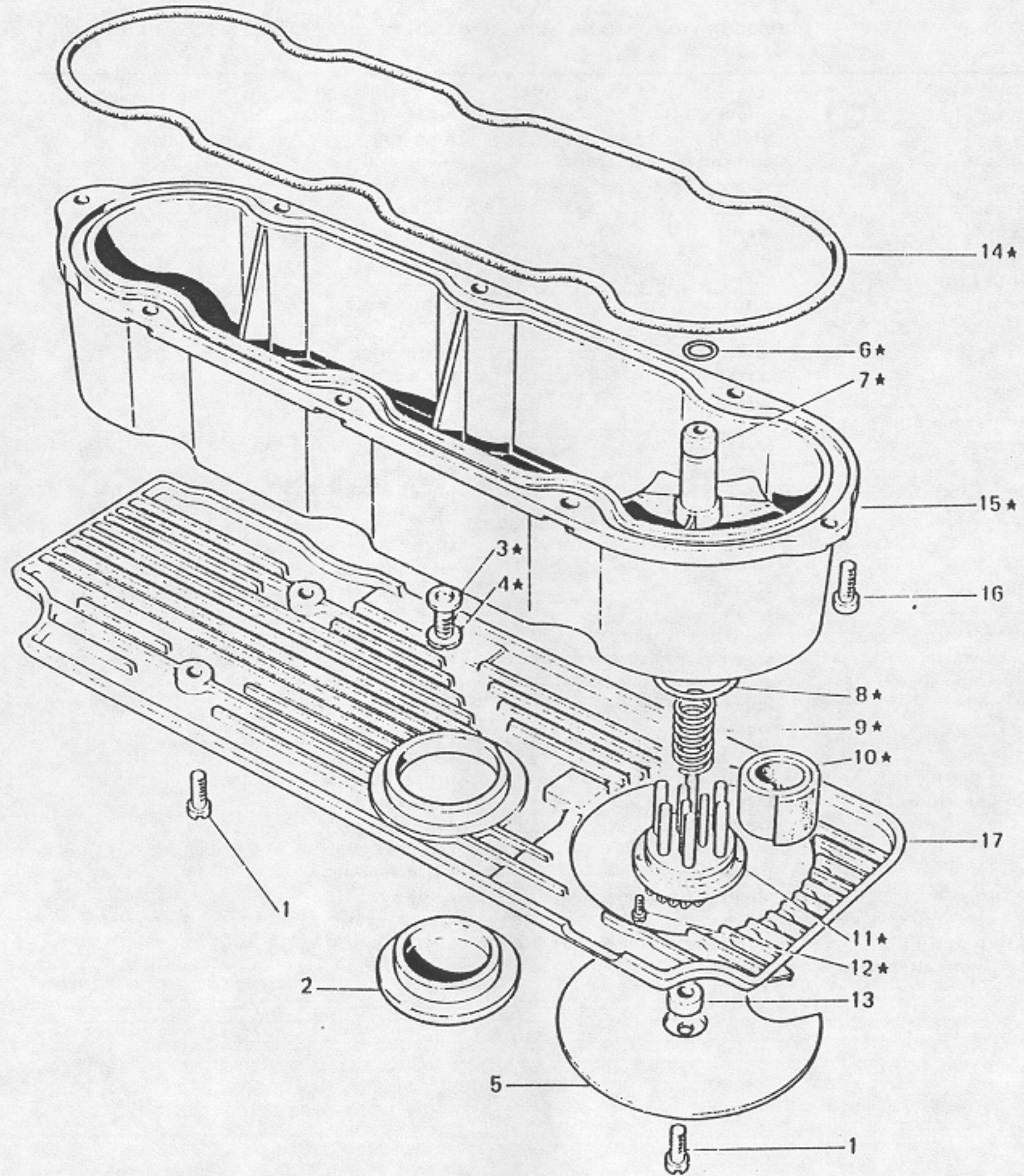


Fig. N. Abb. N.	Part. N. Piece N. Bestell N. Pieza N.	Qt. Anzahl	DESCRIZIONE	DESCRIPTION	DESCRIPTION	BENENNUNG	DESCRIPCION
★	351005-4-00	1	bacinella olio completa	oil sump assembly	réservoir huile complet		
1	721484-2-00	3	vite	screw	vis		
2	206752-0-00	1	tappo	plug	bouchon		
3	705977-0-00	1	rondella	washer	rondelle		
4	206564-0-00	1	tappo	plug	bouchon		
5	206753-0-00	1	coperchio	cover	couvercle		
6	701005-0-00	1	anello di tenuta	retainer ring	bague d'étanchéité		
7	351491-0-00	1	tubetto	pipe	tube		
8	701051-0-00	1	anello di tenuta	retainer ring	bague d'étanchéité		
9	206545-0-00	1	molla a spirale	spring	ressort		
10	206559-0-00	1	filtro	filter	filtre		
11	206560-0-10	1	coperchio	cover	couvercle		
12	721464-2-00	2	vite	screw	vis		
13	990335-0-10	1	distanziale	spacer	entretoise		
14	351058-0-00	1	guarnizione	gasket	garniture		
15	351003-2-00	1	bacinella con tubetto	oil sump	réservoir		
16	722452-2-00	8	vite	screw	vis		
17	351740-0-00	1	convogliatore	conveyor	convoyeur		

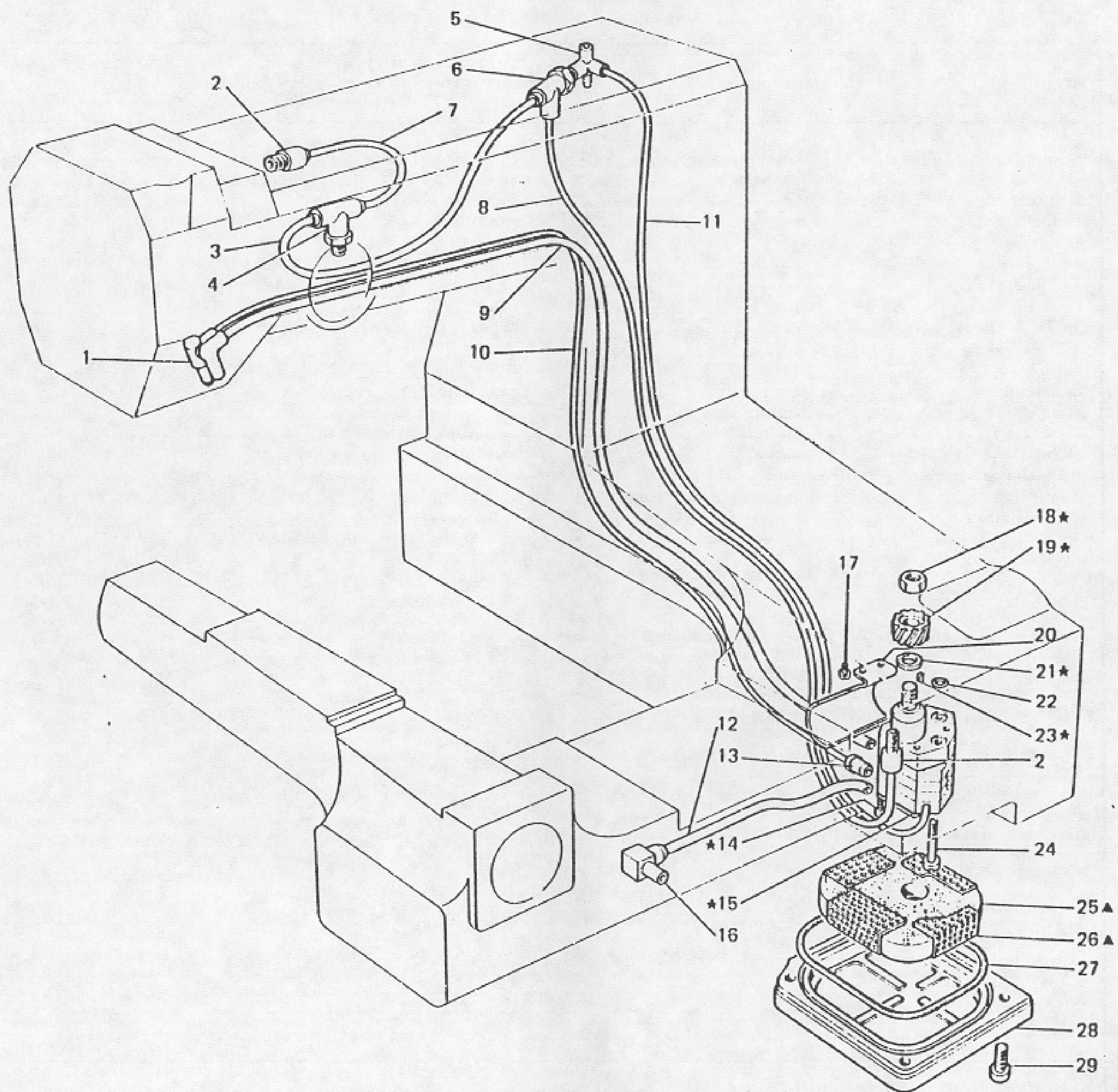


Fig. N. Abb. N.	Part. N. Bestell N. Piece N. Pieza N.	Qt. Anzahl	DESCRIZIONE	DESCRIPTION	DESCRIPTION	BENENNUNG	DESCRIPCION
★	351471-4-00	1	pompa olio completa	oil pump assembly		pompe à huile complète	
▲	351479-4-00	1	filtro completo	filter assembly		filtre complet	
1	351510-0-00	1	raccordo olio braccio	pipe connection		raccord	
2	941500-4-00	2	raccordo	pipe connection		raccord	
3	790325-0-00	1	tubetto	pipe		tube	
4	941516-4-00	1	raccordo	pipe connection		raccord	
5	351509-0-00	1	ugello spia olio	nozzie		gicleur	
6	941522-4-00	1	raccordo	pipe connection		raccord	
7	308207-0-00	1	tubetto	pipe		tube	
8	790335-0-00	1	tubetto	pipe		tube	
9	790637-0-00	1	tubetto	pipe		tube	
10	790249-0-00	1	tubetto	pipe		tube	
11	790345-0-00	1	tubetto	pipe		tube	
12	790625-0-00	1	tubetto	pipe		tube	
13	351498-0-00	1	raccordo	pipe connection		raccord	
14	206642-0-00	2	vite fissa coperchio	screw		vis	
15	308111-0-00	1	coperchio	cover		couvercle	
16	351497-0-00	1	raccordo olio base	oil pipe connection		raccord huile	
17	721444-2-00	2	vite fissa carter	screw		vis	
18	733507-0-00	1	dado	nut		écrou	
19	206555-0-01	1	ingranaggio	gear		engrenage	
20	351490-0-00	1	carter protez. tubi	cover		carter	
21	704813-0-00	1	rondella	washer		rondelle	
22	701004-0-00	2	anello di tenuta	retainer ring		bague d'étanchéité	
23	206557-0-00	1	linguetta	tongue		languette	
24	722551-2-00	2	vite fissa pompa olio	screw		vis	
25	351488-0-00	1	filtro	filter		filtre	
26	351489-0-00	1	porta filtro	holder filter		porte-filtre	
27	351486-0-00	1	guarnizione	gasket		garniture	
28	351487-0-00	1	coperchio	cover		couvercle	
29	722421-4-00	4	vite	screw		vis	

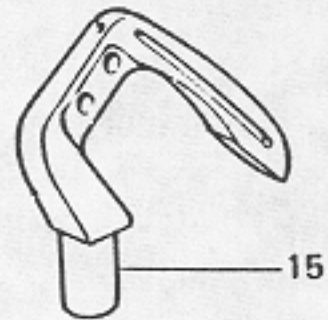
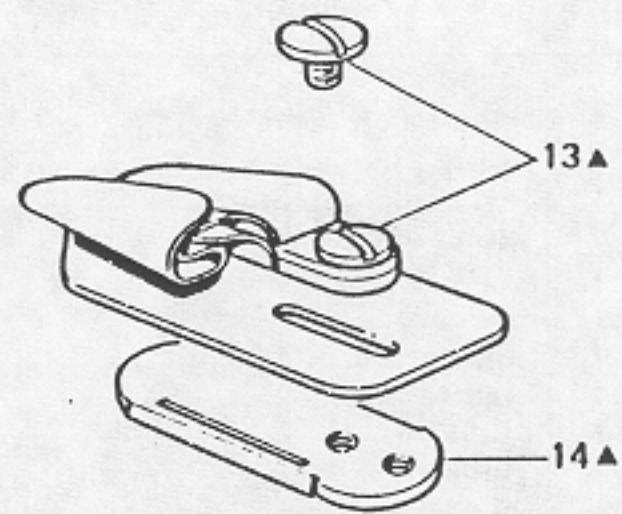
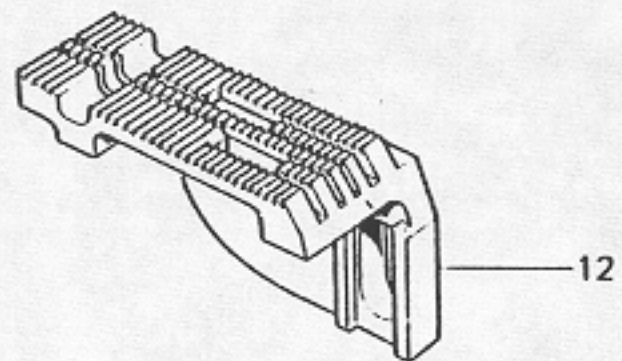
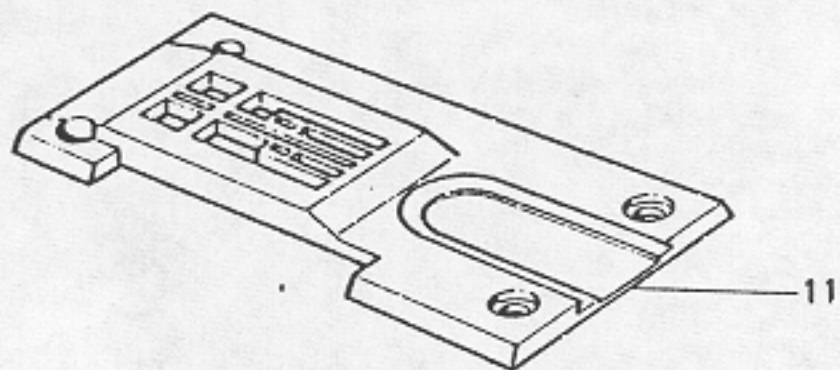
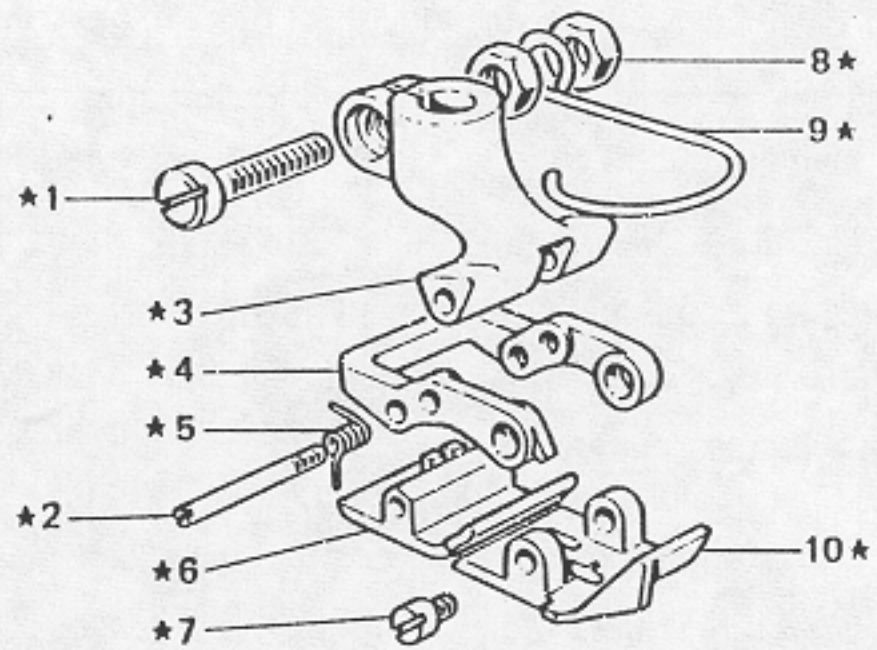


Fig. N. Abb. N.	Part. N. Piecce N. Bestell N. Pieza N.	Qt. Anzahl	DESCRIZIONE	DESCRIPTION	DESCRIPTION	BENENNUNG	DESCRIPCION
★	351219-3-00	1	pliedino completo	presserfoot assembly	piéd presseur complet		
▲	351750-4-00	1	guida completa	guide assembly	guide complète		
1	741781-2-00	1	vite	screw	vis		
2	351260-0-00	2	spina filettata	pin	goupille		
3	351257-0-00	1	supporto	support	support		
4	351258-0-00	1	bilanciere	compensator	balancier		
5	351259-0-00	1	molla	spring	ressort		
6	351264-0-00	1	slitta	slide	glissière		
7	305544-0-00	2	perno a vite	pin	pivot		
8	733504-2-00	2	dado	nut	écrou		
9	990808-0-01	1	salvadita	protection	protection		
10	351263-0-00	1	slitta	slide	glissière		
11	351199-0-00	1	placca ago	needle plate	plaque aiguille		
12	351184-0-00	1	griffa	feed dog	griffe		
13	201236-0-10	3	vite	screw	vis		
14	350760-0-00	1	piastrina	plate	plaque		
15	351160-0-00	2	crochet	looper	crochet		
16	785950-0-00	1	targhetta classe testa	head class plate	plaque classe tête		

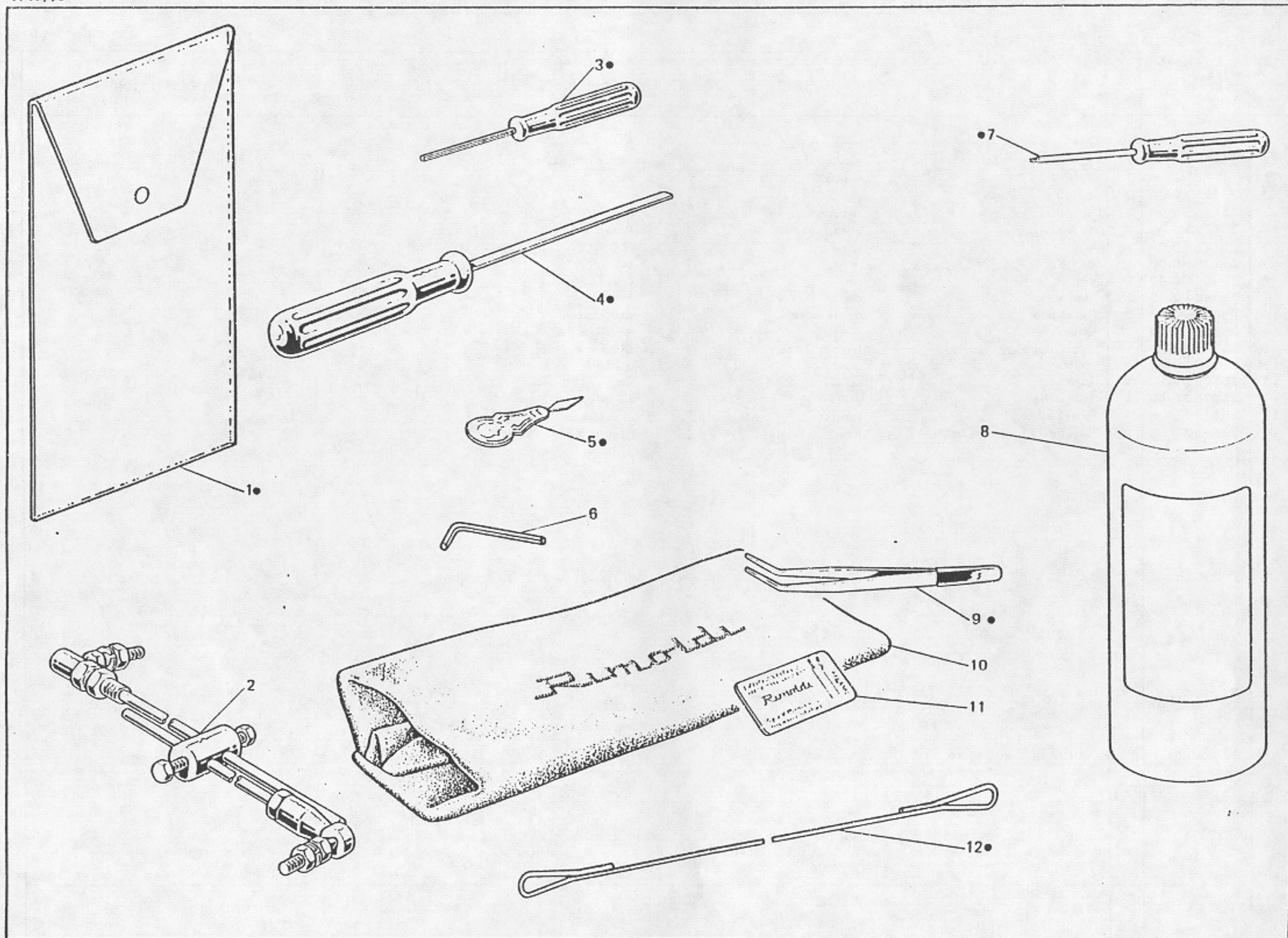
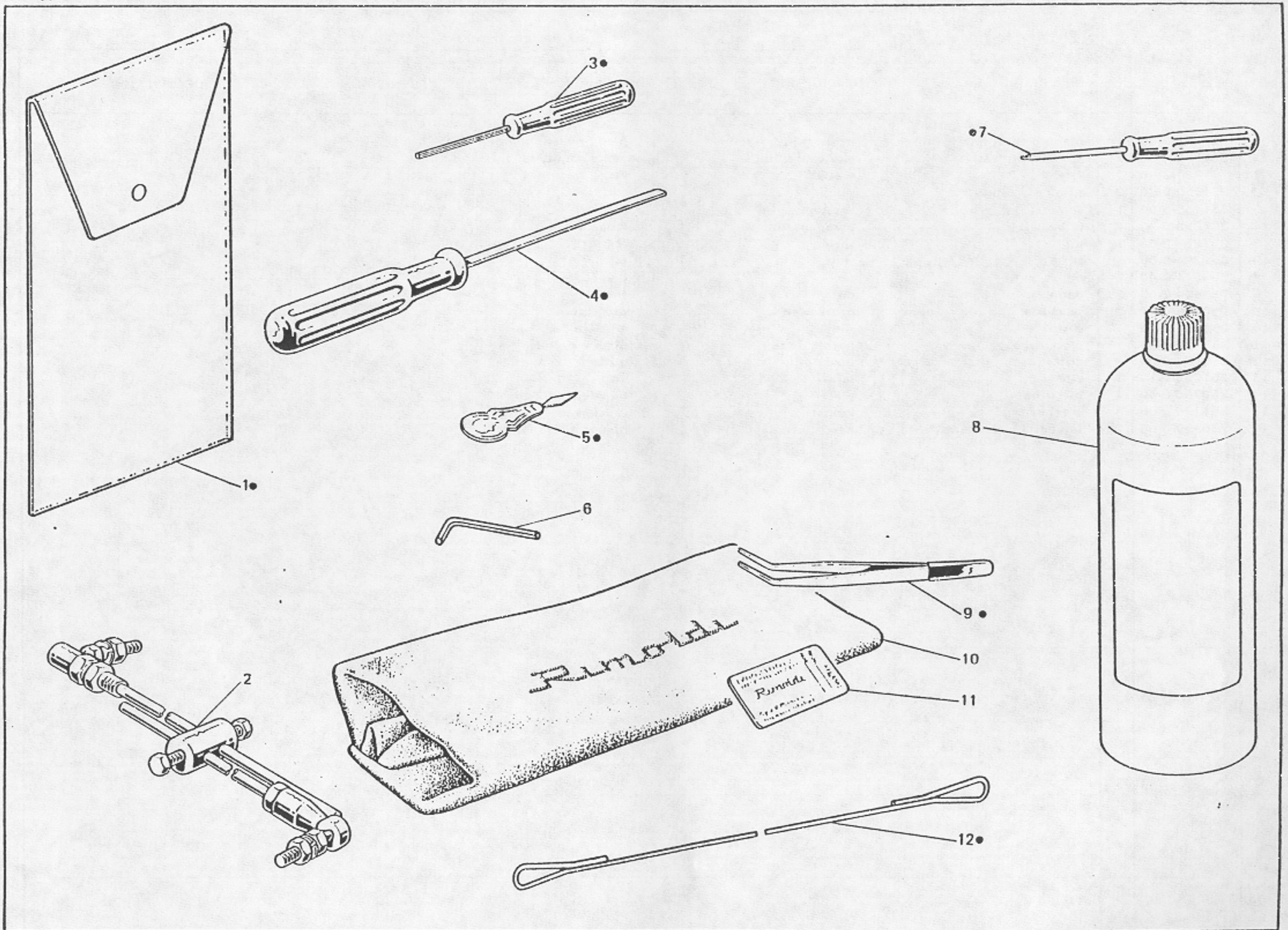


Fig. N. Abb. N.	Part. N. Piece N. Bestell N. Pieza N.	Qt. Anzahl	DESCRIZIONE	DESCRIPTION	DESCRIPTION	BENENNUNG	DESCRIPCION
★	351219-3-00	1	pliedino completo	presserfoot assembly	ped presseur complet		
▲	351750-4-00	1	guida completa	guide assembly	guide complète		
1	741781-2-00	1	vite	screw	vis		
2	351260-0-00	2	spina filettata	pin	goupille		
3	351257-0-00	1	supporto	support	support		
4	351258-0-00	1	bilanciere	compensator	balancier		
5	351259-0-00	1	molla	spring	ressort		
6	351264-0-00	1	slitta	slide	glissière		
7	305544-0-00	2	perno a vite	pin	pivot		
8	733504-2-00	2	dado	nut	écrou		
9	990808-0-01	1	salvadita	protection	protection		
10	351263-0-00	1	slitta	slide	glissière		
11	351199-0-00	1	placca ago	needle plate	plaque aiguille		
12	351184-0-00	1	griffa	feed dog	griffe		
13	201236-0-10	3	vite	screw	vis		
14	350760-0-00	1	piastrina	plate	plaque		
15	351160-0-00	2	crochet	looper	crochet		
16	785950-0-00	1	targhetta classe testa	head class plate	plaque classe tête		



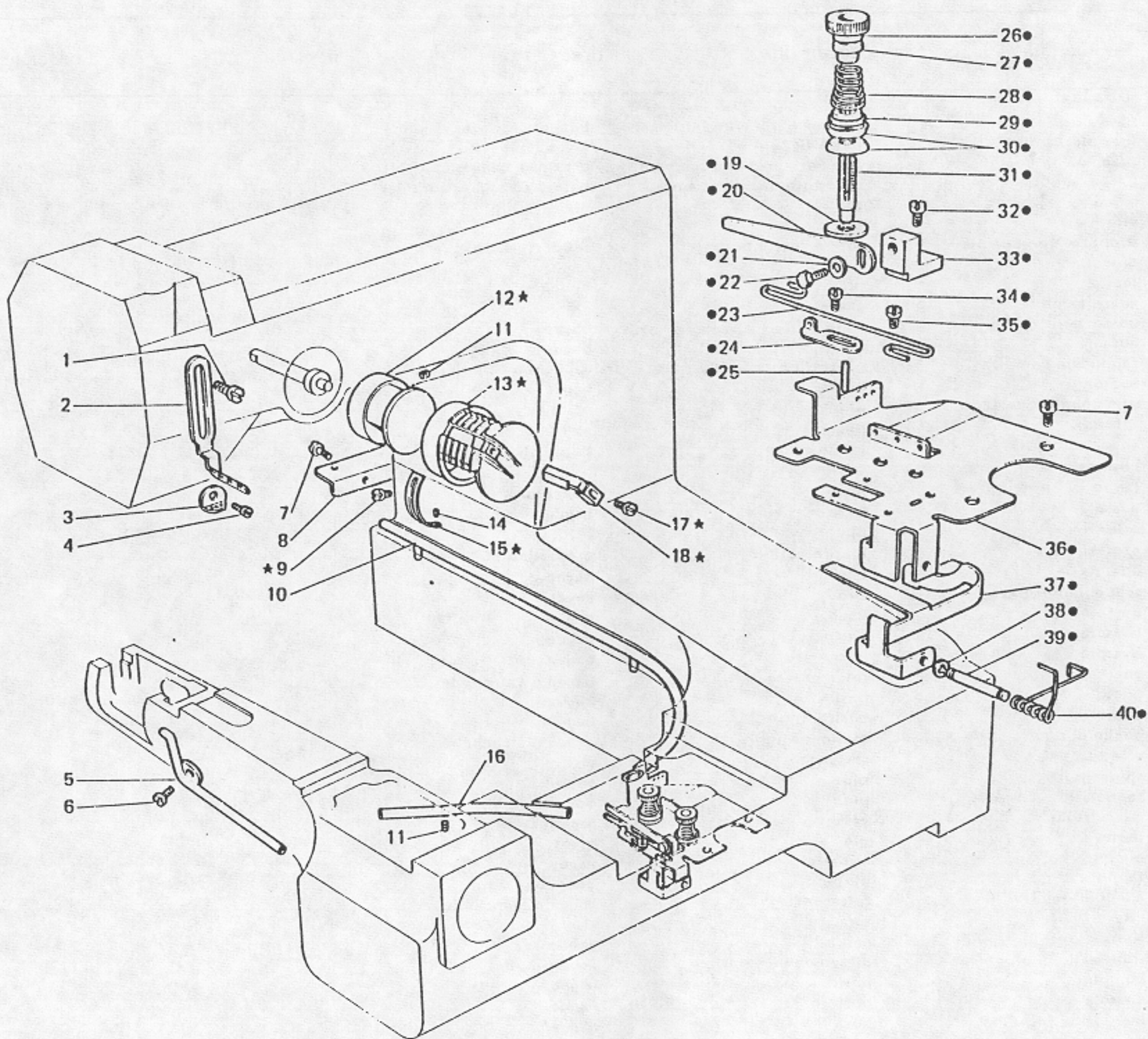


Fig. N. Abb. N.	Part. N. Piec. N. Bestell N. Pieza N.	Qt. Anzahl	DESCRIZIONE	DESCRIPTION	DESCRIPTION	BENENNUNG	DESCRIPCION
●	991409-4-00	1	busta accessori completa	accessoires envelope assembly	envelope accessoires complète		
1	991415-0-00	1	busta accessori	accessoires envelope	envelope accesoires		
2	900959-0-00	1	tirante comando motore	tie rod	tirant		
3	990474-0-11	1	chiave esagonale da 1,5 mm	1,5 mm hexagonal key	clé hexagonale da 1,5 mm		
4	990181-0-10	1	cacciavite medio	screw-driver	tournevis moyen		
5	990188-0-10	1	infila aghi	needle threading	enfiles aiguilles		
6	990325-0-10	1	chiave esagonale da 2 mm	2 mm hexagonal key	clé hexagonale da 2 mm		
7	990182-0-10	1	cacciavite piccolo	screw driver	petite tournevis		
8	990075-1-13	1	lattina olio kg.1	oil container (1 kg.)	bidon huile de 1 kg.		
9	990176-0-10	1	pinza per infilatura	threading tweezers	pince pour infilage		
10	992020-0-00	1	cuffia protez.macchina	machine cover	couverture protection machine		
11	*	1	bustina aghi	needle packet	paquette aiguille		
12	990223-0-00	1	Infilatore	needle threading	enfile aiguilles		
			★ per l'ordinazione della bustina citare lo stesso simbolo dell'ago montato sulla testa	to order packet of needles please specify symbol of needle fitted on machine	pour commander un sachet d'aiguilles donner le symbol de l'aiguille montée sur la tête		

Fig. N. Abb. N.	Part. N. Bestell N. Piece N. Pieza N.	Qt. Anzahl	DESCRIZIONE	DESCRIPTION	DESCRIPTION	BENENNUNG	DESCRIPCION
★	902047-4-00	1	gruppo fissaggio testa	head fixing assembly	groupe fissage tête		
●	902058-4-00	1	gruppo alza piedino	presserfoot control assembly	groupe soulèv. pied presseur		
1	902042-0-00	2	ammortizzatore	shock absorber	amortisseur		
2	902045-0-00	2	flangia ammortizzatore	flange	flasque		
3	902044-0-00	2	perno ammortizzatore	pin	pivot		
4	902021-0-01	1	sostegno testa	head support	support tête		
5	733008-2-00	2	dado	nut	écrou		
6	902043-0-00	2	tirante	tie-rod	bride		
7	902046-0-00	2	tubo	pipe	tube		
8	990982-0-00	4	ammortizzatore	shock absorber	amortisseur		
9	704345-2-00	4	rondella	washer	rondelle		
10	733505-0-00	4	dado	nut	écrou		
11	722811-2-00	2	vite	screw	vis		
12	990316-0-10	1	leva	lever	levier		
13	990179-4-11	1	catenella completa	chain assembly	chafnette complète		
14	700205-0-00	3	anello elastico	spring ring	anneau ressort		
15	902056-4-00	1	tirante completo	tie rod assembly	bride complète		
16	990310-0-10	2	forcella	fork	forque		
17	746402-2-00	2	dado	nut	écrou		
18	902059-0-00	1	tirante	tie-rod	bride		
19	990311-0-10	3	perno	pin	pivot		
20	902041-0-00	2	distanziale	spacer	entretolse		
21	744040-2-00	1	vite	screw	vis		
22	925765-0-00	1	giunto	joint	joint		
23	746409-2-00	1	dado	nut	écrou		
24	704424-2-00	1	rondella	washer	rondelle		
25	902057-0-00	1	piastra	plate	plaque		
26	722433-2-00	2	vite	screw	vis		
27	990314-0-10	1	forcella	fork	forque		
28	745349-0-00	4	vite	screw	vis		

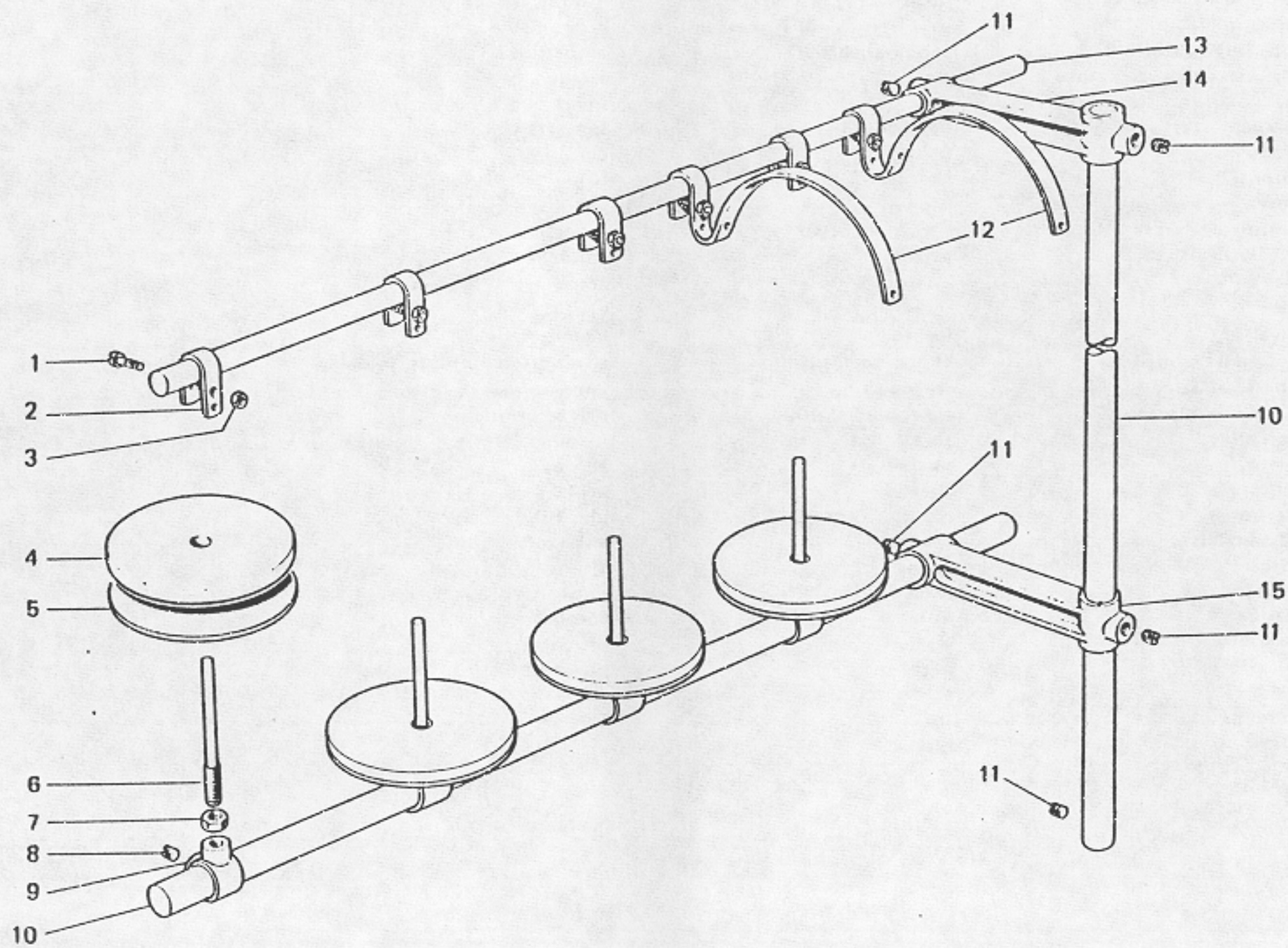


Fig. N. Abb. N.	Part. N. Bestell N. Pieze N. Pieza N.	Qt. Anzhi	DESCRIZIONE	DESCRIPTION	DESCRIPTION	BENENNUNG	DESCRIPCION
—	992010-5-00	1	porta bobine completo	bobbin carrier assembly	porte bobine complet		
1	722113-0-00	6	vite	screw	vis		
2	992007-2-00	4	passafilo con vite e dado	thread guide	passe-fil		
3	733505-0-00	6	dado	nut	écrou		
4	991179-0-00	4	disco	disc	disque		
5	991112-0-00	4	piatto	plate	plaque		
6	992009-2-00	4	astina con dado	tie-rod	bride		
7	733508-2-00	4	dado	nut	écrou		
8	729044-2-00	4	vite	screw	vis		
9	992006-2-00	4	porta bobine	bobbin carrier	porte bobine		
10	992002-0-00	2	tubo	pipe	tube		
11	745349-0-00	6	vite	screw	vis		
12	992008-2-00	2	passafilo con vite e dado	thread guide	passe-fil		
13	992005-0-00	1	tubo	pipe	tube		
14	992004-2-00	1	supporto con vite	support	support		
15	992003-2-00	1	supporto con vite	support	support		

VARIANTE PER
 VARIATION FOR
 VARIANTE POUR
 184-00-2CA-11

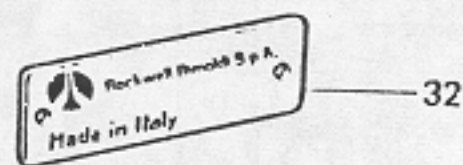
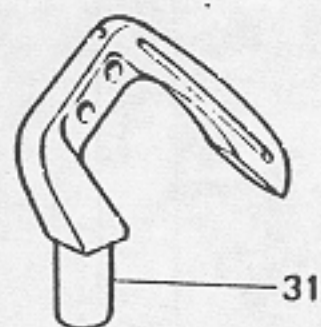
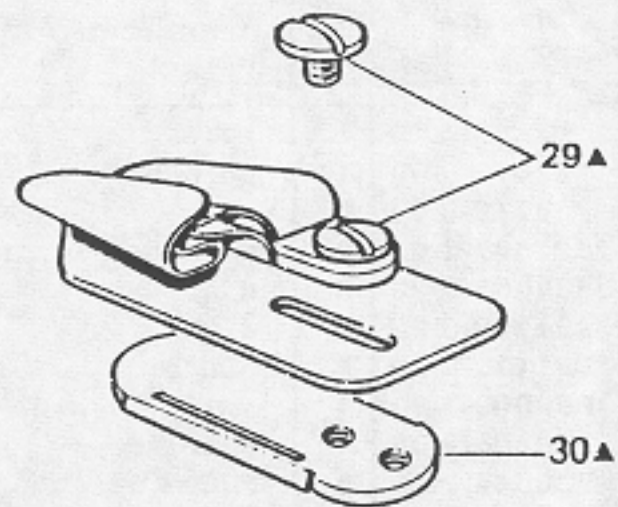
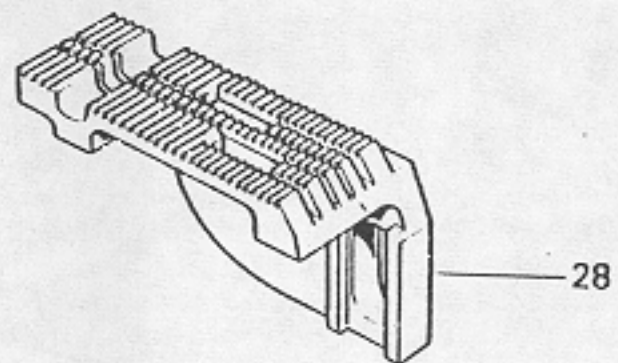
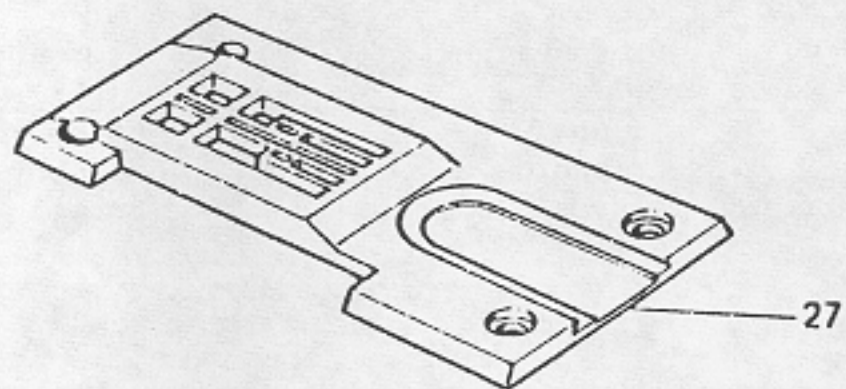
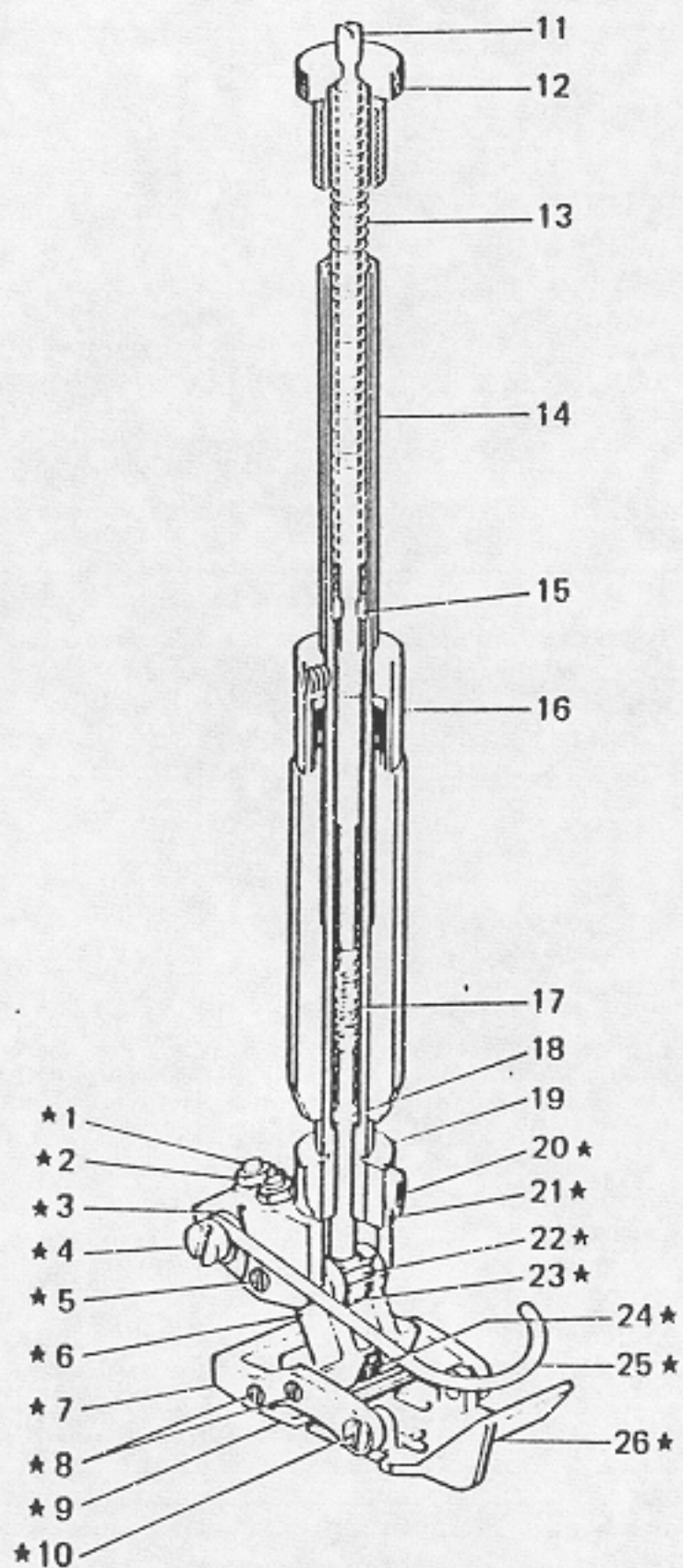


Fig. N. Abb. N.	Part. N. Bestell N. Pezza N. Pieza N.	Qt. Anzahl	DESCRIZIONE	DESCRIPTION	DESCRIPTION	BENENNUNG	DESCRIPCION
★	351217-3-00	1	pedino completo	presserfoot assembly	ped-presseur complet		
▲	351750-4-00	1	guida completa	guide assembly	guide complet		
1	729042-2-00	2	vite	screw	vis		
2	746007-2-00	2	dado	nut	écrou		
3	704305-0-00	1	rondella	washer	rondelle		
4	721433-2-00	1	vite	screw	vis		
5	309603-0-00	1	spina filettata	pin	goupille		
6	351265-0-00	1	leva	lever	levier		
7	351258-0-00	1	bilanciera	compensator	balancier		
8	351260-0-00	2	spina filettata	pin	goupille		
9	351264-0-00	1	slitta	slide	glissière		
10	305544-0-00	2	perno	pin	pivot		
11	351153-0-00	1	puntale	cap	creux		
12	351152-0-00	1	pomolo	knob	pommeau		
13	351155-0-00	1	molla	spring	ressort		
14	351150-0-00	1	barra porta pedino	presserfoot bar	barre porte pied-presseur		
15	351156-0-00	1	anello	ring	anneau		
16	351154-2-00	1	anello di fermo	ring	anneau		
17	309609-0-00	1	molla	spring	ressort		
18	309611-0-00	1	perno premistoffa	pin	pivot		
19	700211-0-00	1	anello elastico	spring ring	anneau ressort		
20	745812-2-00	2	vite	screw	vis		
21	309600-0-00	1	morsetto	clamp	collier de serrage		
22	309604-0-00	1	spina	pin	goupille		
23	309605-0-00	1	rullino	roller	rouleau		
24	351259-0-00	1	molla	spring	ressort		
25	990801-0-00	1	salvadita	protection	protection		
26	351263-0-00	1	slitta	slider	glissière		
27	351199-0-00	1	placca ago	needle plate	plaque aiguille		
28	351184-0-00	1	griffa	feed dog	griffe		
29	201236-0-10	3	vite	screw	vis		
30	350760-0-00	1	piastrina	plate	plaque		
31	351160-0-00	1	crochet	looper	crochet		
32	785955-0-00	1	targhetta classe testa	head class plate	plaque classe tête		
★	Tav. 1 351018-3-00	1	base e braccio con bussole (con fig. ▲ - ●)	base and arm with bushes with fig. ▲ - ●)	base et bras avec bagues avec fig. ▲ - ●)		
▲	351012-3-00	1	braccio con bussole completo	arm with bushes assembly	bras avec bagues complet		

Fig. N. Abb. N.	Part. N. Bestell N. Pieze N. Pieza N.	Qt. Anzahl	DESCRIZIONE	DESCRIPTION	DESCRIPTION	BENENNUNG	DESCRIPCION
★	351557-4-00	1	gruppo passafili aghi	thread guide of needles ass.	groupe passe-fils aiguilles		
●	351650-4-00	1	gruppo tens.crochet inf.	lower looper tension assembly	groupe tens.crochet inf.		
1	742039-2-00	1	vite	screw	vis		
2	351568-0-00	1	passafilo	thread guide	passe-fil		
3	724420-2-00	1	vite	screw	vis		
4	308201-0-01	1	passafilo	thread guide	passe-fil		
5	351732-2-00	1	passafilo sinistro	left thread guide	passe fil gauche		
6	741933-0-00	1	vite	screw	vis		
7	721444-2-00	4	vite	screw	vis		
8	351738-0-00	1	passafilo	thread guide	passe fil		
9	741433-2-00	4	vite	screw	vis		
10	351736-2-00	1	passafilo destro	thread-guide right	passe-fil droite		
11	745812-2-00	3	vite	screw	vis		
12	351551-2-00	1	camma tendifil con viti	thread guide with screws	cam tendeur du fil avec vis		
13	351565-0-00	1	protezione camma	protection cam	protection came		
14	730022-2-00	1	vite	screw	vis		
15	351566-0-00	4	passafilo	thread guide	passe-fil		
16	351739-0-00	1	passafilo	thread guide	passe-fil		
17	741655-2-00	1	vite	screw	vis		
18	351552-0-00	1	coltello camma aghi	knife	couteau		
19	704608-0-00	2	rondella	washer	rondelle		
20	302166-0-10	1	piastrina	sheet	plaquette		
21	705201-0-00	1	rondella	washer	rondelle		
22	740220-2-00	1	vite	screw	vis		
23	351655-0-00	1	traversino	tie	traverse		
24	302172-0-10	2	passafilo	thread guide	passe-fil		
25	706431-0-00	2	perno	pin	pivot		
26	351647-0-00	2	pomolo	knob	pommeau		
27	351646-0-00	2	bussola	bush	bague		
28	351645-0-01	2	molla	spring	ressort		
29	351644-0-00	2	scodellino	cup	cuvette		
30	200324-0-10	4	disco	disc	disque		
31	351641-0-00	2	perno	pin	pivot		
32	741642-2-00	1	vite	screw	vis		
33	302168-2-10	1	blocchetto	block	bloc		
34	741612-2-00	2	vite	screw	vis		
35	741519-2-00	2	vite	screw	vis		
36	351651-0-00	1	piastra	plate	plaque		
37	351653-0-00	1	leva	lever	levier		
38	700205-0-00	2	anello elastico	spring ring	bague d'étanchéité		
39	351654-0-00	1	perno	pin	pivot		
40	351659-0-00	1	molla	spring	ressort		

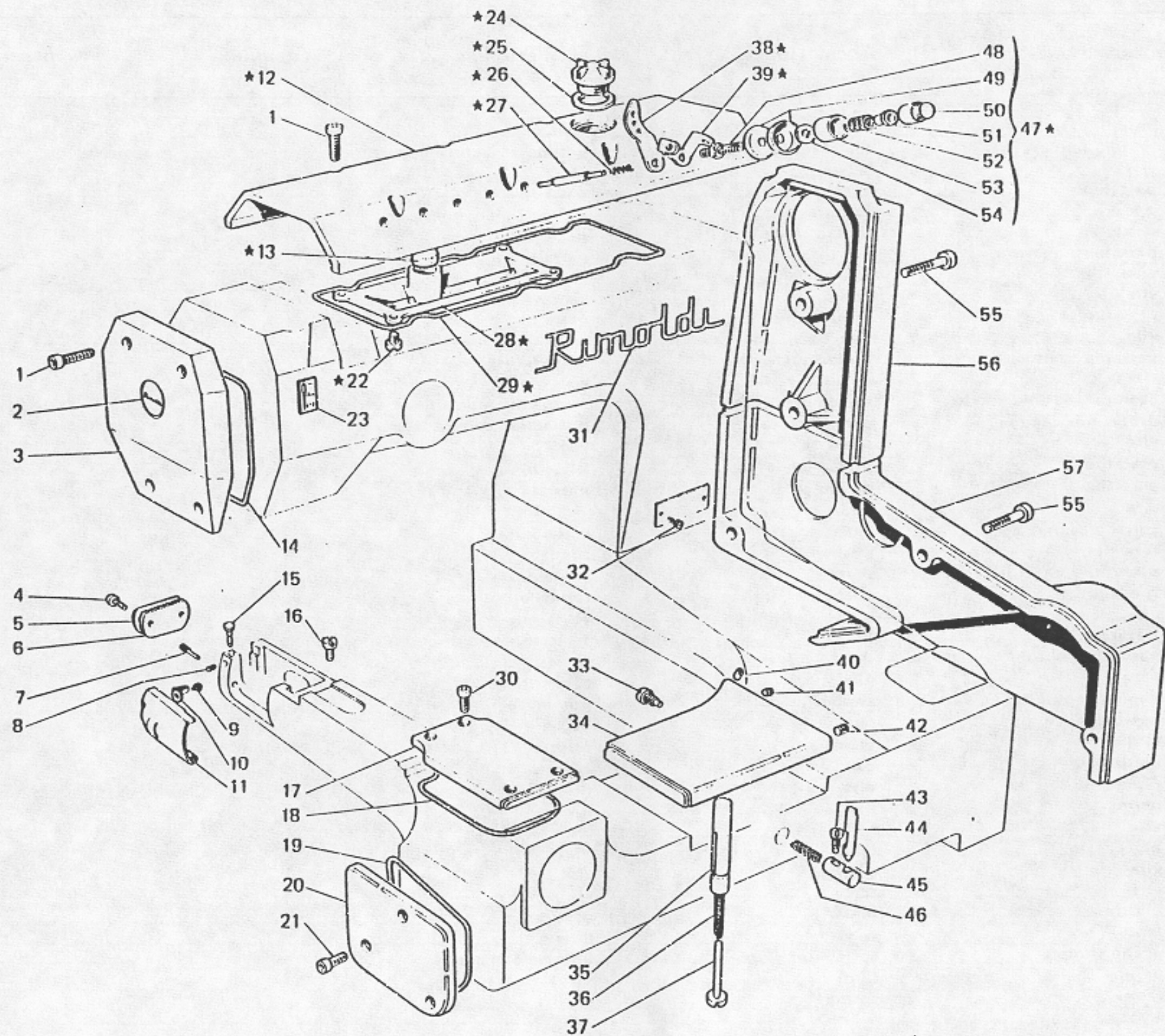


Fig. N. Abb. N.	Part. N. Bestell N. Pieze N. Pieza N.	Qt. Anzahl	DESCRIZIONE	DESCRIPTION	DESCRIPTION	BENENNUNG	DESCRIPCION
★	351570-4-00	1	coperchio completo	cover	couvercle		
1	722442-2-00	10	vite	screw	vis		
2	304662-0-10	1	targhetta	plate	plaque		
3	351098-2-00	1	coperchio laterale	side cover	couvercle latérale		
4	742027-0-00	2	vite	screw	vis		
5	351718-0-00	1	coltello taglia catenella	knife	couteau		
6	351717-0-00	1	pettine taglia catenella	comb	peigne		
7	351725-0-00	1	perno per sportello	pin	pivot		
8	745812-2-00	1	vite	screw	vis		
9	741405-0-00	1	vite	screw	vis		
10	351724-0-00	1	molla per sportello	spring	ressort		
11	351722-0-00	1	sportello	cover	carter		
12	351540-0-00	1	coperchio	cover	couvercle		
13	351549-0-00	1	filtro	filter	filtre		
14	351099-0-00	1	guarnizione	gasket	garniture		
15	351720-0-00	1	perno fissa placca ago	pin	pivot		
16	741936-2-00	2	vite fissa placca ago	screw	vis		
17	351369-0-00	1	coperchio cinematismo	cover	couvercle		
18	351368-0-00	1	guarnizione	gasket	garniture		
19	351400-0-00	1	guarnizione	gasket	garniture		
20	351401-0-00	1	coperchio laterale	side cover	couvercle latéral		
21	722421-2-00	3	vite	screw	vis		
22	741933-0-00	4	vite	screw	vis		
23	788021-0-01	1	targhetta sistema aghi	needles system plate	plaque syst.aiguilles		
24	202239-0-10	1	cupolina	cup	couple		
25	705970-0-00	1	guarnizione	gasket	garniture		
26	100326-0-10	2	molla	spring	ressort		
27	351559-0-00	2	puntale	cap	creux		
28	351550-0-00	1	supporto	support	support		
29	351553-0-00	1	guarnizione	gasket	garniture		
30	722411-2-00	4	vite	screw	vis		
31	300006-0-11	2	decalcomania	decalcomania	décalcomanie		
32	202165-0-10	2	vite fissa targhetta	screw	vis		
33	351625-0-00	1	vite	screw	vis		
34	351623-2-00	1	coperchio con viti	cover	couvercle		
35	351624-0-00	1	perno	pin	pivot		
36	351626-0-00	1	molla	spring	ressort		
37	351627-0-00	1	perno	pin	pivot		
38	308501-0-01	2	passafilo	thread guide	passe-fil		
39	308503-0-01	2	guida filo	thread guide	guide fil		
40	729013-2-00	1	vite	screw	vis		
41	730033-2-00	1	vite	screw	vis		
42	729032-2-00	1	vite	screw	vis		
43	351632-0-00	1	vite	screw	vis		
44	351628-0-00	1	spina arresto	pin	goupille		
45	351631-0-00	1	pulsante	push-button	poussoir		
46	101181-0-10	1	molla	spring	ressort		
47	308518-4-00	2	tensione completa	tension assembly	tension complet		
48	308505-0-00	2	perno	pin	pivot		

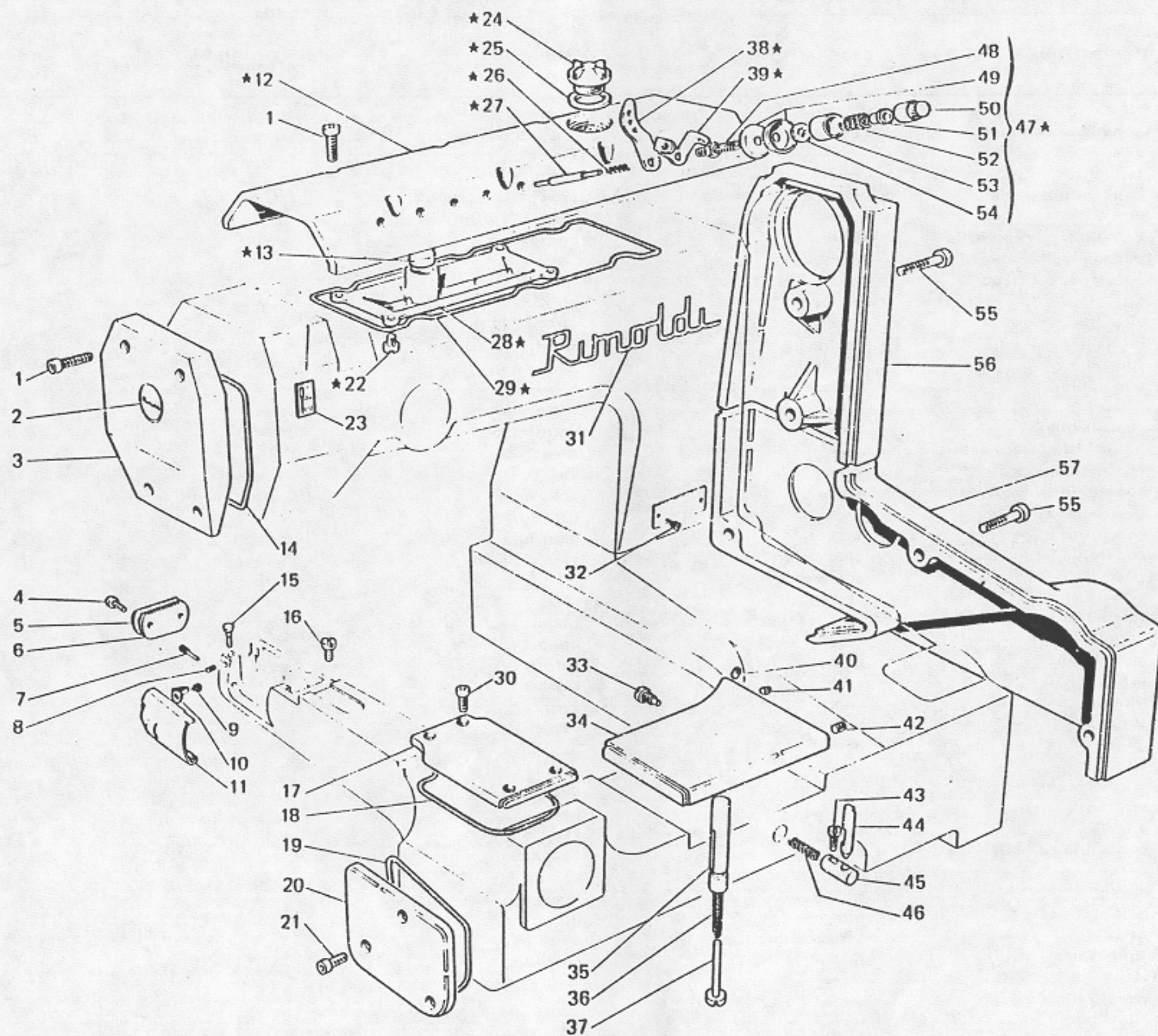


Fig. N Abb. N	Part. N. Pezce N. Bestell N. Pieza N.	Qt. Anzahl	DESCRIZIONE	DESCRIPTION	DESCRIPTION	BENENNUNG	DESCRIPCION
49	300218-0-10	4	disco tensione	tension disc	disque tension		
50	202558-2-00	2	pomolo	knob	pommeau		
51	202229-0-10	2	bussola	bush	bague		
52	200710-0-10	2	molla	spring	ressort		
53	202556-0-00	2	scodellino	cup	cuvette		
54	308507-0-00	2	rondella	washer	rondeile		
55	722472-2-00	5	vite	screw	vis		
56	351741-0-00	1	carter super.copricinghia	upper cover	carter supérieur		
57	351742-0-00	1	carter infer.copricinghia	lower cover	carter inférieur		

