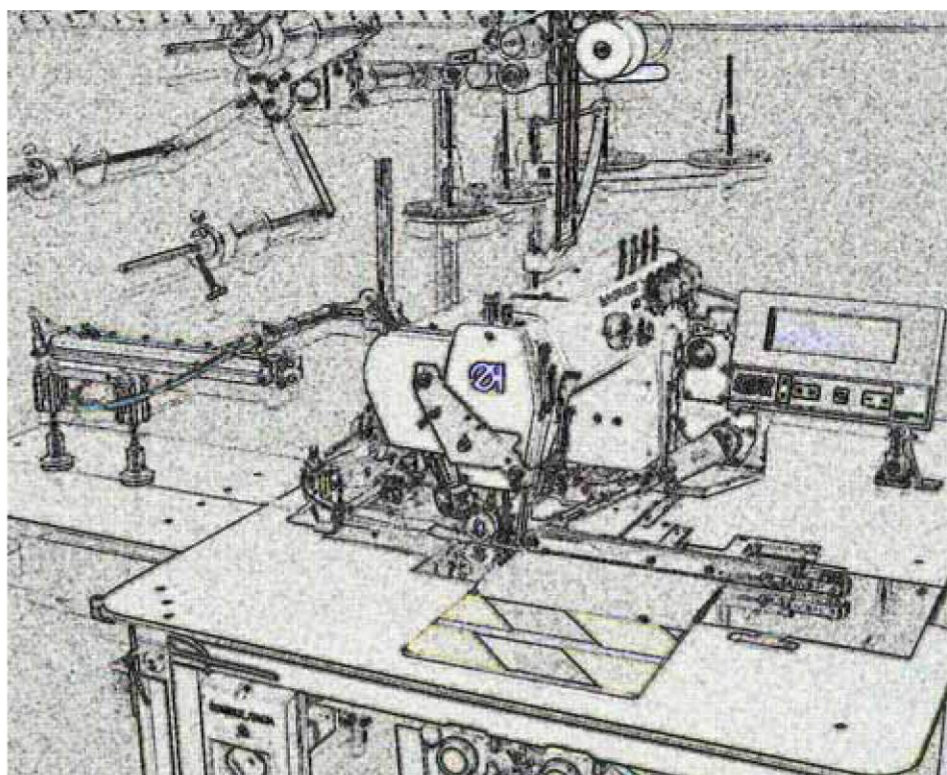




1710/5

**Nähanlage zum Aufnähen von
Endlos- Reißverschlüssen**

Fly Piece unit

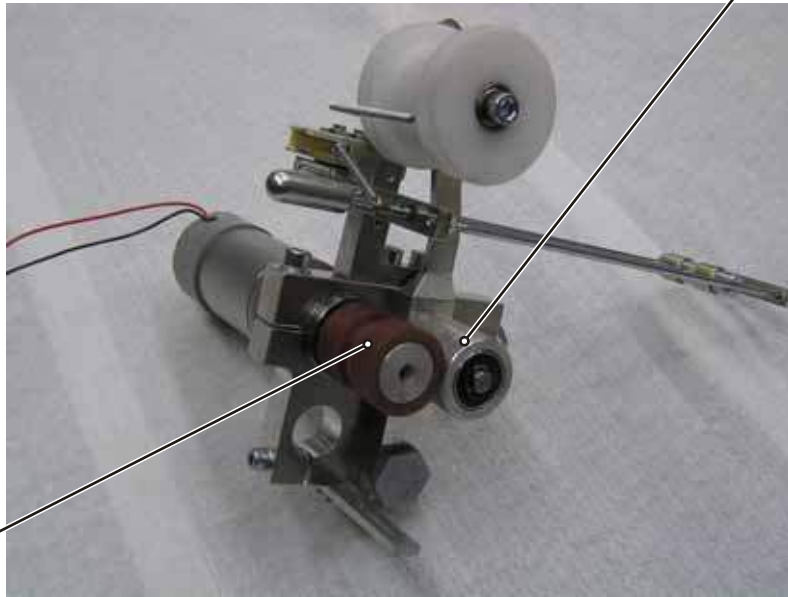


**Interims TEILELISTE
SPARE PART LIST**

Stand 22.08.2008

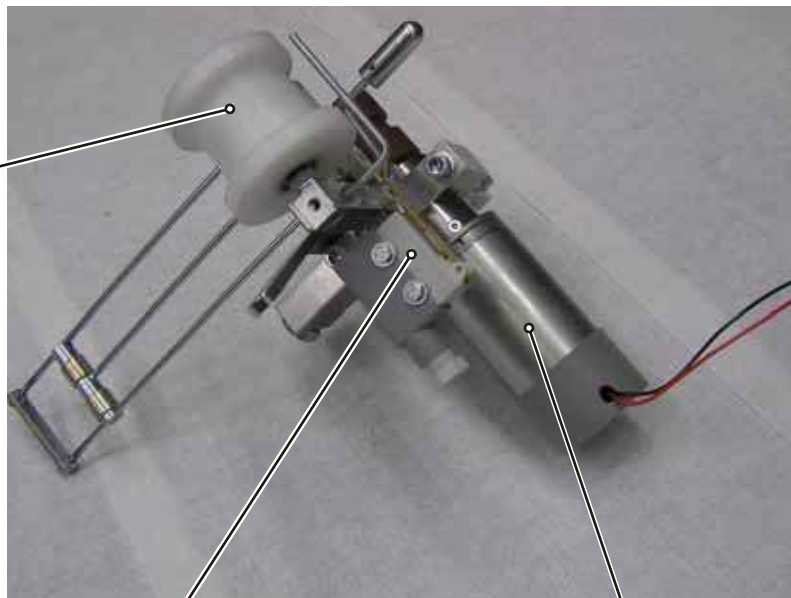
Doc.Nr.: DOC 000076 / Version 1

Rolle
roll
009217.00



Antriebsrolle
drive roll
009219.00

Rolle
roll
012202.00

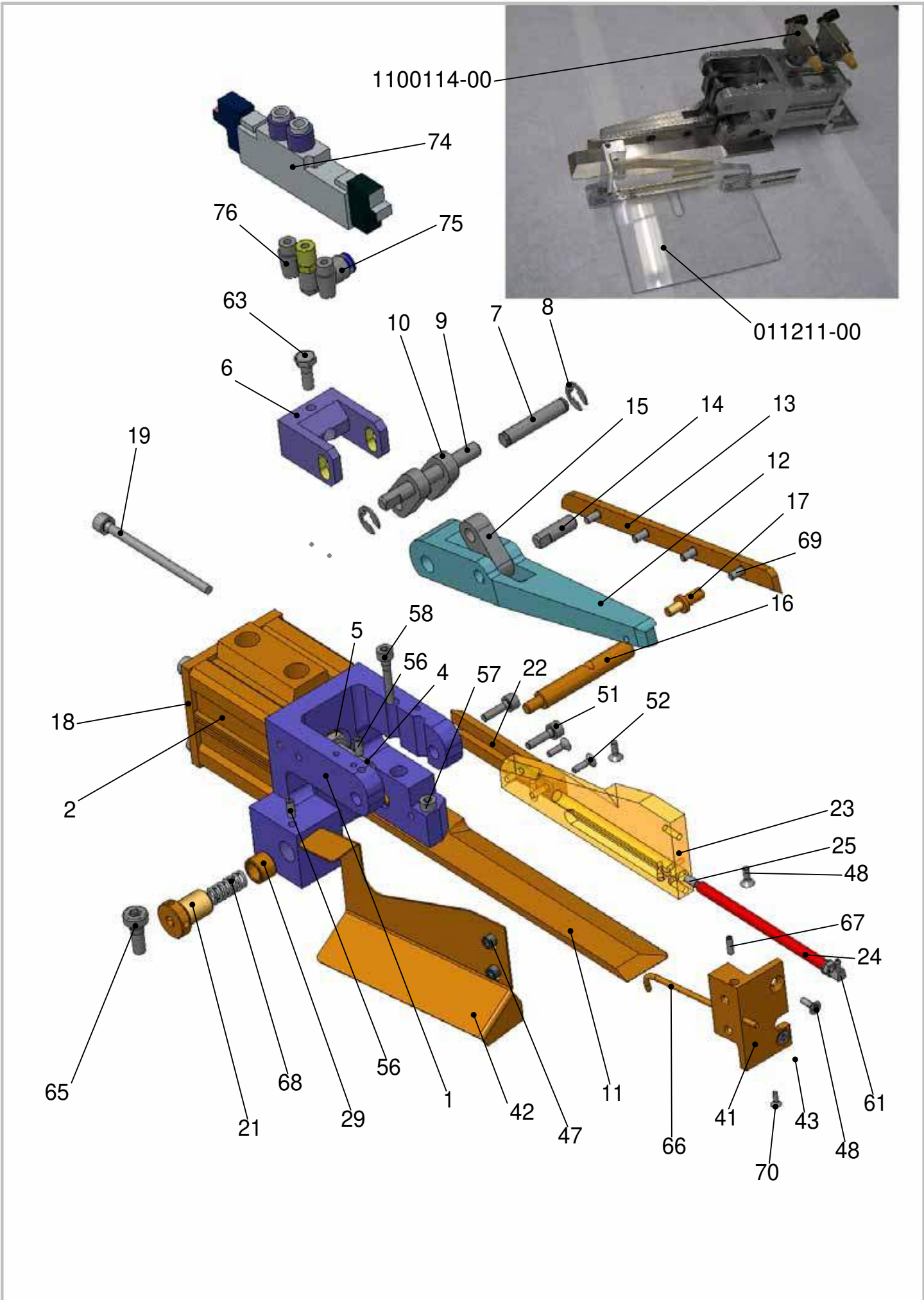


Mikroschalter
micro switch
2000549.00

Motor
motor
2400757.00

Reißverschlussantrieb

1710/5



Tafel	Schere-1710-5	1710/5
-------	---------------	--------

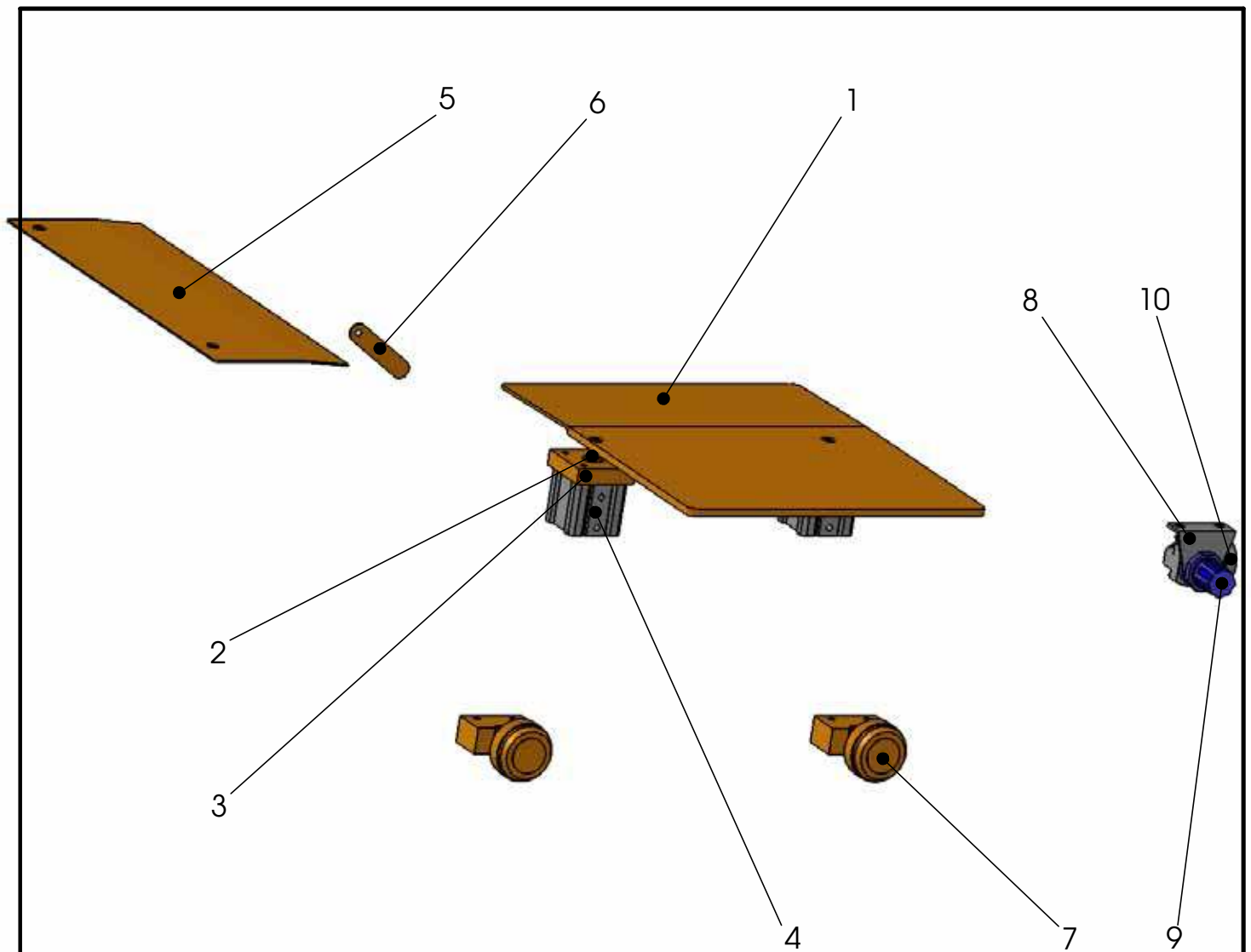
NR. No.	STÜCK PIECE	ARTIKEL NR. ARTICLE NO.	BEZEICHNUNG	NAME
1	1	010424-00	Halter	holder
2	1	1000258	Zylinder	cylinder
5	1	DIN 439 M10	Sechskantmutter	nut
6	1	010431-00	Mitnehmer	actuator
7	1	010430-00	Welle	shaft
8	2	DIN 6799	Sicherungsscheibe	lock washer
9	1	010429-00	Welle	shaft
10	2	010427-00	Pleuel	pitman
11	1	010819-00	Untermesser	bottom knife
12	1	010425-00	Messerhalter	knife holder
13	1	010820-00	Messer	knife
14	1	010428-00	Welle	shaft
15	1	010426-00	Pleuel	pitman
16	1	004720-00	welle	shaft
17	1	004718-00	Stellbolzen	adjusting bolt
18	1	010821-00	Zylinderhalteplatte	cylinder holding plate
19	4	DIN 912 M6x80	Zylinderschraube	cylinder screw
21	1	004719-00	Stellschraube	adjusting screw
22	1	010831-00	Halter	holder
23	1	010832-00	Seitenteil für Schutz	side part for guard
24	1	010833-00	Luftdüse	air jet
25	1	DIN 913 M5x8	Gewindestift	set screw
29	2	1500435-02	Buchse	bushing
41	1	010835-00	Schutz	guard
42	1	012251-00	Blech	sheet metal
43	1	011213-00	Fingerschutz	finger quard
43	2	DIN 912 M4x8	Zylinderschraube	cylinder screw
44	4	DIN 965 A M4x10	Senkschraube	countersunk screw
47	4	DIN 912 M5x16	Zylinderschraube	cylinder screw
48	2	DIN 965 A M4x12	Senkschraube	countersunk screw
52	2	DIN 913 M5x10	Gewindestift	set screw
53	1	DIN 912 M5x25	Zylinderschraube	cylinder screw
54	1	DIN 912 M5x30	Zylinderschraube	cylinder screw
61	1	1400340-00	Drehverschraubung	swivel joint
63	1	DIN 933 M6x16 Ku	Kunststoffschraube	plastic screw
66	1	011240-00	Blasrohr	blowing pipe
67	1	DIN 913 M4x10	Gewindestift	set screw

NR. No.	STÜCK PIECE	ARTIKEL NR. ARTICLE NO.	BEZEICHNUNG	NAME
68	1	1700447-00	Druckfeder	pressure spring
69	4	DIN 965 A M5x12	Senkschraube	countersunk screw
74	1	1100168-00	Ventil	valve
75	1	1300287-00	Verschraubung	screw joint
76	2	1300339-00	Schalldämpfer	exhaust silencer

Tafel

Schere 1710/5

1710/5



NR. No.	STÜCK PIECE	TEILENR.	Bezeichnung	Name
1	1	012246-00	Anschlag	stop unit
2	2	DIN 913 M5x16	Gewindestift	set screw
3	2	012247-00	Klemmplatte	clamping plate
4	2	1000204.00	Kurzhub Zylinder	cylinder
5	1	012254-00	Gleitblech	slide plate
6	1	012252-00	Führung	guide
7	2	1100333-00	Ventil	valve
8	1	1200276-00	Winkelhalter	angular holder
9	1	1200274-00	Druckregler	pressure regulator
10	1	1200277-00	Manometer	pressure gauge

Tafel

verschiebbarer Anschlag

1710/5

Kugellager ball bearing 1500382.00
 Kegel cone 009677.01
 Kegel cone 009676.01
 Kugellager ball bearing 1500379.00
 Buchse bushing 010877.00



Welle shaft 010874.00

Hülse bush 009675.01

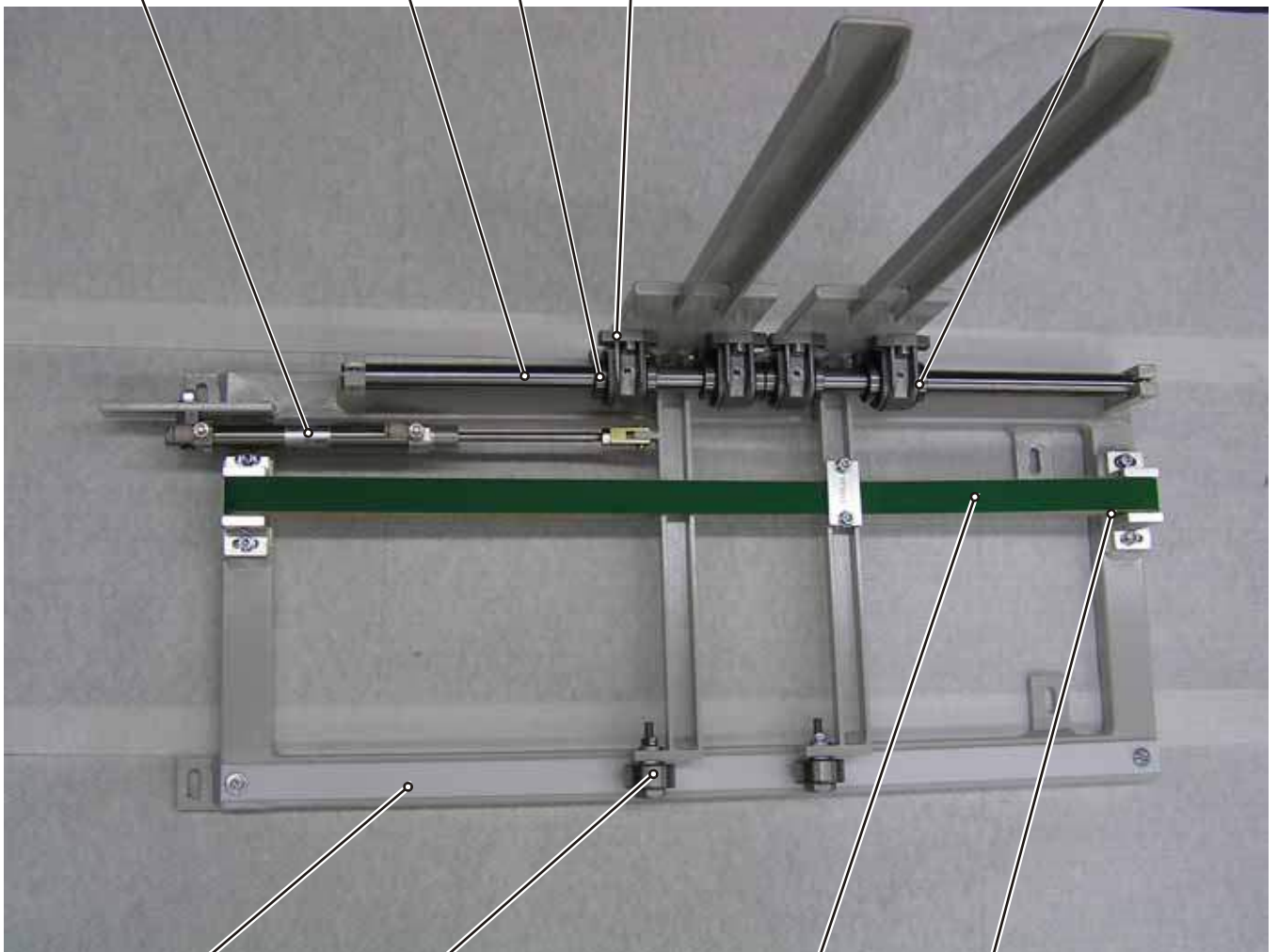
Zylinder
cylinder
1000142.00

Welle
shaft
003476.00

Kugelbuchse
ball lining
1500404.00

Gehäuse
housing
1500409.00

Sicherungsring
circlip
1500399.00



Dämpfungsstreifen
damping stripe
008463.00

Kugellager
ball bearing
1500385.00

Riemen
belt
009380.00

Rolle
roll
005725.00

Schiebetisch

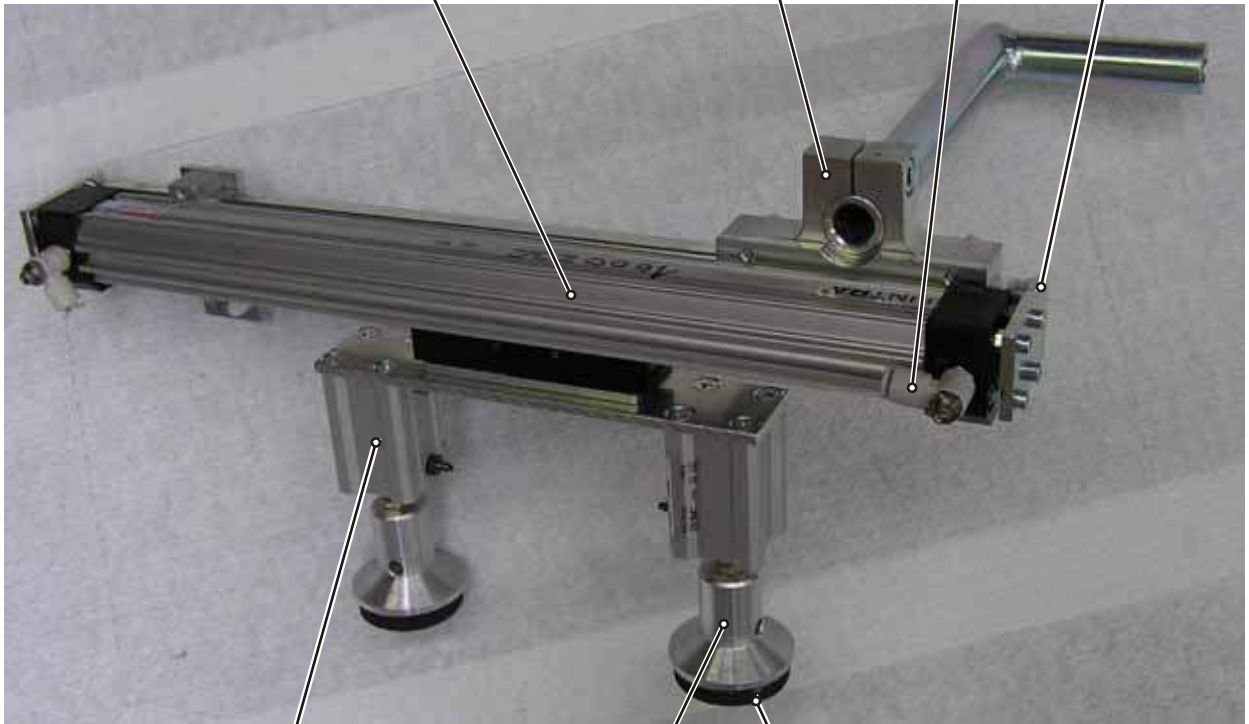
1710/5

Zylinder
cylinder
012415.00

Halter
holder
008194.00

Abluftdrossel
throttle valve
006927.00

Zylinderhalter
cylinder holder
009225.00



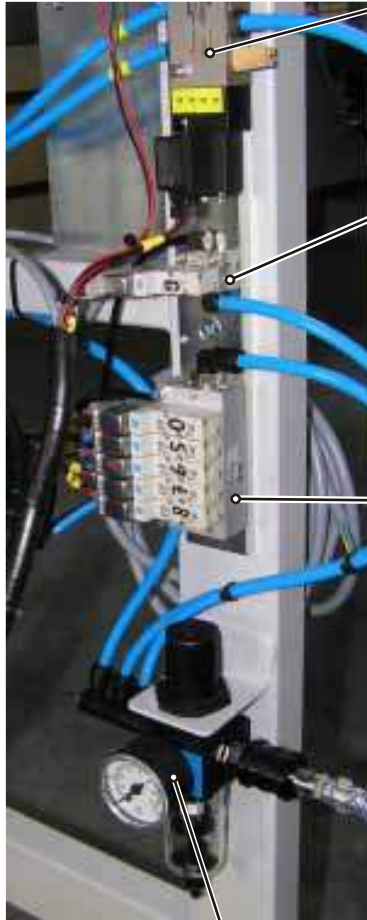
Zylinder
cylinder
1000223.00

Stempel komplett
punch complete
008028.00

Stempelgummi
punch rubber
008028.02

Transport

1710/5



Ventil
valve
1100168.00

Ventil
valve
1100283.00

Ventilblock
valve block
1100287.55

Filterregler
air service unit
1200272.96



Reflexlichtschranke
reflex photo sensor
2100743.09

Reflexlichtschranke
reflex photo sensor
2100743.04



Display
display
2400831.02



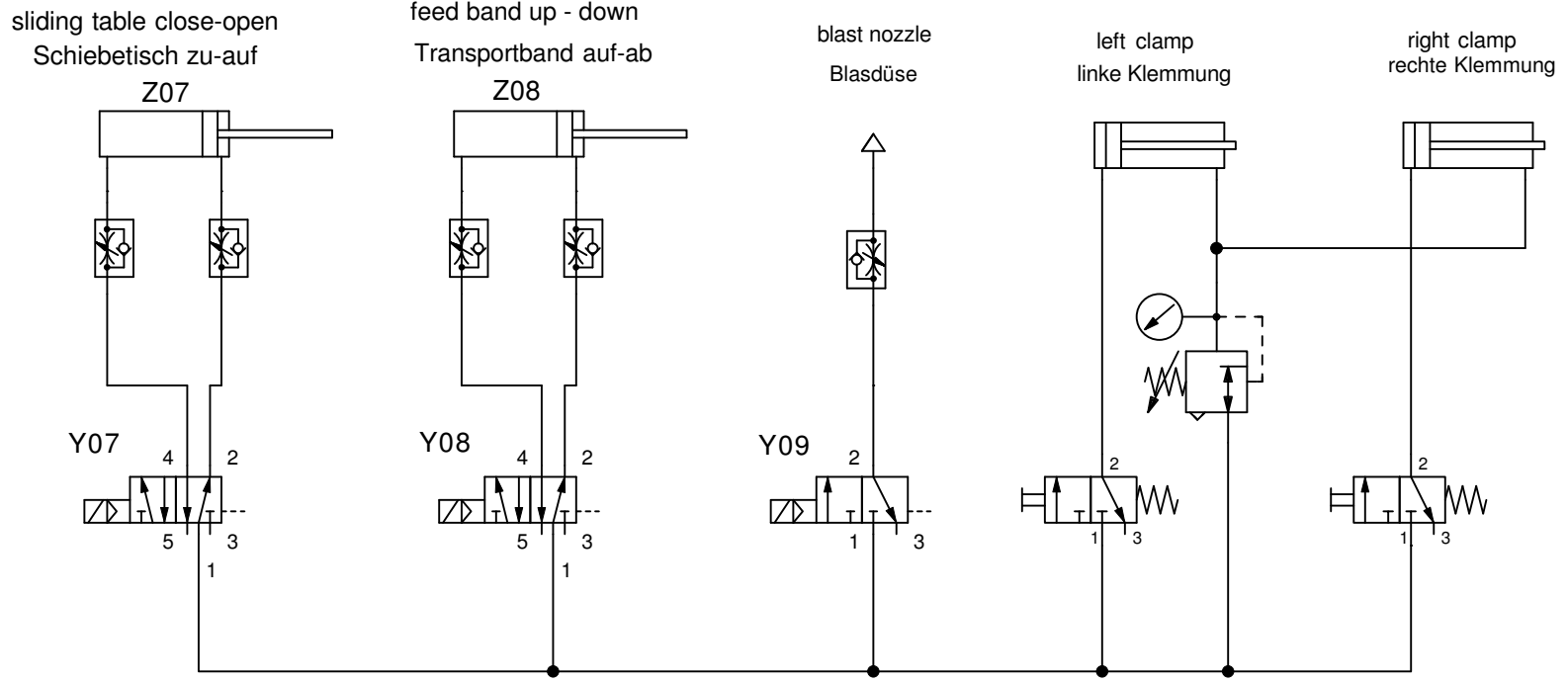
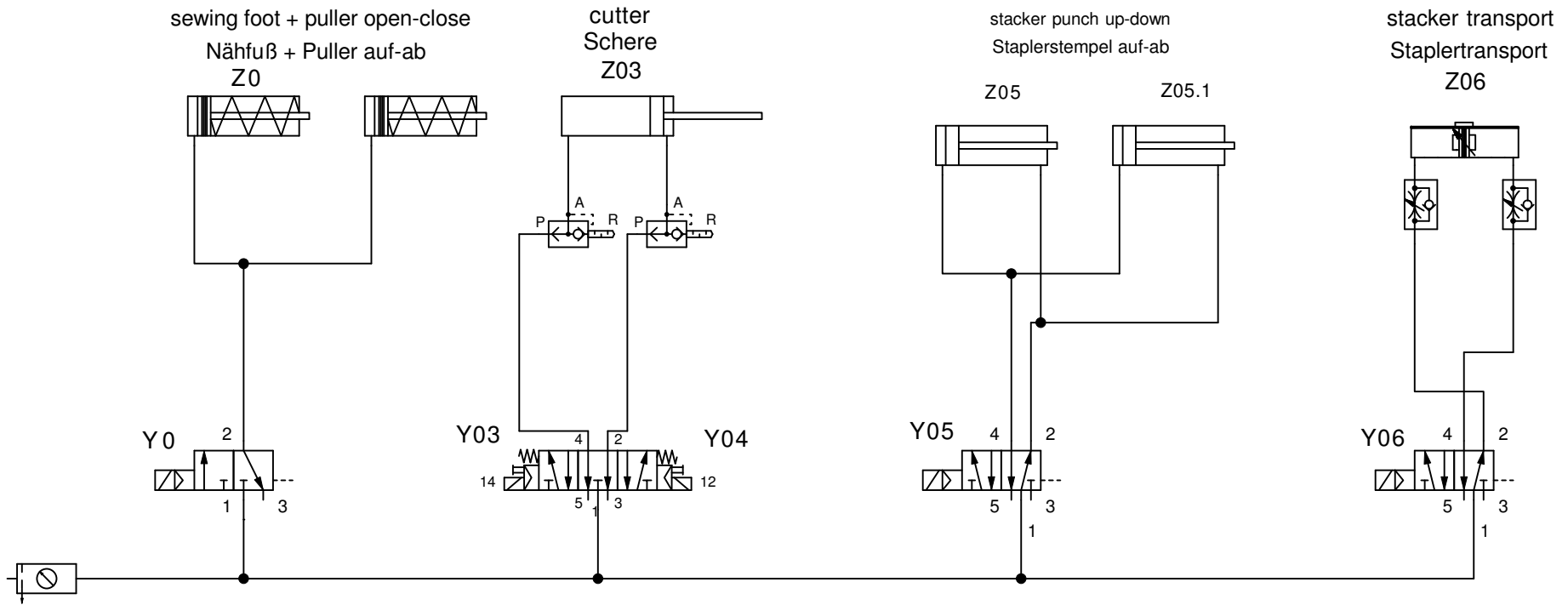
I-O Modul CZ4
i-o modul Cz4
2400831.07

Motoreinheit
motor unit
2400831.00



Motoreinheit

1710/5



	Aenderung	Datum	Name		Datum	Name	Benennung:	Zeichnungs-Nr.	Anlage	Blatt Nr. 1	Beisler GmbH Frohnradstraße 10 63768 Hösbach
a				gez.	11.10.07	Reichenb	Pneumatikplan 1710-5	P 1710-5	Ort	von	
b				gepr.					1 Blatt		
c											
d											