

# PFAFF

## 1493E

Unterklassen-Ausstattung

Subclass parts

Composition des sous-classes

Composición de las subclases

**Unterklassen-Übersicht**  
**Table of subclasses**  
**Table des sous-classes**  
**Tabla de subclases**



PFAFF 1493E

Unterklasse Subclass Sous-classe Subclase	-755/13-725/04-900/53	-755/13-725/04-900/53	-755/13-725/04-900/53	-755/13-726/05-900/53
Arbeitsgang Operation Opération Operación				
Ausführung Model Version Tipo de máquina	AN 5	BN 5	B/CN 5	AN 5
Schneidabstand in mm Trimming margin in mm Distance de coupe en mm Margen de corte en mm	0,8 - 2,5	1,2 - 2,5	1,5 - 2,5	0,8 - 2,5
Nadelstange Needle bar Barre à aiguille Barra de aguja	91-175 110-91	91-175 110-91	91-175 110-91	91-175 110-91
Rollfuß <sup>[4]</sup> Roller presser Pied à roulette Pie rodante	91-164 303-13 <sup>[70/1]</sup>	91-164 303-13 <sup>[70/1]</sup>	91-164 303-13 <sup>[70/1]</sup>	91-164 303-13 <sup>[70/1]</sup>
Stichplatte <sup>[4]</sup> Needle plate Plaque à aiguille Placa de aguja	91-158 261-93 <sup>[9/2]</sup>	91-158 261-93 <sup>[9/2]</sup>	91-158 263-93 <sup>[9/2]</sup>	91-158 261-93 <sup>[9/2]</sup>
Stoffschieber <sup>[4]</sup> Feed dog Griffe Transportador inferior	91-119 544-05	91-119 546-05	91-119 546-05	91-119 544-05
Lineal Edge guide Guide-bord Guia recta	91-164 142-91 91-156 114-05	91-164 142-91 91-156 114-05	91-164 142-91 91-156 114-05	91-164 100-91
Fingerschutz Finger guard Protege-doigts Salvadedos				
Messer <sup>[18/2]</sup> Knife Couteau Cuchilla	91-011 165-04 [18] = 2,7; 3,0; 3,5 mm	91-011 165-04 [18] = 2,7; 3,0; 3,5 mm	91-011 165-04 [18] = 2,7; 3,0; 3,5 mm	91-011 324-04 [18] = 2,7; 3,0; 3,5 mm

siehe Erläuterungen Register 0  
 see explanations in section 0  
 voir légende registre 0  
 ver explicaciones del registro 0

Unterklassen-Übersicht  
Table of subclasses  
Table des sous-classes  
Tabla de subclases

PFAFF 1493E

Unterklasse Subclass Sous-classe Subclase	-755/13-726/05-900/53	-755/13-726/05-900/53	-755/13-900/53	-755/13-900/53
Arbeitsgang Operation Opération Operación				
			Zum Herstellen von Zier- und Befestigungsnähten. Schiebradtransport und angetriebener Rollfuß. For sewing fancy seams and assembly seams. Wheel feed and driven roller presser. Pour exécuter les coutures d'ornementation et de fixation. Avec entraînement par rove et pied à roulette entraînée. Para ejecutar costuras de adorno y fijación. Transportador inferior de rueda y pie rodante accionado.	Zum Herstellen von Zier- und Befestigungsnähten. Schiebradtransport und angetriebener Rollfuß. For sewing fancy seams and assembly seams. Wheel feed and driven roller presser. Pour exécuter les coutures d'ornementation et de fixation. Avec entraînement par rove et pied à roulette entraînée. Para ejecutar costuras de adorno y fijación. Transportador inferior de rueda y pie rodante accionado.
Ausführung Model Version Tipo de máquina	BN 5	B/CN 5	AN 5	BN 5; B/CN 5
Schneidabstand in mm Trimming margin in mm Distance de coupe en mm Margen de corte en mm	1,2 - 2,5	1,5 - 2,5		
Nadelstange Needle bar Barre à aiguille Barra de aguja	91-175 110-91	91-175 110-91	91-175 110-91	91-175 110-91
Rollfuß <sup>4</sup> Roller presser Pied à roulette Pie rodante	91-164 303-13 <sup>79/1</sup>	91-164 303-13 <sup>79/1</sup>	91-164 303-13 <sup>79/1</sup>	91-164 303-13 <sup>79/1</sup>
Stichplatte <sup>4</sup> Needle plate Plaque à aiguille Placa de aguja	91-158 261-93 <sup>9/2</sup>	91-158 263-93 <sup>9/2</sup>	91-150 544-93	91-150 544-93 <sup>B</sup> 91-150 546-93 <sup>B/C</sup>
Stoffschieber <sup>4</sup> Feed dog Griffe Transportador inferior	91-119 546-05	91-119 546-05	91-119 544-05	91-119 546-05
Lineal Edge guide Guide-bord Guia recta	91-164 100-91	91-164 100-91		
Fingerschutz Finger guard Protège-doigts Salvadedos			91-164 291-25	91-164 291-25
Messer <sup>18/2</sup> Knife Couteau Cuchilla	91-011 324-04 <sup>18</sup> = 2,7; 3,0; 3,5 mm	91-011 324-04 <sup>18</sup> = 2,7; 3,0; 3,5 mm		

siehe Erläuterungen Register 0  
see explanations in section 0  
voir légende registre 0  
ver explicaciones del registro 0

Nähwerkzeuge  
 Gauge parts  
 Organes de couture  
 Organos de costura PFAFF 1493E

91-175 110-91

91-166 824-05

91-118 196-12

11-174 173-15



11-108 093-15

91-173 664-15


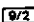
91-175 097-05

91-175 099-05

-755/13-725/04-900/53  
 -755/13-726/05-900/53  
 -755/13-900/53


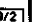
91-164 303-13  

-755/13-725/04-900/53  
 -755/13-726/05-900/53  
 -755/13-900/53

91-158 261-93  



11-174 086-15

11-174 086-15

91-158 262-04  


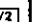
91-158 258-05

-755/13-725/04-900/53  
 -755/13-726/05-900/53

91-158 263-93  

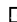
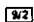
11-174 086-15

11-174 086-15

91-158 265-04  


91-158 264-05

-755/13-725/04-900/53  
 -755/13-726/05-900/53

91-150 544-93  


91-000 621-15

91-000 621-15

91-150 545-04 


91-150 525-05

-755/13-900/53

91-150 546-93 

91-000 621-15

91-000 621-15

91-150 545-04 

91-150 533-05


-755/13-900/53

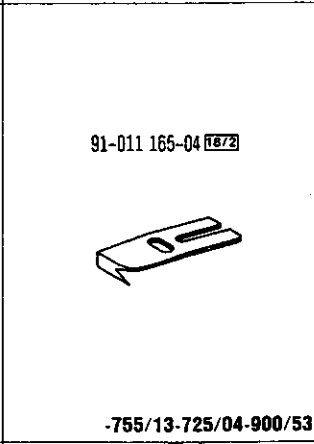
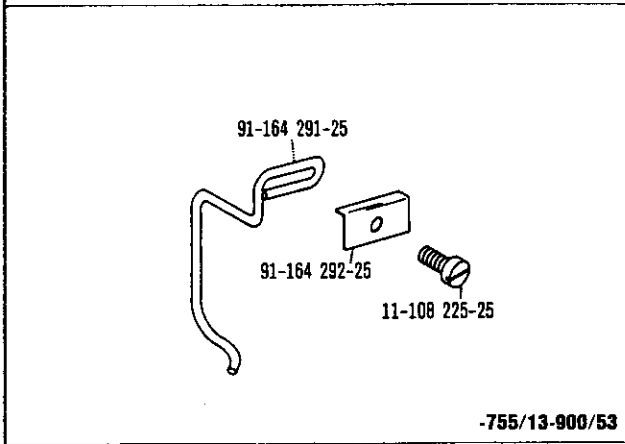
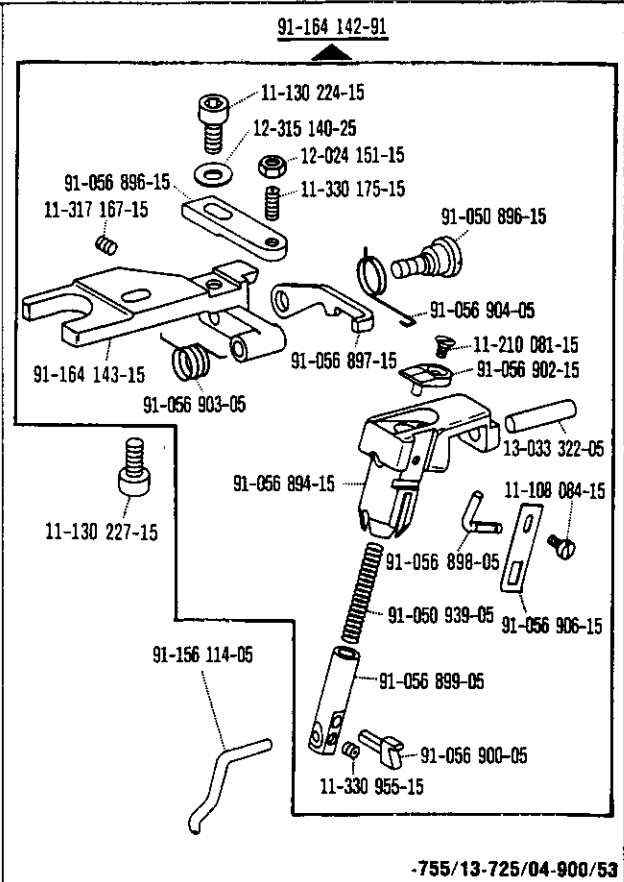
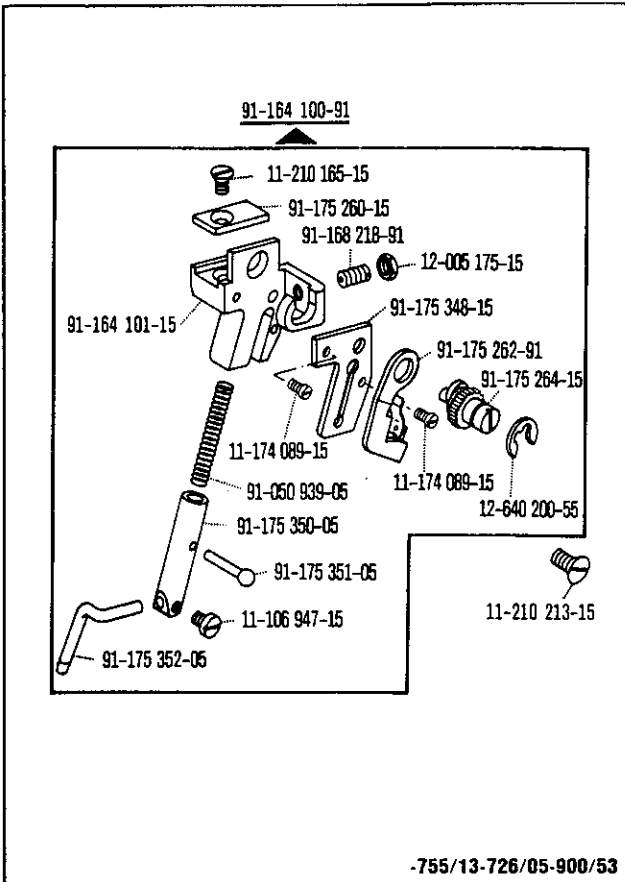
91-119 544-05

-755/13-725/04-900/53  
 -755/13-726/05-900/53  
 -755/13-900/53

91-119 546-05

-755/13-725/04-900/53  
 -755/13-726/05-900/53  
 -755/13-900/53

 siehe Erläuterungen Register O  
 see explanations in section O  
 voir légende registre O  
 ver explicaciones del registro O



☐ siehe Erläuterungen Register O  
 see explanations in section O  
 voir légende registre O  
 ver explicaciones del registro O

**PFAFF**