

# PFAFF

## 1491 E1

Unterklassen-Ausstattung

Subclass parts

Composition des sous-classes





Composición de las subclases

**Unterklassen-Übersicht**  
**Table of subclasses**  
**Table des sous-classes**  
**Tabla de subclases**      **PFAFF 1491 E1**

Unterklasse Subclass Sous-classe Subclase	-755/13-59/01-900/53	-755/13-59/01-900/53	-755/13-725/04-900/53	-755/13-725/04-900/53
Arbeitsgang Operation Opération Operación				
Ausführung Model Version Tipo de máquina	AN5	BN5	AN5	BN5
Schneidabstand in mm Trimming margin in mm Distance de coupe en mm Margen de corte en mm			0,8 - 2,5	1,2 - 2,5
Nadelstange Needle bar Barre à aiguille Barra de aguja	91-119 440-91	91-119 440-91	91-175 110-91	91-175 110-91
Rollfuß <input type="checkbox"/> Roller presser Pied à roulette Pie rodante	91-164 907-91 <input type="checkbox"/> <input type="checkbox"/>	91-164 907-91 <input type="checkbox"/> <input type="checkbox"/>	91-164 303-93 <input type="checkbox"/> <input type="checkbox"/>	91-164 303-93 <input type="checkbox"/> <input type="checkbox"/>
Stichplatte <input type="checkbox"/> Needle plate Plaque à aiguille Placa de aguja	91-150 328-03	91-150 328-03	91-150 249-93 <input type="checkbox"/>	91-150 242-93 <input type="checkbox"/>
Schiebrad <input type="checkbox"/> Feed wheel Roue d'entraînement Rueda transportadora	91-119 544-05	91-119 546-05	91-119 544-05	91-119 546-05
Lineal Edge guide Guide-droit Guía recta	91-164 142-91 91-156 114-05	91-164 142-91 91-156 114-05	91-164 142-15 91-156 114-05	91-164 142-15 91-156 114-05
Bandvorführung Tape guide Guide-ruban Guía para cinta	91-164 765-91 91-164 761-71/895	91-164 765-91 91-164 761-71/895		
Bandrollenträger Tape reel bracket Plateau dérouleur Portarrollos	91-026 558-70/895	91-026 558-70/895		
Bandtrommel Tape reel Tambour-dérouleur Tambor portacintas	91-056 758-70/895	91-056 758-70/895		
Träger Bracket Support Soporte	91-170 458-72/895	91-170 458-72/895		
Messer <input type="checkbox"/> Knife Couteau Cuchilla			91-011 165-04 <input type="checkbox"/> = 2,7; 3,0; 3,5 mm	91-011 165-04 <input type="checkbox"/> = 2,7; 3,0; 3,5 mm

Unterklassen-Übersicht  
Table of subclasses  
Table des sous-classes  
Tabla de subclases

PFAFF 1491 E1

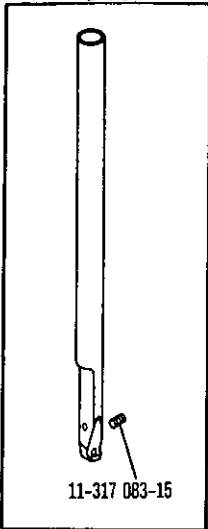
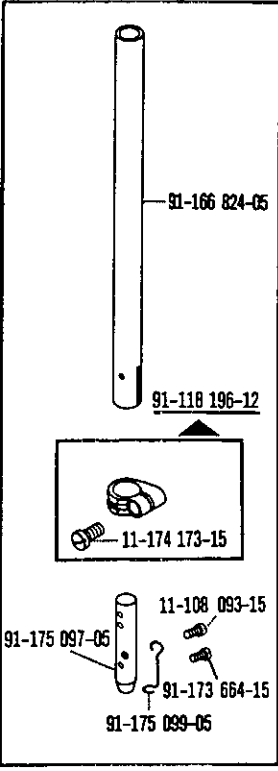
Unterklasse Subclass Sous-classe Subclase	-755/13-725/04-900/53	-755/13-726/05-900/53	-755/13-726/05-900/53	-755/13-726/05-900/53
Arbeitsgang Operation Opération Operación				
Ausführung Model Version Tipo de máquina	B/CN5	AN5	BN5	B/CN5
Schneidabstand in mm Trimming margin in mm Distance de coupe en mm Margen de corte en mm	1,5 - 2,5	0,8 - 2,5	1,2 - 2,5	1,5 - 2,5
Nadelstange Needle bar Barre à aiguille Barra de aguja	91-175 110-91	91-175 110-91	91-175 110-91	91-175 110-91
Rollfuß <input type="checkbox"/> [4] Roller presser Pied à roulette Pie rodante	91-164 303-93 <input type="checkbox"/> [70/1] <input type="checkbox"/> [90/70]	91-164 303-93 <input type="checkbox"/> [70/1] <input type="checkbox"/> [90/70]	91-164 303-93 <input type="checkbox"/> [70/1] <input type="checkbox"/> [90/70]	91-164 303-93 <input type="checkbox"/> [70/1] <input type="checkbox"/> [90/70]
Stichplatte <input type="checkbox"/> [4] Needle plate Plaque à aiguille Placa de aguja	91-150 245-93 <input type="checkbox"/> [9/2]	91-150 249-93 <input type="checkbox"/> [9/2]	91-150 242-93 <input type="checkbox"/> [9/2]	91-150 245-93 <input type="checkbox"/> [9/2]
Schiebrad <input type="checkbox"/> [4] Feed wheel Roue d'entraînement Rueda transportadora	91-119 546-05	91-119 544-05	91-119 546-05	91-119 546-05
Lineal Edge guide Guide-droit Guia recta	91-164 142-91 91-156 114-05	91-164 100-91	91-164 100-91	91-164 100-91
Bandvorführung Tape guide Guide-ruban Guia para cinta				
Bandrollenträger Tape reel bracket Plateau dérouleur Portarollos				
Bandtrommel Tape reel Tambour-dérouleur Tambor portacintas				
Träger Bracket Support Soporte				
Messer <input type="checkbox"/> [18/2] Knife Couteau Cuchilla	91-011 165-04 <input type="checkbox"/> [18] = 2,7; 3,0; 3,5 mm	91-011 324-04 <input type="checkbox"/> [18] = 2,7; 3,0; 3,5 mm	91-011 324-04 <input type="checkbox"/> [18] = 2,7; 3,0; 3,5 mm	91-011 324-04 <input type="checkbox"/> [18] = 2,7; 3,0; 3,5 mm

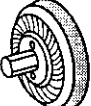



siehe Erläuterungen Register 0  
see explanations in section 0  
voir légende registre 0  
ver explicaciones del registro 0

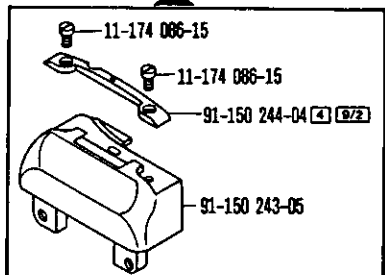
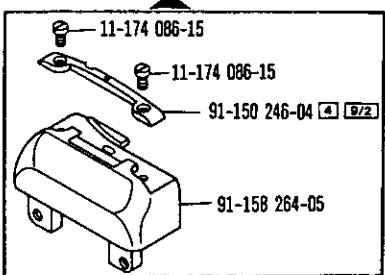
Unterklassen-Übersicht  
Table of subclasses  
Table des sous-classes  
Tabla de subclases

PFAFF 1491 E1

Unterklasse Subclass Sous-classe Subclase	-755/13-900/53	-755/13-900/53	-755/13-900/53
Arbeitsgang Operation Opération Operación	Zum Herstellen von Zier- und Befestigungsnähten. Schiebradtransport und angetriebener Rollfuß. For sewing fancy seams and assembly seams. Wheel feed and driven roller presser. Pour exécuter les coutures d'ornementation et de fixation. Avec entraînement par rove et pied à roulette entraînée. Para ejecutar costuras de adorno y fijación. Transportador inferior de rueda y pie rodante accionado.	Zum Herstellen von Zier- und Befestigungsnähten. Schiebradtransport und angetriebener Rollfuß. For sewing fancy seams and assembly seams. Wheel feed and driven roller presser. Pour exécuter les coutures d'ornementation et de fixation. Avec entraînement par rove et pied à roulette entraînée. Para ejecutar costuras de adorno y fijación. Transportador inferior de rueda y pie rodante accionado.	Zum Herstellen von Zier- und Befestigungsnähten. Schiebradtransport und angetriebener Rollfuß. For sewing fancy seams and assembly seams. Wheel feed and driven roller presser. Pour exécuter les coutures d'ornementation et de fixation. Avec entraînement par rove et pied à roulette entraînée. Para ejecutar costuras de adorno y fijación. Transportador inferior de rueda y pie rodante accionado.
Ausführung Model Version Tipo de máquina	AN5	BN5	B/CN5
Schneidabstand in mm Trimming margin in mm Distance de coupe en mm Margen de corte en mm			
Nadelstange Needle bar Barre à aiguille Barra de aguja	91-175 110-91	91-175 110-91	91-175 110-91
Rollfuß <sup>[4]</sup> Roller presser Pied à roulette Pie rodante	91-164 303-93 <sup>[70/1]</sup> <sup>[90/70]</sup>	91-164 303-93 <sup>[70/1]</sup> <sup>[90/70]</sup>	91-164 303-93 <sup>[70/1]</sup> <sup>[90/70]</sup>
Stichplatte <sup>[4]</sup> Needle plate Plaque à aiguille Placa de aguja	91-150 524-93	91-150 524-93	91-150 532-93
Schiebrad <sup>[4]</sup> Feed wheel Roue d'entraînement Rueda transportadora	91-119 544-05	91-119 546-05	91-119 546-05
Lineal Edge guide Guide-droit Guía recta			
Bandvorführung Tape guide Guide-ruban Guía para cinta			
Bandrollenträger Tape reel bracket Plateau dérouleur Portarollos			
Bandtrommel Tape reel Tambour-dérouleur Tambor portacintas			
Träger Bracket Support Soporte			
Messer <sup>[18/2]</sup> Knife Couteau Cuchilla			

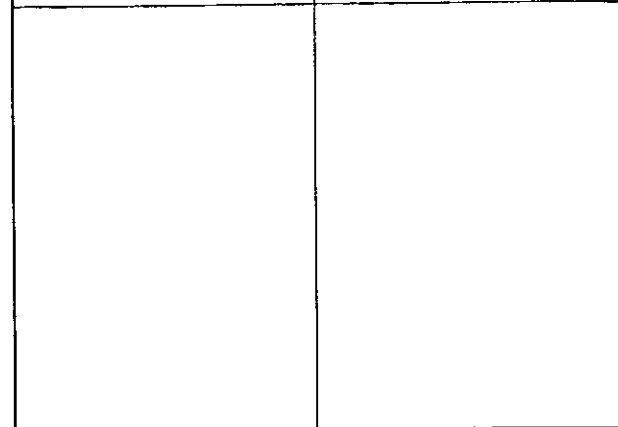
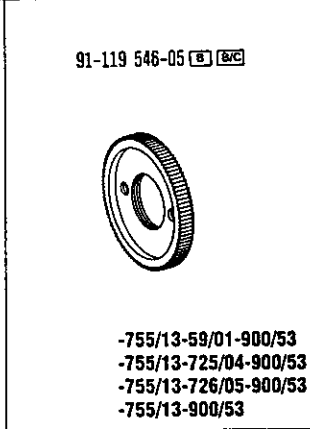
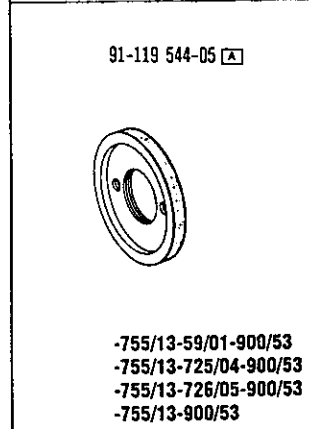
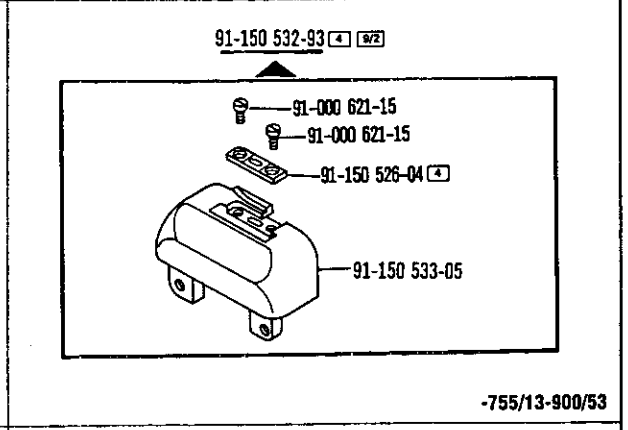
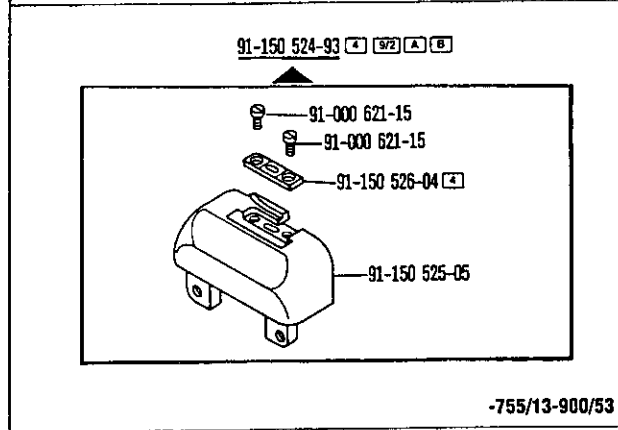
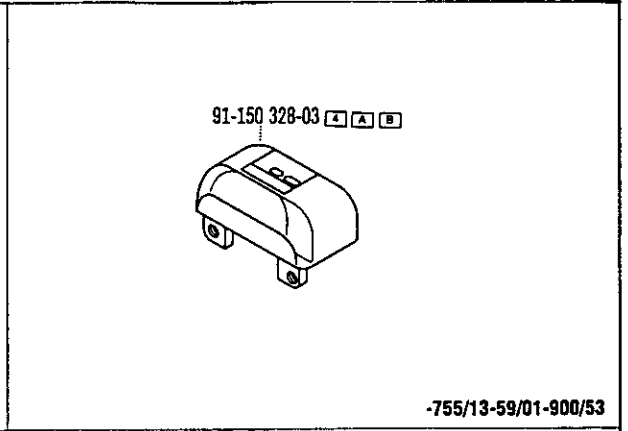
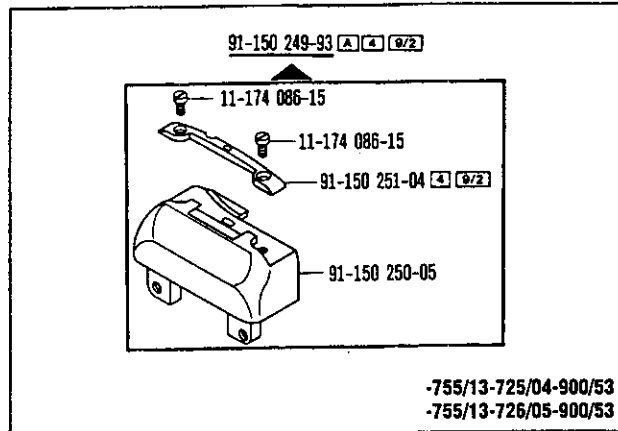
<p>91-119 440-91</p>  <p>11-317 083-15</p>	<p>91-175 110-91</p>  <p>91-166 824-05</p> <p>91-118 196-12</p> <p>11-174 173-15</p> <p>11-108 093-15</p> <p>91-175 097-05</p> <p>91-173 664-15</p> <p>91-175 099-05</p>
<p>-755/13-59/01-900/53</p>	<p>-755/13-725/04-900/53                  -755/13-726/05-900/53                  -755/13-900/53</p>

<p>91-164 303-93 <span style="border: 1px solid black; padding: 0 2px;">4</span> <span style="border: 1px solid black; padding: 0 2px;">70/1</span> <span style="border: 1px solid black; padding: 0 2px;">9070</span></p> 	<p>91-164 907-91 <span style="border: 1px solid black; padding: 0 2px;">4</span> <span style="border: 1px solid black; padding: 0 2px;">70/10</span> <span style="border: 1px solid black; padding: 0 2px;">9071</span></p> 	<p>91-164 939-91 <span style="border: 1px solid black; padding: 0 2px;">4</span> <span style="border: 1px solid black; padding: 0 2px;">28</span> <span style="border: 1px solid black; padding: 0 2px;">70/13</span> <span style="border: 1px solid black; padding: 0 2px;">9271</span></p> 	<p>91-164 941-91 <span style="border: 1px solid black; padding: 0 2px;">4</span> <span style="border: 1px solid black; padding: 0 2px;">28</span> <span style="border: 1px solid black; padding: 0 2px;">70/14</span> <span style="border: 1px solid black; padding: 0 2px;">9070</span></p> 
<p>-755/13-725/04-900/53                  -755/13-726/05-900/53                  -755/13-900/53</p>	<p>-755/13-59/01-900/53</p>	<p>-755/13-725/04-900/53                  -755/13-726/05-900/53                  -755/13-900/53</p>	<p>-755/13-725/04-900/53                  -755/13-726/05-900/53                  -755/13-900/53</p>

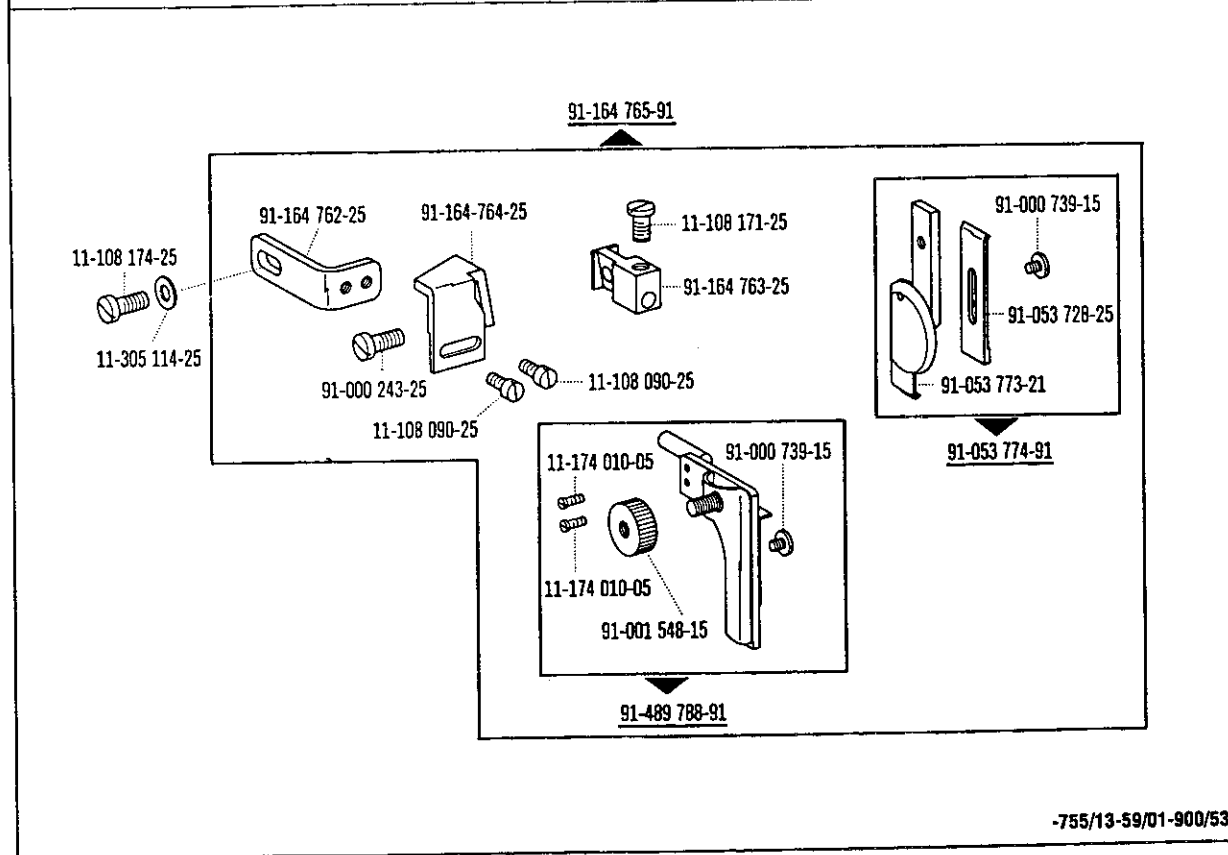
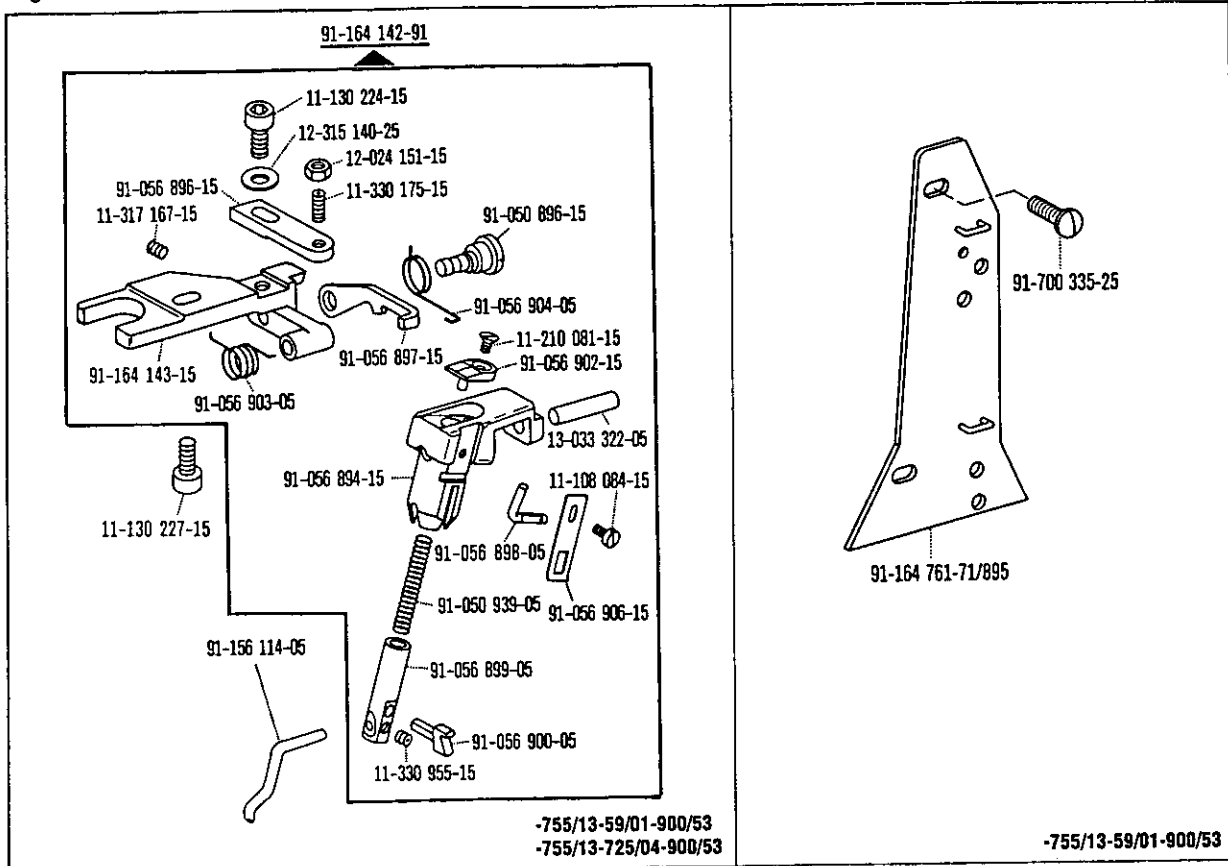
<p>91-150 242-93 <span style="border: 1px solid black; padding: 0 2px;">8</span> <span style="border: 1px solid black; padding: 0 2px;">4</span> <span style="border: 1px solid black; padding: 0 2px;">9/2</span></p>  <p>11-174 086-15</p> <p>11-174 086-15</p> <p>91-150 244-04 <span style="border: 1px solid black; padding: 0 2px;">4</span> <span style="border: 1px solid black; padding: 0 2px;">9/2</span></p> <p>91-150 243-05</p>	<p>91-150 245-93 <span style="border: 1px solid black; padding: 0 2px;">8/C</span> <span style="border: 1px solid black; padding: 0 2px;">4</span> <span style="border: 1px solid black; padding: 0 2px;">9/2</span></p>  <p>11-174 086-15</p> <p>11-174 086-15</p> <p>91-150 246-04 <span style="border: 1px solid black; padding: 0 2px;">4</span> <span style="border: 1px solid black; padding: 0 2px;">9/2</span></p> <p>91-158 264-05</p>
<p>-755/13-725/04-900/53                  -755/13-726/05-900/53</p>	<p>-755/13-725/04-900/53                  -755/13-726/05-900/53</p>

☐ siehe Erläuterungen Register 0  
 see explanations in section 0  
 voir légende registre 0  
 ver explicaciones del registro 0

Nähwerkzeuge  
 Gauge parts  
 Organes de couture  
 Organos de costura PFAFF 1491 E1



☐ siehe Erläuterungen Register 0  
 see explanations in section 0  
 voir légende registre 0  
 ver explicaciones del registro 0



☐ siehe Erläuterungen Register O  
 see explanations in section O  
 voir légende registre O  
 ver explicaciones del registro O

