

1427

Teilleliste  
List of parts  
Liste de pièces  
Lista de piezas

Innovation made by **PFAFF**

Die Inhaltsübersicht auf Seite 3 gibt einen Überblick über die Aufgliederung der Liste.  
Die Teile sind so abgebildet, wie sie in der Maschine funktionsmäßig zusammengehören.  
Die gestrichelten Abbildungen zeigen, wo die daneben abgebildeten Teile hingehören.  
Die Einrahmungen auf den Bildseiten zeigen, aus welchen Einzelteilen sich die Gruppenteile zusammensetzen.  
Nähwerkzeuge und Apparate sind der Unterklassen-Ausstattung zu entnehmen (siehe Anhang).  
Die auf den Bildseiten verwendeten Schlüsselzeichen (□; 3; 6 usw.) sind in Register „0“ zusammengefaßt und erläutert.  
Konstruktionsänderungen vorbehalten.

For the various sections of this catalogue, please refer to the "Contents" on page 3.  
The parts are illustrated as they belong together in the machine.  
The dashed illustrations show where the adjacent parts belong.  
The framed-in sections on the illustration pages show the individual parts comprising a group.  
For gauge parts and attachments please refer to the subclass listing (see appendix).  
The keys used on the illustration pages (□; 3; 6 etc.) are listed and explained in section "0".  
Subject to alterations in design.

La table des matières, page 3, donne un aperçu de la subdivision de la liste.  
Les pièces figurent sur l'illustration comme elles vont ensemble.  
Les figures en tirets montrent le lieu de montage des pièces figurant à côté.  
Les parties encadrées sur les pages à illustrations représentent les pièces individuelles formant groupe.  
Pour les organes de couture et les appareils, veuillez vous référer à la fiche équipement de sous-classes (voir en annexe).  
Les symboles (□; 3; 6 etc.) utilisés sur les pages illustrées sont regroupés et expliqués au registre „0”.  
Sous réserve de modifications.

En la página 3, bajo el título "contenido", puede verse un resumen de la división de la "lista de piezas".  
Las piezas están ilustradas conforme se hallan montadas en la máquina.  
Las figuras a base de líneas entrecortadas muestran dónde y cómo van montadas las piezas ilustradas al lado.  
Los recuadros en las páginas ilustradas indican las piezas individuales de que se componen los grupos.  
Para los órganos de costura y aparatos, véase la „Composición de las subclases" (en el anexo).  
Los símbolos clave (□; 3; 6, etc.) utilizados en las páginas ilustradas se hallan recopilados y explicados en el registro „0”.  
Salvo modificaciones técnicas.

Inhaltsübersicht  
 Contents  
 Table des matières  
 Contenido Pfaff 1427




Register Section Registre Registro		Seite Page Página
	Schmiermittel-Tabelle Table of lubricants Tableau des lubrifiants Tabla de lubricantes	5
<b>0</b>	Erläuterungen Explanations Légende Explicaciones	6
<b>1</b>	Kopfteile Needle head parts Pièces de tête Piezas de la cabeza	8
<b>2</b>	Armteile Arm parts Pièces de bras Piezas del brazo	12
<b>3</b>	Grundplattenteile Bedplate parts Pièces du plateau fondamental Piezas de la placa-base	18
<b>4</b>	Gehäuseteile Housing sections Parties du corps Piezas del cárter	24
<b>5</b>	Glasfaserleuchte Glass fibre lamp Lampe de fibre optique Lámpara de fibra de vidrio	25
<b>6</b>	Fadenabschneid-Einrichtung Thread trimmer Coupe-fil Cortahilos	-900/56
<b>7</b>	Fadenspannungs-Steuerung Thread tension control Commande de la tension du fil Control de la tensión del hilo superior	-906/03
<b>8</b>	Pneumatische Anschlüsse Pneumatic connections Raccords pneumatiques Empalmes neumáticos	32
<b>9</b>	Presserfuß-Automatik Automatic presser foot lifter Relève-pied automatique Alzaprensateclas	-910/04
<b>10</b>	Verriegelungs-Einrichtung Backtacking mechanism Dispositif à points d'arrêt Rematador	-911/35
<b>11</b>	Verriegelungs-Einrichtung Backtacking mechanism Dispositif à points d'arrêt Rematador	-911/35
		zur for pour para
		Pfaff 1427-913/08
<b>12</b>	Rückdreheinrichtung Needle reverser Positionneur-aiguille auxiliaire Servoposicionador de la aguja	-913/08
<b>13</b>	Schalteneinrichtung Switching system Dispositif de commande Mecanismo de mando	-918/30


Inhaltsübersicht  
 Contents  
 Table des matières  
 Contenido

Pfaff 1427

Register Section Registre Registro		Seite Page Página
<b>14</b>	Schalteneinrichtung Switching system Dispositif de commande Mecanismo de mando -918/31	<b>38</b>
<b>15</b>	Wartungseinheit Air filter / lubricator Conditionneur d'air comprimé Grupo acondicionador del aire comprimido	<b>40</b>
<b>16</b>	Spulenfadenvorratwächter Bobbin thread supply monitor Contrôleur de canette Detector del hilo de la canilla -926/04	<b>42</b>
<b>17</b>	Fotozelle Photocell Cellule photo-électrique Fotocélula -971/21	<b>44</b>
<b>18</b>	Bediengerät Control panel Console de commande Panel de mando	<b>44</b>
<b>19</b>	Zubehörteile Accessory parts Accessoires Accesorios	<b>45</b>
<b>20</b>	Positionsgeber Synchronizer Synchronisateur Sincronizador	<b>47</b>
<b>21</b>	Verbindungskabel Connection cable Câble de raccord Cable de conexión	<b>48</b>
<b>22</b>	Motoranschlußsatz Motor connection kit Jeu de pièces à raccorder le moteur Juego de piezas de conexión del motor	<b>48</b>
<b>23</b>	Keilriemenscheiben-Tabelle Table of V-belt pulleys Tableau des poulies à gorge en V Tabla de poleas para correas en „V”	<b>51</b>
<b>24</b>	Nummernverzeichnis Numerical index Tableau des numéros Índice numérico	<b>52</b>
Anhang Appendix Annexe Anexo	Unterklassen-Ausstattung Subclass parts Composition des sous-classes Composición de subclases	

**Schmiermittel**  
**Lubricants**  
**Lubrifiants**  
**Lubricantes**      **Pfaff 1427**

Öl Oil Huile Aceite	Mittelpunkts- Viskosität bei: Mean viscosity at: Viscosité moyenne à: Viscosidad media a:		Dichte bei: Density at: Densité à: Densidad a:		Bestellnummer für Behälter mit: Part number for can with: Numéro de commande pour récipients avec: Número de pedido para recipientes con:			
	°C	mm <sup>2</sup> /s	°C	g/cm <sup>3</sup> (g/ml)	Liter Litre Litros			
280-1-120 144	50	15,0	15	0,865	80 (ml)	91-027 630-91		
					0,25		91-129 916-91	
					1		91-129 917-91	
					5			91-129 919-91
					10			91-129 920-91
					0,09			
					0,25			
					1			
					5			
					10			
					0,09			
					0,25			
					1			
					5			
					10			

Fett Grease Graisse Grasa	Penetration Penetration Pénétration Penetración	Tropfpunkt Drip-point Point de suintement Punto de goteo	Bestellnummer für Behälter mit: Part number for can containing: Numéro de commande pour récipients avec: Número de pedido para recipientes con:			
			mm/10	°C	kg	
280-1-120 205			0,5			
			1			280-1-120 205
280-1-120 243	375 - 405	150	0,5	280-1-120 243		
			1			
280-1-120 247	220 - 250	185	0,5			
			1		280-1-120 247	

# 0

**Erläuterungen**  
**Explanations**  
**Légende**  
**Explicaciones Pfaff 1427**

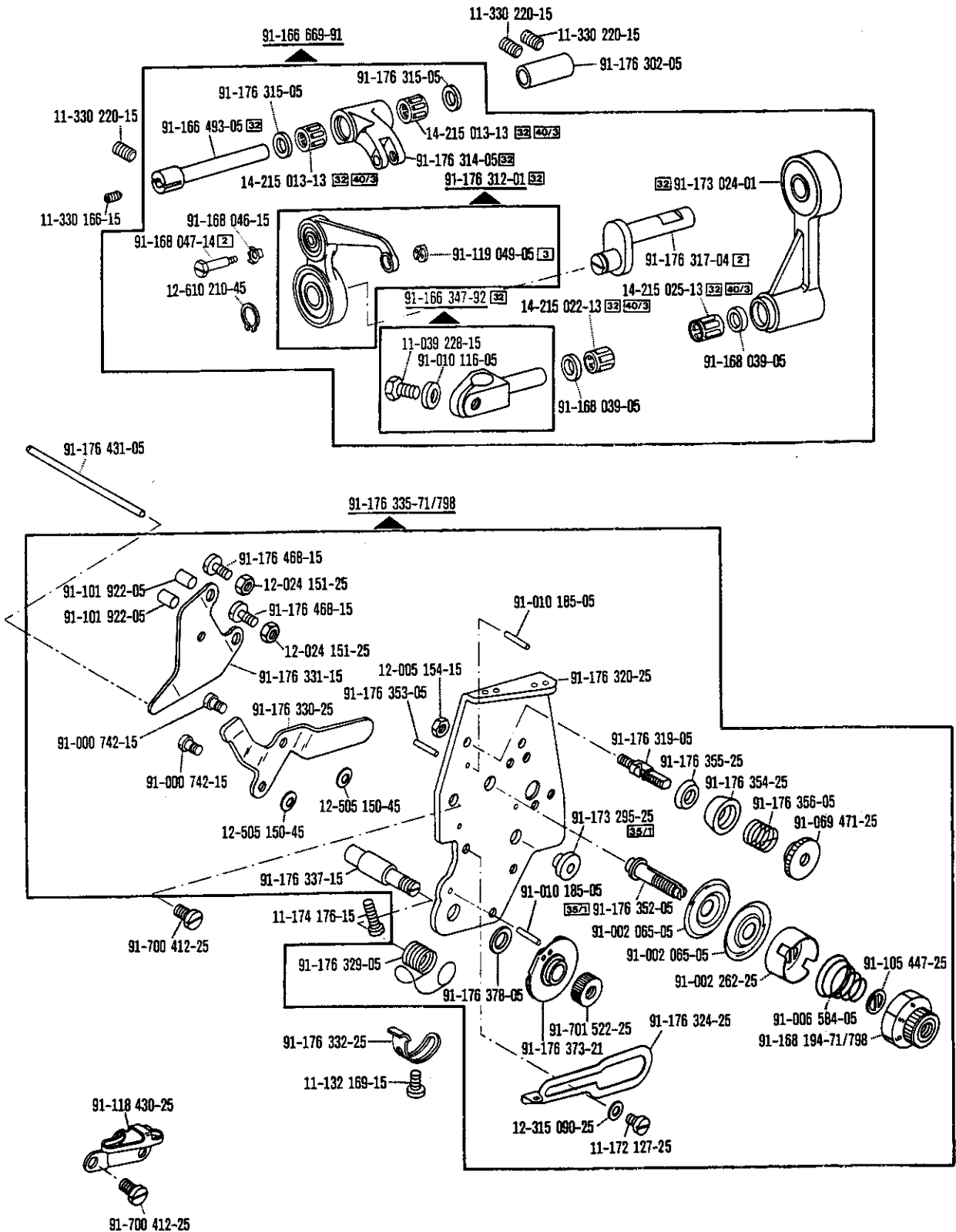
---

- Unterklassenabhängig, Teilenummer siehe Unterklassen-Ausstattung.  
Subclass-dependent, for part number see subclass parts listing.  
Fonction de la sous-classe; pour le numéro de la pièce, voir "Equipement de sous-classes".  
Dependientes de la subclase, para el N° de pieza véase "Dotación de subclases".
- 2** Markierung (Punkte, Striche oder Zahl) bei Bestellung angeben.  
Marking (dots, strokes or numbers) to be stated on order.  
Préciser les repères (points, traits ou chiffres) à la commande.  
Señales (puntos, rayas o cifras), indíquese en los pedidos.
- 3** Geklebt  
Part cemented  
Pièce collée  
Pieza pegada
- 3/1** Gesichert mit Loctite.  
Secured with Loctite.  
Bloqué par Loctite.  
Asegurado con Loctite.
- 6** Nadeldicke und Spitzenform bei Bestellung angeben.  
Needle size and style of point to be stated on order.  
Préciser la grosseur de l'aiguille et la forme de la pointe à la commande.  
Grosor de aguja y forma de la punta, indíquese en los pedidos.
- 10/2** Nadelabstand bei Bestellung angeben.  
Needle gauge to be stated on order.  
Ecartement des aiguilles; à préciser à la commande.  
Indíquese en los pedidos la distancia entre agujas.
- 27/2** Eingeklammerte Zahl = Dicke in mm.  
Number in brackets = thickness in mm.  
Chiffre entre parenthèses = épaisseur en mm.  
Cifra entre paréntesis = espesor en mm.
- 32** Beim Einbau dieses Teiles wird für die Paßgenauigkeit zum Anschlußteil keine Garantie übernommen;  
zweckmäßig vollständiges Aggregat bestellen.  
No guarantee is assumed that this part will fit the mating part; it is best to order a complete  
assembly.  
Aucune garantie ne pourra être assurée quant à la précision d'ajustage de cette pièce avec la pièce  
correspondante; il est indiqué de commander un mécanisme complet.  
Al montar esta pieza no se asume garantía alguna en cuanto a la tolerancia y precisión de ajuste  
respecto a la pieza correspondiente; por esta razón se recomienda pedir el grupo completo.
- 32/1** Beim Einbau dieses Teiles ist Nacharbeit erforderlich.  
When fitting this part re-work is required.  
Retouches nécessaires au montage.  
Al montar esta pieza hay que retocarla antes.
- 35/1** Bei Montage vernieten.  
To be riveted after assembly.  
River après montage.  
Remáchese después del montaje.
- 40/1** Füllen mit 280-1-120 144, Bestellnummer siehe Seite 5.  
Top up with 280-1-120 144; for part number see page 5.  
Remplir de 280-1-120 144; n° de commande, voir page 5.  
Rellene con 280-1-120 144; para el N° de pedido véase la página 5.
- 40/2** Tränken mit 280-1-120 144, Bestellnummer siehe Seite 5.  
Soak with 280-1-120 144; for part number see page 5.  
Imbiber d'huile 280-1-120 144; n° de commande, voir page 5.  
Empape con aceite 280-1-120 144; para el N° de pedido véase la página 5.
- 40/3** Fetten mit 280-1-120 247, Bestellnummer siehe Seite 5.  
Grease with 280-1-120 247; for part number see page 5.  
Graisser avec de la graisse 280-1-120 247; n° de commande, voir page 5.  
Engrase con grasa 280-1-120 247; para el N° de pedido véase la página 5.
- 40/4** Fetten mit 280-1-120 243, Bestellnummer siehe Seite 5.  
Grease with 280-1-120 243; for part number see page 5.  
Graisser avec de la graisse 280-1-120 243; n° de commande, voir page 5.  
Engrase con grasa 280-1-120 243; para el N° de pedido véase la página 5.
- 40/5** Ölen mit 280-1-120 144, Bestellnummer siehe Seite 5.  
Oil with 280-1-120 144; for part number see page 5.  
Huiler par 280-1-120 144; n° de commande, voir page 5.  
Lubrifique con 280-1-120 144; para el N° de pedido véase la página 5.

- 40/13** Fetten mit 280-1-120 205, Bestellnummer siehe Seite 5.  
Grease with 280-1-120 205; for part number see page 5.  
Graisser avec de la graisse 280-1-120 205; n° de commande, voir page 5.  
Engrase con grasa 280-1-120 205; para el N° de pedido véase la página 5.
- 80/3** Für Schlauch mit 3 mm Innendurchmesser.  
For tube with 3 mm inside diameter.  
Pour flexible d'un diamètre intérieur de 3 mm.  
Para tubo flexible de 3 mm diámetro interior.
- 80/4** Für Schlauch mit 4 mm Innendurchmesser.  
For tube with 4 mm inside diameter.  
Pour flexible d'un diamètre intérieur de 4 mm.  
Para tubo flexible de 4 mm diámetro interior.
- 80/6** Für Schlauch mit 6 mm Innendurchmesser.  
For tube with 6 mm inside diameter.  
Pour flexible d'un diamètre intérieur de 6 mm.  
Para tubo flexible de 6 mm diámetro interior.
- 81/3** Verwendung je nach Bedarf.  
To be used as required.  
Utilisation en fonction du besoin.  
Utilización, según sea necesario.
- 81/4** Verwendung nur bei Bedarf.  
To be used only if required.  
Utilisation uniquement suivant besoin.  
Utilización, sólo cuando se necesite.
- 90/1** Für Wechselstrom.  
For single-phase A.C.  
Pour du courant alternatif.  
Para corriente alterna monofásica.
- 90/2** Für Drehstrom.  
For three-phase A.C.  
Pour du courant triphasé.  
Para corriente trifásica.
- 90/3** Zur Motorbefestigung.  
For fitting the motor.  
Pour la fixation du moteur.  
Para fijación del motor.
- 90/38** Mit -900/.. ohne Anbau-Unterklassen.  
With -900/.. without mechanical subclasses.  
Avec -900/.. sans sous-classes mécaniques.  
Con -900/.. sin subclases mecánicas
- 90/39** Mit -900/.. mit Anbau-Unterklassen.  
With -900/.. with mechanical subclasses.  
Avec -900/.. avec sous-classes mécaniques.  
Con -900/.. con subclases mecánicas.
- 96** Länge angeben.  
State length.  
Préciser longueur.  
Indíquese la largura.
- 96/2** Schlauch mit 2 mm Innendurchmesser, bei Bestellung Länge angeben.  
Tube with 2 mm inside dia.; length to be stated on order.  
Flexible d'un diamètre intérieur de 2 mm; préciser la longueur.  
Tubo flexible de 2 mm de diámetro interior; indíquese la largura en los pedidos.
- 96/3** Schlauch mit 3 mm Innendurchmesser, bei Bestellung Länge angeben.  
Tube with 3 mm inside dia.; length to be stated on order.  
Flexible d'un diamètre intérieur de 3 mm; préciser la longueur.  
Tubo flexible de 3 mm de diámetro interior; indíquese la largura en los pedidos.
- 96/4** Schlauch mit 4 mm Innendurchmesser, bei Bestellung Länge angeben.  
Tube with 4 mm inside dia.; length to be stated on order.  
Flexible d'un diamètre intérieur de 4 mm; préciser la longueur.  
Tubo flexible de 4 mm de diámetro interior; indíquese la largura en los pedidos.
- 96/6** Schlauch mit 6 mm Innendurchmesser, bei Bestellung Länge angeben.  
Tube with 6 mm inside dia.; length to be stated on order.  
Flexible d'un diamètre intérieur de 6 mm; préciser la longueur.  
Tubo flexible de 6 mm de diámetro interior; indíquese la largura en los pedidos.

# 1

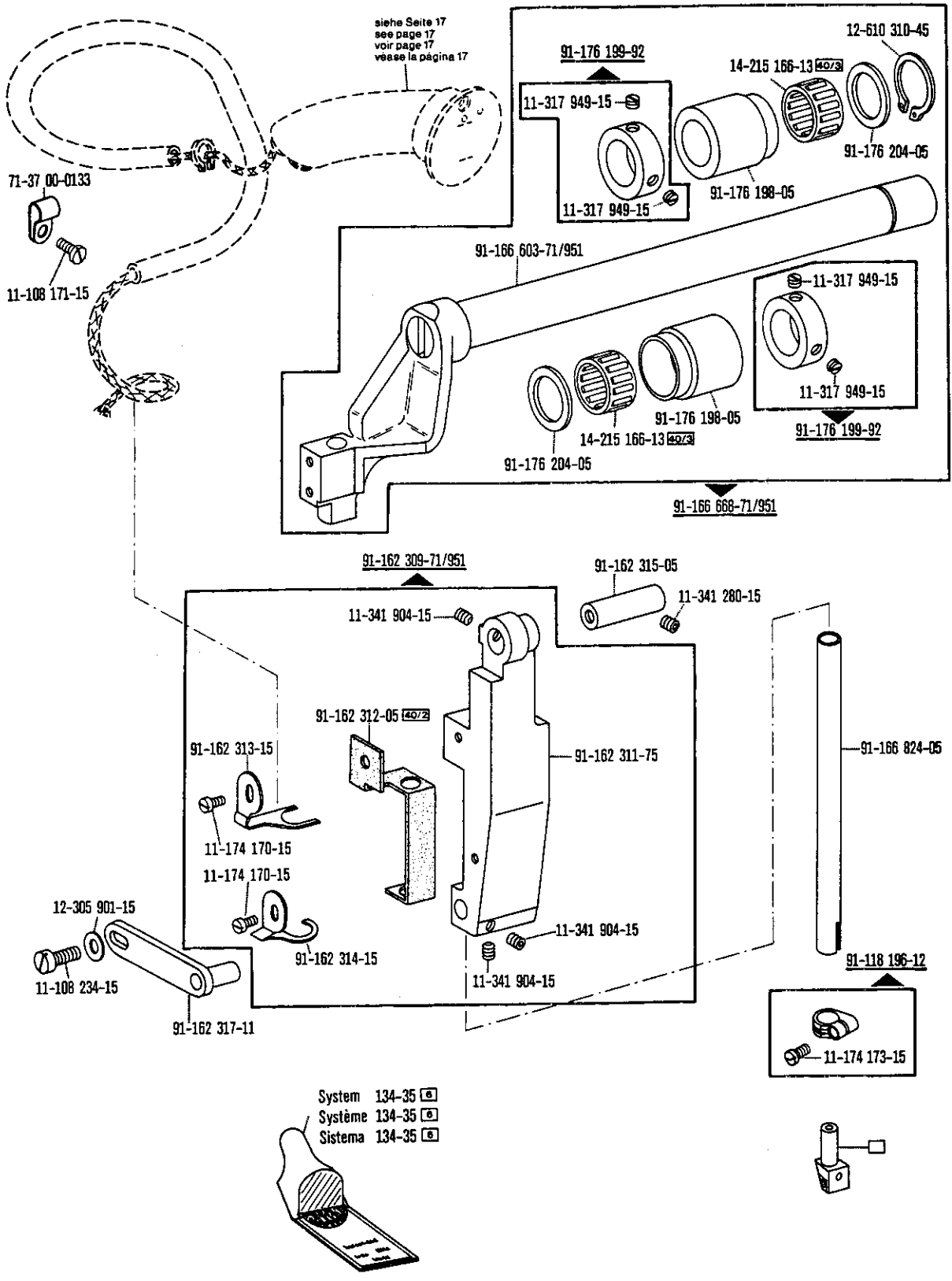
**Kopfteile**  
**Needle head parts**  
**Pièces de tête**  
**Piezas de la cabeza Pfaff 1427**





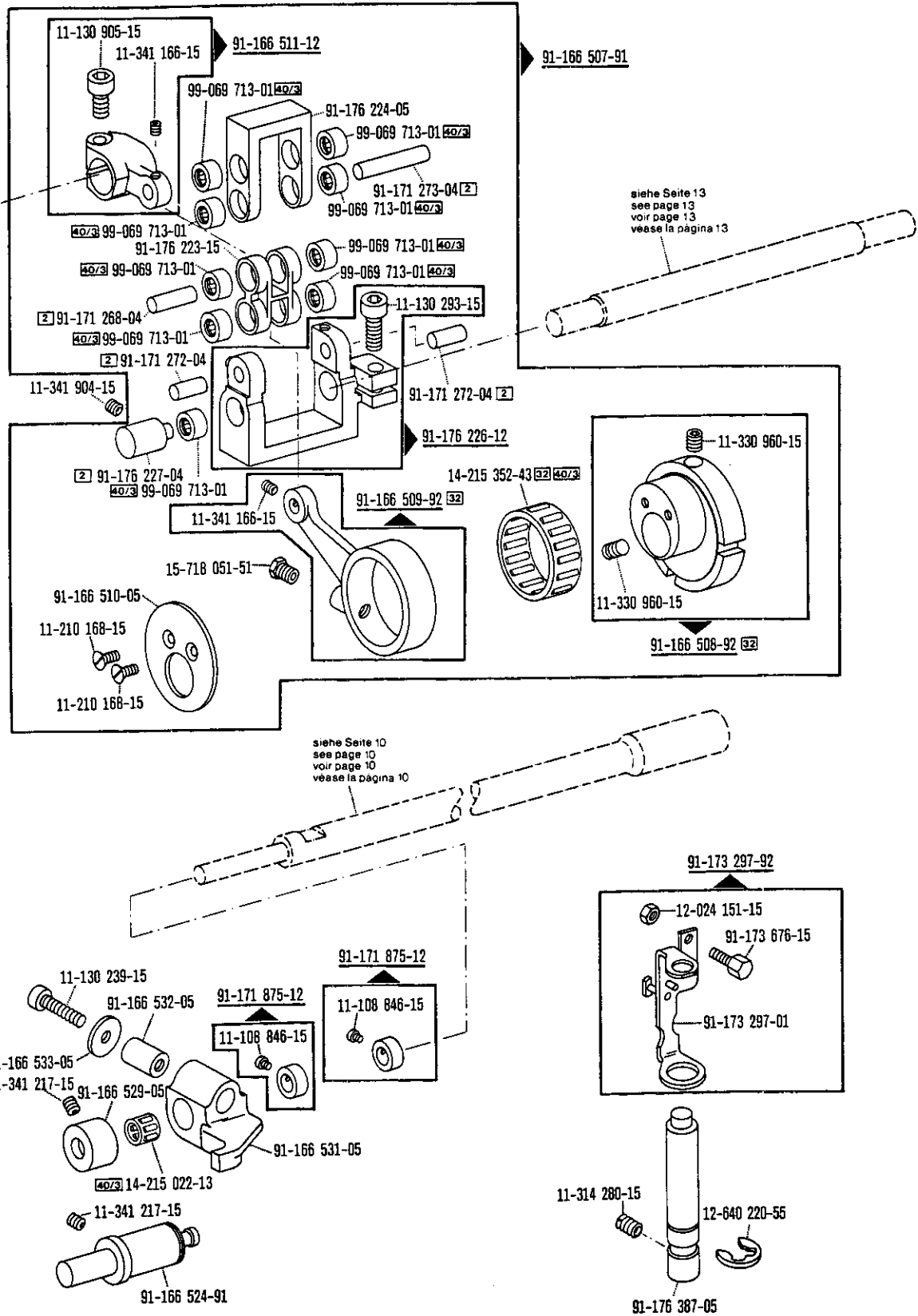
**Kopfteile**  
**Needle head parts**  
**Pièces de tête**  
**Piezas de la cabeza Pfaff 1427**

1



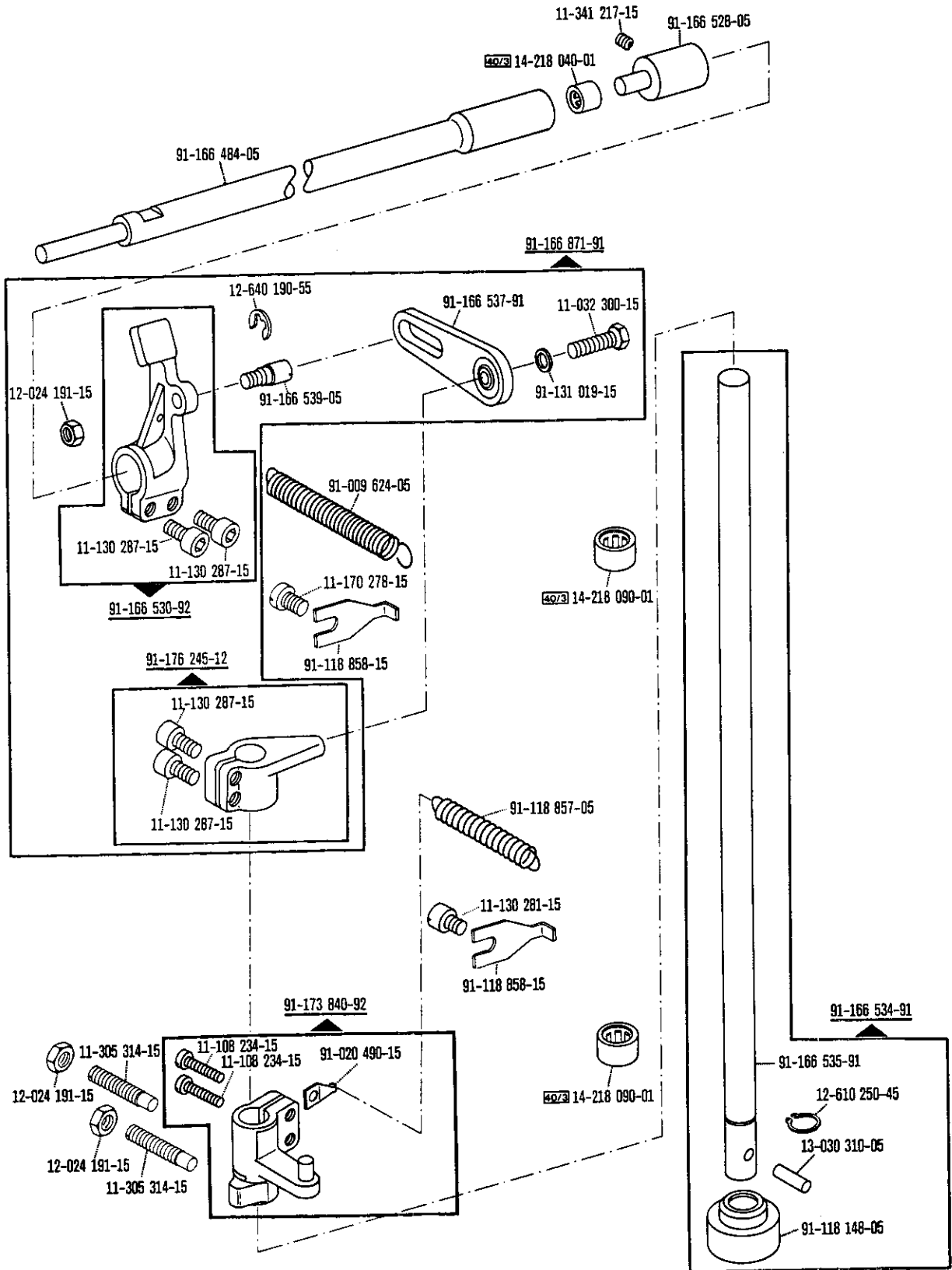
☐ siehe Erläuterungen Register O  
 see explanations in section O  
 voir légende registre O  
 ver explicaciones del registro O

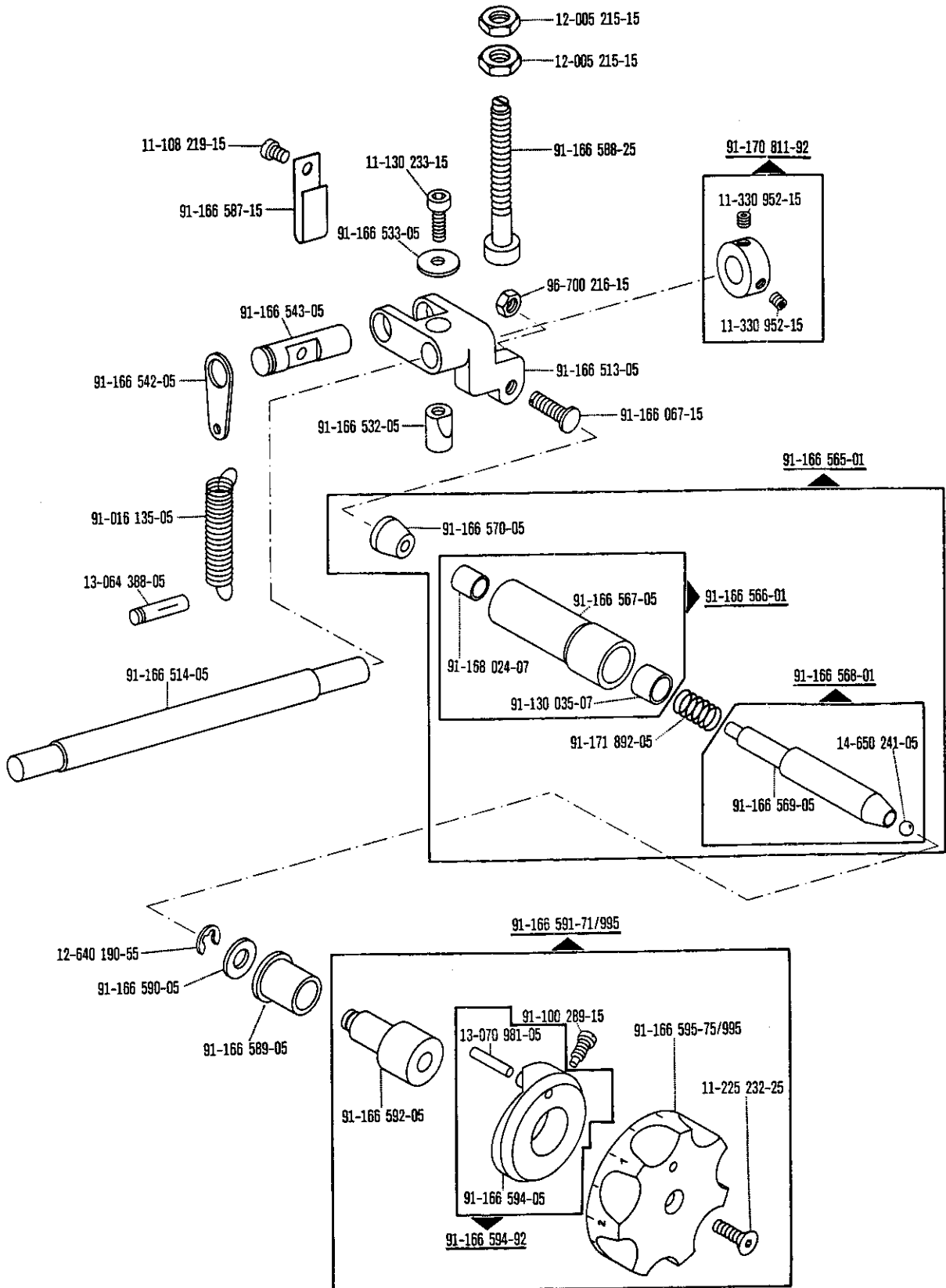




# 2

**Armteile**  
**Arm parts**  
**Pièces de bras**  
**Piezas del brazo Pfaff 1427**

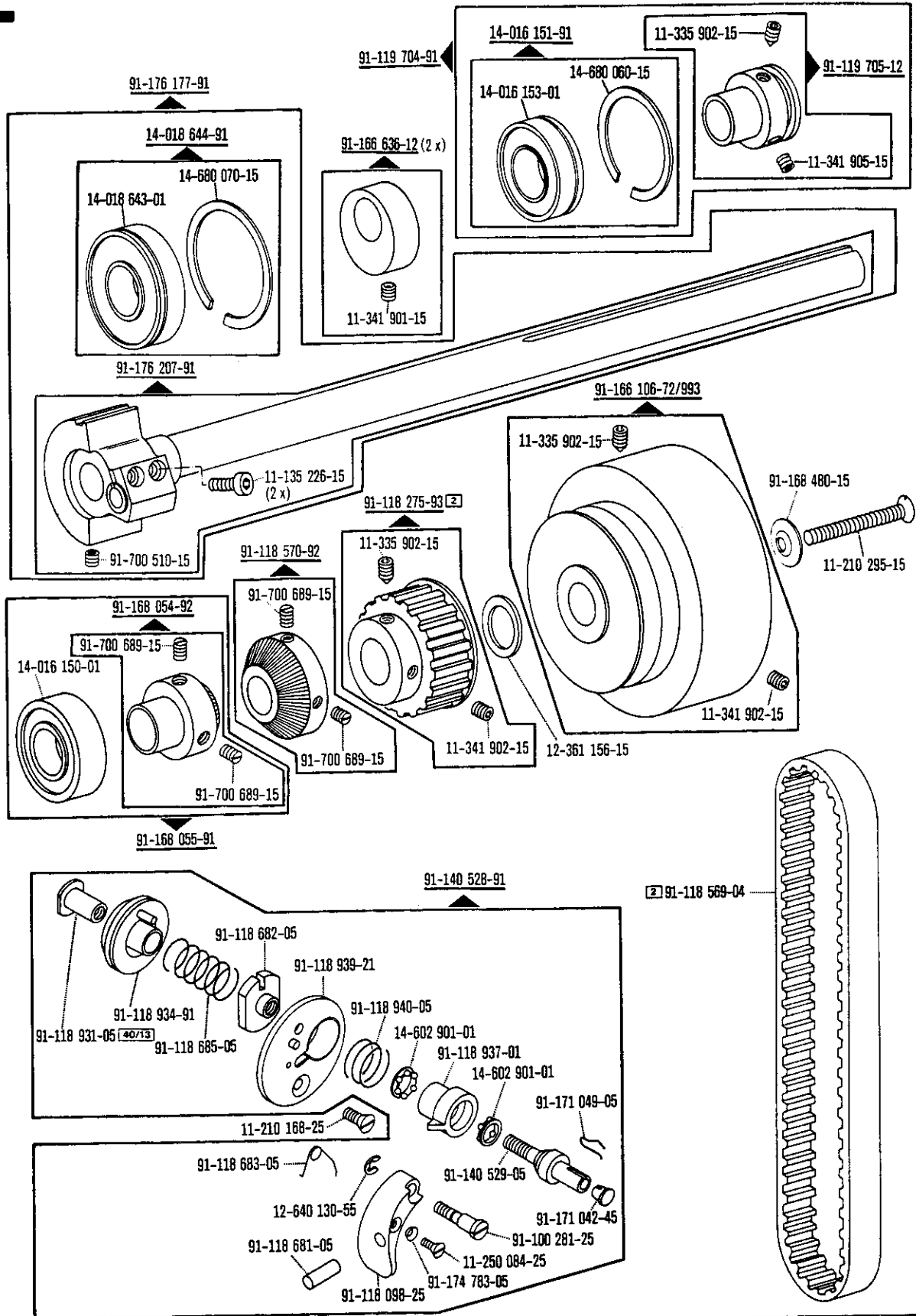


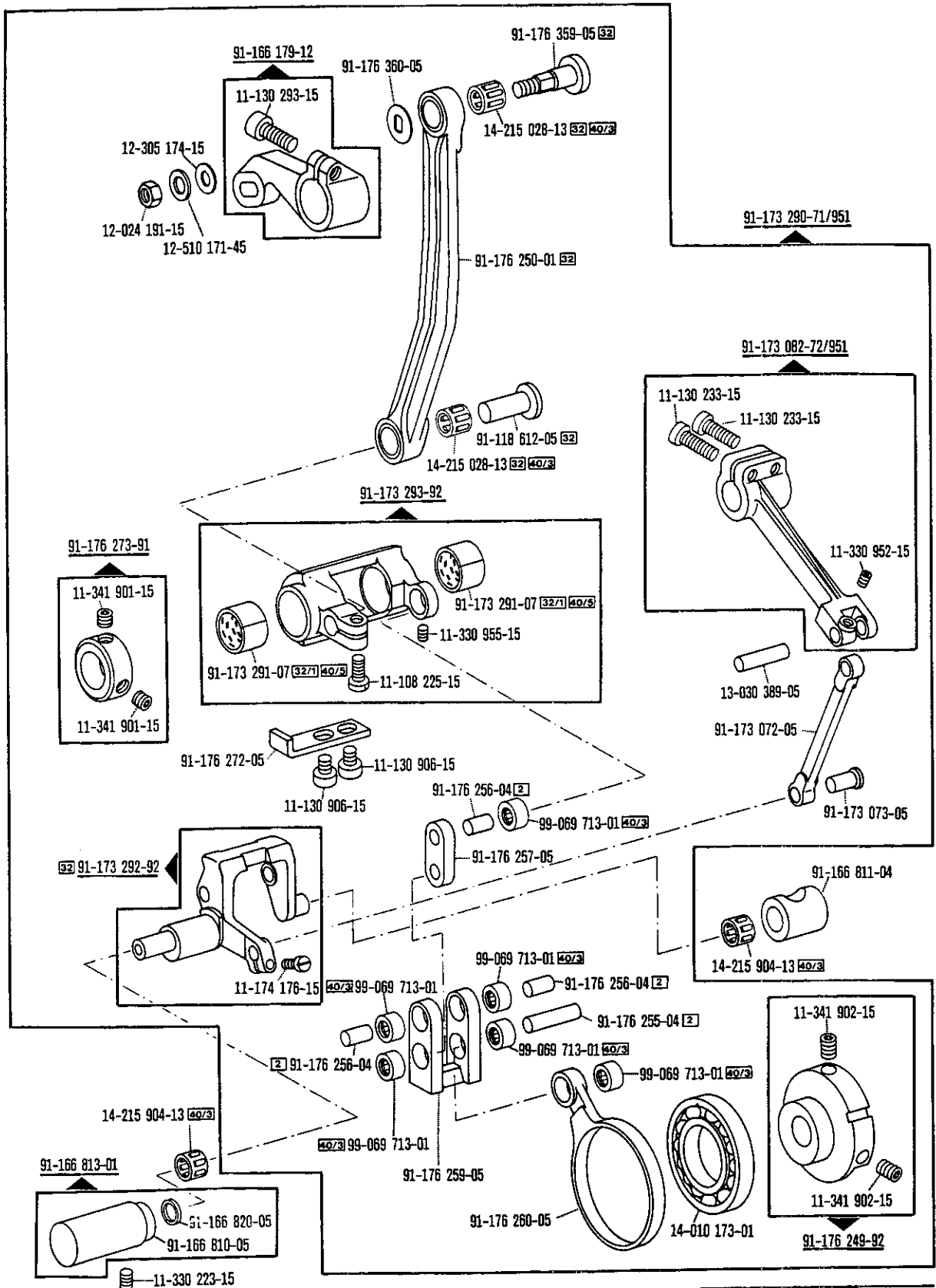


siehe Erläuterungen Register O  
 see explanations in section O  
 voir légende registre O  
 ver explicaciones del registro O

# 2

Armteile  
 Arm parts  
 Pièces de bras  
 Piezas del brazo Pfaff 1427

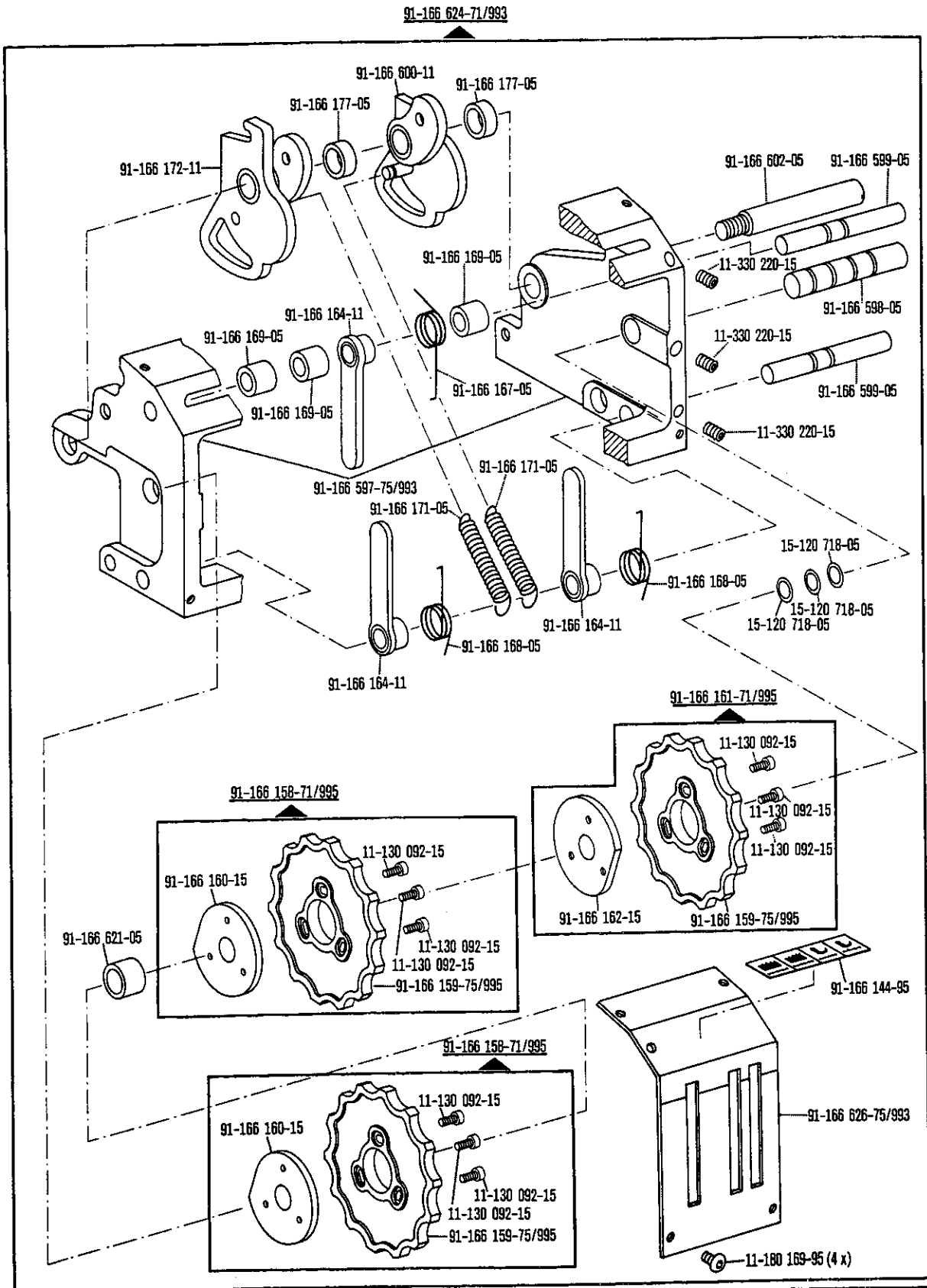




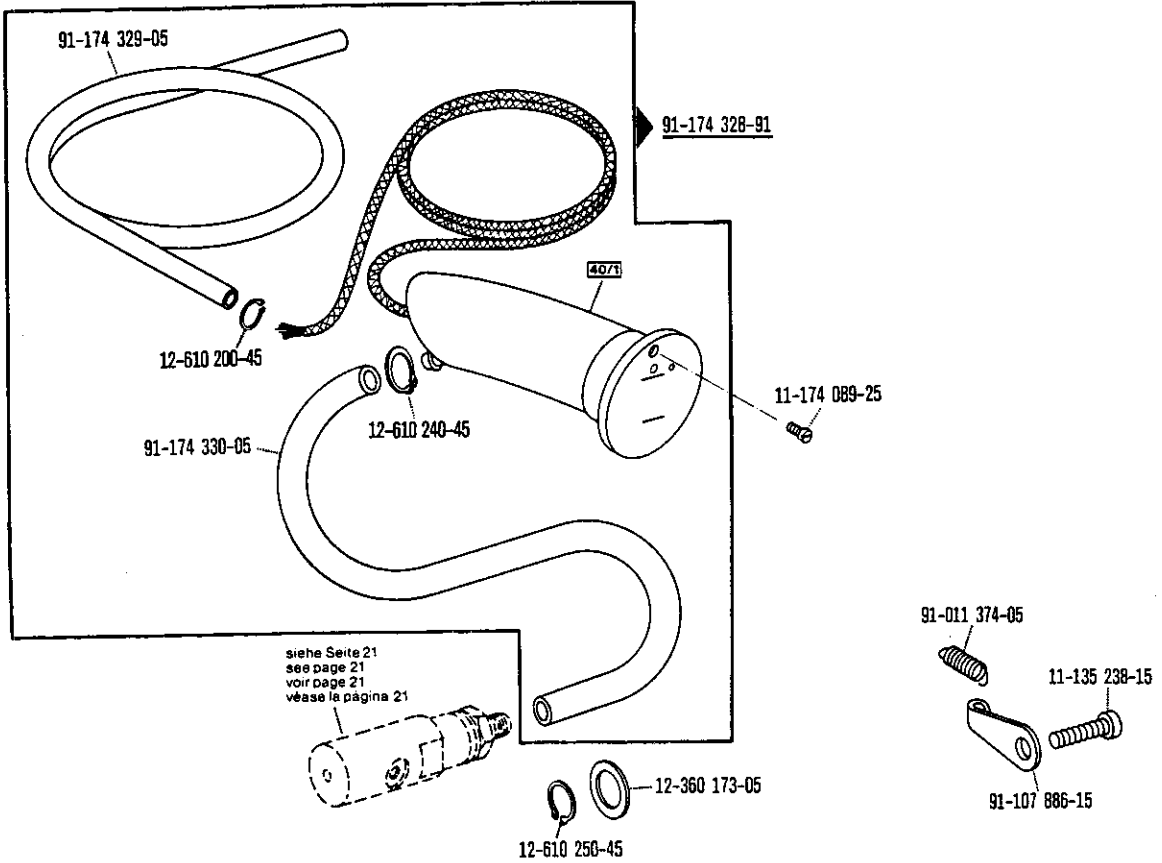
□ siehe Erläuterungen Register 0  
 see explanations in section 0  
 voir légende registre 0  
 ver explicaciones del registro 0

# 2

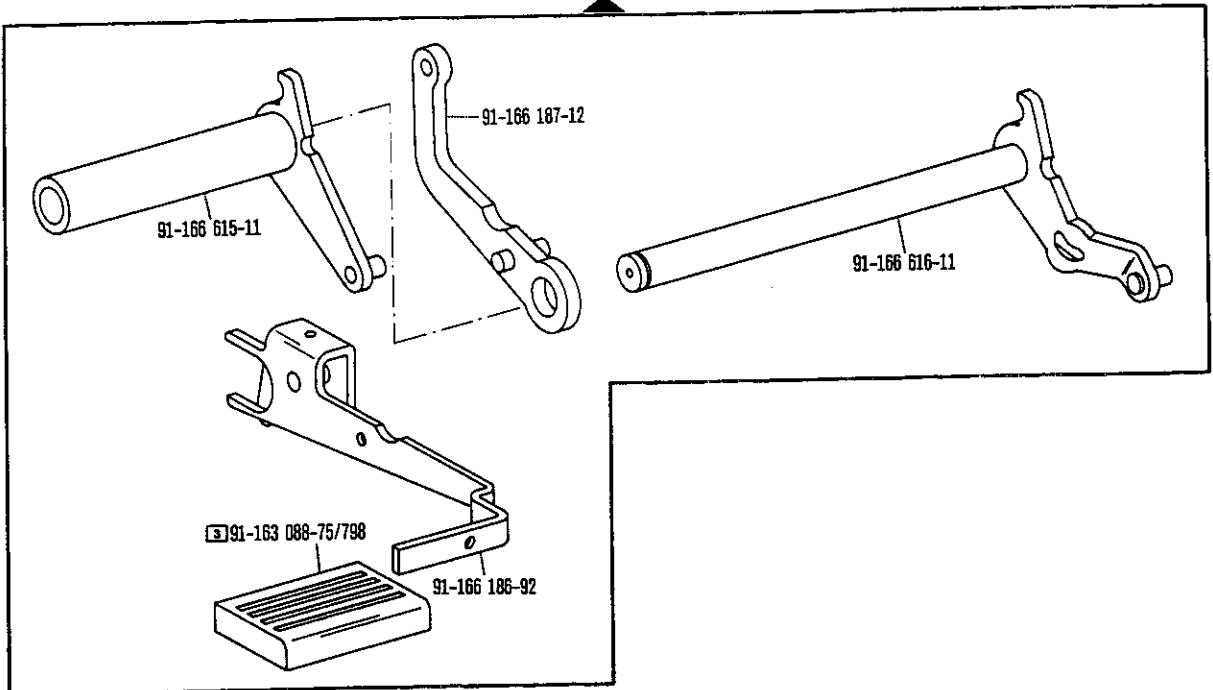
**Armteile**  
**Arm parts**  
**Pièces de bras**  
**Piezas del brazo Pfaff 1427**







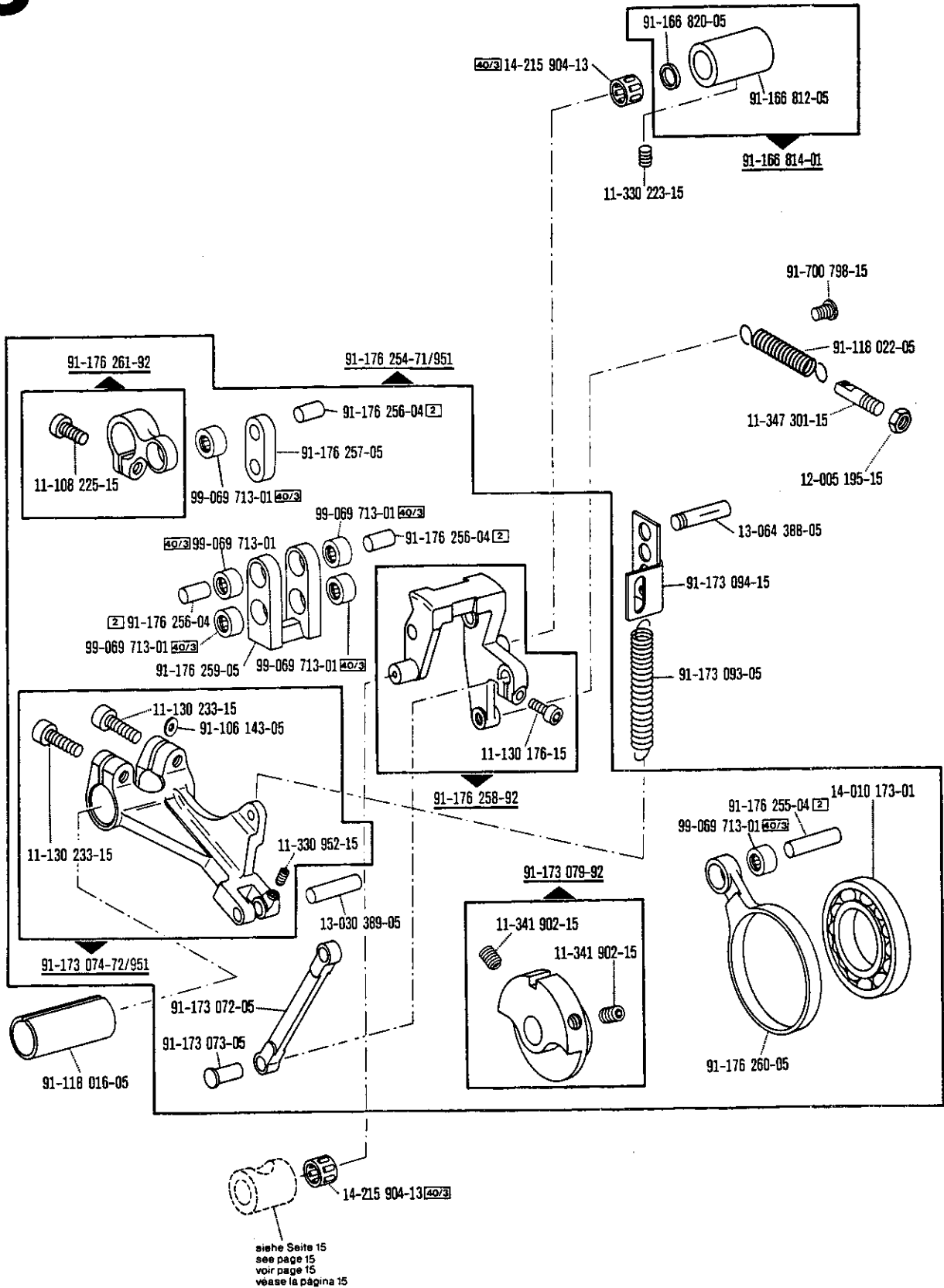
91-166 619-71/798



☐ siehe Erläuterungen Register O  
 see explanations in section O  
 voir légende registre O  
 ver explicaciones del registro O

# 3

Grundplattenteile  
 Bedplate parts  
 Pièces du plateau fondamental  
 Piezas de la placa-base Pfaff 1427

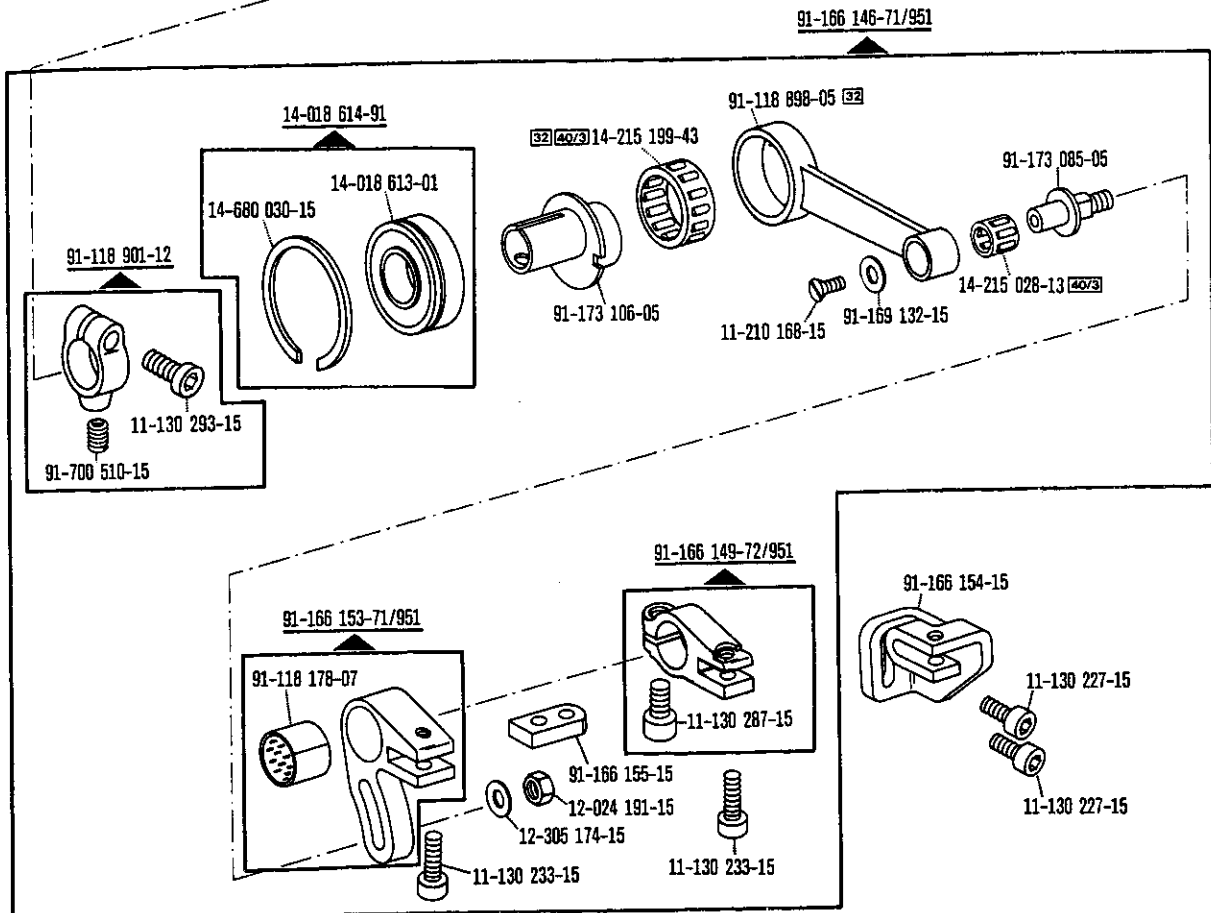
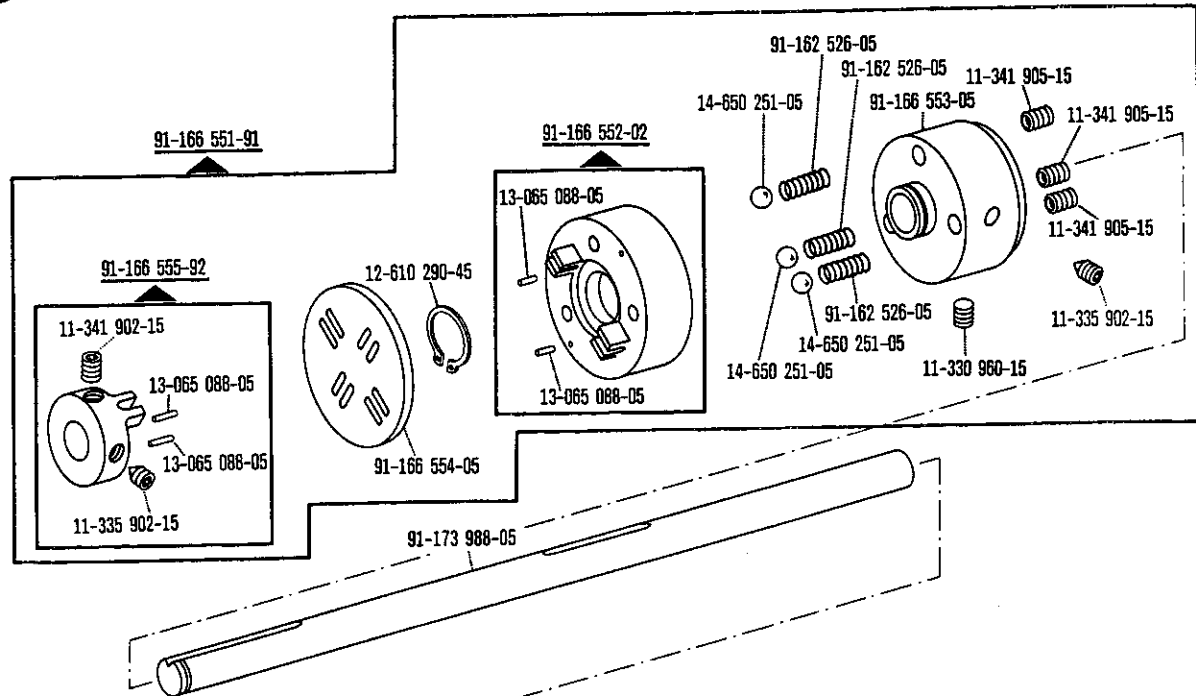


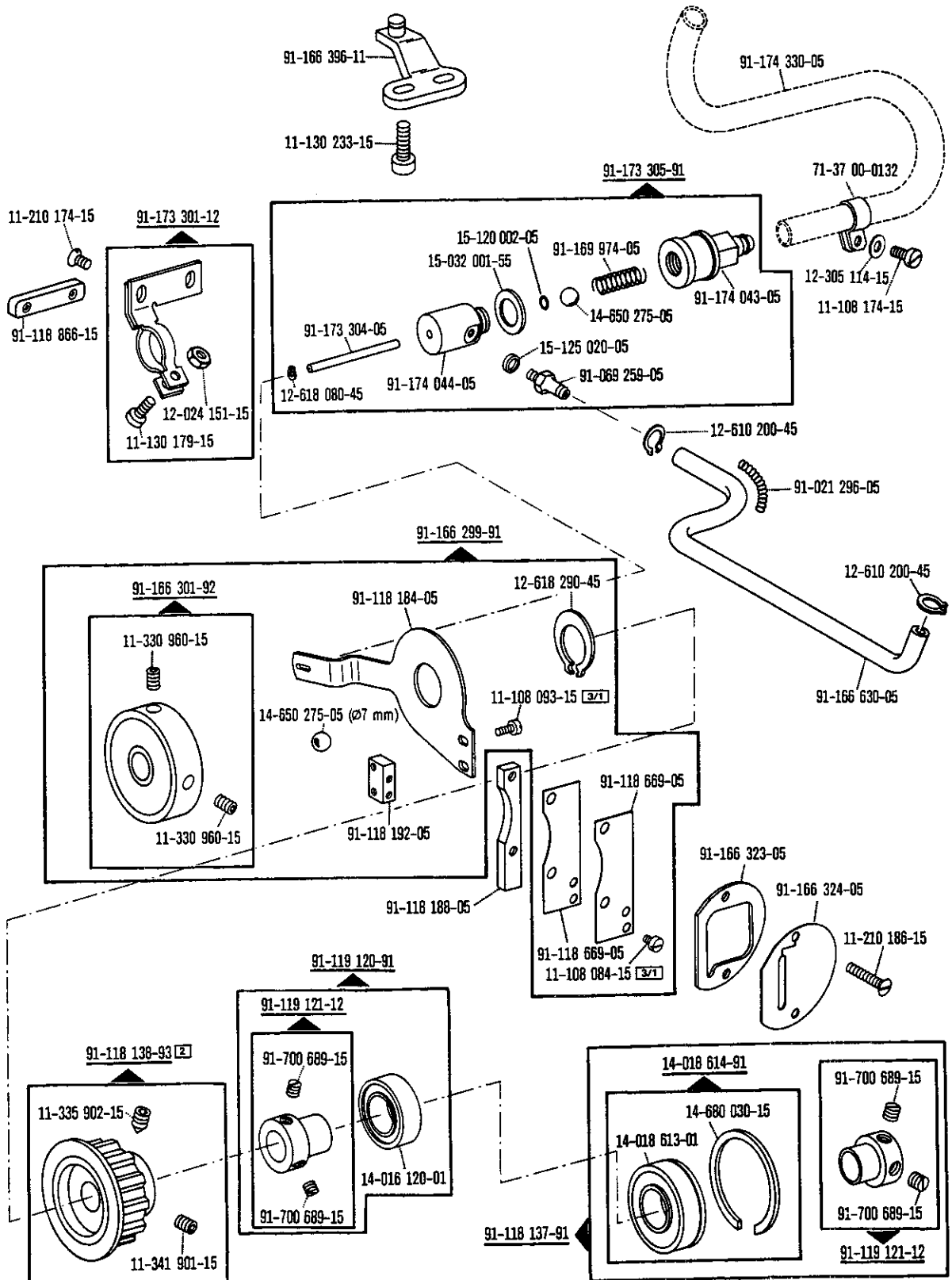


# 3

Grundplattenteile  
Bedplate parts  
Pièces du plateau fondamental  
Piezas de la placa-base

Pfaff 1427

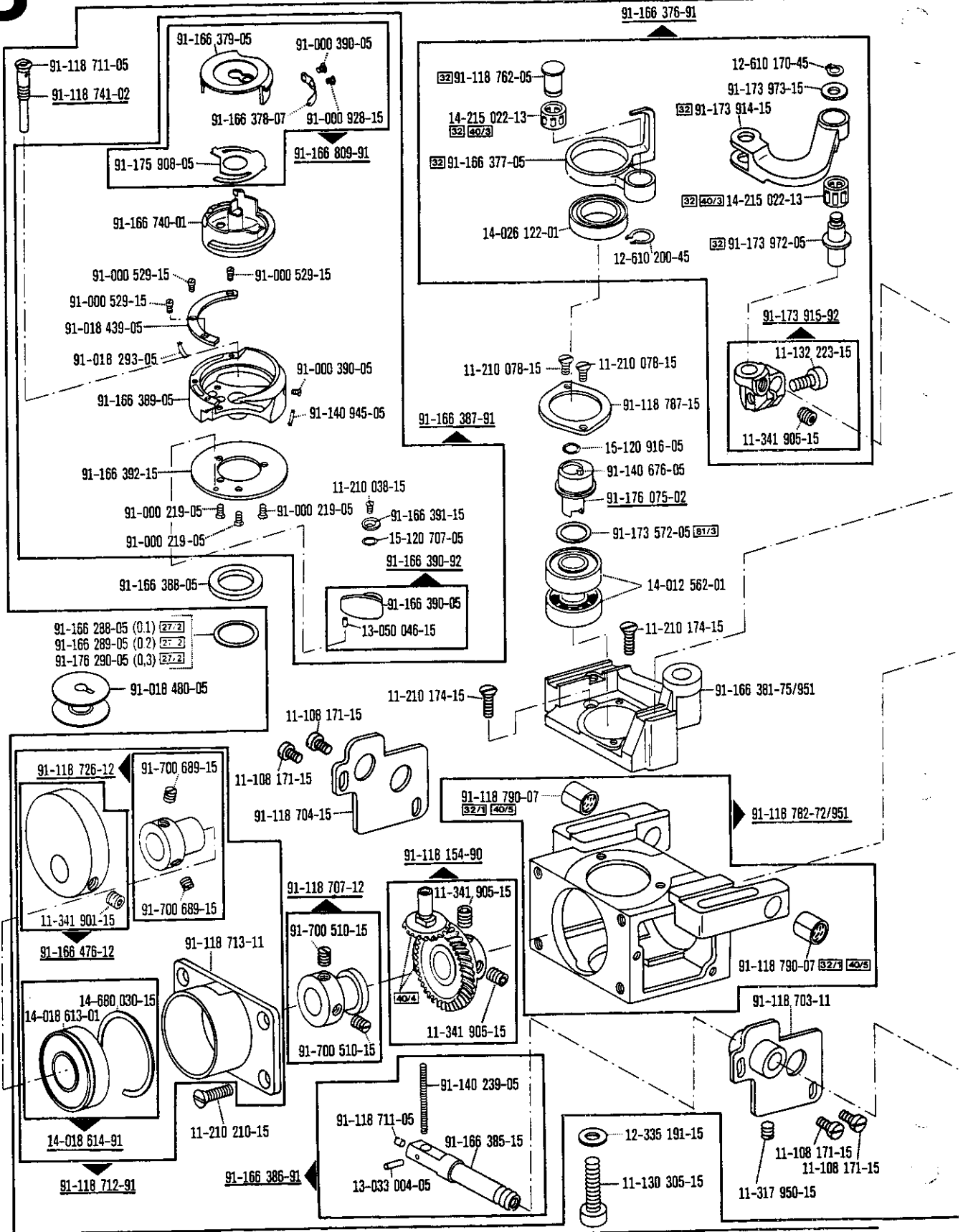


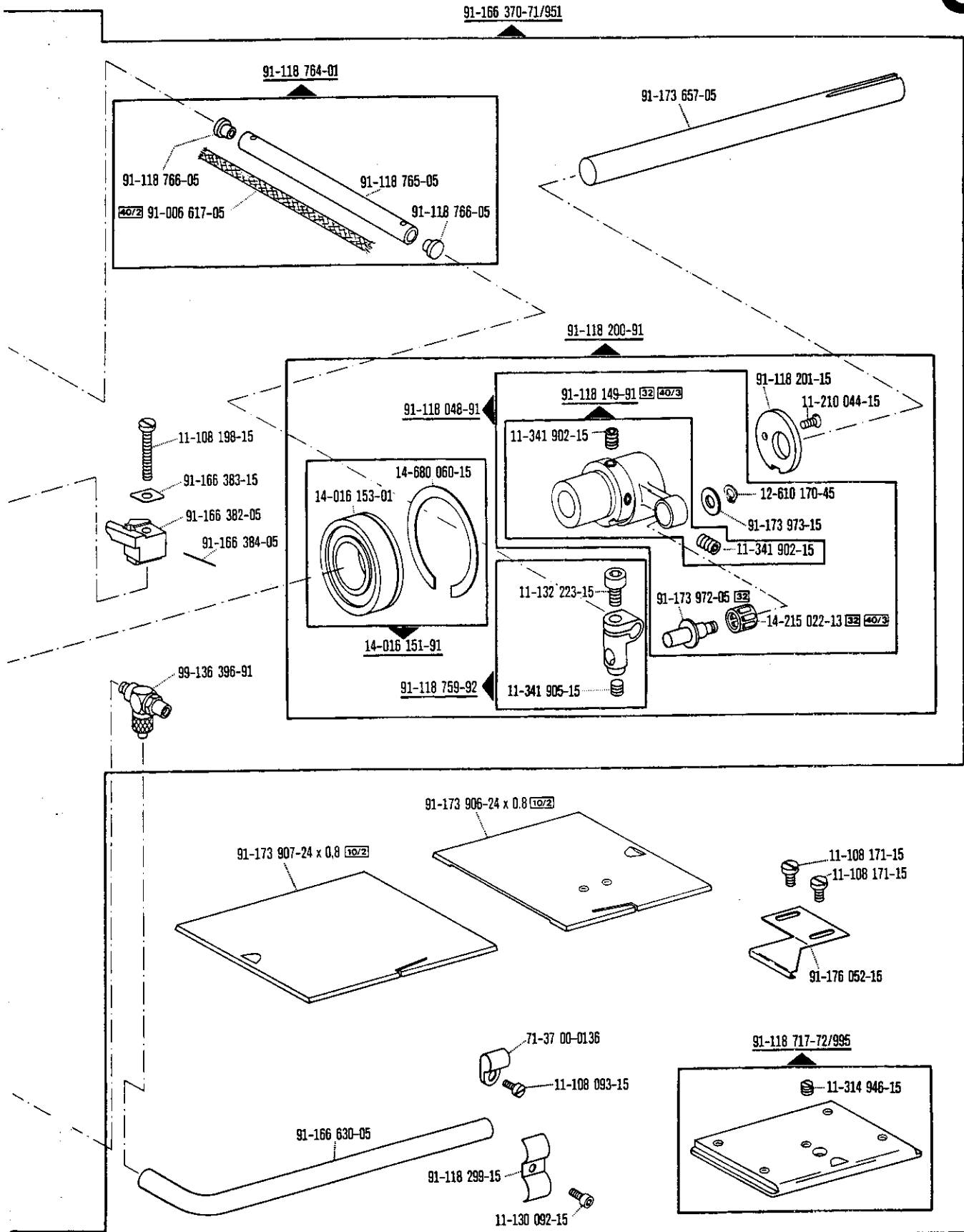


□ siehe Erläuterungen Register O  
 see explanations in section O  
 voir légende registre O  
 ver explicaciones del registro O

# 3

**Grundplattenteile**  
**Bedplate parts**  
**Pièces du plateau fondamental**  
**Piezas de la placa-base** Pfaff 1427

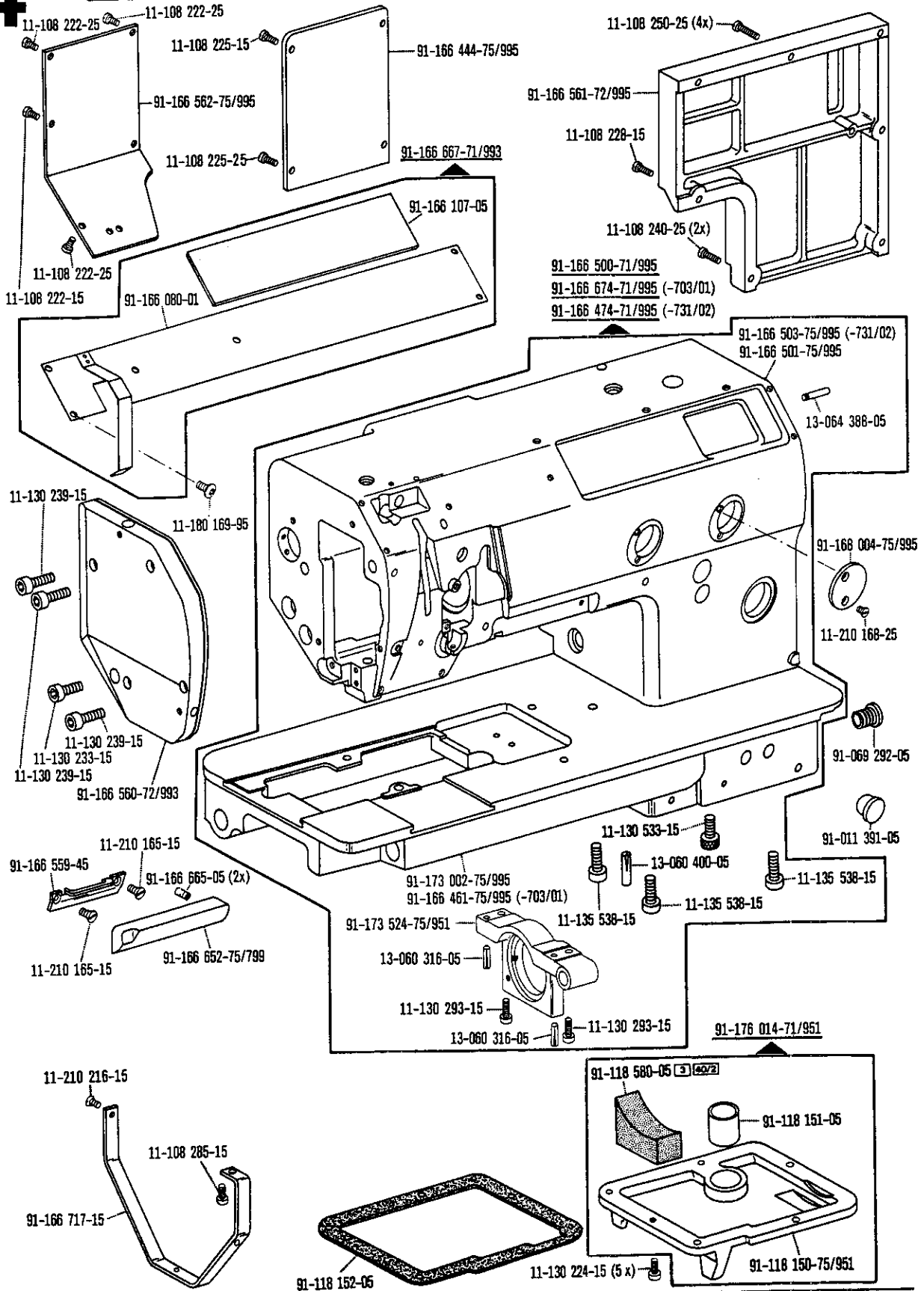




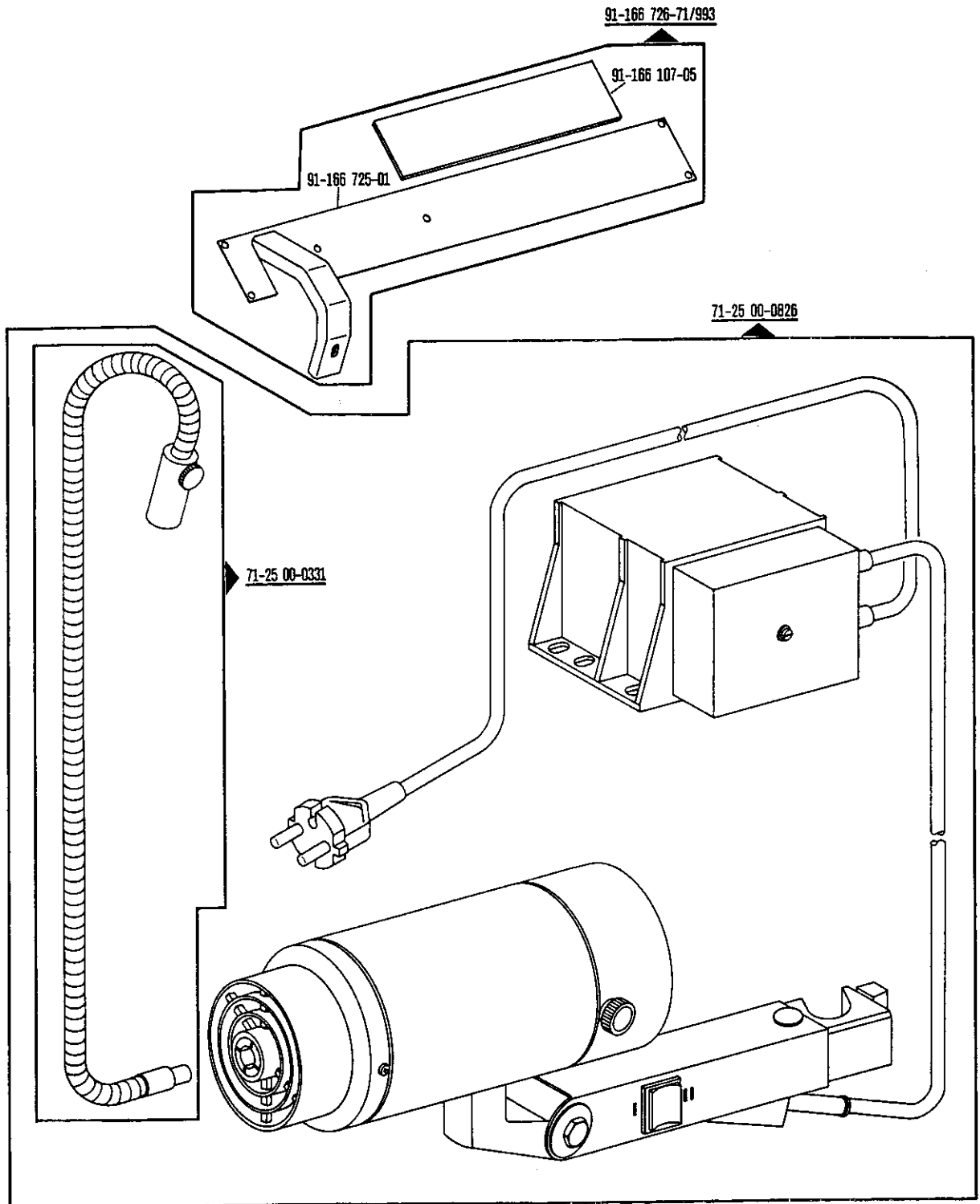
□ siehe Erläuterungen Register 0  
 see explanations in section 0  
 voir légende registre 0  
 ver explicaciones del registro 0

# 4

**Gehäuseteile**  
**Housing parts**  
**Parties du corps**  
**Piezas del cárter Pfaff 1427**





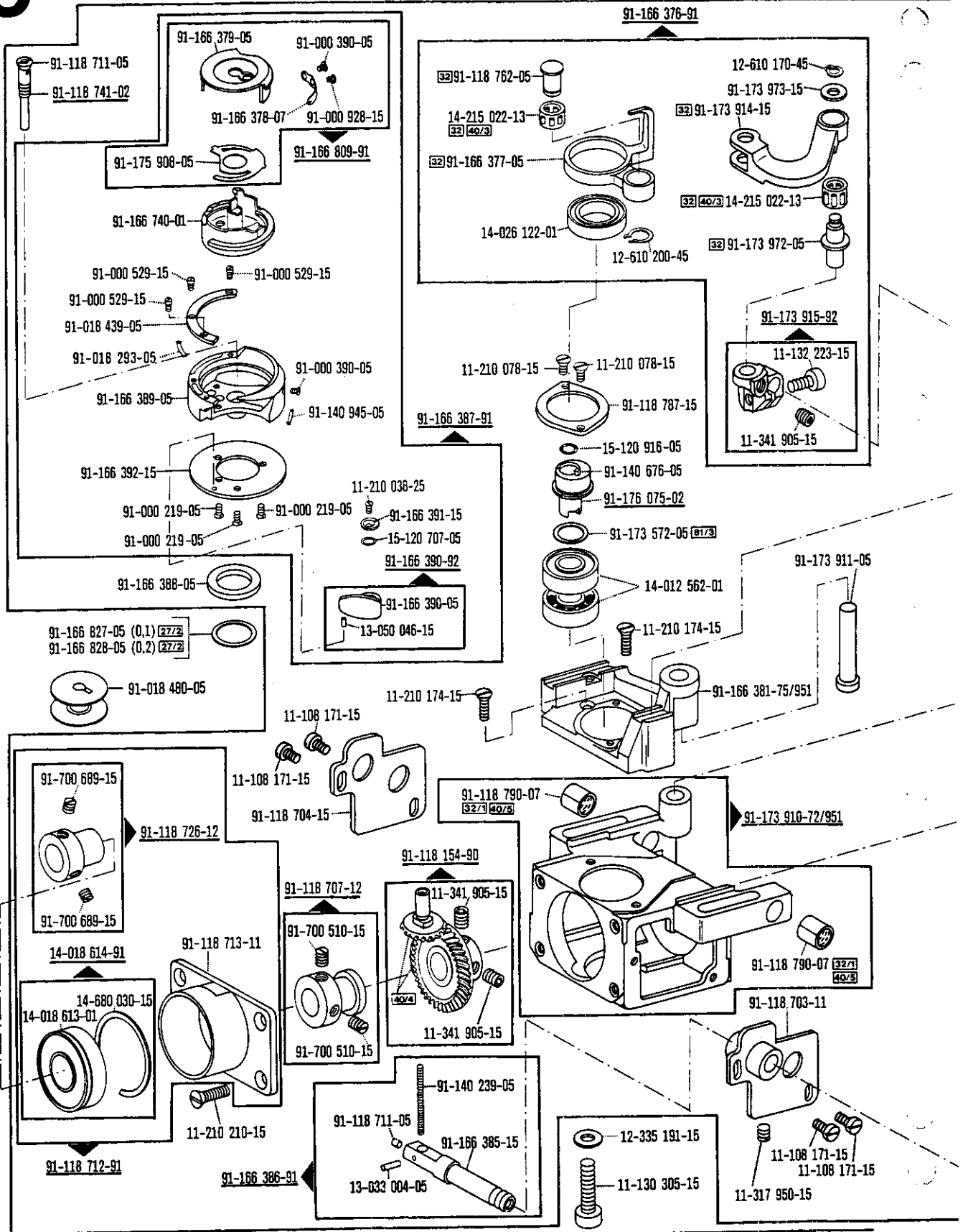


□ siehe Erläuterungen Register 0  
see explanations in section 0  
voir légende registre 0  
ver explicaciones del registro 0

# 6

Fadenabschneid-Einrichtung  
Thread trimmer  
Coupe-fil  
Cortahilos

-900/56 zur. pour Pfaff 1427  
for. para

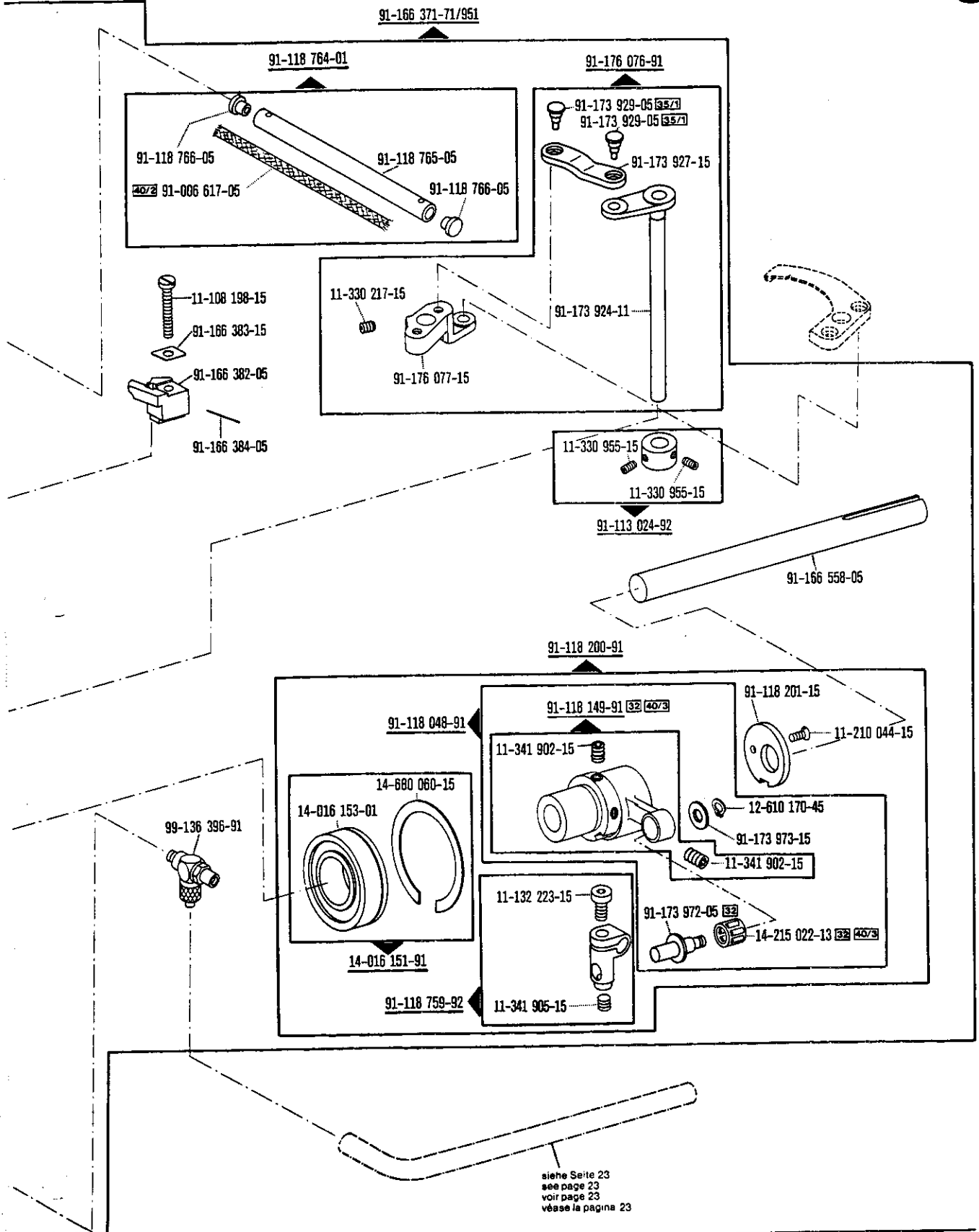


☐ siehe Erläuterungen Register O  
see explanations in section O  
voir légende registre O  
ver explicaciones del registro O

Fadenabschneid-Einrichtung  
Thread trimmer  
Coupe-fil  
Cortahilos

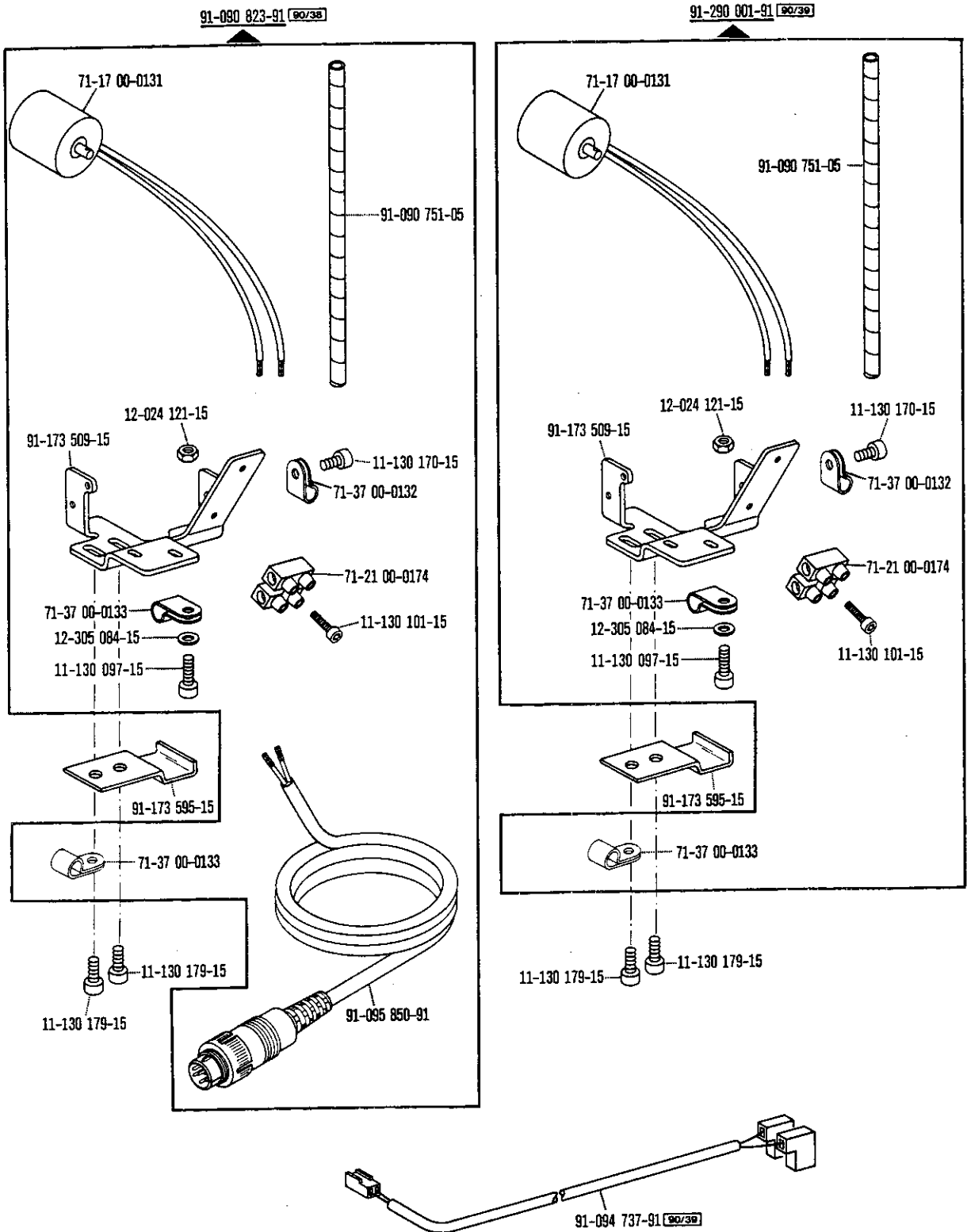
-900/56 zur · pour  
for · para Pfaff 1427

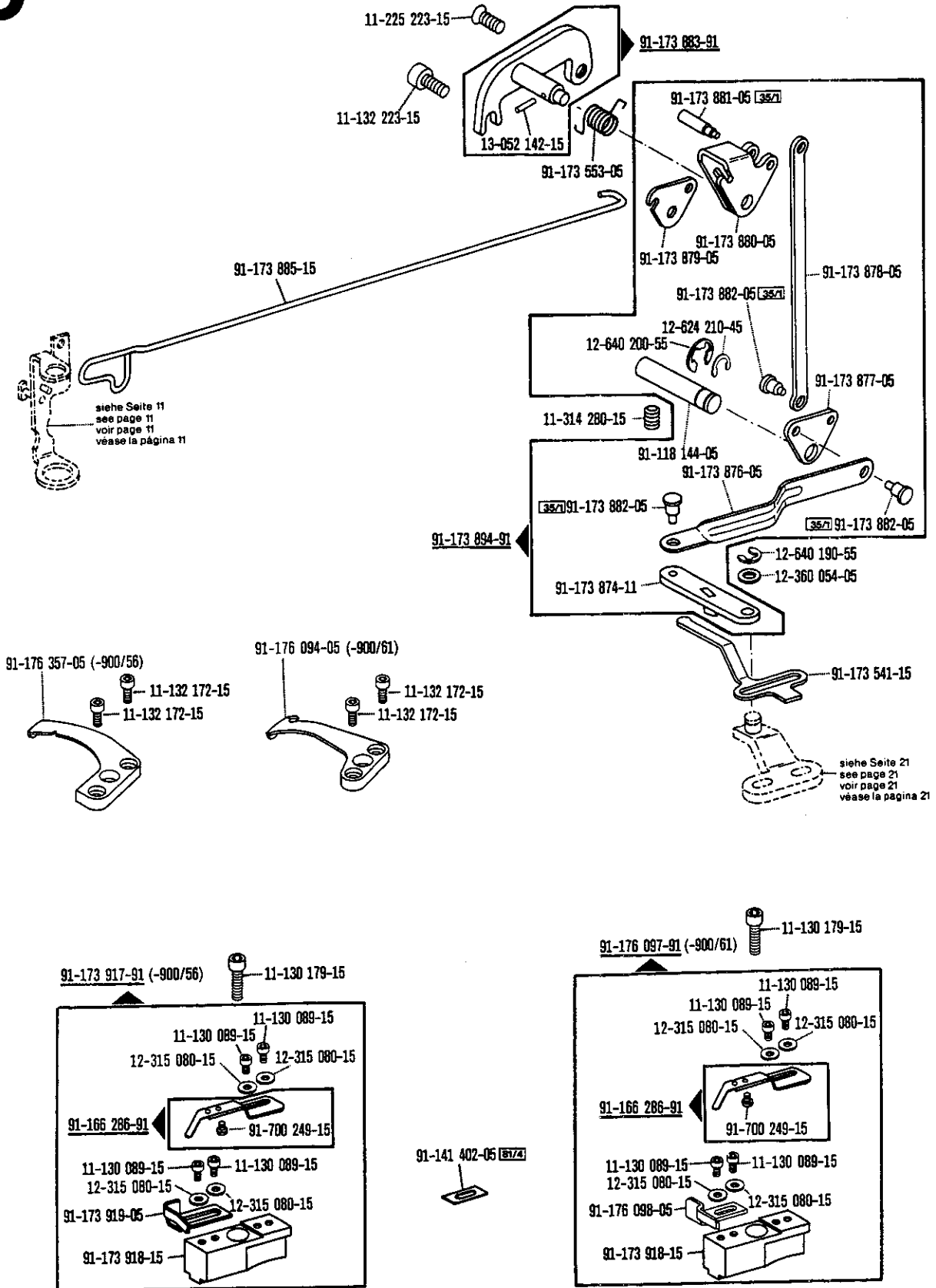
6



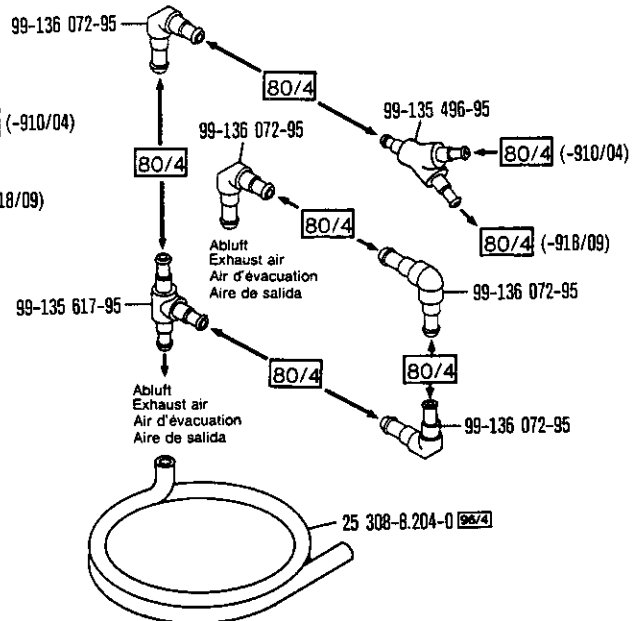
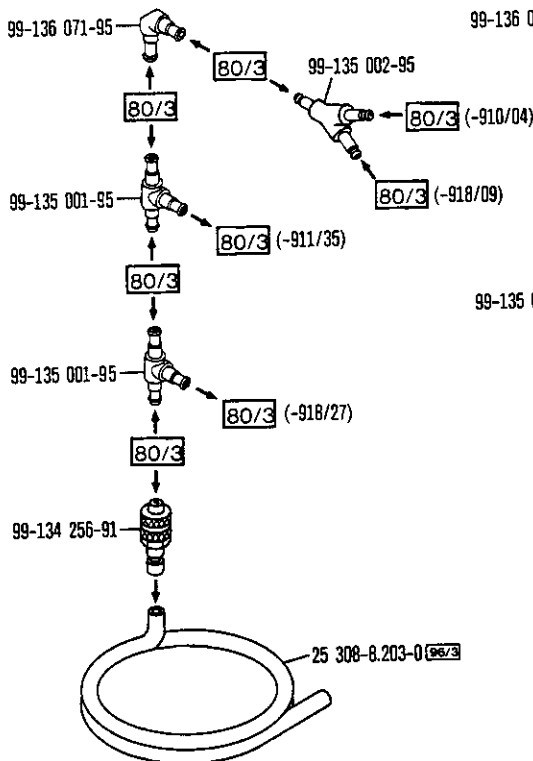
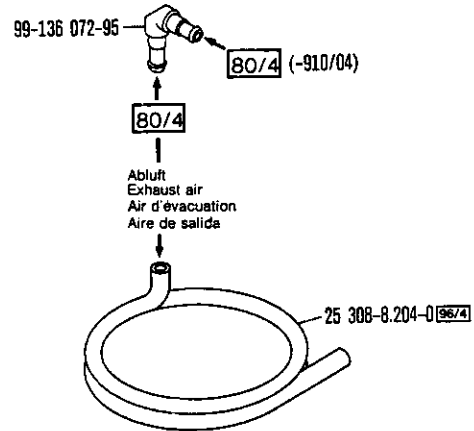
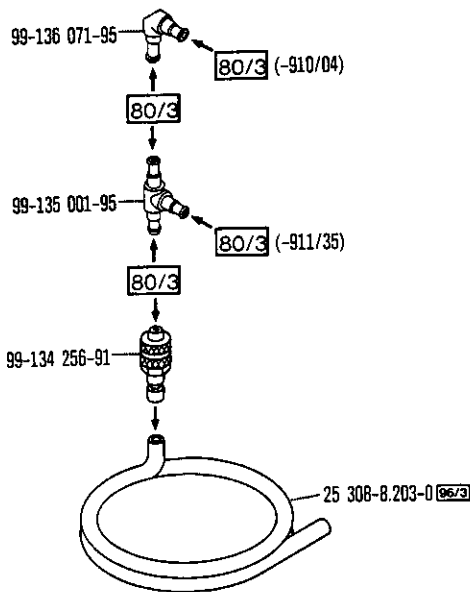
□ siehe Erläuterungen Register O  
see explanations in section O  
voir légende registre O  
ver explicaciones del registro O











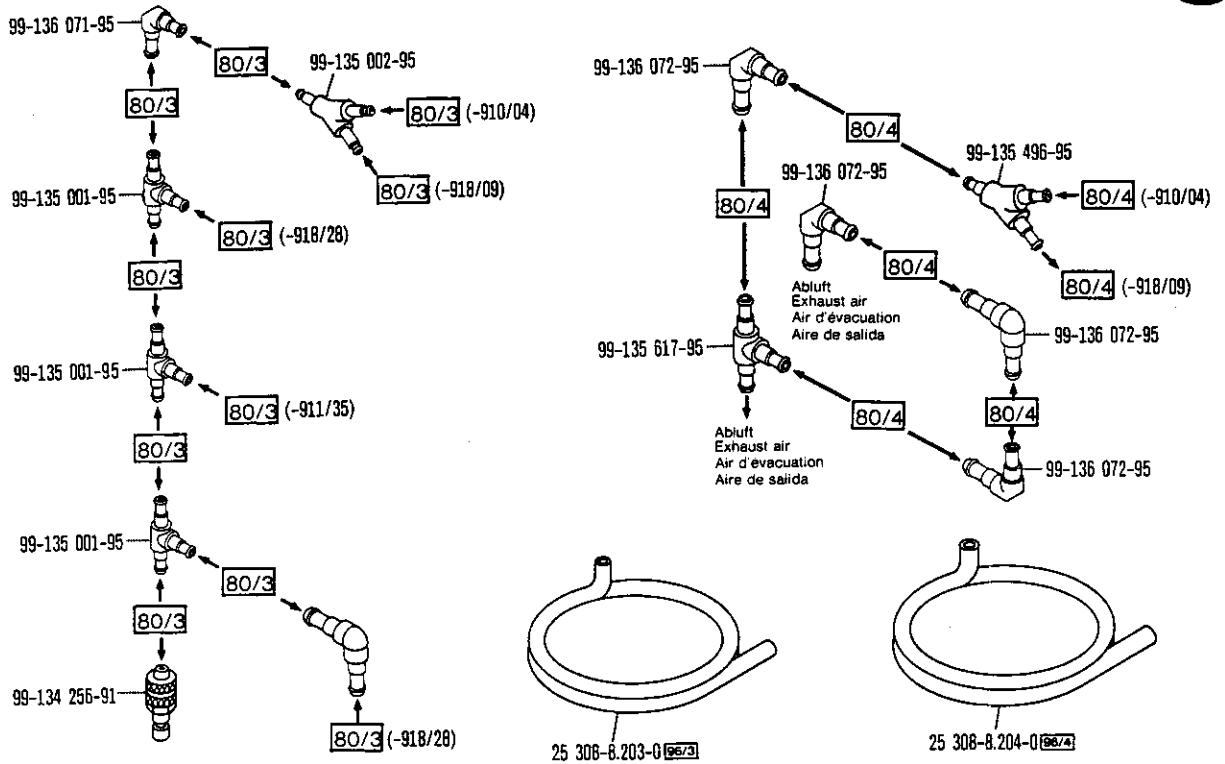


**Pneumatische Anschlüsse**  
**Pneumatic connections**  
**Raccords pneumatiques**  
**Empalmes neumáticos**

-910/15-911/35-918/31

zur · pour  
for · para Pfaff 1427

8

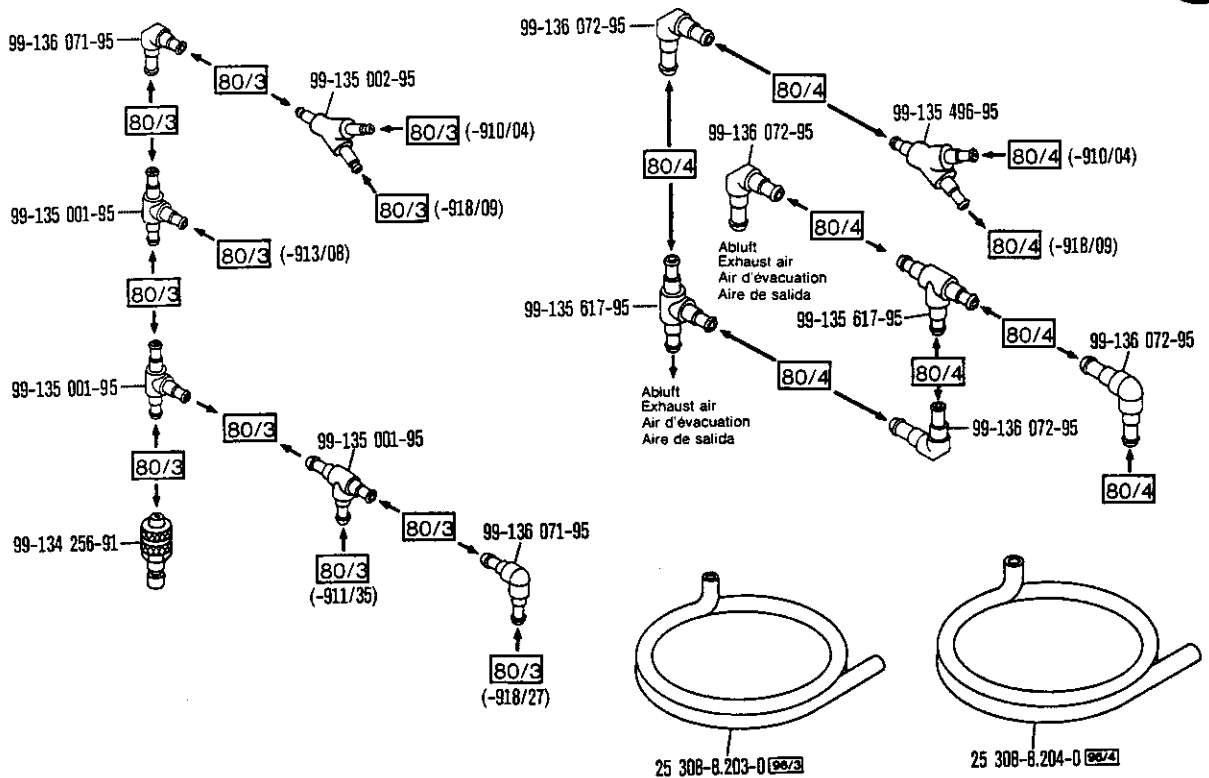


**Pneumatische Anschlüsse**  
**Pneumatic connections**  
**Raccords pneumatiques**  
**Empalmes neumáticos**

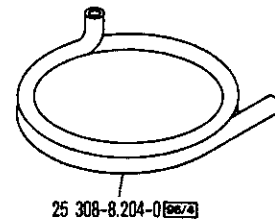
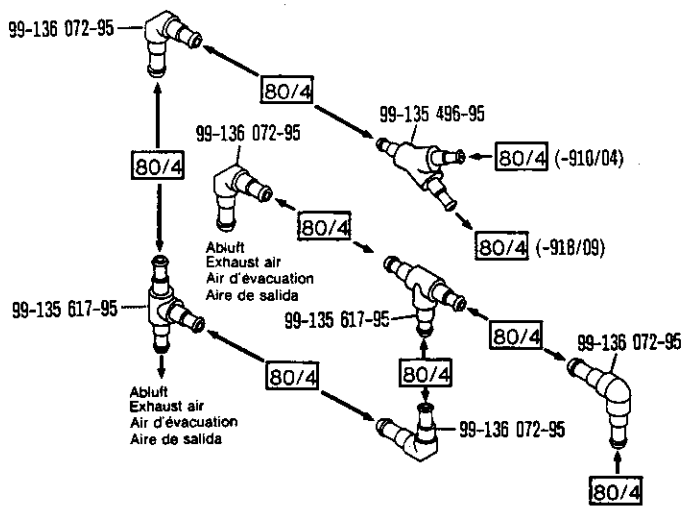
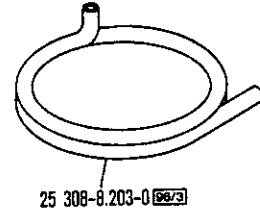
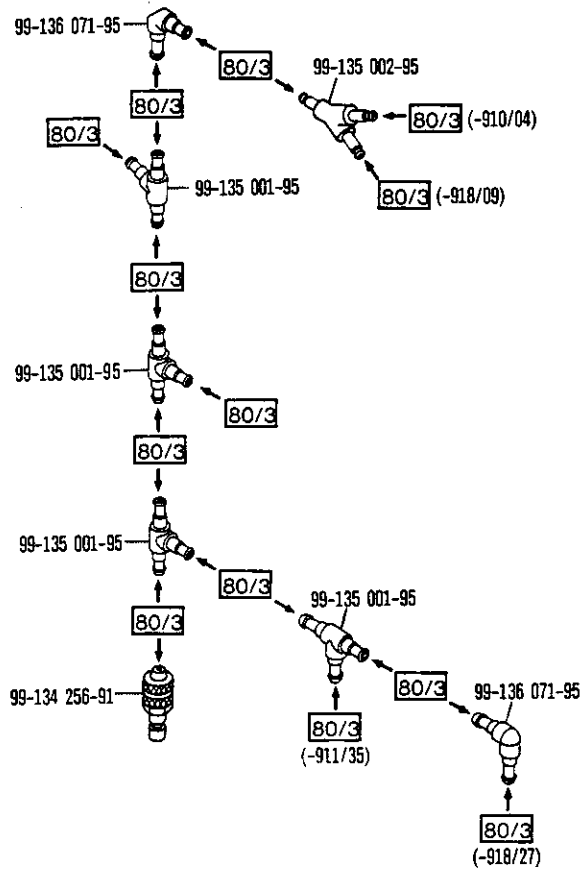
-910/15-911/35-913/08-918/30

zur · pour  
for · para Pfaff 1427

8



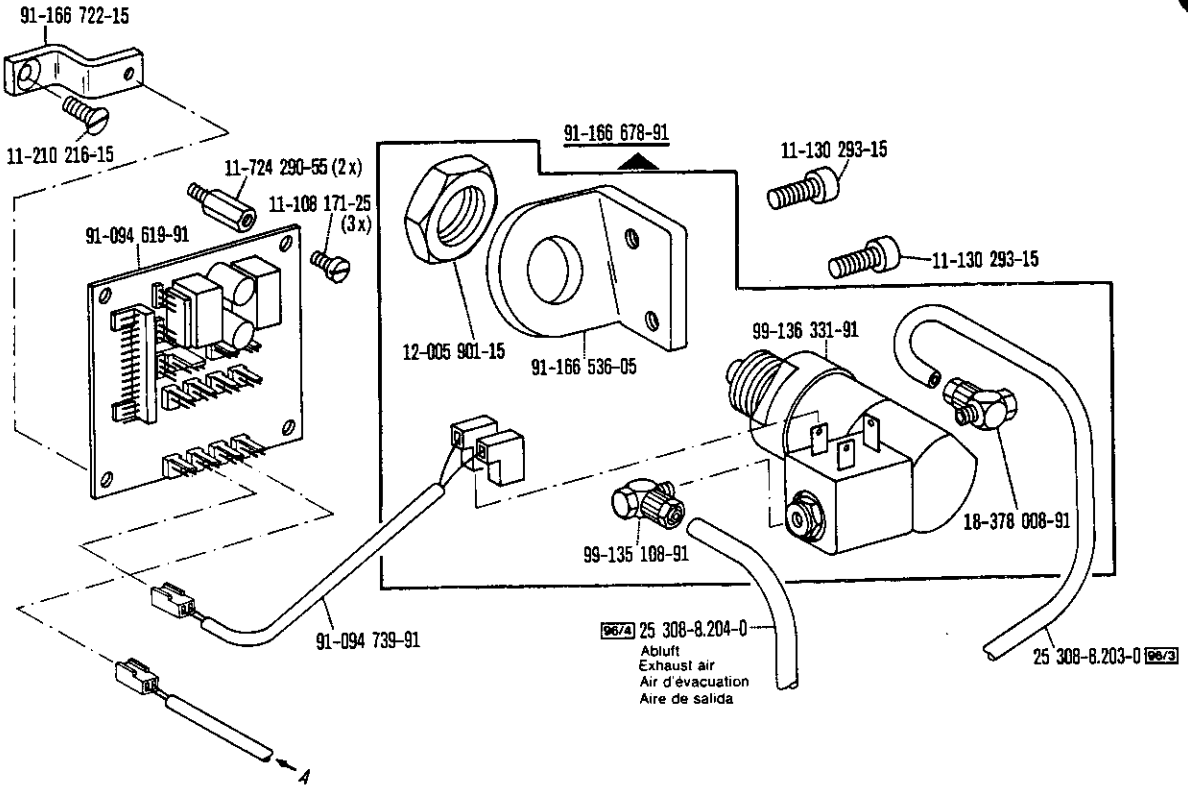
☐ siehe Erläuterungen Register 0  
 see explanations in section 0  
 voir légende registre 0  
 ver explicaciones del registro 0



**Presserfuß-Automatik**  
**Automatic presser foot lifter**  
**Relève-pied automatique**  
**Alzaprensatelas**

-910/04 zur · pour for · para Pfaff 1427

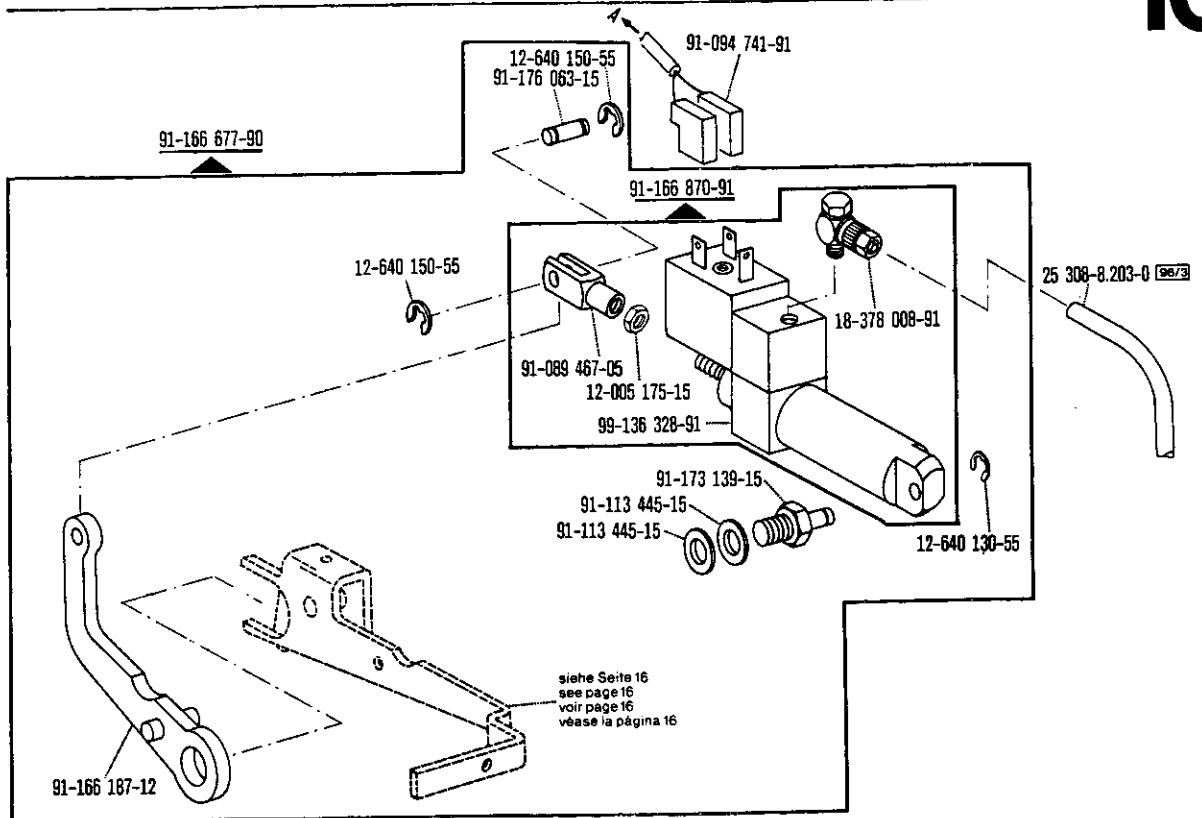
9



**Verriegelungs-Einrichtung**  
**Backtacking mechanism**  
**Dispositif à points d'arrêt**  
**Rematador**

-911/35 zur · pour for · para Pfaff 1427

10

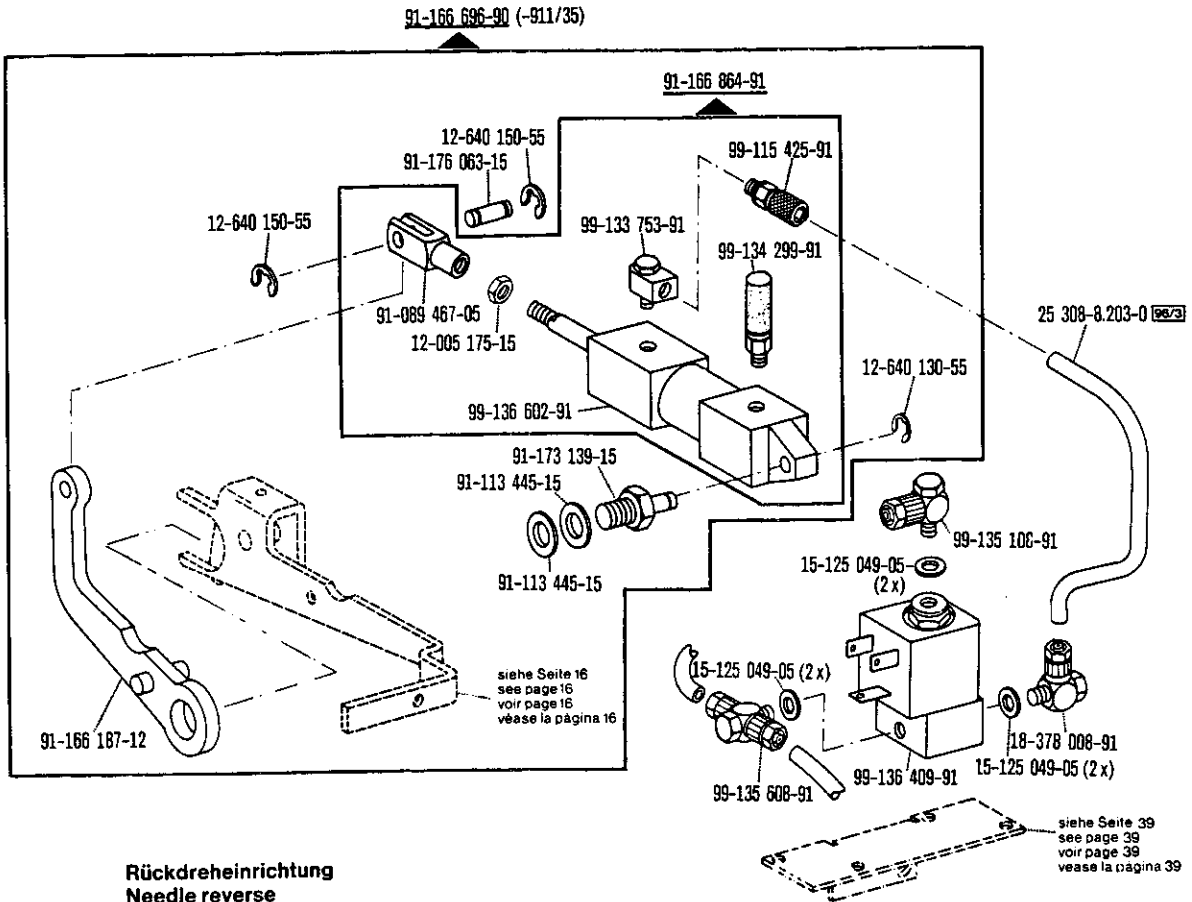


□ siehe Erläuterungen Register 0  
 see explanations in section 0  
 voir légende registre 0  
 ver explicaciones del registro 0

# 11

**Verriegelungs-Einrichtung**  
**Backtacking mechanism**  
**Dispositif à points d'arrêt**  
**Rematador**

-911/35 zur · pour for · para Pfaff 1427-913/08



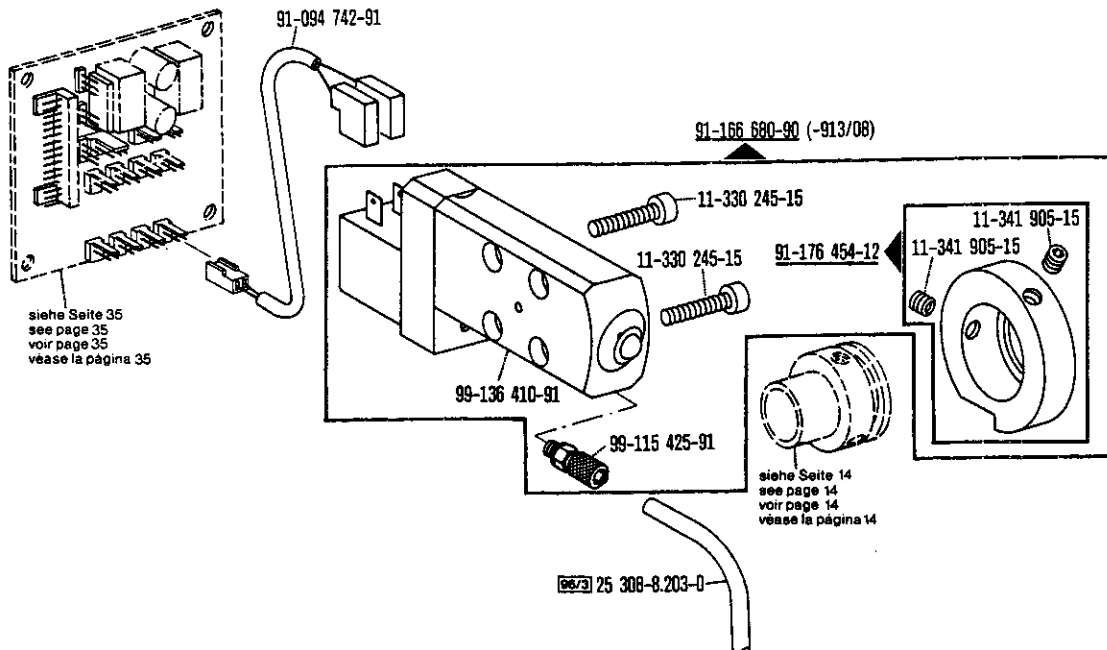
**Rückdreheinrichtung**

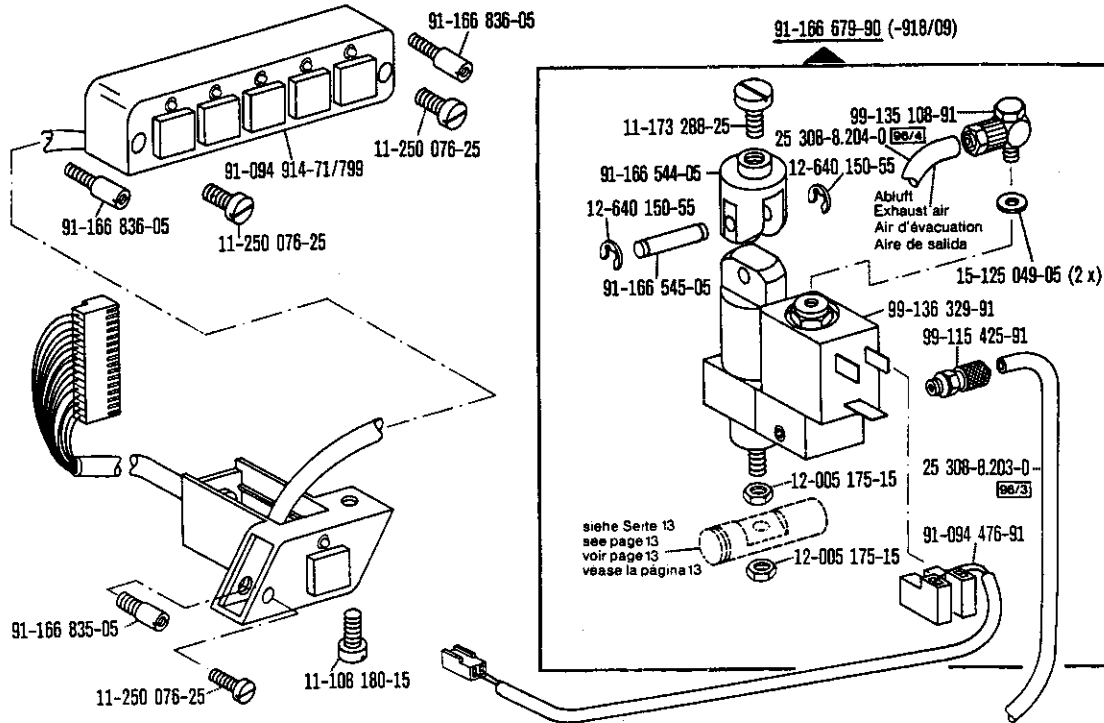
**Needle reverse**

**Positionneur-aiguille auxiliaire**

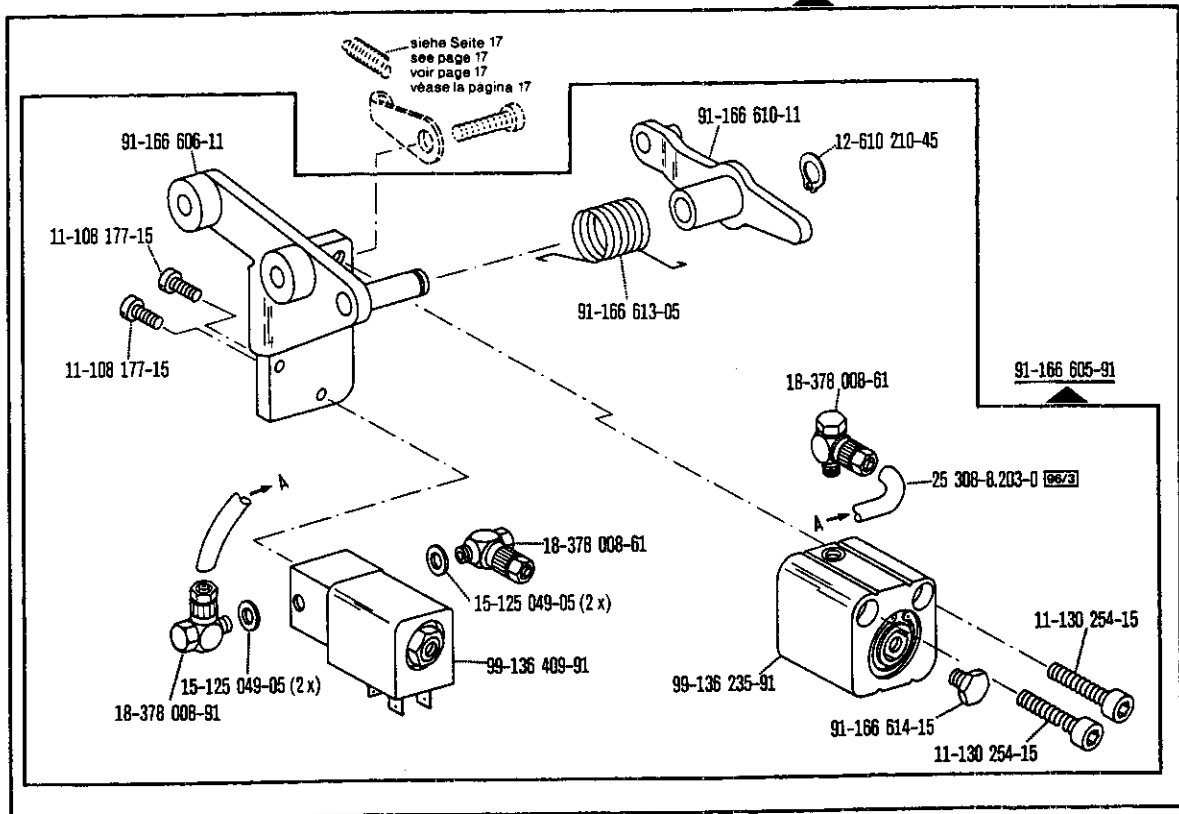
**Servoposicionador de la aguja -913/08 zur · pour for · para Pfaff 1427**

# 12



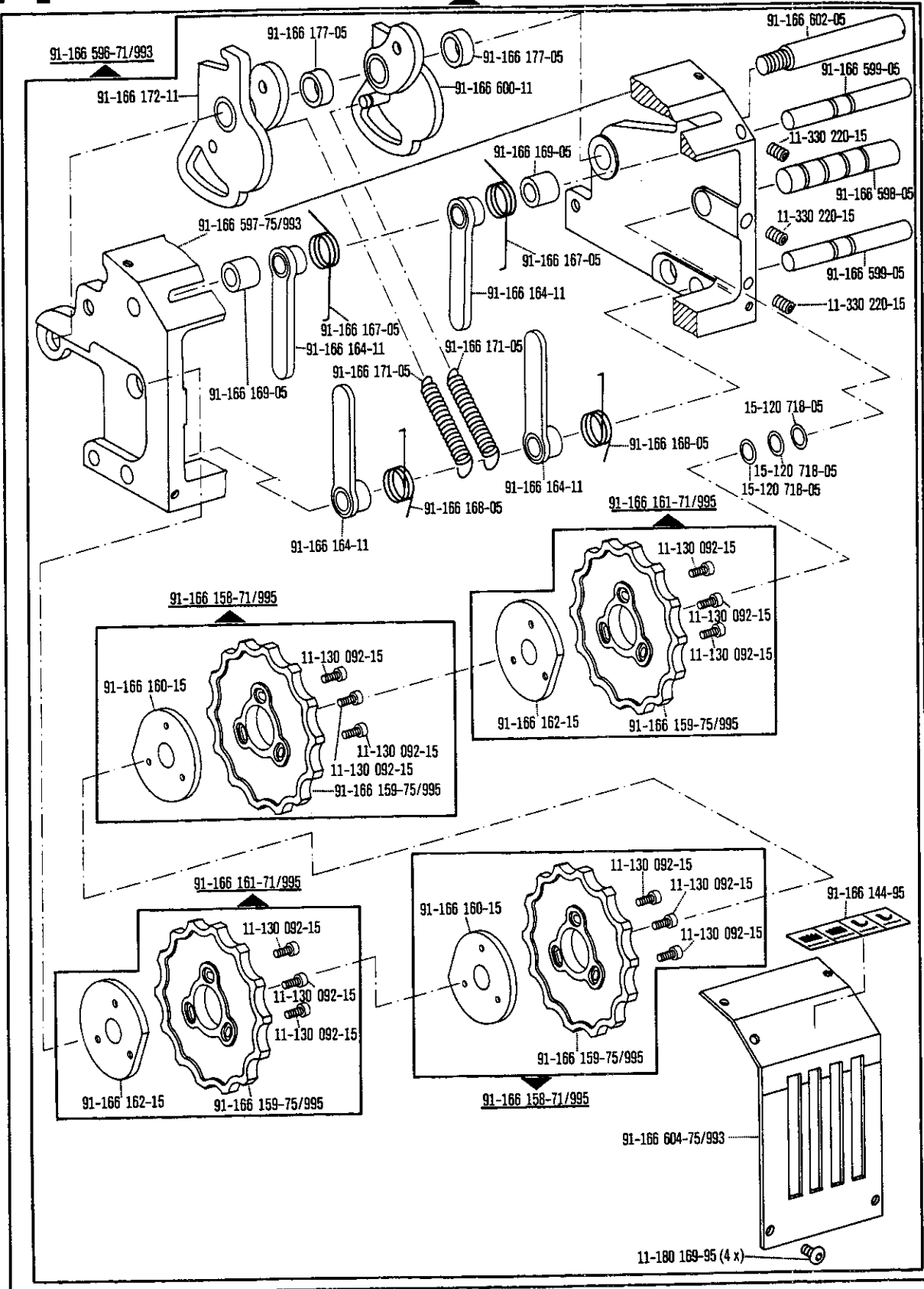


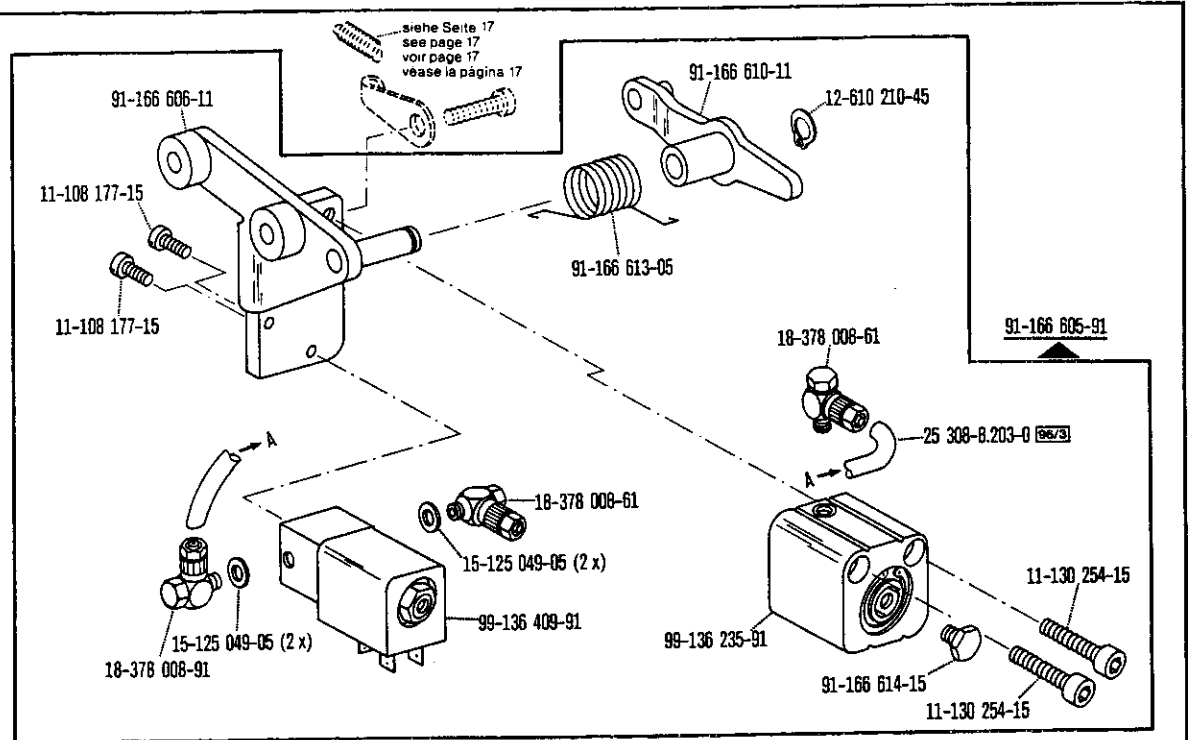
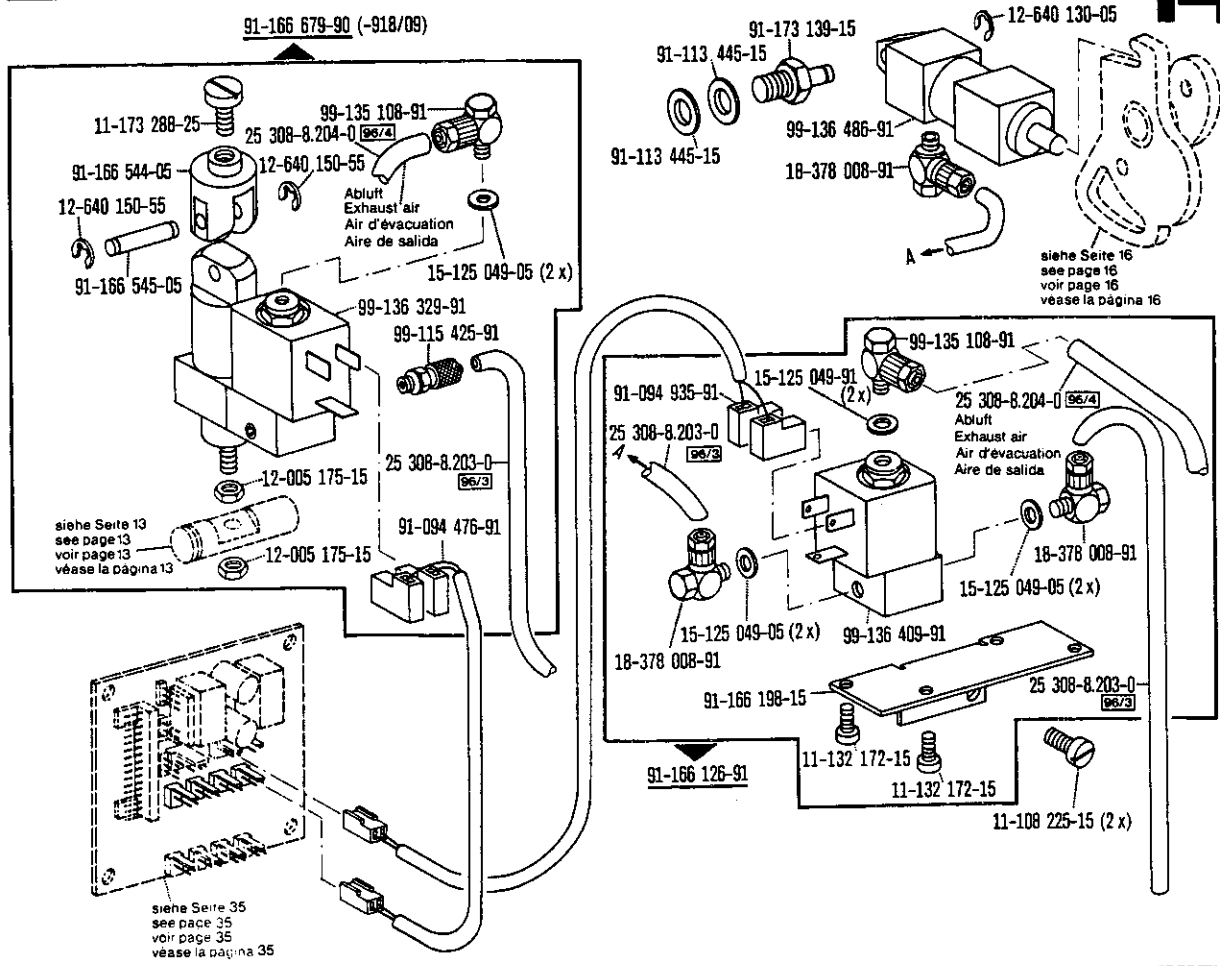
91-166 191-70 (-918/27)



□ siehe Erläuterungen Register 0  
see explanations in section 0  
voir légende registre 0  
ver explicaciones del registro 0

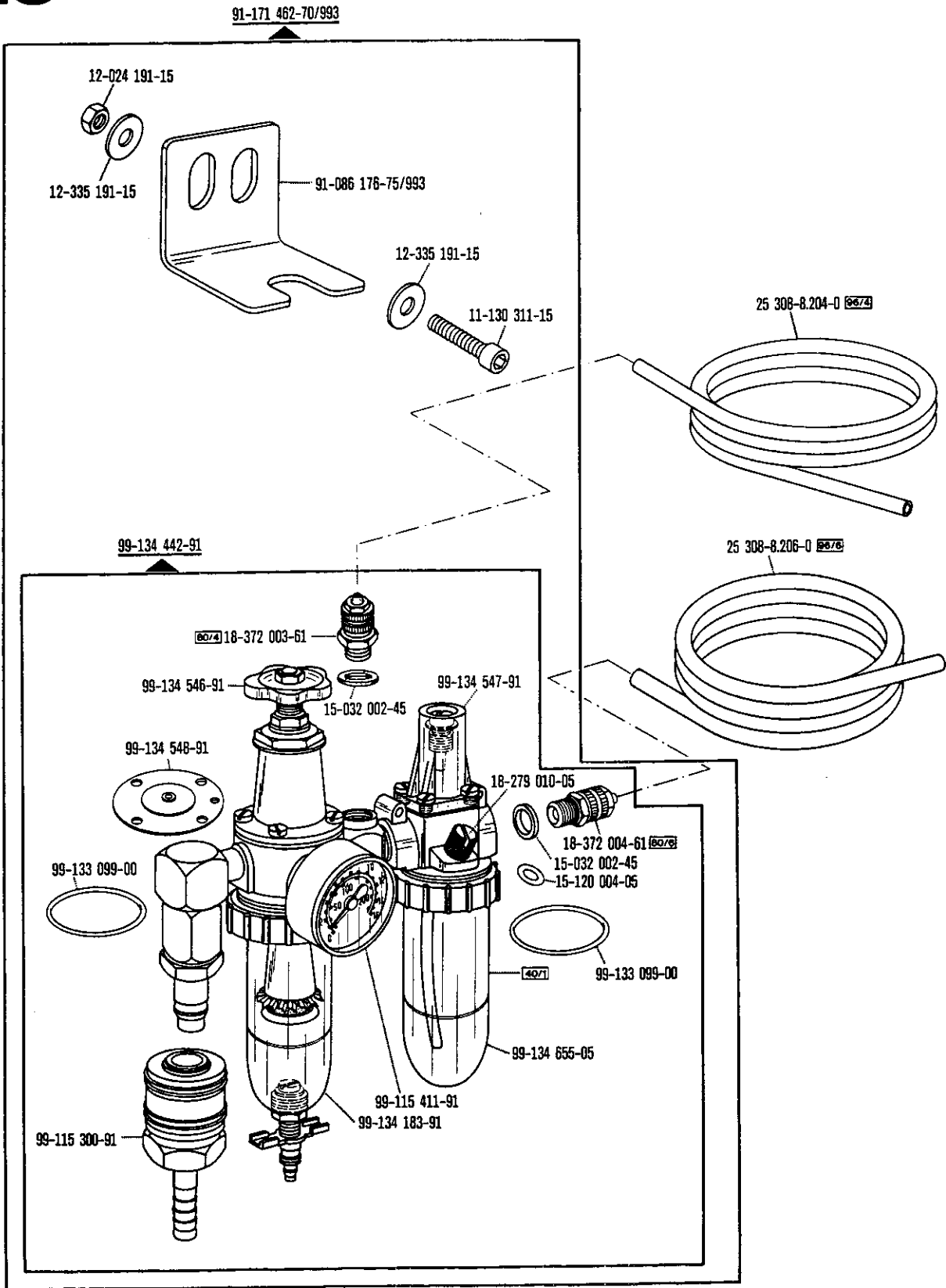
\*) Beinhaltet Unterklasse -918/09; -918/27  
Includes subclass -918/09; -918/27  
Comprend la sous-classe -918/09; -918/27  
Comprende la subclase -918/09; -918/27



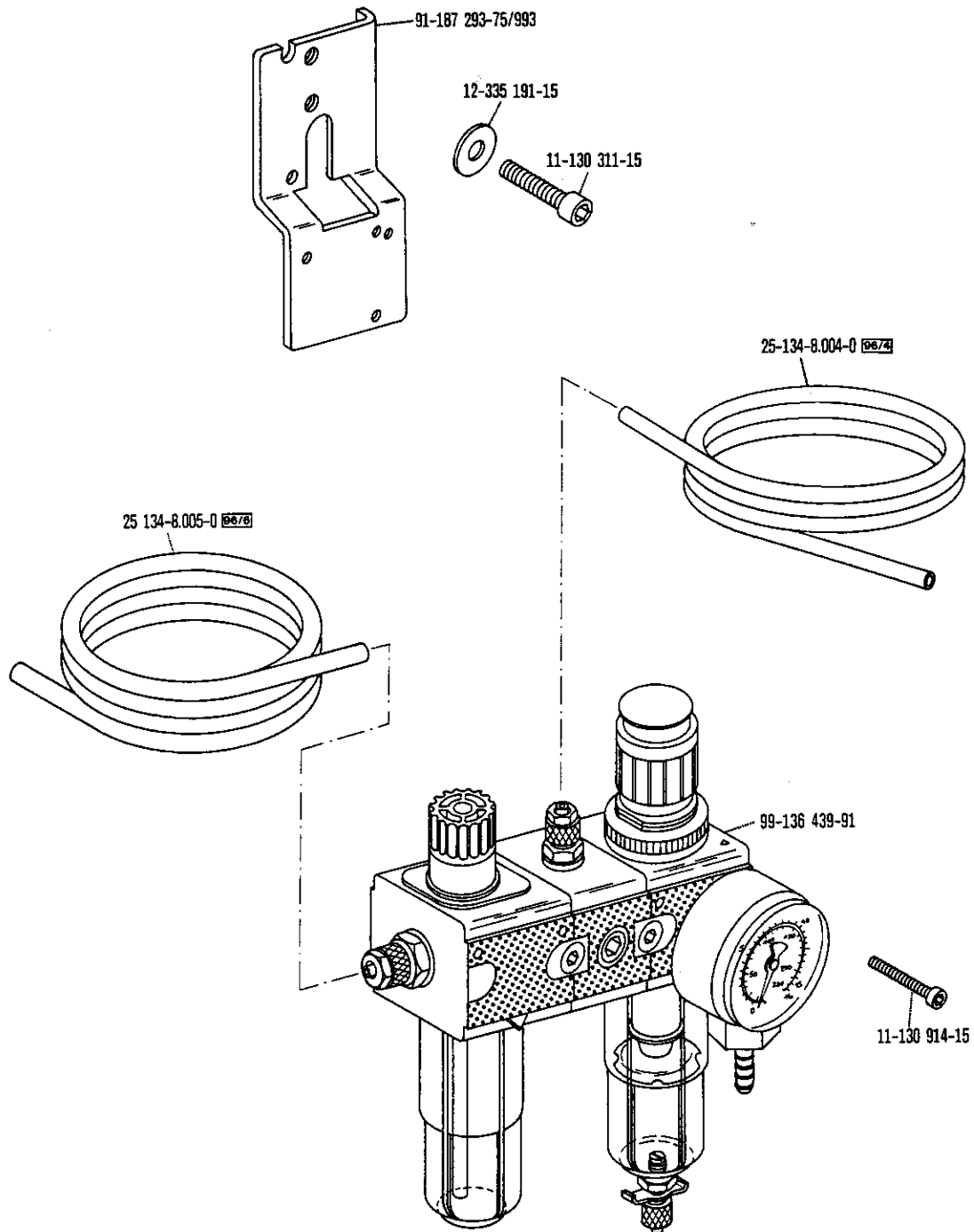


□ siehe Erläuterungen Register 0  
 see explanations in section 0  
 voir légende registre 0  
 ver explicaciones del registro 0

\*) Beinhaltet Unterklasse -918/09; -918/28  
 Includes subclass -918/09; 918/28  
 Comprend la sous-classe -918/09; -918/28  
 Comprende la subclase -918/09; -918/28



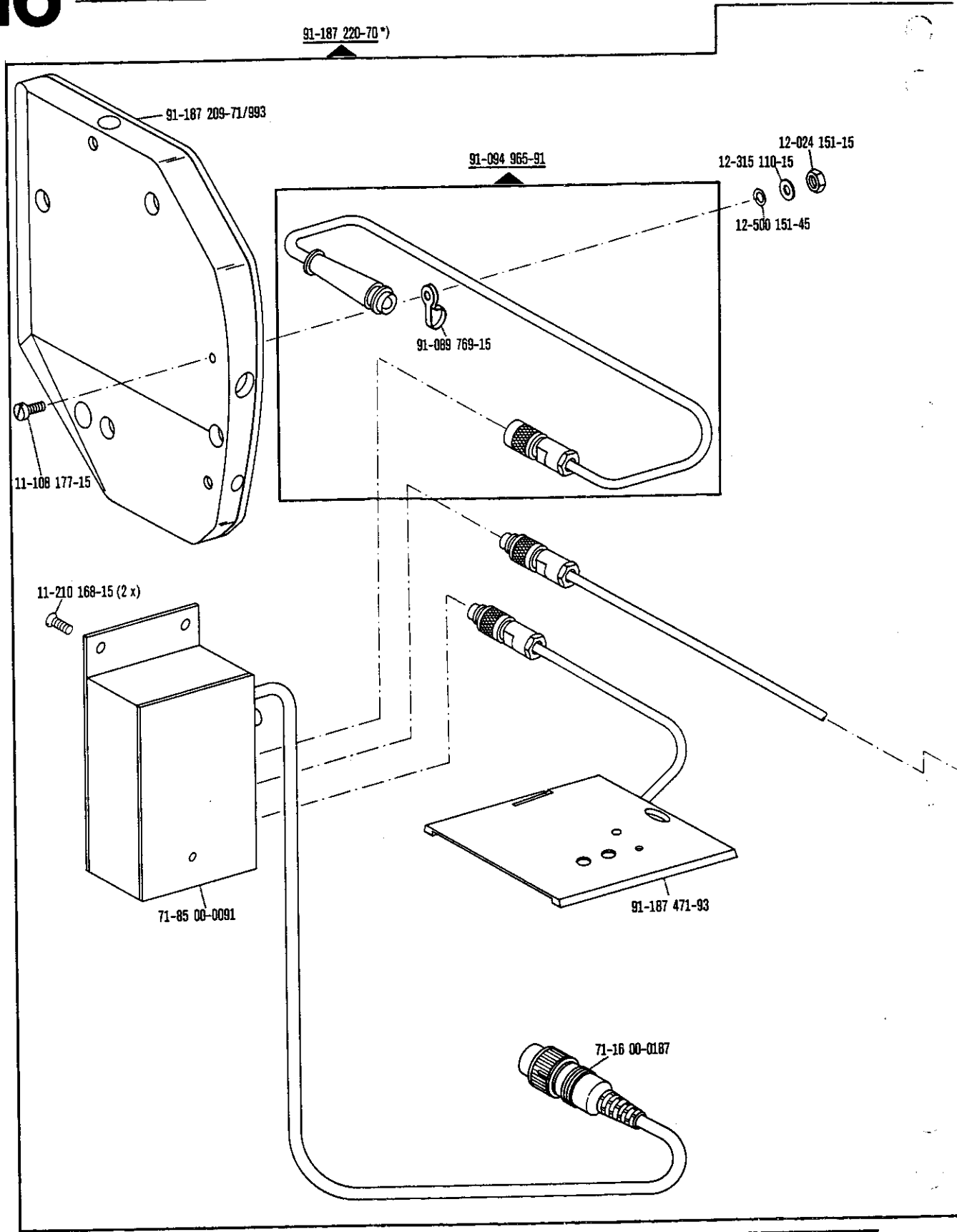




# 16

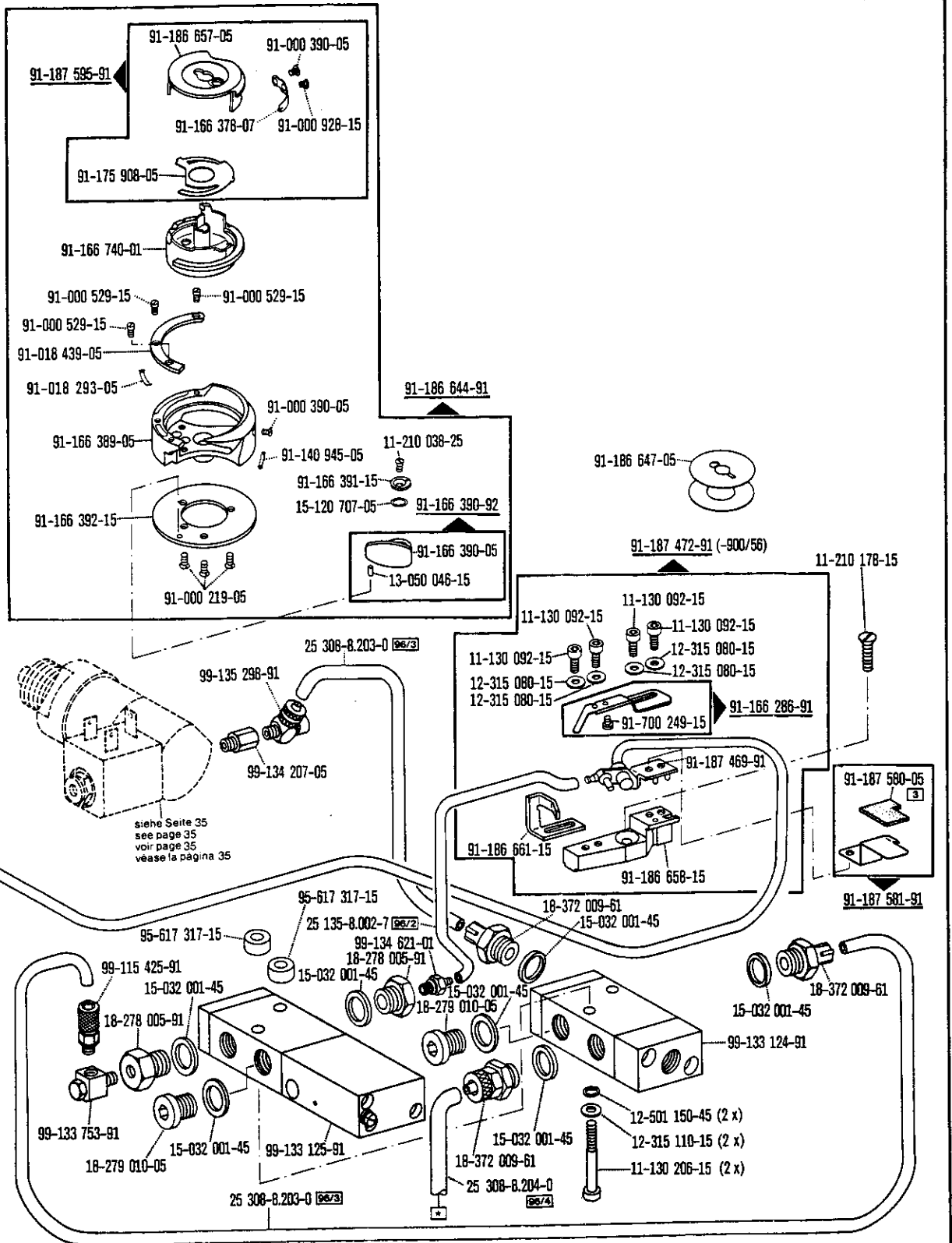
Spulenfadenvorratwächter  
 Bobbin thread supply monitor  
 Contrôleur de canette  
 Detector del hilo de la canilla

-926/04 zur - pour  
 for - para Pfaff 1427-900/..



\*) Ausführungsart (-900/56) bei Bestellung angeben.  
 Model (-900/56) to be stated on order.  
 Préciser le modèle (-900/56) à la commande.  
 Indíquese el tipo en los pedidos (-900/56).

☐ siehe Erläuterungen Register O  
 see explanations in section O  
 voir légende registre O  
 ver explicaciones del registro O



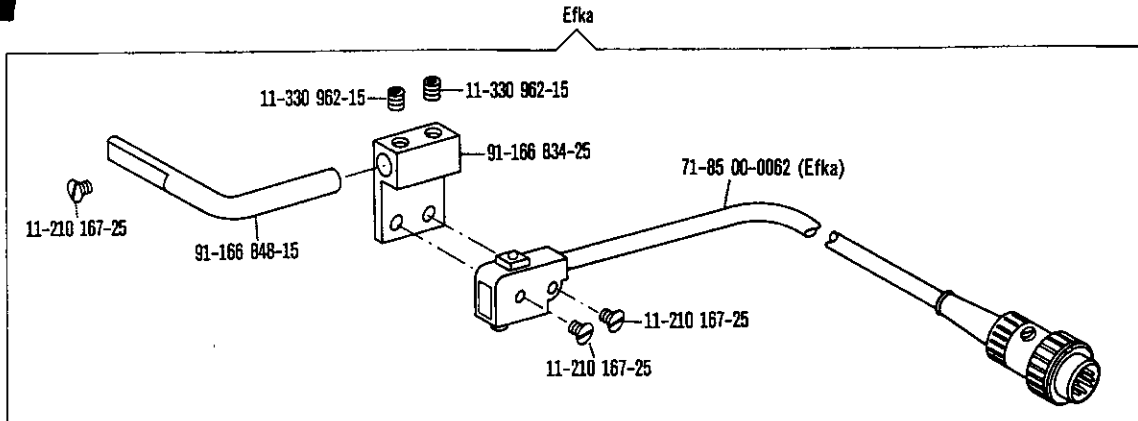
□ siehe Erläuterungen Register O  
 see explanations in section O  
 voir légende registre O  
 ver explicaciones del registro O

\* Zur Wartungseinheit  
 For conditioning unit  
 Pour la conditionneur d'air comprimé  
 Para las require grupo acondicionador del aire

# 17

Fotozelle  
 Photocell  
 Cellule photo-électrique  
 Fotocélula

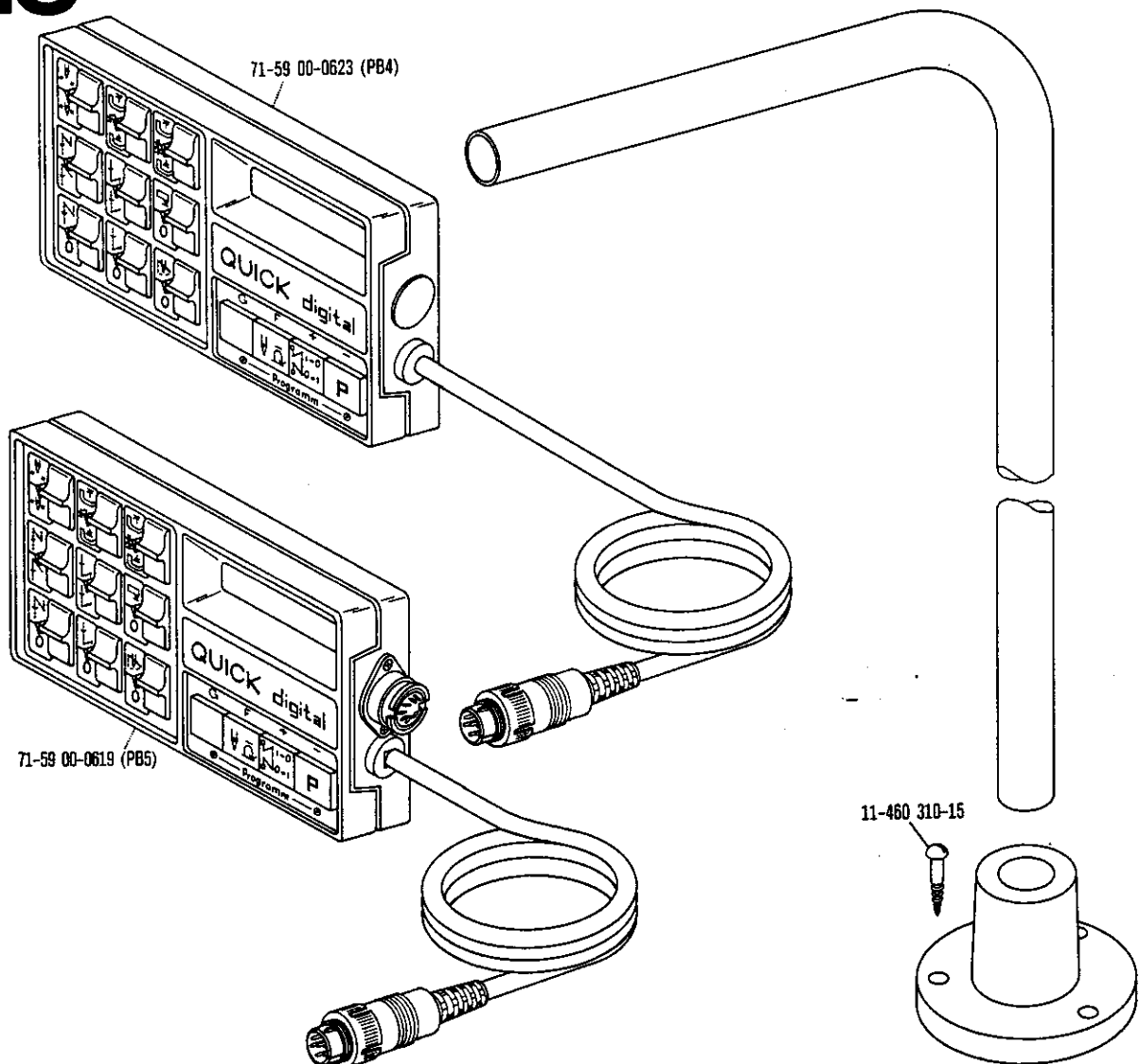
-971/21 zur - pour  
 for - para Pfaff 1427

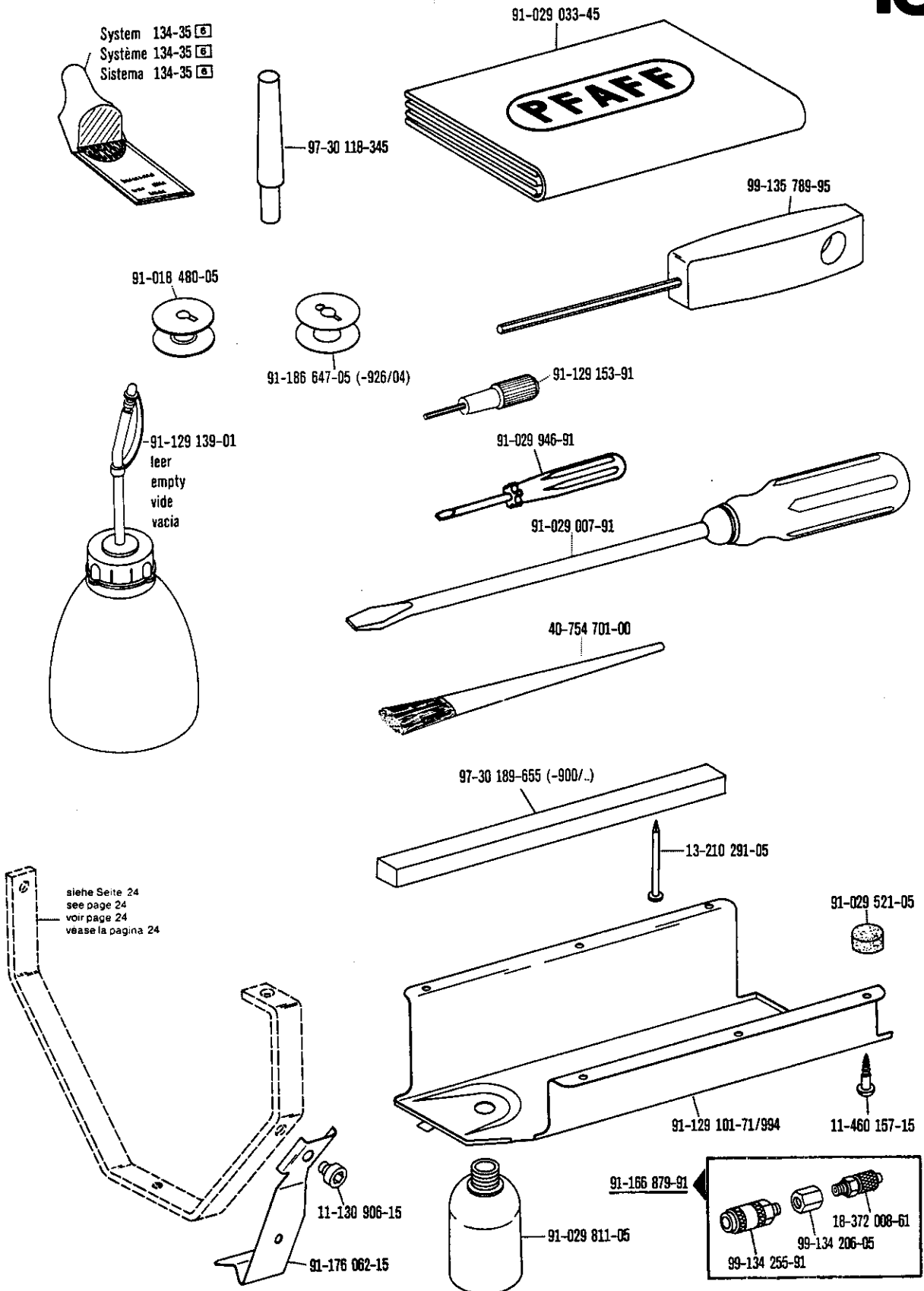


# 18

Bediengerät  
 Control panel  
 Console de commande  
 Panel de mando

zur - pour  
 for - para Pfaff 1427



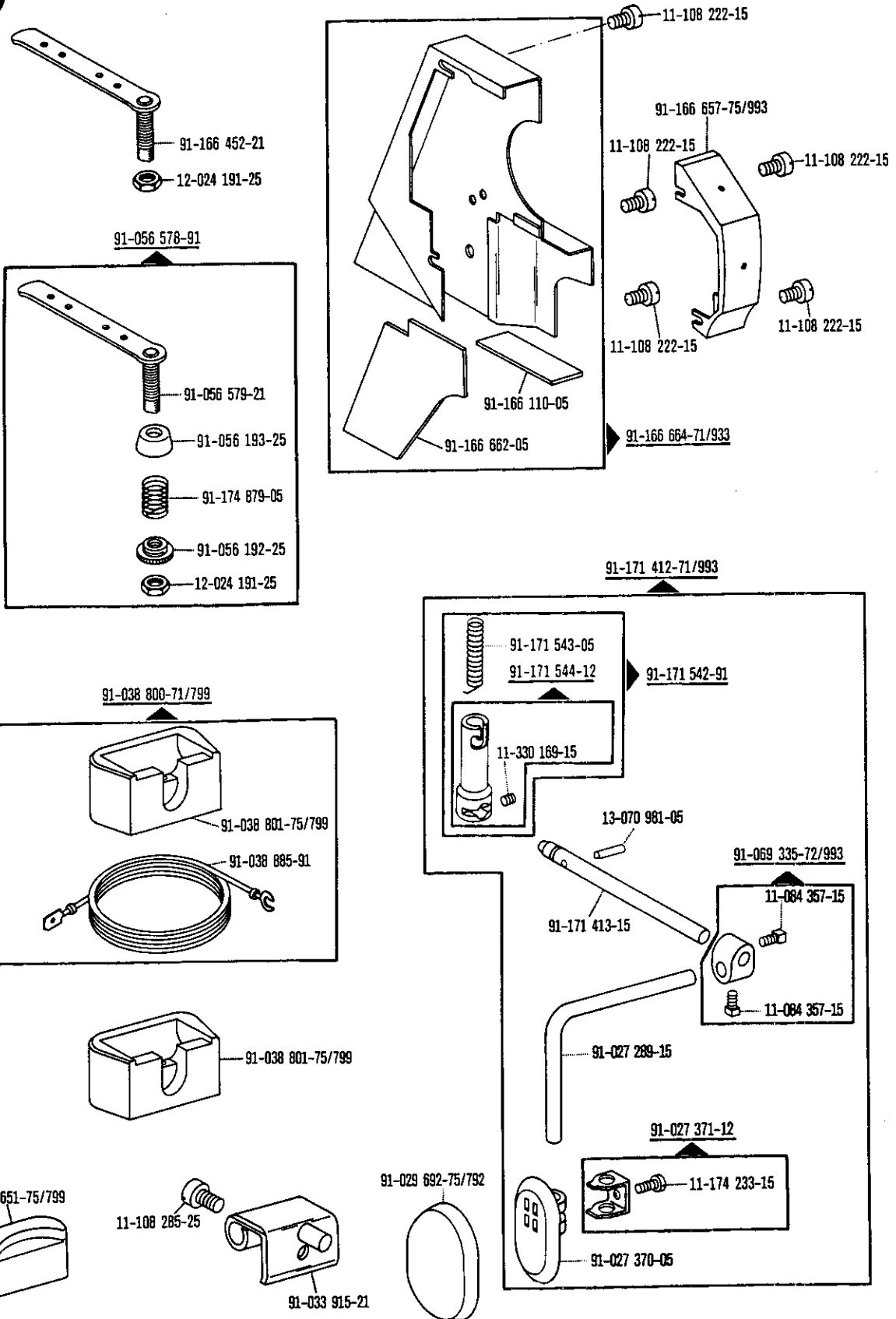


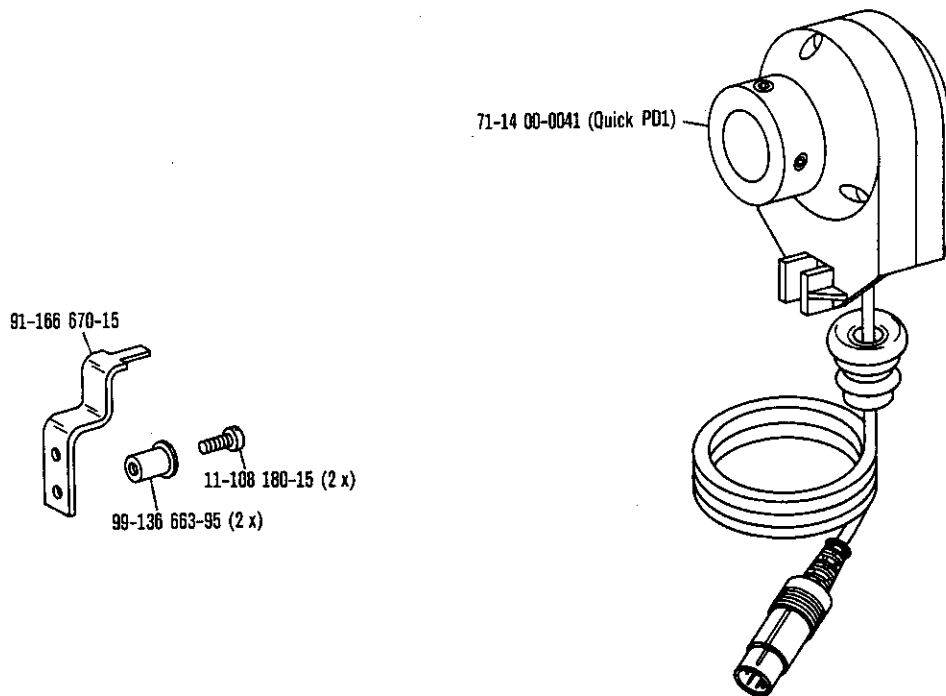
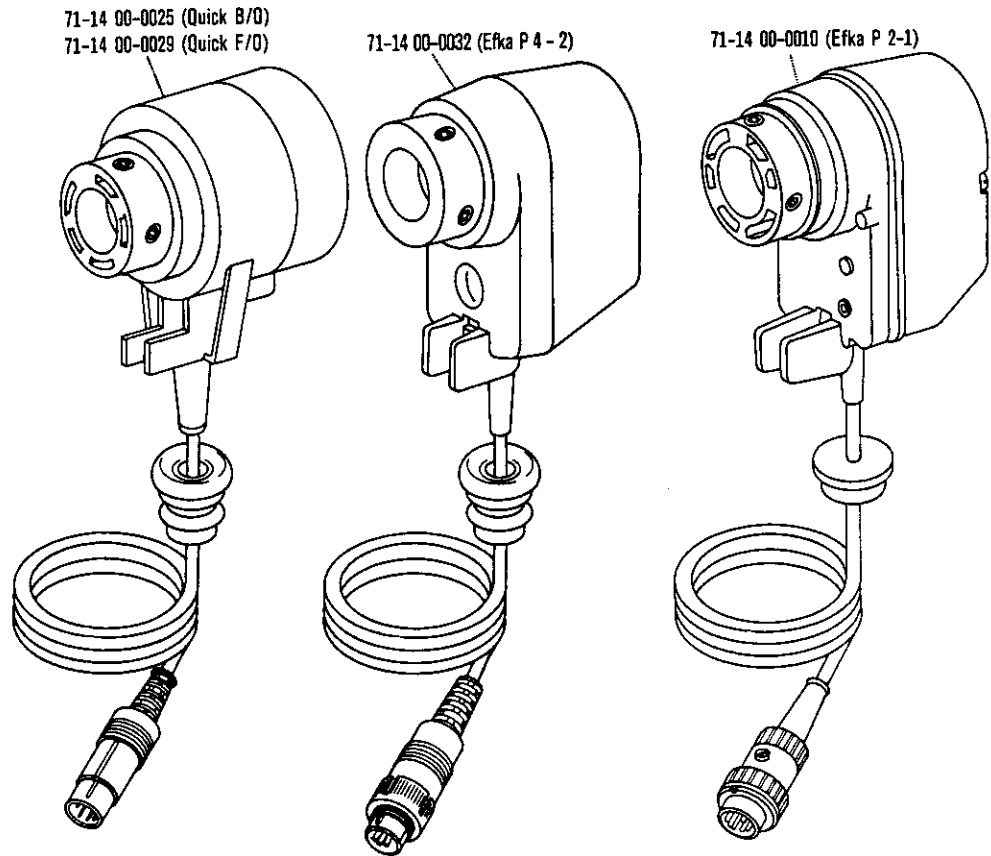
siehe Erläuterungen Register 0  
 see explanations in section 0  
 voir légende registre 0  
 ver explicaciones del registro 0

# 19

Zubehörteile  
Accessory parts  
Accessoires  
Accesorios

zur · pour  
for · para Pfaff 1427

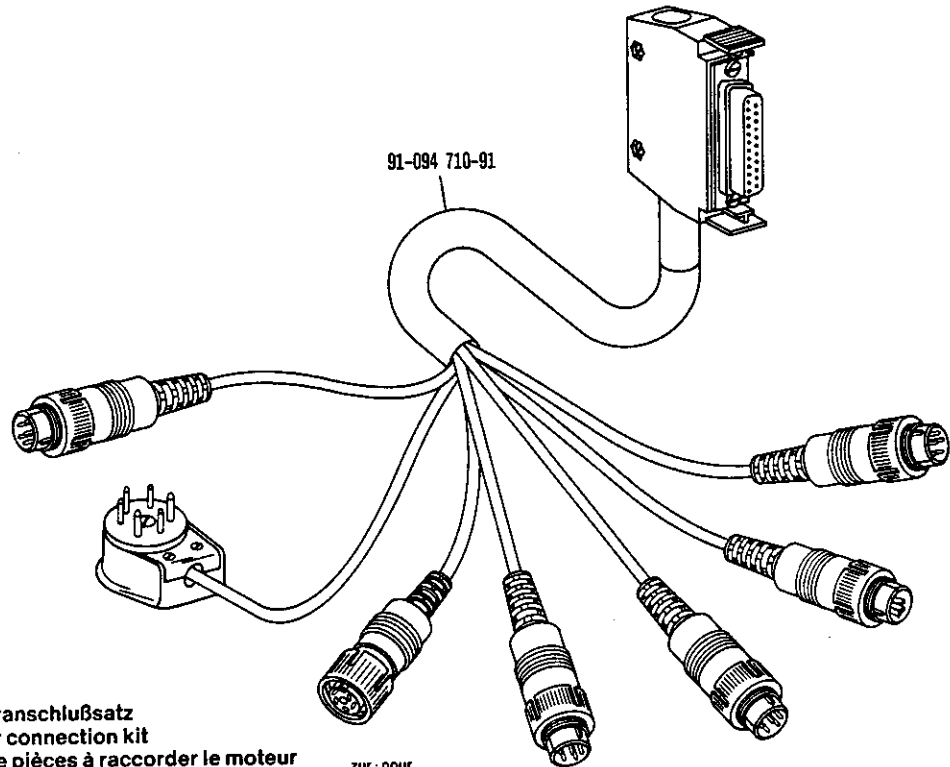




# 21

Verbindungskabel  
Connection cable  
Câble de raccord  
Cable de conexión

zur · pour  
for · para Pfaff 1427

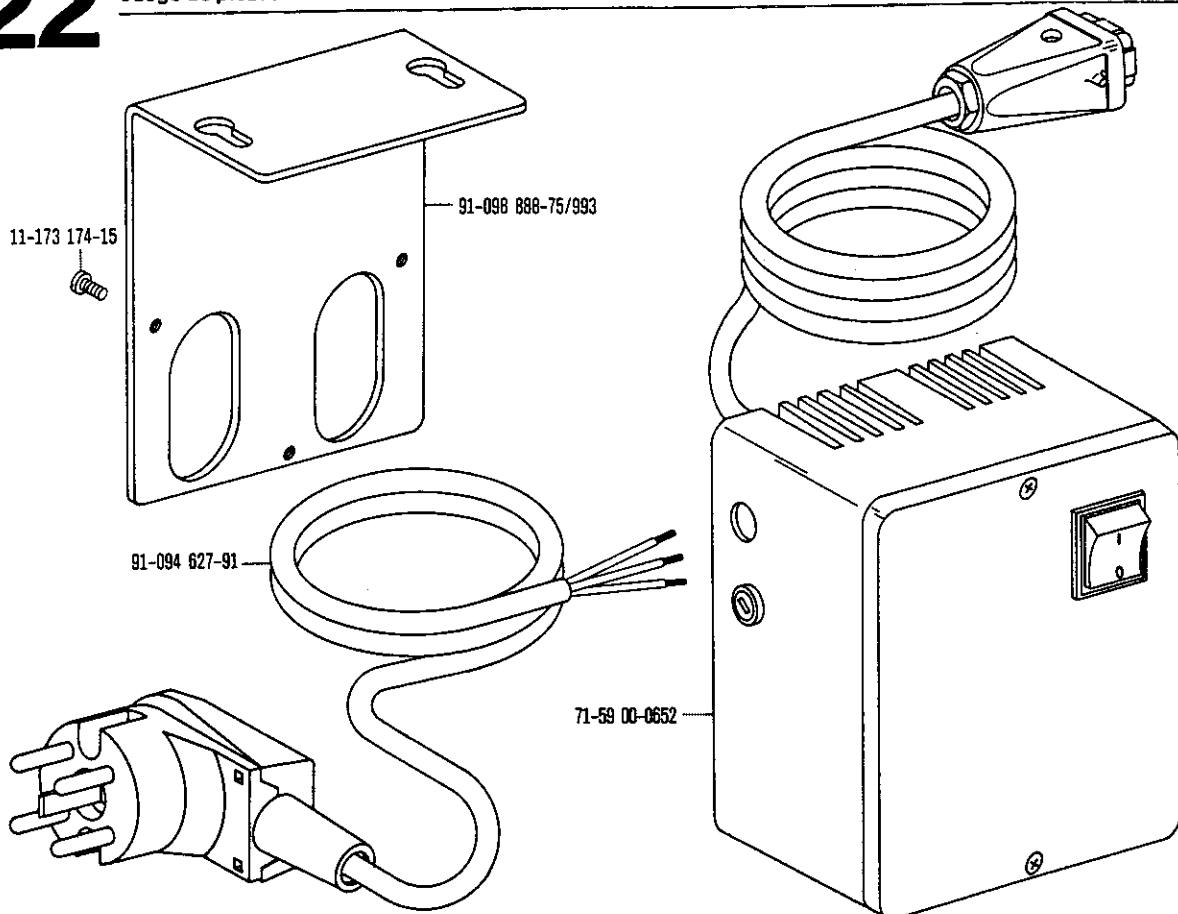


91-094 710-91

# 22

Motoranschlußsatz  
Motor connection kit  
Jeu de pièces à raccorder le moteur  
Juego de piezas de conexión del motor

zur · pour  
for · para Pfaff 1427



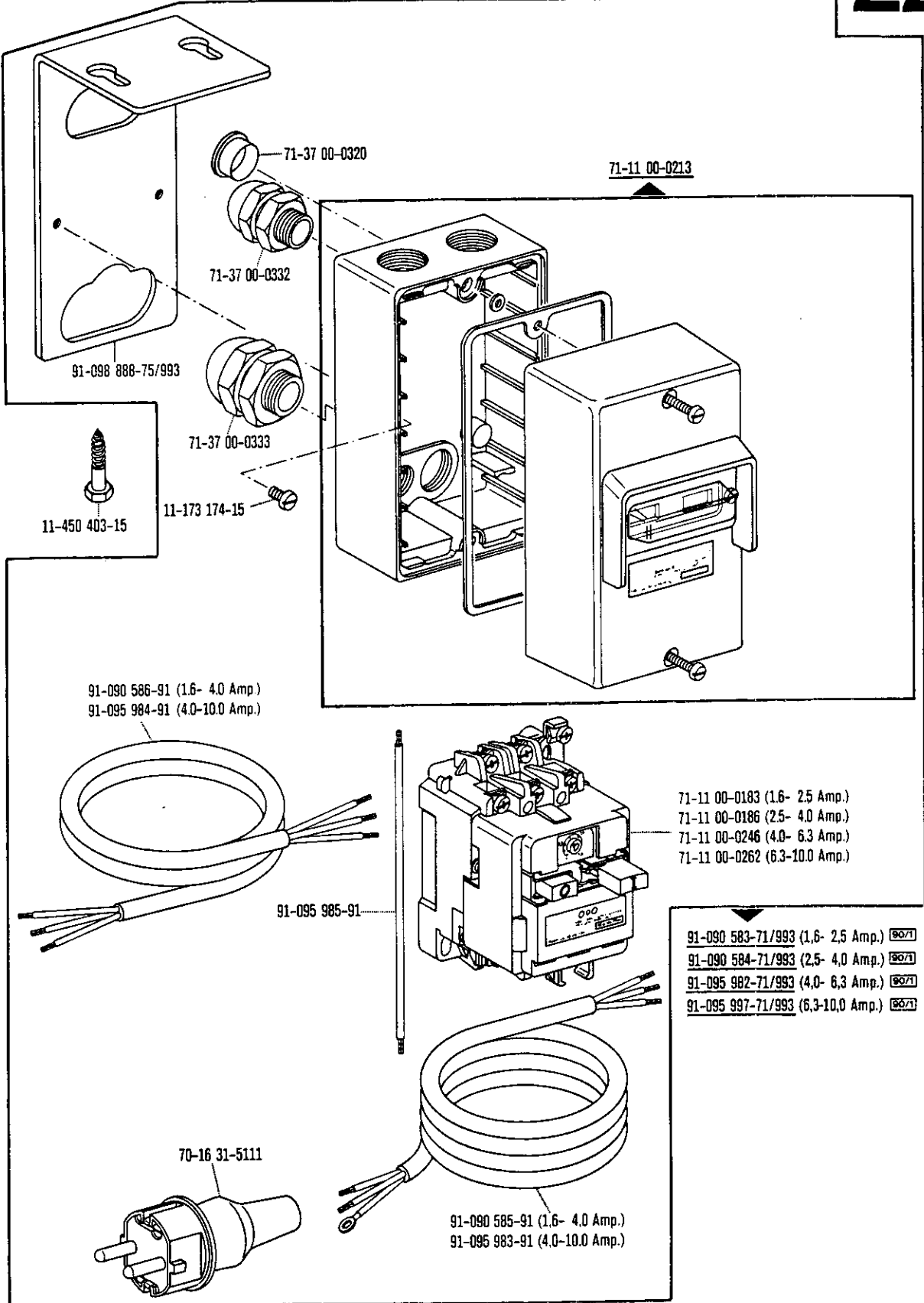
11-173 174-15

91-098 888-75/993

91-094 627-91

71-59 00-0652

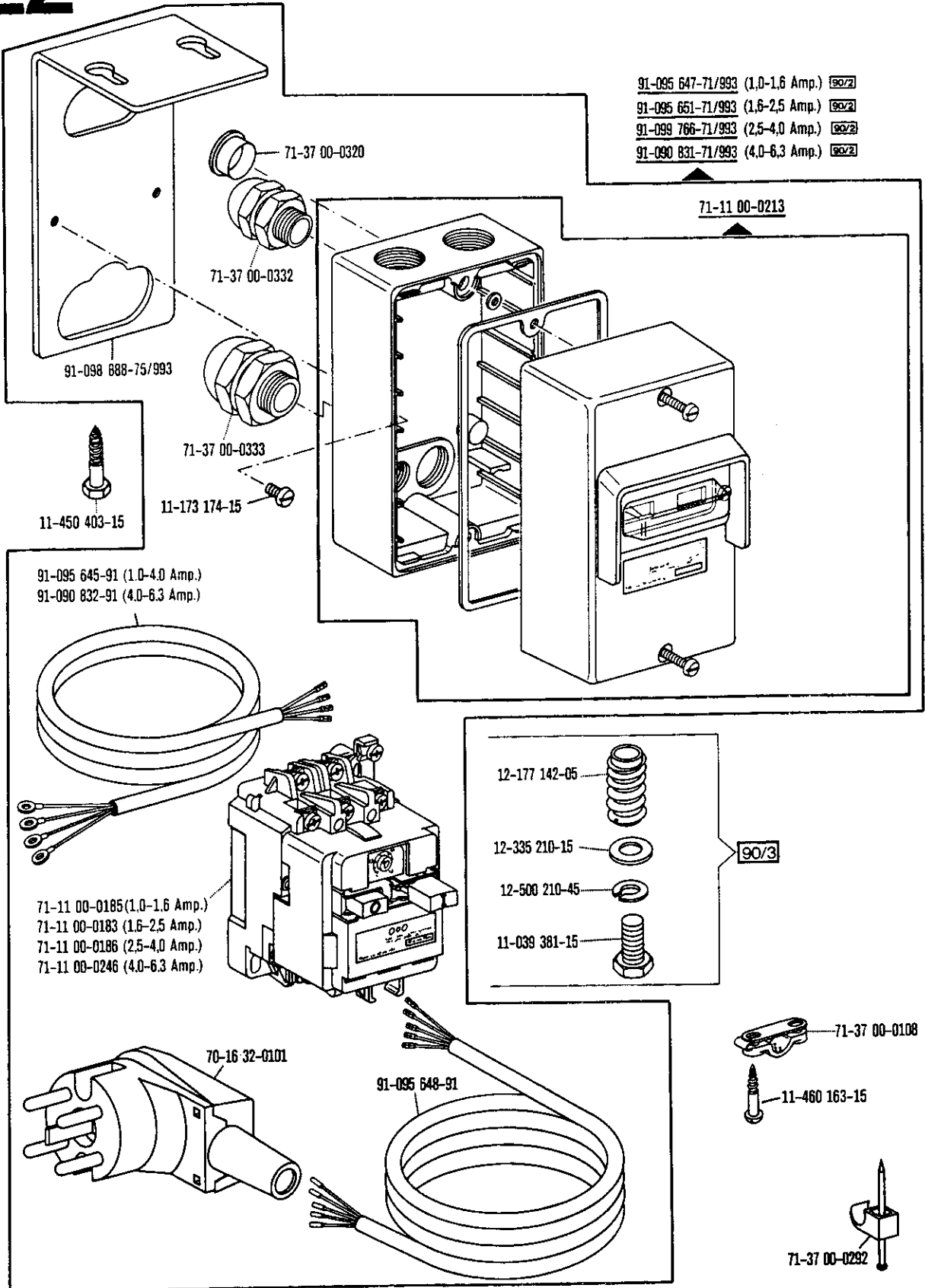




siehe Erläuterungen Register O  
 see explanations in section O  
 voir légende registre O  
 ver explicaciones del registro O

# 22

**Motoranschlußsatz**  
**Motor connection kit**  
**Jeu de pièces à raccorder le moteur** zur · pour  
**Juego de piezas de conexión del motor** for · para **Pfaff 1427**





No.	Seite Page Pages Página	No.	Seite Page Pages Página	No.	Seite Page Pages Página	No.	Seite Page Pages Página
11-032 300-15	12	11-130 224-15	19, 24	11-187 009-15	31	11-330 962-15	44
11-039 228-15	8	11-130 227-15	20	11-210 038-15	22, 37	11-335 280-15	10
11-039 381-15	50	11-130 233-15	13, 15, 18, 20, 21, 24	11-210 038-25	26, 27, 43	11-335 902-15	14, 20, 21
11-084 357-15	46	11-130 239-15	11, 24	11-210 044-15	23, 27	11-341 166-15	11
11-108 084-15	21	11-130 254-15	37, 38	11-210 078-15	22, 26	11-341 217-15	11, 12
11-108 093-15	21, 23	11-130 281-15	12	11-210 165-15	24, 28	11-341 280-15	9
11-108 171-15	9, 22, 23, 26	11-130 287-15	12, 20, 28	11-210 167-25	44	11-341 901-15	14, 15, 21, 22
11-108 171-25	35	11-130 293-15	10, 11, 15, 20, 24, 28, 35	11-210 168-15	11, 20	11-341 902-15	14, 15, 18, 20, 23, 27
11-108 174-15	19, 21	11-130 305-15	22, 26	11-210 168-25	14, 24	11-341 904-15	9, 10, 11
11-108 177-15	37, 38, 42	11-130 311-15	40, 41	11-210 174-15	21, 22, 26	11-341 905-15	14, 19, 20, 22, 23, 26, 27
11-108 180-15	47	11-130 533-15	24	11-210 178-15	43	11-347 301-15	18
11-108 198-15	23, 27	11-130 905-15	11	11-210 186-15	21	11-450 403-15	49, 50
11-108 219-15	13	11-130 906-15	15, 45	11-210 210-15	22, 26	11-460 157-15	45
11-108 222-15	46	11-130 914-15	41	11-210 216-15	24, 35	11-460 163-15	50
11-108 222-25	24	11-132 169-15	8	11-210 295-15	14	11-724 290-55	35
11-108 225-15	15, 18, 24, 39	11-132 172-15	28, 30, 39	11-210 936-05	39	12-005 154-15	8, 31
11-108 228-15	24	11-132 223-15	22, 23, 26, 27	11-225 232-25	30	12-005 175-15	35, 36, 37, 39
11-108 234-15	9, 12	11-135 226-15	14	11-250 084-25	14	12-005 195-15	18
11-108 240-25	24	11-135 238-15	17	11-305 314-15	12	12-005 215-15	13
11-108 250-25	24	11-135 538-15	24	11-314 166-15	28	12-005 901-15	35
11-108 255-15	28	11-170 278-15	12	11-314 280-15	11, 30	12-024 121-15	29
11-108 285-15	24	11-172 127-25	8, 31	11-314 946-15	23, 25	12-024 151-15	11, 21, 42
11-108 285-25	46	11-173 174-15	48, 49, 50	11-317 949-15	9	12-024 151-25	8, 31
11-108 846-15	11	11-173 288-25	37, 39	11-317 950-15	22, 26	12-024 171-15	28
11-130 089-15	10, 30	11-174 089-25	17	11-330 166-15	8	12-024 191-15	12, 15, 20, 40
11-130 092-15	16, 23, 38, 43	11-174 170-15	9	11-330 169-15	46	12-024 191-25	46
11-130 097-15	29	11-174 173-15	9	11-330 220-15	8, 16, 27, 38	12-177 142-05	50
11-130 101-15	29	11-174 176-15	8, 15	11-330 223-15	15, 18	12-305 084-15	29
11-130 170-15	29	11-174 233-15	46	11-330 245-15	36	12-305 084-25	25
11-130 173-15	10	11-174 915-15	28	11-330 952-15	13, 18	12-305 114-15	21
11-130 176-15	18	11-180 089-15	25	11-330 955-15	15, 27	12-305 174-15	15, 20
11-130 179-15	21, 29, 30	11-180 169-95	16, 24, 38	11-330 960-15	11, 20, 21	12-305 314-15	28
11-130 206-15	43						

No.	Seite Page Pages Página	No.	Seite Page Pages Página	No.	Seite Page Pages Página	No.	Seite Page Pages Página
12-305 901-15	9	12-640 200-55	30	14-215 091-13	10	18-372 004-61	40
12-315 080-15	30, 43	12-640 220-55	11	14-215 118-13	19	18-372 008-61	45
12-315 090-15	25, 31	12-710 270-12	10	14-215 124-13	19	18-372 009-61	43
12-315 090-25	8	13-030 310-05	12	14-215 166-13	9	18-378 008-61	37, 39
12-315 110-15	42, 43	13-030 389-05	15, 18	14-215 199-43	20	18-378 008-91	35, 36, 37, 39
12-315 170-15	31	13-033 004-05	22, 26	14-215 352-43	11	40-754 701-00	46
12-335 191-15	22, 26, 30, 42, 43	13-050 046-15	22, 26	14-215 904-13	15, 18	70-16 31-5111	49
12-335 210-15	50	13-052 247-15	28	14-218 040-01	12	70-16 32-0101	50
12-360 054-05	30	13-060 316-05	24, 28	14-218 090-01	12	71-11 00-0183	49, 50
12-360 173-05	17	13-060 400-05	24	14-602 901-01	14	71-11 00-0185	50
12-361 156-15	14	13-064 388-05	13, 18, 24	14-650 241-05	13	71-11 00-0186	49, 50
12-500 151-45	42	13-065 088-05	20	14-650 251-05	20	71-11 00-0213	49, 50
12-500 210-45	50	13-070 981-05	13, 46	14-650 275-05	21	71-11 00-0246	49, 50
12-501 150-45	43	13-210 291-05	45	14-680 030-15	20, 21, 22, 26	71-11 00-0262	49
12-505 150-45	8, 31	14-010 173-01	15, 18	14-680 060-15	14, 23, 27	71-14 00-0010	47
12-505 190-45	31	14-012 562-01	22, 26	14-680 070-15	14, 28	71-14 00-0025	47
12-510 171-45	15	14-016 120-01	21	15-032 001-45	43	71-14 00-0029	47
12-610 170-45	10, 22, 23, 26, 27	14-016 150-01	14	15-032 001-55	21	71-14 00-0032	47
12-610 200-45	17, 21, 22, 26	14-016 151-91	14, 23, 27	15-032 002-45	40	71-14 00-0041	47
12-610 210-45	8, 37, 39	14-016 153-01	14, 23, 27	15-120 002-05	21	71-16 00-0187	42
12-610 240-45	17	14-016 171-91	28	15-120 004-05	40	71-17 00-0131	29
12-610 250-45	12, 17, 28	14-016 173-01	28	15-120 707-05	22, 26, 43	71-21 00-0174	29
12-610 280-45	19	14-018 613-01	20, 21, 22, 26	15-120 718-05	16, 38	71-25 00-0331	25
12-610 290-45	20	14-018 614-91	20, 21, 22, 26	15-120 916-05	22, 26	71-25 00-0826	25
12-610 310-45	9	14-018 643-01	14	15-125 020-05	21	71-37 00-0108	50
12-618 080-45	21	14-018 644-91	14	15-125 049-05	36, 37, 39	71-37 00-0132	21, 29
12-618 290-45	21	14-026 122-01	22, 26	15-718 051-15	11	71-37 00-0133	9, 29
12-624 210-45	30	14-215 007-13	10	16-437 020-55	51	71-37 00-0136	23
12-640 130-05	39	14-215 013-13	8, 19	16-437 050-55	51	71-37 00-0292	50
12-640 130-55	14, 35, 36	14-215 022-13	8, 10, 11, 22, 23, 26, 27	18-278 005-91	43	71-37 00-0320	49, 50
12-640 150-55	35, 36, 37, 39	14-215 025-13	8	18-279 010-05	40, 43	71-37 00-0332	49, 50
12-640 190-55	12, 13, 30	14-215 028-13	15, 20	18-372 003-61	40	71-37 00-0333	49, 50

No.	Seite Page Pages Página	No.	Seite Page Pages Página	No.	Seite Page Pages Página	No.	Seite Page Pages Página
71-59 00-0619	44	91-029 692-75/792	46	91-094 741-91	35	91-118 138-93	21
71-59 00-0623	44	91-029 811-05	45	91-094 742-91	36	91-118 144-05	30
71-59 00-0652	49	91-029 946-91	45	91-094 746-91	37, 39	91-118 148-05	12
71-85 00-0062	44	91-033 915-21	46	91-094 935-91	39	91-118 149-91	23, 27
71-85 00-0091	42	91-038 800-71/799	46	91-094 965-91	42	91-118 150-75/951	24
91-000 219-05	22, 26, 30, 35, 37, 43	91-038 801-75/799	46	91-095 645-91	50	91-118 151-05	24
91-000 390-05	22, 26, 43	91-038 885-91	46	91-095 647-71/993	50	91-118 152-05	24
91-000 529-15	22, 26, 43	91-056 192-25	46	91-095 648-91	50	91-118 154-90	22, 26
91-000 742-15	8, 25, 31	91-056 193-25	46	91-095 651-71/993	50	91-118 178-07	19, 20
91-000 928-15	22, 27, 29, 43	91-056 578-91	46	91-095 850-91	29	91-118 184-05	21
91-002 065-05	8, 31	91-056 579-21	46	91-095 982-71/993	49	91-118 188-05	21
91-002 262-25	8, 31	91-069 259-05	21	91-095 983-91	49	91-118 192-05	21
91-006 584-05	8, 31	91-069 292-05	24	91-095 984-91	49	91-118 196-12	9
91-006 617-05	23, 27	91-069 335-72/993	46	91-095 985-91	49	91-118 200-91	23, 27
91-009 624-05	12	91-069 471-25	8, 31	91-095 997-71/993	49	91-118 201-15	23, 27
91-010 116-05	8	91-086 176-75/993	40	91-098 888-75/993	48, 49, 50	91-118 275-93	14
91-010 185-05	8, 25, 31	91-089 467-05	35, 36	91-099 766-71/993	50	91-118 299-15	23
91-011 374-05	17	91-089 769-15	42	91-100 281-25	14	91-118 430-25	8
91-011 391-05	24	91-090 583-71/993	49	91-100 289-15	13	91-118 504-92	19
91-016 135-05	13	91-090 584-71/993	49	91-101 922-05	8, 31	91-118 569-04	14
91-018 293-05	22, 26, 43	91-090 585-71/993	49	91-105 447-25	8, 31	91-118 570-92	14
91-018 439-05	22, 26, 30, 43	91-090 586-91	49	91-106 143-05	18	91-118 580-05	24
91-018 480-05	22, 26	91-090 751-05	29	91-107 886-15	17	91-118 600-91	19
91-020 490-15	12	91-090 823-91	29	91-113 024-92	27	91-118 612-05	15
91-021 296-05	45	91-090 831-71/993	50	91-113 445-15	35, 36, 39	91-118 669-05	21
91-027 289-15	46	91-090 832-91	50	91-118 016-05	18	91-118 681-05	14
91-027 370-05	46	91-094 476-91	39	91-118 022-05	18	91-118 682-05	14
91-027 371-12	46	91-094 619-91	35	91-118 044-91	19	91-118 683-05	14
91-027 630-91	5	91-094 627-91	48	91-118 045-91	19	91-118 685-05	14
91-027 651-75/799	46	91-094 710-91	48	91-118 048-91	23, 27	91-118 703-11	22, 26
91-029 007-91	45	91-094 737-91	29	91-118 098-25	14	91-118 704-15	22, 26
91-029 033-45	45	91-094 739-91	35	91-118 137-91	21	91-118 707-12	22, 26

Pfaff 1427

No.	Seite Page Pagina	No.	Seite Page Pagina	No.	Seite Page Pagina	No.	Seite Page Pagina
91-118 709-15	27	91-118 937-01	14	91-162 317-11	9	91-166 198-15	39
91-118 711-05	22, 26	91-118 939-21	14	91-162 526-05	20	91-166 286-91	30, 43
91-118 712-91	22, 26	91-118 940-05	14	91-163 088-75/798	17	91-166 288-05	22
91-118 713-11	22, 26	91-119 049-05	8	91-166 067-15	13	91-166 289-05	22
91-118 717-72/995	23	91-119 085-05	19	91-166 080-01	24	91-166 299-91	21
91-118 726-12	22, 26	91-119 120-91	21	91-166 106-72/993	14	91-166 301-92	21
91-118 741-02	22, 26	91-119 121-12	21	91-166 107-05	24, 25	91-166 322-05	19
91-118 759-92	23, 27	91-119 347-05	31	91-166 110-05	46	91-166 323-05	21
91-118 762-05	22, 26	91-119 704-91	14	91-166 126-91	39	91-166 324-05	21
91-118 764-01	23, 27	91-119 705-12	14	91-166 144-95	16, 38	91-166 329-91	19
91-118 765-05	23, 27	91-129 101-71/994	45	91-166 146-71/951	20	91-166 347-92	6
91-118 766-05	23, 27	91-129 139-01	45	91-166 149-72/951	20	91-166 370-71/951	23
91-118 782-72/951	22	91-129 153-91	45	91-166 153-71/951	20	91-166 371-71/951	27
91-118 787-15	22, 26	91-129 916-91	5	91-166 154-15	20	91-166 376-91	22, 26
91-118 790-07	22, 26	91-129 917-91	5	91-166 155-15	20	91-166 377-05	22, 26
91-118 857-05	12	91-129 919-91	5	91-166 158-71/995	16, 38	91-166 378-07	22, 26, 43
91-118 858-15	12	91-129 920-91	5	91-166 159-75/995	16, 38	91-166 379-05	22, 26
91-118 866-15	21	91-130 035-07	13, 28	91-166 160-15	16, 38	91-166 381-75/951	22, 26
91-118 880-91	19	91-131 019-15	12, 28	91-166 161-71/995	16, 38	91-166 382-05	23, 27
91-118 881-15	19	91-140 239-05	22, 26	91-166 162-15	16, 38	91-166 383-15	23, 27
91-118 882-92	19	91-140 362-05	10	91-166 164-11	16, 38	91-166 384-05	23, 27
91-118 883-05	19	91-140 372-05	10	91-166 167-05	16, 38	91-166 385-15	22, 26
91-118 884-45	19	91-140 528-91	14	91-166 168-05	16, 38	91-166 386-91	22, 26
91-118 886-92	19	91-140 529-05	14	91-166 169-05	16, 38	91-166 387-91	22, 26
91-118 887-05	19	91-140 676-05	22, 26	91-166 171-05	16, 38	91-166 388-05	22, 26
91-118 888-05	19	91-140 945-05	22, 26	91-166 172-11	16, 38	91-166 389-05	22, 26, 43
91-118 889-12	19	91-162 309-71/951	9	91-166 177-05	16, 38	91-166 390-05	22, 26, 43
91-118 894-05	19	91-162 311-75	9	91-166 179-12	15	91-166 390-92	22, 26, 43
91-118 896-05	20	91-162 312-05	9	91-166 186-92	17	91-166 391-15	22, 26, 43
91-118 901-12	20	91-162 313-15	9	91-166 187-12	17, 35, 36	91-166 392-15	22, 26
91-118 931-05	14	91-162 314-15	9	91-166 191-70	37	91-166 393-01	10
91-118 934-91	14	91-162 315-05	9	91-166 192-70	38	91-166 396-11	21

No.	Seite Page Pages Página	No.	Seite Page Pages Página	No.	Seite Page Pages Página	No.	Seite Page Pages Página
91-166 444-75/995	24	91-166 528-05	12	91-166 587-15	13	91-166 682-05	46
91-166 452-21	46	91-166 529-05	11	91-166 588-25	13	91-166 664-71/933	46
91-166 461-75/995	24	91-166 530-92	12	91-166 589-05	13	91-166 665-05	24
91-166 474-71/995	24	91-166 531-05	11	91-166 590-05	13	91-166 667-71/993	24
91-166 476-12	22	91-166 532-05	11, 13	91-166 591-71/995	13	91-166 668-71/951	9
91-166 480-12	10	91-166 533-05	11, 13	91-166 592-05	13	91-166 669-91	8
91-166 484-05	10, 12	91-166 534-91	12	91-166 594-05	13	91-166 670-15	47
91-166 485-01	10	91-166 535-91	12	91-166 594-92	13	91-166 674-71/995	24
91-166 487-05	10	91-166 536-05	35	91-166 595-71/995	13	91-166 677-90	35
91-166 493-05	8	91-166 537-91	12	91-166 596-71/993	38	91-166 678-91	35
91-166 494-91	10	91-166 539-05	12	91-166 597-75/993	16, 38	91-166 679-90	37, 39
91-166 495-15	10	91-166 542-05	13	91-166 598-05	16, 38	91-166 680-90	36
91-166 496-01	10	91-166 543-05	13	91-166 599-05	16, 38	91-166 696-90	36
91-166 498-01	10	91-166 544-05	37, 39	91-166 600-11	16, 38	91-166 717-15	24
91-166 499-01	10	91-166 545-05	37, 39	91-166 602-05	16, 38	91-166 722-15	35
91-166 500-71/995	24	91-166 550-25	10	91-166 603-71/951	9	91-166 725-01	25
91-166 501-75/995	24	91-166 551-91	20	91-166 604-75/993	38	91-166 726-71/993	25
91-166 503-75/995	24	91-166 552-02	20	91-166 605-91	37, 39	91-166 740-01	22, 26, 43
91-166 507-91	11	91-166 553-05	20	91-166 606-11	37, 39	91-166 809-91	22, 26
91-166 508-92	11	91-166 554-05	20	91-166 610-11	37, 39	91-166 810-05	15
91-166 509-92	11	91-166 555-92	20	91-166 613-05	37, 39	91-166 811-04	15
91-166 510-05	11	91-166 558-05	27	91-166 614-15	37, 39	91-166 812-05	18
91-166 511-12	11	91-166 559-45	24	91-166 615-11	17	91-166 813-01	15
91-166 513-05	13	91-166 560-72/993	24	91-166 616-11	17	91-166 814-01	18
91-166 514-05	13	91-166 561-72/995	24	91-166 619-71/798	17	91-166 820-05	15, 18
91-166 516-05	10	91-166 562-75/995	24	91-166 621-05	16	91-166 824-05	9
91-166 517-05	10	91-166 565-01	13	91-166 624-71/993	16	91-166 827-05	26
91-166 518-15	10	91-166 566-01	13	91-166 626-75/993	16	91-166 828-05	26
91-166 519-05	10	91-166 567-05	13	91-166 630-05	21, 23	91-166 834-25	44
91-166 520-05	10	91-166 568-01	13	91-166 636-12	14	91-166 848-15	44
91-166 521-05	10	91-166 569-05	13	91-166 652-75/799	24	91-166 864-91	36
91-166 524-91	11	91-166 570-05	13	91-166 657-75/993	46	91-166 870-91	35
						91-166 871-91	12



No.	Seite Page Pages Página	No.	Seite Page Pages Página	No.	Seite Page Pages Página	No.	Seite Page Pages Página
91-166 879-91	45	91-173 074-72/951	18	91-173 556-72/951	28	91-173 917-91	30
91-167 636-05	28	91-173 079-92	18	91-173 559-72/951	28	91-173 918-15	30
91-168 004-75/995	24	91-173 082-72/951	15	91-173 562-05	28	91-173 919-05	30
91-168 024-07	13	91-173 084-05	19	91-173 572-05	22, 26, 28	91-173 924-11	27
91-168 039-05	8	91-173 085-05	20	91-173 594-15	28	91-173 926-05	28
91-168 046-15	8	91-173 093-05	18	91-173 595-15	29	91-173 927-15	27
91-168 047-14	8	91-173 094-15	18	91-173 657-05	23	91-173 929-05	27
91-168 054-92	14	91-173 106-05	20	91-173 674-15	28	91-173 933-71/951	28
91-168 055-91	14	91-173 139-15	35, 36, 39	91-173 676-15	11	91-173 934-75/951	28
91-168 194-71/798	8, 31	91-173 290-71/951	15	91-173 839-05	28	91-173 935-05	28
91-168 480-15	14	91-173 291-07	15	91-173 840-92	12	91-173 936-05	28
91-169 132-15	20	91-173 292-92	15	91-173 874-11	30	91-173 972-05	22, 23, 26, 27
91-169 974-05	21	91-173 293-92	15	91-173 876-05	30	91-173 973-15	22, 23, 26, 27
91-170 811-92	13	91-173 295-25	8	91-173 877-05	30	91-173 988-05	20
91-171 042-45	14	91-173 297-01	11	91-173 878-05	30	91-174 043-05	21
91-171 049-05	14	91-173 297-92	11	91-173 879-05	30	91-174 044-05	21
91-171 268-04	11	91-173 301-12	21	91-173 880-05	30	91-174 328-91	17
91-171 272-04	11	91-173 304-05	21	91-173 881-05	30	91-174 329-05	17
91-171 273-04	11	91-173 305-91	21	91-173 882-05	30	91-174 330-05	17, 21
91-171 412-71/993	46	91-173 501-71/951	28	91-173 883-91	30	91-174 783-05	14
91-171 413-15	46	91-173 502-75/951	28	91-173 885-15	30	91-175 908-05	22, 26, 43
91-171 462-70/993	40	91-173 504-92	28	91-173 894-91	30	91-176 014-71/951	24
91-171 542-91	46	91-173 505-05	28	91-173 899-91	28	91-176 052-15	23
91-171 543-05	46	91-173 506-05	28	91-173 900-02	28	91-176 062-15	45
91-171 544-12	46	91-173 507-05	28	91-173 901-05	28	91-176 063-15	35, 36
91-171 808-05	10	91-173 509-15	29	91-173 902-91	28	91-176 075-02	22, 26
91-171 875-12	11	91-173 516-05	28	91-173 906-24	23	91-176 076-91	27
91-171 892-05	13	91-173 517-92	28	91-173 907-24	23	91-176 077-15	27
91-173 002-75/995	24	91-173 524-75/951	24, 28	91-173 910-72/951	26	91-176 094-05	30
91-173 024-01	8	91-173 541-15	30	91-173 911-05	26	91-176 097-91	30
91-173 072-05	15, 18	91-173 545-91	28	91-173 914-15	22, 26	91-176 098-05	30
91-173 073-05	15, 18	91-173 546-05	28	91-173 915-92	22, 26	91-176 177-91	14

No.	Seite Page Pages Página	No.	Seite Page Pages Página	No.	Seite Page Pages Página	No.	Seite Page Pages Página
91-176 178-05	10	91-176 315-05	8	91-176 467-71/798	31	97-30 118-345	45
91-176 180-05	10	91-176 317-04	8	91-176 468-15	8, 31	97-30 189-655	45
91-176 181-05	10	91-176 319-05	8, 31	91-176 469-05	31	99-069 713-01	11, 15, 18
91-176 182-05	10	91-176 320-25	8, 31	91-176 470-21	31	99-115 300-91	40
91-176 188-05	10	91-176 323-05	31	91-177 609-05	10	99-115 411-91	40
91-176 192-05	10	91-176 324-25	8, 31	91-177 610-05	10	99-115 425-91	36, 37, 39, 43
91-176 198-05	9	91-176 329-05	8, 31	91-186 644-91	43	99-133 099-00	40
91-176 199-92	9	91-176 330-25	8, 31	91-186 647-05	43, 45	99-133 124-91	43
91-176 204-05	9	91-176 331-15	8, 31	91-186 657-05	43	99-133 125-91	43
91-176 207-91	14	91-176 332-25	8	91-186 658-15	43	99-133 283-15	19
91-176 223-15	11	91-176 335-71/798	8	91-186 661-15	43	99-133 753-91	36, 43
91-176 224-05	11	91-176 337-15	8, 31	91-187 209-71/993	42	99-134 183-91	40
91-176 226-12	11	91-176 352-05	8	91-187 220-70	42	99-134 206-05	45
91-176 227-04	11	91-176 353-05	8	91-187 293-75/993	41	99-134 207-05	43
91-176 245-12	12	91-176 354-25	8, 31	91-187 469-91	43	99-134 255-91	45
91-176 249-92	15	91-176 355-25	8, 31	91-187 471-93	42	99-134 256-91	32, 33, 34
91-176 250-01	15	91-176 356-05	8, 31	91-187 472-91	43	99-134 299-91	36
91-176 254-71/951	18	91-176 357-05	30	91-187 580-05	43	99-134 442-91	40
91-176 255-04	15, 18	91-176 359-05	15	91-187 581-91	43	99-134 546-91	40
91-176 256-04	15, 18	91-176 360-05	15	91-187 595-91	43	99-134 547-91	40
91-176 257-05	15, 18	91-176 373-21	8, 31	91-210 038-15	29	99-134 548-91	40
91-176 258-92	18	91-176 378-05	8, 31	91-290 001-91	29	99-134 621-01	43
91-176 259-05	15, 18	91-176 387-05	11	91-700 173-15	19	99-134 655-05	40
91-176 260-05	15, 18	91-176 431-05	8	91-700 249-15	30, 43	99-135 001-95	32, 33, 34
91-176 261-92	18	91-176 432-05	28	91-700 412-25	8	99-135 002-95	32, 33, 34
91-176 267-05	10	91-176 433-05	28	91-700 510-15	14, 20, 22, 26, 28	99-135 108-91	35, 36, 37, 39
91-176 272-05	15	91-176 434-72/951	28	91-700 689-15	14, 19, 21, 22, 26	99-135 298-91	43
91-176 273-91	15	91-176 435-05	28	91-700 798-15	18	99-135 496-95	32, 33, 34
91-176 290-05	22	91-176 436-71/951	28	91-701 515-15	28	99-135 608-91	36
91-176 302-05	8	91-176 454-12	36	91-701 522-25	8, 31	99-135 617-95	32, 33, 34
91-176 312-01	8	91-176 464-05	31	95-617 317-15	43	99-136 071-95	32, 33, 34
91-176 314-05	8			96-700 216-15	13	99-136 072-95	32, 33, 34

No.	Seite Page Pages Página	No.	Seite Page Pages Página
99-136 235-91	37, 39		
99-136 328-91	35, 37, 39		
99-136 329-91	37, 39		
99-136 331-91	35		
99-136 336-95	47		
99-136 396-91	23, 27		
99-136 408-91	36, 37, 39		
99-136 410-91	36		
99-136 436-91	39		
99-136 489-91	41		
99-136 601-91	36		
280-1-120 144	5		
280-1-120 205	5		
280-1-120 243	5		
280-1-120 247	5		
25 135-8.002-7	43		
25 308-8.203-0	32, 33, 34, 35, 36, 37, 39, 41, 43		
25 308-8.204-0	32, 33, 34, 35, 36, 37, 39, 41, 43		
25 308-8.206-0	40		
26 534-3.005-0	10		

**PFAFF**