

# PFAFF

## 1243

Unterklassen-Ausstattung

Subclass parts

Composition des sous-classes

Composición de las subclases

17.03

Unterklassen-Übersicht ▲  
 Table of subclasses  
 Table de sous-classes  
 Tabla de subclases PFAFF 1243

Unterklasse Subclass Sous-classe Subclase	-750/04-4/01		-750/04-4/01-900/56	
Arbeitsgang Operation Opération Operación	Für Stepparbeiten an Schuhschäften und sonstigen Lederwaren mittels angetriebenem Rollfuß. For stitching shoe uppers and other leather articles with driven roller presser. Travaux de piquage sur tiges ou autres articles en cuir, par pied à roulette entraînée. Para trabajos de pespunteado en cortes de calzado y en artículos de cuero mediante pie rodante accionado.		Für Stepparbeiten an Schuhschäften und sonstigen Lederwaren mittels angetriebenem Rollfuß. For stitching shoe uppers and other leather articles with driven roller presser. Travaux de piquage sur tiges ou autres articles en cuir, par pied à roulette entraînée. Para trabajos de pespunteado en cortes de calzado y en artículos de cuero mediante pie rodante accionado.	
Ausführung Model Version Tipo de máquina	CN 8	DN 8	CN 8	C/DN 8
Teilesatz vollst. Part set assy. Jeu de pièces complète Juego de piezas compl.	91-202 279-93/001	91-202 279-93/002	91-202 280-93/001	91-202 280-93/002
Nadelstange Needle bar Barre à aiguille Barra de aguja	91-009 678-91	91-009 678-91	91-009 678-91	91-009 678-91
Rollfuß [4] * Roller presser Pied à roulette Pie rodante	91-141 772-93/001 [70/1]	91-141 772-93/001 [70/1]	91-141 772-93/001 [70/1]	91-141 772-93/001 [70/1]
Drückerfuß * Presser foot Pied presseur Pie prensatelas	91-049 666-03/002	91-049 666-03/003	91-049 666-03/002	91-049 666-03/003
Stichplatte [4] * Needle plate Plaque à aiguille Placa de aguja	91-058 678-04/001	91-058 678-04/002	91-058 842-04/001	91-058 842-04/002
Stoffschieber [4] * Feed dog Griffe Transportador inferior	91-040 417-04/001	91-040 417-04/002	91-047 999-05	91-047 999-05
Schieber, links Slide, left Glissière, gauche Corredera, izquierda	91-009 308-25	91-009 308-25	91-009 308-25	91-009 308-25
Schieber, rechts Slide, right Glissière, droite Corredera, derecha	91-010 061-24/060	91-010 061-24/060	91-018 888-24/030	91-018 888-24/030

Table of subclasses  
Table de sous-classes  
Tabla de subclases

PFAFF 1243

17.03

Unterklasse Subclass Sous-classe Subclase	<b>-944/01</b>	
Arbeitsgang Operation Opération Operación	Für Stepparbeiten an Schuhschäften und sonstigen Lederwaren mittels angetriebenem Rollfuß. For stitching shoe uppers and other leather articles with driven roller presser. Travaux de piquage sur tiges ou autres articles en cuir, par pied à roulette entraînée. Para trabajos de espunteado en cortes de calzado y en artículos de cuero mediante pie rodante accionado.	
Ausführung Model Version Tipo de máquina	CN 8	DN 8
Teilesatz vollst. Part set assy. Jeu de pièces complète Juego de piezas compl.	91-202 127-93/003	91-202 127-93/004
Nadelstange Needle bar Barre à aiguille Barra de aguja	91-009 678-91	91-009 678-91
Rollfuß [4] * Roller presser Pied à roulette Pie rodante	91-054 648-93/001	91-054 648-93/001
Drückerfuß * Presser foot Pied presseur Pie prensatelas	91-049 666-03/002	91-049 666-03/003
Stichplatte [4] * Needle plate Plaque à aiguille Placa de aguja	91-058 678-04/001	91-058 678-04/002
Stoffschieber [4] * Feed dog Griffe Transportador inferior	91-040 417-04/001	91-040 417-04/002
Schieber, links Slide, left Glissière, gauche Corredera, izquierda	91-009 308-25	91-009 308-25
Schieber, rechts Slide, right Glissière, droite Corredera, derecha	91-010 061-24/060	91-010 061-24/060

PFAFF

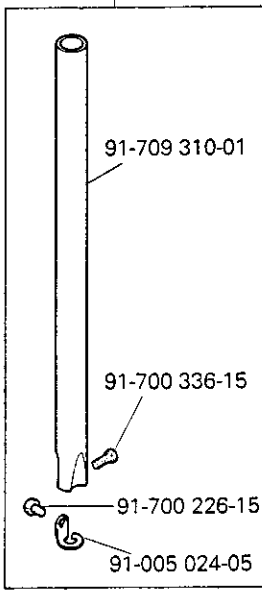
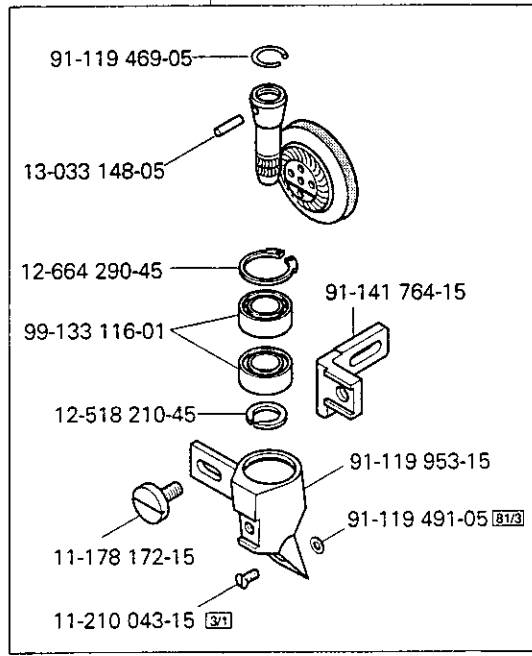
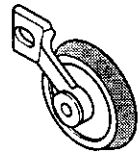

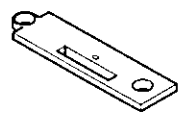
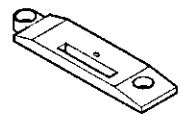
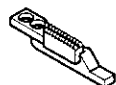
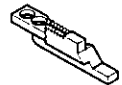
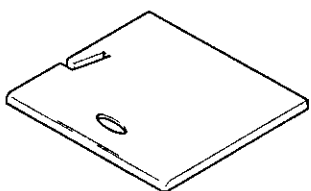
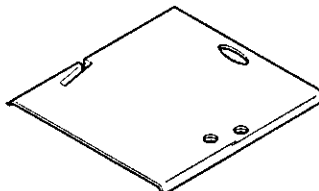
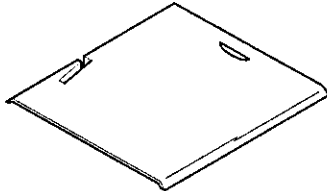
▲ Weitere Unterklassen und Ausführungen auf Anfrage  
Further Subclasses and versions on enquiry  
Autres sous-classes et modèles sur demande  
Otras subclases y tipos sobre demanda

\* In Teilesatz vollständig enthalten  
Included in full in the part set  
Contenu intégralement dans le jeu de pièces  
Incluido por completo en el juego de piezas

17 - 10

# 17.04

Nähwerkzeuge  
 Gauge parts  
 Organes de couture  
 Organos de costura PFAFF 1243

<p>91-009 678-91</p>  <p>91-709 310-01</p> <p>91-700 336-15</p> <p>91-700 226-15</p> <p>91-005 024-05</p> <p><b>-750/04-4/01</b>  <b>-750/04-4/01-900/56</b>  <b>-944/01</b></p>	<p>91-141 772-93/001 <span style="border: 1px solid black; padding: 0 2px;">A</span> <span style="border: 1px solid black; padding: 0 2px;">70/1</span></p>  <p>91-119 469-05</p> <p>13-033 148-05</p> <p>12-664 290-45</p> <p>99-133 116-01</p> <p>12-518 210-45</p> <p>91-141 764-15</p> <p>91-119 953-15</p> <p>91-119 491-05 <span style="border: 1px solid black; padding: 0 2px;">81/3</span></p> <p>11-178 172-15</p> <p>11-210 043-15 <span style="border: 1px solid black; padding: 0 2px;">3/1</span></p> <p><b>-750/04-4/01</b>  <b>-750/04-4/01-900/56</b></p>	<p>91-054 648-93/001 <span style="border: 1px solid black; padding: 0 2px;">A</span></p>  <p><b>-944/01</b></p> <p>91-049 666-03/002 <span style="border: 1px solid black; padding: 0 2px;">C</span></p> <p>91-049 666-03/003 <span style="border: 1px solid black; padding: 0 2px;">C/D</span> <span style="border: 1px solid black; padding: 0 2px;">D</span></p>  <p><b>-750/04-4/01</b>  <b>-750/04-4/01-900/56</b>  <b>-944/01</b></p>	
<p>91-058 678-04/001 <span style="border: 1px solid black; padding: 0 2px;">A</span> CN 8</p> <p>91-058 678-04/002 <span style="border: 1px solid black; padding: 0 2px;">A</span> DN 8</p>  <p><b>-750/04-4/01</b>  <b>-944/01</b></p>	<p>91-058 842-04/001 <span style="border: 1px solid black; padding: 0 2px;">A</span> CN 8</p> <p>91-058 842-04/002 <span style="border: 1px solid black; padding: 0 2px;">A</span> C/DN 8</p>  <p><b>-750/04-4/01-900/56</b></p>	<p>91-040 417-04/001 <span style="border: 1px solid black; padding: 0 2px;">A</span> CN 8</p> <p>91-040 417-04/002 <span style="border: 1px solid black; padding: 0 2px;">A</span> DN 8</p>  <p><b>-750/04-4/01</b>  <b>-944/01</b></p>	<p>91-047 999-05</p>  <p><b>-750/04-4/01-900/56</b></p>
<p>91-009 308-25</p>  <p><b>-750/04-4/01</b>  <b>-750/04-4/01-900/56</b>  <b>-944/01</b></p>	<p>91-010 061-24/060</p>  <p><b>-750/04-4/01</b>  <b>-944/01</b></p>	<p>91-018 888-24/030</p>  <p><b>-750/04-4/01-900/56</b></p>	