



# **Bestandteileliste**

List of spare parts

Liste de pièces détachées

Lista de piezas de repuesto

Die Inhaltsübersicht auf Seite 3 gibt einen Überblick über die Aufgliederung der Liste.  
 Die Teile sind so abgebildet, wie sie in der Maschine funktionsmäßig zusammengehören.  
 Die gestrichelten Abbildungen zeigen, wo die daneben abgebildeten Teile hingehören.  
 Die Einrahmungen auf den Bildseiten zeigen, aus welchen Einzelteilen sich die Gruppenteile zusammensetzen.  
 Nähwerkzeuge und Apparate sind der Unterklassen-Ausstattung zu entnehmen (siehe Anhang).  
 Die auf den Bildseiten verwendeten Schlüsselzeichen (□; ⊗; ⊞ usw.) sind in Register „O“ zusammengefaßt und erläutert.  
 Das Erstellungsdatum ist auf den einzelnen Seiten oben rechts angegeben. Bei Austausch bitte Datum beachten.  
 Ergänzungen und Änderungen werden durch den Änderungsdienst bekanntgegeben.  
 Konstruktionsänderungen vorbehalten.

For the various sections of this catalogue, please refer to the "Contents" on page 3.  
 The parts are illustrated as they belong together in the machine.  
 The dashed illustrations show where the adjacent parts belong.  
 The framed-in sections on the illustration pages show the individual parts comprising a group.  
 For sewing parts and attachments please refer to the subclass listing (see appendix).  
 The reference keys (□, ⊗, ⊞ etc.) used on the illustration pages are compiled and explained in section "O".  
 The date of preparation of the individual pages is indicated in the upper right-hand corner. Please note the new date on revised sheets.  
 All alterations and modifications will be announced by special circulars.  
 Subject to alterations in design.

La table des matières, page 3, donne un aperçu de la subdivision de la liste.  
 Les pièces figurent sur l'illustration comme elles vont ensemble.  
 Les figures en tirets montrent le lieu de montage des pièces figurant à côté.  
 Les parties encadrées sur les pages à illustration représentent les pièces individuelles formant groupe.  
 Pour les organes de couture et les appareils, veuillez vous référer à la fiche équipement de sous-classes (voir en annexe).  
 Les symboles (□, ⊗, ⊞ etc.) utilisés sur les pages illustrées sont regroupés et expliqués au registre „O“.  
 La date de parution des différentes planches est indiquée dans l'angle supérieur droit. Veiller à toujours n'utiliser que les planches les plus récentes.  
 Les changements seront portés à votre connaissance par l'intermédiaire de notre service de mise à jour.  
 Sous réserve de modifications.

En la página 3, bajo el título "contenido", puede verse un resumen de la división de la "lista de piezas".  
 Las piezas están ilustradas como funcionan en la máquina.  
 Las figuras a base de líneas entrecortadas muestran dónde y cómo van montadas las piezas ilustradas al lado.  
 Los recuadros en las páginas ilustradas indican las piezas individuales de que se componen los grupos.  
 Para los órganos de costura y aparatos, véase la „Dotación de subclases“ (en el anexo).  
 Los símbolos clave (□, ⊗, ⊞, etc.) utilizados en las páginas ilustradas se hallan recopilados y explicados en el registro „O“.  
 La fecha en que cada una de las páginas ha sido editada se halla indicada en la esquina derecha superior. Al reemplazar unas hojas por otras se ruega tener en cuenta la fecha.  
 Todo suplemento y modificación se dará a conocer a través de nuestro servicio informativo.  
 Salvo modificaciones técnicas.

Register Section Registre Registro		Seite Page Página
<b>0</b>	Erläuterungen Explanations Légende Explicaciones	5 7 9 11
<b>1</b>	Kopfteile Front parts Pièces de tête Piezas de la cabeza	Pfaff 241 A; B; BN 13
<b>2</b>	Armteile Arm parts Pièces de bras Piezas del brazo	Pfaff 241 A; B; BN 15
<b>3</b>	Grundplattenteile Bedplate parts Pièces du plateau fondamental Piezas de la placa-base	Pfaff 241 A; B; BN 18
<b>4</b>	Gehäuseteile Housing sections Parties du corps Piezas del cárter	Pfaff 241 A; B; BN 21
<b>5</b>	Kopfteile Front parts Pièces de tête Piezas de la cabeza	Pfaff 1241 BN80; B/CN80; CN; CN8; CN80; CN10; DN; DN8; DN10 22
<b>6</b>	Armteile Arm parts Pièces de bras Piezas del brazo	Pfaff 1241 BN80; B/CN80; CN; CN8; CN80; CN10; DN; DN8; DN10 26
<b>7</b>	Grundplattenteile Bedplate parts Pièces du plateau fondamental Piezas de la placa-base	Pfaff 1241 BN80; B/CN80; CN; CN8; CN80; CN10; DN; DN8; DN10 31
<b>8</b>	Gehäuseteile Housing sections Parties du corps Piezas del cárter	Pfaff 1241 BN80; B/CN80; CN; CN8; CN80; CN10; DN; DN8; DN10 34
<b>9</b>	Unterklasse Subclass Sous-classe Subclase	-900/11 -900/16 -900/51 -900/56 35
<b>10</b>	Unterklasse Subclass Sous-classe Subclase	906/03 zur for pour la para la Pfaff 1241 45
<b>11</b>	Unterklasse Subclass Sous-classe Subclase	-910/01 46
<b>12</b>	Unterklasse Subclass Sous-classe Subclase	-910/04 48
<b>13</b>	Unterklasse Subclass Sous-classe Subclase	-911/03 51
<b>14</b>	Unterklasse Subclass Sous-classe Subclase	-911/05 56

Register Section Registre Registro		Seite Page Página	
<b>15</b>	Unterklasse Subclass Sous-classe Subclase -911/15 -911/35 -911/36	<b>62</b>	
<b>16</b>	Unterklasse Subclass Sous-classe Subclase -925/01 -925/02 -925/03	<b>69</b>	
<b>17</b>	Unterklasse Subclass Sous-classe Subclase -944/01	zur for pour les para las Pfaff 241 A; B; BN Pfaff 1241 CN; CN8; DN; DN8	<b>72</b>
<b>18</b>	Unterklasse Subclass Sous-classe Subclase -966/05	zur for pour la para la Pfaff 1241-900/16; -900/56	<b>74</b>
<b>19</b>	Zubehörteile Accessory parts Accessoires Accesorios		<b>76</b>
<b>20</b>	Motoranschlußsatz Motor connection kit Jeu de pièces à raccorder le moteur Juego de piezas de conexión del motor		<b>80</b>
<b>21</b>	Motor-Zugschalthebel Motor switch lever Levier de commande à tirette du moteur Palanca de mando por tracción para el motor	zur for pour les para las Pfaff 241-900/11; -900/16; -910/.; -913/02 Pfaff 1241-900/11; -900/16; -910/.; -913/02	<b>83</b>
<b>22</b>	Positionsgeber Synchronizer Synchronisateur Sincronizador	zur for pour les para las Pfaff 241-900/11; -900/16; -900/51; -900/56; -913/02; -913/04; -913/52 Pfaff 1241-900/11; -900/16; -900/51; -900/56; -913/02; -913/04; -913/52	<b>84</b>
<b>23</b>	Knieschalter Knee switch Interrupteur de genouillère Interruptor de rodilla	zur for pour les para las Pfaff 241-900/56-913/04 Pfaff 1241-900/56-913/04	<b>85</b>
<b>24</b>	Fadenöler Thread lubricator Graisseur de fil Lubricador del hilo		<b>86</b>
<b>25</b>	Fadenbremse Thread retainer Frein de fil Frenahilos		<b>86</b>
<b>26</b>	Keilriemenscheiben-Tabelle Table of V-belt pulleys Tableau des poulies à gorge en V Tabla de poleas para correas en „V“		<b>87</b>
<b>27</b>	Schmiermittel-Tabelle Table of lubricants Tableau des lubrifiants Tabla de lubricantes		<b>88</b>
<b>28</b>	Nummernverzeichnis Numerical index Tableau des numéros Índice numérico		<b>89</b>
Anhang Appendix Annexe Anexo	Unterklassen-Ausstattung Subclass parts Composition des sous-classes Composición de subclases		



00-000 000-00

Hauptgruppenteil, bestehend aus: Gruppenteilen oder  
Gruppenteilen und Einzelteilen oder  
Gruppenteilen, Einzelteilen und Einzelteilen mit Ergänzung.  
(Siehe Einrahmungen auf den Bildseiten)

00-000 000-00

Gruppenteil, bestehend aus: Einzelteilen oder  
Einzelteilen und Einzelteilen mit Ergänzung.  
(Siehe Einrahmungen auf den Bildseiten)

00-000 000-00

Einzelteil mit Ergänzung (siehe Einrahmungen auf den Bildseiten)  
z.B. Stellring mit Schrauben, Nadelstange mit Befestigungsschraube zur Nadel, usw.

00-000 000-00

Einzelteil

A

Maschinen-Ausstattung für feine Materialien.

B

Maschinen-Ausstattung für mittlere Materialien.

B/C

Maschinen-Ausstattung für mittlere Materialien (Transporteur-Zahnteilung und Stichlochgröße  
entsprechen der Ausführung C).

C

Maschinen-Ausstattung für mittelschwere Materialien.

D

Maschinen-Ausstattung für schwere Materialien.

BN80

Maschinen-Ausstattung für mittlere Materialien mit 8,0 mm Stichlänge (doppelseitige Stoffschieber-  
Befestigung).

B/CN80

Maschinen-Ausstattung für mittlere Materialien (Transporteur-Zahnteilung und Stichlochgröße  
entsprechen der Ausführung C) mit 8,0 mm Stichlänge (doppelseitige Stoffschieber-Befestigung).

CN

Maschinen-Ausstattung für mittelschwere Materialien mit 6,0 mm Stichlänge.

CN8

Maschinen-Ausstattung für mittelschwere Materialien mit 8,0 mm Stichlänge.

CN80

Maschinen-Ausstattung für mittelschwere Materialien mit 8,0 mm Stichlänge  
(doppelseitige Stoffschieber-Befestigung).

CN10

Maschinen-Ausstattung für mittelschwere Materialien mit 10,0 mm Stichlänge.

DN

Maschinen-Ausstattung für schwere Materialien mit 6,0 mm Stichlänge.

DN8

Maschinen-Ausstattung für schwere Materialien mit 8,0 mm Stichlänge.

DN10

Maschinen-Ausstattung für schwere Materialien mit 10,0 mm Stichlänge.

4,5

Stichlänge 4,5 mm

N

Stichlänge 6,0 mm

N8

Stichlänge 8,0 mm

N80

Stichlänge 8,0 mm (doppelseitige Stoffschieber-Befestigung).

N10

Stichlänge 10,0 mm

Unterklassenabhängig, Teilenummer siehe Unterklassen-Ausstattung.

0

Unterklassenzugehörigkeit siehe Unterklassen-Ausstattung.

0/1

Unterklassen siehe Unterklassen-Ausstattung.

1/1

Bestellnummer für neues Aggregat.

1/2

Bestellnummer für Austauschaggregat (defektes Aggregat einsenden).

3

Geklebt

3/1

Gesichert mit Loctite

- 4** Ausführungsart (A, B, B/C, C oder D) bei Bestellung angeben.
- 6** Nadeldicke und Spitzenform bei Bestellung angeben.
- 27/2** Eingeklammerte Zahl = Stärke in mm.
- 27/5** Eingeklammerte Zahl = Länge in mm.
- 28** Sonderausführung
- 28/1** Sonderausführung, nur in Verbindung mit Distanzscheibe Nr. 91-140 414-05 oder Nr. 91-140 415-05, siehe Seite 19, 33, 36 und 37.
- 28/2** Sonderausführung, Greifer mit Greiferbügel ohne Gegenspitze.
- 30** Frühere Ausführung, im Ersatzfall wieder bestellen.
- 30/1** Frühere Ausführung, im Ersatzfall Nr. 91-140 987-15 bestellen.
- 31** Im Ersatzfall vollständiges Aggregat (dick eingerahmte Teile) bestellen oder zur Reparatur einsenden.
- 32** Beim Einbau dieses Teils wird für die Paßgenauigkeit zum Anschlußteil keine Garantie übernommen; zweckmäßig vollständiges Aggregat bestellen.
- 35/1** Nach Montage vernieten.
- 40/1** Füllen mit Shell-Tellus C 22, Bestellnummer siehe Seite 88.
- 40/3** Fetten mit Shell-Alvania R 3, Bestellnummer siehe Seite 88.
- 40/6** Füllen mit Sewtrol EL, Bestellnummer siehe Seite 88. ♣
- 40/7** Tränken mit Sewtrol EL, Bestellnummer siehe Seite 88.
- 40/8** Tränken mit technischem Weißöl, Bestellnummer siehe Seite 88.
- 60** Wahlweise
- 80/1** Für Schlauch mit 4 mm Innendurchmesser.
- 80/2** Für Schlauch mit 6 mm Innendurchmesser.
- 90/1** Für Wechselstrom
- 90/2** Für Drehstrom
- 90/7** Langsamnäheinrichtung abschaltbar.
- 90/9** Für Motoren mit 8-stelliger Typennummer.
- 90/11** Für Elektronik-Stop-Motoren
- 90/12** Für Kupplungsmotoren
- 90/13** Für Hebel-Stop-Motoren
- 90/14** Zum Motorschutzschalter
- 90/15** Für Maschinen ohne Stop-Motor.
- 90/16** Für Maschinen mit Stop-Motor.
- 95/1** x-Wert = Stichlänge (4,5 oder N = 6,0 mm), bei Bestellung angeben.
- 96** Länge angeben
- 96/1** Schlauch mit 4 mm Innendurchmesser, bei Bestellung Länge angeben.
- 96/2** Schlauch mit 6 mm Innendurchmesser, bei Bestellung Länge angeben.

**00-000 000-00**

Assembly, consisting of: sub-assemblies or sub-assemblies and component parts or sub-assemblies, component parts and component plus complementary parts.  
(See the framed-in sections on the illustration pages).

00-000 000-00

Sub-assembly, consisting of: component parts or component parts and component plus complementary parts.  
(See the framed-in sections on the illustration pages).

00-000 000-00

Component part with complementary parts (see the framed-in sections on the illustration pages), e.g. collar with screws, needle bar with needle set screw, etc.

00-000 000-00

Component part

**A**

Machine model for sewing thin and lightweight materials.

**B**

Machine model for sewing medium-weight materials.

**B/C**

Machine model for sewing medium-weight materials (tooth pitch of feed dog and needle hole diameter correspond to model C).

**C**

Machine model for sewing medium-heavy materials.

**D**

Machine model for sewing heavy-weight materials.

**BN80**

Machine model for sewing medium-weight materials with stitch length 8.0 mm (twin-mounted feed dog).

**B/CN80**

Machine model for sewing medium-weight materials (tooth pitch of feed dog and needle hole diameter correspond to model C) with stitch length 8.0 mm (twin-mounted feed dog).

**CN**

Machine model for sewing medium-heavy materials with stitch length 6.0 mm.

**CN8**

Machine model for sewing medium-heavy materials with stitch length 8.0 mm.

**CN80**

Machine model for sewing medium-heavy materials with stitch length 8.0 mm (twin-mounted feed dog).

**CN10**

Machine model for sewing medium-heavy materials with stitch length 10.0 mm.

**DN**

Machine model for sewing heavy-weight materials with stitch length 6.0 mm.

**DN8**

Machine model for sewing heavy-weight materials with stitch length 8.0 mm.

**DN10**

Machine model for sewing heavy-weight materials with stitch length 10.0 mm.

**4.5**

Stitch length 4.5 mm

**N**

Stitch length 6.0 mm

**N8**

Stitch length 8.0 mm

**N80**

Stitch length 8.0 mm (twin-mounted feed dog).

**N10**

Stitch length 10.0 mm

Subclass-dependent, for part number see subclass listing.

**0**

To determine subclass see subclass listing.

**0/1**

For subclass see subclass listing.

**1/1**

Ordering number of new assembly.

**1/2**

Ordering number of exchange assembly (send in defective assembly).

**3**

Part cemented

- 3/1** Secured with Loctite
- 4** Model (A, B, B/C, C or D) to be stated on order.
- 6** Needle size and style of point to be stated on order.
- 27/2** Number in parentheses = thickness in mm.
- 27/5** Number in parentheses = length in mm.
- 28** Special version
- 28/1** Special version, only in conjunction with spacing washer No. 91-140 414-05 or No. 91-140 415-05 (see pages 19, 33, 36 and 37).
- 28/2** Special version of sewing hook with hook gib without heel.
- 30** Earlier version, to be re-ordered for replacement purposes.
- 30/1** Earlier version, for replacement purposes order No. 91-140 987-15.
- 31** In case of replacement, order complete unit (framed with heavy line) or send in for repair.
- 32** No guarantee is assumed that this part will fit the mating part with the accuracy specified. For this reason, a complete assembly should be ordered.
- 35/1** To be riveted after assembly.
- 40/1** Top up with Shell-Tellus C 22, ordering No. see page 88.
- 40/3** Grease with Shell-Alvania R 3, ordering No. see page 88.
- 40/6** Top up with Sewtrol EL, ordering No. see page 88.
- 40/7** Soak with Sewtrol EL, ordering No. see page 88.
- 40/8** Soak with white oil, ordering No. see page 88.
- 60** Optional
- 80/1** For tube with 4 mm inside diameter.
- 80/2** For tube with 6 mm inside diameter.
- 90/1** For single-phase A.C.
- 90/2** For three-phase A.C.
- 90/7** Inching device disengageable.
- 90/9** For motors with 8-digit model number.
- 90/11** For electronic Stop motors
- 90/12** For clutch motors
- 90/13** For lever operated Stop motors
- 90/14** For motor protection switch
- 90/15** For machines without Stop motor.
- 90/16** For machines with Stop motor.
- 95/1** x-suffix = stitch length (4.5 or N = 6.0 mm), to be stated on order.
- 96** State length
- 96/1** Tube with 4 mm inside dia.; state length on order.
- 96/2** Tube with 6 mm inside dia.; state length on order.



00-000 000-00

Groupe principal de pièces, comprenant: des groupes de pièces ou des groupes de pièces et des pièces détachées ou des groupes de pièces, des pièces détachées et des pièces détachées avec des pièces complémentaires  
(Voir parties encadrées sur illustrations).

00-000 000-00

Groupe de pièces, comprenant: des pièces détachées ou des pièces détachées et des pièces détachées avec pièces complémentaires  
(Voir parties encadrées sur illustrations).

00-000 000-00

Pièce détachée avec pièces complémentaires (Voir parties encadrées sur illustrations).  
Par exemple, bague avec vis, barre à aiguille avec vis de fixation d'aiguille, etc.

00-000 000-00

Pièce détachée

A

Modèle A pour la couture de matières fines et légères.

B

Modèle B pour la couture de matières moyennes.

B/C

Modèle B pour la couture de matières moyennes (Pas de denture et grandeur du trou d'aiguille sont ceux du modèle C).

C

Modèle C pour la couture de matières mi-lourdes.

D

Modèle D pour la couture de matières lourdes.

BN80

Modèle B pour la couture de matières moyennes avec longueur du point 8,0 mm (fixation bilatérale de la griffe).

B/CN80

Modèle B pour la couture de matières moyennes (Pas de denture et grandeur du trou d'aiguille sont ceux du modèle C) avec longueur du point 8,0 mm (fixation bilatérale de la griffe).

CN

Modèle C pour la couture de matières mi-lourdes avec longueur du point 6,0 mm.

CN8

Modèle C pour la couture de matières mi-lourdes avec longueur du point 8,0 mm.

CN80

Modèle C pour la couture de matières mi-lourdes avec longueur du point 8,0 mm (fixation bilatérale de la griffe).

CN10

Modèle C pour la couture de matières mi-lourdes avec longueur du point 10,0 mm.

DN

Modèle D pour la couture de matières lourdes avec longueur du point 6,0 mm.

DN8

Modèle D pour la couture de matières lourdes avec longueur du point 8,0 mm.

DN10

Modèle D pour la couture de matières lourdes avec longueur du point 10,0 mm.

4,5

Longueur du point 4,5 mm.

N

Longueur du point 6,0 mm.

N8

Longueur du point 8,0 mm.

N80

Longueur du point 8,0 mm (fixation bilatérale de la griffe).

N10

Longueur du point 10,0 mm

□

Fonction de la sous-classe, pour le numéro de la pièce, voir équipement de sous-classes.

0

Appartenance de sous-classe, voir équipement de sous-classes.

0/1

Sous-classes voir équipement de sous-classes.

1/1

Numéro de commande d'un nouveau mécanisme.

1/2

Numéro de commande d'un mécanisme de rechange (renvoyer mécanisme défectueux).

3

Pièce collée

- 3/1** Bloqué par Loctite
- 4** Préciser la version (A, B, B/C, C ou D) à la commande.
- 6** Préciser la grosseur de l'aiguille et la forme de la pointe à la commande.
- 27/2** Chiffre entre parenthèses = épaisseur en mm.
- 27/5** Chiffre entre parenthèses = longueur en mm.
- 28** Version spéciale
- 28/1** Version spéciale, uniquement en liaison avec la rondelle intercalaire n° 91-140 414-05 ou n° 91-140 415-05 (voir page 19, 33, 36 et 37).
- 28/2** Version spéciale de crochet, avec archet sans pointe.
- 30** Ancienne version, à commander à nouveau pour échange.
- 30/1** Ancienne version, si nécessaire, commander n° 91-140 987-15.
- 31** Si nécessaire, commander élément complet (encadrement large des pièces) ou nous envoyer l'élément pour réparation.
- 32** Aucune garantie ne pourra être assurée quant à la précision d'ajustage de cette pièce avec la pièce correspondante; il est indiqué de commander un mécanisme complet.
- 35/1** A river après le montage.
- 40/1** Remplir de Shell-Tellus C 22, n° de commande voir page 88.
- 40/3** Graisser avec de la graisse Shell-Alvania R 3: n° de commande, voir page 88.
- 40/6** Remplir de Sewtrol EL, n° de commande, voir page 88.
- 40/7** Imbiber de Sewtrol EL: n° de commande, voir page 88.
- 40/8** Imbiber de l'huile blanche: n° de commande, voir page 88.
- 60** Au choix
- 80/1** Pour tuyau de 4 mm de diamètre intérieur.
- 80/2** Pour tuyau de 6 mm de diamètre intérieur.
- 90/1** Pour du courant alternatif
- 90/2** Pour du courant triphasé
- 90/7** Réducteur de vitesse débrayable.
- 90/9** Pour moteurs avec numéro de modèle à 8 chiffres.
- 90/11** Pour moteurs Stop électroniques.
- 90/12** Pour moteurs-transmetteurs.
- 90/13** Pour moteurs Stop à levier.
- 90/14** Pour contacteur-disjoncteur du moteur.
- 90/15** Pour machines sans moteur Stop.
- 90/16** Pour machines avec moteur Stop.
- 95/1** Valeur x = longueur du point (4,5 ou N = 6,0 mm), à préciser à la commande.
- 96** Préciser la longueur
- 96/1** Tuyau de 4 mm de diamètre intérieur; préciser la longueur.
- 96/2** Tuyau de 6 mm de diamètre intérieur; préciser la longueur.



00-000 000-00

Grupo principal de piezas, compuesto de: subgrupo de piezas o subgrupo de piezas y piezas individuales o subgrupo de piezas, piezas individuales y piezas complementarias (véanse los recuadros en las páginas ilustradas)

00-000 000-00

Subgrupo de piezas, compuesto de: piezas individuales o piezas individuales y piezas complementarias (véanse los recuadros en las páginas ilustradas).

00-000 000-00

Pieza individual con pieza complementaria (véanse los recuadros en las páginas ilustradas). Por ejemplo: anillo de ajuste con tornillo, barra de aguja con tornillo de fijación para la aguja, etc.

00-000 000-00

Pieza individual

A

Máquina equipada para materiales finos.

B

Máquina equipada para materiales semifinos.

B/C

Máquina equipada para materiales semifinos (El dentado del transportador y el diámetro del agujero de la placa de aguja corresponden al tipo „C”).

C

Máquina equipada para materiales semipesados.

D

Máquina equipada para materiales pesados.

BN80

Máquina equipada para materiales semifinos con largo de puntada 8,0 mm (fijación bilateral del transportador).

B/CN80

Máquina equipada para materiales semifinos (El dentado del transportador y el diámetro del agujero de la placa de aguja corresponden al tipo „C”) con largo de puntada 8,0 mm (fijación bilateral del transportador).

CN

Máquina equipada para materiales semipesados con largo de puntada 6,0 mm.

CN8

Máquina equipada para materiales semipesados con largo de puntada 8,0 mm.

CN80

Máquina equipada para materiales semipesados con largo de puntada 8,0 mm (fijación bilateral del transportador).

CN10

Máquina equipada para materiales semipesados con largo de puntada 10,0 mm.

DN

Máquina equipada para materiales pesados con largo de puntada 6,0 mm.

DN8

Máquina equipada para materiales pesados con largo de puntada 8,0 mm.

DN10

Máquina equipada para materiales pesados con largo de puntada 10,0 mm.

4,5

Largo de puntada 4,5 mm

N

Largo de puntada 6,0 mm

N8

Largo de puntada 8,0 mm

N80

Largo de puntada 8,0 mm (fijación bilateral del transportador).

N10

Largo de puntada 10,0 mm

□

Dependientes de la subclase, para el N° de pieza véase „Dotación de subclases”.

0

Para saber a qué subclase pertenece, véase „Dotación de subclases”.

0/1

Para las subclases, véase „Dotación de subclases”.

1/1

Número de pedido para el nuevo mecanismo.

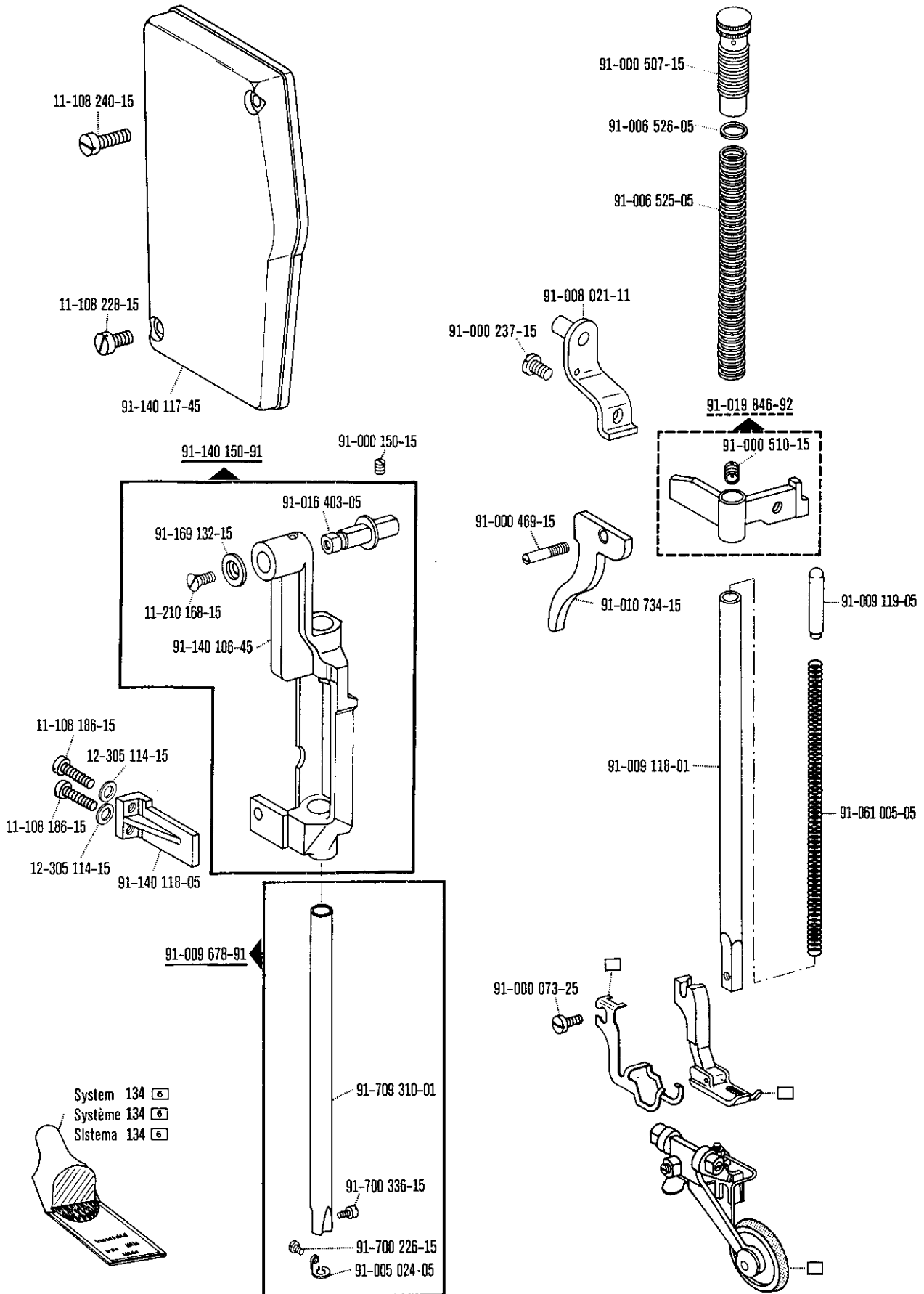
1/2

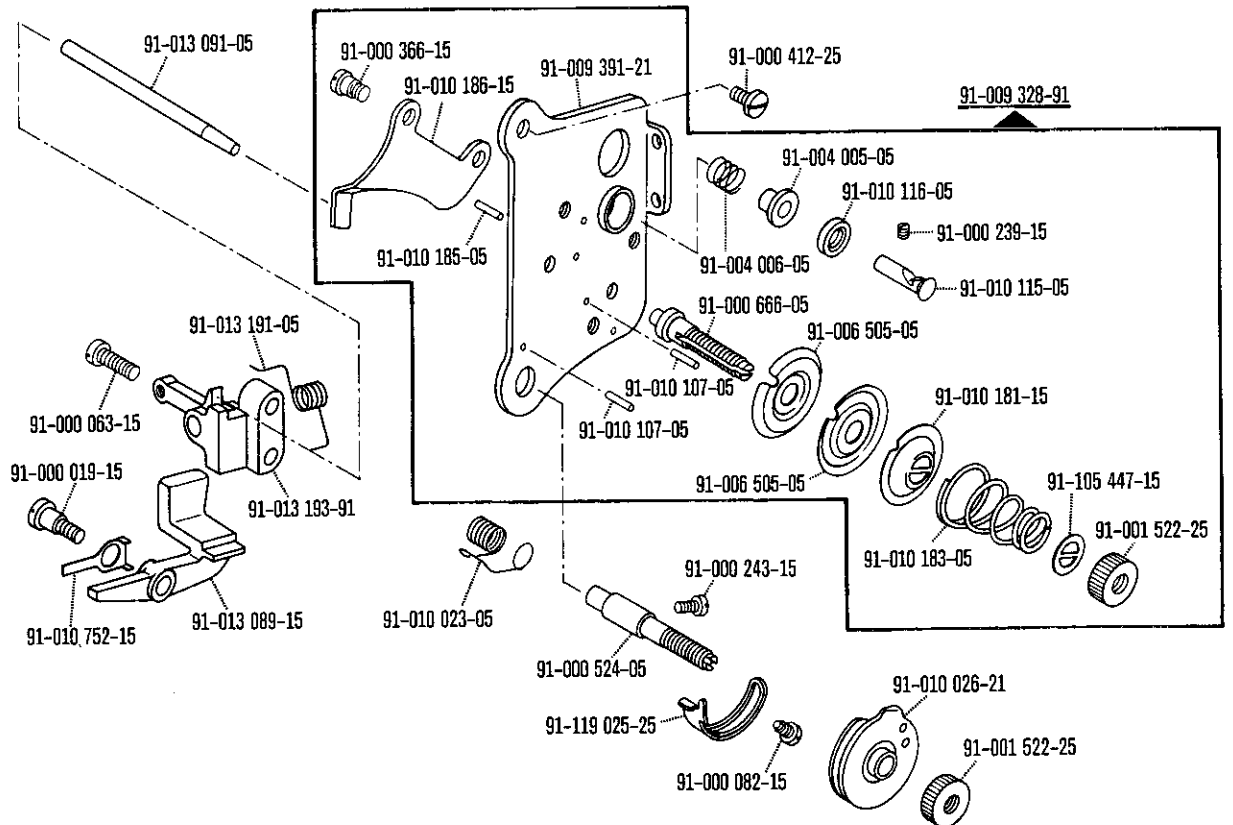
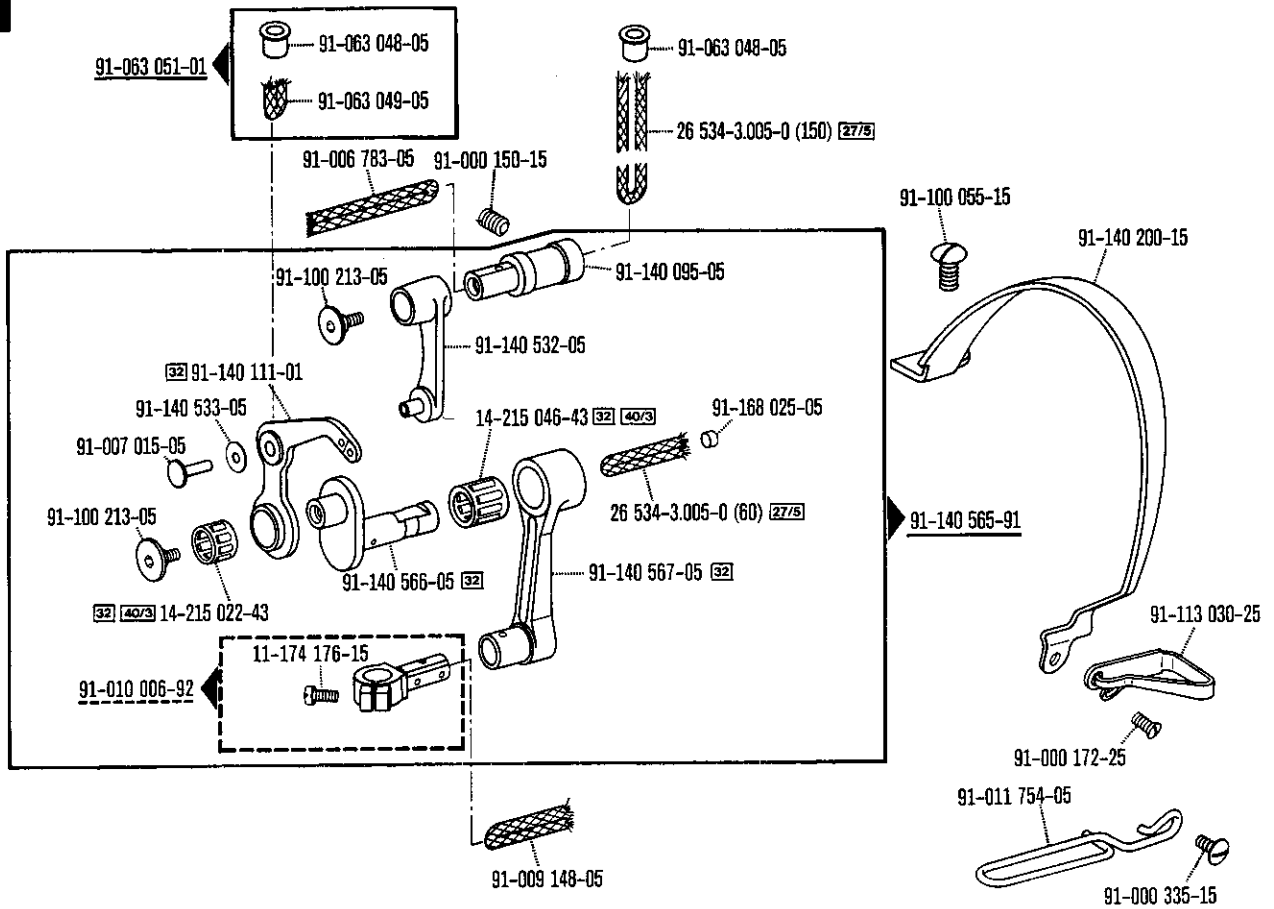
Número de pedido para el mecanismo de recambio (envíese el mecanismo defectuoso).

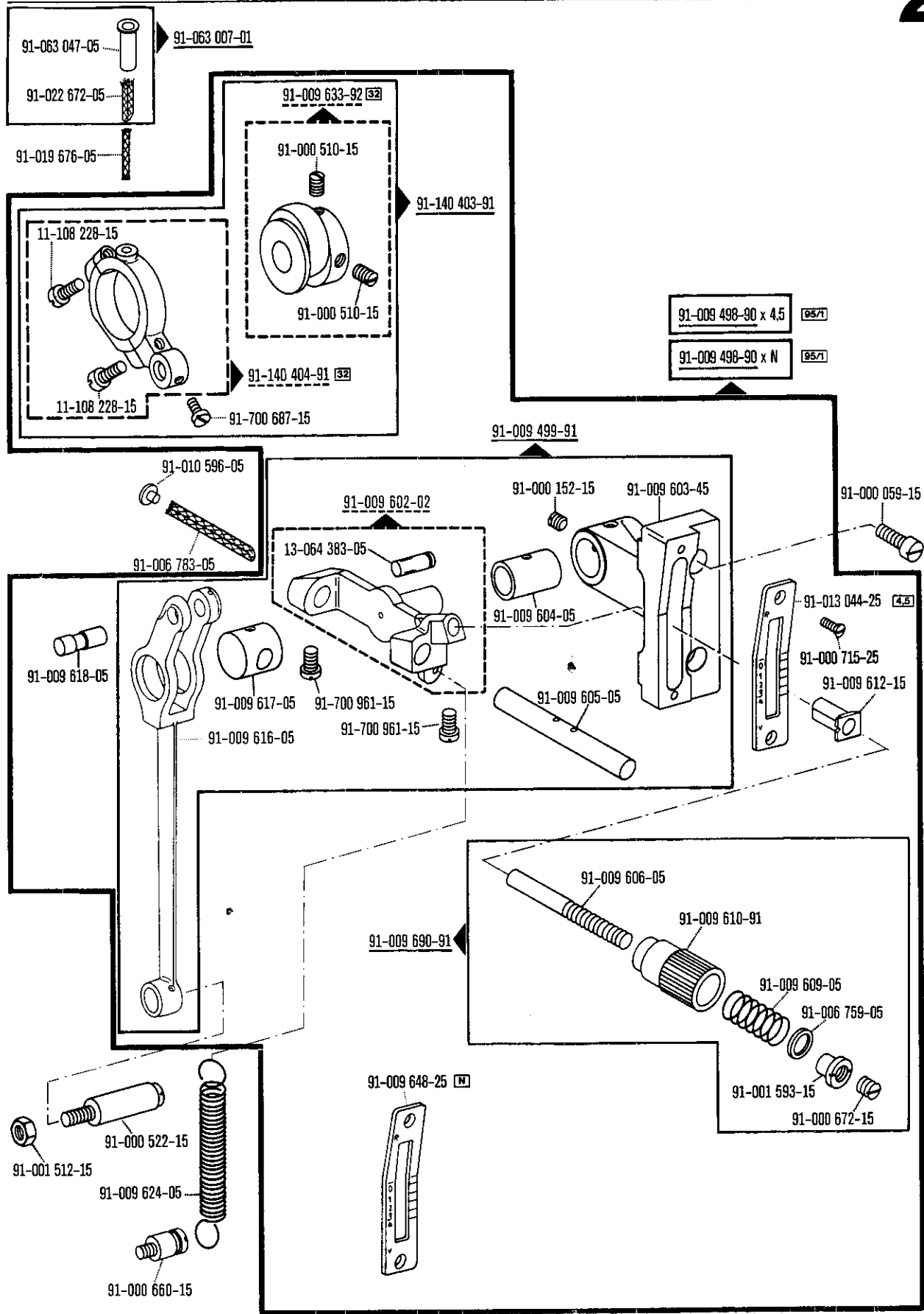
3

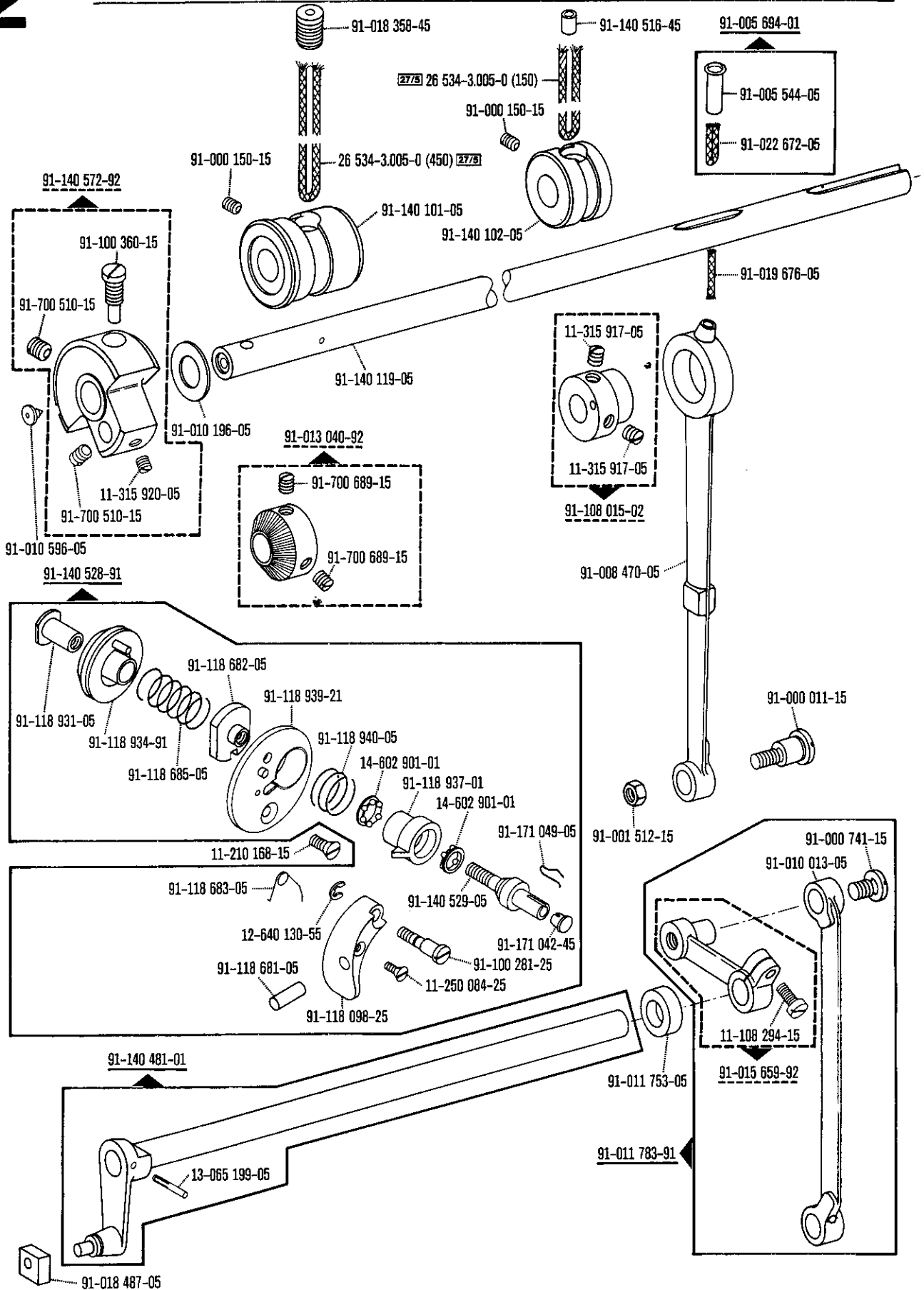
Pieza pegada

- 3/1** Asegurado con Loctite
- 4** Indíquese en los pedidos el tipo (A, B, B/C, C ó D).
- 6** Grosor de aguja y forma de la punta, indíquese en los pedidos.
- 27/2** Cifra entre paréntesis = espesor en mm.
- 27/5** El número entre paréntesis indica la largura en mm.
- 28** Tipo especial
- 28/1** Tipo especial, sólo en combinación con la arandela distanciadora N° 91-140 414-05 ó N° 91-140 415-05, (véase página 19, 33, 36 y 37).
- 28/2** Tipo especial, garfio con arco del garfio sin punta.
- 30** Tipo anterior, en caso de sustitución pidase de nuevo.
- 30/1** Tipo anterior, en caso de sustitución pidase el N° 91-140 987-15.
- 31** En caso de sustitución, pidase el agregado completo (Piezas en los recuadros con línea gruesa) o envíese para su reparación.
- 32** Al montar esta pieza no se asume garantía alguna en cuanto a la tolerancia y precisión de ajuste respecto a la pieza correspondiente; por esta razón se recomienda pedir el grupo completo.
- 35/1** Remáchese después del montaje.
- 40/1** Rellénese con Shell-Tellus C 22, para el N° de pedido véase la página 88.
- 40/3** Engrase con grasa Shell-Alvania R 3, para el N° de pedido véase la página 88.
- 40/6** Rellene con Sewtrol EL, para el N° de pedido véase la página 88.
- 40/7** Empape con Sewtrol EL, para el N° de pedido véase la página 88
- 40/8** Empape con aceite blanco, para el N° de pedido véase la página 88.
- 60** Opcional
- 80/1** Para tubo de plástico de 4 mm de diámetro interior.
- 80/2** Para tubo de plástico de 6 mm de diámetro interior.
- 90/1** Para corriente alterna monofásica
- 90/2** Para corriente alterna trifásica
- 90/7** Dispositivo para costura lenta, desconectable.
- 90/9** Para motores con número de modelo de 8 cifras.
- 90/11** Para motores stop electrónicos.
- 90/12** Para motores de embrague.
- 90/13** Para motores stop de palanca
- 90/14** Para el interruptor de seguridad del motor (guardamotor).
- 90/15** Para máquinas sin motor stop.
- 90/16** Para máquinas con motor stop.
- 95/1** Valor x = Largo de puntada (4,5 ó N = 6,0 mm), indíquese en los pedidos.
- 96** Indíquese la largura
- 96/1** Tubo flexible de 4 mm de diámetro interior; indíquese la largura en los pedidos.
- 96/2** Tubo flexible de 6 mm de diámetro interior; indíquese la largura en los pedidos.

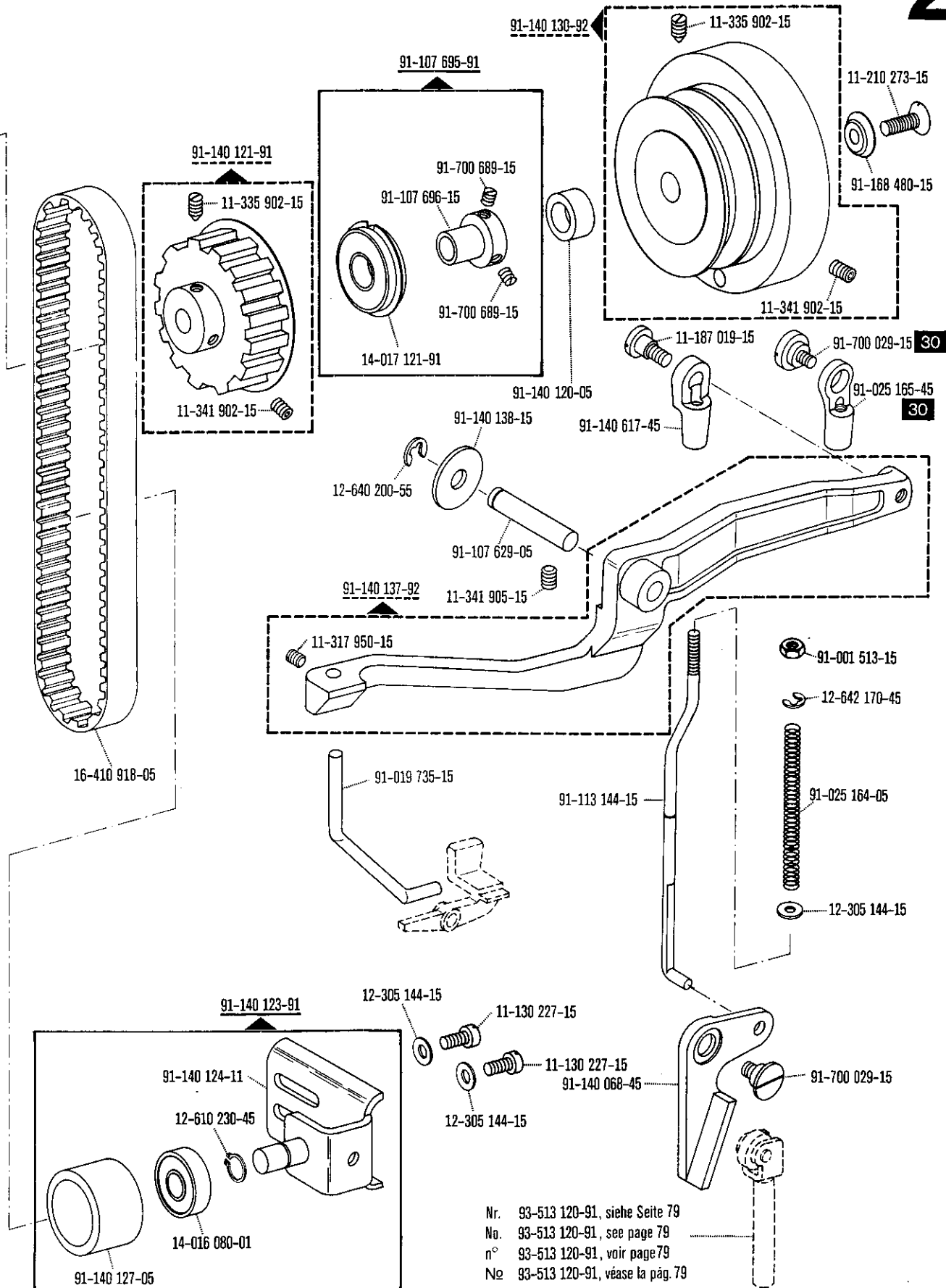




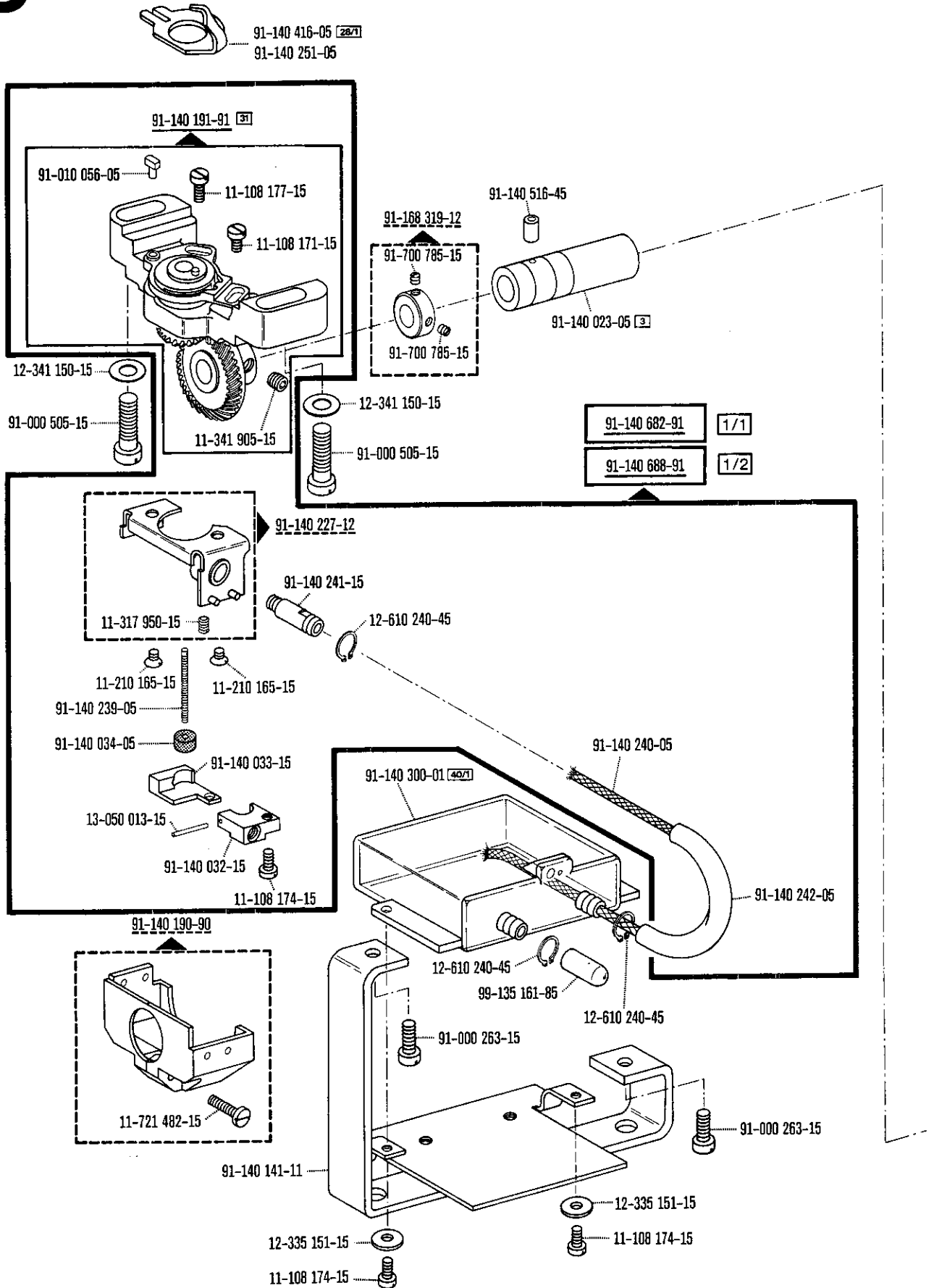


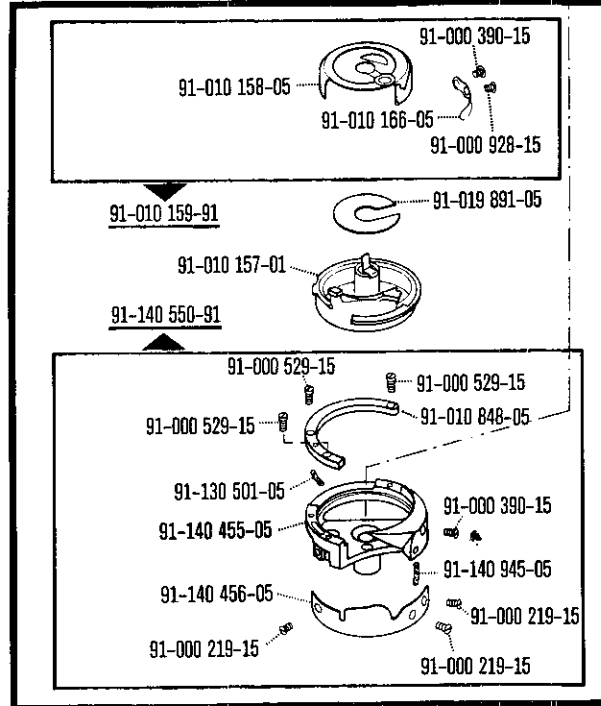
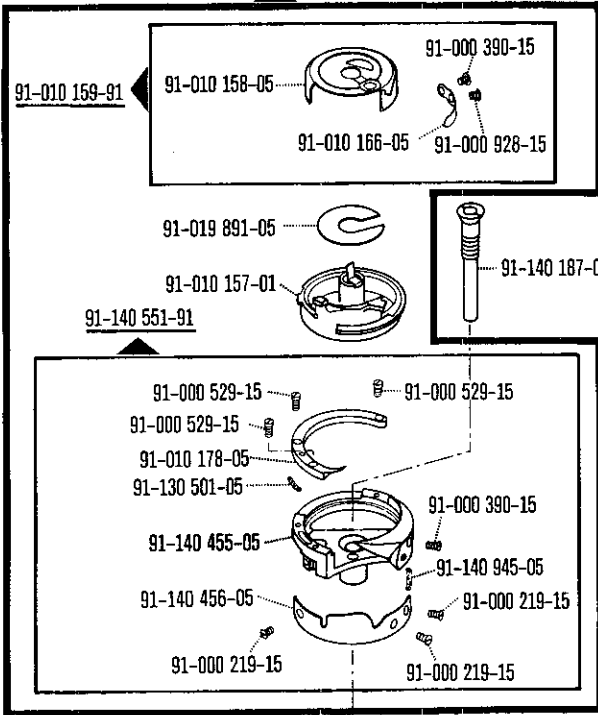
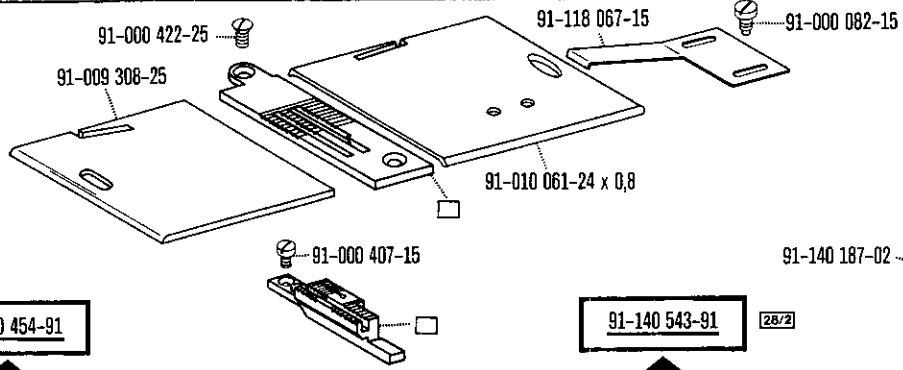




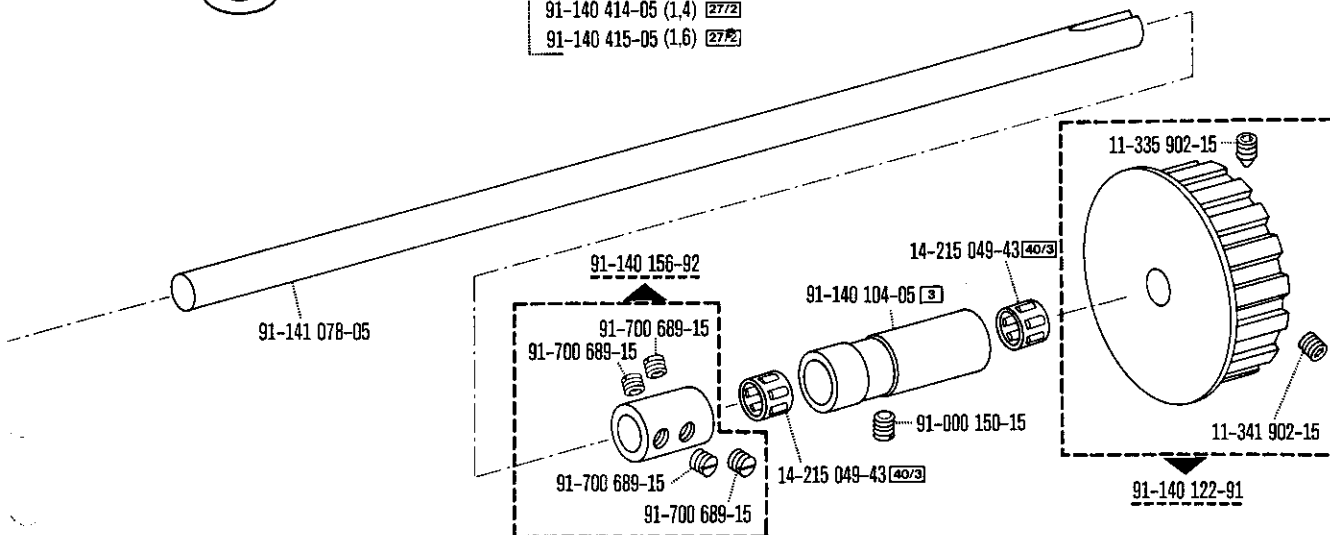


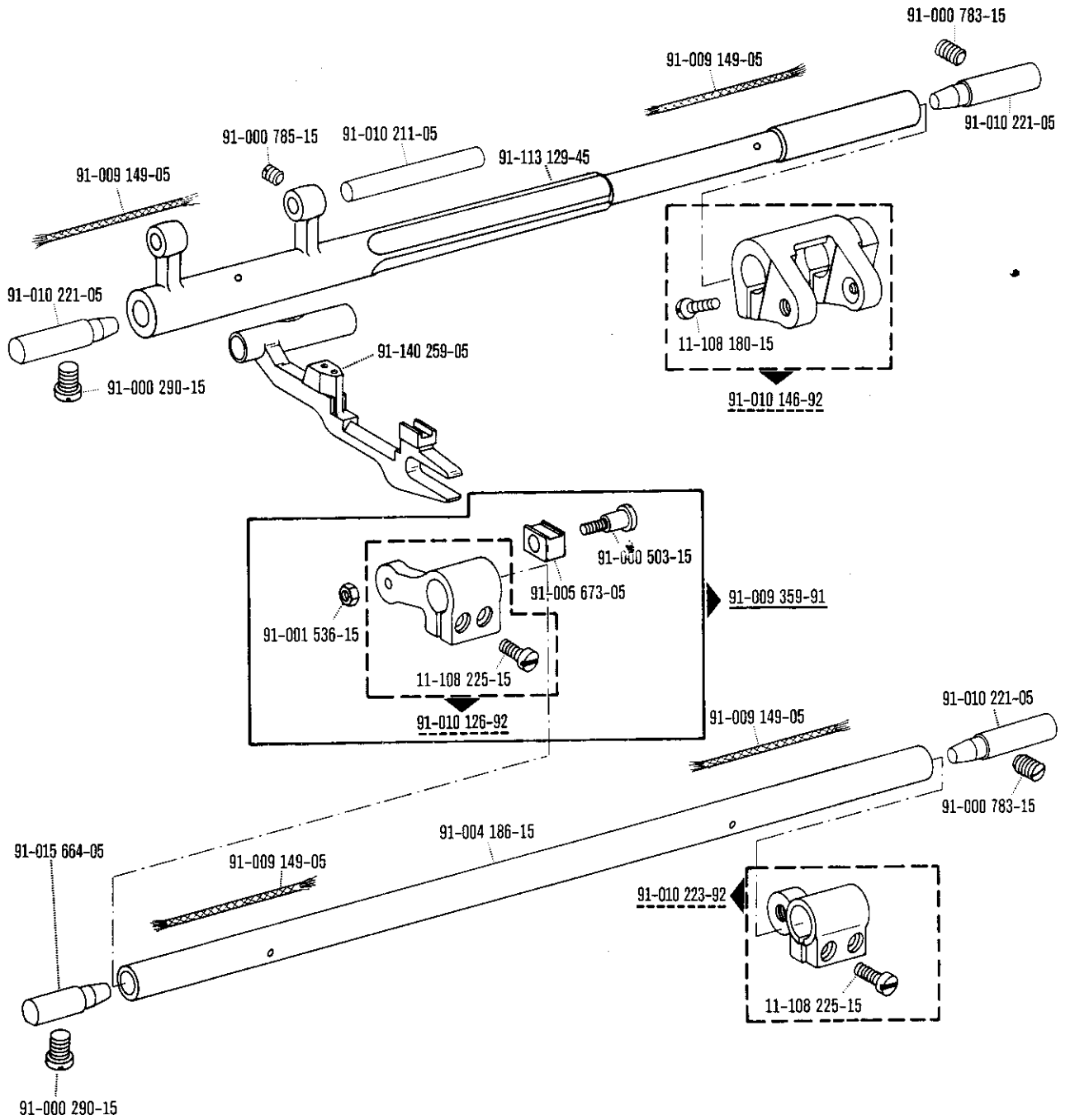
Nr. 93-513 120-91, siehe Seite 79  
 No. 93-513 120-91, see page 79  
 n° 93-513 120-91, voir page 79  
 № 93-513 120-91, véase la pág. 79

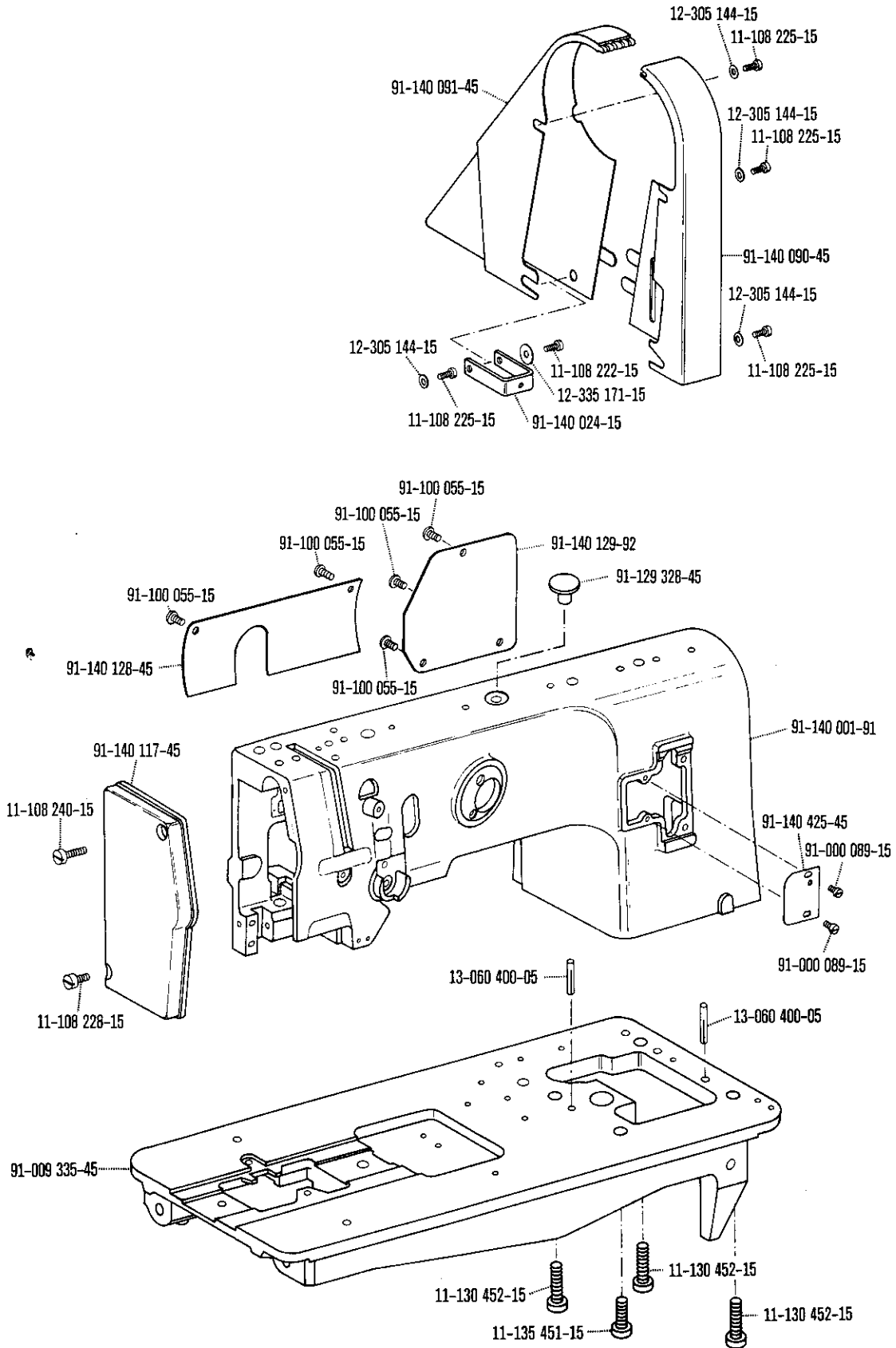


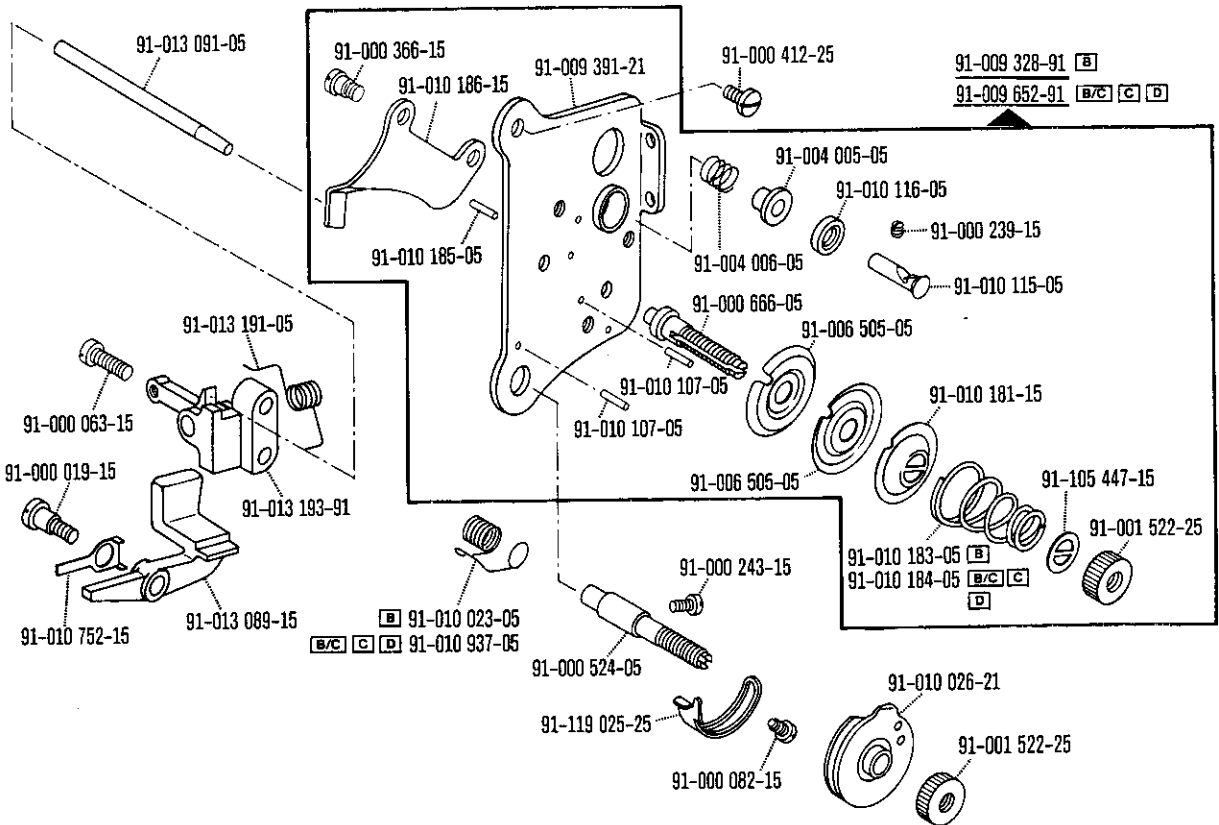
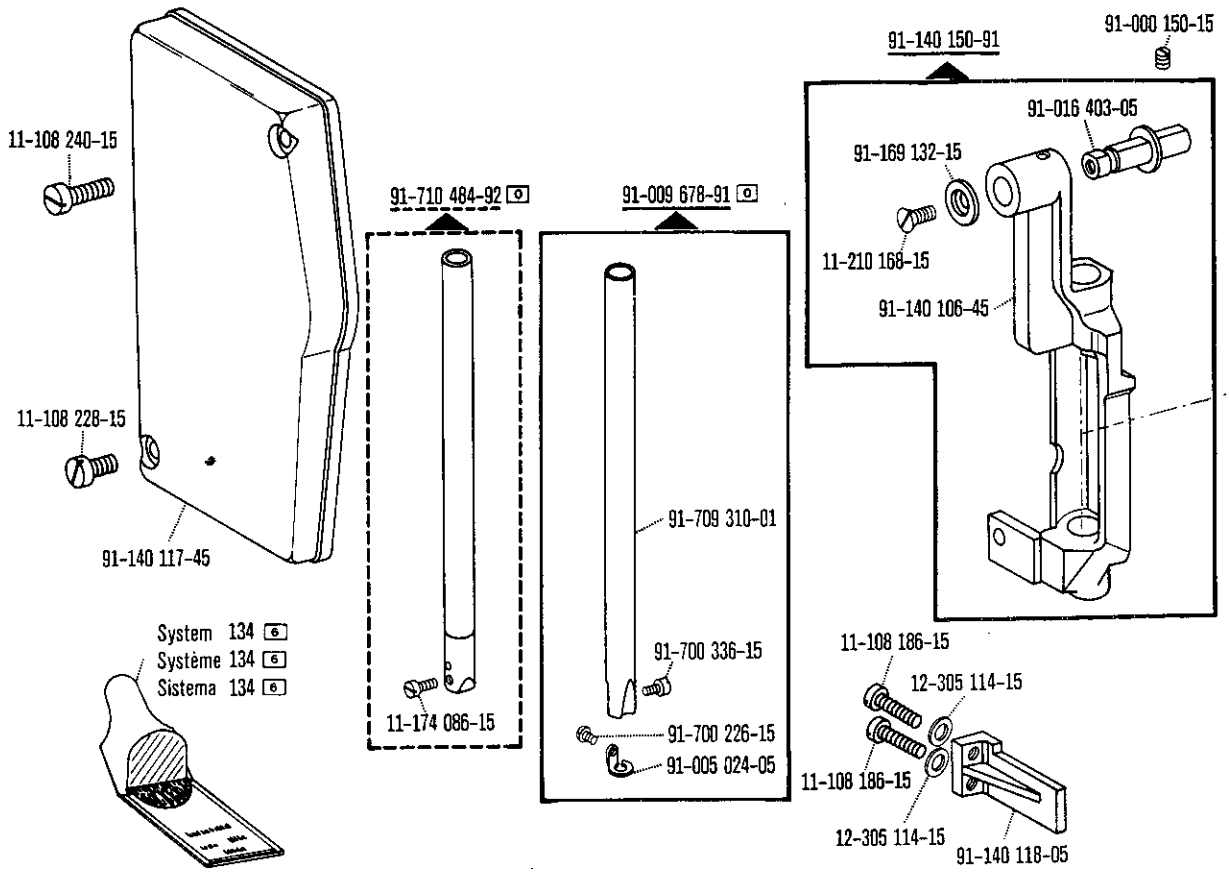


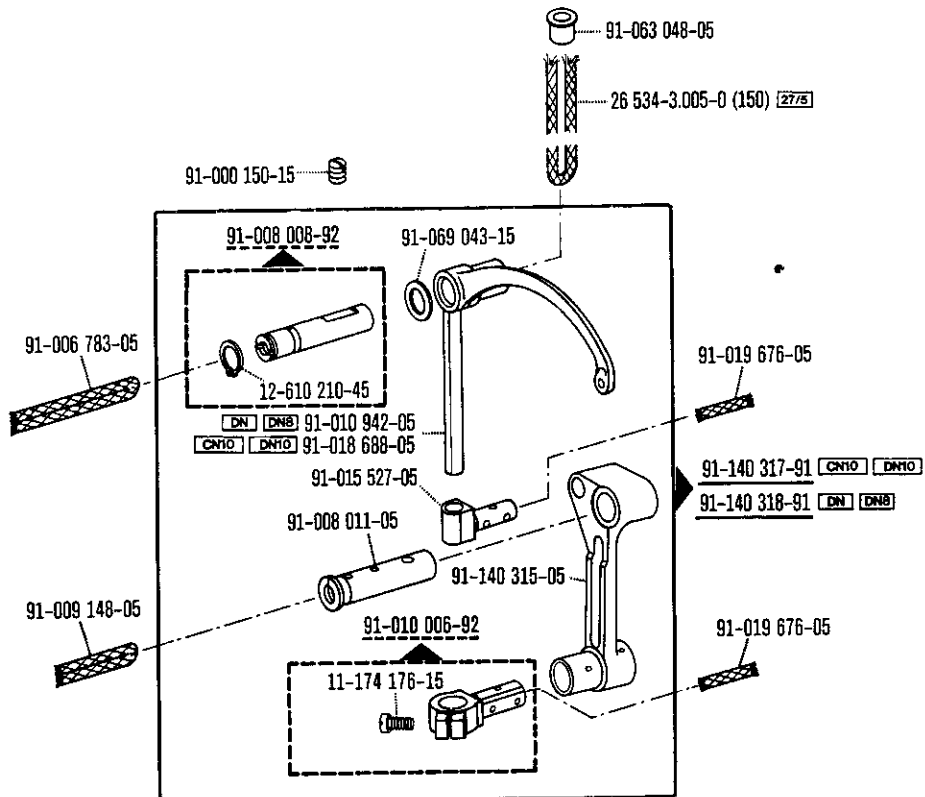
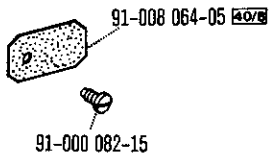
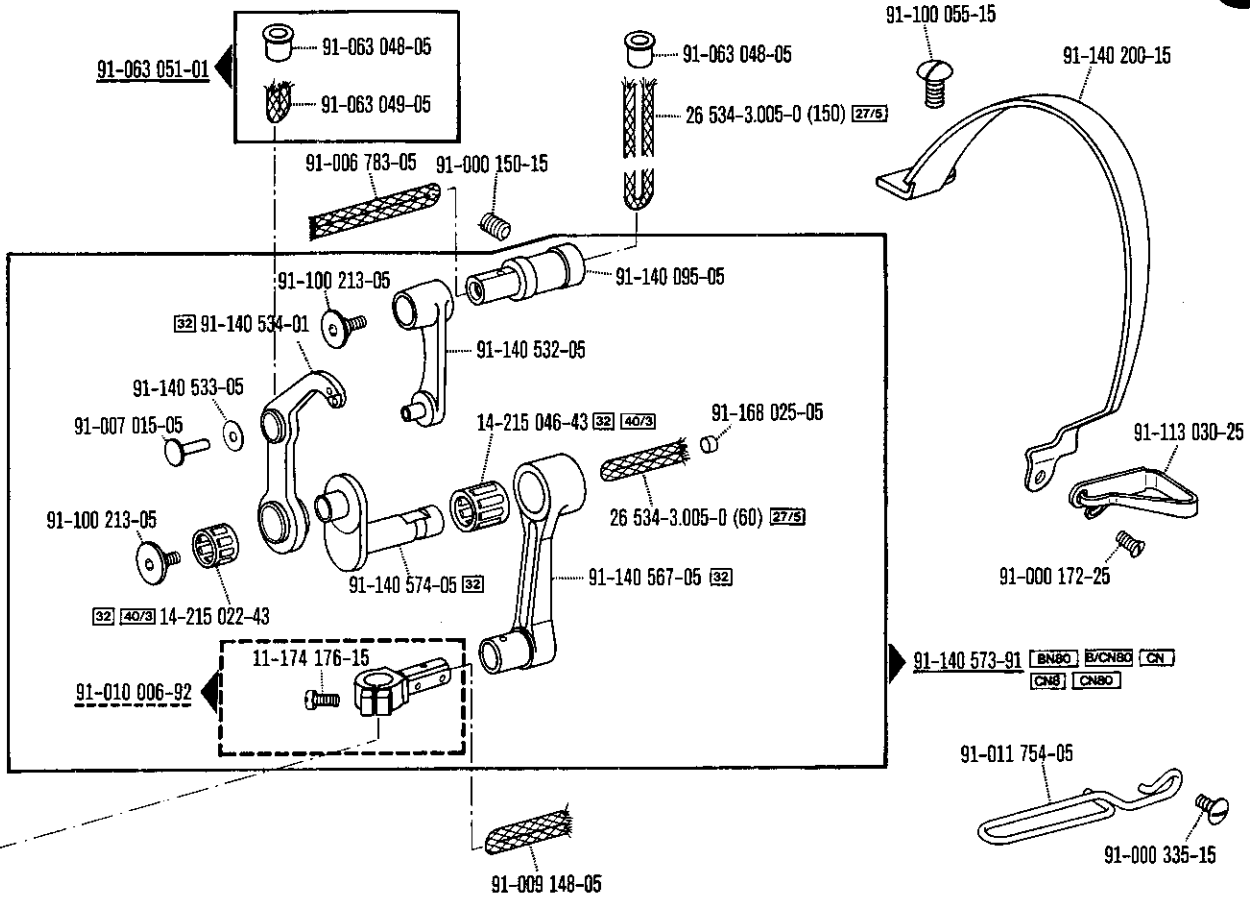
- 91-140 413-05 (0,6) 27/2
- 91-140 256-05 (0,8) 27/2
- 91-140 257-05 (1,0) 27/2
- 91-140 258-05 (1,2) 27/2
- 91-140 414-05 (1,4) 27/2
- 91-140 415-05 (1,6) 27/2

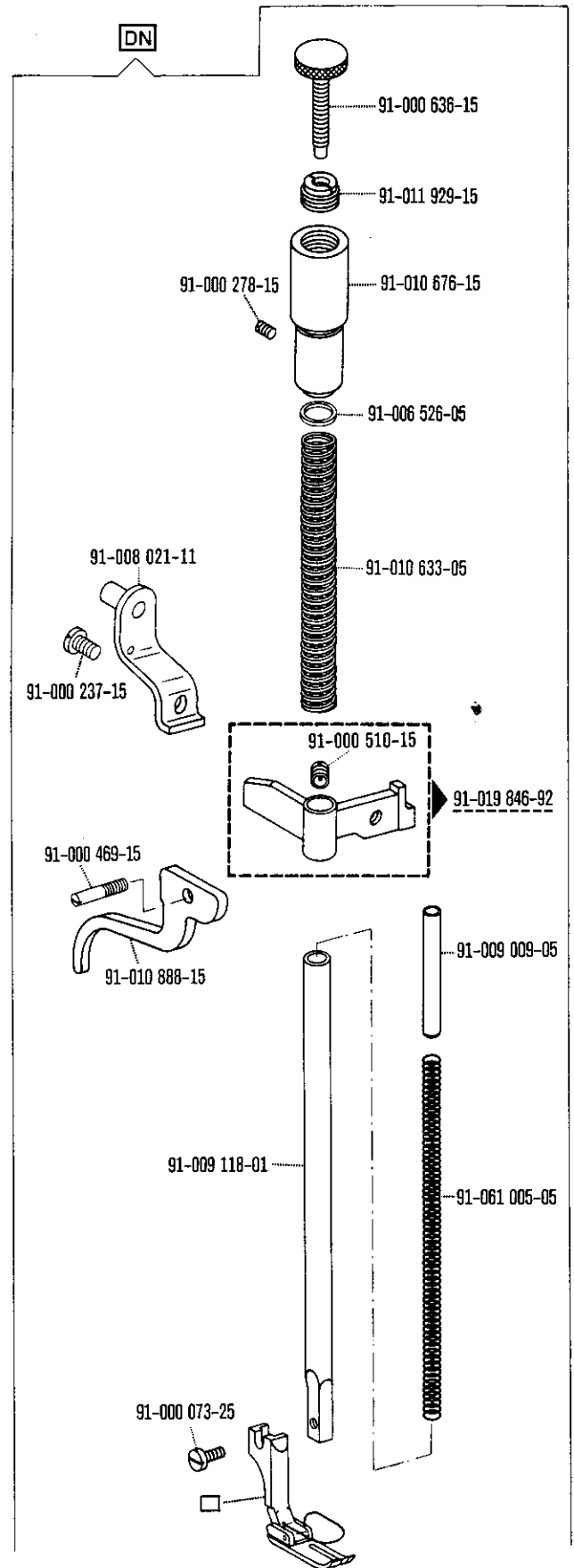
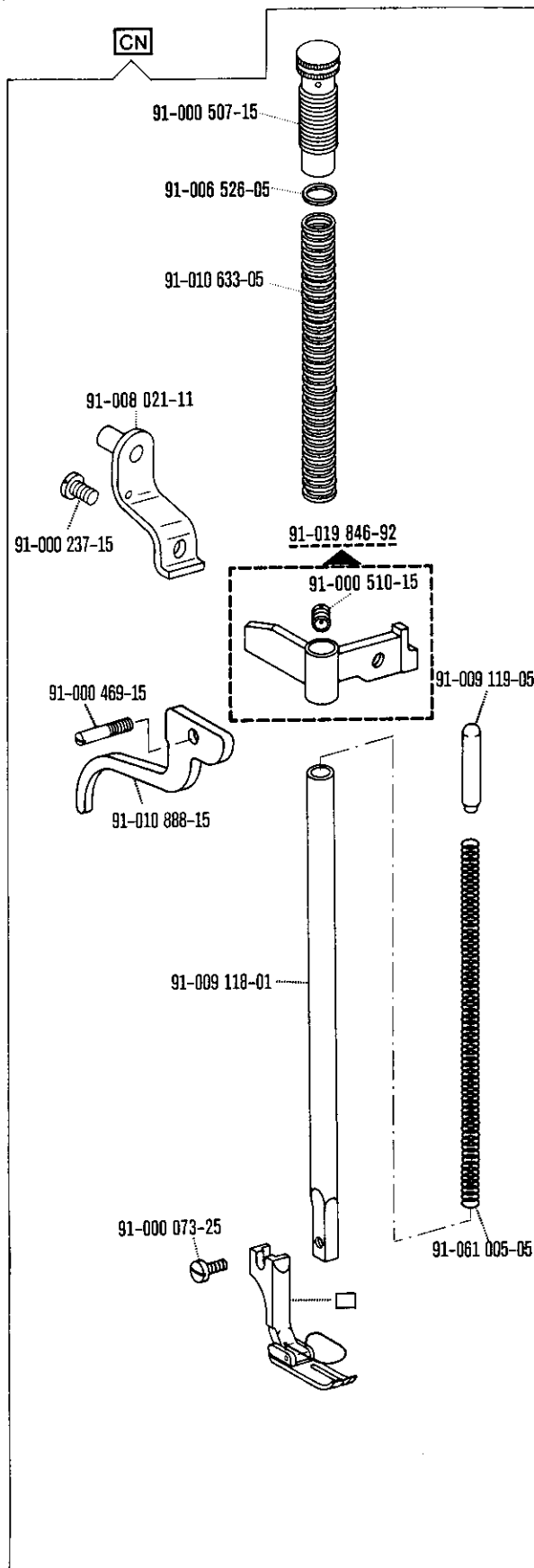




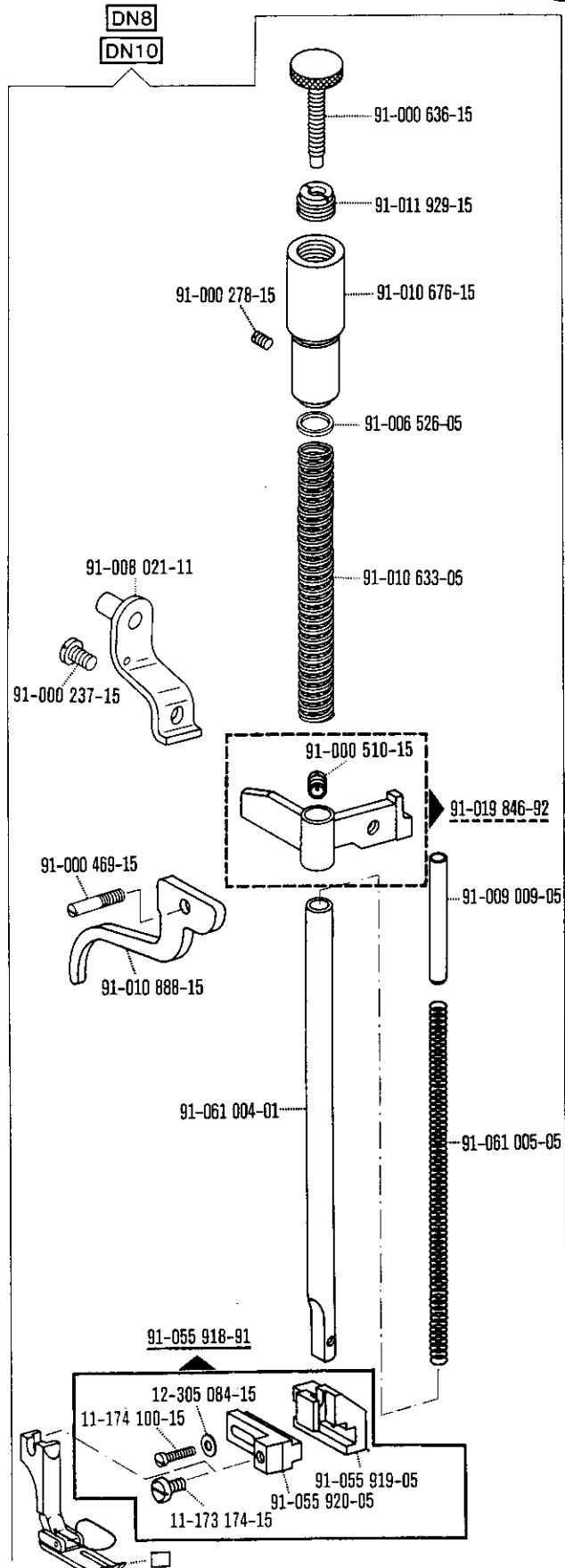
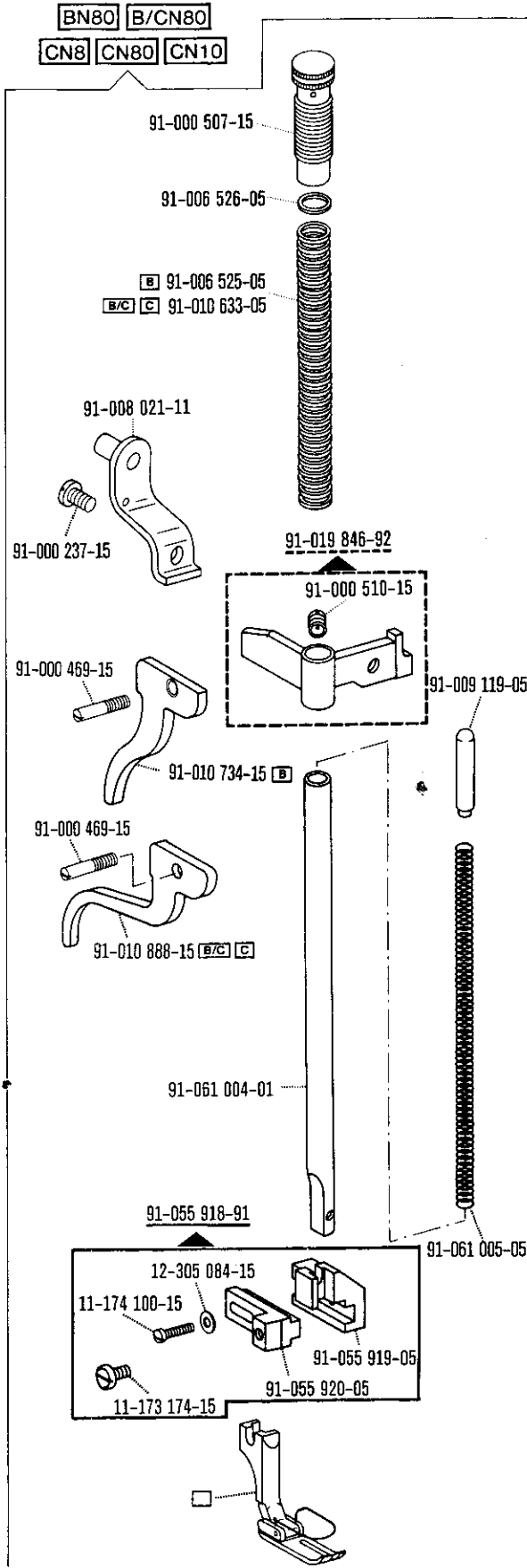




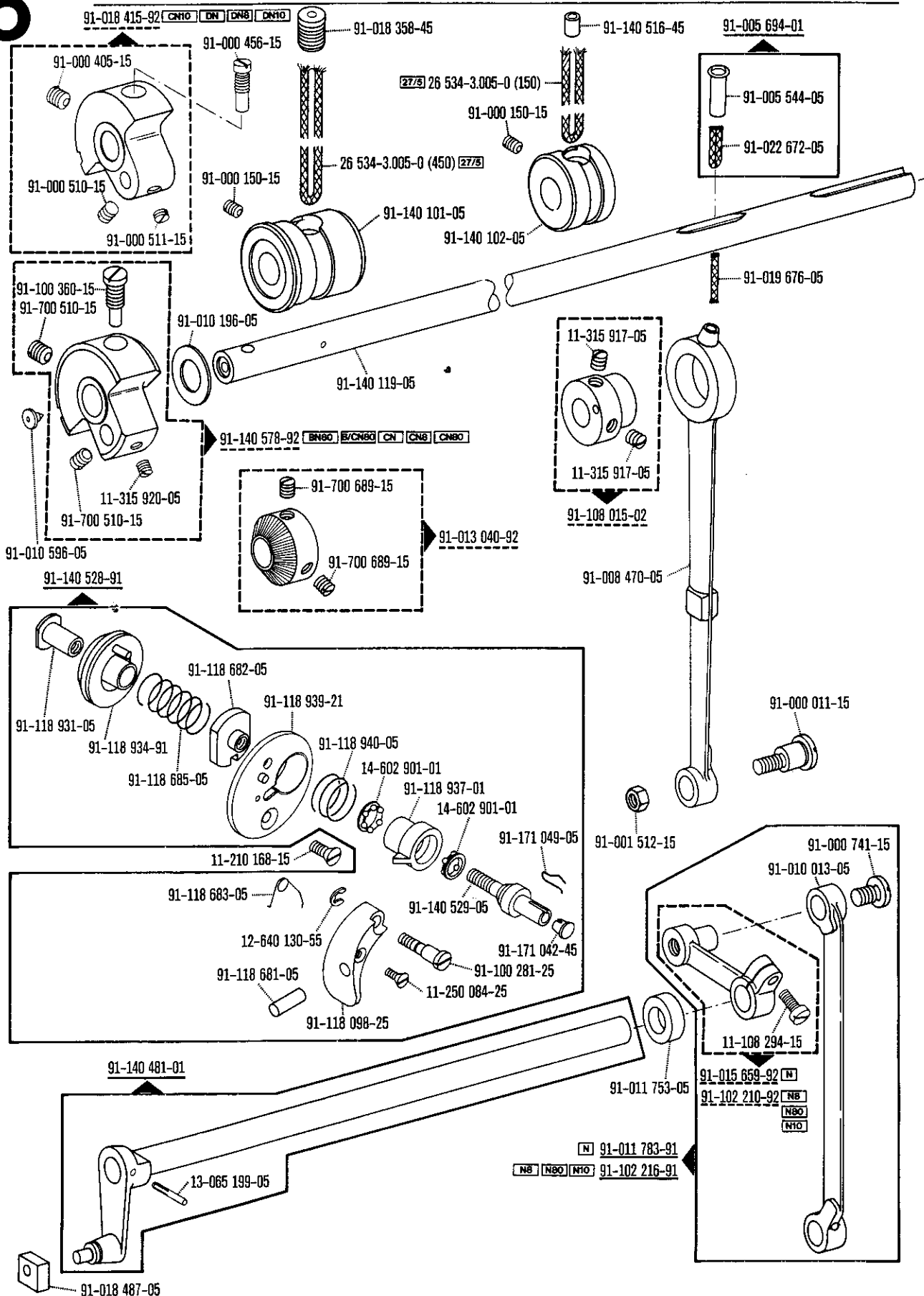


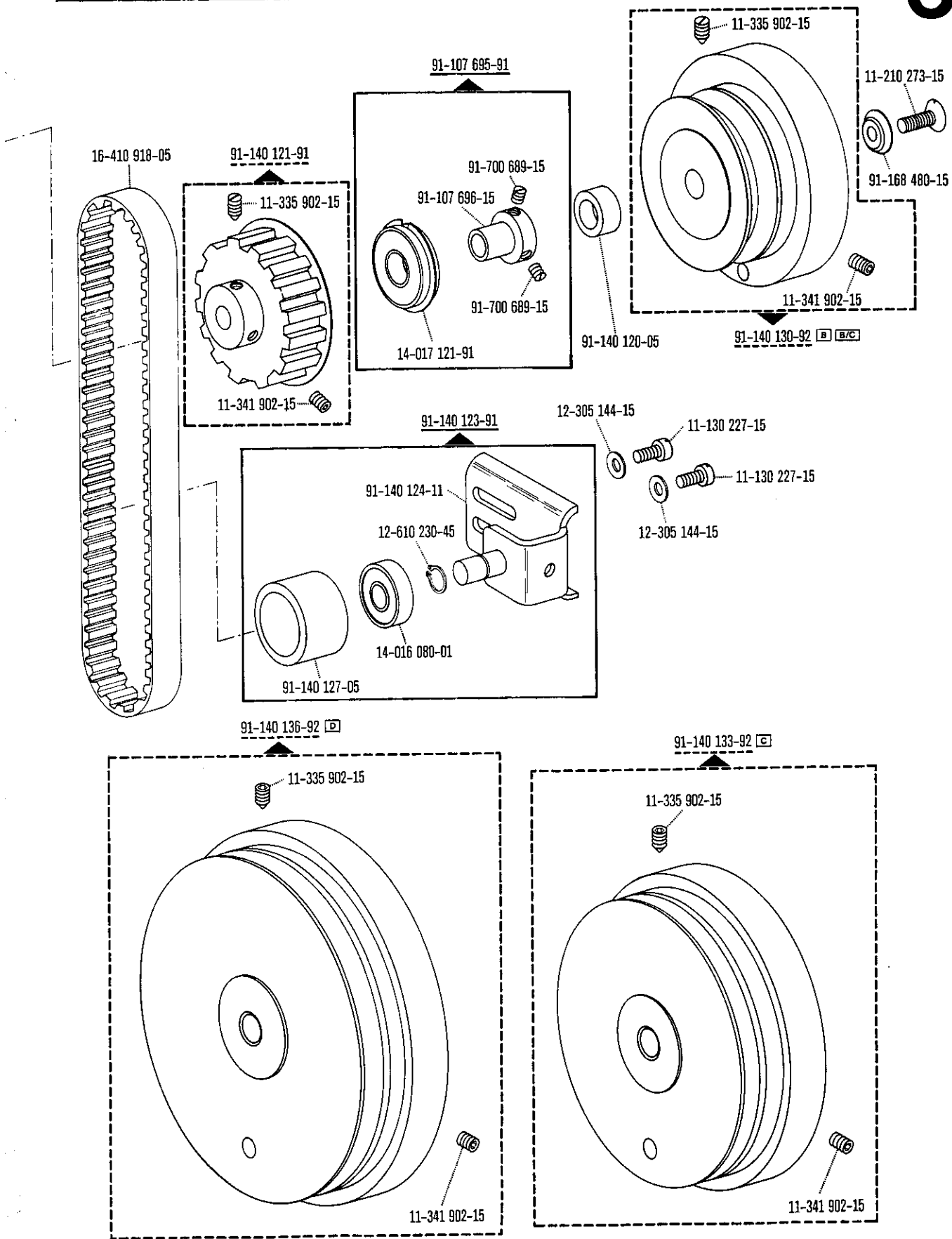


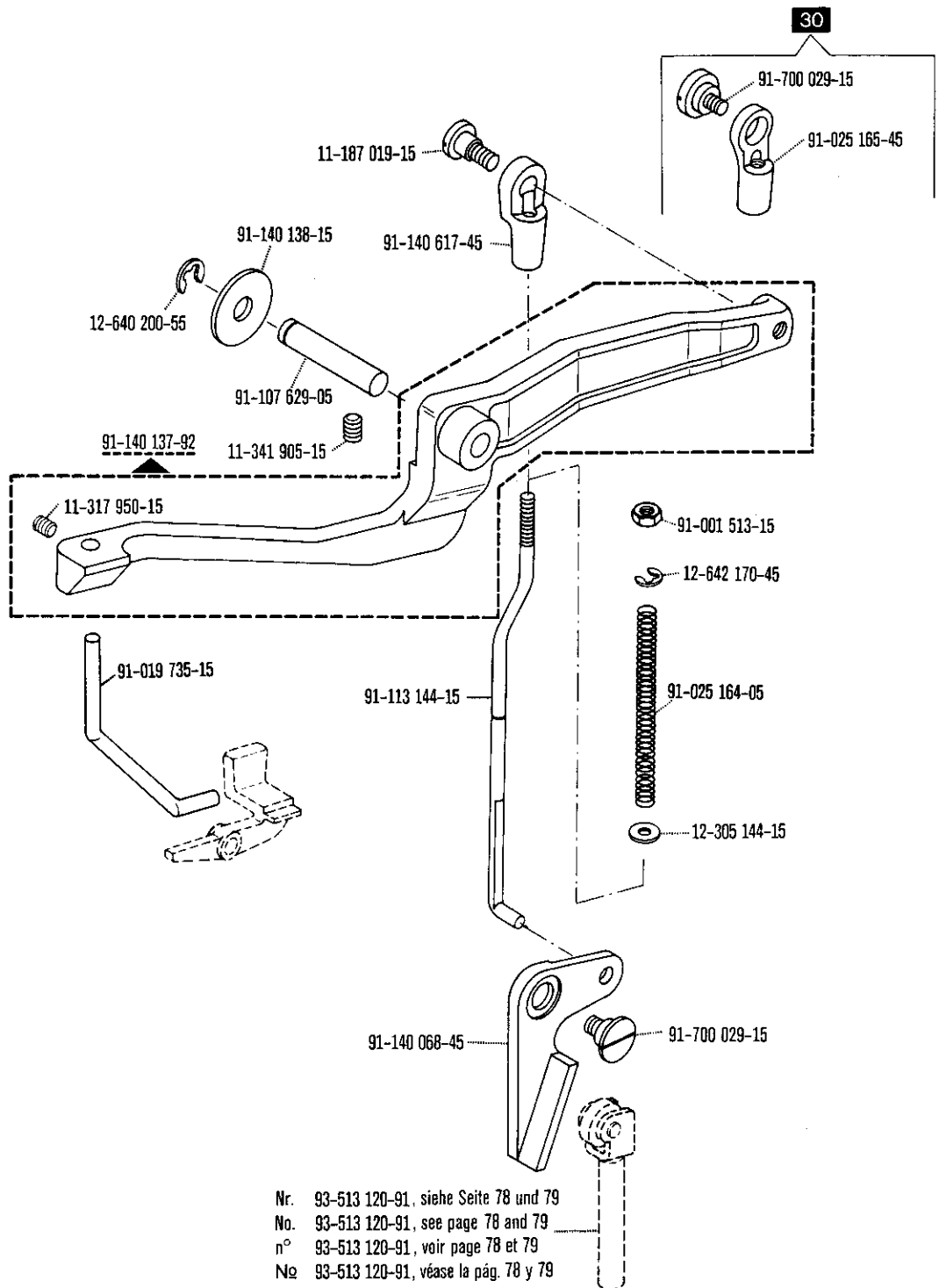


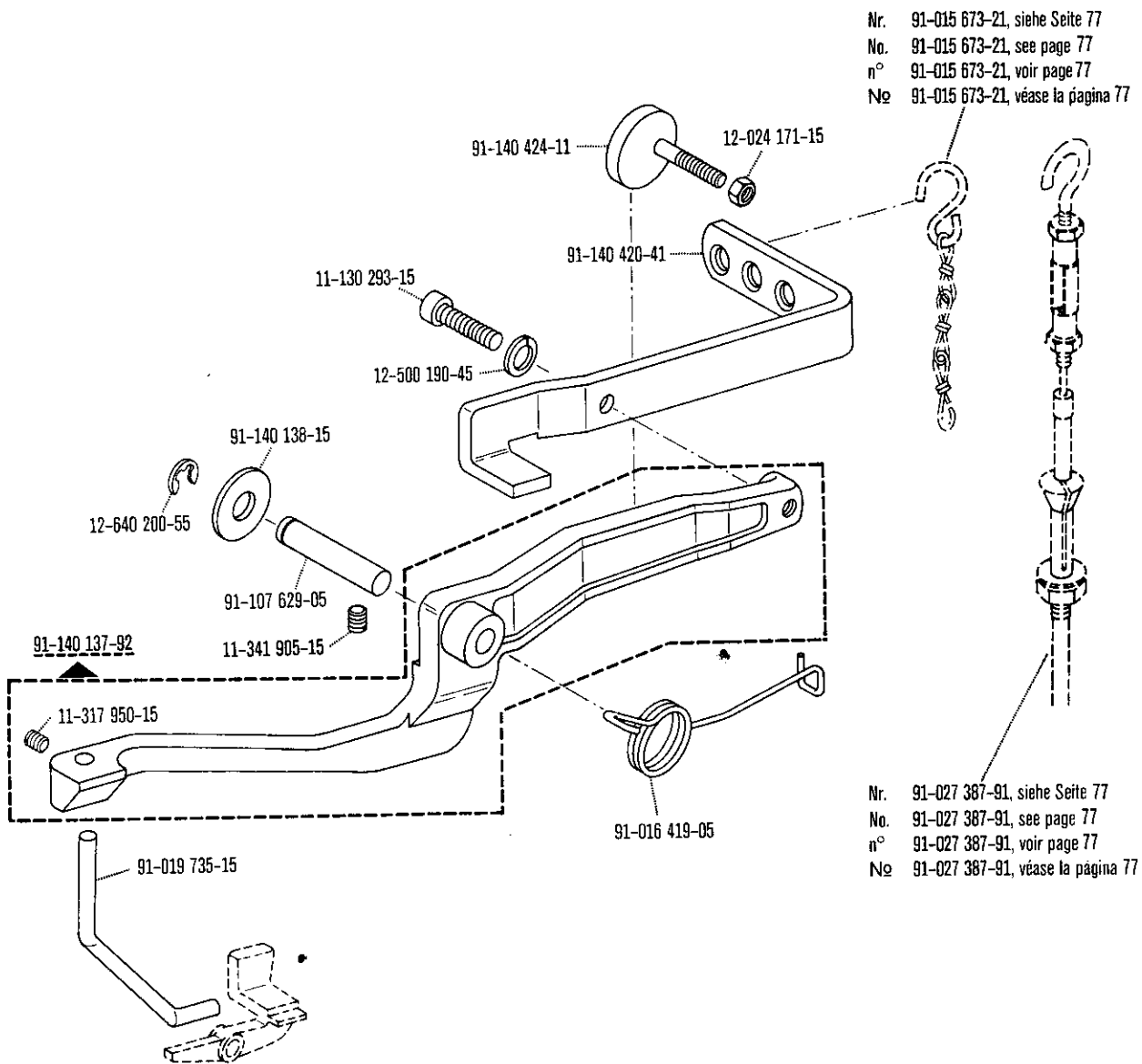


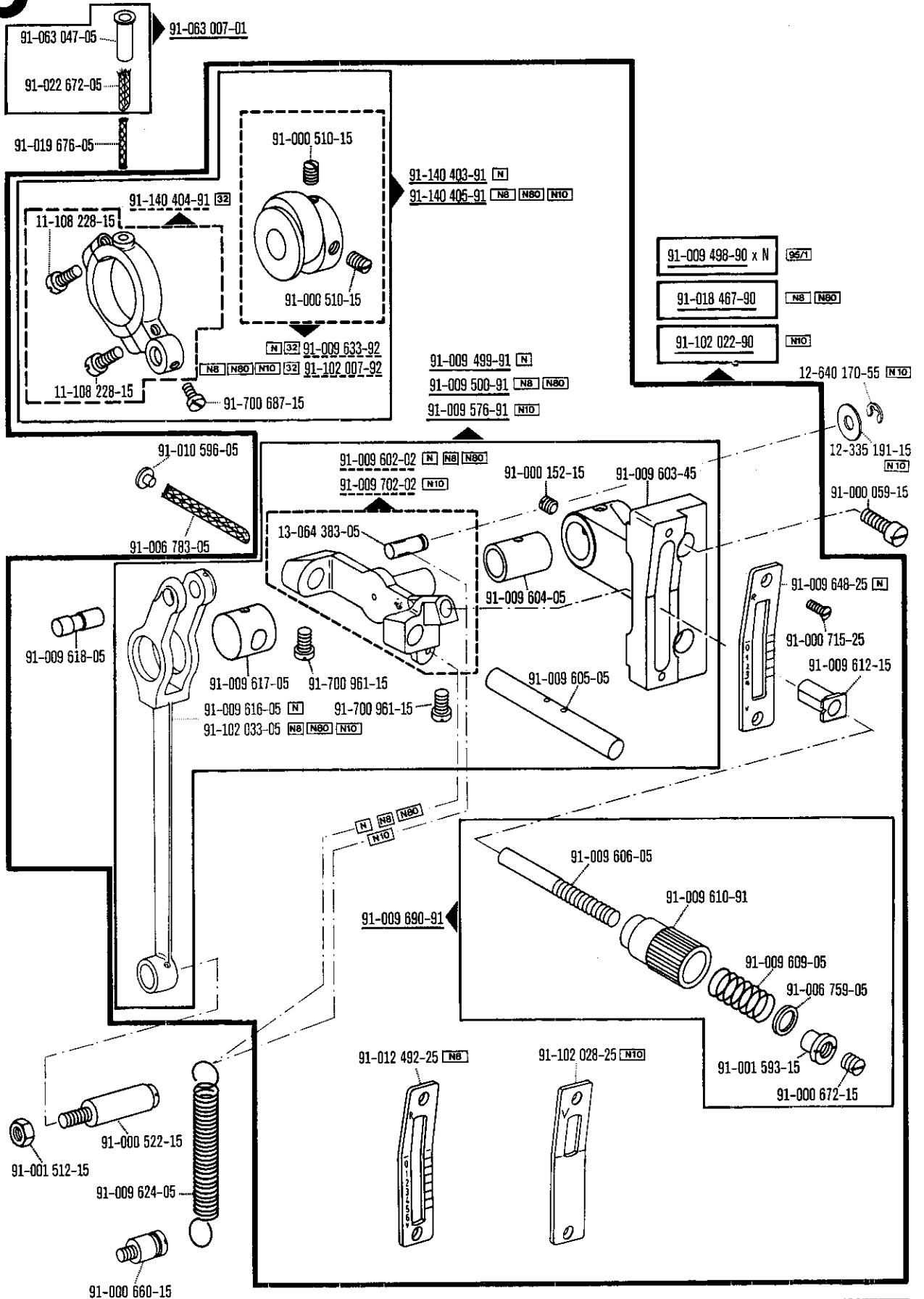
# 6

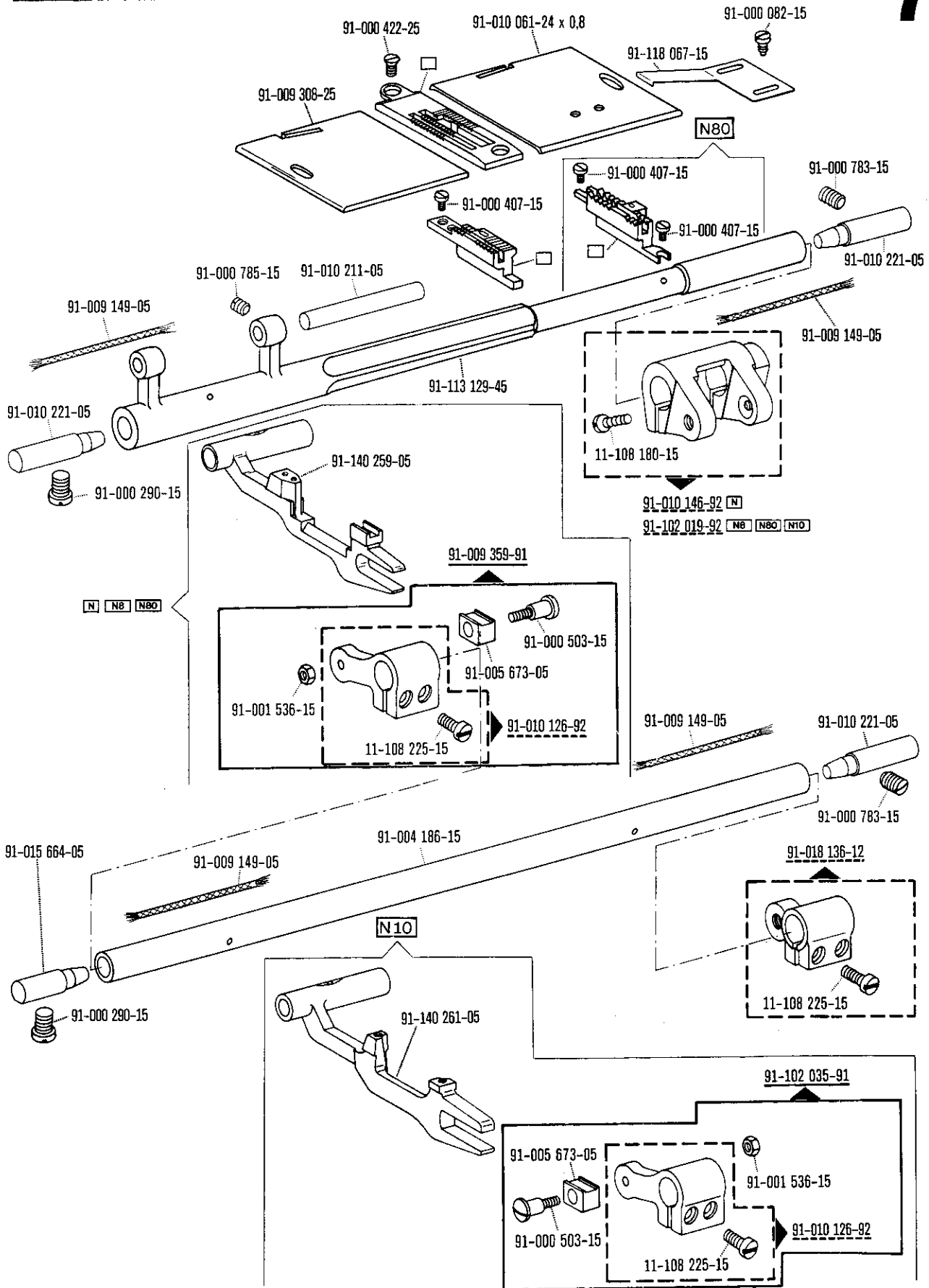


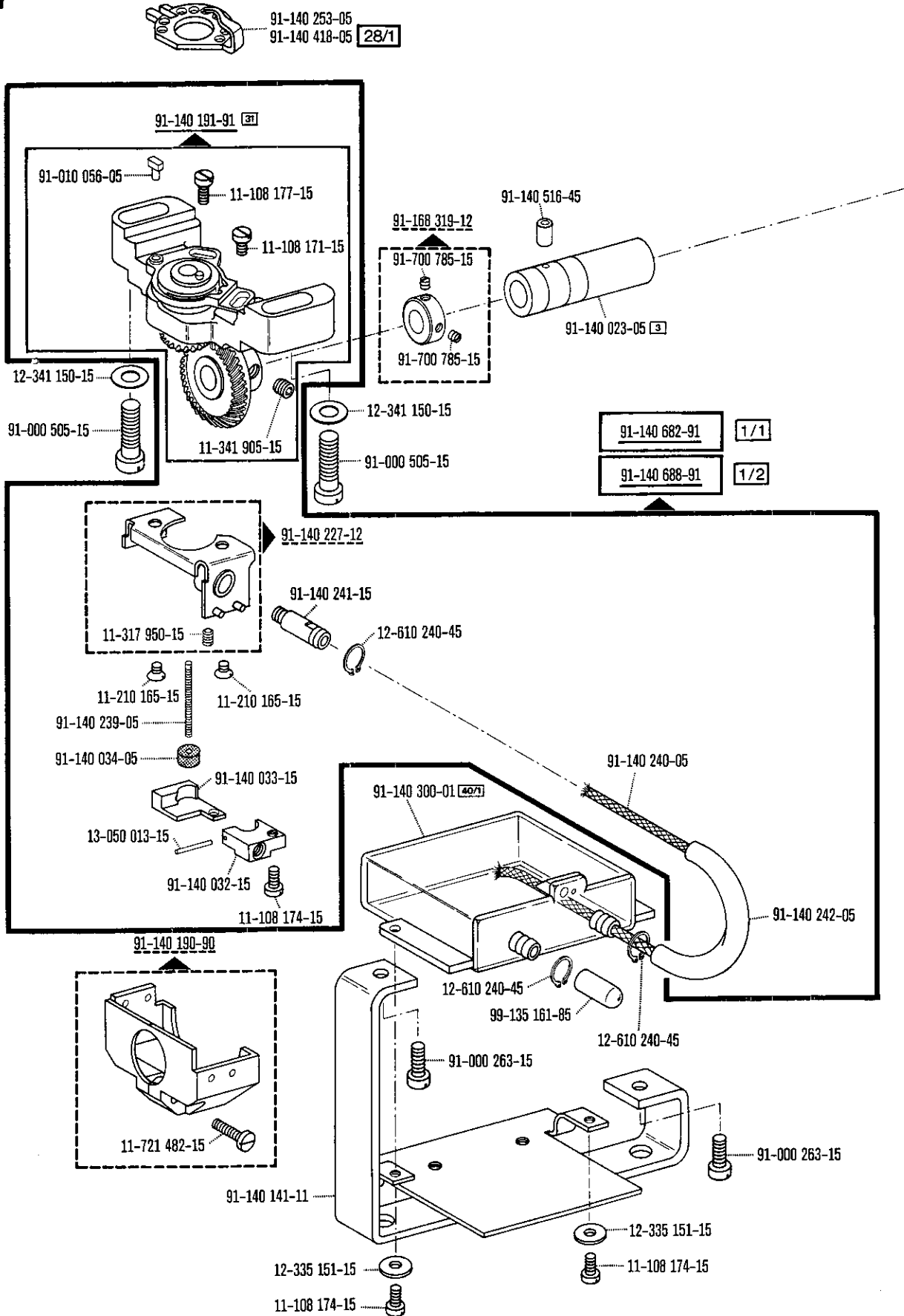




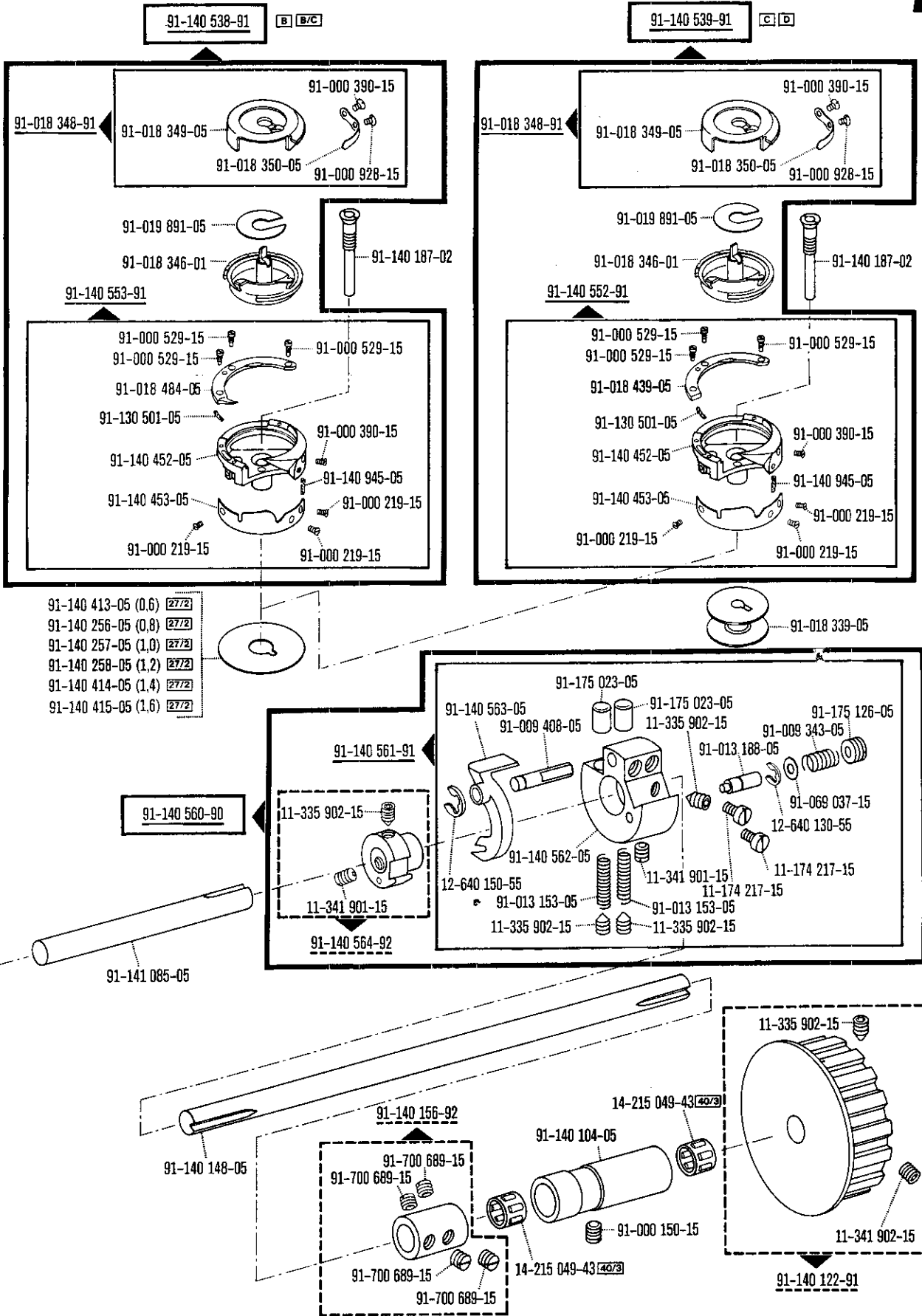


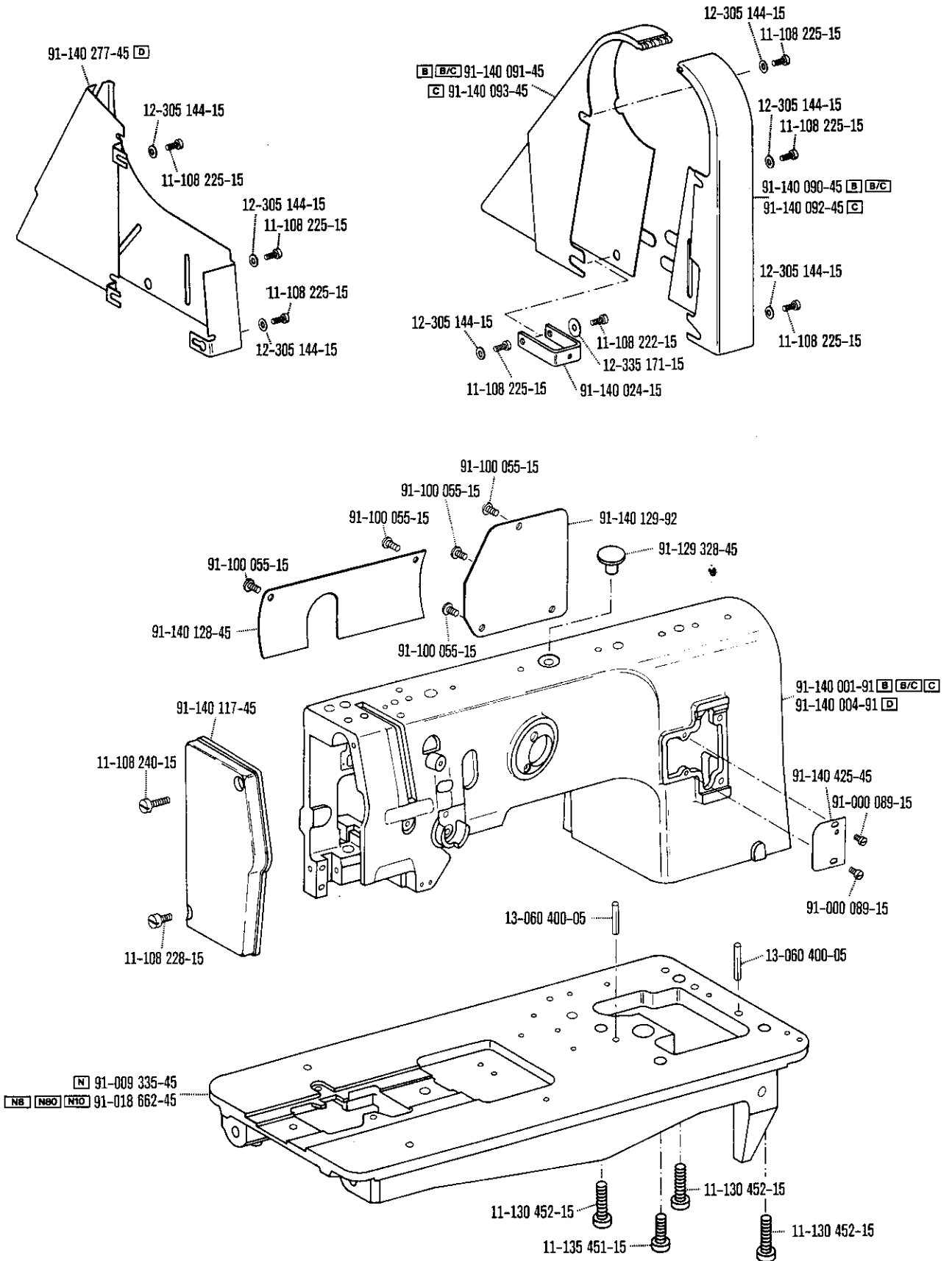


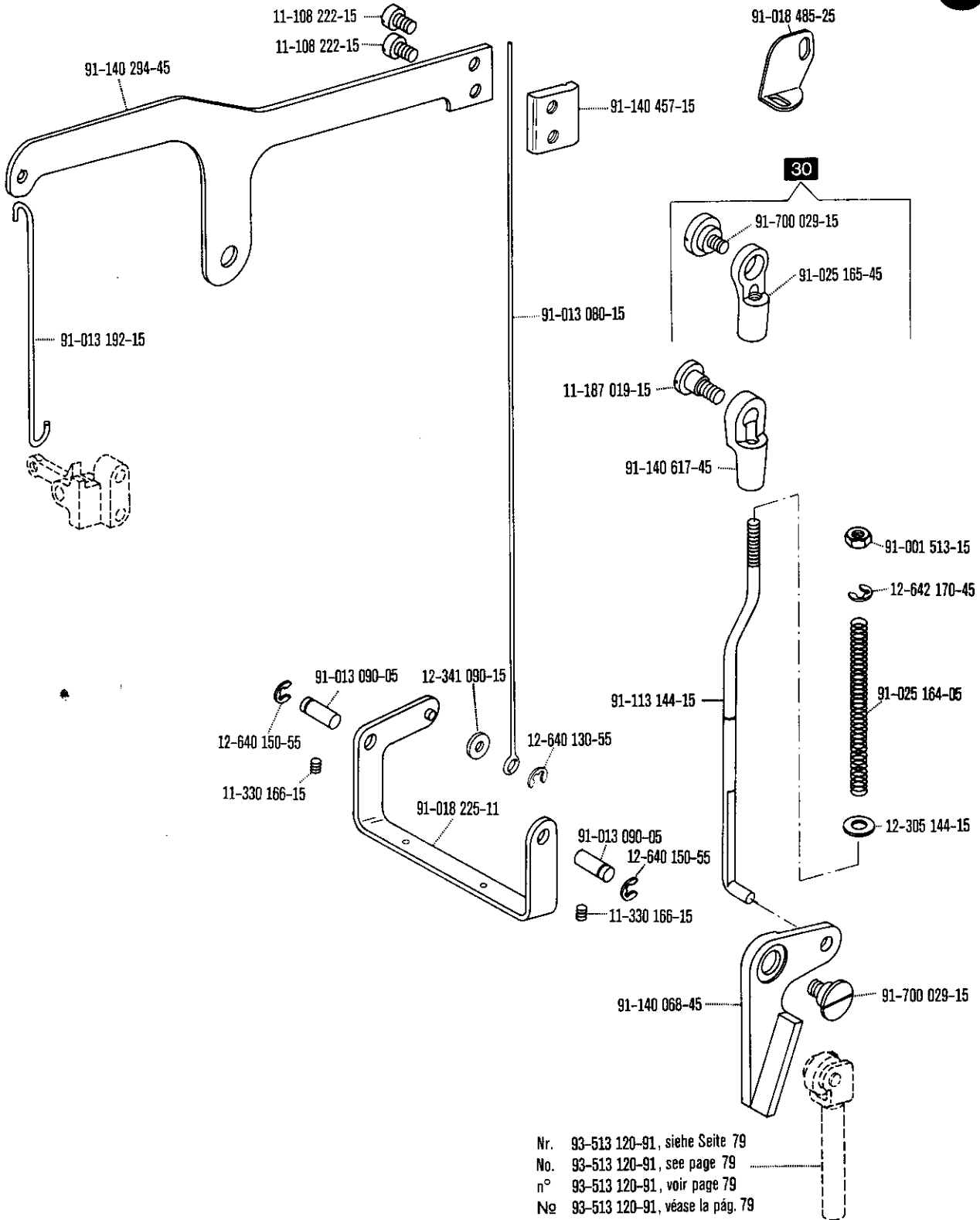


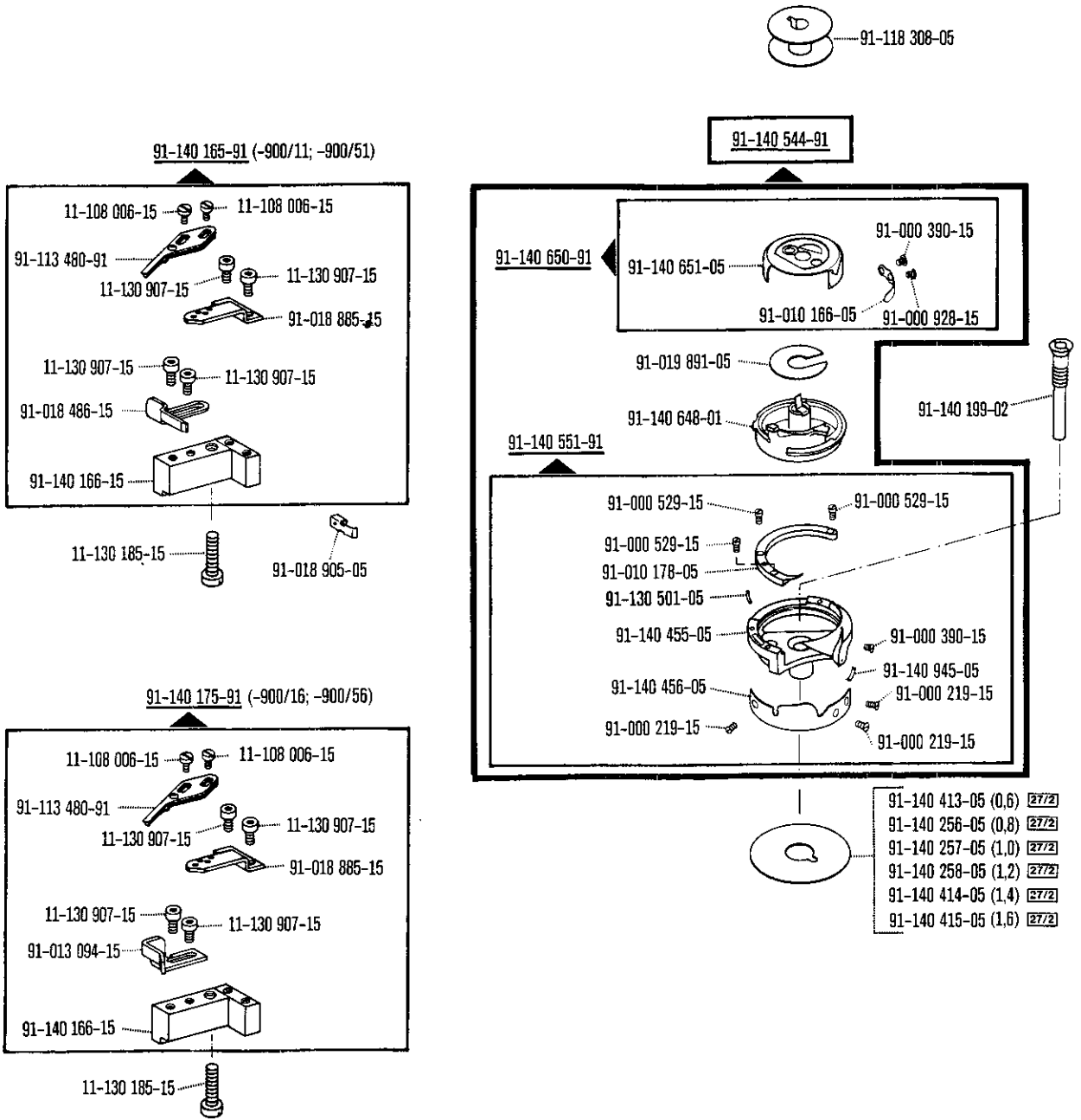


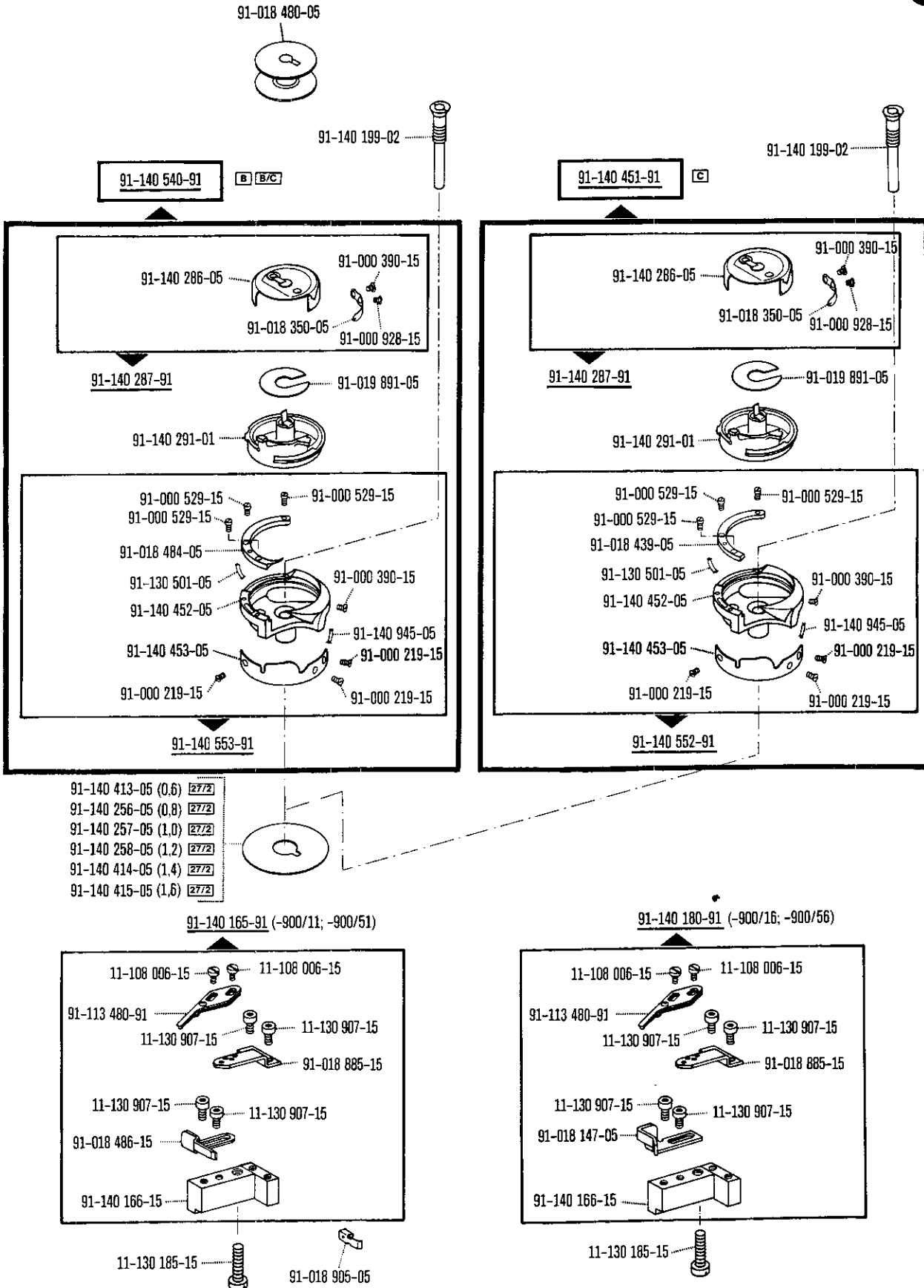


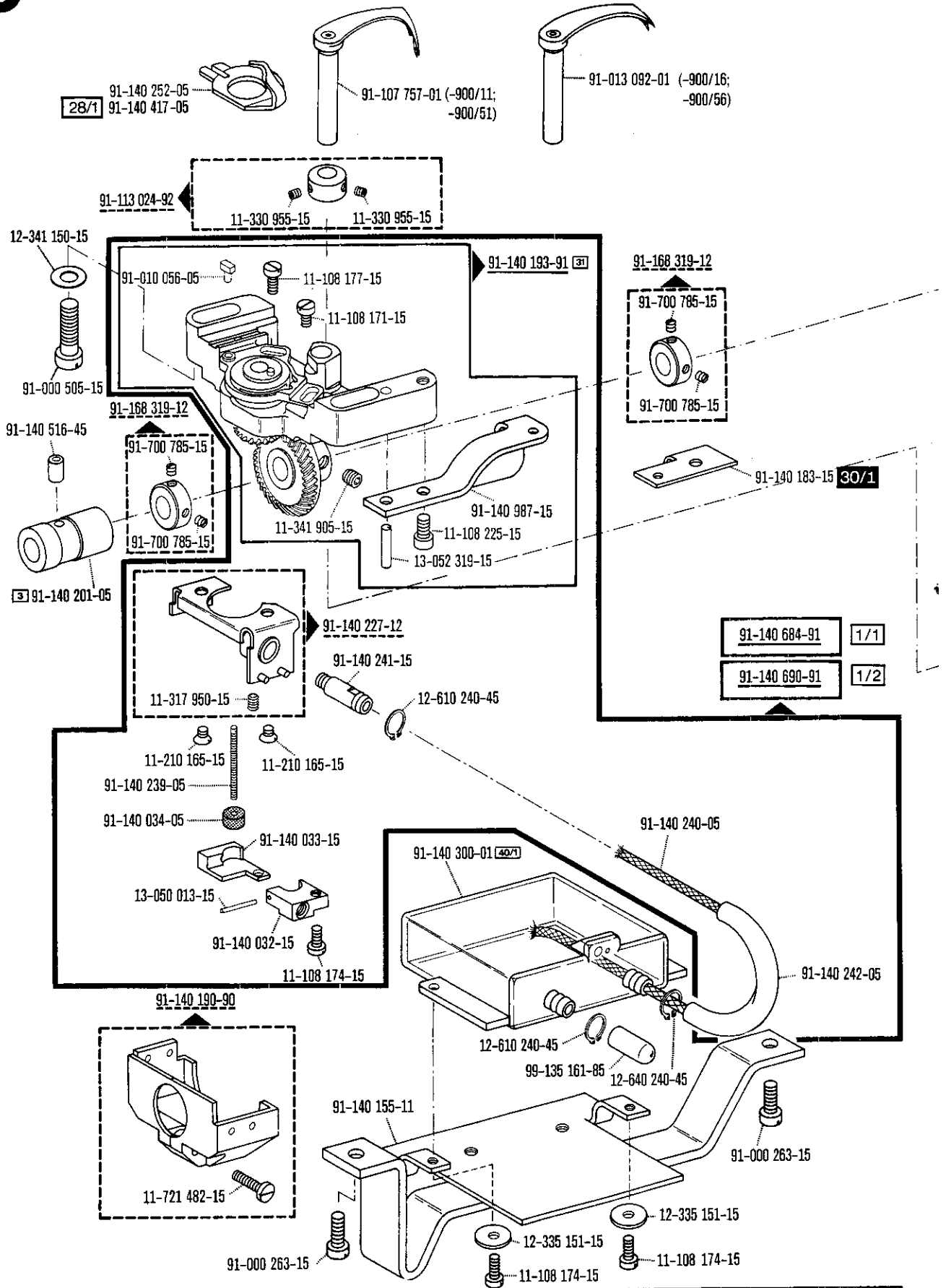


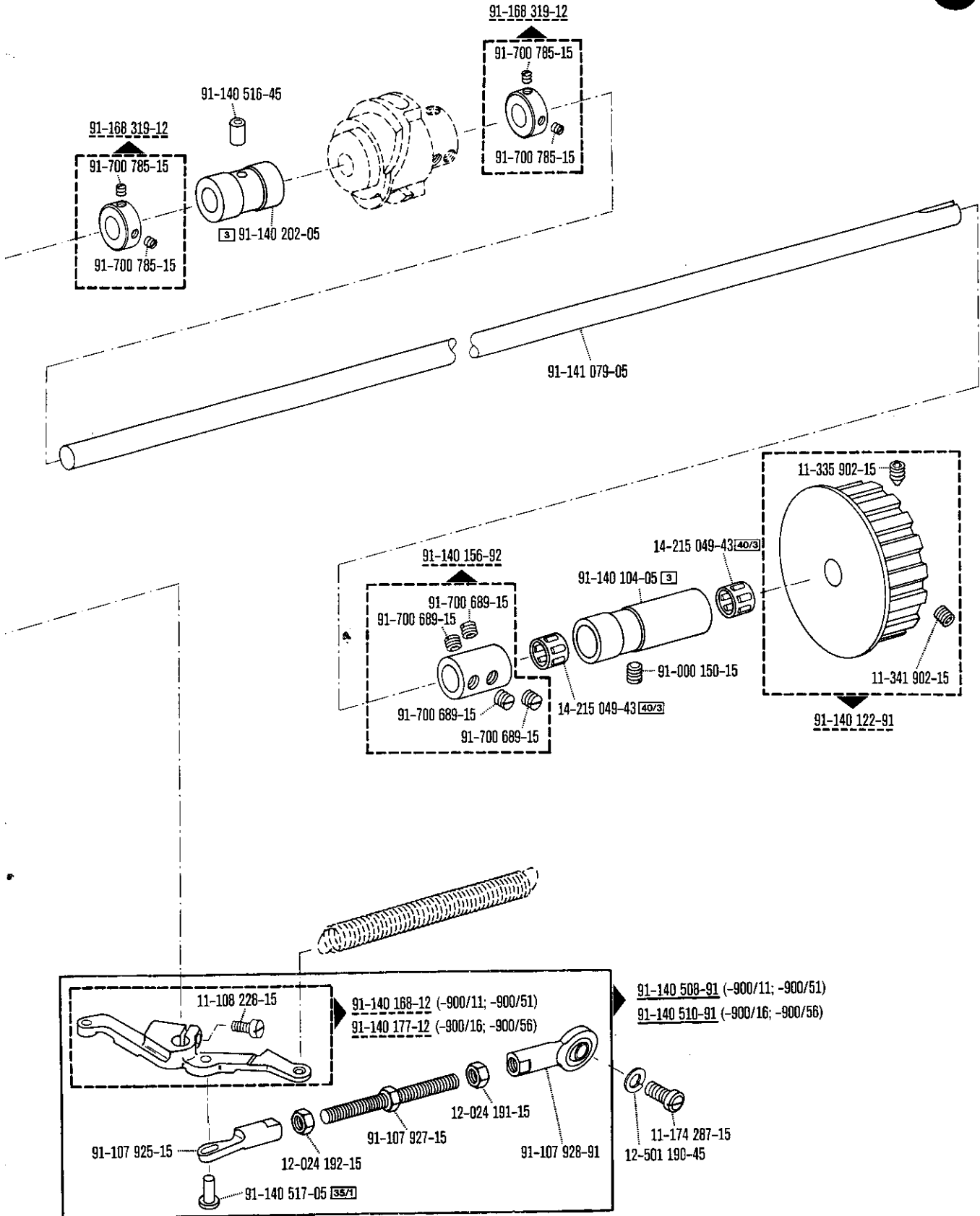


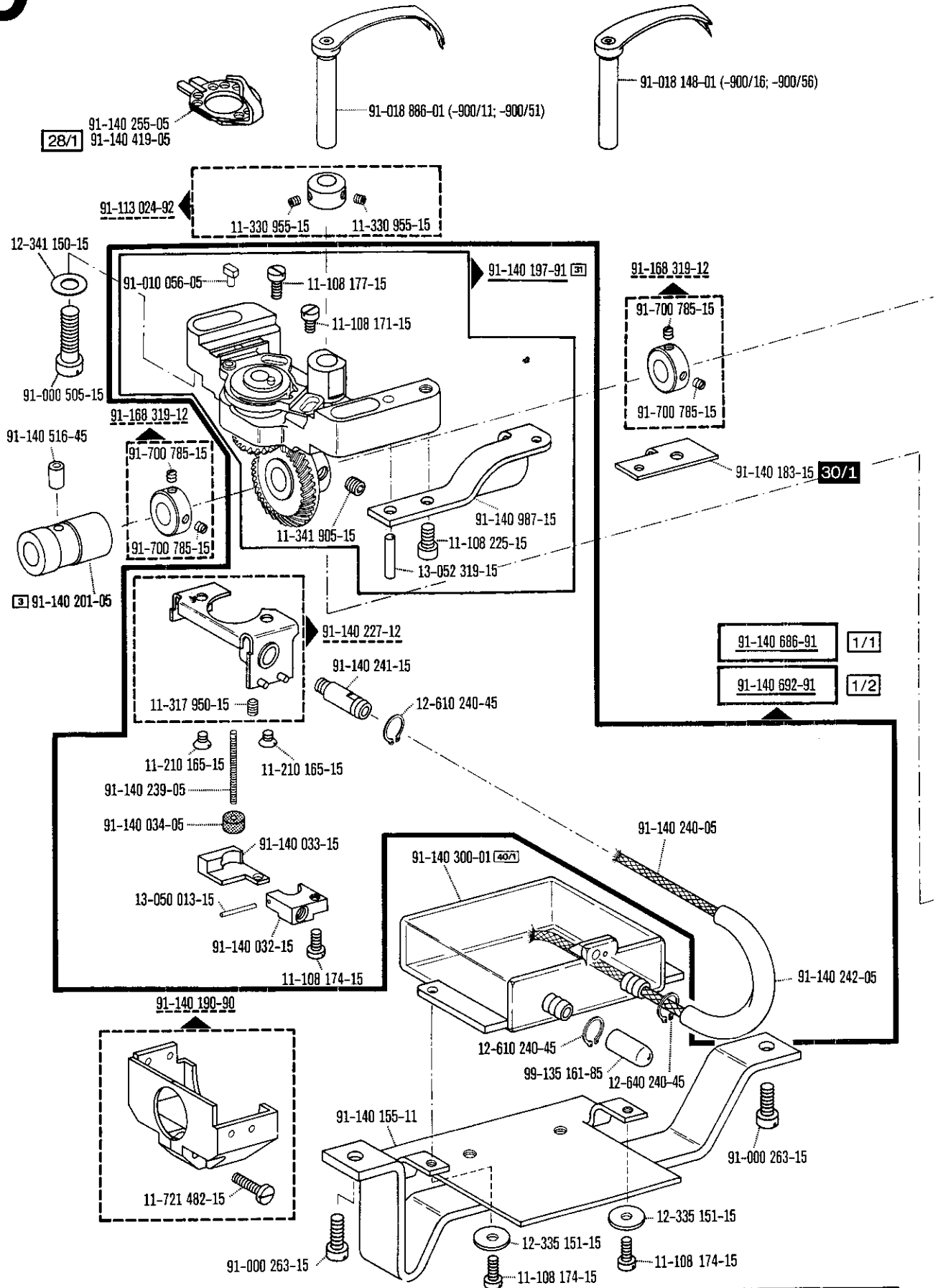




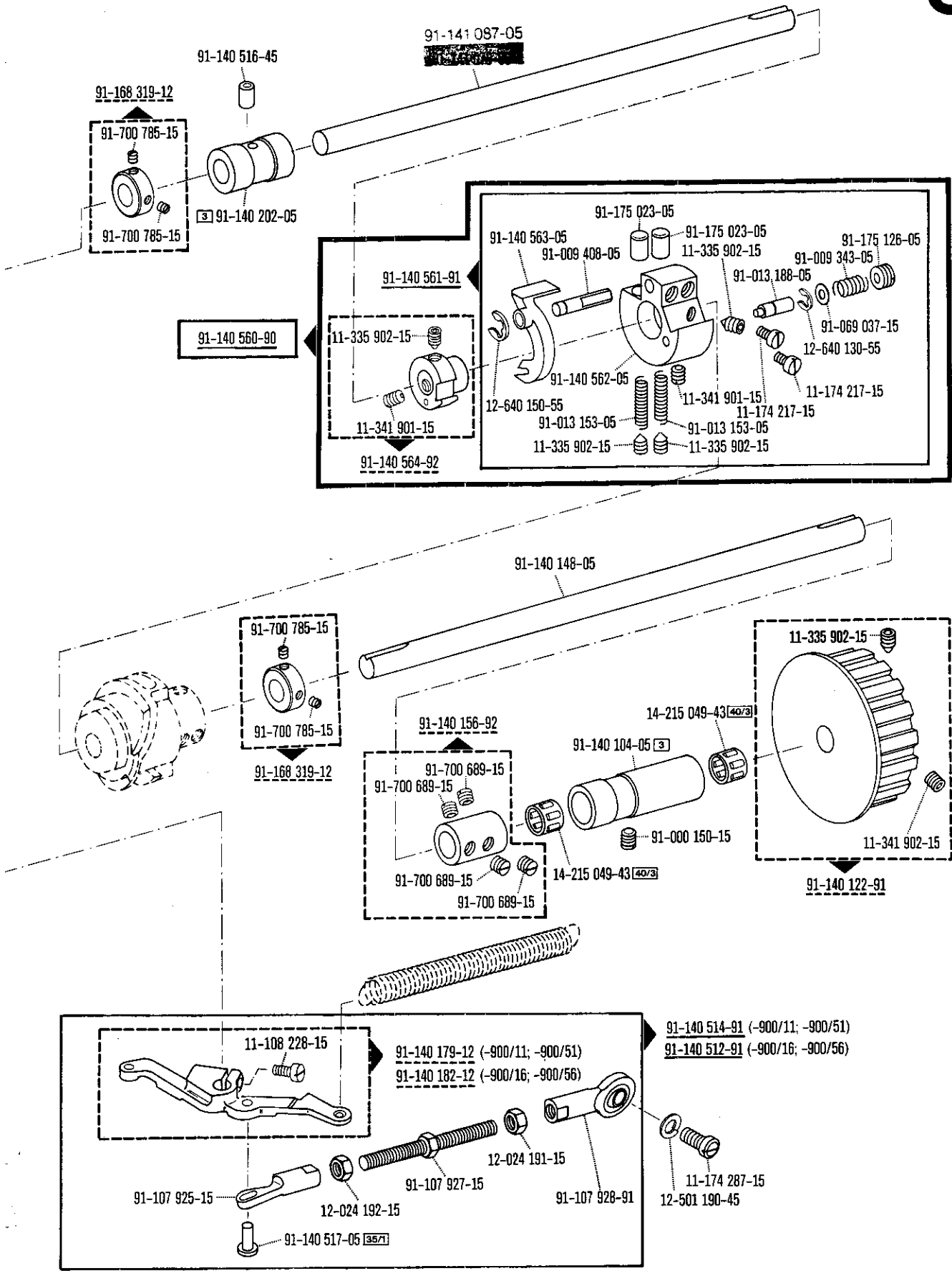


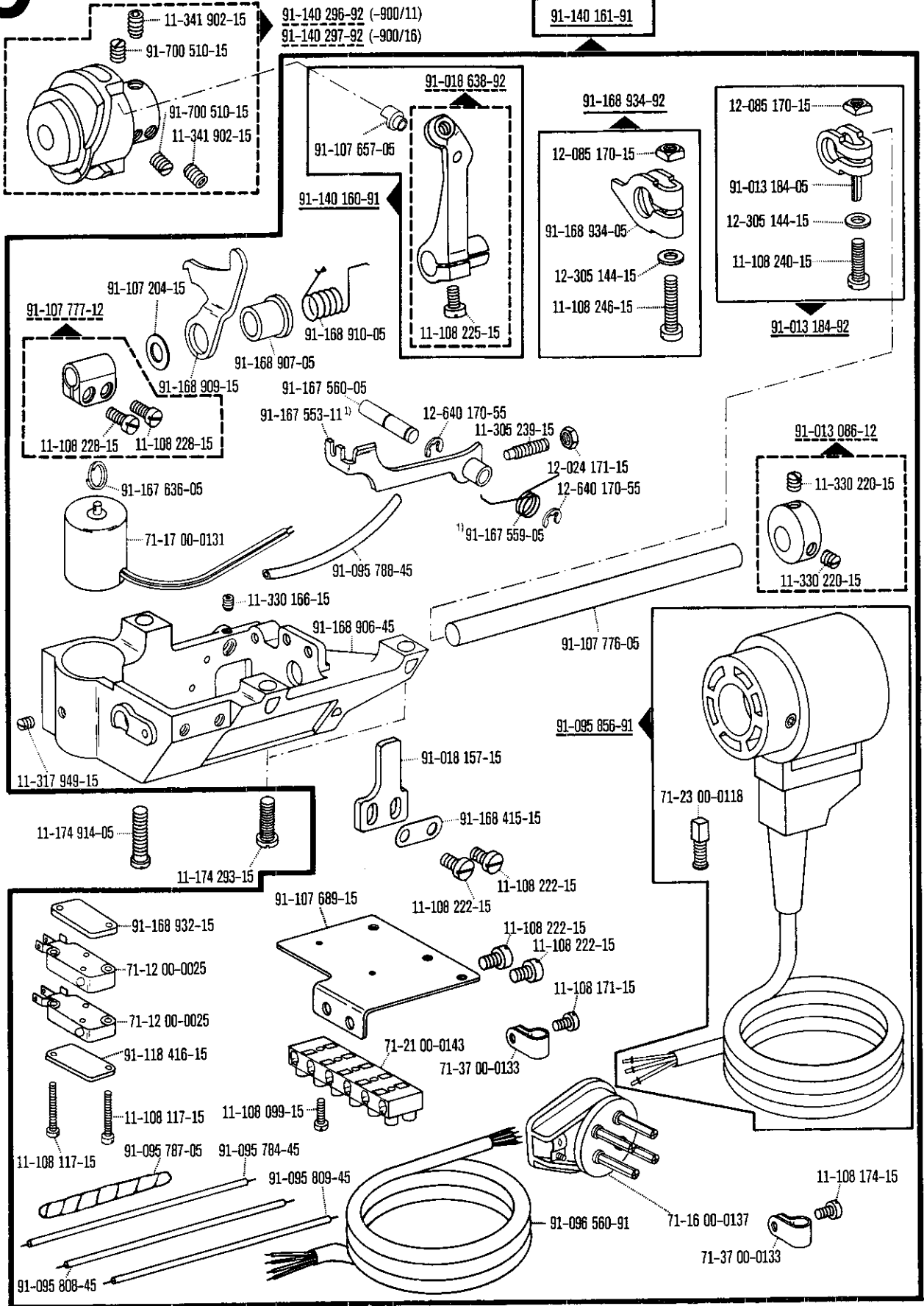


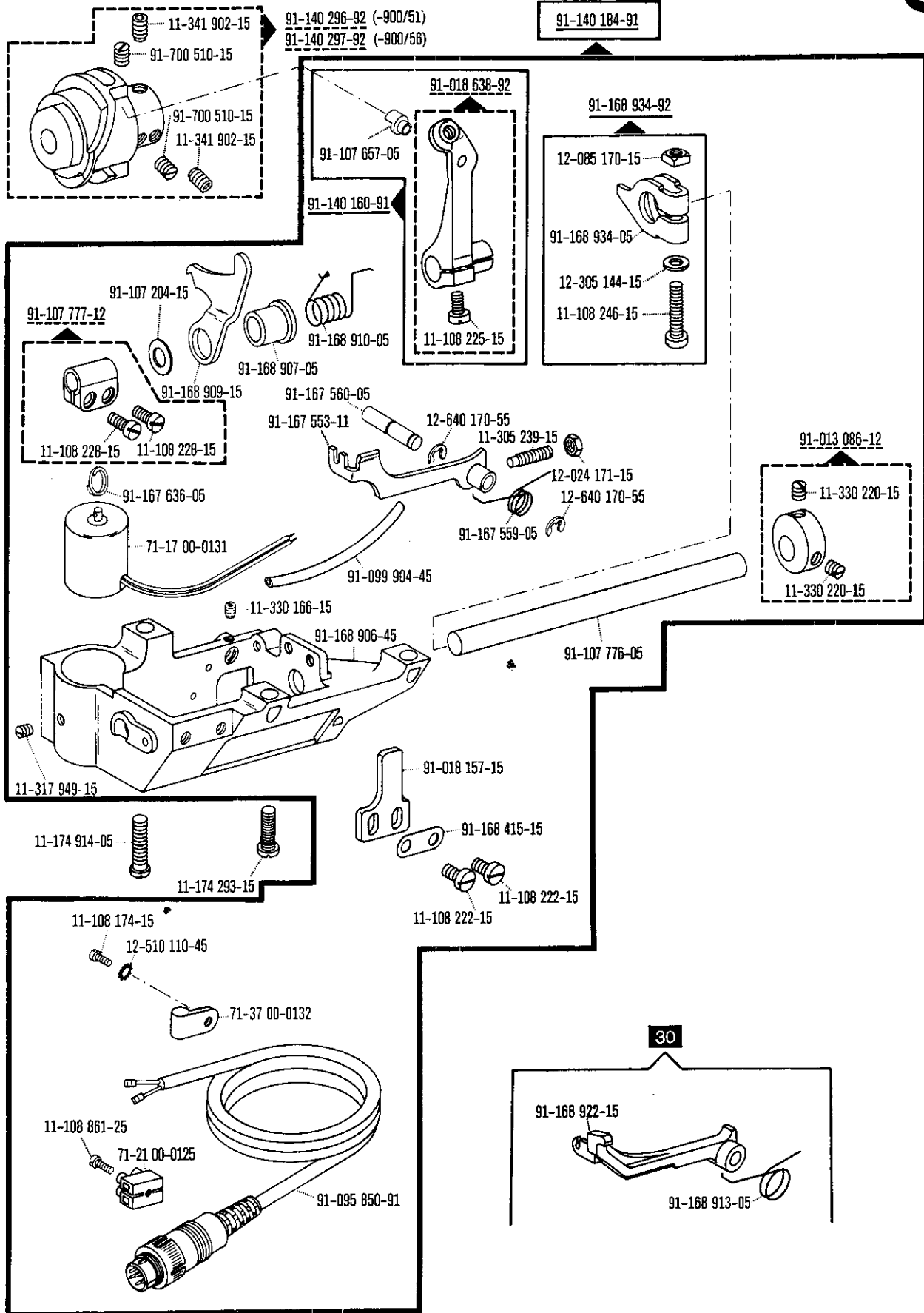


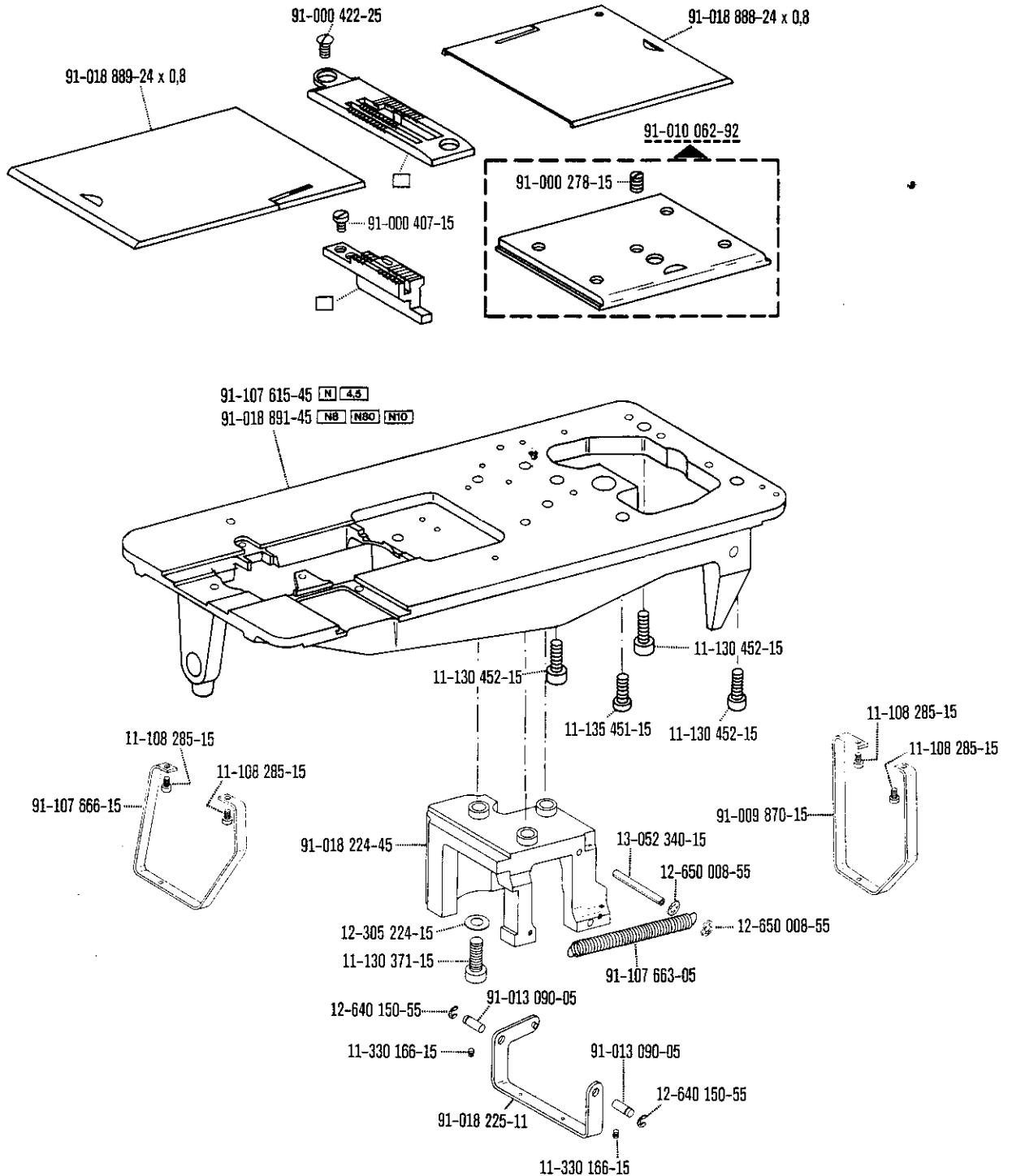


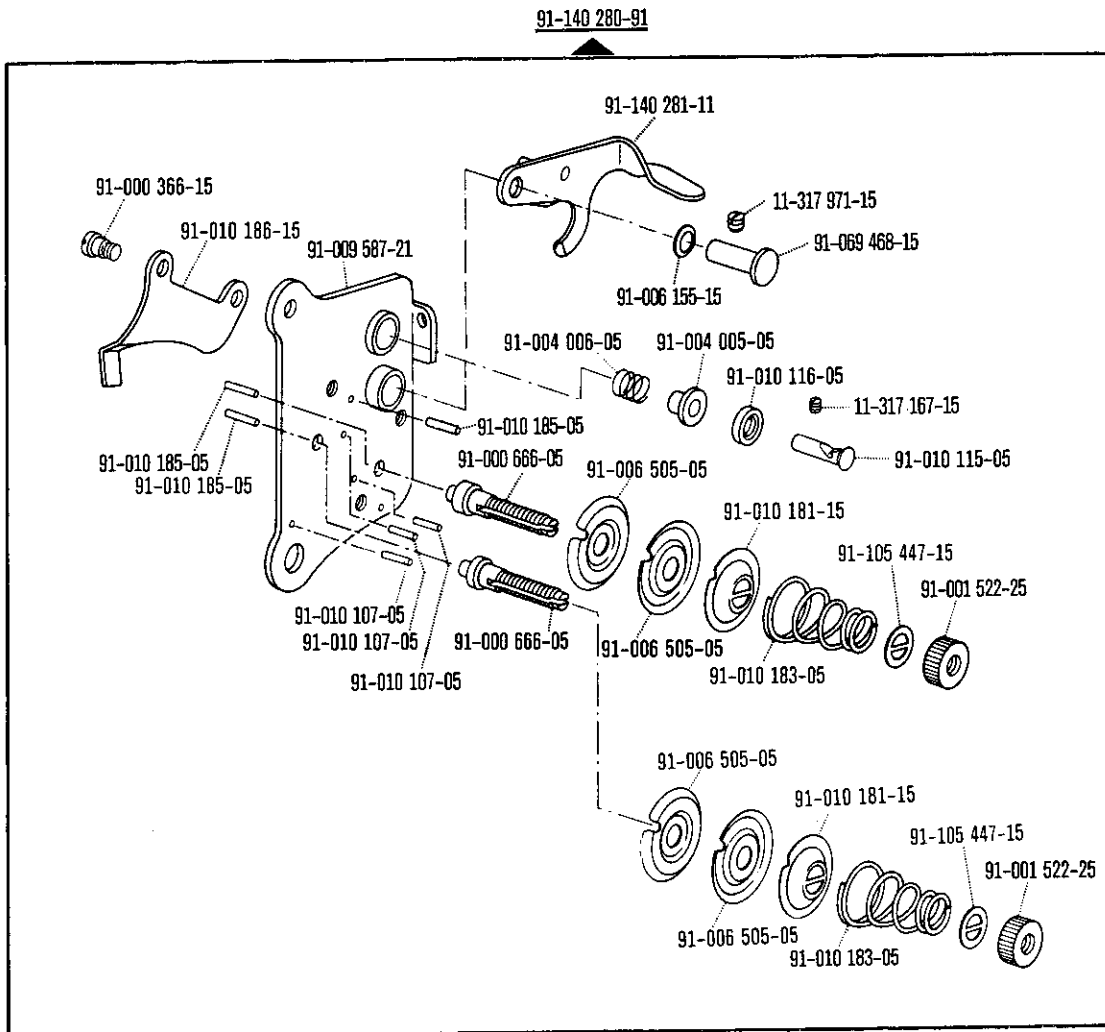




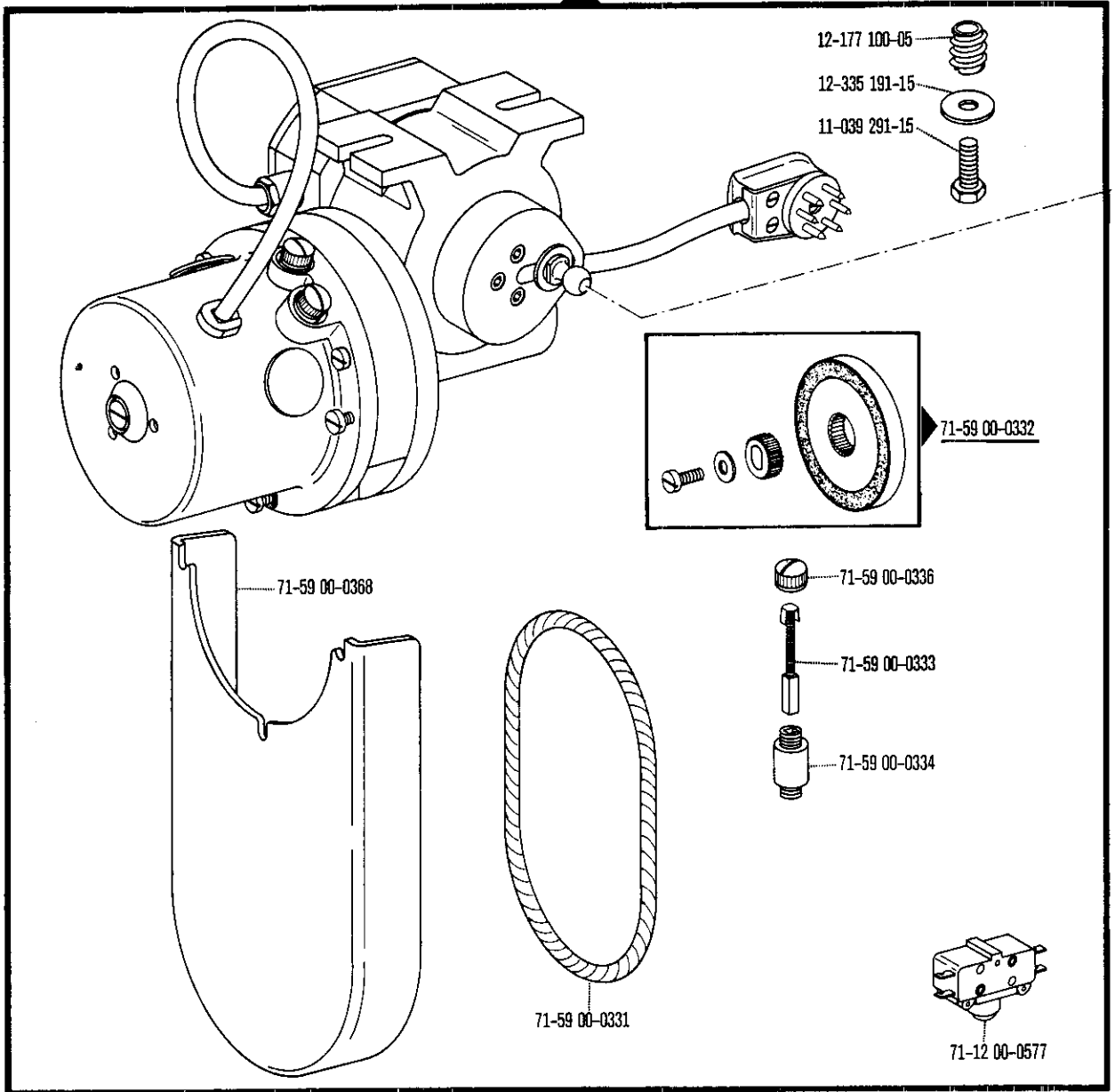






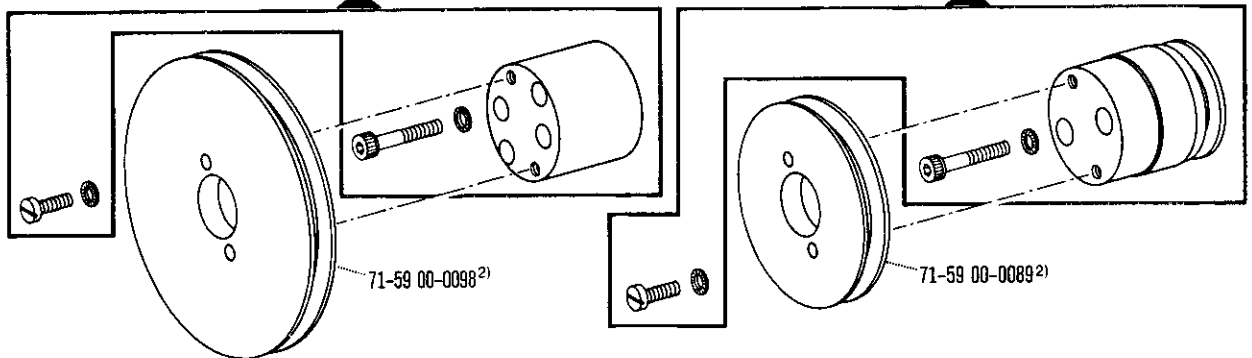


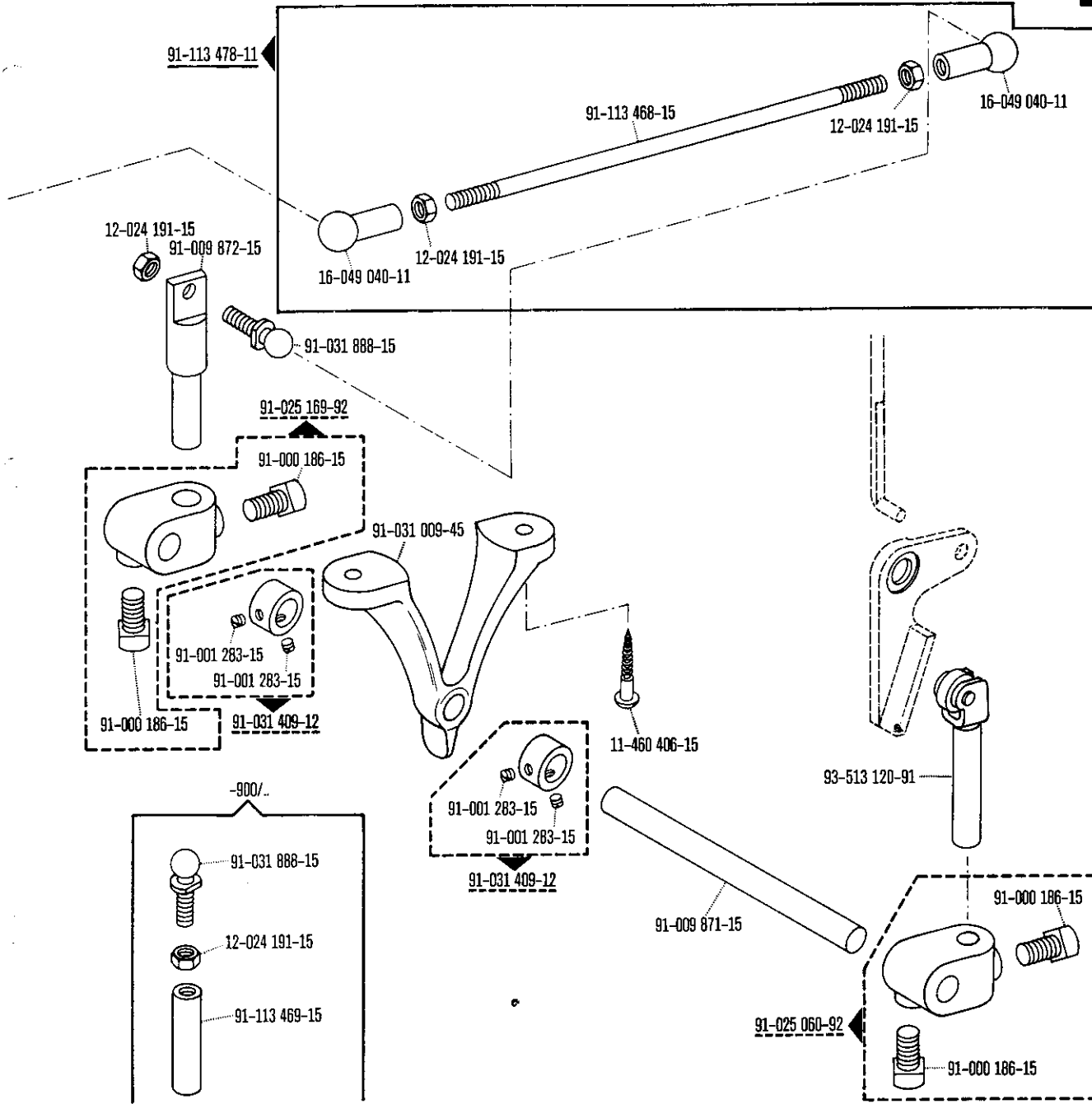
71-59 00-0242 (Quick-PFA 54)



71-59 00-0265 (Quick)

71-59 00-0264 (Pfaff)

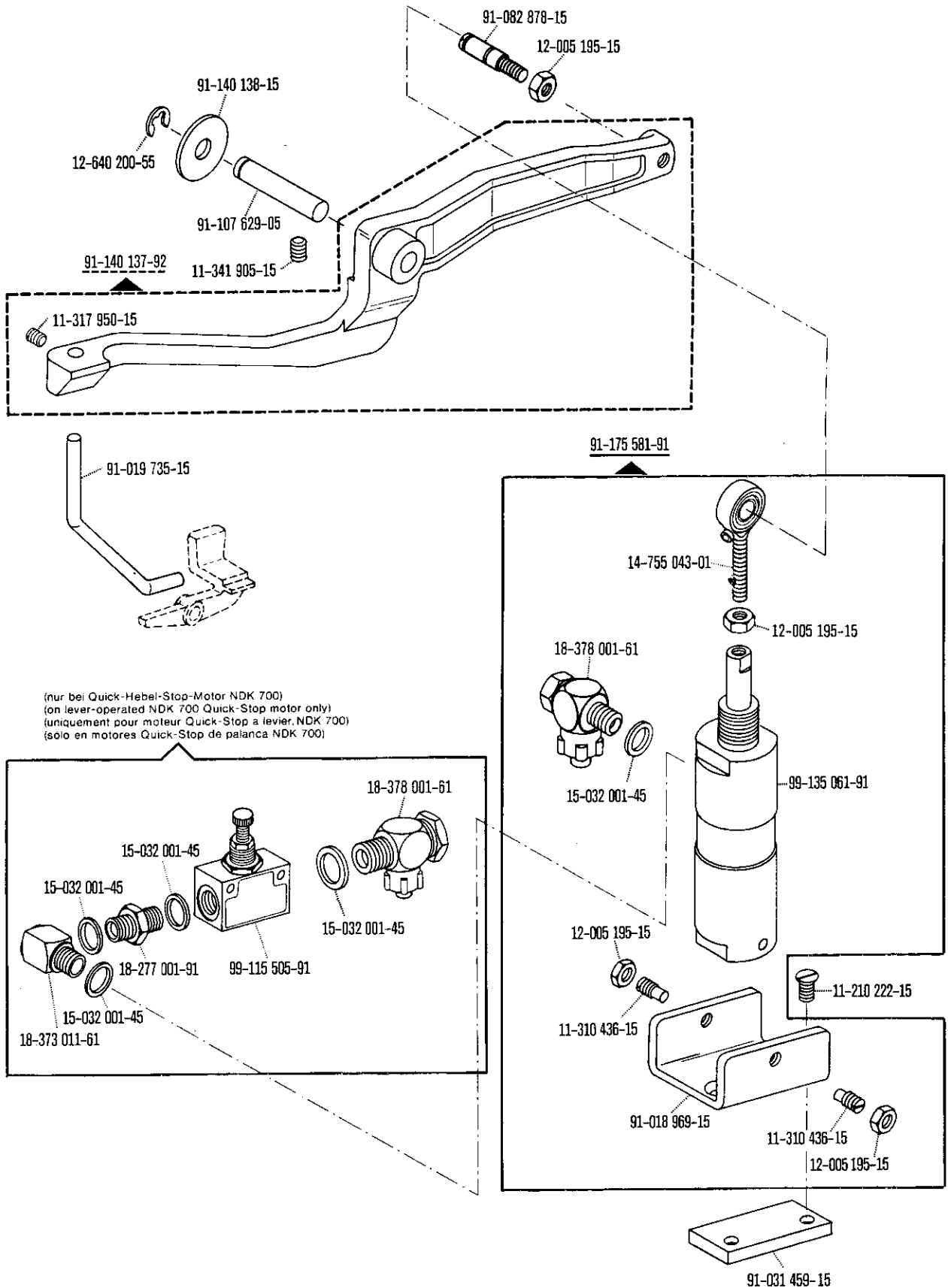




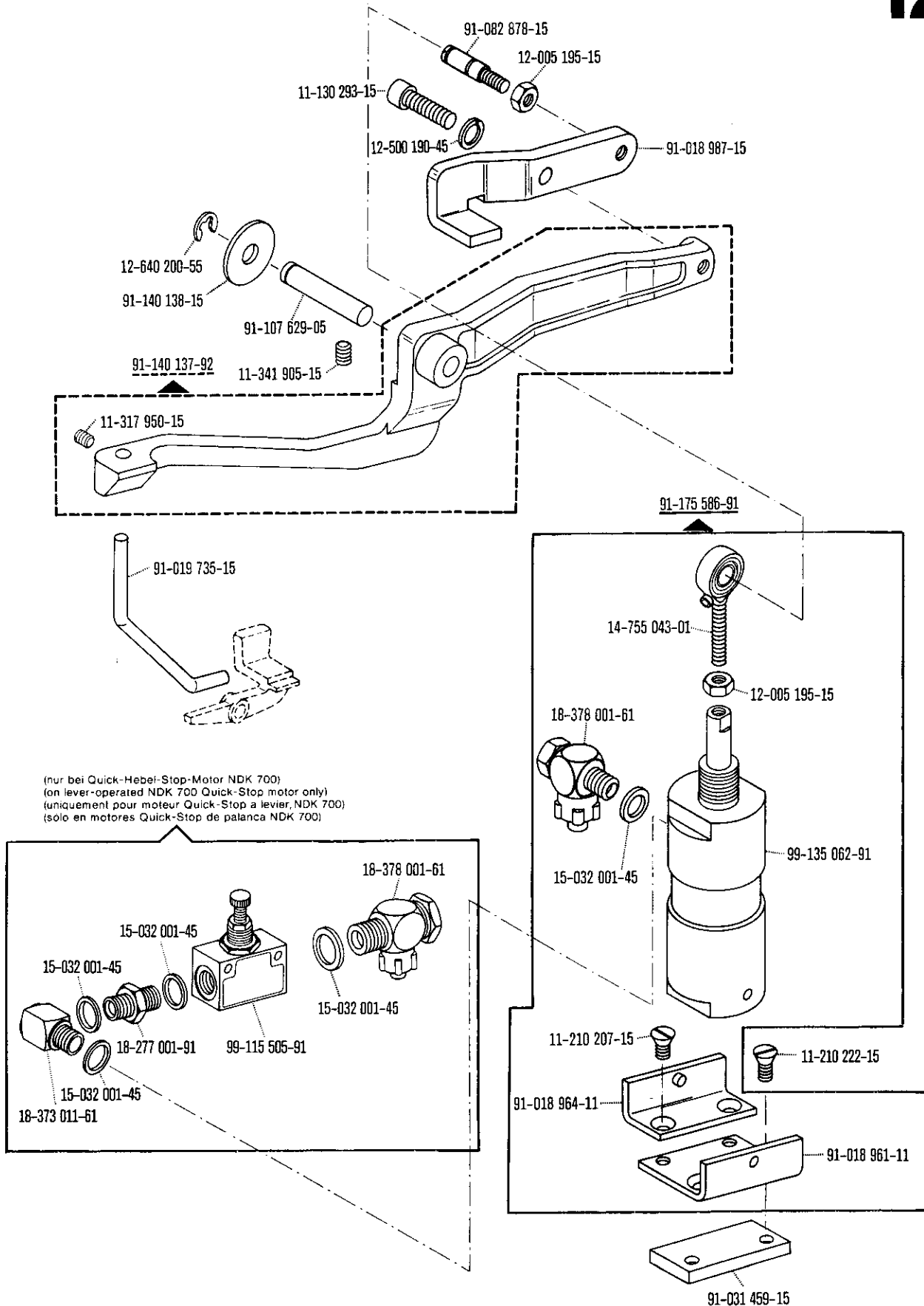
**Schnurscheiben-Tabelle · Table of Pulleys**

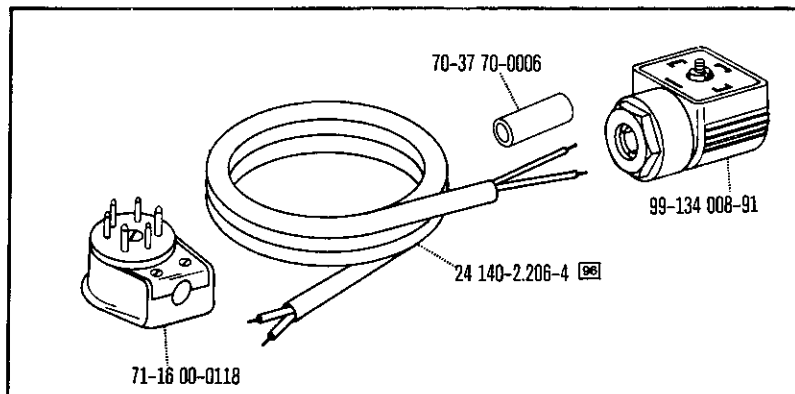
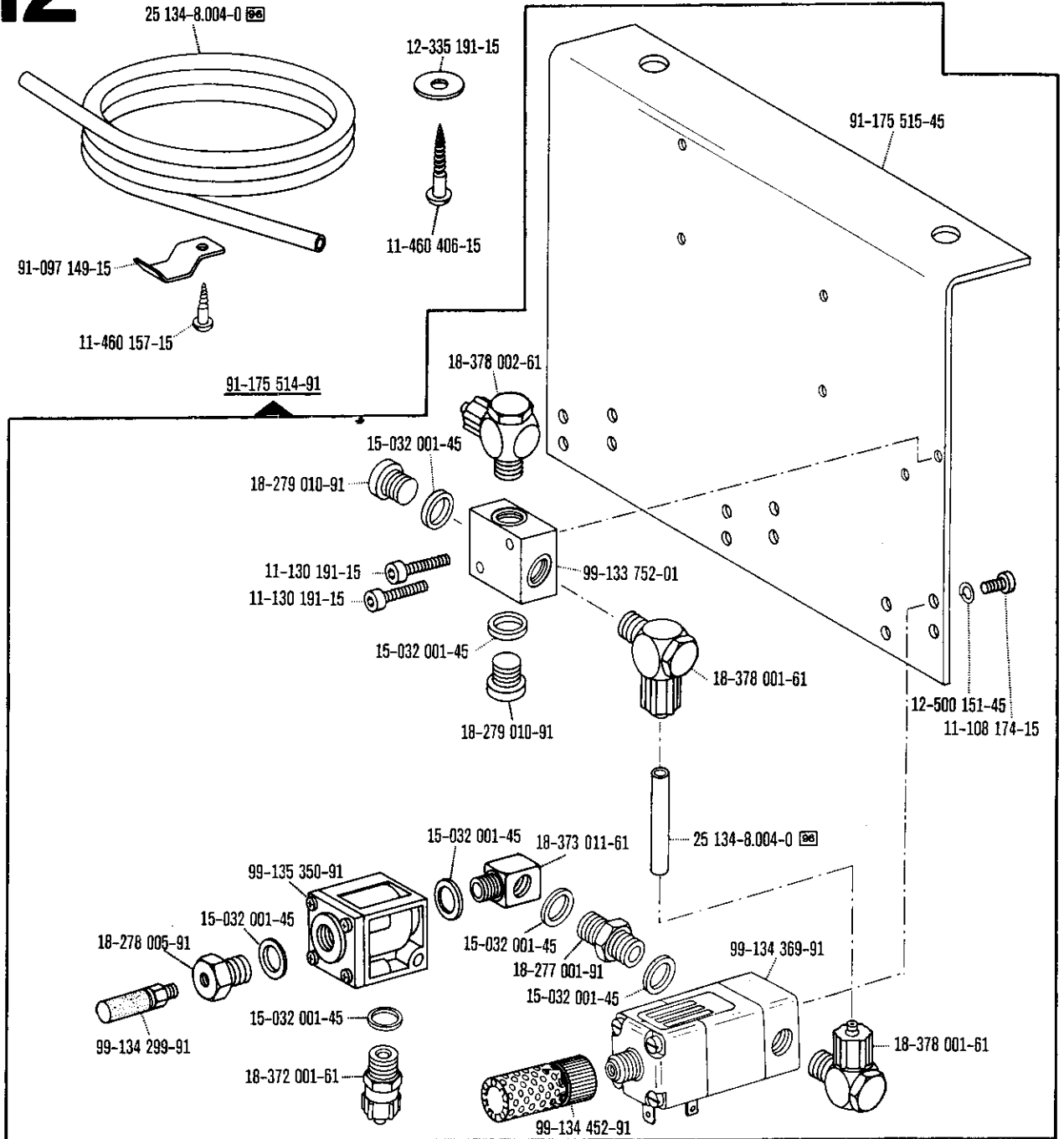
**Tableau des poulies à gorge · Tabla de poleas acanaladas**

Teilnummer Part number Numéros des pièces № de las piezas	Motordrehzahl U/min. Motor speed (r. p. m.) Régime moteur trs/mn Régimen del motor en r. p. m.	Frequenz Frequency Fréquence Frecuencia	Schnurscheiben-Durchmesser <sup>1)</sup> in mm Pulley dia. <sup>1)</sup> (mm) Diamètre effectif de la poulie en mm Diámetro efectivo de la polea en mm
71-59 00-0098	1400	50 Hz (c/s)	86
	1700	60 Hz (c/s)	86
71-59 00-0089	2800	50 Hz (c/s)	56
	3400	60 Hz (c/s)	56

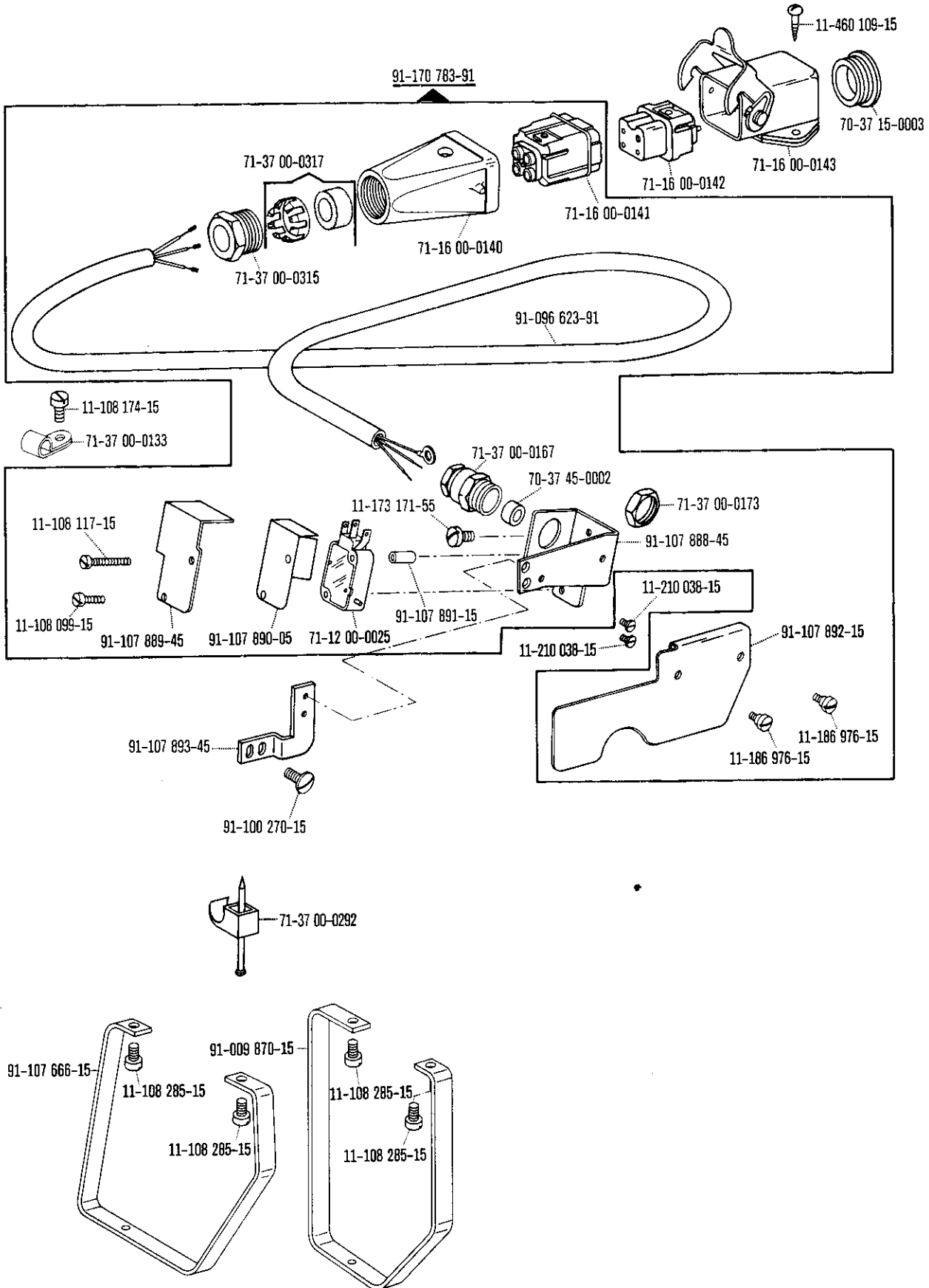


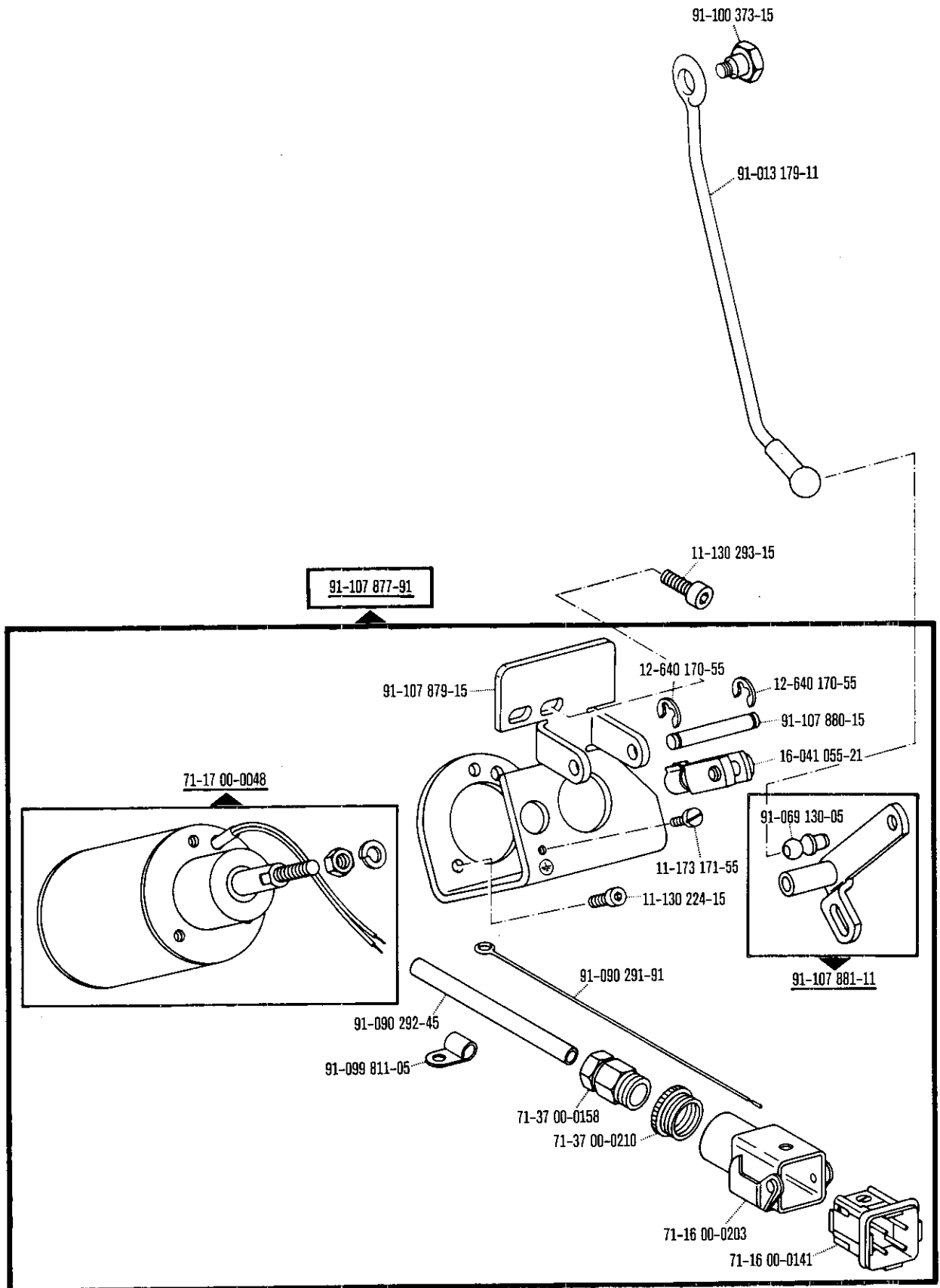


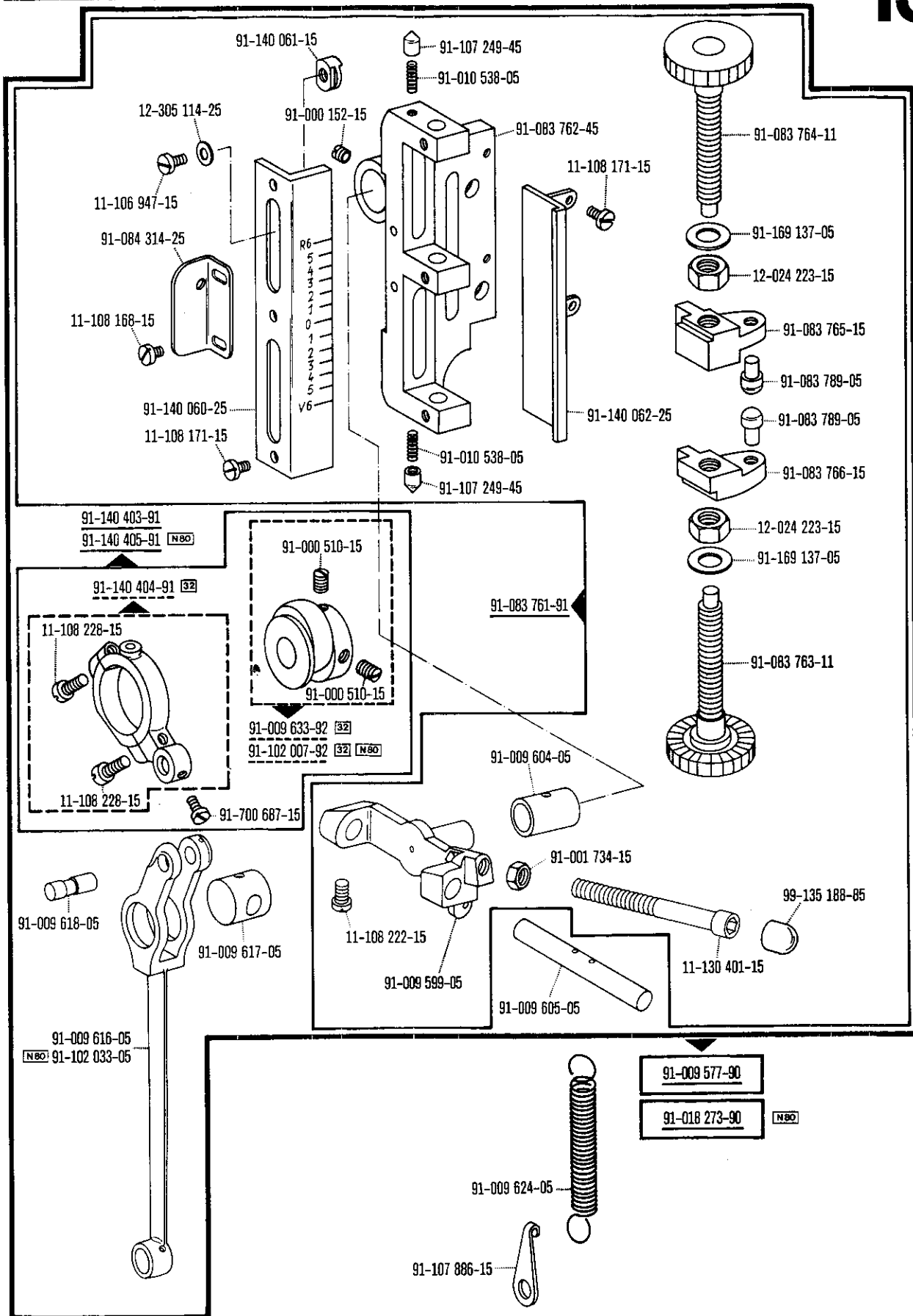


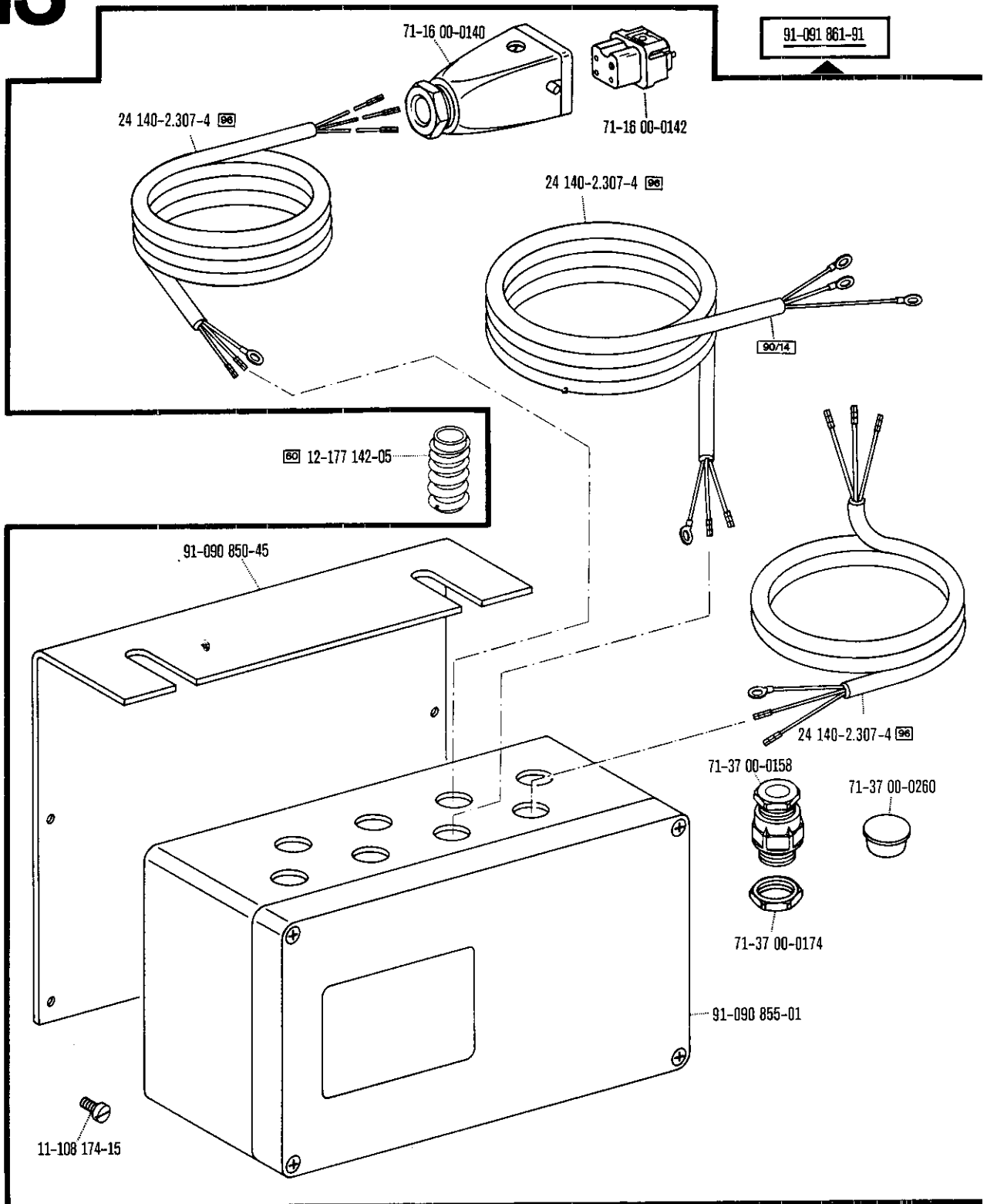


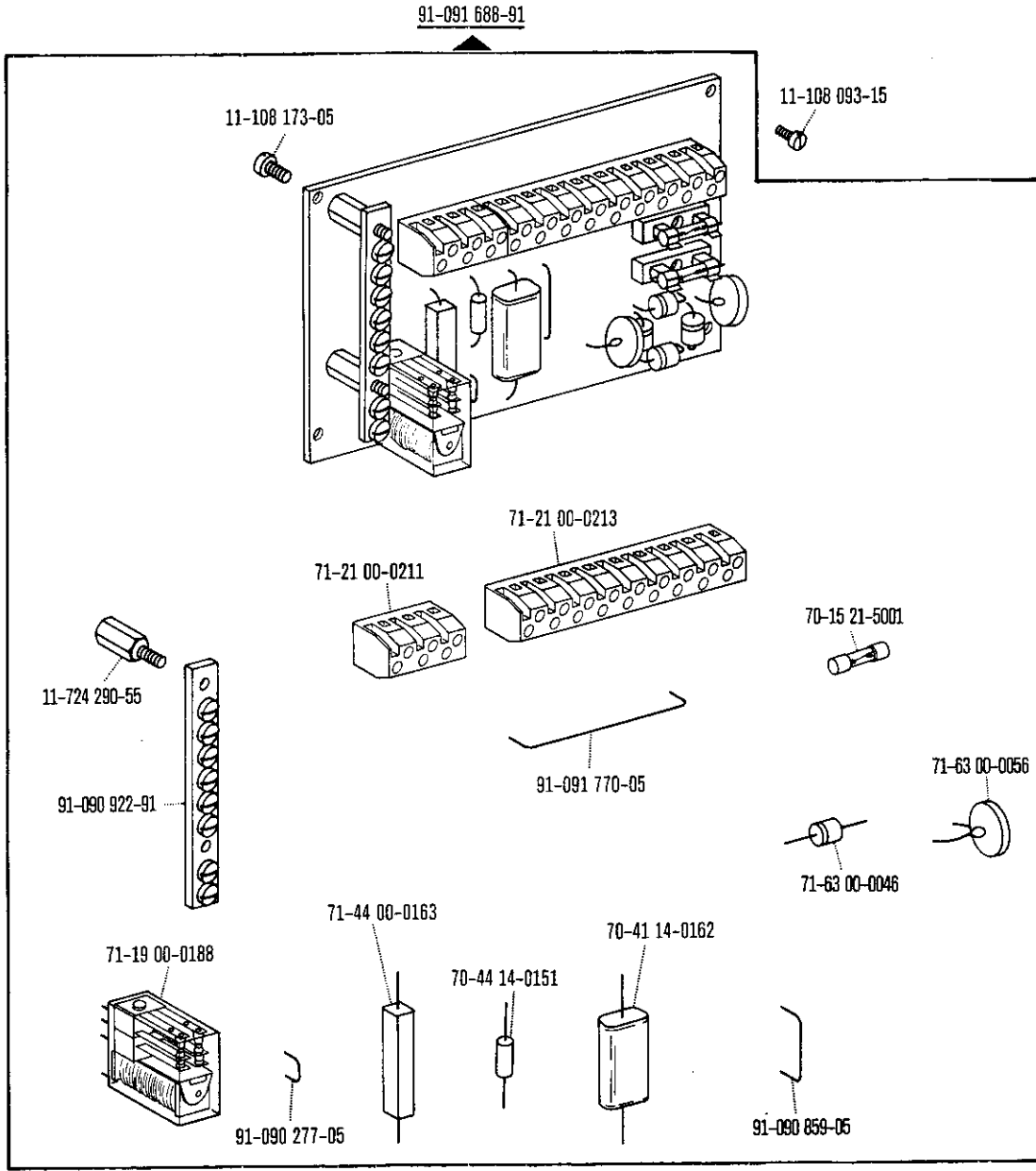
91-095 829-91



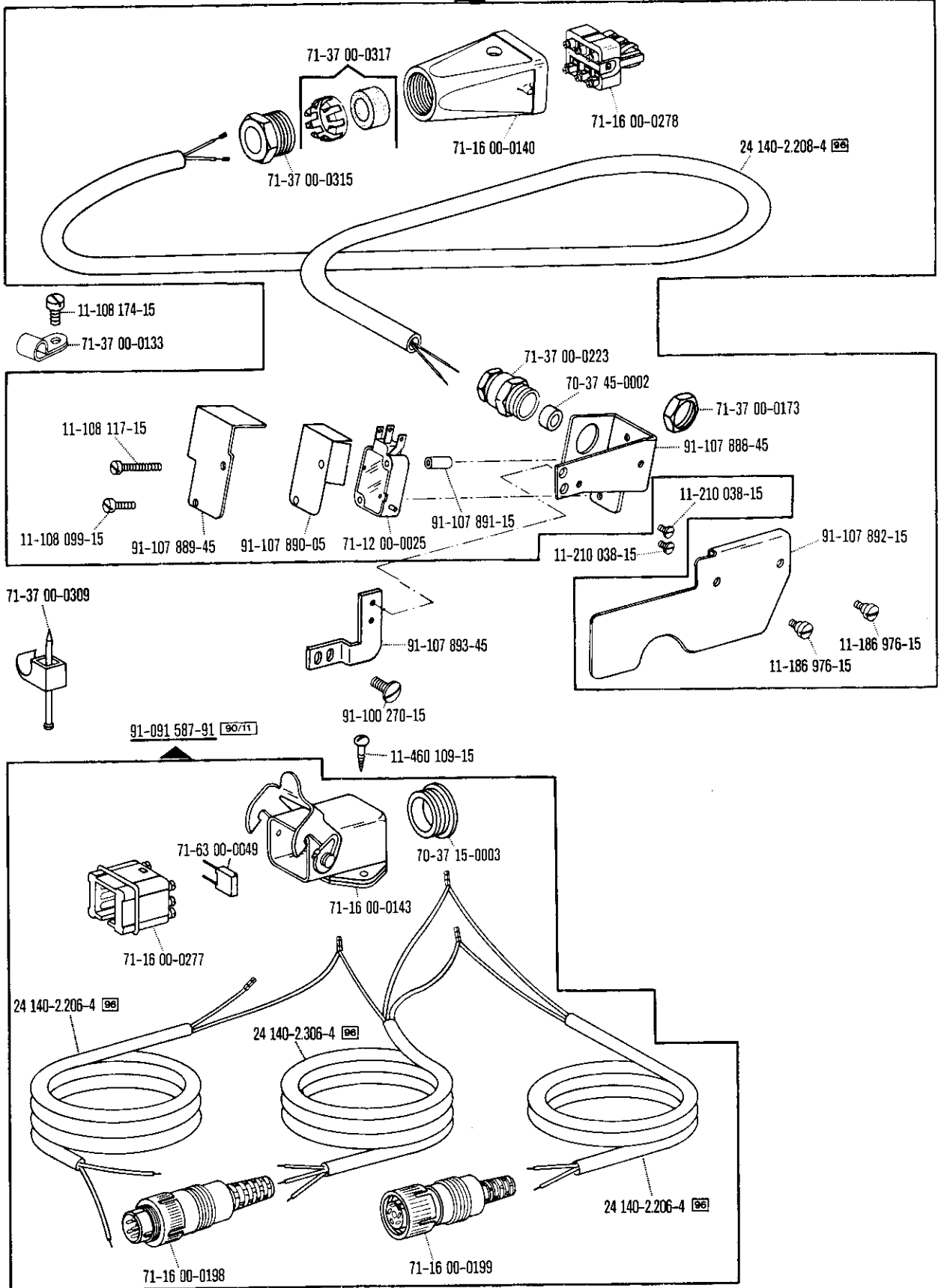




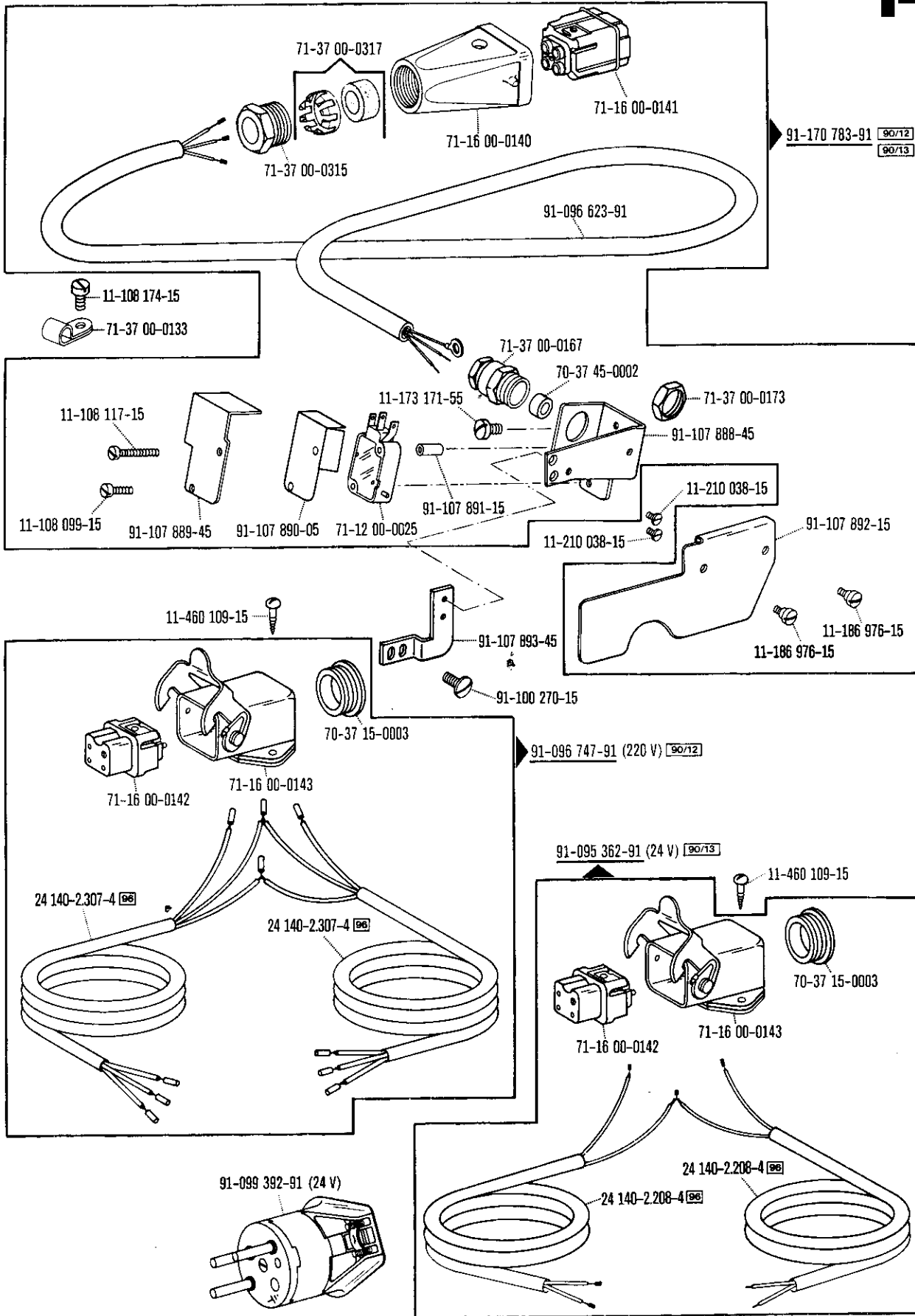


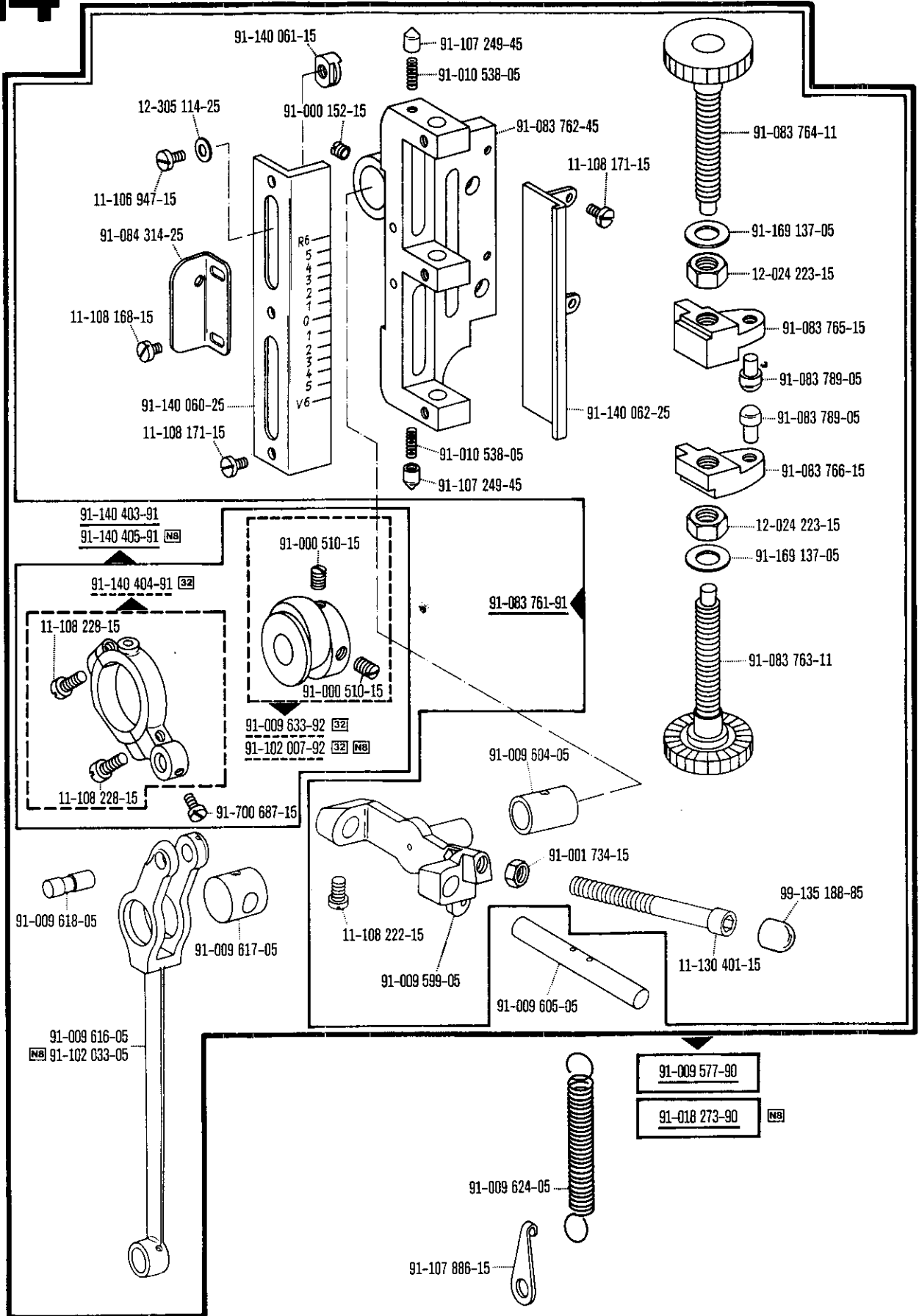


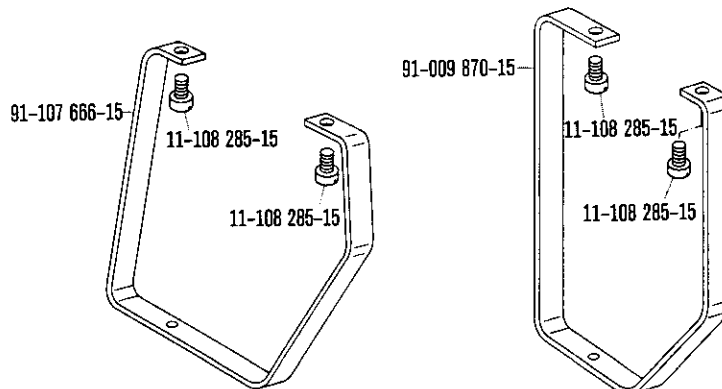
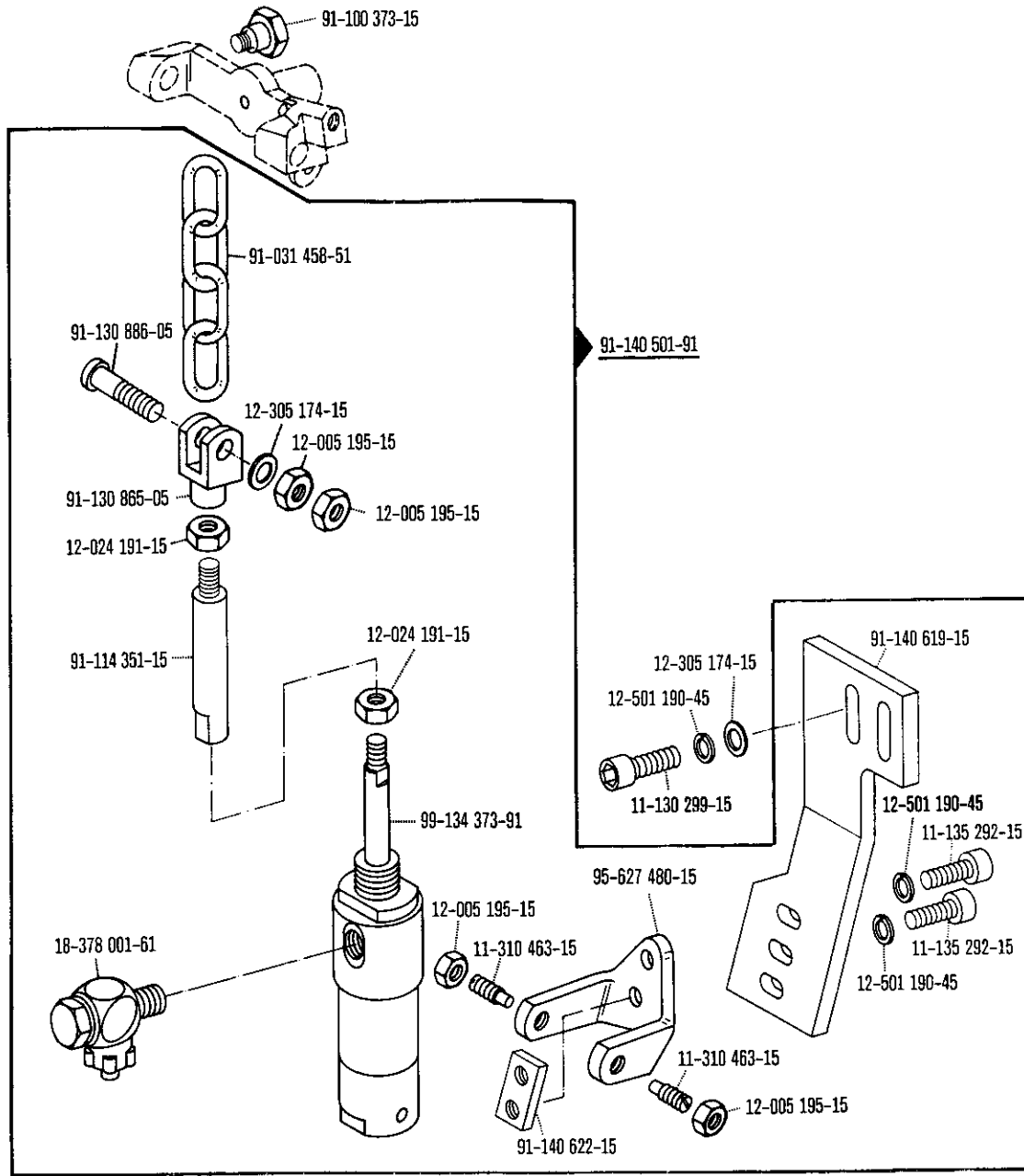
91-091 585-91 [90/11]

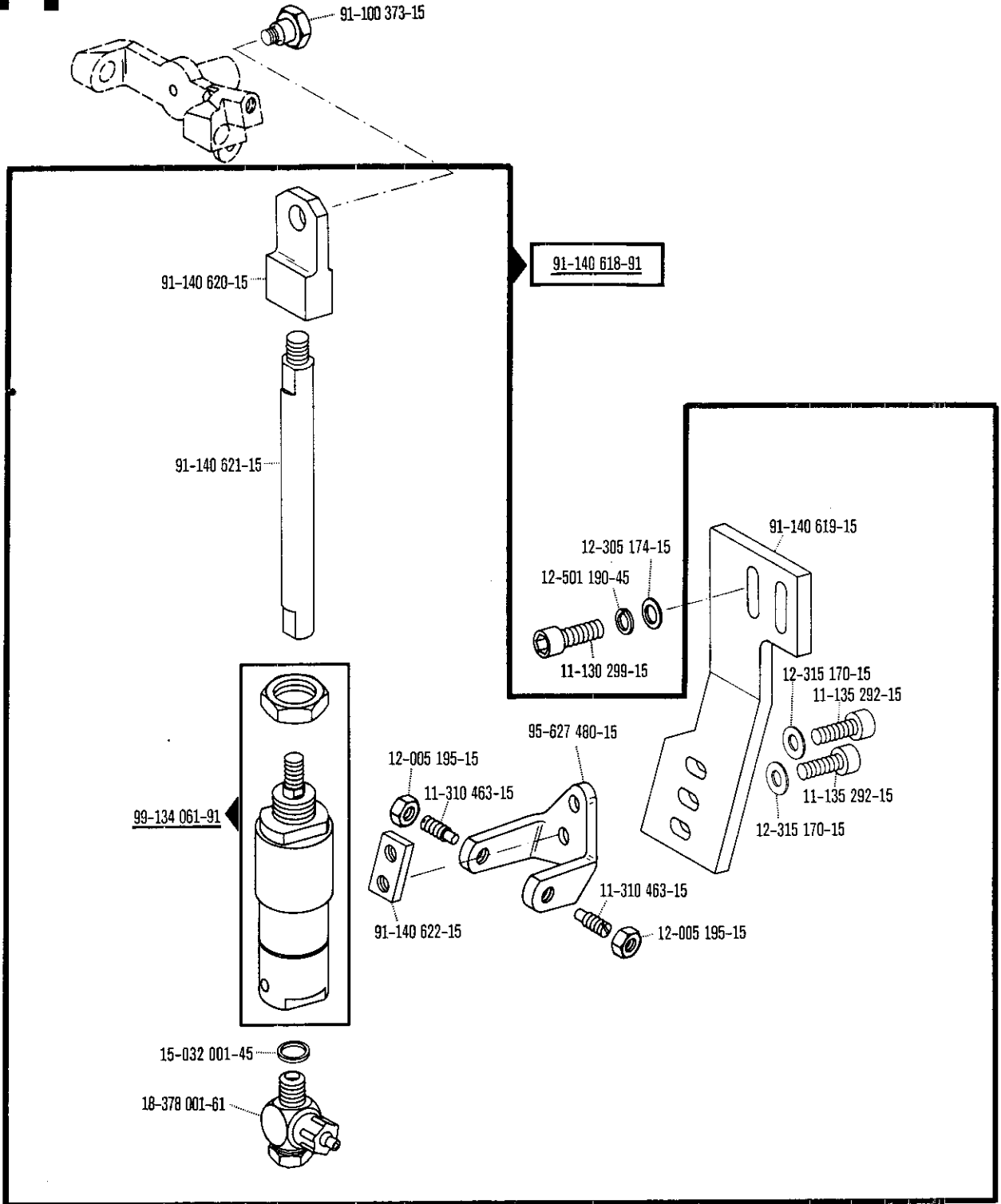


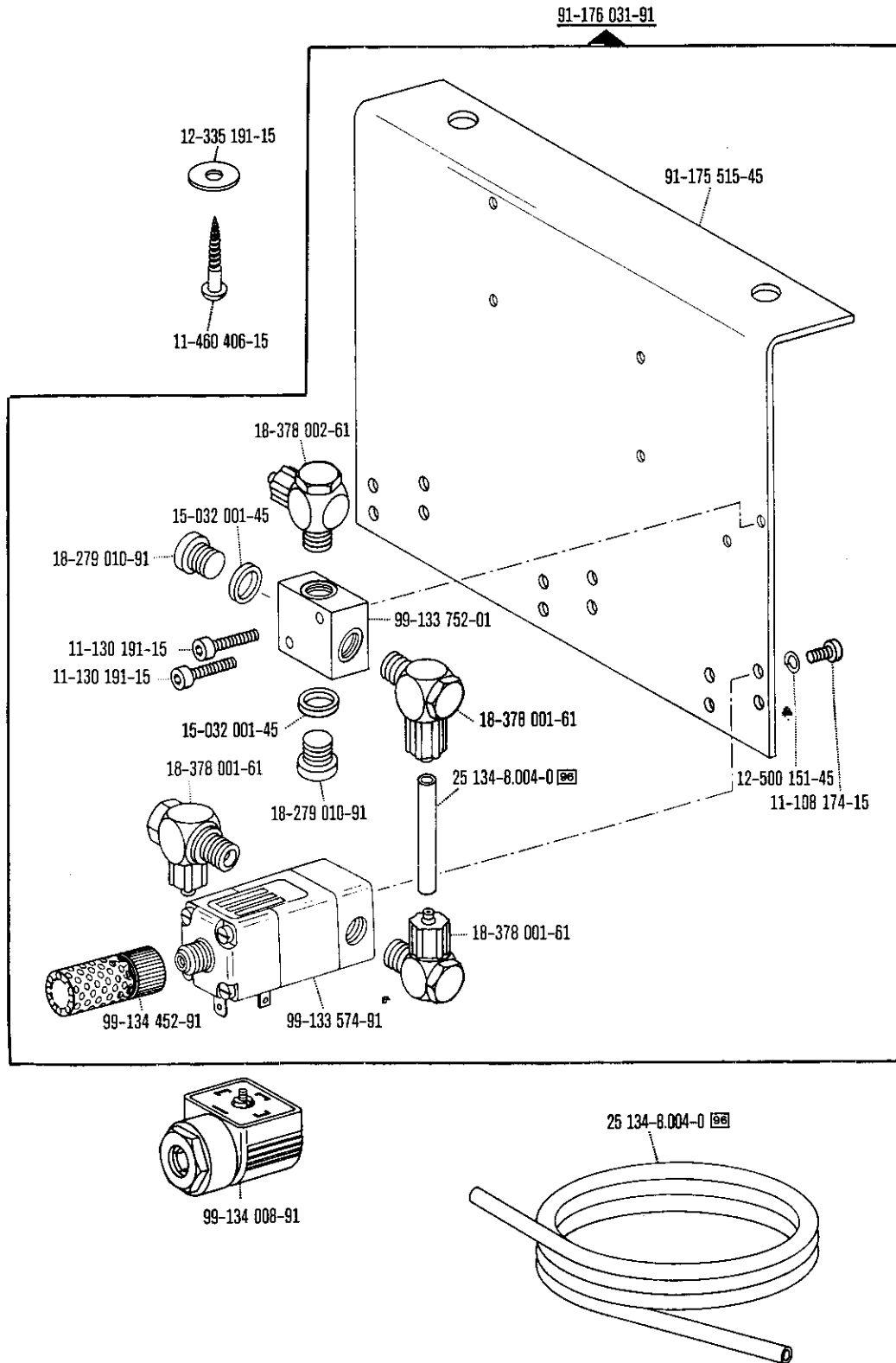


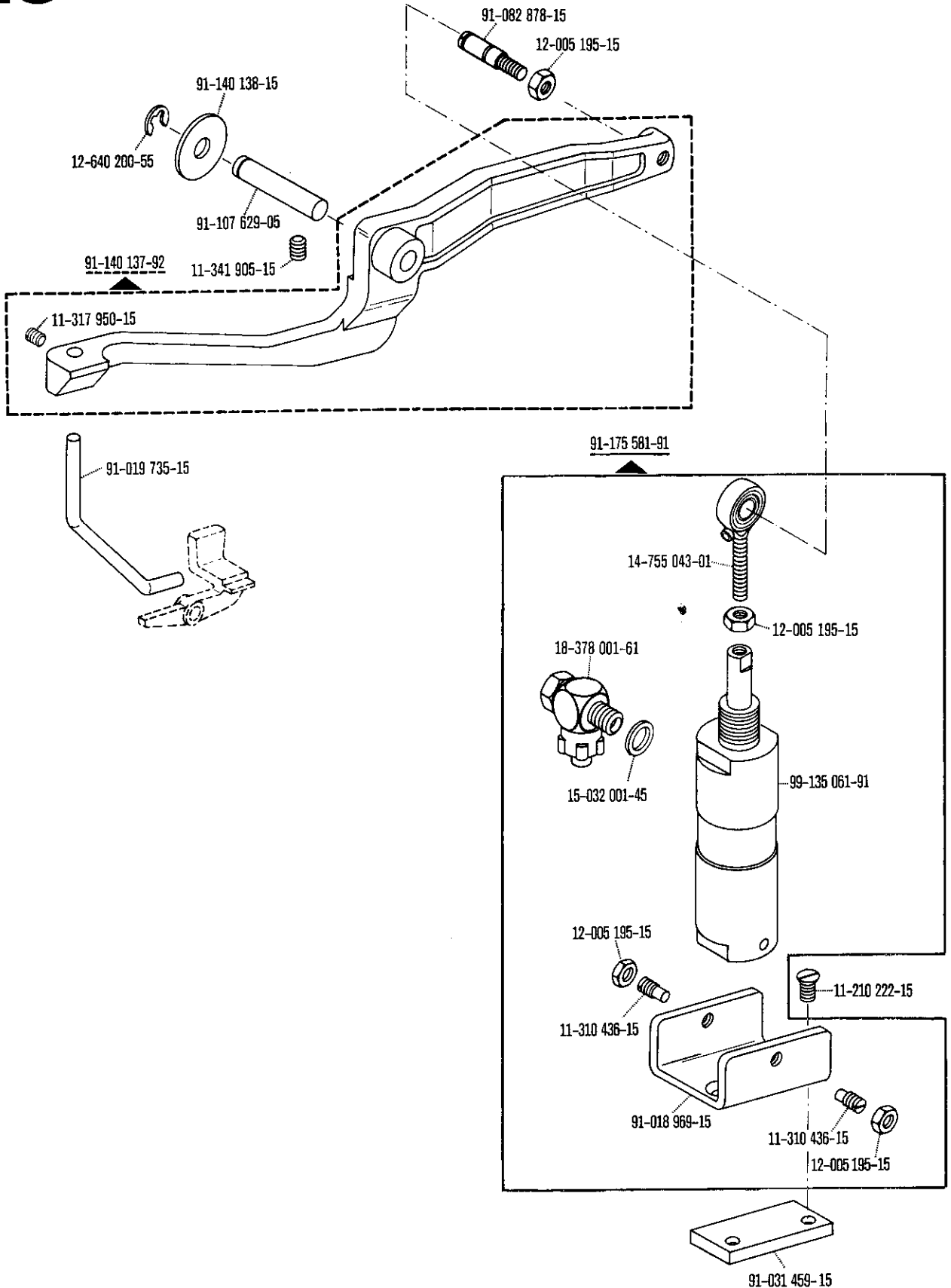












-911/15

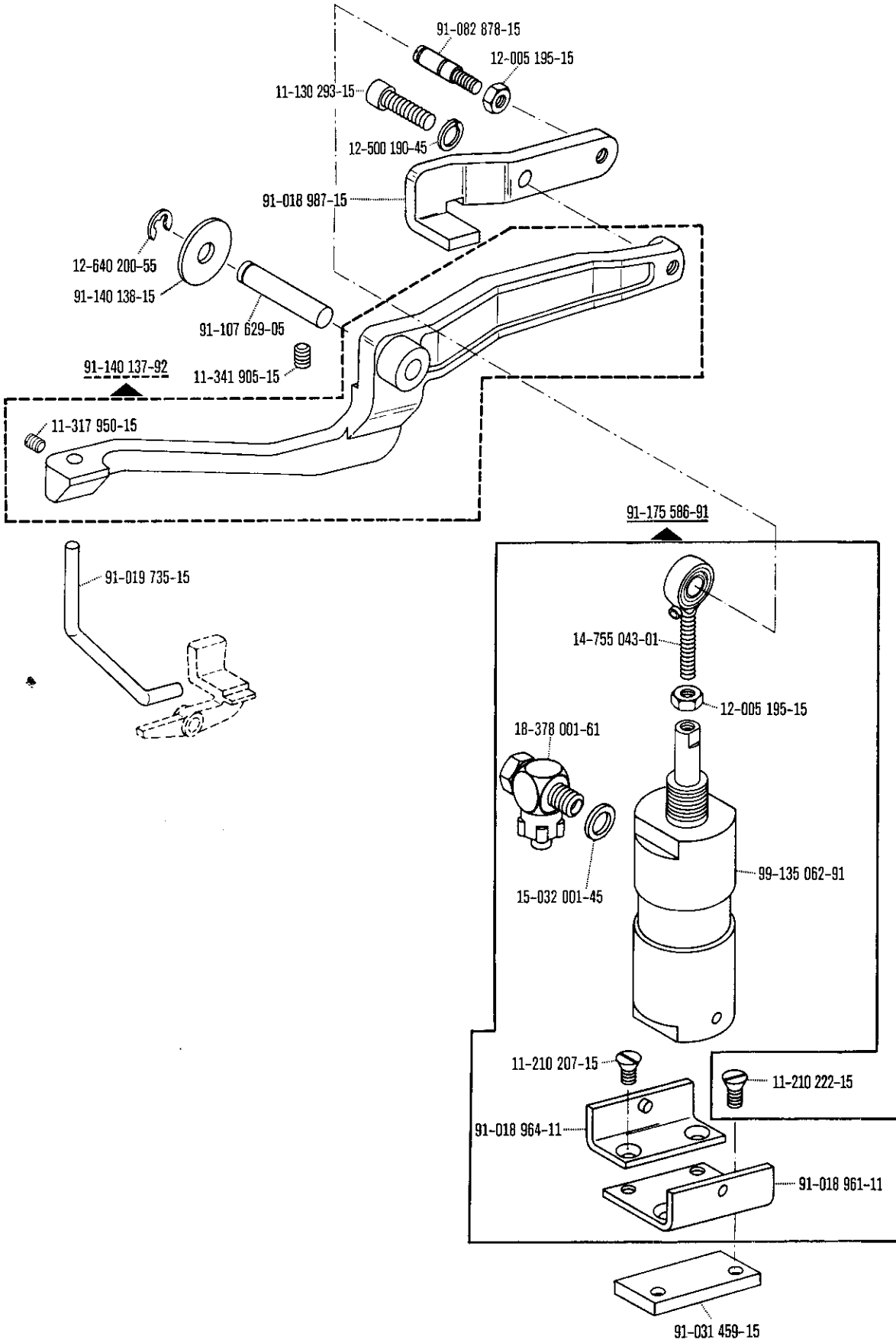
-911/35

-911/36 zur : pour la  
for : para la Pfaff 1241

Wartungseinheit -925/.. erforderlich  
Conditioning unit -925/.. required  
Conditionneur d'air comprimé -925/.. nécessaire  
Requiere grupo acondicionador del aire comprimido -925/..

12.81

# 15



# 15

-911/15

-911/35 zur - pour les  
for - para las

Pfaff 241; 1241

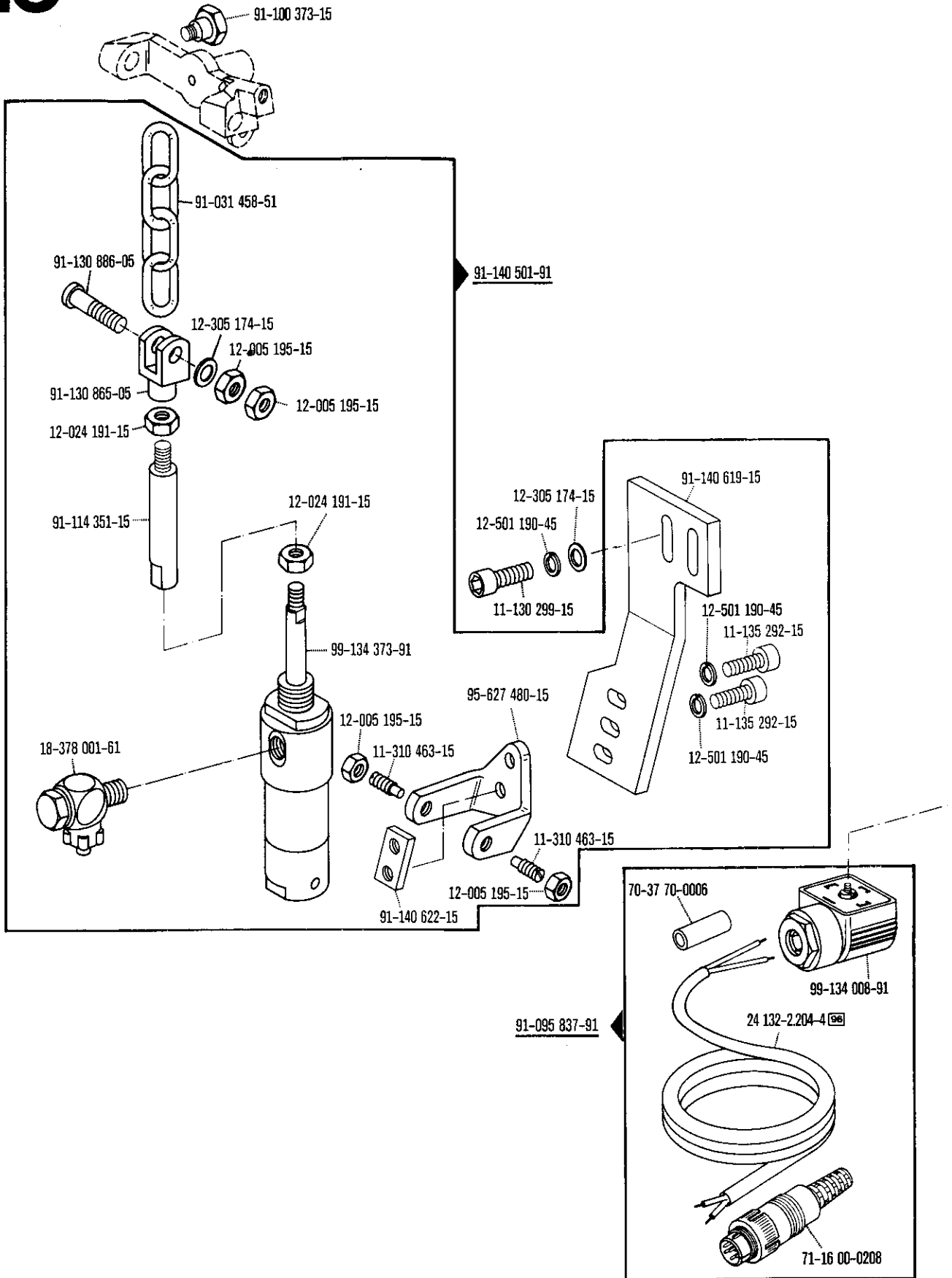
Wartungseinheit -925/.. erforderlich

Conditioning unit -925/.. required

Conditionneur d'air comprimé -925/.. nécessaire

Requiere grupo acondicionador del aire comprimido -925/..

12.81





-911/15

-911/35

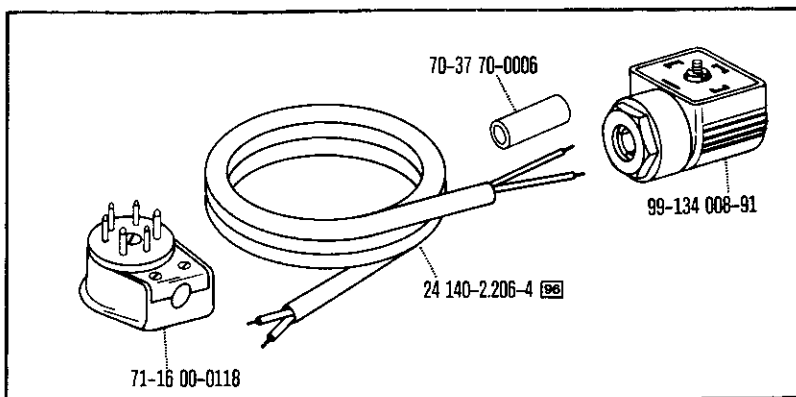
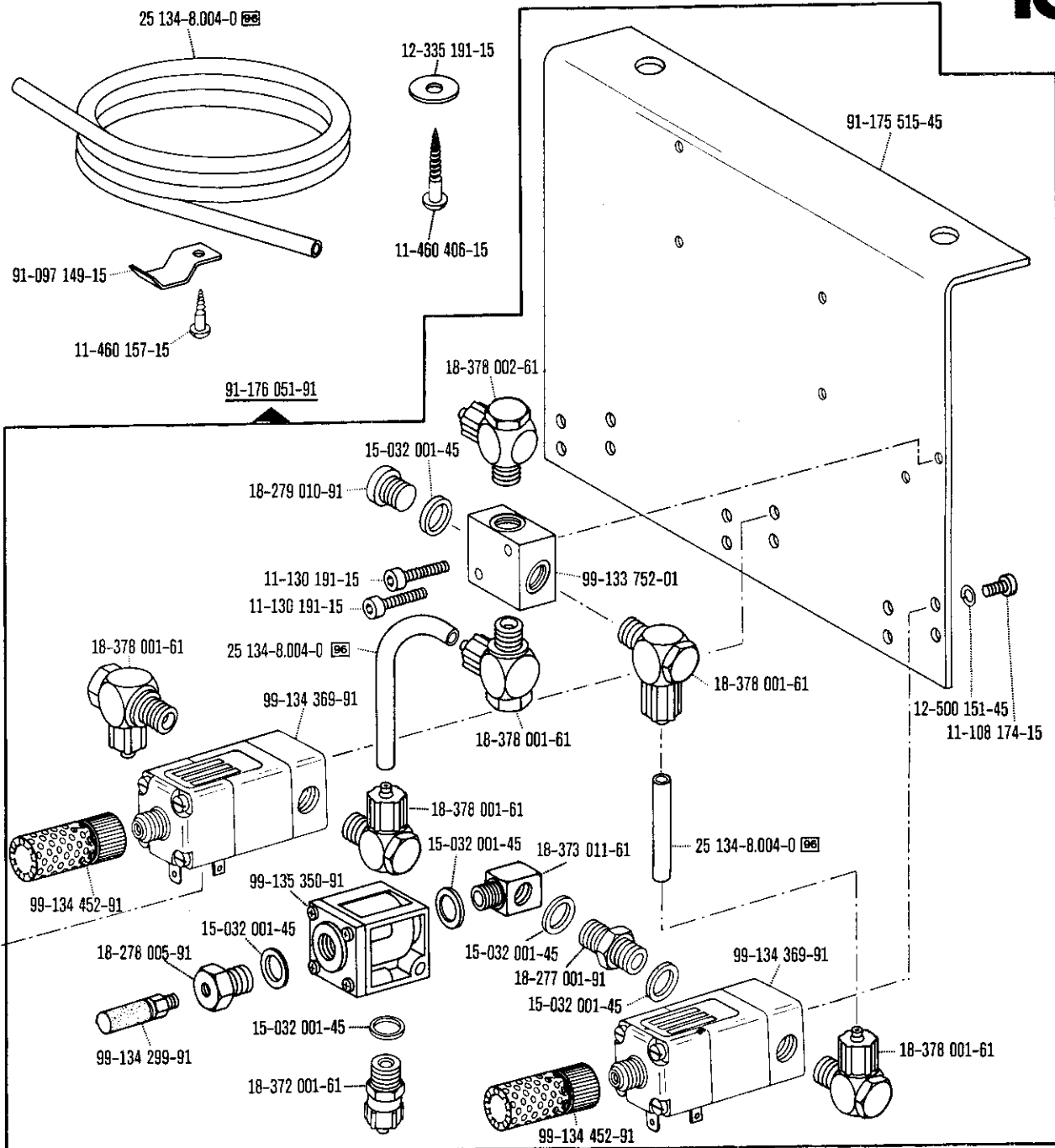
-911/36 zur / pour les / for / para las

Pfaff 241; 1241

wartungseinheit -925/.. erforderlich  
Conditioning unit -925/.. required  
Conditionneur d'air comprimé -925/.. nécessaire  
Requiere grupo acondicionador del aire comprimido -925/..

12.81

# 15



-911/15

-911/35

zur / pour les

for / para las

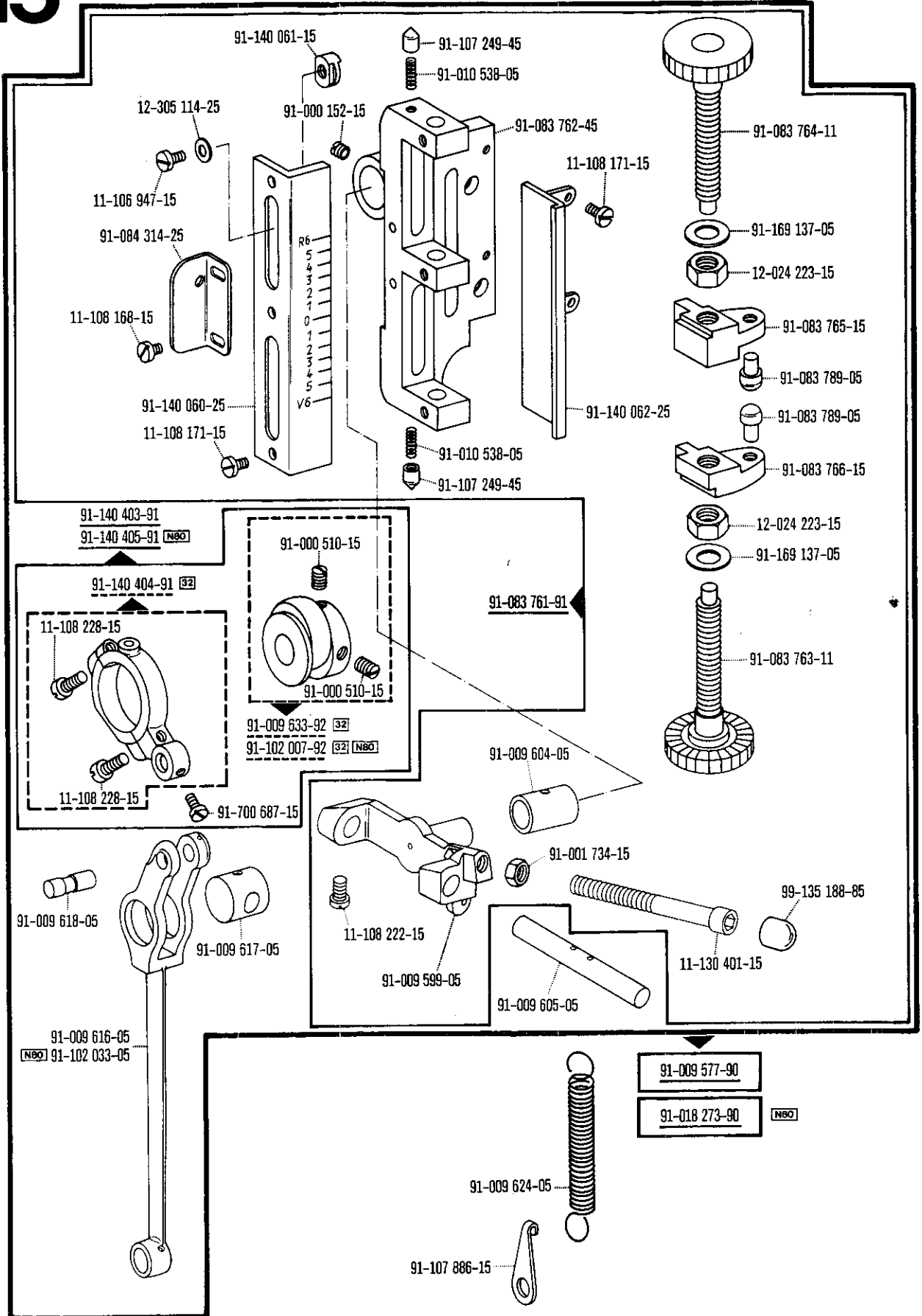
Pfaff 241; 1241

Wartungseinheit -925/.. erforderlich

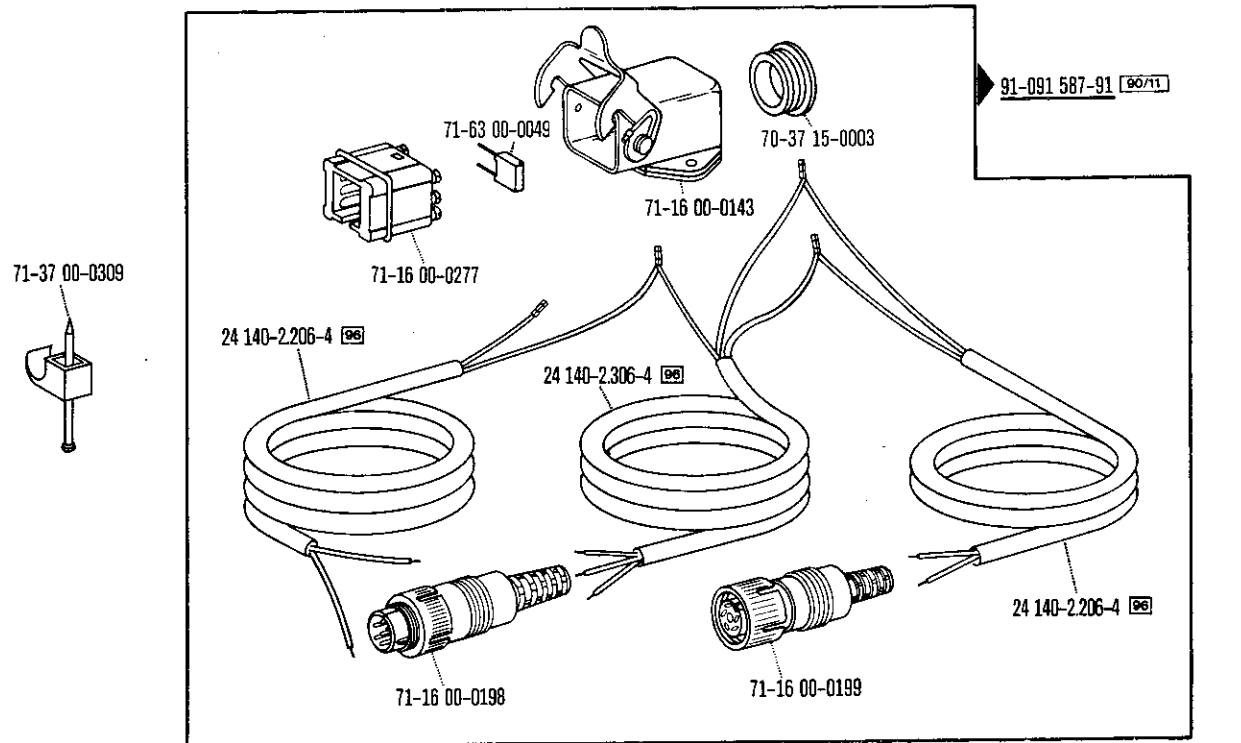
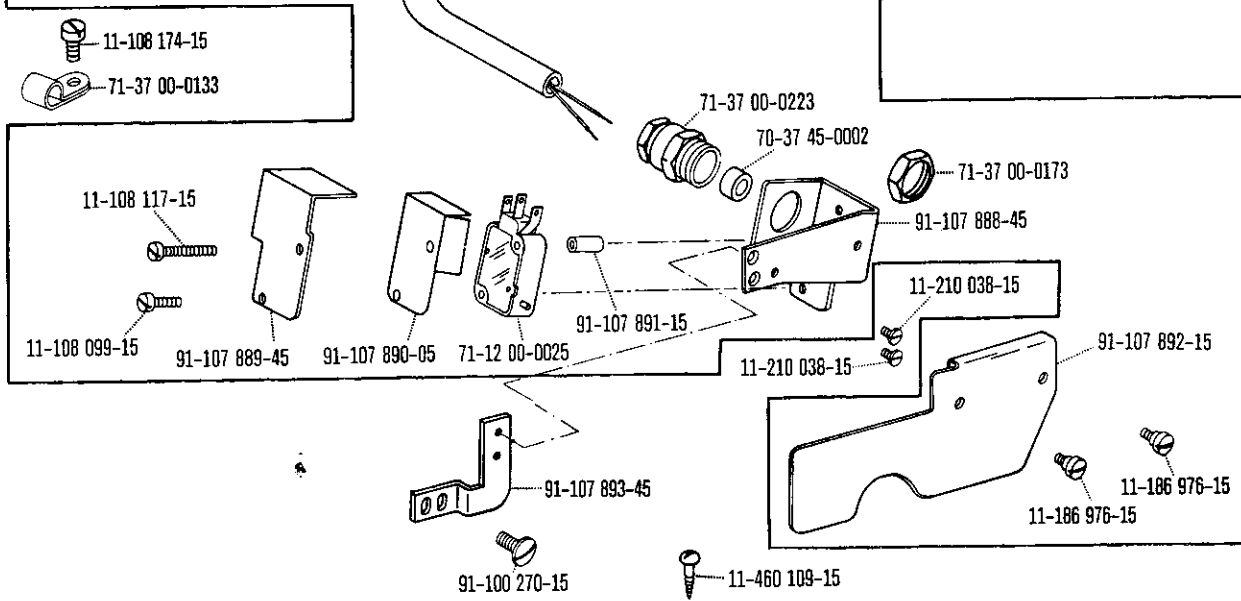
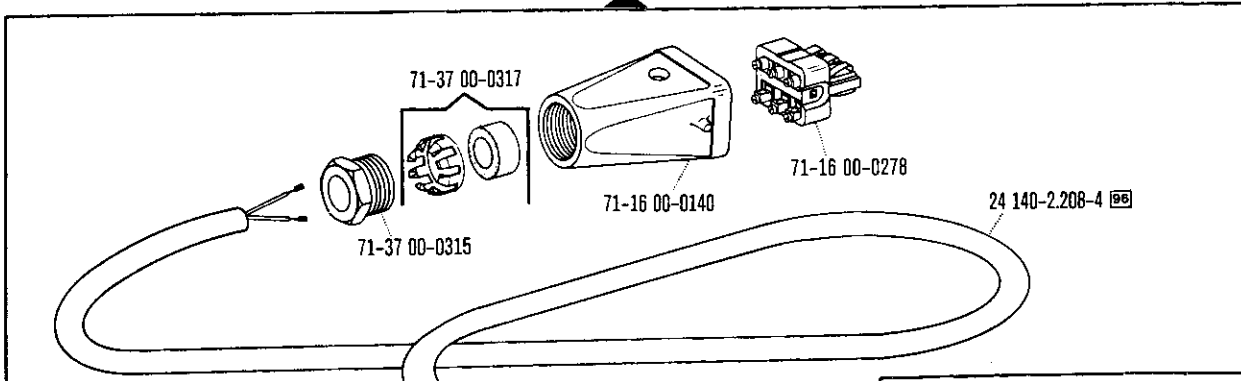
Conditioning unit -925/.. required

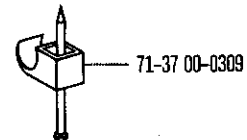
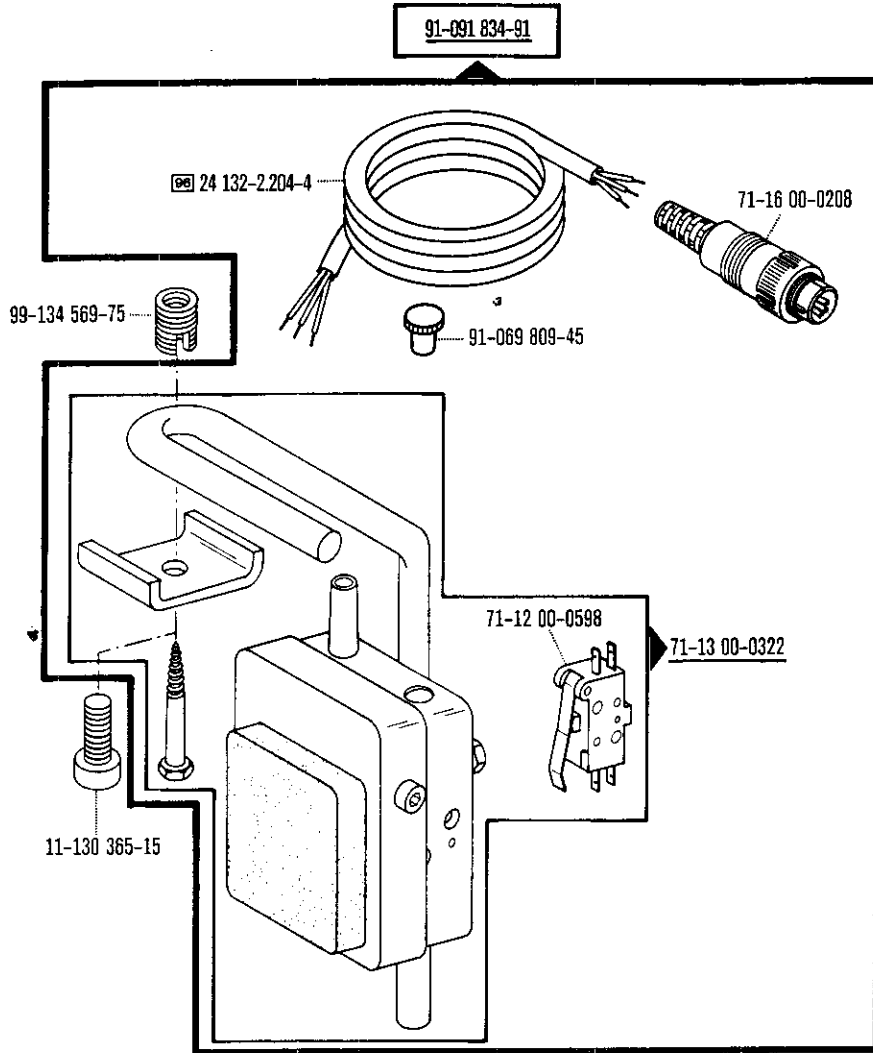
Conditionneur d'air comprimé -925/.. nécessaire

Requiere grupo acondicionador del aire comprimido -925/..

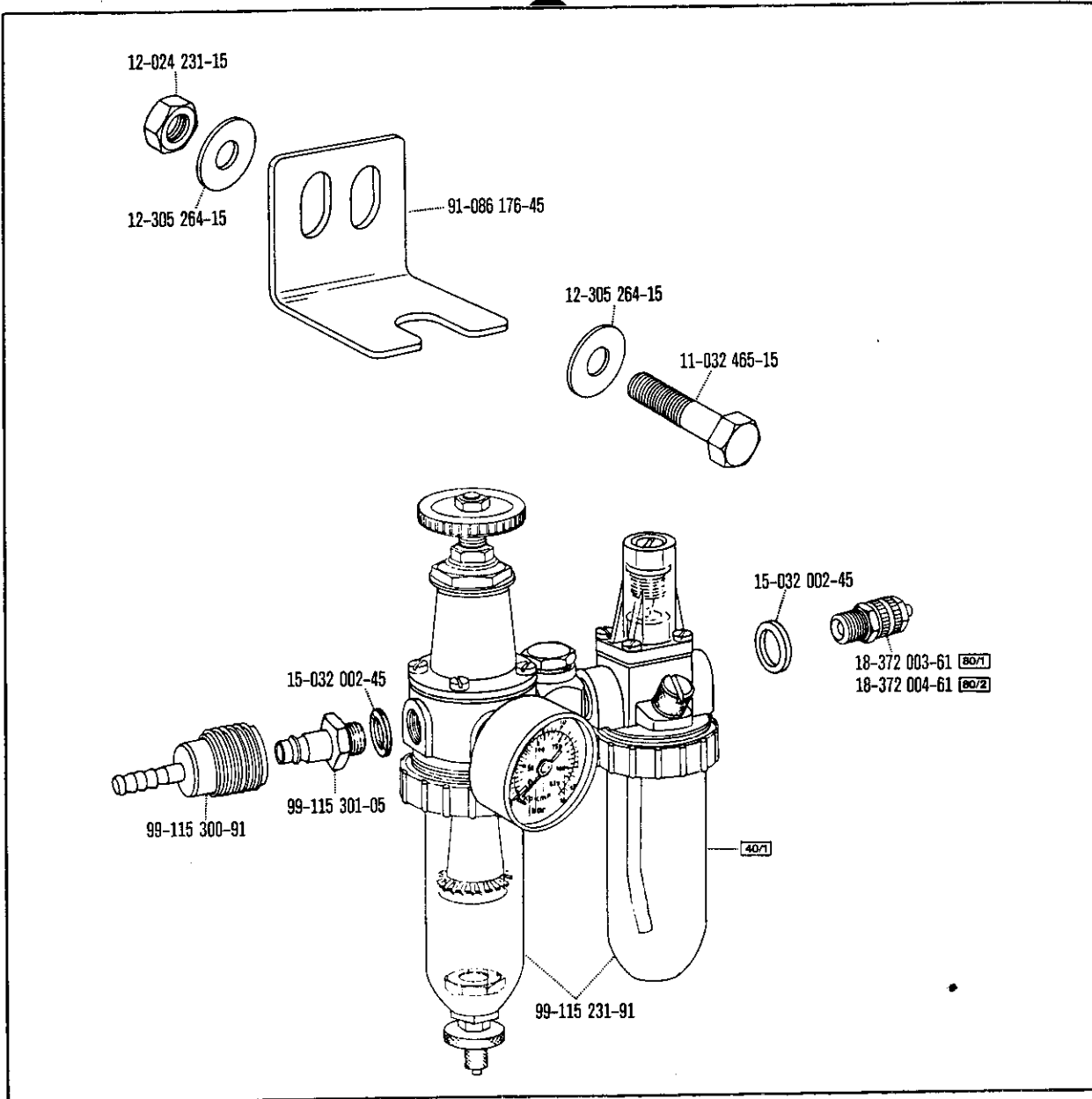


91-091 585-91 [90/11]

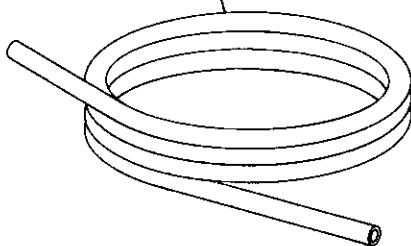




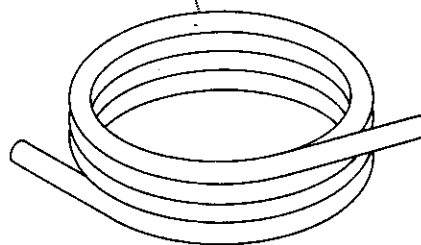
91-171 462-90



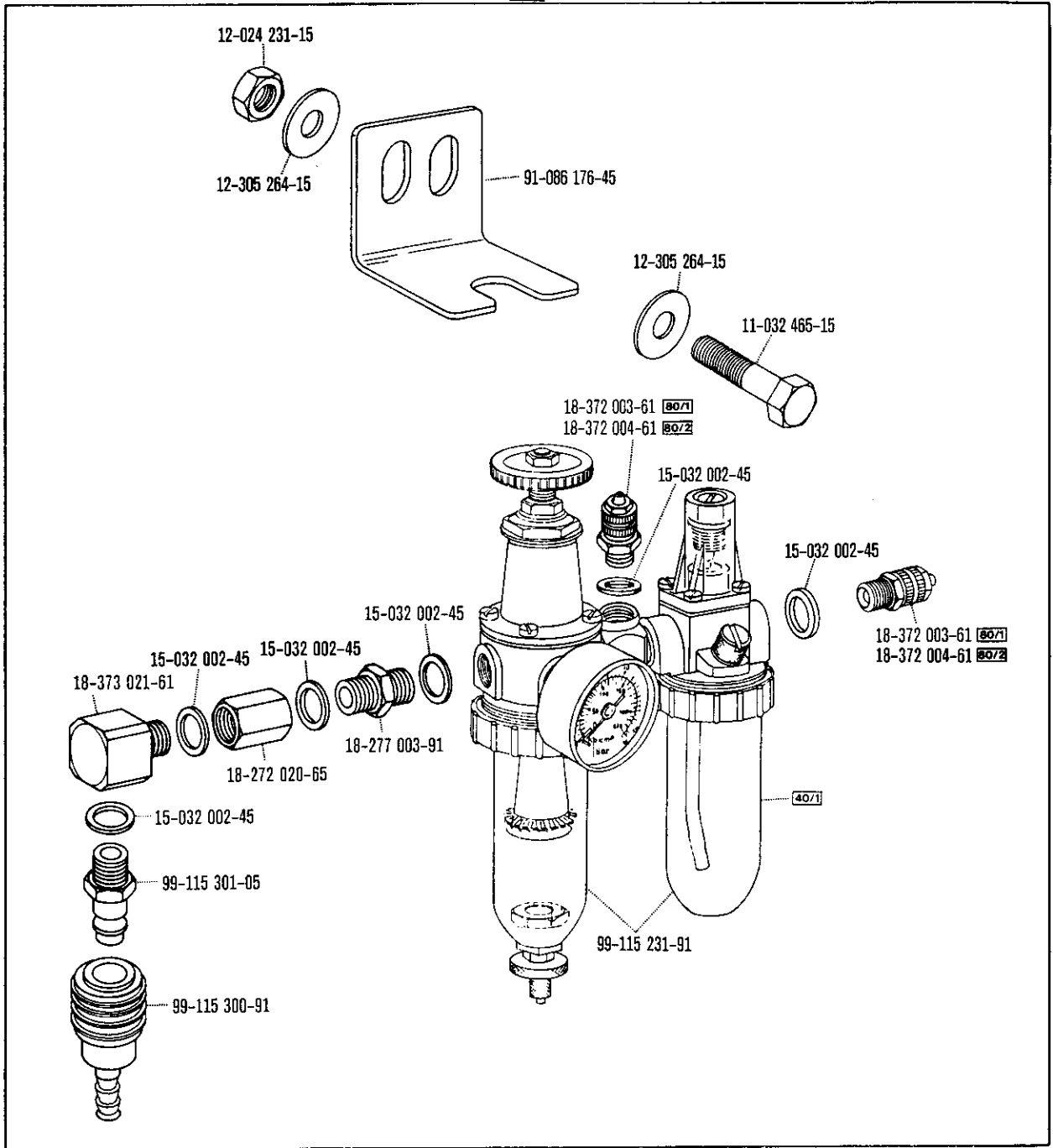
25 134-8.004-0 (96/1)



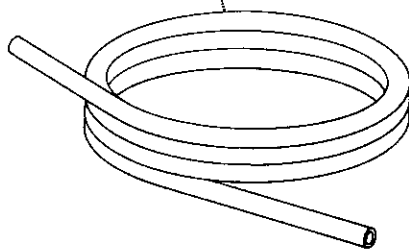
25 134-8.005-0 (96/2)



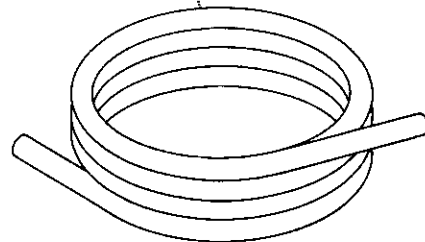
91-082 231-90



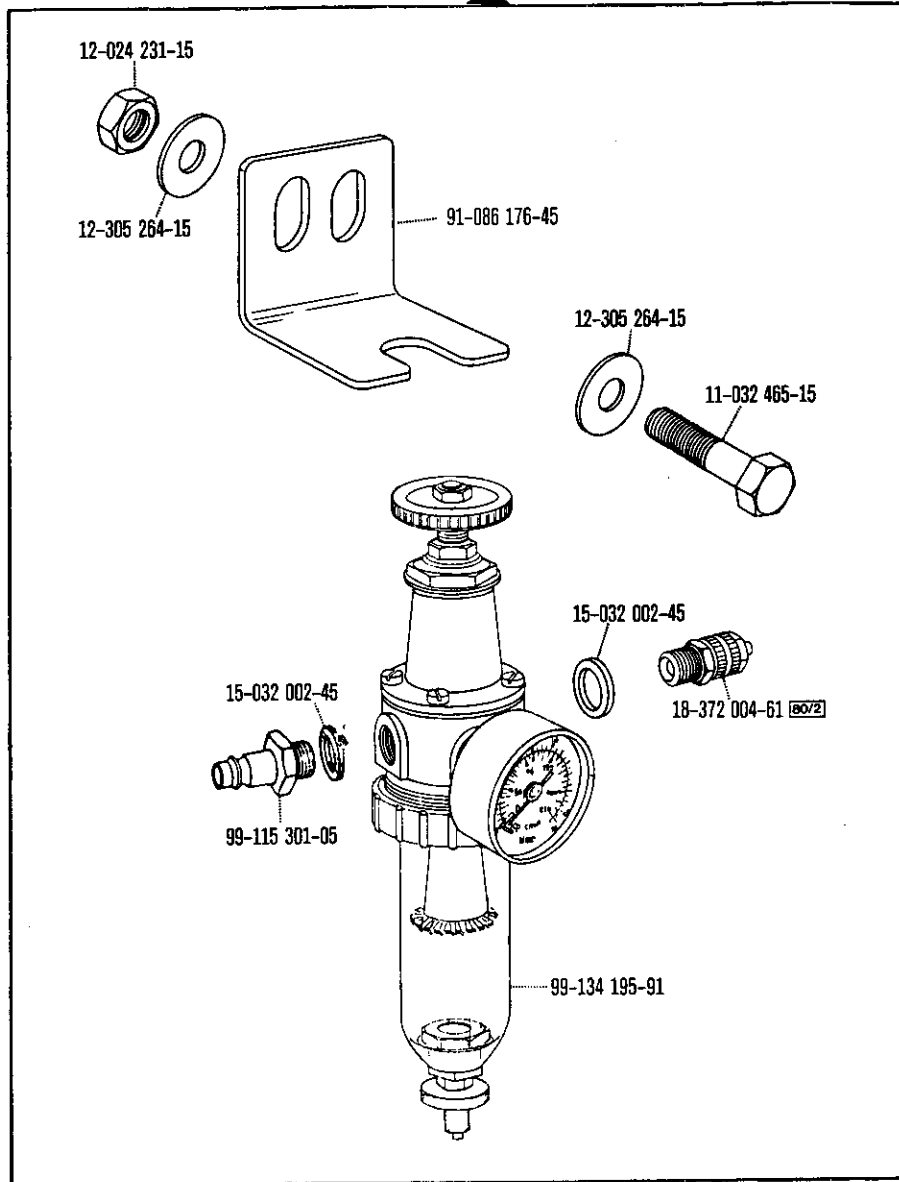
25 134-8.004-0 (96/1)




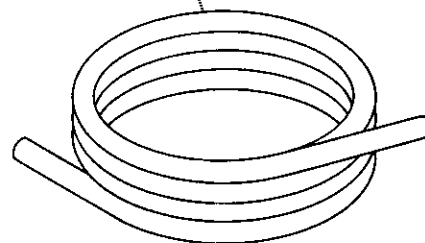
25 134-8.005-0 (96/2)

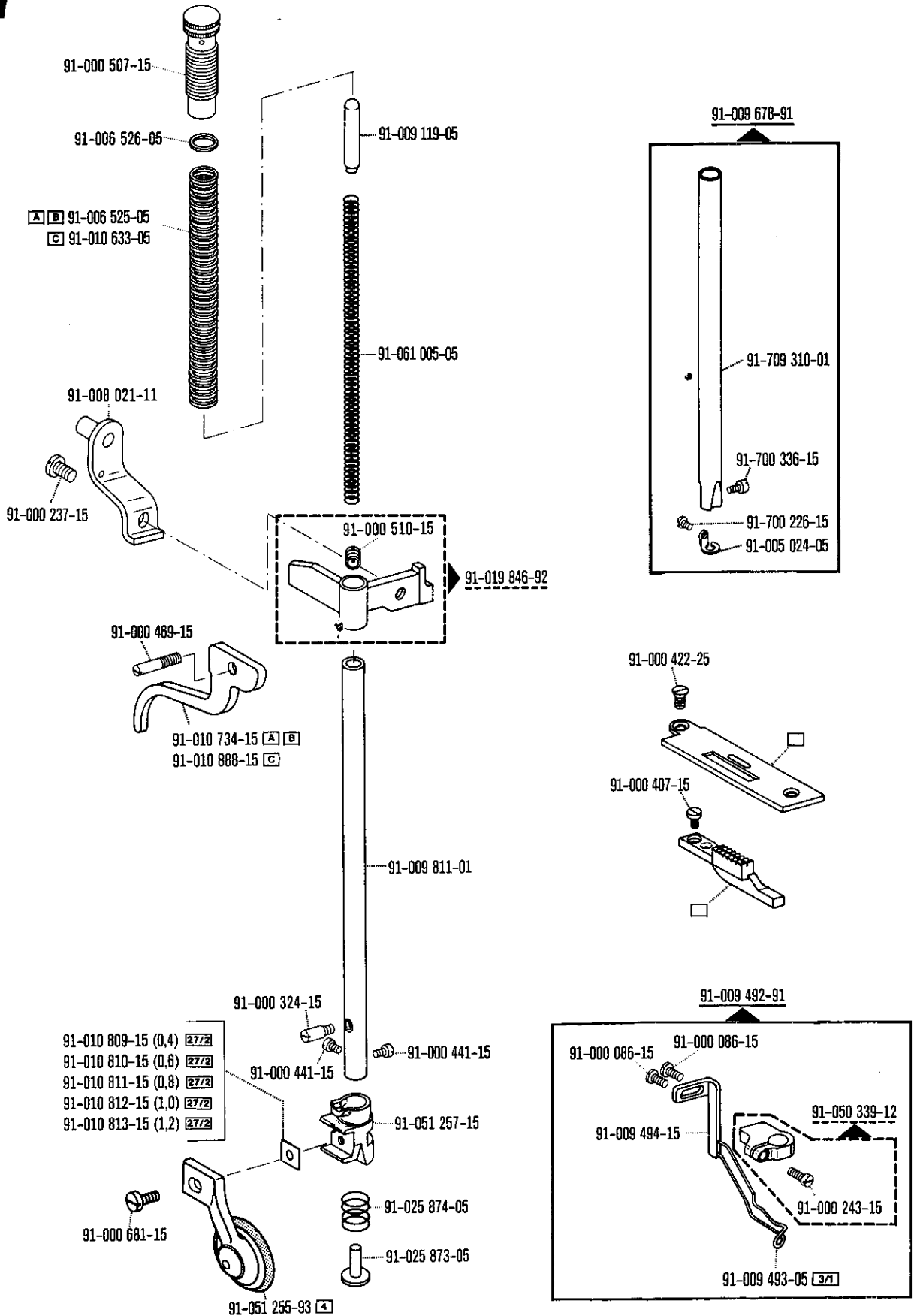


91-033 073-90

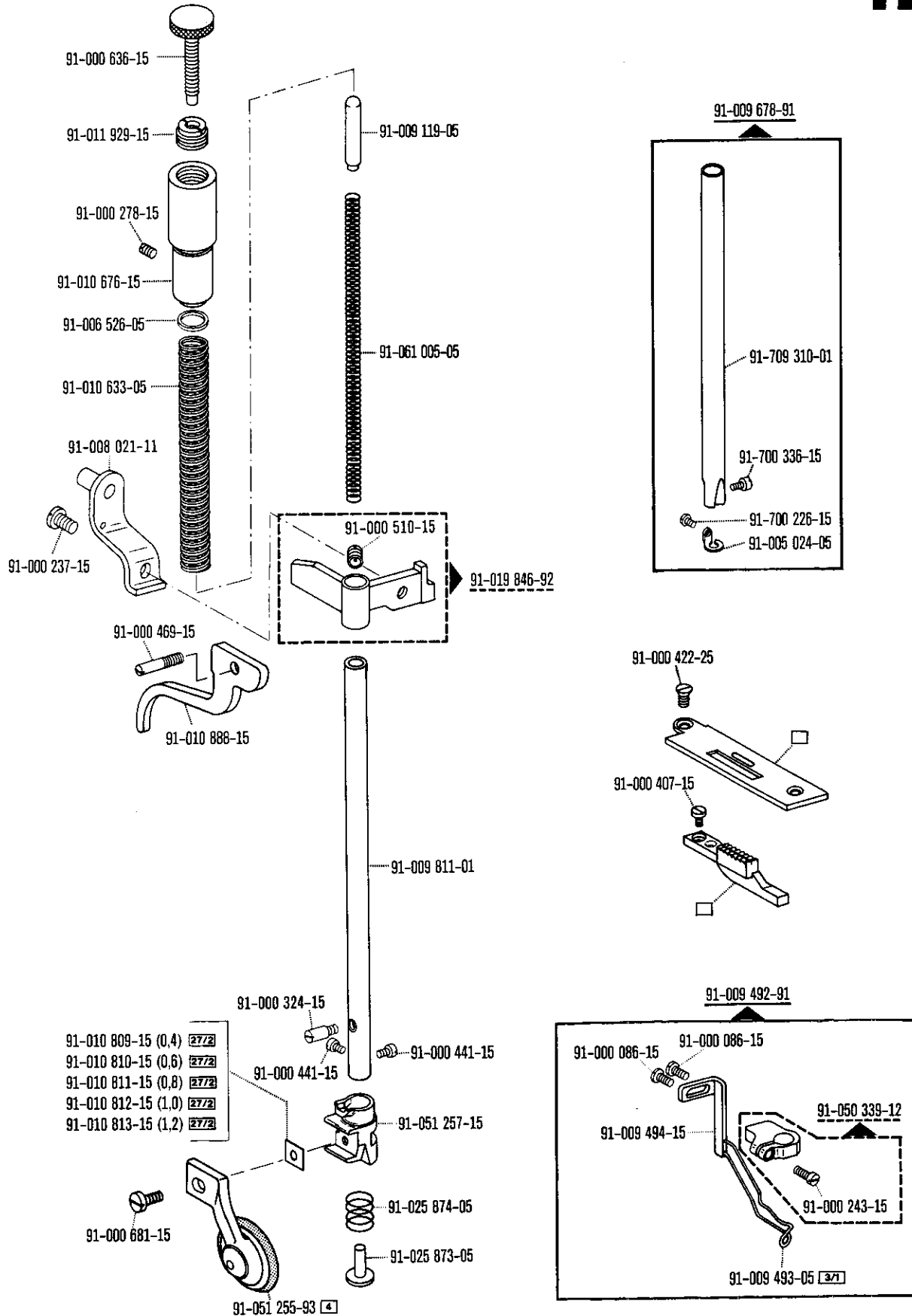


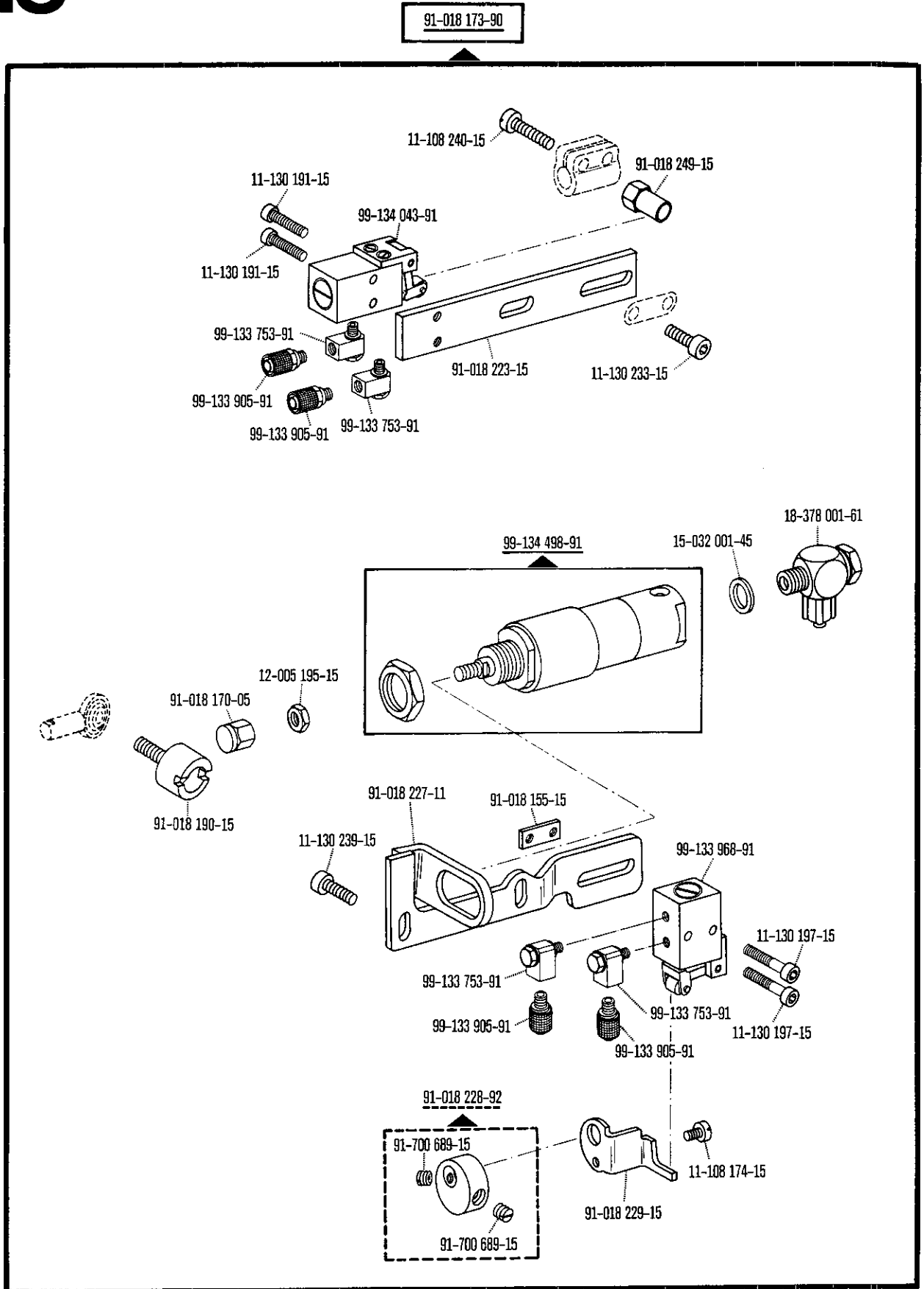
25 134-8.005-0 



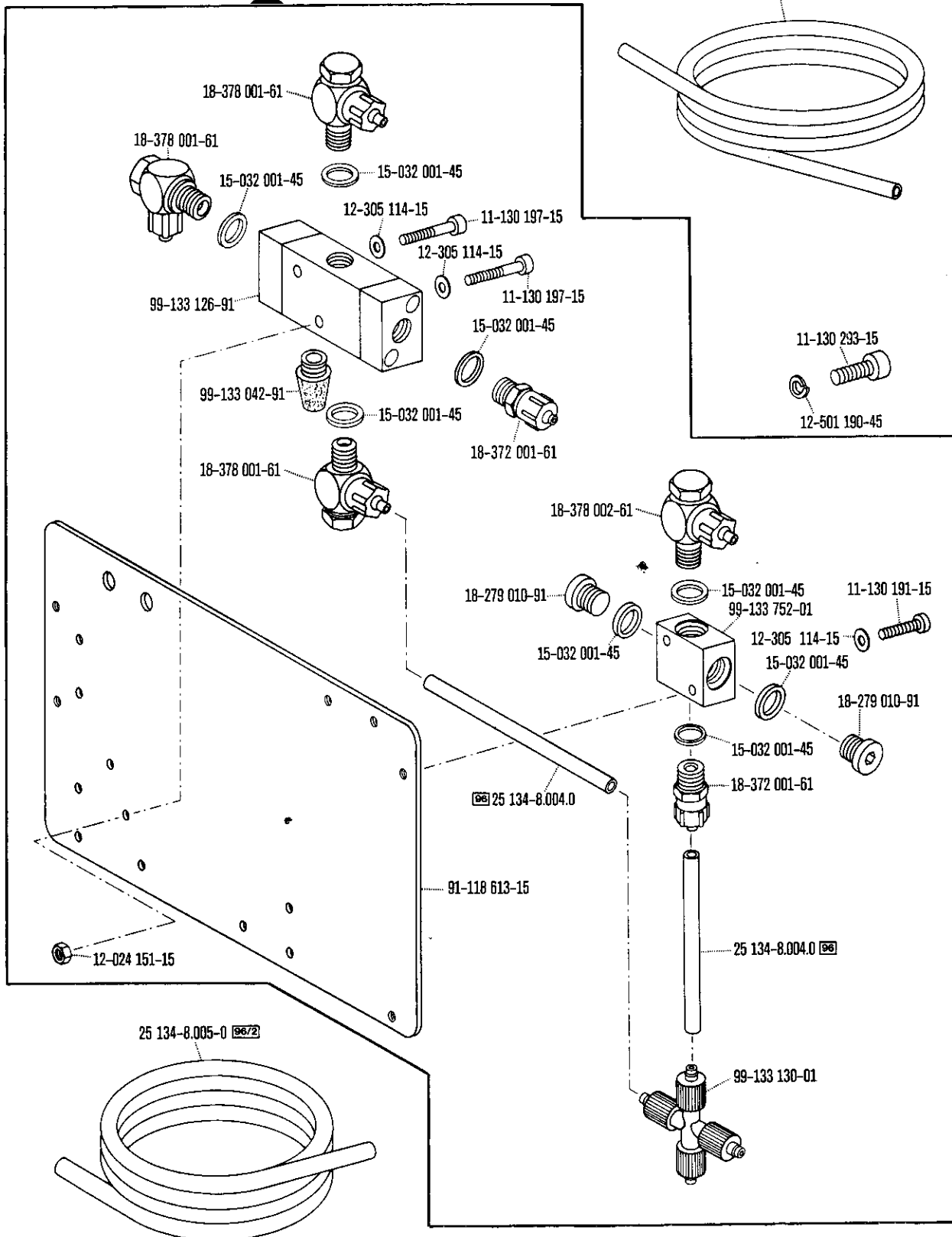


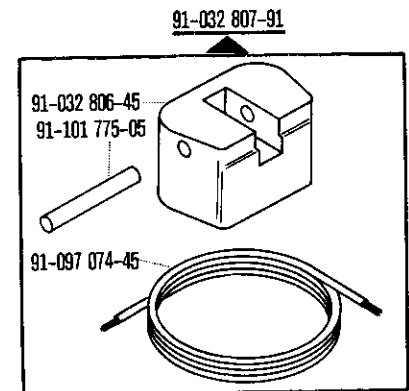
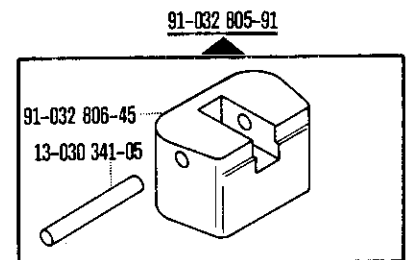
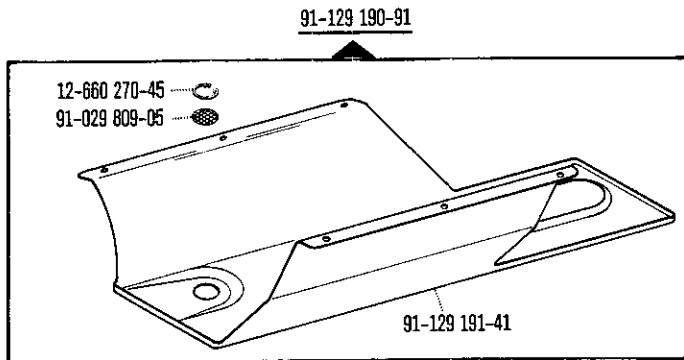
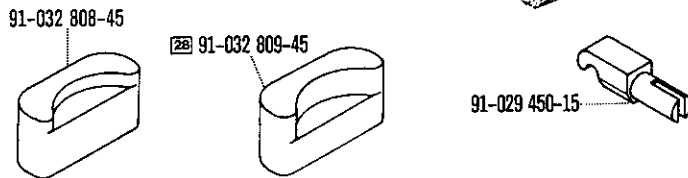
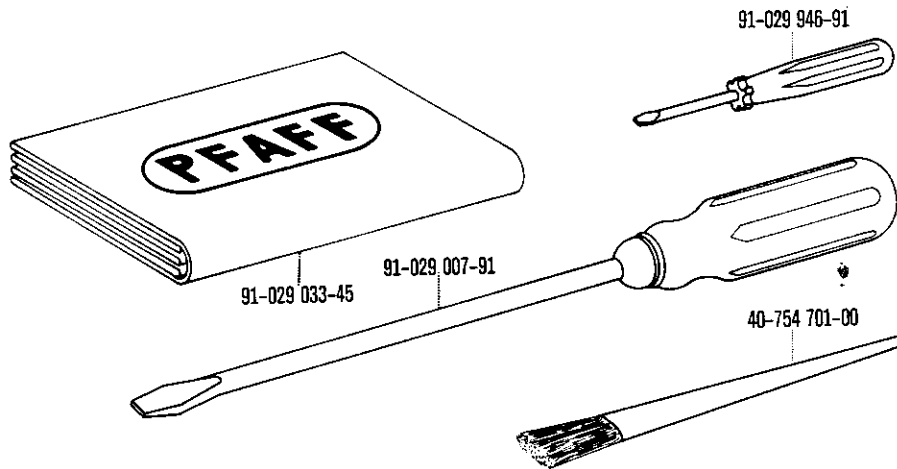
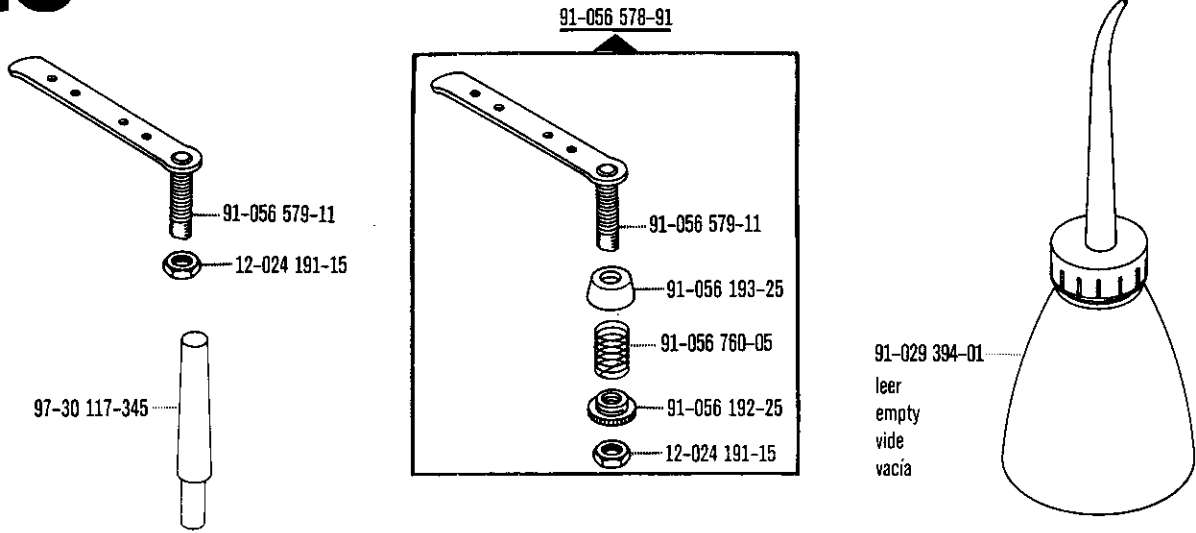


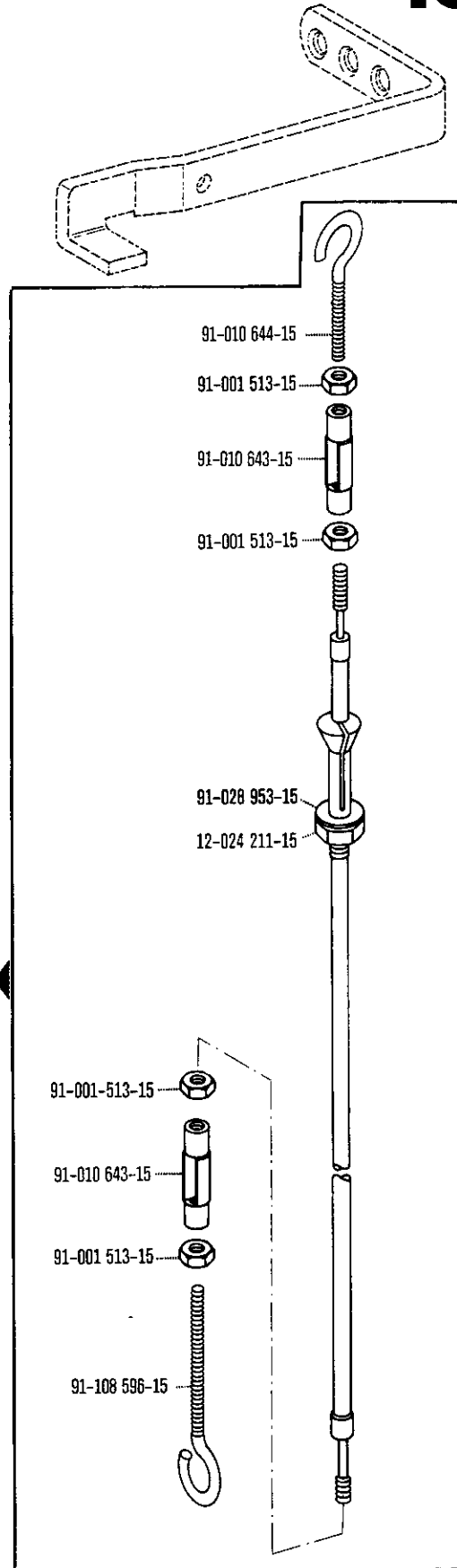
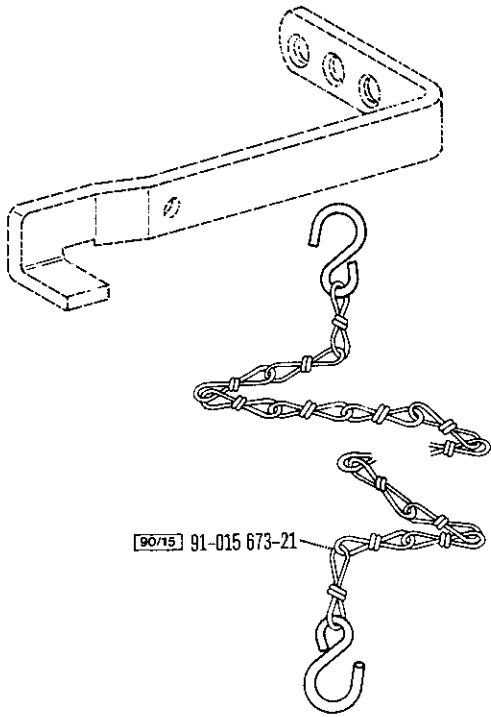


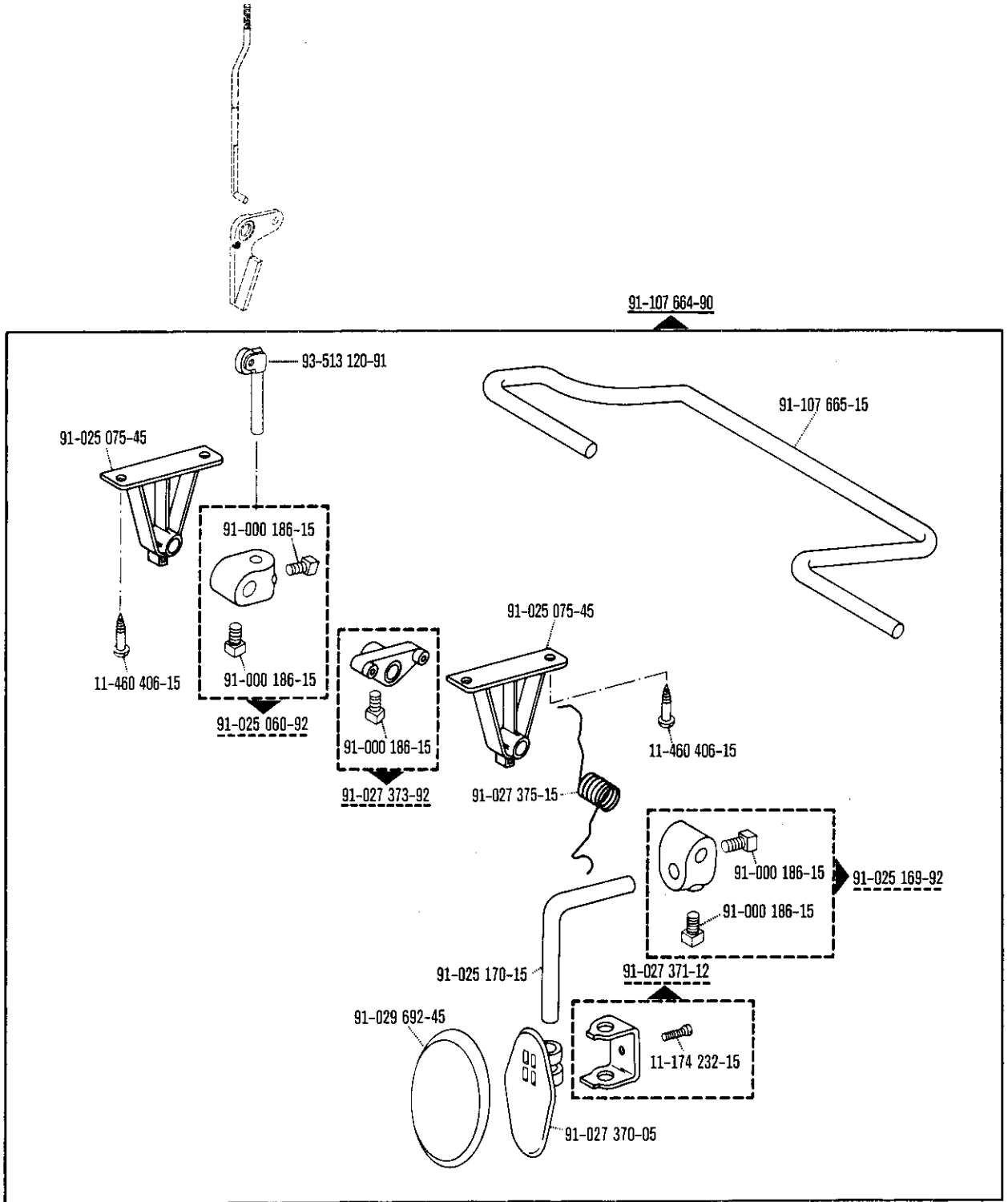


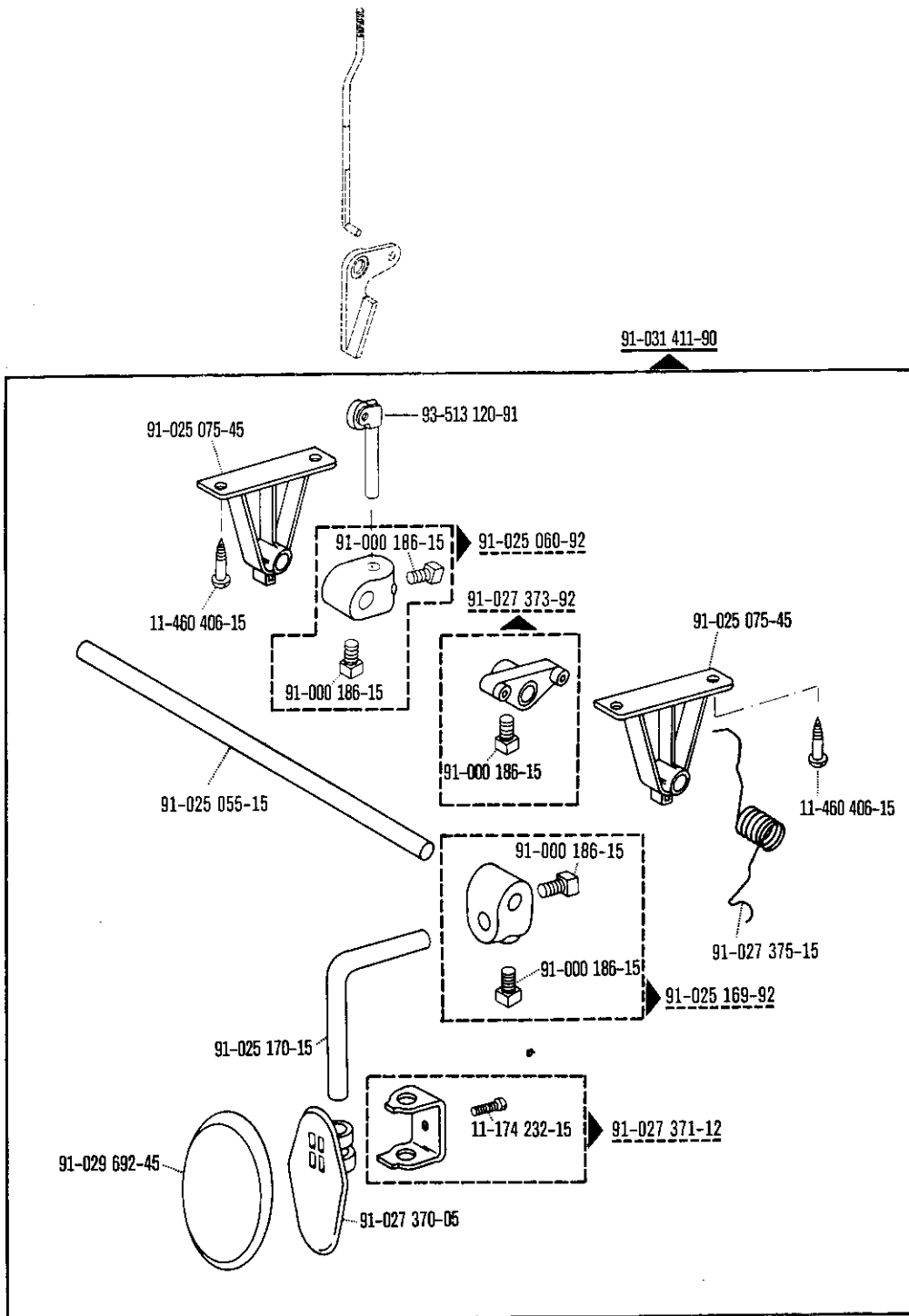
91-018 172-91

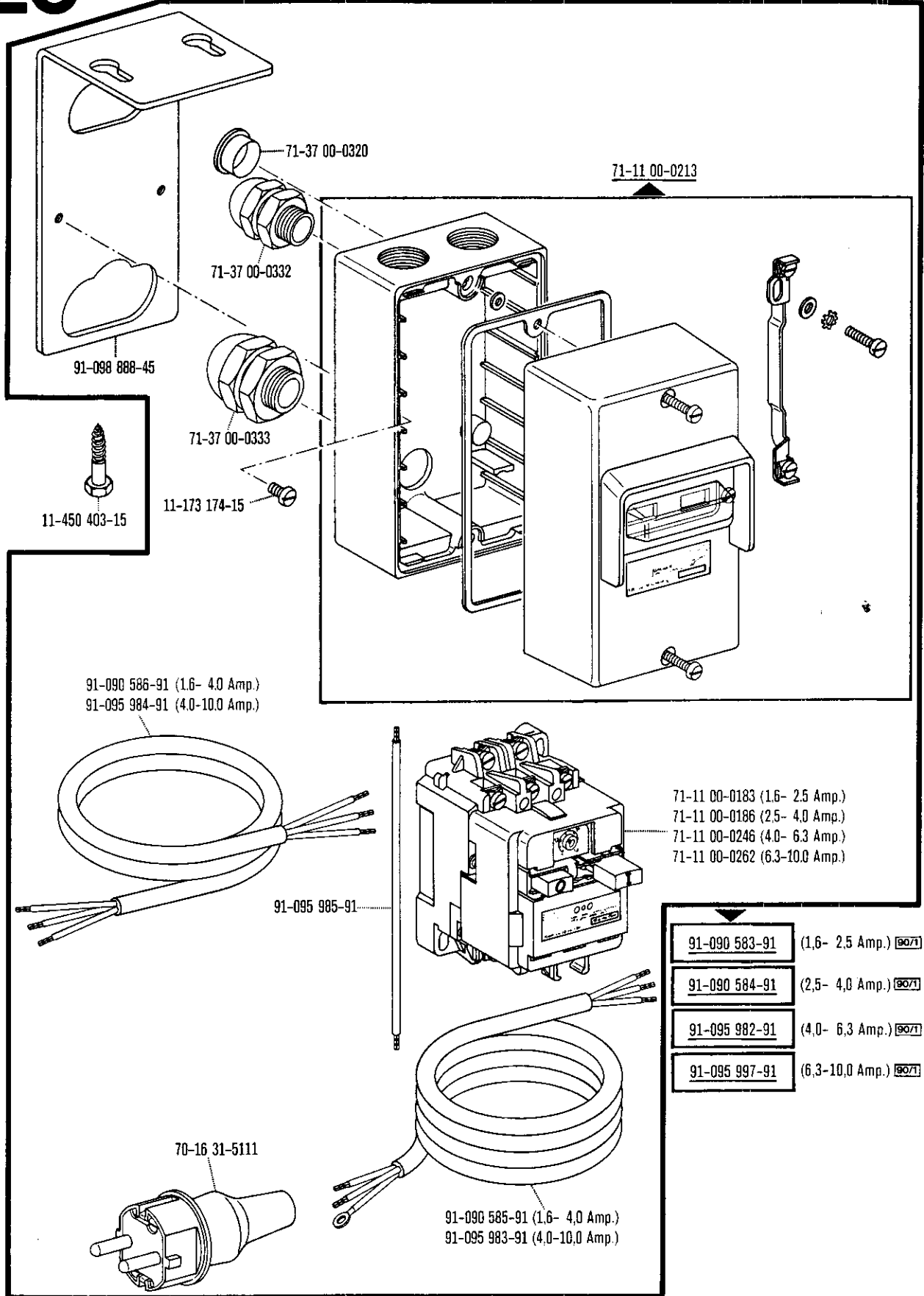




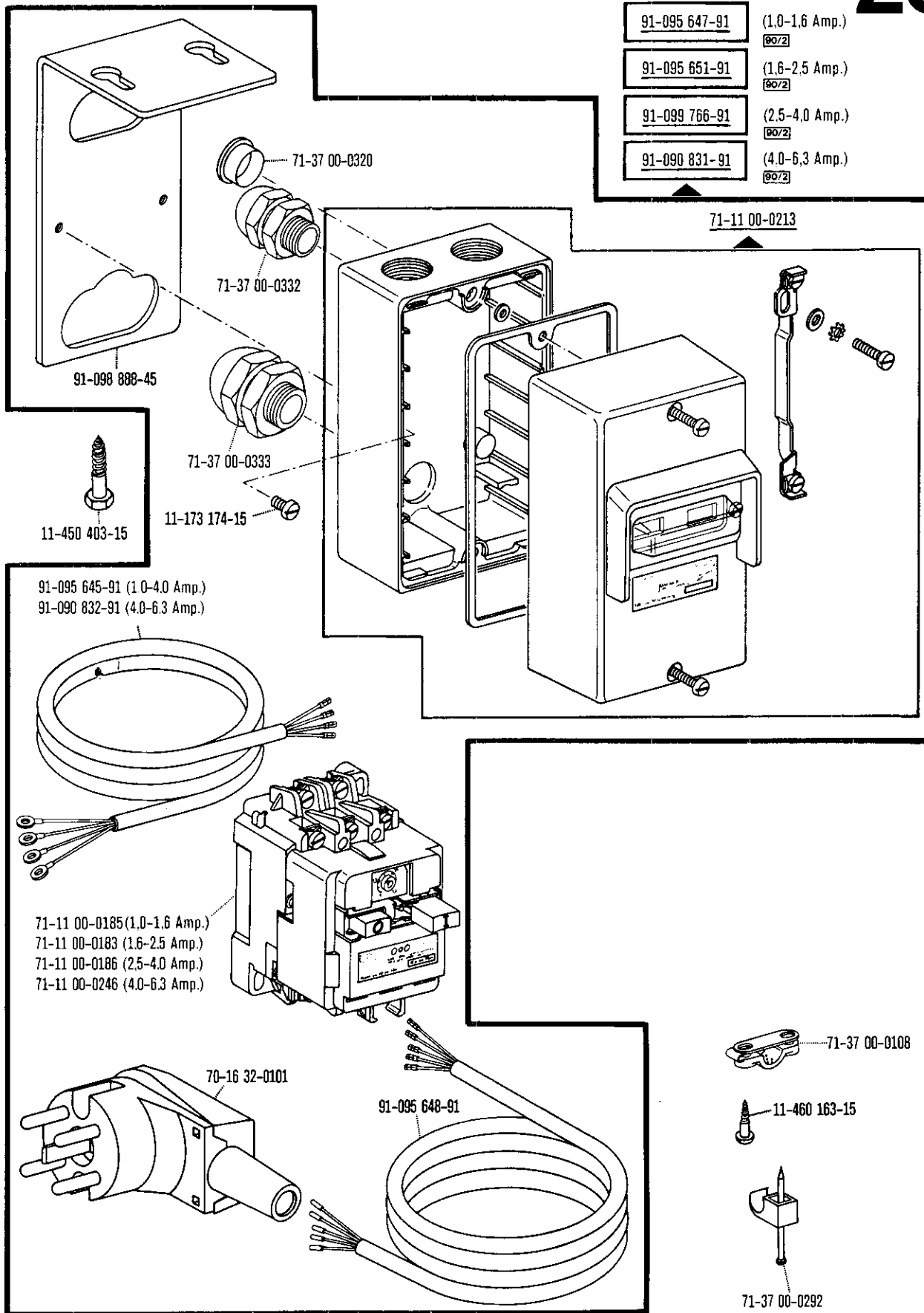


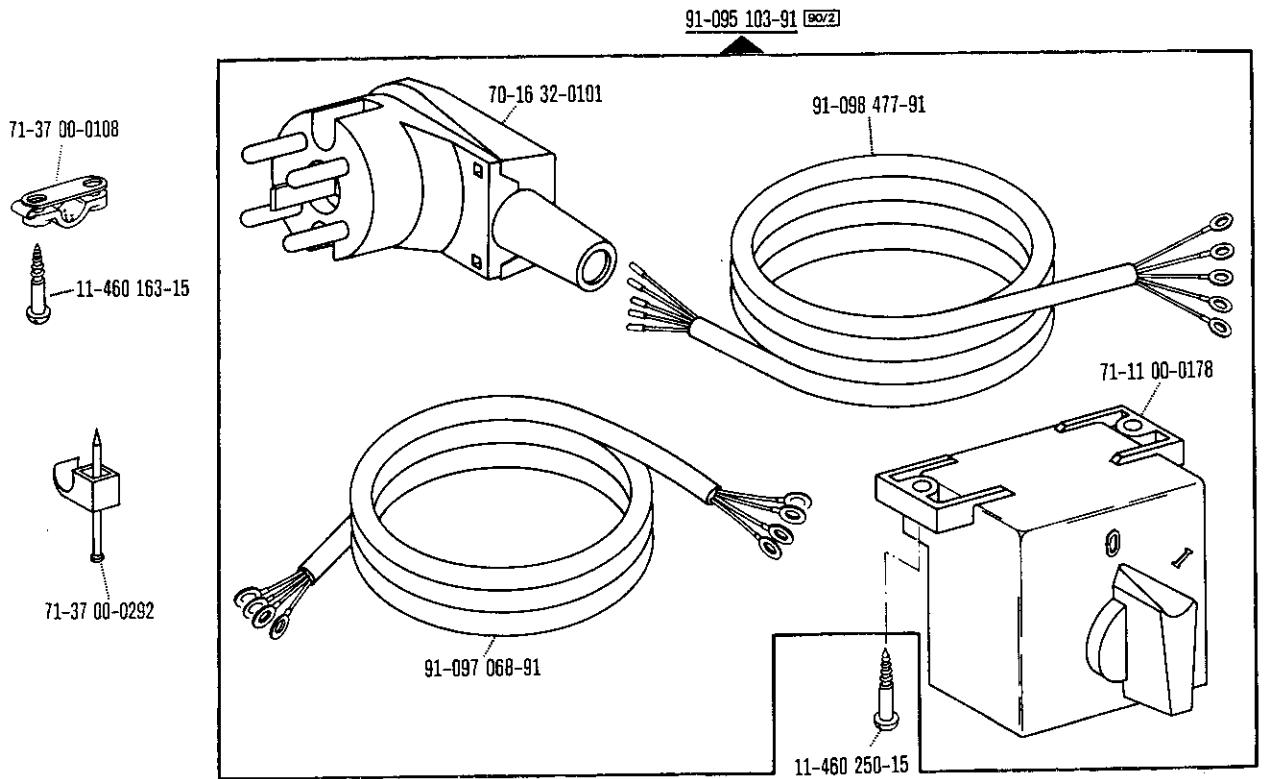
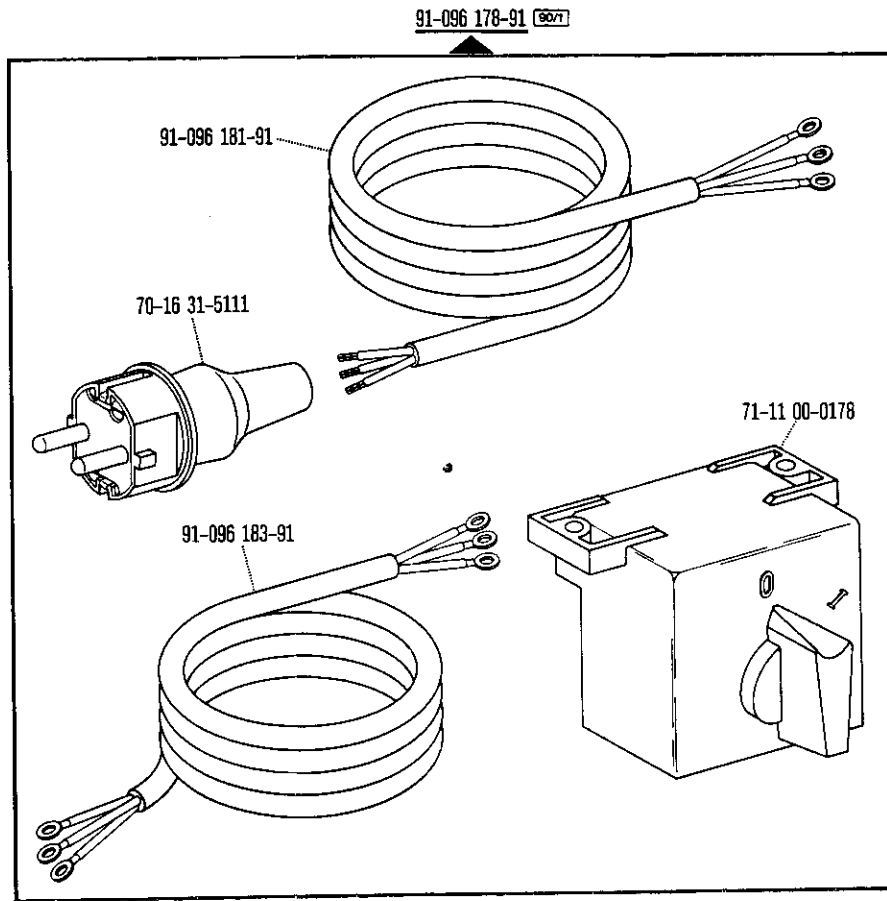












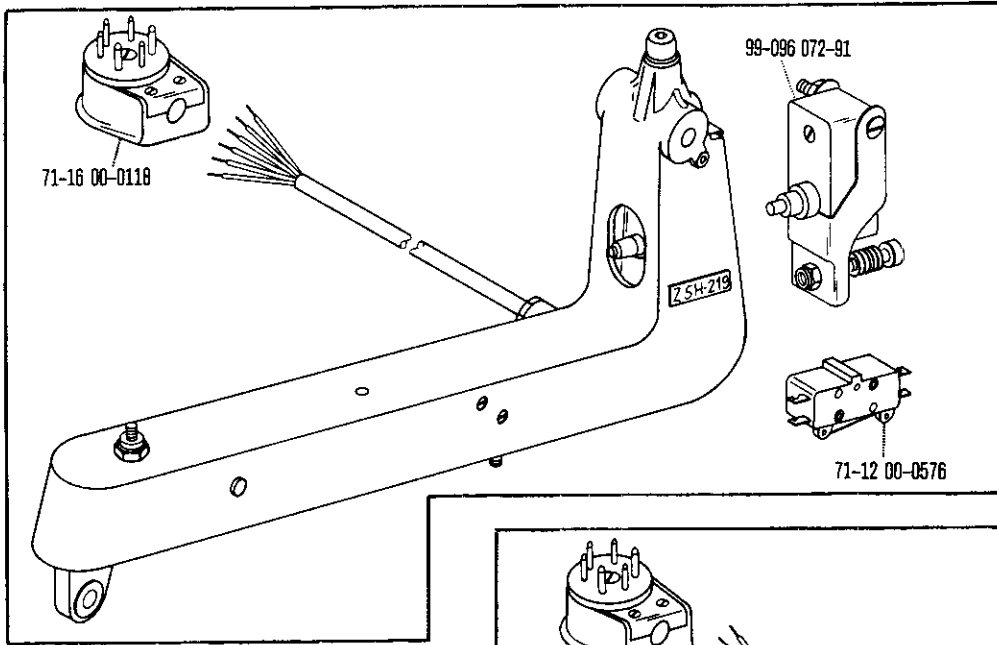
**Motor switch lever**  
**Levier de commande à tirette du moteur**  
**Palanca de mando por tracción para el motor**


zur - pour les  
for - para las

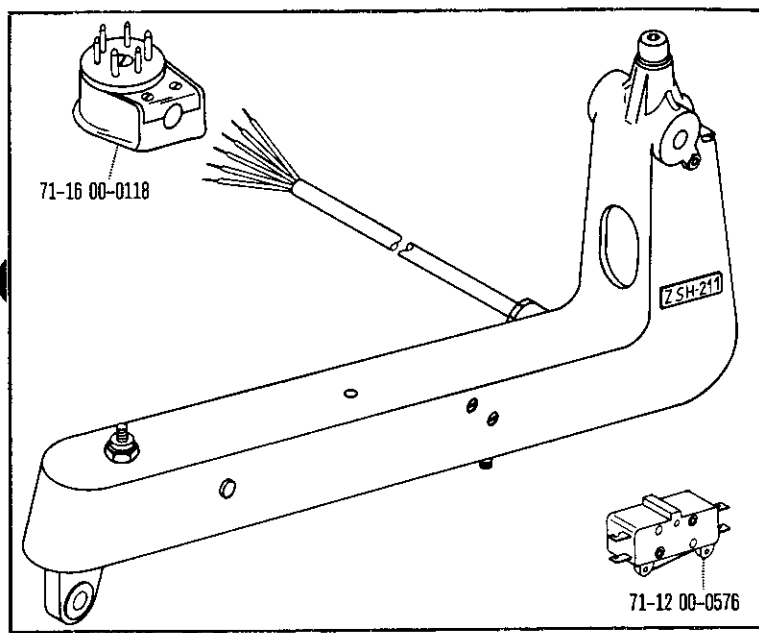
Plan 241-900/11; -900/16; -910/..; -913/02  
Pfaff 1241-900/11; -900/16; -910/..; -913/02

12.81

# 21



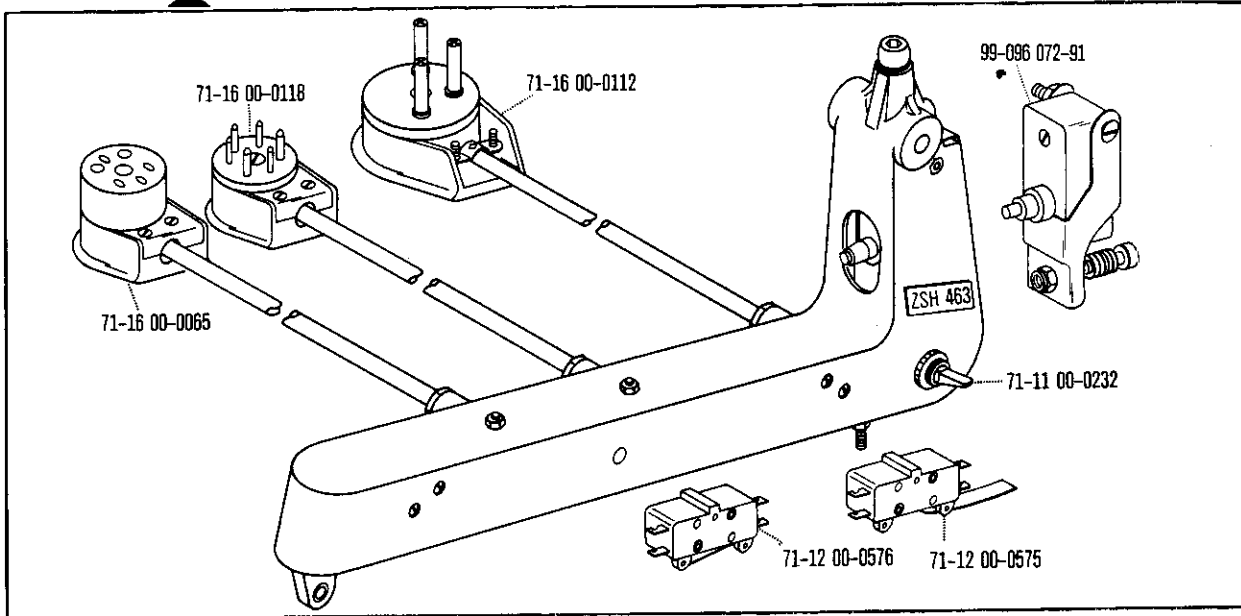
71-59 00-0259   
(-900/11;  
-900/16;  
-913/02)

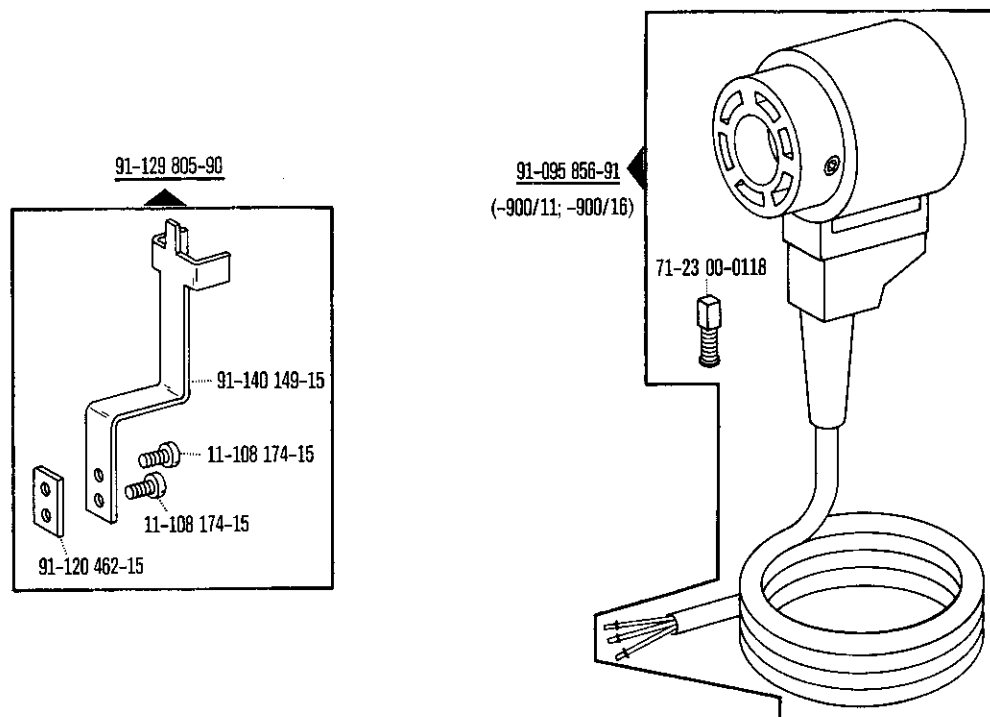
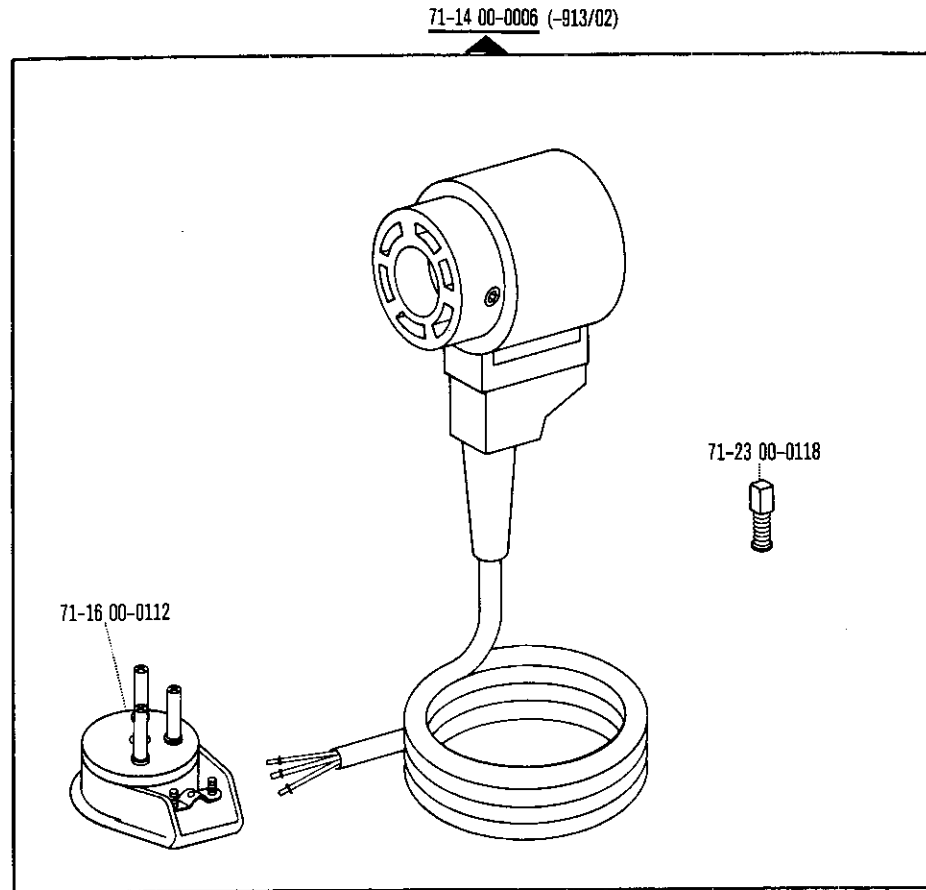


71-59 00-0268  
(-900/11;  
-900/16;  
-913/02)

71-59 00-0237 (-900/11-910/04; -900/16-910/04;  
-900/16-910/01)

(nur bei Quick-Hebel-Stop-Motor NDK 700)  
(on lever-operated NDK 700 Quick-Stop motor only)  
(uniquement pour moteur Quick-Stop à levier, NDK 700)  
(sólo en motores Quick-Stop de palanca NDK 700)



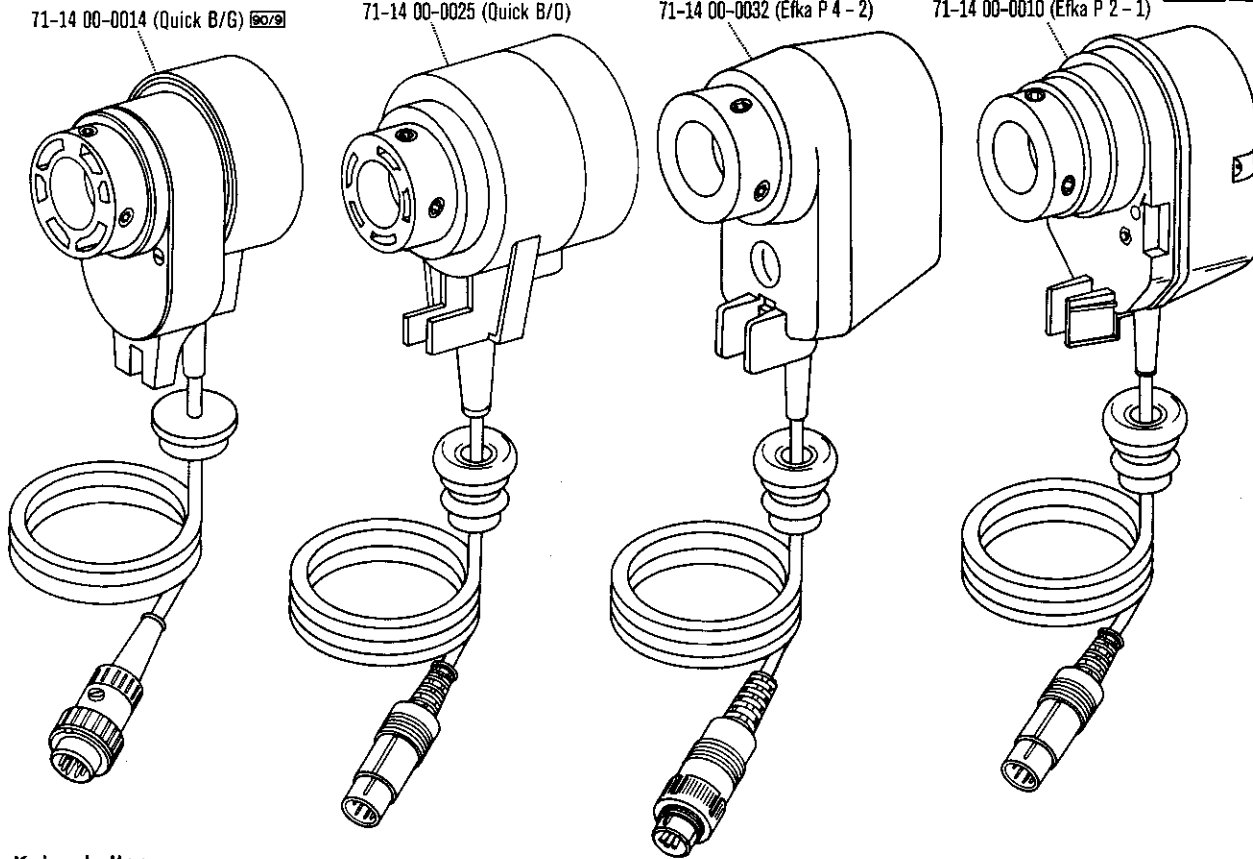


**Synchronizer**  
**Synchronisateur**  
**Sincronizador**

zur · pour les  
 for · para las  
 Pfaff 241-900/51; -900/56; -913/04; -913/52  
 Pfaff 1241-900/51; -900/56; -913/04; -913/52

12.81

**22**

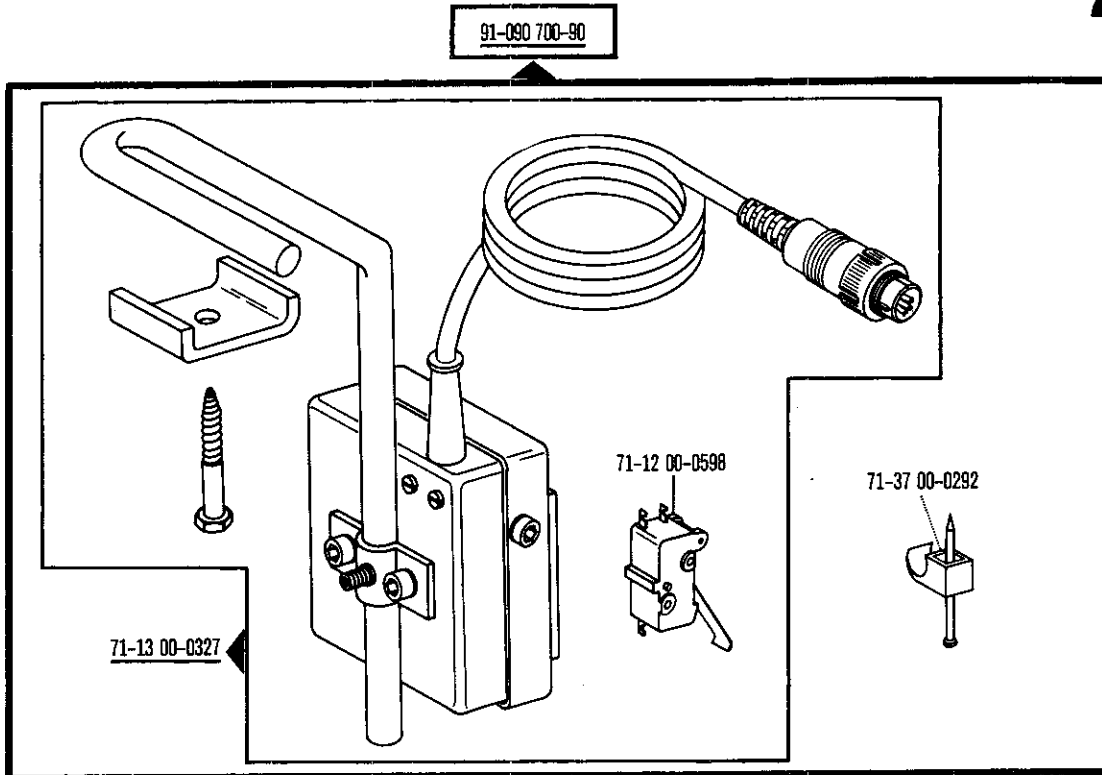


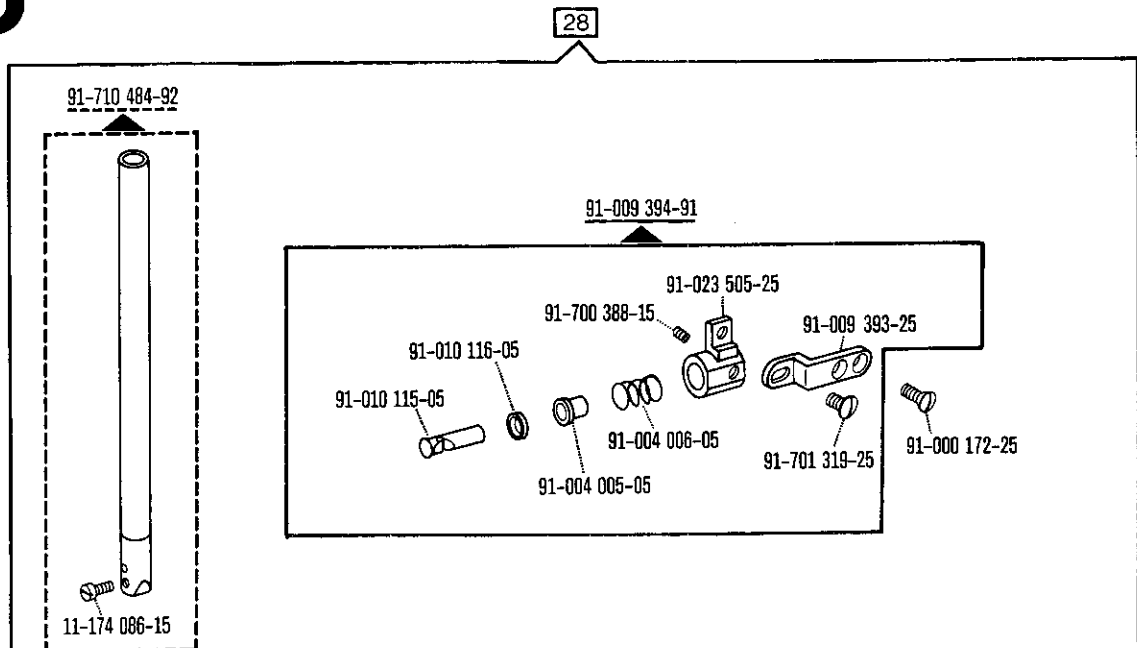
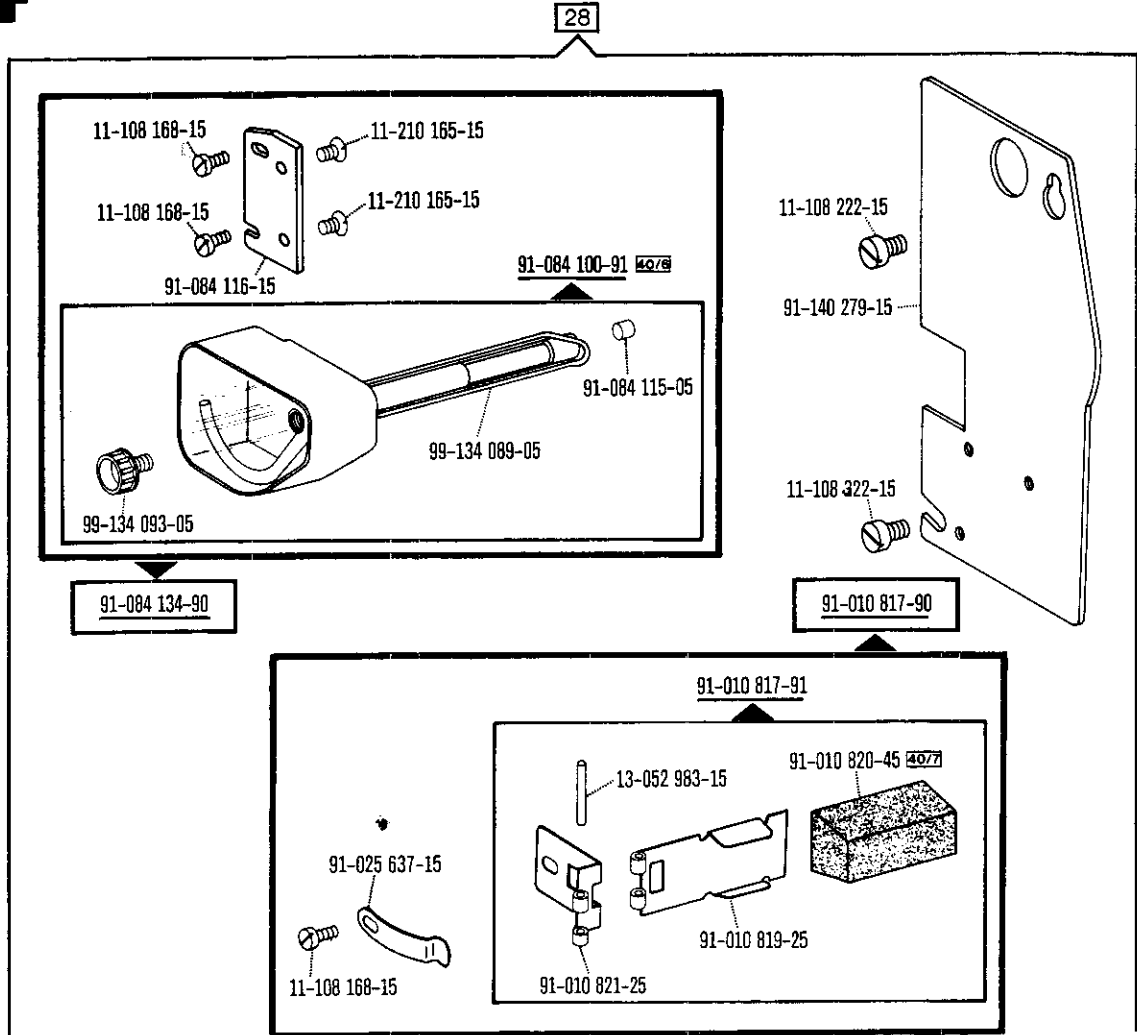
**Knieschalter**  
**Knee switch**  
**Déclenchée par genouillère**  
**Interruptor de rodilla**

zur · pour les  
 for · para las  
 Pfaff 241-900/56-913/04  
 Pfaff 1241-900/56-913/04

12.81

**23**








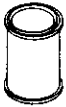


**Keilriemenscheiben-Tabelle**  
**Table of V-belt pulleys**  
**Tableau des poulies à gorge en V**  
**Tabla de poleas para correas en „V”**

Nähgeschwindigkeit max. Stiche/min Maximum sewing speed in s.p.m. Nombre de points max./mn Número máx. de puntadas por minuto	Motordrehzahl U/min Motor speed in r.p.m. Régime moteur en tours/mn Régimen del motor en r.p.m.	Frequenz Frequency Fréquence Frecuencia	Handrad-Durchmesser <sup>1)</sup> in mm Balance wheel diameter <sup>1)</sup> in mm Diamètre du volant <sup>1)</sup> en mm Diámetro del volante <sup>1)</sup> en mm	Keilriemenscheiben-Durchmesser <sup>1)</sup> in mm V-belt pulley diameter <sup>1)</sup> in mm Diamètre de la poulie à gorge <sup>1)</sup> en mm Diámetro de la polea para correa en "V" <sup>1)</sup> en mm	Teilenummer der Keilriemenscheibe Part number of V-belt pulley Numéro de pièce des poulies à gorge en V № de las piezas de poleas para correas en "V"
<b>Pfaff 241</b>					
3000	2800	50 Hz	75	80	16-437 050-05
3000	3400	60 Hz	75	67	16-437 020-05
2500	2800	50 Hz	75	67	16-437 020-05
2500	3400	60 Hz	75	50	16-437 908-05
<b>Pfaff 1241</b>					
2800	2800	50 Hz	75	75	16-437 040-05
2800	3400	60 Hz	75	63	16-437 010-05
2400	2800	50 Hz	75	63	16-437 010-05
2400	3400	60 Hz	75	50	16-437 908-05
2400	2800	50 Hz	120	100	16-437 090-05
2400	3400	60 Hz	120	85	16-437 060-05
1600	2800	50 Hz	120	71	16-437 030-05
1600	3400	60 Hz	120	58	16-437 909-05
1600	1400	50 Hz	120	140	16-437 140-05
1600	1700	60 Hz	120	112	16-437 110-05
1600	2800	50 Hz	150	85	16-437 060-05
1600	3400	60 Hz	150	71	16-437 030-05
1500	2800	50 Hz	150	80	16-437 050-05
1500	3400	60 Hz	150	67	16-437 020-05
1000	1400	50 Hz	150	106	16-437 100-05
1000	1700	60 Hz	150	90	16-437 070-05

<sup>1)</sup> Wirksamer Durchmesser  
Effective diameter

Bestellnummer für Behälter mit:  
Ordering number for can containing:  
Numéro de commande pour récipients avec:  
Número de pedido para recipientes con:

	Liter Litre Litro	Kg	Techn. Weißöl White oil Huile blanche Aceite blanco	Sewtrol EL	Shell-Tellus C 22	Shell-Alvania R 3		
	0,09		91-129 569-91		91-129 138-91			
	0,25				91-129 916-91			
	1		91-129 452-91	91-129 941-91	91-129 917-91			
	5		91-129 456-91		91-129 919-91			
	10		91-129 541-91		91-129 920-91			
		1				280-1-120 247		



No.	Seite Page Pages Página	No.	Seite Page Pages Página	No.	Seite Page Pages Página	No.	Seite Page Pages Página
11-032 465-15	69, 70, 71	11-130 227-15	17, 27	11-310 436-15	48, 62	12-024 211-15	77
11-039 291-15	46	11-130 233-15	74	11-310 463-15	59, 60, 64	12-024 223-15	53, 58, 66
11-039 363-15	54	11-130 239-15	74	11-315 917-05	16, 26	12-024 231-15	69, 70, 71
11-106 947-15	53, 58, 66	11-130 293-15	29, 49, 52, 63, 75	11-315 920-05	16, 26	12-085 170-15	42, 43
11-108 006-15	36, 37	11-130 299-15	59, 60, 64	11-317 167-15	45	12-177 100-05	46
11-108 093-15	55	11-130 365-15	68	11-317 949-15	42, 43	12-177 142-05	54
11-108 099-15	42, 51, 56 57, 67	11-130 371-15	44	11-317 950-15	17, 18, 28, 29, 32, 38, 40, 48, 49, 62, 63	12-305 084-15	25
11-108 117-15	42, 51, 56, 57, 67	11-130 401-15	53, 58, 66	11-317 971-15	45	12-305 114-15	13, 22, 75
11-108 168-15	53, 58, 66, 86	11-130 452-15	21, 34, 44	11-330 166-15	35, 42, 43, 44	12-305 114-25	53, 58, 66
11-108 171-15	18, 32, 38, 40, 42, 53, 58, 66	11-130 907-15	36, 37	11-330 220-15	42, 43	12-305 144-15	17, 21, 27, 28, 34, 35, 42, 43
11-108 173-05	55	11-135 292-15	59, 60, 64	11-330 955-15	38, 40	12-305 174-15	59, 60, 64
11-108 174-15	18, 32, 38, 40, 42, 43, 50, 51, 54, 56, 57, 61, 65, 67, 74, 84	11-135 451-15	21, 34, 44	11-335 902-15	17, 19, 27, 33, 39, 41	12-305 224-15	44, 54
11-108 177-15	18, 32, 38, 40	11-173 171-55	51, 52, 57	11-341 901-15	33, 41	12-305 264-15	69, 70, 71
11-108 180-15	20, 31	11-173 174-15	25, 80, 81	11-341 902-15	17, 19, 27, 33, 39, 41, 42, 43	12-315 170-15	60
11-108 186-15	13, 22	11-174 086-15	22, 86	11-341 905-15	17, 18, 28, 29, 32, 38, 40, 48, 49, 62, 63	12-335 151-15	18, 32, 38, 40
11-108 222-15	21, 34, 35, 42, 43, 53, 58, 66, 86	11-174 100-15	25	11-450 403-15	80, 81	12-335 171-15	21, 34
11-108 225-15	20, 21, 31, 34, 38, 40, 42, 43	11-174 176-15	14, 23	11-450 510-15	54	12-335 191-15	30, 46, 50, 61, 65
11-108 228-15	13, 15, 21, 22, 30, 34, 39, 41, 42, 43, 53, 58, 58, 66	11-174 217-15	33, 41	11-460 109-15	51, 56, 57, 67, 76	12-341 090-15	35
11-108 240-15	13, 21, 22, 34, 42, 74	11-174 232-15	78, 79	11-460 157-15	50, 65	12-341 150-15	18, 32, 38, 40
11-108 246-15	42, 43	11-174 287-15	39, 41	11-460 163-15	81, 82	12-500 151-45	50, 61, 65
11-108 285-15	44, 51, 59	11-174 293-15	42, 43	11-460 250-15	82	12-500 190-45	29, 49, 63
11-108 294-15	16, 26	11-174 914-05	42, 43	11-460 406-15	47, 50, 61, 65, 78, 79	12-500 210-45	54
11-108 861-25	43	11-186 976-15	51, 56, 57, 67	11-721 482-15	18, 32, 38, 40	12-501 190-45	39, 41, 59, 60, 64, 75
11-130 185-15	36, 37	11-187 019-15	17, 28, 35	11-724 290-55	55	12-510 110-45	43
11-130 191-15	50, 61, 65, 74, 75	11-210 038-15	51, 56, 57, 67	12-005 195-15	48, 49, 59, 60, 62, 63, 64, 74	12-610 210-45	23
11-130 197-15	74, 75	11-210 165-15	18, 32, 38, 40, 86	12-024 151-15	75	12-610 230-45	17, 27
11-130 224-15	52	11-210 168-15	13, 16, 22, 26	12-024 171-15	29, 42, 43	12-610 240-45	18, 32, 38, 40
		11-210 207-15	49, 63	12-024 191-15	39, 41, 47, 59, 64, 76	12-640 130-55	16, 26, 33, 35, 41
		11-210 222-15	48, 49, 62, 63	12-024 192-15	39, 41	12-640 150-55	33, 35, 41, 44
		11-210 273-15	17, 27			12-640 170-55	30, 42, 43, 52
		11-250 084-25	16, 26			12-640 200-55	17, 28, 29, 48, 49, 62, 63
		11-305 239-15	42, 43				

No.	Seite Page Pages Página	No.	Seite Page Pages Página	No.	Seite Page Pages Página	No.	Seite Page Pages Página
12-640 240-45	38, 40	16-437 090-05	87	70-37 15-0003	51, 56, 57, 67	71-16 00-0142	51, 54, 57
12-642 170-45	17, 28, 35	16-437 100-05	87	70-37 45-0002	51, 56, 57, 67	71-16 00-0143	51, 56, 57, 67
12-650 008-55	44	16-437 110-05	87	70-37 70-0006	50, 64, 65	71-16 00-0198	56, 67
12-660 270-45	76	16-437 140-05	87	70-41 14-0162	55	71-16 00-0199	56, 67
13-030 341-05	76	16-437 908-05	87	70-44 14-0151	55	71-16 00-0203	52
13-050 013-15	18, 32, 38, 40	16-437 909-05	87	71-11 00-0178	82	71-16 00-0208	64, 68
13-052 319-15	38, 40	18-272 020-65	70	71-11 00-0183	80, 81	71-16 00-0277	56, 67
13-052 340-15	44	18-277 001-91	48, 49, 50, 65	71-11 00-0185	81	71-16 00-0278	56, 67
13-052 983-15	86	18-277 003-91	70	71-11 00-0186	80, 81	71-17 00-0048	52
13-060 400-05	21, 34	18-278 005-91	50, 65	71-11 00-0213	80, 81	71-17 00-0131	42, 43
13-064 383-05	15, 30	18-279 010-91	50, 61, 65, 75	71-11 00-0232	83	71-19 00-0188	55
13-065 199-05	16, 26	18-372 001-61	50, 65, 75	71-11 00-0246	80, 81	71-21 00-0125	43
14-016 080-01	17, 27	18-372 003-61	69, 70	71-11 00-0262	80	71-21 00-0143	42
14-017 121-91	17, 27	18-372 004-61	69, 70, 71	71-12 00-0025	42, 51, 56, 57, 67	71-21 00-0211	55
14-215 022-43	14, 23	18-373 011-61	48, 49, 50, 65	71-12 00-0575	83	71-21 00-0213	55
14-215 046-43	14, 23	18-373 021-61	70	71-12 00-0576	83	71-23 00-0118	42, 84
14-215 049-43	19, 33, 39, 41	18-378 001-61	48, 49, 50, 59, 60, 61, 62, 63, 64, 65, 74, 75	71-12 00-0577	46	71-37 00-0108	81, 82
14-602 901-01	16, 26	18-378 002-61	50, 61, 65, 75	71-12 00-0598	68, 85	71-37 00-0132	43
14-755 043-01	48, 49, 62, 63	24 132-2.204-4	64, 68	71-13 00-0322	68	71-37 00-0133	42, 51, 56, 57, 67
15-032 001-45	48, 49, 50, 60, 61, 62, 63, 65, 74, 75	24 140-2.206-4	50, 56, 65, 67	71-13 00-0327	85	71-37 00-0158	52, 54
15-032 002-45	69, 70, 71	24 140-2.208-4	56, 57, 67	71-14 00-0006	84	71-37 00-0167	51, 57
16-041 055-21	52	24 140-2.306-4	56, 67	71-14 00-0010	85	71-37 00-0173	51, 56, 57, 67
16-049 040-11	47	24 140-2.307-4	54, 57	71-14 00-0014	85	71-37 00-0174	54
16-410 918-05	17, 27	25 134-8.004-0	50, 61, 65, 69, 70, 75	71-14 00-0025	85	71-37 00-0210	52
16-437 010-05	87	25 134-8.005-0	69, 70, 71, 75	71-14 00-0032	85	71-37 00-0223	56, 67
16-437 020-05	87	26 534-3.005-0	14, 16, 23, 26	71-16 00-0065	83	71-37 00-0260	54
16-437 030-05	87	40-754 701-00	76	71-16 00-0112	83, 84	71-37 00-0292	51, 81, 82, 85
16-437 040-05	87	70-15 21-5001	55	71-16 00-0118	50, 65, 83	71-37 00-0309	56, 67, 68
16-437 050-05	87	70-16 31-5111	80, 82	71-16 00-0137	42	71-37 00-0315	51, 56, 57, 67
16-437 060-05	87	70-16 32-0101	81, 82	71-16 00-0140	51, 54, 56, 57, 67	71-37 00-0317	51, 56, 57, 67
16-437 070-05	87			71-16 00-0141	51, 52, 57	71-37 00-0320	80, 81

No.	Seite Page Pages Página	No.	Seite Page Pages Página	No.	Seite Page Pages Página	No.	Seite Page Pages Página
71-37 00-0332	80, 81	91-000 186-15	47, 78, 79	91-000 681-15	72, 73	91-009 009-05	24, 25
71-37 00-0333	80, 81	91-000 219-15	19, 33, 36, 37	91-000 715-25	15, 30	91-009 118-01	13, 24
71-44 00-0163	55	91-000 237-15	13, 24, 25, 72, 73	91-000 741-15	16, 26	91-009 119-05	13, 24, 25, 72, 73
71-59 00-0089	46, 47	91-000 239-15	14, 22	91-000 783-15	20, 31	91-009 148-05	14, 23
71-59 00-0098	46, 47	91-000 243-15	14, 22, 72, 73	91-000 785-15	20, 31	91-009 149-05	20, 31
71-59 00-0237	83	91-000 263-15	18, 32, 38, 40	91-000 928-15	19, 33, 36, 37	91-009 308-25	19, 31
71-59 00-0242	46	91-000 278-15	24, 25, 44, 73	91-001 283-15	47	91-009 328-91	14, 22
71-59 00-0259	83	91-000 290-15	20, 31	91-001 512-15	15, 16, 26, 30	91-009 335-45	21, 34
71-59 00-0264	46	91-000 324-15	72, 73	91-001 513-15	17, 28, 35, 77	91-009 343-05	33, 41
71-59 00-0265	46	91-000 335-15	14, 23	91-001 522-25	14, 22, 45	91-009 359-91	20, 31
71-59 00-0268	83	91-000 366-15	14, 22, 45	91-001 536-15	20, 31	91-009 391-21	14, 22
71-59 00-0331	46	91-000 390-15	19, 33, 36, 37	91-001 593-15	15, 30	91-009 393-25	86
71-59 00-0332	46	91-000 405-15	26	91-001 734-15	53, 58, 66	91-009 394-91	86
71-59 00-0333	46	91-000 407-15	19, 31, 44, 72, 73	91-004 005-05	14, 22, 45, 86	91-009 408-05	33, 41
71-59 00-0334	46	91-000 412-25	14, 22	91-004 006-05	14, 22, 45, 86	91-009 492-91	72, 73
71-59 00-0336	46	91-000 422-25	19, 31, 44, 72, 73	91-004 186-15	20, 31	91-009 493-05	72, 73
71-59 00-0368	46	91-000 441-15	72, 73	91-005 024-05	13, 22, 72, 73	91-009 494-15	72, 73
71-63 00-0046	55	91-000 456-15	26	91-005 544-05	16, 26	91-009 498-90	15, 30
71-63 00-0049	56, 67	91-000 469-15	13, 24, 25, 72, 73	91-005 673-05	20, 31	91-009 499-91	15, 30
71-63 00-0056	55	91-000 503-15	20, 31	91-005 694-01	16, 26	91-009 500-91	30
91-000 011-15	16, 26	91-000 505-15	18, 32, 38, 40	91-006 155-15	45	91-009 576-91	30
91-000 019-15	14, 22	91-000 507-15	13, 24, 25, 72	91-006 505-05	14, 22, 45	91-009 577-90	53, 58, 66
91-000 059-15	15, 30	91-000 510-15	13, 15, 24, 25, 26, 30, 53, 58, 66, 72, 73	91-006 525-05	13, 25, 72	91-009 587-21	45
91-000 063-15	14, 22	91-000 511-15	26	91-006 526-05	13, 24, 25, 72, 73	91-009 599-05	53, 58, 66
91-000 073-25	13, 24	91-000 522-15	15, 30	91-006 759-05	15, 30	91-009 602-02	15, 30
91-000 082-15	14, 19, 22, 23, 31	91-000 524-05	14, 22	91-006 783-05	14, 15, 23, 30	91-009 603-45	15, 30
91-000 086-15	72, 73	91-000 529-15	19, 33, 36, 37	91-007 015-05	14, 23	91-009 604-05	15, 30, 53, 58, 66
91-000 089-15	21, 34	91-000 636-15	24, 25, 73	91-008 008-92	23	91-009 605-05	15, 30, 53, 58, 66
91-000 150-15	13, 14, 16, 19, 22, 23, 26, 33, 39, 41	91-000 660-15	15, 30	91-008 011-05	23	91-009 606-05	15, 30
91-000 152-15	15, 30, 53, 58, 66	91-000 666-05	14, 22, 45	91-008 021-11	13, 24, 25, 72, 73	91-009 609-05	15, 30
91-000 172-25	14, 23, 86	91-000 672-15	15, 30	91-008 064-05	23	91-009 610-91	15, 30
				91-008 470-05	16, 26	91-009 612-15	15, 30

No.	Seite Page Pages Página	No.	Seite Page Pages Página	No.	Seite Page Pages Página	No.	Seite Page Pages Página
91-009 616-05	15, 30, 53, 58, 66	91-010 181-15	14, 22, 45	91-011 754-05	14, 23	91-018 170-05	74
91-009 617-05	15, 30, 53, 58, 66	91-010 183-05	14, 22, 45	91-011 783-91	16, 26	91-018 172-91	75
91-009 618-05	15, 30, 53, 58, 66	91-010 184-05	22	91-011 929-15	24, 25, 73	91-018 173-90	74
91-009 624-05	15, 30, 53, 58, 66	91-010 185-05	14, 22, 45	91-012 492-05	30	91-018 190-15	74
91-009 633-92	15, 30, 53, 58, 66	91-010 186-15	14, 22, 45	91-013 040-92	16, 26	91-018 223-15	74
91-009 648-25	15, 30	91-010 196-05	16, 26	91-013 044-25	15	91-018 224-45	44
91-009 652-91	22	91-010 211-05	20, 31	91-013 080-15	35	91-018 225-11	35, 44
91-009 678-91	13, 22, 72, 73	91-010 221-05	20, 31	91-013 086-12	42, 43	91-018 227-11	74
91-009 690-91	15, 30	91-010 223-92	20	91-013 089-15	14, 22	91-018 228-92	74
91-009 702-02	30	91-010 538-05	53, 58, 66	91-013 090-05	35, 44	91-018 229-15	74
91-009 811-01	72, 73	91-010 596-05	15, 16, 26, 30	91-013 091-05	14, 22	91-018 249-15	74
91-009 870-15	44, 51, 59	91-010 633-05	24, 25, 72, 73	91-013 092-01	38	91-018 273-90	53, 58, 66
91-009 871-15	47	91-010 643-15	77	91-013 094-15	36	91-018 308-05	36
91-009 872-15	47	91-010 644-15	77	91-013 153-05	33, 41	91-018 339-05	33
91-010 006-92	14, 23	91-010 676-15	24, 25, 73	91-013 179-11	52	91-018 346-01	33
91-010 013-05	16, 26	91-010 734-15	13, 25, 72	91-013 184-05	42	91-018 348-91	33
91-010 023-05	14, 22	91-010 752-15	14, 22	91-013 184-92	42	91-018 349-05	33
91-010 026-21	14, 22	91-010 809-15	72, 73	91-013 188-05	33, 41	91-018 350-05	33, 37
91-010 056-05	18, 32, 38, 40	91-010 810-15	72, 73	91-013 191-05	14, 22	91-018 358-45	16, 26
91-010 061-24	19, 31	91-010 811-15	72, 73	91-013 192-15	35	91-018 415-92	26
91-010 062-92	44	91-010 812-15	72, 73	91-013 193-91	14, 22	91-018 439-05	33, 37
91-010 079-05	19	91-010 813-15	72, 73	91-015 527-05	23	91-018 467-90	30
91-010 107-05	14, 22, 45	91-010 817-90	86	91-015 527-05	23	91-018 480-05	37
91-010 115-05	14, 22, 45, 86	91-010 817-91	86	91-015 659-92	16, 26	91-018 484-05	33, 37
91-010 116-05	14, 22, 45, 86	91-010 819-25	86	91-015 664-05	20, 31	91-018 485-25	35
91-010 126-92	20, 31	91-010 820-45	86	91-015 673-21	29, 77	91-018 486-15	36, 37
91-010 146-92	20, 31	91-010 821-25	86	91-016 403-05	13, 22	91-018 487-05	16, 26
91-010 157-01	19	91-010 821-25	86	91-016 419-05	29	91-018 487-05	16, 26
91-010 158-05	19	91-010 848-05	19	91-018 136-12	31	91-018 638-92	42, 43
91-010 159-91	19	91-010 888-15	24, 25, 72, 73	91-018 147-05	37	91-018 662-45	34
91-010 166-05	19, 36	91-010 937-05	22	91-018 148-01	40	91-018 688-05	23
91-010 178-05	19, 36	91-010 942-05	23	91-018 155-15	74	91-018 885-15	36, 37
		91-011 753-05	16, 26	91-018 157-15	42, 43	91-018 886-01	40
						91-018 888-24	44

No.	Seite Page Pages Página	No.	Seite Page Pages Página	No.	Seite Page Pages Página	No.	Seite Page Pages Página
91-018 889-24	44	91-029 692-45	78, 79	91-063 047-05	15, 30	91-090 831-91	81
91-018 891-45	44	91-029 809-05	76	91-063 048-05	14, 23	91-090 832-91	81
91-018 905-05	36, 37	91-029 811-05	76	91-063 049-05	14, 23	91-090 850-45	54
91-018 961-11	49, 63	91-029 946-91	76	91-063 051-01	14, 23	91-090 855-01	54
91-018 964-11	49, 63	91-031 009-45	47	91-069 037-15	33, 41	91-090 859-05	55
91-018 969-15	48, 62	91-031 409-12	47	91-069 043-15	23	91-090 922-91	55
91-018 987-15	49, 63	91-031 411-90	79	91-069 130-05	52	91-091 585-91	56, 67
91-019 676-05	15, 16, 23, 26, 30	91-031 458-51	59, 64	91-069 468-15	45	91-091 587-91	56, 67
91-019 735-15	17, 28, 29, 48, 49, 62, 63	91-031 459-15	48, 49, 62, 63	91-069 809-45	68	91-091 688-91	55
91-019 846-92	13, 24, 25, 72, 73	91-031 888-15	47	91-082 231-90	70	91-091 770-05	55
91-019 891-05	19, 33, 36, 37	91-032 805-91	76	91-082 878-15	48, 49, 62, 63	91-091 834-91	68
91-022 672-05	15, 16, 26, 30	91-032 806-45	76	91-083 761-91	53, 58, 66	91-091 861-91	54
91-023 505-25	86	91-032 807-91	76	91-083 762-45	53, 58, 66	91-095 103-91	82
91-025 055-15	79	91-032 808-45	76	91-083 763-11	53, 58, 66	91-095 362-91	57
91-025 060-92	47, 78, 79	91-032 809-45	76	91-083 764-11	53, 58, 66	91-095 645-91	81
91-025 075-45	78, 79	91-033 073-90	71	91-083 765-15	53, 58, 66	91-095 647-91	81
91-025 164-05	17, 28, 35	91-040 349-03	13	91-083 766-15	53, 58, 66	91-095 648-91	81
91-025 165-45	17, 28, 35	91-050 339-12	72, 73	91-083 789-05	53, 58, 66	91-095 651-91	81
91-025 169-92	47, 78, 79	91-051 255-93	72, 73	91-084 100-91	86	91-095 784-45	42
91-025 170-15	78, 79	91-051 257-15	72, 73	91-084 115-05	86	91-095 787-05	42
91-025 637-15	86, 79	91-051 339-93	13	91-084 116-15	86	91-095 788-45	42
91-025 673-05	72, 73	91-055 918-91	25	91-084 134-90	86	91-095 808-45	42
91-025 874-05	72, 73	91-055 919-05	25	91-084 314-25	53, 58, 66	91-095 809-45	42
91-027 370-05	78, 79	91-055 920-05	25	91-086 176-45	69, 70, 71	91-095 829-91	50, 65
91-027 371-12	78, 79	91-056 192-25	76	91-090 277-05	55	91-095 837-91	64
91-027 373-92	78, 79	91-056 193-25	76	91-090 291-91	52	91-095 850-91	43
91-027 375-15	78, 79	91-056 578-91	76	91-090 292-45	52	91-095 856-91	42, 84
91-027 387-91	29, 77	91-056 579-11	76	91-090 583-91	80	91-095 982-91	80
91-028 953-15	77	91-056 760-05	76	91-090 584-91	80	91-095 983-91	80
91-029 007-91	76	91-057 097-03	24	91-090 585-91	80	91-095 984-91	80
91-029 033-45	76	91-061 004-01	25	91-090 586-91	80	91-095 985-91	80
91-029 394-01	76	91-061 005-05	13, 24, 25, 72, 73	91-090 700-90	85		
91-029 450-15	76	91-063 007-01	15, 30				

No.	Seite Page Pages Página	No.	Seite Page Pages Página	No.	Seite Page Pages Página	No.	Seite Page Pages Página
91-095 997-91	80	91-107 204-15	42, 43	91-113 030-25	14, 23	91-129 916-91	88
91-096 178-91	82	91-107 249-45	53, 58, 66	91-113 129-45	20, 31	91-129 917-91	88
91-096 181-91	82	91-107 615-45	44	91-113 144-15	17, 28, 35	91-129 919-91	88
91-096 183-91	82	91-107 629-05	17, 28, 29, 48, 49, 62, 63	91-113 468-15	47	91-129 920-91	88
91-096 560-91	42	91-107 657-05	42, 43	91-113 469-15	47	91-129 941-91	88
91-096 623-91	51, 57	91-107 663-05	44	91-113 478-11	47	91-130 501-05	19, 33, 36, 37
91-096 747-91	57	91-107 664-90	78	91-113 480-91	36, 37	91-130 865-05	59, 64
91-097 068-91	82	91-107 665-15	78	91-114 351-15	59, 64	91-130 886-05	59, 64
91-097 074-45	76	91-107 666-15	44, 51, 59	91-118 067-15	19, 31	91-140 001-91	21, 34
91-097 149-15	50, 65	91-107 689-15	42	91-118 098-25	16, 26	91-140 004-91	34
91-098 477-91	82	91-107 695-91	17, 27	91-118 308-05	36	91-140 023-05	18, 32
91-098 888-45	80, 81	91-107 696-15	17, 27	91-118 416-15	42	91-140 024-15	21, 34
91-099 392-91	57	91-107 757-01	38	91-118 613-15	75	91-140 032-15	18, 32, 38, 40
91-099 766-91	81	91-107 776-05	42, 43	91-118 681-05	16, 26	91-140 033-15	18, 32, 38, 40
91-099 811-05	52	91-107 777-12	42, 43	91-118 682-05	16, 26	91-140 034-05	18, 32, 38, 40
91-099 904-45	43	91-107 877-91	52	91-118 683-05	16, 26	91-140 060-25	53, 58, 66
91-100 055-15	14, 21, 23, 34	91-107 879-15	52	91-118 685-05	16, 26	91-140 061-15	53, 58, 66
91-100 213-05	14, 23	91-107 880-15	52	91-118 931-05	16, 26	91-140 062-25	53, 58, 66
91-100 270-15	51, 56, 57, 67	91-107 881-11	52	91-118 934-91	16, 26	91-140 068-45	17, 28, 35
91-100 281-25	16, 26	91-107 886-15	53, 58, 66	91-118 937-01	16, 26	91-140 090-45	21, 34
91-100 360-15	16, 26	91-107 888-45	51, 56, 57, 67	91-118 939-21	16, 26	91-140 091-45	21, 34
91-100 373-15	52, 59, 60, 64	91-107 889-45	51, 56, 57, 67	91-118 940-05	16, 26	91-140 092-45	34
91-101 775-05	76	91-107 890-05	51, 56, 57, 67	91-119 025-25	14, 22	91-118 093-45	34
91-102 007-92	30, 53, 58, 66	91-107 891-15	51, 56, 57, 67	91-120 462-15	84	91-140 095-05	14, 23
91-102 019-92	31	91-107 892-15	51, 56, 57, 67	91-129 138-91	88	91-140 101-05	16, 26
91-102 022-90	30	91-107 893-45	51, 56, 57, 67	91-129 190-91	76	91-140 102-05	16, 26
91-102 028-25	30	91-107 925-15	39, 41	91-129 191-41	76	91-140 104-05	19, 33, 39, 41
91-102 033-05	30, 53, 58, 66	91-107 927-15	39, 41	91-129 328-45	21, 34	91-140 106-45	13, 22
91-102 035-91	31	91-107 928-91	39, 41	91-129 452-91	88	91-140 111-01	14
91-102 210-92	26	91-108 015-02	16, 26	91-129 456-91	88	91-140 117-45	13, 21, 22, 34
91-102 216-91	26	91-108 596-15	77	91-129 541-91	88	91-140 118-05	13, 22
91-105 447-15	14, 22, 45	91-113 024-92	38, 40	91-129 569-91	88	91-140 119-05	16, 26

No.	Seite Page Pages Página	No.	Seite Page Pages Página	No.	Seite Page Pages Página	No.	Seite Page Pages Página
91-140 120-05	17, 27	91-140 187-02	19, 33	91-140 297-92	42, 43	91-140 528-91	16, 26
91-140 121-91	17, 27	91-140 190-90	18, 32, 38, 40	91-140 300-01	18, 32, 38, 40	91-140 529-05	16, 26
91-140 122-91	19, 33, 39, 41	91-140 191-91	18, 32	91-140 315-05	23	91-140 532-05	14, 23
91-140 123-91	17, 27	91-140 193-91	38	91-140 317-91	23	91-140 533-05	14, 23
91-140 124-11	17, 27	91-140 197-91	40	91-140 318-91	23	91-140 534-01	23
91-140 127-05	17, 27	91-140 199-02	36, 37	91-140 403-91	15, 30, 53, 58, 66	91-140 538-91	33
91-140 128-45	21, 34	91-140 200-15	14, 23	91-140 404-91	15, 30, 53, 58, 66	91-140 539-91	33
91-140 129-92	21, 34	91-140 201-05	38, 40	91-140 405-91	30, 53, 58, 66	91-140 540-91	37
91-140 130-92	17, 27	91-140 202-05	39, 41	91-140 413-05	19, 33, 36, 37	91-140 543-91	19
91-140 133-92	27	91-140 227-12	18, 32, 38, 40	91-140 414-05	19, 33, 36, 37	91-140 544-91	36
91-140 136-92	27	91-140 239-05	18, 32, 38, 40	91-140 415-05	19, 33, 36, 37	91-140 550-91	19
91-140 137-92	17, 28, 29, 48, 49, 62, 63	91-140 240-05	18, 32, 38, 40	91-140 416-05	18	91-140 551-91	19, 36
91-140 138-15	17, 28, 29, 48, 49, 62, 63	91-140 241-15	18, 32, 38, 40	91-140 417-05	38	91-140 552-91	33, 37
91-140 141-11	18, 32	91-140 242-05	18, 32, 38, 40	91-140 418-05	32	91-140 553-91	33, 37
91-140 148-05	33, 41	91-140 251-05	18	91-140 419-05	40	91-140 560-90	33, 41
91-140 149-15	84	91-140 252-05	38	91-140 420-41	29	91-140 561-91	33, 41
91-140 150-91	13, 22	91-140 253-05	32	91-140 424-11	29	91-140 562-05	33, 41
91-140 155-11	38, 40	91-140 255-05	40	91-140 425-45	21, 34	91-140 563-05	33, 41
91-140 156-92	19, 33, 39, 41	91-140 256-05	19, 33, 36, 37	91-140 451-91	37	91-140 564-92	33, 41
91-140 160-91	42, 43	91-140 257-05	19, 33, 36, 37	91-140 452-05	33, 37	91-140 565-91	14
91-140 161-91	42	91-140 258-05	19, 33, 36, 37	91-140 453-05	33, 37	91-140 566-05	14
91-140 165-91	36, 37	91-140 259-05	20, 31	91-140 454-91	19	91-140 567-05	14, 23
91-140 166-15	36, 37	91-140 261-05	31	91-140 455-05	19, 36	91-140 572-92	16
91-140 168-12	39	91-140 277-45	34	91-140 456-05	19, 36	91-140 573-91	23
91-140 175-91	36	91-140 279-15	86	91-140 457-15	35	91-140 574-05	23
91-140 177-12	39	91-140 280-91	45	91-140 481-01	16, 26	91-140 578-92	26
91-140 179-12	41	91-140 281-11	45	91-140 501-91	59, 64	91-140 617-45	17, 28, 35
91-140 180-91	37	91-140 286-05	37	91-140 508-91	39	91-140 618-91	60
91-140 182-12	41	91-140 287-91	37	91-140 510-91	39	91-140 619-15	59, 60, 64
91-140 183-15	38, 40	91-140 291-01	37	91-140 512-91	41	91-140 620-15	60
91-140 184-91	43	91-140 294-45	35	91-140 514-91	41	91-140 621-15	60
		91-140 296-92	42, 43	91-140 516-45	16, 18, 26, 32, 38, 39, 40, 41	91-140 622-15	59, 60, 64
				91-140 517-05	39, 41		

No.	Seite Page Pages Página	No.	Seite Page Pages Página	No.	Seite Page Pages Página	No.	Seite Page Pages Página
91-140 648-01	36	91-168 909-15	42, 43	91-700 336-15	13, 22, 72, 73	99-133 752-01	50, 61, 65, 75
91-140 650-91	36	91-168 910-05	42, 43	91-700 388-15	86	99-133 753-91	74
91-140 651-05	36	91-168 913-05	43	91-700 510-15	16, 26, 42, 43	99-133 905-91	74
91-140 682-91	18, 32	91-168 922-15	43	91-700 687-15	15, 30, 53, 58, 66	99-133 968-91	74
91-140 684-91	38	91-168 932-15	42	91-700 689-15	16, 17, 19, 26, 27, 33, 39, 41, 74	99-134 008-91	50, 61, 64, 65
91-140 686-91	40	91-168 934-05	42, 43	91-700 785-15	18, 32, 38, 39, 40, 41	99-134 043-91	74
91-140 688-91	18, 32	91-168 934-92	42, 43	91-700 961-15	15, 30	99-134 061-91	60
91-140 690-91	38	91-169 132-15	13, 22	91-701 319-25	86	99-134 089-05	86
91-140 692-91	40	91-169 137-05	53, 58, 66	91-709 310-01	13, 22, 72, 73	99-134 093-05	86
91-140 945-05	19, 33, 36, 37	91-170 783-91	51, 57	91-710 484-92	22, 86	99-134 195-91	71
91-140 987-15	38, 40	91-171 042-45	16, 26	93-513 120-91	17, 28, 35, 47, 78, 79	99-134 299-91	50, 65
91-141 078-05	19, 41	91-171 049-05	16, 26	95-627 480-15	59, 60, 64	99-134 369-91	50, 65
91-141 079-05	39	91-171 462-90	69	97-30 117-345	76	99-134 373-91	59, 64
91-141 085-05	33	91-175 023-05	33, 41	99-096 072-91	83	99-134 452-91	50, 61, 65
91-167 553-11	42, 43	91-175 126-05	33, 41	99-115 231-91	69, 70	99-134 498-91	74
91-167 559-05	42, 43	91-175 514-91	50	99-115 300-91	69, 70	99-134 569-75	68
91-167 560-05	42, 43	91-175 515-45	50, 61, 65	99-115 301-05	69, 70, 71	99-135 061-91	48, 62
91-167 636-05	42, 43	91-175 581-91	48, 62	99-115 505-91	48, 49	99-135 062-91	49, 63
91-168 025-05	14, 23	91-175 586-91	49, 63	99-133 042-91	75	99-135 161-85	18, 32, 38, 40
91-168 319-12	18, 32, 38, 39, 40, 41	91-176 031-91	61	99-133 126-91	75	99-135 188-85	53, 58, 66
91-168 415-15	42, 43	91-176 051-91	65	99-133 130-01	75	99-135 350-91	50, 65
91-168 480-15	17, 27	91-700 029-15	17, 28, 35	99-133 574-91	61	280-1-120 247	88
91-168 906-45	42, 43	91-700 226-15	13, 22, 72, 73				
91-168 907-05	42, 43						