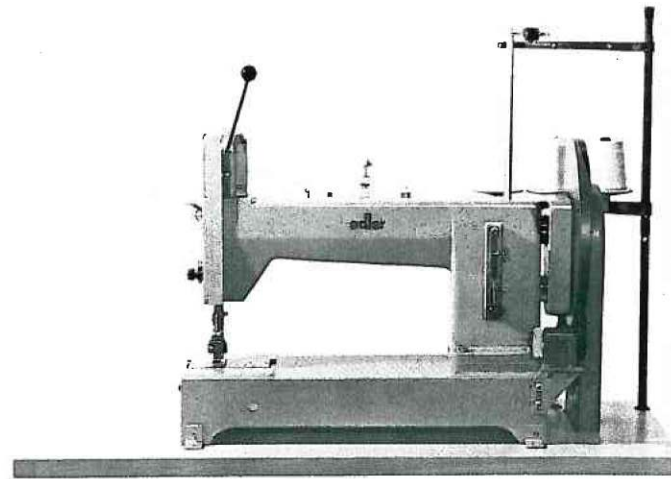


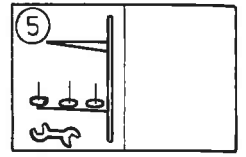
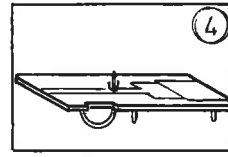
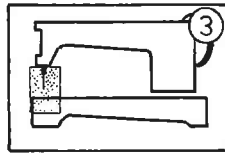
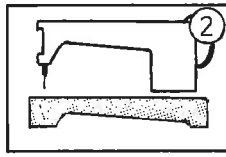
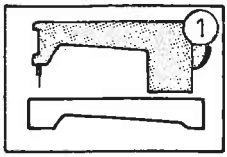


**120 -22,-27,
-28,-37**



**Ersatzteilleiste
Spare Parts
Pièces de rechange
Piezas de repuesto
Parti di ricambio**

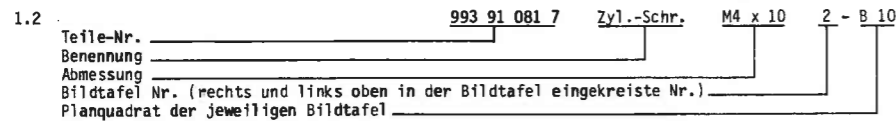
Reihenfolge und Aufteilung der Bildtafeln
Sequence and breakdown of the illustrations
Suite division des illustrations



INFORMATION ZUR HANDHABUNG DER TEILELISTE

1. Allgemeines

1.1 Im Inhaltsverzeichnis sind die Teile-Nr. nach steigenden Nr. geordnet.

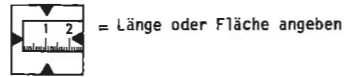


1.4 Bei Bestellung bitte Teile-Nr. mit Benennung angeben.

1.5 Zu einer Einheit gehörende Einzelteile sind durch eine strichpunktierte Linie eingerahmt. Die Einheit kann auch komplett unter der voll eingerahmten Teile-Nr. bestellt werden. Zu dieser Einheit gehören keine Teile, deren Nr. außerhalb der strichpunktierten Linie steht.

2. Verwendete Abkürzungen und Symbole:

- | | |
|--------------------------|---|
| NA = Nahtabstand | R = rechts |
| SA = Schneidabstand | L = links |
| HO = Hub, oben | N = nicht als Einzelteil lieferbar |
| HU = Hub, unten | MG = mustergebunden, bei Ersatzteilebestellung bitte Muster einschicken oder Form-Nr. angeben |
| OU = Hub, oben und unten | V = veralteter Fertigungsstand |
| | a.W. = auf Wunsch |



* = die jeweilige Teile-Nr. mit evtl. Erläuterungen finden Sie im Teilverzeichnis, z.B. Nähgarnituren

2.2 Bei Bandeffassern ist die Bandbreite, bei Zweinadelgarnituren der Nahtabstand und bei Abschneidgarnituren der Schneidabstand anzugeben.

2.3 Sollten Sie ein Teil nicht in der Ersatzteilliste auffinden, was durch technische Änderungen vorkommen kann, dann geben Sie uns bitte zur Teile- und Funktionsbeschreibung, evtl. Teil skizzieren, die genaue Unterklasse und Fabrik-Nr. lt. Typenschild bekannt.

3. Elektro-Teile

3.1 Bei Elektrokabeln und pneumatischen Schläuchen ist es erforderlich, die gewünschte Meterzahl anzugeben.

3.2 Bei Bestellungen von Elektroteilen bitten wir die zusätzlichen Angaben, die in Klammern hinter der Teile-Nr. stehen, mit anzugeben.

3.3 Elektroteile sind zum schnellen Auffinden im Lageplan mit einer Positions-Nr. gekennzeichnet. Die Teile sind wie in Punkt 1.5 beschrieben aufgeführt.

3.4 Nicht nummerierte Elektroteile können nach der Bezeichnung z.B. "Transistor T6" oder "Widerstand 1K 0,5W" und der dazugehörigen Stromlaufplan-Nr. bestellt werden.

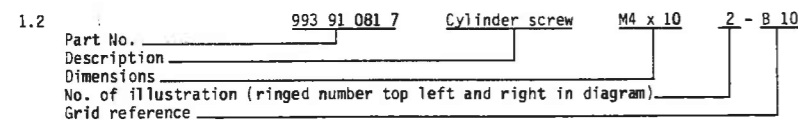
4. Weitere Ersatzteillisten gibt es für "Nähgarnituren", elektrische und pneumatische Ausstattungen, Gestelle usw. werden unter der Bezeichnung "Zusatzausstattungen für Nähmaschinen" geführt.

5. Jeder Nachdruck, auch der auszugsweise, ist nur mit unserer Genehmigung gestattet. Änderungen behalten wir uns vor.

INFORMATION ON USING THE SPARE PARTS LIST

1. In general

1.1 The part numbers are listed in numerical order in the table of contents.

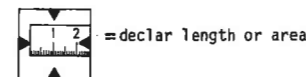


1.4 When ordering please quote the part number together with description.

1.5 The component parts belonging to a "unit" are shown enclosed within a dot-dash frame. A "unit" can also be ordered complete by quoting the fully enclosed number within the dot-dash frame. Any parts, the numbers of which are shown outside the dot-dash frame, are not included with the "unit" and must be ordered separately.

2. Abbreviations and symbols used:

- | | |
|-----------------------------|--|
| NA = seam spacing | R = right |
| SA = cutting distance | L = left |
| HO = stroke, top | N = not available as separate part |
| HU = stroke, bottom | MG = calls for a sample; when ordering a spare part please submit a sample or indicate the number of the shape |
| OU = stroke, top and bottom | V = obsolete state of construction |
| | a.W. = on request |



* = you can find all numbers of parts, possibly with explanation, in the table of contents, e.g. sewing components.

2.2 Please quote the tape width for binder, the seam spacing for two-needle sets and the cutting distance for cutting sets.

2.3 Should a part not be found in the spare parts list, possibly due to technical alteration, please describe the part and its function as fully as possible when ordering. Please quote also the sub-class and serial number according to the specification plate.

3. Electrical parts

3.1 Please quote the required length in meters for electric cables and pneumatic hoses.

3.2 When ordering electrical parts, please include the additional data in brackets behind the part number.

3.3 To facilitate quick location, electrical components are marked with a position number in the situation-plan in the upper right hand corner of each electro sheet. Please order as in 1.5.

3.4 Electrical parts which are not numbered can be ordered according to their specification, e.g. "Transistor T6" or "Resistor 1 KΩ 0.5 W" and the appropriate circuit plan.

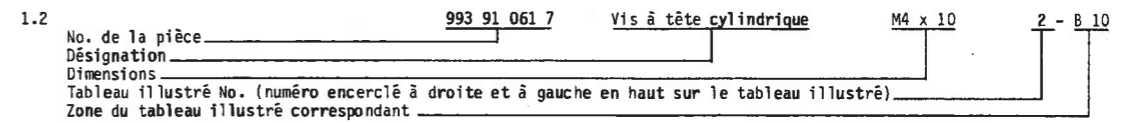
4. Further spare parts lists are available for "sewing sets", the electrical and pneumatic equipment, stands, etc. are specified under the designation "Additional equipment for sewing machines".

5. All reproductions, whether whole or in part, require our permission. Technical specifications subject to alteration.

INSTRUCTIONS RELATIVES À L'UTILISATION DE LA LISTE DE PIÈCES DE RECHANGE

1. Généralités

1.1 Dans la table des matières, les numéros de pièces sont classés dans l'ordre croissant:

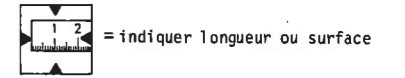


1.4 En cas de commandes indiquer sur le bon de commande le numéro de la pièce et la désignation correspondante.

1.5 Les pièces détachées faisant partie d'une unité sont encadrées d'une ligne en traits et points. L'unité peut aussi être commandée, sous le numéro entièrement encadré (dans une case), comme unité complète. Cette unité ne comprend pas les pièces dont le numéro est marqué à l'extérieur de la ligne en traits et points.

2. Abréviations et symboles utilisés

- | | |
|---|--|
| NA = distance entre coutures | R = à droite |
| SA = distance de coupe | L = à gauche |
| HO = élévation supérieure | N = non livrable comme pièce individuelle |
| HU = élévation inférieure | MG = nécessite un échantillon; lorsque vous commandez une pièce de rechange veuillez soumettre un échantillon ou spécifiez le numéro de la forme |
| OU = élévation supérieure et inférieure | V = ancien état de construction |
| | a.W. = sur demande |



* = vous trouverez dans la liste des pièces le numéro de la pièce en question, d'une garniture à coudre par exemple, et éventuellement les explications

2.2 Dans le cas d'appareil bordeur indiquer la largeur de ruban, dans le cas de garniture à deux aiguilles, la distance de coutures, dans le cas de garniture de coupure, la distance de coupe.

2.3 Pour le cas où vous ne trouveriez pas une pièce dans la liste des pièces de rechange, ce qui pourrait arriver à la suite de modifications techniques, nous vous prions de nous fournir, avec la description des pièces et du fonctionnement, des croquis des pièces éventuels, la sous-classe exacte et le numéro d'usine, tel qu'il est marqué sur la plaquette de type.

3. Pièces de la partie électrique

3.1 Pour les câbles électriques et les tuyaux pneumatiques, il est indispensable de nous communiquer le nombre de mètres désiré.

3.2 Veuillez nous préciser, dans les commandes de pièces pour la partie électrique, les indications supplémentaires marquées entre parenthèses après les numéros de pièces.

3.3 Les pièces de la partie électrique sont repérées par un numéro de position, afin qu'il soit possible de les trouver rapidement sur le plan de position. Les pièces sont indiquées comme mentionné au point 1.5.

3.4 Les pièces de la partie électrique non numérotées peuvent être commandées selon la désignation, par exemple "Transistor T6" ou "Résistance 1 KΩ 0,5 W" et le numéro du schéma développé correspondant.

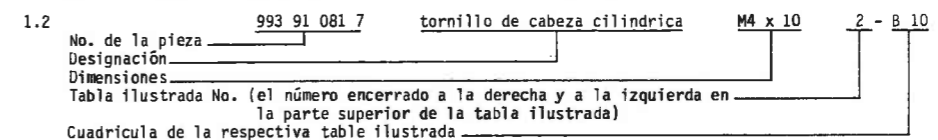
4. Il y a d'autres listes de pièces de rechange pour les "garnitures de couture", l'équipement électrique et pneumatiques, les bâtis, etc. sont spécifiés sous la désignation "Équipement supplémentaire pour les machines à coudre".

5. Toute réimpression, même partielle, est interdite sans notre autorisation. Nous nous réservons le droit de procéder à des changements.

INFORMACIONES RELATIVAS A LA UTILIZACIÓN DE LA LISTA DE LAS PIEZAS DE RECAMBIO

1. Informaciones generales

1.1 En el índice, los números de las piezas de recambio están especificados en el orden creciente.

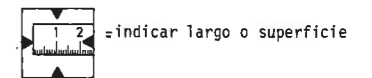


1.4 Indicar en el pedido el número de la pieza y la designación.

1.5 Las piezas individuales que pertenecen a una unidad están encerrados por una línea de trazos y puntos. Es también posible pedir la unidad completa precisando el número de la pieza enteramente encerrado. Esta unidad no incluye las piezas cuyo número se encuentra fuera de la línea de trazos y puntos.

2. Abreviaciones y símbolos utilizados:

- | | |
|------------------------------------|---|
| NA = Distancia entre costuras | R = a la derecha |
| SA = Distancia de corte | L = a la izquierda |
| HO = Elevación superior | N = no se entrega como pieza individual |
| HU = Elevación inferior | MG = Exige la muestra, al pedir la pieza de recambio hay que someter la muestra o precisar el número de la forma. |
| OU = Elevación superior e inferior | V = estado de fabricación anticuado |
| | a.W. = a petición |



* = El respectivo número de la pieza, por ejemplo un juego de costura, y eventualmente las explicaciones están contenidos en la lista de piezas.

2.2 Para los ribeteadores hay que indicar el ancho de la cinta, para las guarniciones de 2 agujas, la distancia entre agujas, y para los elementos de corte, la distancia de corte.

2.3 Si Ud. no puede encontrar una pieza en la lista de las piezas de recambio, lo que es posible en caso de modificaciones técnicas, entonces rogamos describir la pieza y el funcionamiento y bosquejar eventualmente la pieza y especificar la sub-clase y el número de fabricación según la placa indicadora de tipo.

3. Piezas del sistema eléctrico

3.1 En caso de cables eléctricos y de tubos neumáticos hay que indicar el largo deseado en metros.

3.2 Al pedir piezas eléctricas, precisar también los detalles contenidos entre paréntesis detrás del número de la pieza.

3.3 Las piezas del sistema eléctrico llevan un número de referencia. Así es posible localizarlas más rápidamente en el plano de posición. Las piezas son indicadas según el punto 1.5.

3.4 Las piezas eléctricas no numeradas pueden ser pedidas indicando la designación, por ejemplo "Transistor T6" o "resistencia 1KΩ 0,5 W" así como el número del esquema de los circuitos.

4. Existen también listas de las piezas de recambio para las "Guarniciones de costura", el equipo eléctrico y neumático, las bancadas etc. se indican bajo la designación "Equipo suplementario para las máquinas de coser".

5. Está prohibida toda reproducción, incluso parcial, sin nuestra autorización. Nos reservamos el derecho de proceder a modificaciones.

INFORMAZIONE PER L'UTILIZZAZIONE DEL LIBRETTO PARTI DI RICAMBIO

1. Generalità

1.1 Nell'indice i numeri dei pezzi sono ordinati secondo numero progressivo.

1.2 Numero del pezzo 993 91 081 7 vite-cil. M4 x 10 2 - B 10
Denominazione
Misure
Numero della tavola di raffigurazione (Numero nel cerchio a sinistra od a destra della tavola di raffigurazione).
Quadrato di localizzazione nella tavola di raffigurazione corrispondente.

1.4 Per l'ordine indicare il numero del pezzo e la sua denominazione.

1.5 Pezzi singoli componenti un gruppo sono racchiusi in una linea a punti e tratti. Il gruppo può essere anche ordinato completo indicando all'ordine il numero di pezzo incorniciato da una linea continua. I pezzi il cui numero è situato fuori della linea a punti e tratti non appartengono al gruppo.

2. Abbreviazioni e simboli utilizzati:

NA = Distanza della cucitura
SA = Distanza del taglio
HO = Sollevamento, in alto
HU = Sollevamento, in basso
OU = Sollevamento, in alto ed in basso
R = Destra (o)
L = Sinistra (o)
N = Non fornibile come pezzo singolo
MG = Dipendente dal campione, ordinando i pezzi di ricambio. Inviare un campione oppure indicare il numero di forma
V = Stato di fabbricazione invecchiato
a.W. = A richiesta



= Indicare la lunghezza o la superficie

* = I numeri di pezzo corrispondenti con eventuali spiegazioni si possono trovare nell'indice dei pezzi, per esempio organi di cucitura

2.2 In caso di bordatori di nastri indicare la larghezza del nastro, in caso di organi a due aghi indicare la distanza tra gli aghi, nel caso di organi di taglio indicare la distanza di taglio.

2.3 Nel caso che un pezzo non si trovi nel libretto parti di ricambio, caso che può accadere a causa delle continue innovazioni tecniche, indicate, accanto alla descrizione della funzione del pezzo e l'eventuale schizzo o descrizione minuta del pezzo, la classe e sottoclasse esatta ed il numero di fabbricazione riportati in targhetta

3. Componenti elettrici

3.1 Ordinando cavi elettrici o tubi pneumatici è necessario indicare la lunghezza in metri.

3.2 Ordinando componenti elettrici indicare i dati suppletivi segnati in parentesi dietro il numero del pezzo.

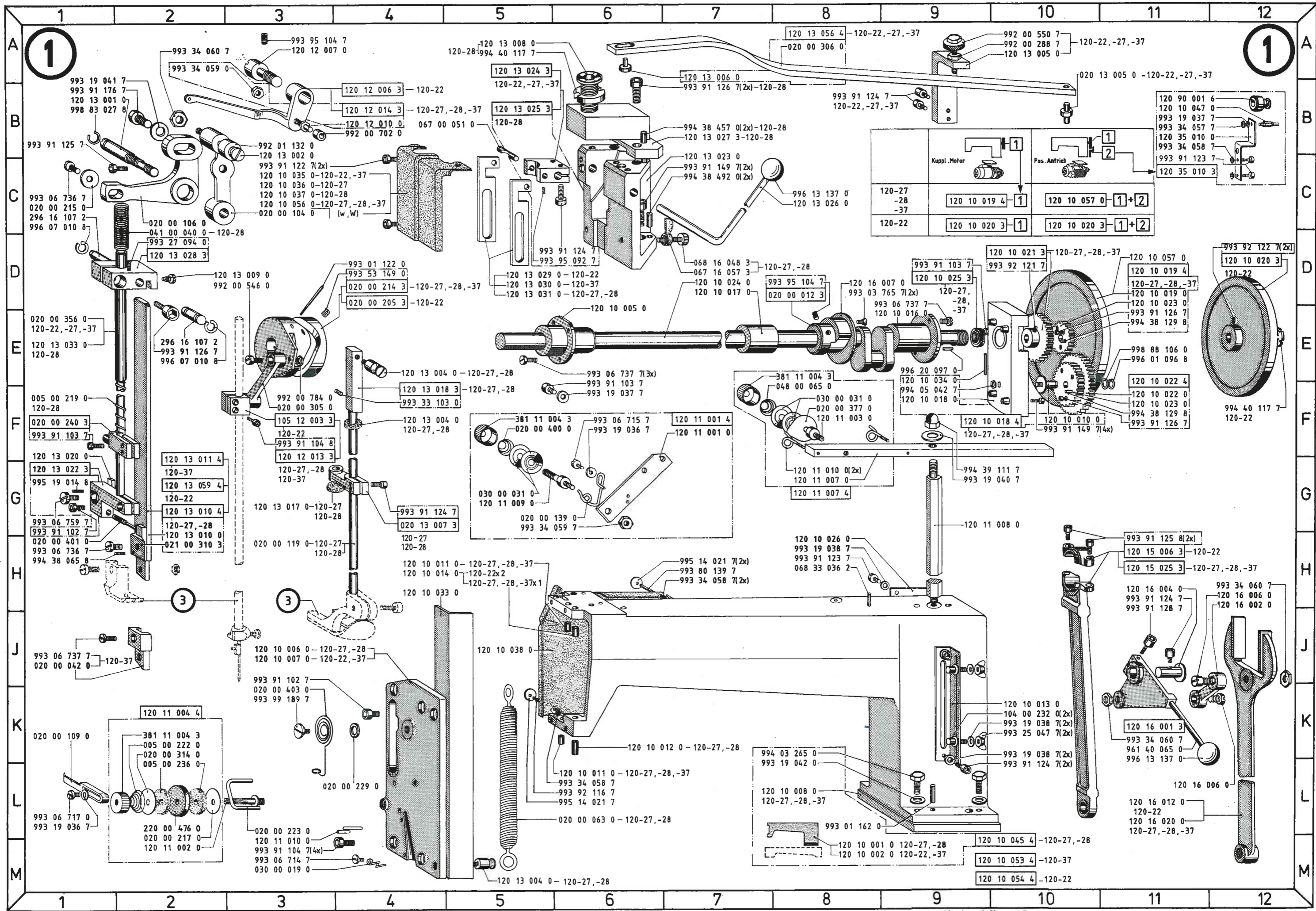
3.3 I componenti elettrici sono contrassegnati con un numero di posizione nella planimetria per facilitare e sveltire la loro localizzazione. I pezzi sono contraddistinti come descritto nel punto 1.5.

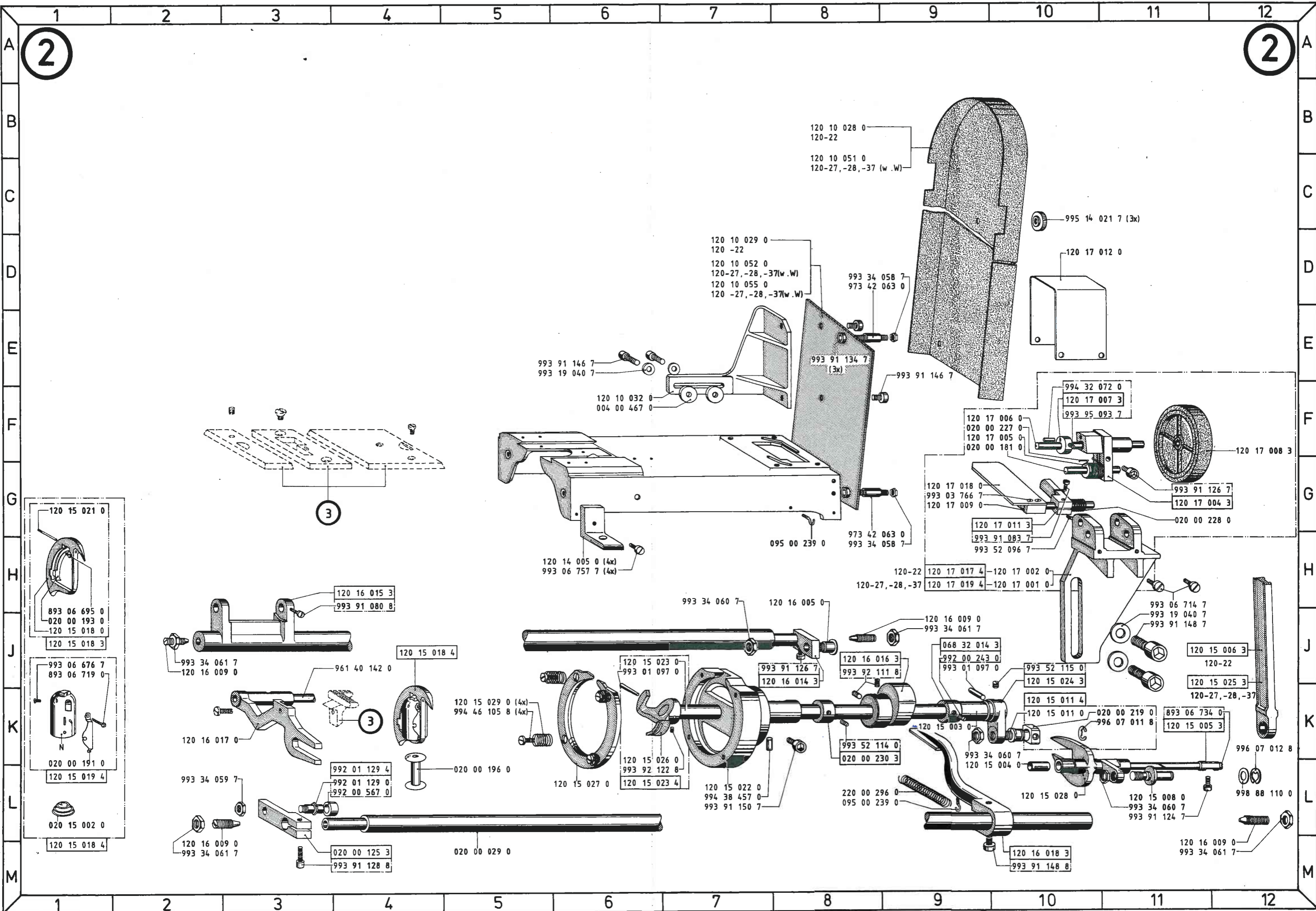
3.4 Componenti elettrici non numerati possono essere ordinati sotto il simbolo dello schema elettrico per esempio "Transistor T6" oppure "Resistenza 1K Ω 0,5W" indicando suppletivamente il numero dello schema elettrico al quale i componenti appartengono.

4. Ulteriori libretti di parti di ricambio esistono per gli "Organi di cucitura"; equipaggiamenti elettrici e pneumatici, sostegni etc. vengono specificati sotto la designazione "Apparecchiature supplementari per le macchine per cucire.

5. Ogni riproduzione intera o parziale è permessa solo con la nostra approvazione. Ci riserviamo ogni diritto di modifica.

Gruppe : A





2

2

3

3

120 15 021 0
893 06 695 0
020 00 193 0
120 15 018 0
120 15 018 3

993 06 676 7
893 06 719 0
N
020 00 191 0
120 15 019 4

020 15 002 0
120 15 018 4

993 34 061 7
120 16 009 0
120 16 015 3
993 91 080 8
961 40 142 0
120 15 018 4

120 16 017 0
993 34 059 7
992 01 129 4
992 01 129 0
992 00 567 0
020 00 196 0
020 00 125 3
993 91 128 8

120 16 009 0
993 34 061 7
020 00 029 0

120 15 029 0 (4x)
994 46 105 8 (4x)
020 00 196 0

120 15 023 0
993 01 097 0
120 15 026 0
993 92 122 8
120 15 023 4
120 15 027 0

993 34 060 7
120 16 005 0
120 15 022 0
994 38 457 0
993 91 150 7
120 15 022 0
994 38 457 0
993 91 150 7

120 10 029 0
120 -22
120 10 052 0
120-27,-28,-37(w.w)
120 10 055 0
120 -27,-28,-37(w.w)

993 91 146 7
993 19 040 7
120 10 032 0
004 00 467 0

120 10 028 0
120-22
120 10 051 0
120-27,-28,-37 (w.w)

993 34 058 7
973 42 063 0

993 91 134 7
(3x)

993 91 146 7

095 00 239 0
973 42 063 0
993 34 058 7

120 14 005 0 (4x)
993 06 757 7 (4x)

120-22
120-27,-28,-37
120 17 017 4
120 17 019 4
120 17 002 0
120 17 001 0

120 16 009 0
993 34 061 7

120 16 016 3
993 92 111 8

068 32 014 3
992 00 243 0
993 01 097 0

993 52 115 0
120 15 024 3

120 15 011 4
120 15 011 0

993 52 114 0
020 00 230 3

220 00 296 0
095 00 239 0

120 15 028 0
120 15 008 0
993 34 060 7
993 91 124 7

120 16 018 3
993 91 148 8

995 14 021 7 (3x)

120 17 012 0

994 32 072 0
120 17 007 3
993 95 093 7

120 17 006 0
020 00 227 0
120 17 005 0
020 00 181 0

120 17 008 3

120 17 018 0
993 03 766 7
120 17 009 0

993 91 126 7
120 17 004 3

120 17 011 3
993 91 083 7
993 52 096 7

020 00 228 0

993 06 714 7
993 19 040 7
993 91 148 7

120 15 006 3
120-22

120 15 025 3
120-27,-28,-37

893 06 734 0
120 15 005 3

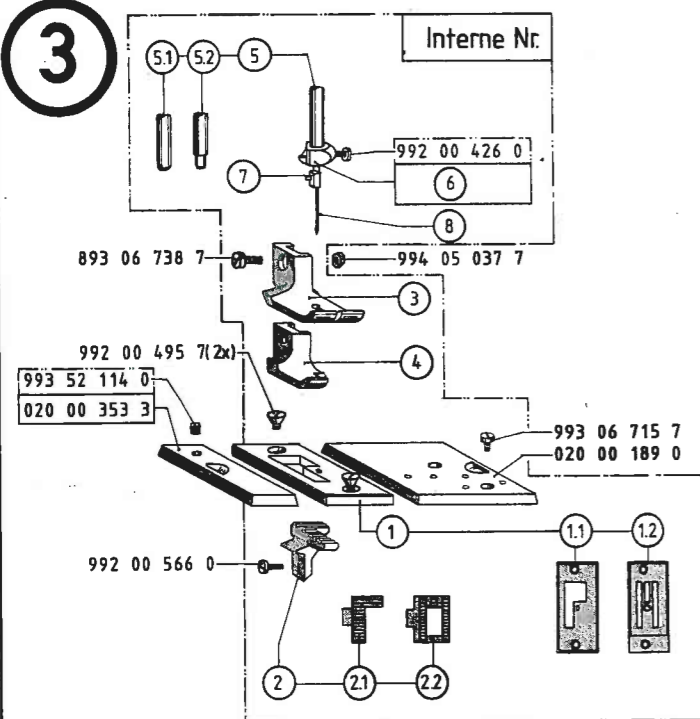
996 07 012 8

998 88 110 0

120 16 009 0
993 34 061 7

3

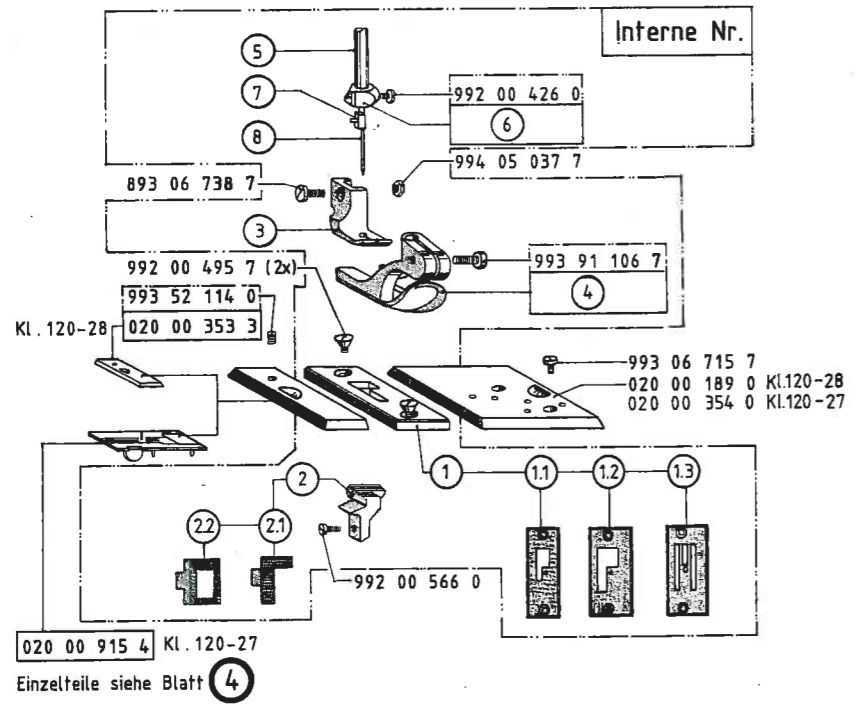
3



120	Interne Nr.	1	Pos. Nr.	2	Pos. Nr.	3	4	5	Pos. Nr.	6	7	8
-22	120 28 000 1	020 00 745 0	1.1	120 21 003 0	2.1	020 00 242 0	-	020 00 210 0	5.2	005 00 231 3	-	990 92 050 9
	120 28 000 5	120 20 002 0	1.2	120 21 002 0	2.2	020 00 242 0	-	020 00 210 0	5.2	005 00 231 3	-	990 92 050 9
-37	120 28 000 4	020 00 745 0	1.1	120 21 003 0	2.1	020 00 258 0	020 00 243 0	020 00 656 0	5.1	020 00 654 3	020 00 655 0	990 92 058 5
	120 28 000 8	120 20 002 0	1.2	120 21 002 0	2.2	020 00 258 0	020 00 243 0	020 00 656 0	5.1	020 00 654 3	020 00 655 0	990 92 058 5

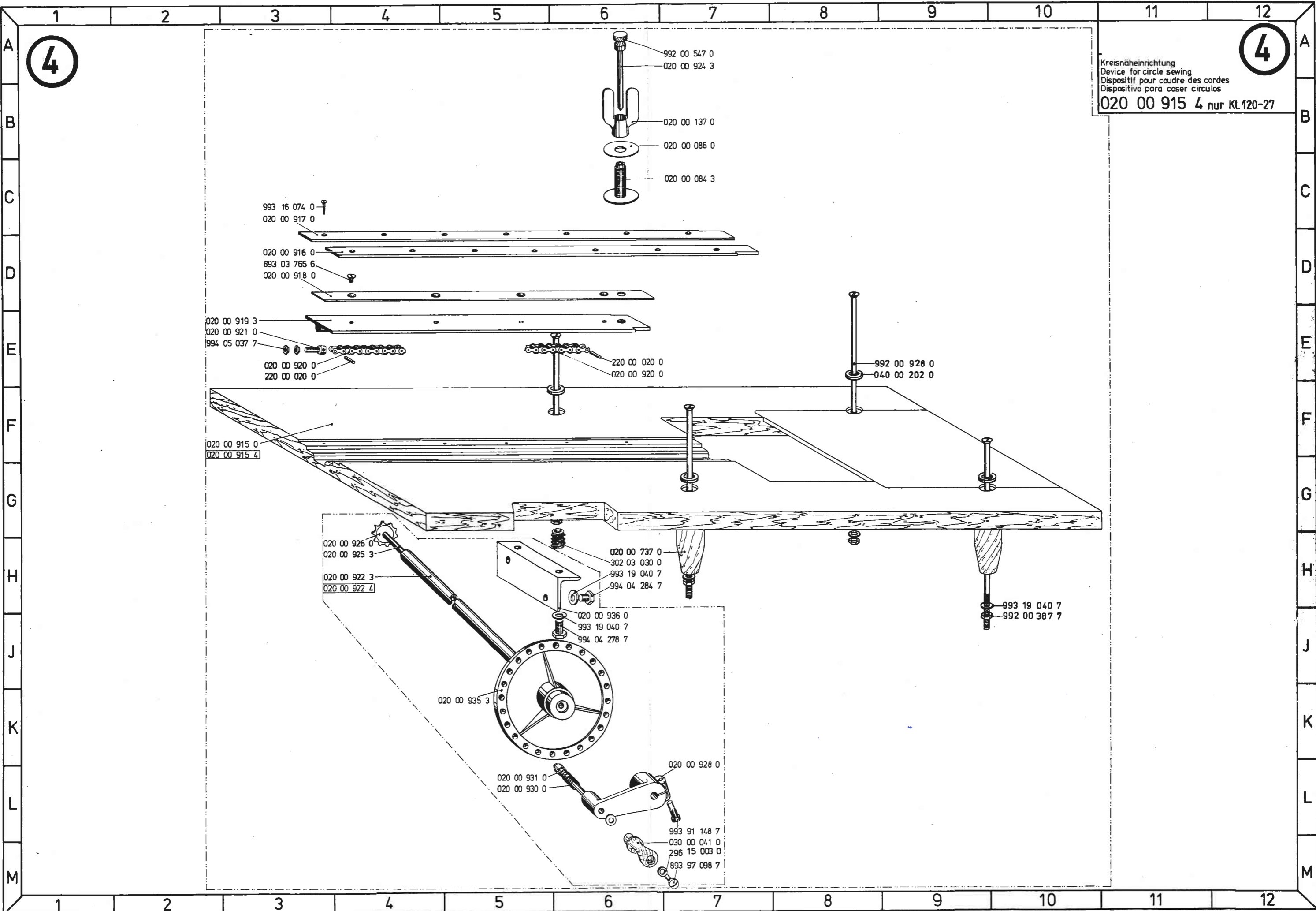
F

F

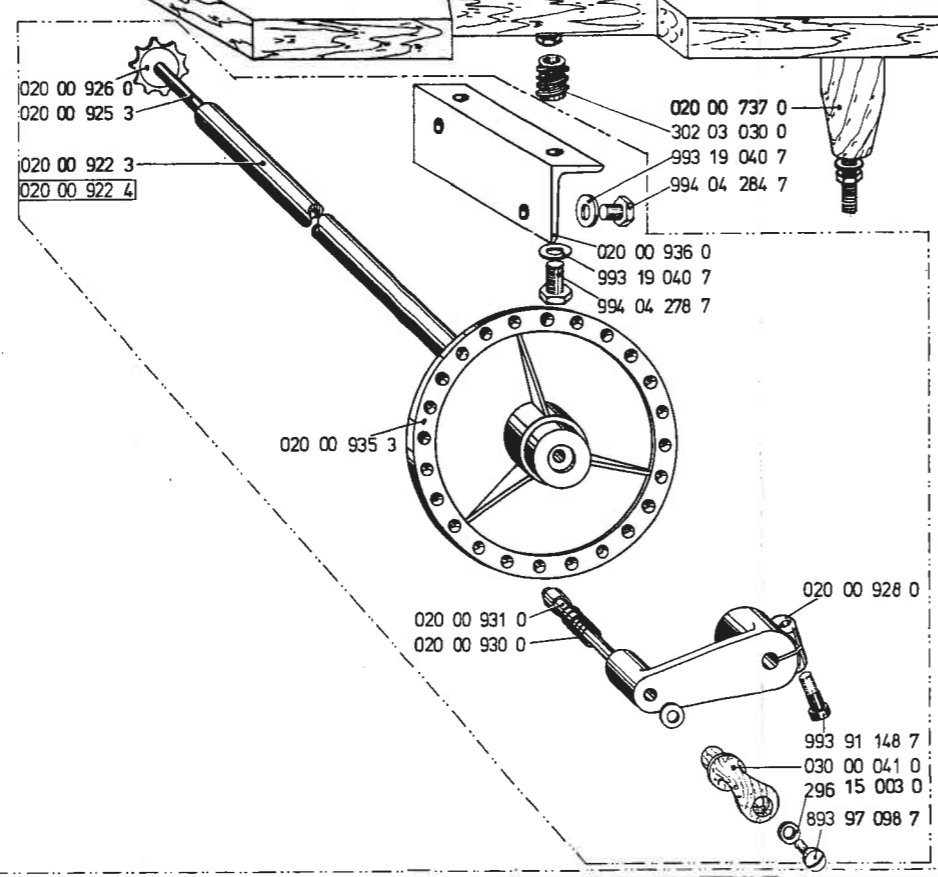
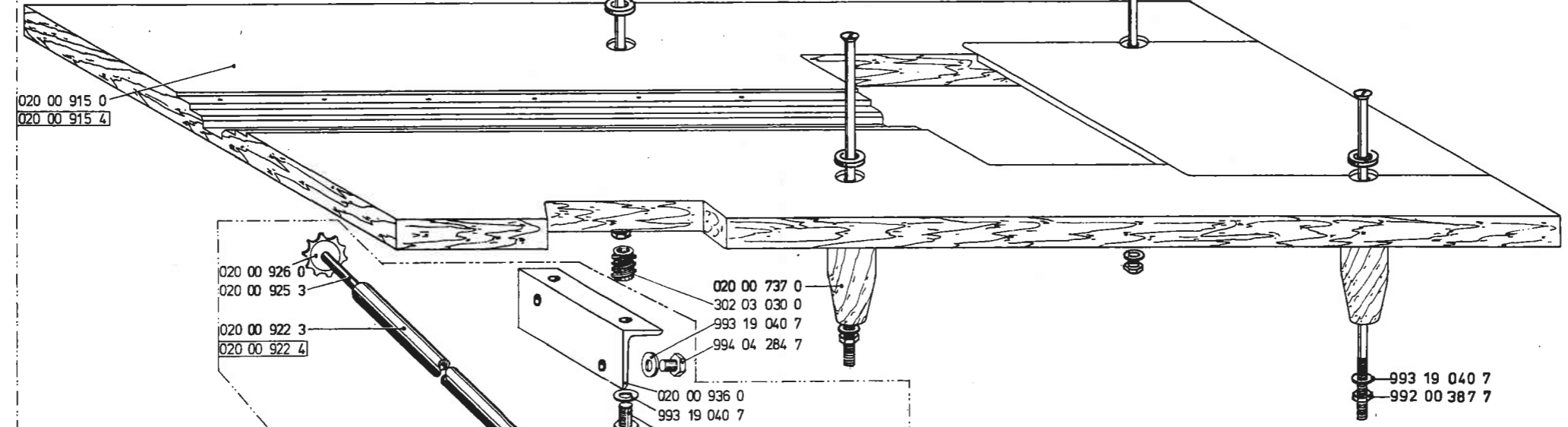
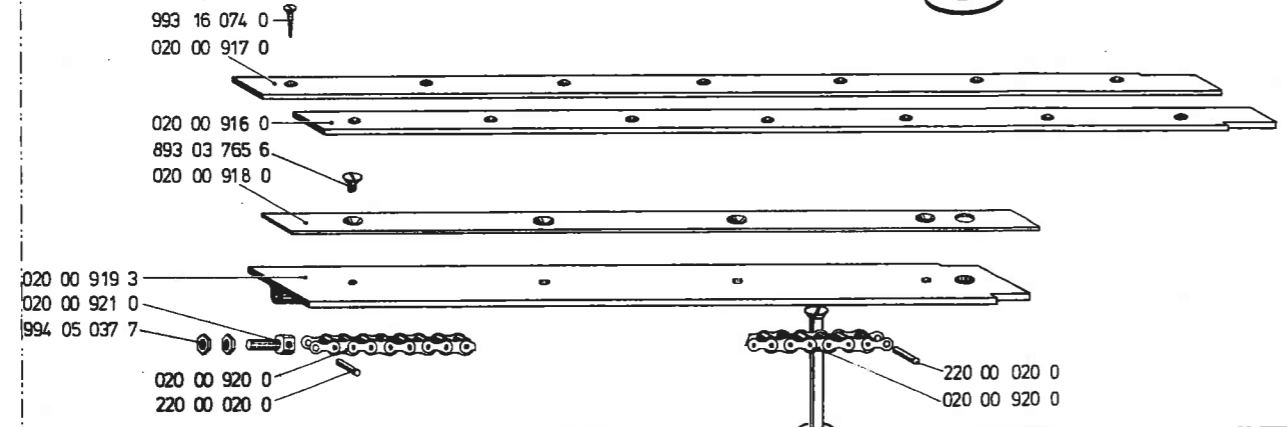


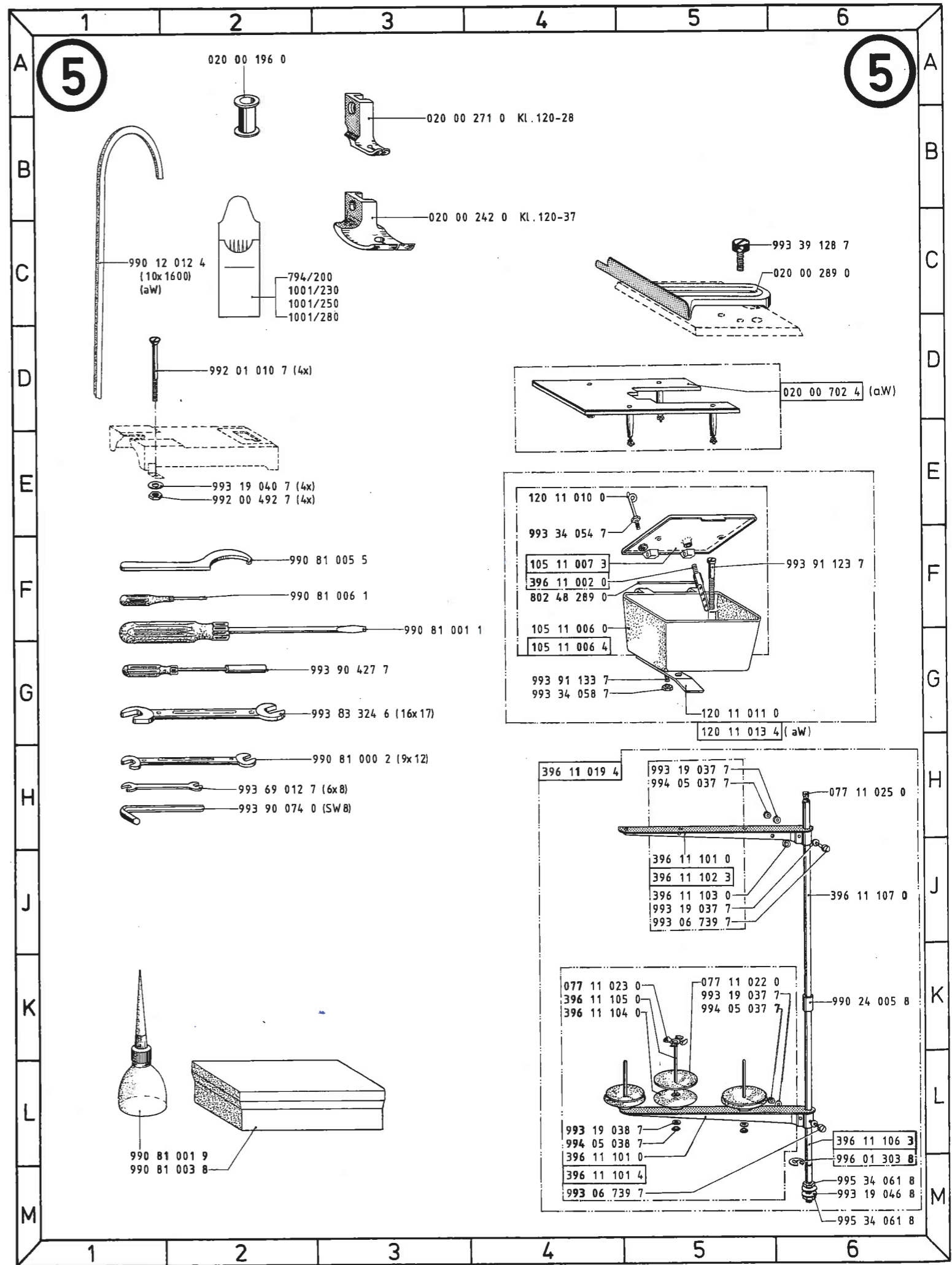
120	Interne Nr.	1	Pos. Nr.	2	Pos. Nr.	3	4	5	Pos. Nr.	6	7	8
-27	120 28 000 2	020 00 327 0	1.1	120 21 003 0	2.1	020 00 270 0	020 00 261 3	020 00 656 0		020 00 654 3	020 00 655 0	990 92 061 2
	120 28 000 6	120 20 002 0	1.3	120 21 002 0	2.2	020 00 270 0	020 00 261 3	020 00 656 0		020 00 654 3	020 00 655 0	990 92 061 2
-28	120 28 000 3	020 00 744 0	1.2	120 21 003 0	2.1	020 00 270 0	020 00 261 3	020 00 656 0		020 00 654 3	020 00 655 0	990 92 060 4
	120 28 000 7	120 20 002 0	1.3	120 21 002 0	2.2	020 00 270 0	020 00 261 3	020 00 656 0		020 00 654 3	020 00 655 0	990 92 060 4

• = auf Wunsch part market • = optional • = sur demande



Kreisnäheinrichtung
 Device for circle sewing
 Dispositif pour coudre des cordes
 Dispositivo para coser circulos
020 00 915 4 nur Kl.120-27



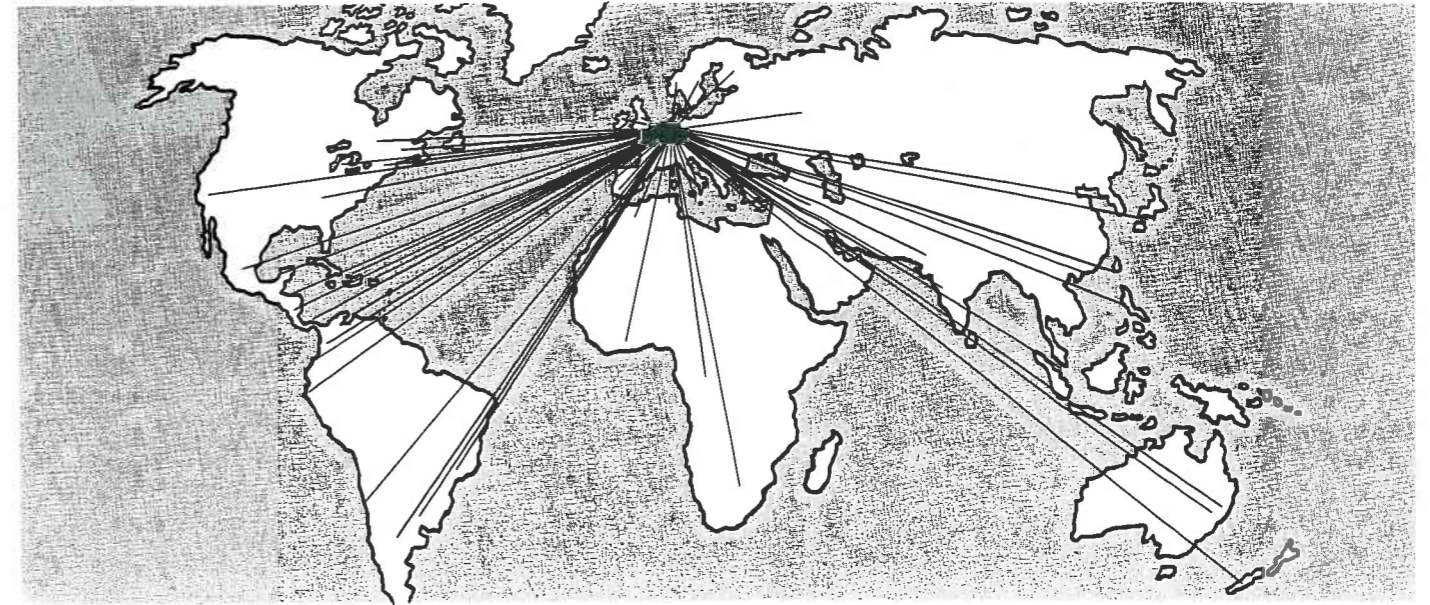


Ersatzteilleiste. Spare parts. Pièces de rechange. Piezas de repuesto.

Teile-Nr.	Benennung	Teile-Nr.	Benennung	Teile-Nr.	Benennung	Teile-Nr.	Benennung	Teile-Nr.	Benennung	Teile-Nr.	Benennung
K1.120-22;-27;-28;-37	18.03.85	020 00 377 0	FADENFUEHRUNGSBLECH 1F8	095 00 239 0	ZUGFEDERHAKEN 2H8;2L8	120 11 007 0	HALTER 1G8	120 15 023 4	TREIBERWELLE 2L6	120 99 001 1	120-37
		020 00 400 0	KEGELSTUMPFEDER 1F5	097 00 264 0	SPULERRAD	120 11 007 4	HALTER 1G8	120 15 024 3	KURBEL 2J10	220 00 020 0	FUEHRUNGSSTIFT 4E3;4E6
004 00 467 0	SCHEIBE,ABSCHLUSS- 2F2	020 00 401 0	DRUCKFEDER 1H11	104 00 232 0	ANSCHLAGBOLZEN 1K10	120 11 008 0	BOLZEN 1G9	120 15 025 3	ZUGSTANGE 1H11;2J12	220 00 296 0	ZUGFEDER 2L8
005 00 142 0	NADELHALTERSTEG	020 00 403 0	SPIRALFEDER 1K3	105 11 006 0	OELKASTEN 5F4	120 11 009 0	SPANNUNGSBOLZEN 1G5	120 15 026 0	TREIBER 2K6	220 00 476 0	FADENROLLE 1L2
005 00 219 0	DRUCKFEDER 1F1	020 00 654 3	NADELHALTER 3C10;3F10;3G10	105 11 006 4	OELKASTEN 5G4	120 11 010 0	FADENFUEHRUNG 1L3;1G8;5E4	120 15 027 0	DECKRING 2L6	296 15 003 0	RING 4M7
005 00 222 0	KEGELSTUMPFEDER 1K2	020 00 655 0	DRUCKSTUECK 3C10;3F10;3G10	105 11 007 3	DECKEL 5F4	120 11 011 0	WINKEL 5G5	120 15 028 0	SCHWINGE 2L10	296 16 107 2	BOLZEN 1C1;1E2
005 00 231 3	NADELHALTER 3B10	020 00 656 0	NADELSTANGE 3C9;3F9;3G9	105 12 003 3	KLOBEN 1F3	120 11 013 4	OELKASTEN 5G5	120 15 029 0	DRUCKFEDER 2K5;2D7	302 03 030 0	GEWINDENSAT 4H6
005 00 236 0	SCHEIBE 1L2	020 00 702 3	ANSCHIEBETISCH	120 10 001 0	ARM 1M8	120 12 006 3	FADENHEBEL 1B4	120 16 001 3	HEBEL 1K11	381 11 004 3	RAENDELMUTTER 1L2;1F5;1E8
020 00 012 3	STICHT. EXZENTER 1D8	020 00 702 4	HOLZANSCHIEBETISCH 5D6	120 10 002 0	ARM 1M8	120 12 007 0	BOLZEN 1A3	120 16 002 0	GELENK 1H12	396 11 002 0	FADENFUEHR.STIFT 5F4
020 00 029 0	HUBWELLE 2M5	020 00 737 0	FUSS 4H6	120 10 005 0	BUCHSE 1D6	120 12 010 0	ROLLENBOLZEN 1B4	120 16 004 0	BOLZEN 1H11	396 11 016 4	GARNSTAENDER
020 00 042 0	VERLAENGERUNG 1J1	020 00 744 0	STICHPLATTE 3G6	120 10 006 0	KOPFDECKEL 1J3	120 12 013 3	KLOBEN 1F3	120 16 005 0	BUNDSCHRAUBE 2H8	396 11 019 4	GARNSTAENDER 5H4
020 00 063 0	ZUGFEDER 1L6	020 00 745 0	STICHPLATTE 3B6;3C6	120 10 007 0	KOPFDECKEL 1J3	120 12 014 3	FADENHEBEL 1B4	120 16 006 0	BOLZEN 1L11;1H12	396 11 101 0	TRAEGER 5L4;5J5
020 00 084 3	HOHLSPINDEL 4C7	020 00 915 0	TISCHPLATTE 4F3	120 10 008 0	UNTERLEGPLATTE 1L8	120 13 001 0	BOLZEN 1B1	120 16 007 0	SCHEIBE 1D8	396 11 101 4	GARNSTAENDER 5M4
020 00 086 0	SCHEIBE 4B7	020 00 915 4	KREISNAEHAPPARAT 3J1;4F3; 4B11	120 10 010 0	BOLZEN 1F10	120 13 002 0	BUNDSCHRAUBE 1B3	120 16 009 0	GEWINDESTIFT 2J2;2M2;2J9; 2M11	396 11 102 3	FADENLEITARM 5J5
020 00 104 0	HUBHEBEL 1C3	020 00 916 0	FUEHRUNGSLEISTE 4D3	120 10 011 0	BUCHSE 1H4;1L6	120 13 004 0	BOLZEN 1E4;1F4;1M5 2M11	120 16 012 0	STICHT. GABEL 1L11	396 11 103 0	FADENOESE 5J5
020 00 106 0	WINKELHEBEL 1C2	020 00 917 0	FUEHRUNGSLEISTE 4C3	120 10 012 0	BUCHSE 1K6	120 13 005 0	BOCK 1A10	120 16 012 0	STICHT. GABEL 1L11	396 11 104 0	GARNROLLENTLETT 5K4
020 00 109 0	REGULATOR 1K1	020 00 918 0	GLEITSCHIENE 4D4	120 10 013 0	ANSCHLAGSTUECK 1K10	120 13 006 0	GLEITSTUECK 1A7	120 16 014 3	KURBEL 2J8	396 11 105 0	GARNROLLENTSTIFT 5K4
020 00 119 0	STOFFSTANGE 1H3	020 00 918 0	GLEITSCHIENE 4D4	120 10 014 0	BUCHSE 1H4	120 13 008 0	STOFFSTG.HUELSE 1A5	120 16 015 3	VORSCHUBWELLE 2H4	396 11 106 3	GARNSTAENDERROHR 5L6
020 00 125 3	HUBWELLENKURBEL 2M4	020 00 919 3	GLEITSCHIENE 4E3	120 10 016 0	BUCHSE 1E9	120 13 009 0	ZAPFENSCHRAUBE 1D3	120 16 016 3	EXZENTER 2J8	396 11 107 0	GARNSTAENDERROHR 5J6
020 00 137 0	FLUEGELMUTTER 4B7	020 00 920 0	KETTE 4E3;4E6	120 10 017 0	BUCHSE 1D7	120 13 010 0	STOFFDR.STANGE FL. 1G2	120 16 017 0	TRANSPORTEURBALKEN 2K2	396 11 111 3	GARNSTAENDERROHR
020 00 139 0	FADENFUEHRUNGSOESE 1G5	020 00 921 0	SPANNSCHRAUBE 4E3	120 10 018 0	FLANSCH 1F9	120 13 010 4	STOFFDR.STANGE 1G2	120 16 018 3	HEBEL 2M10	802 48 289 0	WELLE 5F4
020 00 143 0	FADENHEBELOESE	020 00 922 3	FUEHRUNGSROHR 4H4	120 10 018 4	FLANSCH 1F9	120 13 011 0	STOFFDR.STANGE 1G2	120 16 020 0	STICHTELLERGABEL 1L11	893 03 765 6	SENKSCHR.M4X8 4D3
020 00 181 0	WELLE 2F10	020 00 922 4	STELLRICHTUNG 4H4	120 10 019 0	HANDRAD 1D11	120 13 011 4	STOFFDR.STANGE 1F2	120 17 001 0	LAGERBOCK 2H10	893 06 695 0	ZYL.SCHR.M3,5X8 2H1
020 00 189 0	HINTERSCHIEBER 3C3;3H3	020 00 924 3	BOLZEN 4A7	120 10 019 4	HANDRAD 1C9;1C10;1D11	120 13 017 0	SCHEIBE 1G3	120 17 002 0	LAGERBOCK 2H10	893 06 695 7	ZYL.SCHR.M3,5X8
020 00 191 0	SPANNUNGSFEDER 2K1	020 00 925 3	WELLE KETTENRAD 4H4	120 10 020 3	HANDRAD 1C9;1C10;1D12	120 13 018 3	KLOBEN 1F4	120 17 003 3	LAGER 2G11	893 06 719 0	ZYL.SCHR.M4X18 2J1
020 00 193 0	SCHNAPPFEDER 2J1	020 00 926 0	KETTENRAD 4H4	120 10 021 3	ZAHNRAD 1D10	120 13 020 0	FESTSTELLER 1F1	120 17 004 3	STEG 2F10	893 06 734 0	ZYL.SCHR.M5X6 2K11
020 00 196 0	SPULE 2L5;5A2	020 00 926 0	STELLKURBEL 4L7	120 10 022 0	ZAHNRAD 1F11	120 13 022 3	GEHAUSE 1G1	120 17 005 0	BUCHSE 2F10	893 06 738 7	ZYL.SCHR.M5X16 3B1;3G2
020 00 205 3	KURVE 1D4	020 00 928 0	STELLKURBEL 4L5	120 10 022 4	ZAHNRAD 1E11	120 13 023 0	LAGERBOCK 1B7	120 17 006 0	WELLE 2F10	893 97 098 0	FLACHKOPFSCHR.M4X8
020 00 210 0	NADELSTANGE 3B9	020 00 930 0	DRUCKFEDER 4L5	120 10 023 0	ZAHNRAD 1D11;1F11	120 13 024 3	EXZENTER 1A5	120 17 007 3	STELLRING 2F10	893 97 098 7	FLACHKOPFSCHR.M4X8 4M7
020 00 214 3	KURVE 1D4	020 00 931 0	DRUCKBOLZEN 4L5	120 10 024 0	ARMWELLE 1D7	120 13 025 3	EXZENTER 1B5	120 17 008 3	SPULERRAD 2F12	961 40 065 0	BOLZEN 1K11
020 00 215 0	SCHEIBE 1C1	020 00 935 3	LOCHFLANSCH 4K5	120 10 025 3	MUTTER 1D9	120 13 026 0	HEBEL 1C8	120 17 009 0	WELLE 2G9	961 40 142 0	WELLE 2J4
020 00 217 0	SCHEIBE 1L2	020 00 936 0	HALTER 4J6	120 10 026 0	DECKEL 1H8	120 13 027 3	BOCK 1B7	120 17 011 3	KLOBEN 2G10	973 42 063 0	DISTANZROHR 2D8;2G8
020 00 219 0	GLEITSTEIN 2K11	020 12 001 0	FINGERSCHUTZ	120 10 028 0	SCHUTZHAUBE 2B8	120 13 028 3	KLOBEN 1D2	120 17 012 0	SCHUTZHAUBE 2D10	990 12 012 4	KEILRIEMEN 5C1
020 00 223 0	BUEGEL 1L3	020 13 005 0	BOLZEN 1B11	120 10 029 0	PLATTE 1G4	120 13 029 0	ZUGSTANGE 1D5	120 17 017 4	SPULER 2H9	990 14 000 3	KERNLEDERTREIBRIEMEN
020 00 227 0	DREHFEDER 2F10	020 13 007 3	MITNEHMERKLOBEN 1G4	120 10 032 0	WINKEL 2F6	120 13 029 0	ZUGSTANGE 1D5	120 17 017 4	SPULER 2G9	990 24 005 8	STAPAMUFFE 5K6
020 00 228 0	DREHFEDER 2G11	020 15 002 0	BREMSFEDER 2L1	120 10 032 0	WINKEL 2F6	120 13 030 0	ZUGSTANGE 1D5	120 17 018 0	HEBEL 2H9	990 80 024 0	FLACHBEUTEL,0,20
020 00 229 0	SCHEIBE 1L4	021 00 310 3	FEDERKLOBEN 1H2	120 10 033 0	STEG 1H4	120 13 031 0	ZUGSTANGE 1D5	120 17 019 4	SPULER 2H9	990 80 024 3	FLACHBEUTEL,0,05
020 00 230 3	STELLRING 2K8	025 15 061 0	SINTERBUCHSE	120 10 034 0	SCHLAUCH 1E9	120 13 033 0	STOFFDR.STANGE 1E1	120 20 002 0	STICHPLATTE 3C6;3F6	990 80 024 5	FLACHBEUTEL,0,20
020 00 240 3	STOFFSTG.HUBKLOBEN 1F1	026 11 184 0	MUTTER KERN	120 10 035 0	SCHUTZHAUBE 1C3	120 13 056 4	BLATTFEDER 1A8	120 20 003 0	STICHPLATTE 3G6	990 81 000 2	SCHLUESSEL 5H3
020 00 242 0	NAEHFUSS 3B8	026 11 184 0	MUTTER KERN	120 10 036 0	SCHUTZHAUBE 1C3	120 13 059 4	STOFFDR.STANGE 1G2	120 20 004 0	STICHPLATTE	990 81 001 1	SCHR.DREHER 5F3
020 00 242 1	KANTENFUSS 5C3	030 00 019 0	FADENFUEHRUNGSOESE 1M3	120 10 037 0	SCHUTZHAUBE 1C3	120 14 004 0	GRUNDPLATTE	120 21 002 0	TRANSPORTEUR 3B6;3B7;3C7; 3G7	990 81 001 9	PLASTIKOELER,LEER 5L1
020 00 243 0	KANTENFUSS 3C8	030 00 031 0	SCHEIBE 1G5;1F8	120 10 037 0	SCHUTZHAUBE 1C3	120 14 005 0	WINKEL 2H6	120 21 003 0	TRANSPORTEUR 3C7;3F7;3G7	990 81 003 8	ZUBEHOER KASTEN 5M1
020 00 256 0	NAEHFUSS 3C8	030 00 041 0	GRIFF 4M7	120 10 038 0	SCHUTZHAUBE 1J5	120 15 003 0	BUCHSE 2K9	120 28 000 1	NG-120-NA0/-22 3B6;3B7	990 81 005 5	HAKENSCHLUESSEL 5F3
020 00 260 0	FUSSPLATTE	040 00 202 0	SCHEIBE 4E9	120 10 045 4	OBERTEIL 1M10	120 15 004 0	BUCHSE 2L9	120 28 000 2	NG-120-NA0/-27 3F6;3F7	990 81 006 1	SCHRAUBENDREHER 5F3
020 00 261 3	NAEHFUSS 3F8;3G8	041 00 040 0	DRUCKFEDER 1C2	120 10 047 0	BOLZEN SO 1B11	120 15 005 3	WELLE 2K11	120 28 000 3	NG-120-NA0/-28 3G6	990 92 050 9	NADEL,794-200 3B11
020 00 270 0	NAEHFUSS 3F8;3G8	048 00 065 0	KEGELSTUMPFEDER 1F8	120 10 050 0	UNTERLEGPLATTE	120 15 006 3	ZUGSTANGE 1H11;2J12	120 28 000 4	NG-120-NA0/-37 3C6	990 92 058 5	NADEL,1000-250 3C11
020 00 271 0	NAEHFUSS 5B8	067 00 051 0	BOLZEN 1B4	120 10 051 0	SCHUTZHAUBE 2C8	120 15 008 0	BOLZEN 2L11	120 28 000 5	NG-120-NA0/-22 3B6	990 92 060 4	NADEL,1001-230 3G11
020 00 289 0	LINEAL 5C6	067 10 022 0	TROPFEINSATZ	120 10 052 0	PLATTE 2D7	120 15 011 0	BOLZEN 2K10	120 28 000 6	NG-120-NA0/-27 3F6	990 92 061 2	NADEL,1001Q EF 3F11
020 00 305 0	NADELSTAG.GELENK 1F3	067 16 057 3	FLUEGELMUTTER	120 10 053 4	OBERTEIL 1M10	120 15 011 4	GLEITSTEIN 2K10	120 28 000 7	NG-120-NA0/-28 3G6	992 00 243 0	GEW.STIFT 2J9
020 00 306 0	BLATTFEDER 1A8	068 00 157 0	SCHEIBE 4M7	120 10 054 4	OBERTEIL 1M10	120 15 018 0	SCHIFFCHENRAHMEN 2J1	120 28 000 8	NG-120-NA0/-37 3C6	992 00 288 7	6KT.MUTTER 1A10
020 00 314 0	FADENSPIANN.SCHEIBE 1K2	068 10 214 0	KLASSENSCHILD	120 10 055 0	PLATTE 2D7	120 15 018 3	SCHIFFCHENRAHMEN 2J1	120 35 010 0	HALTER SO 1B11	992 00 387 7	6KT.MUTTER 4J10
020 00 327 0	STICHPLATTE 3F6	068 16 048 3	STICHT. ANSCHLAG 1D7	120 10 056 0	SCHUTZHAUBE 1C3	120 15 018 4	SCHIFFCHEN 2M1;2J4	120 35 010 3	HALTER SO 1C11;1G12	992 00 426 0	FL.KOPFSCHR.NR28X8X3 3B3; 3F3
020 00 353 3	SCHIEBER 3C1;3H2	068 32 014 3	STELLRING 2J9	120 10 057 0	HANDRAD 1C10	120 15 019 3	SPULENGEHAUSE 2L1	120 90 001 6	FLANSCH 1B11	992 00 492 7	6KT.MUTTER 5E2
020 00 354 0	SCHIEBER 3H3	068 33 036 2	OELROHR 1H8	120 11 001 0	SPANNUNGSTRAEGER 1F7	120 15 019 4	SPULENGEHAUSE 2L1	120 99 000 8	120-22	992 00 495 7	SENKSCHR.NR.28X14 3C1;3G2
020 00 356 0	STOFFDR.STANGE 1E1	077 11 022 0	AUFLAGE 5K5	120 11 001 4	SPANNUNGSTRAEGER 1F7	120 15 021 0	BOLZEN 2G1	120 99 000 9	120-27	992 00 546 0	ZAPFENSCHR. 1D3
		077 11 023 0	ZENTRIERSTUECK 5K4	120 11 002 0	SPANNUNGSBOLZEN 1M2	120 15 022 0	SCHIFFCHENBAHN 2L7	120 99 001 0	120-28		
		077 11 025 0	ABSCHL.STUECK 5H6	120 11 003 0	SPANNUNGSBOLZEN 1F8	120 15 023 0	TREIBERWELLE 2J6				
		095 00 239 0	ZUGFEDERHAKEN 2H8;2L8	120 11 004 4	FADENSPIANNUNG 1K2						

Ersatzteilleiste. Spare parts. Pièces de rechange. Piezas de repuesto.

Teile-Nr.	Benennung	Teile-Nr.	Benennung	Teile-Nr.	Benennung	Teile-Nr.	Benennung	Teile-Nr.	Benennung	Teile-Nr.	Benennung
992 00 547 0	RAENDELMUTTER 4A7	993 27 094 0	GEW.STIFT M4X8 1D2	993 91 133 7	ZYL.SCHR.M6X50 5G4	994 46 111 7	ZYL.SCHR.M6X12				
992 00 550 7	RAENDELSCHR. 1A10	993 33 103 0	GEW.STIFT M6X6 1F4	993 91 133 8	ZYL.SCHR.M6X50	994 46 111 8	ZYL.SCHR.M6X12				
992 00 566 0	L1.ZYL.SCHR. 3D1;3J2	993 34 054 0	6KT.MUTTER	993 91 134 7	ZYL.SCHR.M6X55 2E8	995 14 021 7	RAENDELMUTTER M6 1L6;1H7; 2C10				
992 00 567 0	ROLLE 2L4	993 34 054 7	6KT.MUTTER 5F4	993 91 134 8	ZYL.SCHR.M6X55	995 19 014 8	SPANNHUELSE 2X10 1G1				
992 00 702 0	ROLLE 1B4	993 34 057 7	6KT.MUTTER 1B11	993 91 146 7	ZYL.SCHR.M6X20 2E6;2E9	995 34 061 8	6KT.MUTTER 5M6				
992 00 784 0	6KT.MUTTER 1F3	993 34 058 0	6KT.MUTTER	993 91 146 8	ZYL.SCHR.M6X20	996 01 096 8	SICH.RING 1E11				
992 00 928 0	SENKSCHR. 4E9	993 34 058 7	6KT.MUTTER 1B11;1H7; 2D8;2H8;5G4	993 91 148 7	ZYL.SCHR.M6X25 2J11;4L7	996 01 303 8	SICH.RING 5M6				
992 00 928 7	SENKSCHR. 5D2	993 34 059 0	6KT.MUTTER 1A2	993 91 148 8	ZYL.SCHR.M6X25 2M10	996 07 010 8	SICH.SCHEIBE 1C1;1E2				
992 01 010 7	SENKSCHR. 2L4	993 34 059 7	6KT.MUTTER 1G5;2L2	993 91 149 7	ZYL.SCHR.M6X30 1C7;1F10	996 07 011 8	SICH.SCHEIBE 2K11				
992 01 129 0	ROLLENBOLZEN 2L4	993 34 060 0	6KT.MUTTER	993 91 149 8	ZYL.SCHR.M6X30	996 07 012 8	SICH.SCHEIBE 2K12				
992 01 129 4	ROLLENBOLZEN 2L4	993 34 060 7	6KT.MUTTER 1A2;1K11;1H12; 2H7;2K9;2L11	993 91 150 7	ZYL.SCHR.M6X38 2L7	996 12 040 0	STELLRING				
992 01 132 0	ROLLE 1B3	993 34 061 0	6KT.MUTTER	993 91 150 8	ZYL.SCHR.M6X35	996 12 040 7	STELLRING				
992 01 186 0	FEDERF.STIFT 2J6;2J9	993 34 061 7	6KT.MUTTER 2J2;2M2;2J9; 2M11	993 91 176 7	ZYL.SCHR.M10X20 1B1	996 13 137 0	KUGELKNOPF 1C8;1K11				
993 01 097 0	KEGELSTIFT 4X30 1D4	993 39 128 0	RAENDELSCHR.M6X15	993 91 176 8	ZYL.SCHR.M10X20	996 20 097 0	PASSFEDER 1E9				
993 01 122 0	KEGELSTIFT 5X50 1L8	993 39 128 7	RAENDELSCHR.M6X15 5C6	993 92 111 8	GEW.STIFT M6X10 2J8	998 83 027 8	HALBMONDRING 1B1				
993 01 162 0	KEGELSTIFT 8X50 1L8	993 52 096 0	GEW.STIFT M4X8 2H10	993 92 116 7	GEW.STIFT M6X30 1L6	998 88 106 0	PASZSCHEIBE 1E11				
993 03 765 0	SENKSCHR.M4X8	993 52 096 7	GEW.STIFT M4X8 2H10	993 92 116 8	GEW.STIFT M6X30 1D10	998 88 110 0	PASZSCHEIBE 2L12				
993 03 765 7	SENKSCHR.M4X8 1D8	993 52 114 0	GEW.STIFT M6X5 2K8;3C1;3G2	993 92 121 7	GEW.STIFT M8X10						
993 03 766 0	SENKSCHR.M4X10 2G9	993 52 115 0	GEW.STIFT 2J10	993 92 121 8	GEW.STIFT M8X10 1D12						
993 03 766 7	SENKSCHR.M4X10 2G9	993 53 149 0	GEW.STIFT M8X16 1D4	993 92 122 7	GEW.STIFT M8X12 2L6						
993 06 676 0	ZYL.SCHR.M3X10 2J1	993 56 152 8	6KT.SCHR.M12X75	993 92 122 8	GEW.STIFT M8X12 1D6						
993 06 676 7	ZYL.SCHR.M3X10 2J1	993 69 012 7	M-SCHLUESSEL 6X8 5H2	993 93 111 8	GEW.STIFT M6X10 2F10						
993 06 695 0	ZYL.SCHR.M3,5X8	993 80 139 0	STIFTSCHR.M6X40 1H7	993 95 092 7	GEW.STIFT M5X6 1A3;1D8						
993 06 714 0	ZYL.SCHR.M4X6 1M3;2H11	993 80 139 7	STIFTSCHR.M6X40 5G3	993 95 092 8	GEW.STIFT M5X6						
993 06 714 7	ZYL.SCHR.M4X6 1F6;3C3;3H3	993 83 324 6	M-SCHLUESSEL 16X17 5H2	993 95 093 7	GEW.STIFT M5X8						
993 06 715 0	ZYL.SCHR.M4X8 1L1	993 90 074 0	SCHR.DREHER 5G3	993 95 093 8	GEW.STIFT M5X8						
993 06 715 7	ZYL.SCHR.M4X8 1L1	993 90 427 7	SCHR.DREHER 2H4	993 95 104 7	GEW.STIFT M6X10						
993 06 717 0	ZYL.SCHR.M4X12 1L1	993 91 080 8	ZYL.SCHR.M4X6 2H10	993 95 104 8	GEW.STIFT M6X10						
993 06 717 7	ZYL.SCHR.M4X12 1L1	993 91 083 7	ZYL.SCHR.M4X12 1G1;1J3	993 97 098 0	FL.KOPFSCHR.M4X8						
993 06 719 0	ZYL.SCHR.M4X18	993 91 083 8	ZYL.SCHR.M4X12	993 99 189 0	FLACHKOPFSCHR.M6X5 1K3						
993 06 736 0	ZYL.SCHR.M5X10 1C1;1H1	993 91 102 7	ZYL.SCHR.M5X10 1G1;1J3	993 99 189 7	FLACHKOPFSCHR.M6X5 1K3						
993 06 736 7	ZYL.SCHR.M5X10 1C1;1H1	993 91 102 8	ZYL.SCHR.M5X10	994 03 261 0	6KT.SCHR.M12X35 1K8						
993 06 737 7	ZYL.SCHR.M5X12 1J1;1E6;1D9	993 91 103 7	ZYL.SCHR.M5X12 1F1;1E6;1D9	994 03 265 0	6KT.SCHR.M12X55 4J6						
993 06 739 0	ZYL.SCHR.M5X18 5M3;5J5	993 91 103 8	ZYL.SCHR.M5X12	994 04 278 7	6KT.SCHR.M8X10 4H6						
993 06 739 7	ZYL.SCHR.M5X18 5M3;5J5	993 91 103 8	ZYL.SCHR.M5X12 1M3	994 04 278 8	6KT.SCHR.M8X10						
993 06 757 0	ZYL.SCHR.M6X12 2H6	993 91 104 7	ZYL.SCHR.M5X16 1F3	994 04 284 7	6KT.SCHR.M8X25						
993 06 757 7	ZYL.SCHR.M6X12 2H6	993 91 104 8	ZYL.SCHR.M5X16 1F3	994 04 284 8	6KT.SCHR.M8X25						
993 06 759 0	ZYL.SCHR.M6X18 1G1	993 91 106 7	ZYL.SCHR.M5X20 3G3	994 05 037 0	6KT.MUTTER M5 5H5;5K5						
993 06 759 7	ZYL.SCHR.M6X18 1G1	993 91 106 8	ZYL.SCHR.M5X20	994 05 037 7	6KT.MUTTER M5 3B3;3G3;4E3; 5H5;5K5						
993 16 074 0	SENKHOLZSCHR.3X17 4C3	993 91 122 7	ZYL.SCHR.M6X10 1C3	994 05 038 0	6KT.MUTTER M6 5L4						
993 19 036 0	SCHEIBE 1L1;1F6	993 91 122 8	ZYL.SCHR.M6X10 5F6	994 05 038 7	6KT.MUTTER M6 5L4						
993 19 036 7	SCHEIBE 1L1;1F6	993 91 123 7	ZYL.SCHR.M6X12 1C11;1H8; 5F6	994 05 042 0	6KT.MUTTER M12 1F9						
993 19 037 0	SCHEIBE	993 91 123 8	ZYL.SCHR.M6X12 1C11;1H8; 5F6	994 05 042 7	6KT.MUTTER M12 2F10						
993 19 037 7	SCHEIBE 1B11;5H5;5J5; 5K5	993 91 124 7	ZYL.SCHR.M6X16 1G4;1D6; 1B8;1L10;1H11;2L11	994 32 072 0	KNEBELKERBSTIFT 2F10						
993 19 038 0	SCHEIBE	993 91 124 8	ZYL.SCHR.M6X16 1G4;1D6; 1B8;1L10;1H11;2L11	994 33 043 0	HALBRD.KERBNAG.2X6 1H1						
993 19 038 7	SCHEIBE 1H8;1K10;5L4	993 91 125 7	ZYL.SCHR.M6X18 1B1	994 33 043 6	HALBRD.KERBNAG.2X6 1H1						
993 19 040 0	SCHEIBE	993 91 125 8	ZYL.SCHR.M6X18 1H11	994 38 065 8	SPANNHUELSE 3X12 1H1						
993 19 040 7	SCHEIBE 1G9;2E6;2J11;4H6; 4J6;4H10;5E2	993 91 126 7	ZYL.SCHR.M6X20 1E2;1B7; 1E11;1F11;2J8;2G11	994 38 065 8	SPANNHUELSE 3X12 1H1						
993 19 041 0	SCHEIBE 1A1	993 91 126 8	ZYL.SCHR.M6X20	994 38 129 8	SPANNHUELSE 6X20 1E11;1F11						
993 19 041 7	SCHEIBE 1L8	993 91 126 8	ZYL.SCHR.M6X20	994 38 457 0	SPANNSTIFT 5X16 1B7;2L7						
993 19 042 0	SCHEIBE 5M6	993 91 126 7	ZYL.SCHR.M6X25 1H11	994 38 492 0	SPANNSTIFT 6X25 1C7						
993 19 042 7	SCHEIBE 1K10	993 91 126 8	ZYL.SCHR.M6X25 2M4	994 39 111 0	HUTMUTTER M8 1G9						
993 19 046 8	SCHEIBE	993 91 128 7	ZYL.SCHR.M6X25 1H11	994 39 111 7	HUTMUTTER M8 1G9						
993 25 047 0	FLUEGELMUTTER	993 91 128 8	ZYL.SCHR.M6X25	994 40 117 0	HUTMUTTER M20X1,5 1A5;1F12						
993 25 047 7	FLUEGELMUTTER			994 40 117 7	HUTMUTTER M20X1,5 1A5;1F12						
				994 46 105 8	ZYL.SCHR.M5X30 2K5						



**Adler Erzeugnisse
für die ganze Welt**

**Adler products
for all the world**

**Produits Adler
pour le monde entier**

**Máquinas Adler
en todo el mundo**

**Prodotti Adler
per tutto il mondo**